

ANHANG I

ZUSAMMENFASSUNG DER MERKMALE DES ARZNEIMITTELS

1. BEZEICHNUNG DES ARZNEIMITTELS

Ruconest 2100 Einheiten Pulver zur Herstellung einer Injektionslösung.

2. QUALITATIVE UND QUANTITATIVE ZUSAMMENSETZUNG

Eine Durchstechflasche enthält 2100 Einheiten Conestat alfa. Dies entspricht 2100 Einheiten von 14 ml nach Rekonstitution oder einer Konzentration von 150 Einheiten/ml.

Conestat alfa ist das rekombinante Analogon des humanen C1-Esterase-Inhibitors (rhC1INH) und wird durch rekombinante DNA-Technologie in der Milch transgener Kaninchen produziert.

1 Einheit Conestat-alfa-Aktivität entspricht der C1-Esterase-hemmenden Aktivität in 1 ml gepooltem Normalplasma.

Sonstiger Bestandteil mit bekannter Wirkung

Jede Durchstechflasche Ruconest enthält etwa 19,5 mg Natrium.

Vollständige Auflistung der sonstigen Bestandteile, siehe Abschnitt 6.1.

3. DARREICHUNGSFORM

Pulver zur Herstellung einer Injektionslösung.
Weißes bis gebrochen weißes Pulver.

4. KLINISCHE ANGABEN

4.1 Anwendungsgebiete

Ruconest wird zur Behandlung von akuten Angioödem-Anfällen bei Erwachsenen und Jugendlichen mit hereditärem Angioödem (HAE) aufgrund eines C1-Esterase-Inhibitormangels angewendet.

4.2 Dosierung und Art der Anwendung

Die Behandlung mit Ruconest sollte unter der Anleitung und Aufsicht eines Arztes eingeleitet werden, der Erfahrung in der Diagnose und Behandlung des hereditären Angioödems hat.

Dosierung

- Körpergewicht bis 84 kg

Eine intravenöse Injektion von 50 Einheiten pro Kilogramm Körpergewicht.

- Körpergewicht ab 84 kg

Eine intravenöse Injektion von 4200 Einheiten (zwei Durchstechflaschen).

In den meisten Fällen reicht eine Einzeldosis von Ruconest aus, um einen akuten Angioödem-Anfall zu behandeln.

Bei unzureichendem klinischen Ansprechen kann eine zusätzliche Dosis (50 E/kg, bis zu 4200 E) verabreicht werden (siehe Abschnitt 5.1).

Es sollten nicht mehr als zwei Dosen innerhalb von 24 Stunden verabreicht werden.

Dosisberechnung

Das Körpergewicht des Patienten ist zu ermitteln.

- *Körpergewicht bis 84 kg*

Für Patienten bis 84 kg Körpergewicht wird die zu verabreichende Menge nach der folgenden Formel berechnet:

$$\text{Zu verabreichende Menge (ml)} = \frac{\text{Körpergewicht (kg) mal 50 (E/kg)}}{150 \text{ (E/ml)}} = \frac{\text{Körpergewicht (kg)}}{3}$$

- *Körpergewicht ab 84 kg*

Für Patienten ab 84 kg Körpergewicht beträgt die zu verabreichende Menge 28 ml, entsprechend 4200 E (2 Durchstechflaschen).

Kinder und Jugendliche

Die Sicherheit und Wirksamkeit von Ruconest bei Kindern im Alter von 0 bis 12 Jahren sind bisher noch nicht erwiesen.

Ältere Menschen (> 65 Jahre)

Die Daten bei Patienten im Alter von über 65 Jahren sind begrenzt.

Es gibt keinen Grund zu der Annahme, dass Patienten im Alter von über 65 Jahren anders auf Ruconest ansprechen.

Nierenfunktionsstörung

Bei Patienten mit eingeschränkter Nierenfunktion ist keine Dosisanpassung erforderlich, da Conestat alfa keiner renalen Clearance unterliegt.

Leberfunktionsstörung

Es gibt keine klinischen Erfahrungen mit Ruconest bei Patienten mit eingeschränkter Leberfunktion. Eine Leberfunktionsstörung kann die Plasmahalbwertszeit von Conestat alfa verlängern; dies wird jedoch nicht als klinisch relevant betrachtet. Es kann keine Empfehlung zu einer Dosisanpassung gegeben werden.

Art der Anwendung

Zur intravenösen Anwendung.

Ruconest sollte von medizinischem Fachpersonal verabreicht werden.

Hinweise zur Rekonstitution des Arzneimittels vor der Anwendung, siehe Abschnitt 6.6.

Die erforderliche Menge der rekonstituierten Lösung ist als langsame intravenöse Injektion über etwa 5 Minuten zu verabreichen.

4.3 Gegenanzeigen

- Bekannte oder vermutete Allergie gegen Kaninchen (siehe Abschnitt 4.4)
- Überempfindlichkeit gegen den Wirkstoff oder einen der in Abschnitt 6.1 genannten sonstigen Bestandteile.

4.4 Besondere Warnhinweise und Vorsichtsmaßnahmen für die Anwendung

Conestat alfa wird aus Milch von transgenen Kaninchen gewonnen und enthält Spuren von Kaninchenprotein. Vor Beginn der Behandlung mit Ruconest sollten die Patienten zu einer früheren Exposition gegenüber Kaninchen und zu Anzeichen und Symptomen, die auf eine allergische Reaktion hindeuten, befragt werden.

Überempfindlichkeitsreaktionen können nicht ausgeschlossen werden.

Die Patienten müssen während des Verabreichungszeitraums engmaschig überwacht und sorgfältig auf Symptome einer Überempfindlichkeit beobachtet werden. Die Patienten sollten über die Frühzeichen von Überempfindlichkeitsreaktionen wie Quaddeln, generalisierte Urtikaria, Engegefühl in der Brust, Giemen, Blutdruckabfall und Anaphylaxie informiert werden. Falls diese Symptome nach der Verabreichung auftreten, sollten die Patienten unverzüglich ihren Arzt darauf aufmerksam machen.

Im Falle einer anaphylaktischen Reaktion oder eines Schocks muss eine entsprechende medizinische Notfallbehandlung durchgeführt werden.

Obwohl eine Kreuzreaktivität zwischen Kuhmilch und Kaninchenmilch für unwahrscheinlich erachtet wird, kann die Möglichkeit einer solchen Kreuzreaktivität bei einem Patienten mit nachgewiesener klinischer Allergie gegen Kuhmilch nicht ausgeschlossen werden und der Patient sollte nach der Verabreichung von Ruconest auf Zeichen und Symptome einer Überempfindlichkeitsreaktion beobachtet werden.

Natrium

Jede Durchstechflasche Ruconest enthält 19,5 mg Natrium. Dies muss bei Patienten, die eine kontrollierte Natriumdiät einhalten müssen, berücksichtigt werden.

4.5 Wechselwirkungen mit anderen Arzneimitteln und sonstige Wechselwirkungen

Es wurden keine Studien zur Erfassung von Wechselwirkungen durchgeführt.

In der wissenschaftlichen Literatur gibt es Hinweise auf eine Wechselwirkung zwischen dem Gewebeplasminogenaktivator (tPA) und C1INH-haltigen Arzneimitteln. Ruconest sollte nicht gleichzeitig mit tPA verabreicht werden.

4.6 Fertilität, Schwangerschaft und Stillzeit

Schwangerschaft und Stillzeit

Es liegen keine Erfahrungen mit der Anwendung von Ruconest bei schwangeren und stillenden Frauen vor.

In einer tierexperimentellen Studie wurde eine Reproduktionstoxizität beobachtet (siehe Abschnitt 5.3). Die Anwendung von Ruconest während der Schwangerschaft oder Stillzeit wird nicht empfohlen, es sei denn, der behandelnde Arzt schätzt den Nutzen höher ein als die möglichen Risiken.

Fertilität

Es liegen keine Daten über die Auswirkungen von Ruconest auf die männliche oder weibliche Fertilität vor.

4.7 Auswirkungen auf die Verkehrstüchtigkeit und die Fähigkeit zum Bedienen von Maschinen

Aufgrund der bekannten Pharmakologie und des Nebenwirkungsprofils von Ruconest sind keine Auswirkungen auf die Verkehrstüchtigkeit und die Fähigkeit zum Bedienen von Maschinen zu erwarten. Nach der Anwendung von Ruconest wurden jedoch Kopfschmerzen oder Schwindel beobachtet; beides kann aber auch infolge eines HAE-Anfalls auftreten. Die Patienten sollten darauf hingewiesen werden, sich nicht an das Steuer eines Fahrzeugs zu setzen und keine Maschinen zu bedienen, wenn Kopfschmerzen oder Schwindel auftreten.

4.8 Nebenwirkungen

Zusammenfassung des Unbedenklichkeitsprofils

In klinischen Prüfungen mit Ruconest wurde ein Fall von Überempfindlichkeit beobachtet. Die häufigste Nebenwirkung, die nach der Anwendung von Ruconest beobachtet wurde, waren Kopfschmerzen.

Tabellarische Zusammenstellungen von Nebenwirkungen

Die klinischen Erfahrungen, die die Sicherheit von Ruconest belegen, umfassen 300 Verabreichungen (83 Verabreichungen an gesunden Probanden oder asymptomatische HAE-Patienten und 217 Verabreichungen an 119 HAE-Patienten). In der folgenden Tabelle sind alle Nebenwirkungen aufgelistet, die in den sechs Therapiestudien innerhalb von 7 Tagen nach der Behandlung mit Ruconest auftraten.

Die Nebenwirkungen waren zumeist leicht bis mittelschwer. Die Inzidenz der Nebenwirkungen war in allen Dosisgruppen etwa gleich und stieg nach wiederholten Verabreichungen nicht.

Die Häufigkeit der unten aufgeführten Nebenwirkungen wird folgendermaßen angegeben:

Sehr häufig ($\geq 1/10$),

Häufig ($\geq 1/100, < 1/10$),

Gelegentlich ($\geq 1/1.000, < 1/100$),

Selten ($\geq 1/10.000, < 1/1.000$),

Sehr selten ($< 1/10.000$),

Nicht bekannt (Häufigkeit auf Grundlage der verfügbaren Daten nicht abschätzbar)

	Nebenwirkungen	
	Häufig	Gelegentlich
Erkrankungen des Nervensystems	Kopfschmerzen	Vertigo Parästhesie
Erkrankungen der Atemwege, des Brustraums und Mediastinums		Rachenreizung
Erkrankungen des Gastrointestinaltrakts		Diarrhö Übelkeit Abdominale Beschwerden Orale Parästhesie
Erkrankungen der Haut und des Unterhautzellgewebes		Urtikaria
Allgemeine Erkrankungen und Beschwerden am Verabreichungsort		Schwellung

Meldung des Verdachts auf Nebenwirkungen

Die Meldung des Verdachts auf Nebenwirkungen nach der Zulassung ist von großer Wichtigkeit. Sie ermöglicht eine kontinuierliche Überwachung des Nutzen-Risiko-Verhältnisses des Arzneimittels. Angehörige von Gesundheitsberufen sind aufgefordert, jeden Verdachtsfall einer Nebenwirkung über das in Anhang V aufgeführte nationale Meldesystem anzuzeigen.

4.9 Überdosierung

Es liegen keine klinischen Daten zu Überdosierungen vor.

5. PHARMAKOLOGISCHE EIGENSCHAFTEN

5.1 Pharmakodynamische Eigenschaften

Pharmakotherapeutische Gruppe: Hämatologika, Mittel zur Behandlung des hereditären Angioödems, ATC-Code: B06AC04.

Das Plasmaprotein C1INH ist der Hauptregulator der *in vivo*-Aktivierung des Kontakt- und des Komplementsystems. HAE-Patienten haben einen heterozygoten Mangel des Plasmaproteins C1INH. Deshalb können sie an einer unkontrollierten Aktivierung des Kontakt- und des Komplementsystems mit Bildung von Entzündungsmediatoren leiden, die sich klinisch in Form von akuten Angioödem-Anfällen manifestiert.

Conestat alfa, ein rekombinanter Inhibitor der humanen Komplementkomponente-1-(C1-)Esterase (rhC1INH), ist ein Analogon des humanen C1INH und wird aus der Milch von Kaninchen, die das für den humanen C1INH codierende Gen exprimieren, gewonnen. Die Aminosäuresequenz von Conestat alfa ist identisch mit der des endogenen C1INH.

C1INH übt eine hemmende Wirkung auf verschiedene Proteasen (Zielproteasen) des Kontakt- und des Komplementsystems aus. Die Wirkung von Conestat alfa auf die folgenden Zielproteasen wurde *in vitro* untersucht: aktiviertes C1s, Kallikrein, Faktor XIIa und Faktor XIa. Die Inhibitionskinetik war vergleichbar mit der von aus Plasma gewonnenem humanem C1INH.

Die Komplementkomponente (Protein) C4 ist ein Substrat für aktiviertes C1s. Patienten mit HAE haben niedrige Spiegel von C4 im Blutkreislauf. Wie für den aus Plasma gewonnenen C1INH zeigen die pharmakodynamischen Wirkungen von Conestat alfa auf C4 bei einer Plasma-C1INH-Aktivität über 0,7 E/ml, der unteren Grenze des Normalbereichs, eine dosisabhängige Wiederherstellung der Komplementhomöostase bei HAE-Patienten. Bei HAE-Patienten erhöht Ruconest in einer Dosis von 50 E/kg die Plasma-C1INH-Aktivität für etwa 2 Stunden auf über 0,7 E/ml (siehe Abschnitt 5.2).

Die Wirksamkeit und Sicherheit von Ruconest bei der Behandlung von akuten Angioödem-Anfällen bei Patienten mit HAE wurde in zwei doppelblinden, randomisierten, placebokontrollierten und vier offenen klinischen Studien untersucht. Die in den klinischen Studien geprüften Dosen reichten von einer Durchstechflasche mit 2100 E (entsprechend 18-40 E/kg) bis zu 50 und 100 E/kg. Die Wirksamkeit von Ruconest bei der Behandlung von akuten Angioödem-Anfällen wurde durch eine signifikant kürzere Zeit bis zum Beginn der Linderung der Symptome und bis zu minimalen Symptomen sowie wenige Fälle von Therapieversagen belegt. Die folgende Tabelle zeigt die Ergebnisse (primäre und sekundäre Endpunkte) der beiden randomisierten, kontrollierten Studien:

Studie	Behandlung	Zeit (Minuten) bis zum Beginn der Linderung Median (95 %-KI)	Zeit (Minuten) bis zu minimalen Symptomen Median (95 %-KI)
C1-1205 RCT	100 E/kg n = 13	68 (62, 132) p = 0,001	245 (125, 270) p = 0,04
	50 E/kg n = 12	122 (72, 136) p < 0,001	247 (243, 484)
	Kochsalzlösung n = 13	258 (240, 720)	1101 (970, 1494)
C1-1304 RCT	100 E/kg n = 16	62 (40, 75) p = 0,003	480 (243, 723) p = 0,005
	Kochsalzlösung n = 16	508 (70, 720)	1440 (720, 2885)

Die Ergebnisse der offenen Studien stimmten mit den obigen Befunden überein und sprechen für die wiederholte Anwendung von Ruconest zur Behandlung nachfolgender Angioödem-Anfälle.

In den randomisierten, kontrollierten Studien begann bei 39/41 Patienten (95 %), die mit Ruconest behandelt wurden, die Linderung der Symptome innerhalb von 4 Stunden. In einer offenen Studie begann bei 114/119 Anfällen (95 %), die mit einer Einzeldosis von 50 E/kg behandelt wurden, die Linderung der Symptome innerhalb von 4 Stunden. Eine zusätzliche Dosis von 50 E/kg wurde bei 13/133 Anfällen (10 %) verabreicht.

Kinder und Jugendliche

Neun jugendliche HAE-Patienten (im Alter von 13 bis 17 Jahren) wurden in 26 akuten Angioödem-Anfällen mit 50 E/kg behandelt, und 7 Jugendliche (im Alter von 16 bis 17 Jahren) wurden in 24 akuten Angioödem-Anfällen mit 2100 E behandelt. Die Wirksamkeit und Sicherheit bei jugendlichen Patienten stimmten mit der bei Erwachsenen beobachteten überein.

Die Europäische Arzneimittel-Agentur hat für Ruconest eine Zurückstellung von der Verpflichtung zur Vorlage von Ergebnissen zu Studien in einer oder mehreren pädiatrischen Altersklassen in der Behandlung von akuten Angioödem-Anfällen gewährt (siehe Abschnitt 4.2 bzgl. Informationen zur Anwendung bei Kindern und Jugendlichen).

5.2 Pharmakokinetische Eigenschaften

Verteilung

Es wurden keine formalen Verteilungsstudien durchgeführt. Das Verteilungsvolumen von Conestat alfa war mit etwa 3 l vergleichbar mit dem Plasmavolumen.

Biotransformation und Elimination

Wie tierexperimentelle Daten zeigen, wird Conestat alfa in der Leber durch rezeptorvermittelte Endozytose mit anschließender vollständiger Hydrolyse/Abbau aus dem Blutkreislauf eliminiert.

Nach Verabreichung von Ruconest (50 E/kg) an asymptotische HAE-Patienten wurde eine C_{max} von 1,36 E/ml beobachtet. Die Eliminationshalbwertszeit von Conestat alfa betrug etwa 2 Stunden.

Elimination

Es erfolgt keine Ausscheidung, da Conestat alfa in der Leber durch rezeptorvermittelte Endozytose mit anschließender vollständiger Hydrolyse/Abbau aus dem Blutkreislauf eliminiert wird.

5.3 Präklinische Daten zur Sicherheit

Basierend auf Studien zur Sicherheitspharmakologie, Toxizität bei Gabe einer Einzeldosis, subchronischen Toxizität über zwei Wochen und lokalen Verträglichkeit bei verschiedenen Tierarten wie Ratten, Hunden, Kaninchen und Cynomolgus-Affen lassen die präklinischen Daten keine besonderen Gefahren für den Menschen erkennen. Ein genotoxisches und karzinogenes Potenzial ist nicht zu erwarten.

In embryofetalen Studien an Ratten und Kaninchen wurden gepaarten Ratten und Kaninchen tägliche Einzeldosen von Trägerlösung oder rhC11NH von 625 E/kg/Verabreichung intravenös verabreicht. In der Studie an Ratten traten weder in der Conestat alfa noch in der Kontrollgruppe fehlgebildete Feten auf. In einer Embryotoxizitätsstudie an Kaninchen wurde bei Tieren, denen Conestat alfa verabreicht wurde, eine Zunahme der Inzidenz von fetalen Herzgefäßdefekten (1,12 % in der Behandlungsgruppe versus 0,03 % bei historischen Kontrollen) beobachtet.

6. PHARMAZEUTISCHE ANGABEN

6.1 Liste der sonstigen Bestandteile

Sucrose
Natriumcitrat (E331)
Citronensäure

6.2 Inkompatibilitäten

Da keine Kompatibilitätsstudien durchgeführt wurden, darf dieses Arzneimittel nicht mit anderen Arzneimitteln gemischt werden.

6.3 Dauer der Haltbarkeit

4 Jahre.

Rekonstituierte Lösung

Die chemische und physikalische Gebrauchsstabilität wurde bei 5 °C – 25 °C für 48 Stunden nachgewiesen. Aus mikrobiologischer Sicht sollte das rekonstituierte Arzneimittel sofort verwendet werden. Wird es nicht sofort verwendet, ist der Anwender für die Dauer der Aufbewahrung und die Lagerungsbedingungen bis zur Verwendung verantwortlich. Normalerweise soll die rekonstituierte Lösung höchstens 24 Stunden bei 2 bis 8 °C aufbewahrt werden, es sei denn, die Rekonstitution ist unter kontrollierten und validierten aseptischen Bedingungen erfolgt.

6.4 Besondere Vorsichtsmaßnahmen für die Aufbewahrung

Nicht über 25 °C lagern.

In der Originalverpackung aufbewahren, um den Inhalt vor Licht zu schützen.

Aufbewahrungsbedingungen nach Rekonstitution des Arzneimittels, siehe Abschnitt 6.3.

6.5 Art und Inhalt des Behältnisses

2100 E Conestat alfa Pulver in einer 25-ml-Durchstechflasche (Glastyp 1) mit einem Stopfen (silikonisiertes Chlorbutylgummi) und einer Bördelkappe (Aluminium und farbiger Kunststoff).
Packungsgröße: 1 Durchstechflasche.

6.6 Besondere Vorsichtsmaßnahmen für die Beseitigung

Jede Durchstechflasche Ruconest ist nur zur einmaligen Anwendung bestimmt.

Die Rekonstitution, Kombination und Mischung der Lösung sollte unter aseptischen Bedingungen erfolgen.

Rekonstitution

Jede Durchstechflasche Ruconest (2100 E) ist mit 14 ml Wasser für Injektionszwecke zu rekonstituieren. Das Wasser für Injektionszwecke langsam zugeben, um zu starkes Aufkommen auf dem Pulver zu vermeiden, und das Produkt vorsichtig mischen, um Schaumbildung zu minimieren. Die rekonstituierte Lösung enthält 150 E Conestat alfa pro ml und ist eine klare, farblose Lösung.

Die rekonstituierte Lösung in jeder Durchstechflasche sollte visuell auf Partikel und Verfärbung überprüft werden. Eine Lösung, die Partikel enthält oder verfärbt ist, darf nicht verwendet werden. Das Arzneimittel sollte sofort verwendet werden (siehe Abschnitt 6.3).

Nicht verwendetes Arzneimittel oder Abfallmaterial ist entsprechend den nationalen Anforderungen zu beseitigen.

7. INHABER DER ZULASSUNG

Pharming Group N.V.,
Darwinweg 24,
NL-2333 CR Leiden,
NIEDERLANDE

8. ZULASSUNGSNUMMER(N)

EU/1/10/641/001

9. DATUM DER ERTEILUNG DER ZULASSUNG/VERLÄNGERUNG DER ZULASSUNG

Datum der Erteilung der Zulassung: 28. Oktober 2010

Datum der letzten Verlängerung der Zulassung: 18. September 2015

10. STAND DER INFORMATION

Ausführliche Informationen zu diesem Arzneimittel sind auf den Internetseiten der Europäischen Arzneimittel-Agentur unter <http://www.ema.europa.eu/> verfügbar.

1. BEZEICHNUNG DES ARZNEIMITTELS

Ruconest 2100 Einheiten Pulver und Lösungsmittel zur Herstellung einer Injektionslösung.

2. QUALITATIVE UND QUANTITATIVE ZUSAMMENSETZUNG

Durchstechflasche mit Pulver

Eine Durchstechflasche enthält 2100 Einheiten Conestat alfa. Dies entspricht 2100 Einheiten von 14 ml nach Rekonstitution oder einer Konzentration von 150 Einheiten/ml.

Conestat alfa ist das rekombinante Analogon des humanen C1-Esterase-Inhibitors (rhC1INH) und wird durch rekombinante DNA-Technologie in der Milch transgener Kaninchen produziert.

1 Einheit Conestat-alfa-Aktivität entspricht der C1-Esterase-hemmenden Aktivität in 1 ml gepooltem Normalplasma.

Sonstiger Bestandteil mit bekannter Wirkung

Jede Durchstechflasche mit Pulver enthält etwa 19,5 mg Natrium.

Vollständige Auflistung der sonstigen Bestandteile, siehe Abschnitt 6.1.

3. DARREICHUNGSFORM

Pulver und Lösungsmittel zur Herstellung einer Injektionslösung.

Weißes bis gebrochen weißes Pulver.

Das Lösungsmittel ist eine klare, farblose Flüssigkeit

4. KLINISCHE ANGABEN

4.1 Anwendungsgebiete

Ruconest wird zur Behandlung von akuten Angioödem-Anfällen bei Erwachsenen und Jugendlichen mit hereditärem Angioödem (HAE) aufgrund eines C1-Esterase-Inhibitormangels angewendet.

4.2 Dosierung und Art der Anwendung

Die Behandlung mit Ruconest sollte unter der Anleitung und Aufsicht eines Arztes eingeleitet werden, der Erfahrung in der Diagnose und Behandlung des hereditären Angioödems hat.

Dosierung

- *Körpergewicht bis 84 kg*

Eine intravenöse Injektion von 50 Einheiten pro Kilogramm Körpergewicht.

- *Körpergewicht ab 84 kg*

Eine intravenöse Injektion von 4200 Einheiten (zwei Durchstechflaschen).

In den meisten Fällen reicht eine Einzeldosis von Ruconest aus, um einen akuten Angioödem-Anfall zu behandeln.

Bei unzureichendem klinischen Ansprechen kann eine zusätzliche Dosis (50 E/kg, bis zu 4200 E) verabreicht werden (siehe Abschnitt 5.1).

Es sollten nicht mehr als zwei Dosen innerhalb von 24 Stunden verabreicht werden.

Dosisberechnung

Das Körpergewicht des Patienten ist zu ermitteln.

- Körpergewicht bis 84 kg

Für Patienten bis 84 kg Körpergewicht wird die zu verabreichende Menge nach der folgenden Formel berechnet:

$$\text{Zu verabreichende Menge (ml)} = \frac{\text{Körpergewicht (kg) mal 50 (E/kg)}}{150 \text{ (E/ml)}} = \frac{\text{Körpergewicht (kg)}}{3}$$

- Körpergewicht ab 84 kg

Für Patienten ab 84 kg Körpergewicht beträgt die zu verabreichende Menge 28 ml, entsprechend 4200 E (2 Durchstechflaschen).

Kinder und Jugendliche

Die Sicherheit und Wirksamkeit von Ruconest bei Kindern im Alter von 0 bis 12 Jahren sind bisher noch nicht erwiesen.

Ältere Menschen (≥ 65 Jahre)

Die Daten bei Patienten im Alter von über 65 Jahren sind begrenzt.

Es gibt keinen Grund zu der Annahme, dass Patienten im Alter von über 65 Jahren anders auf Ruconest ansprechen.

Nierenfunktionsstörung

Bei Patienten mit eingeschränkter Nierenfunktion ist keine Dosisanpassung erforderlich, da Conestat alfa keiner renalen Clearance unterliegt.

Leberfunktionsstörung

Es gibt keine klinischen Erfahrungen mit Ruconest bei Patienten mit eingeschränkter Leberfunktion. Eine Leberfunktionsstörung kann die Plasmahalbwertszeit von Conestat alfa verlängern; dies wird jedoch nicht als klinisch relevant betrachtet. Es kann keine Empfehlung zu einer Dosisanpassung gegeben werden.

Art der Anwendung

Zur intravenösen Anwendung.

Ruconest muss von medizinischem Fachpersonal verabreicht werden, bis der Patient (oder eine Pflegekraft) nach entsprechender Schulung und nach Absprache mit dem medizinischen Fachpersonal zur Verabreichung in der Lage ist.

Hinweise zur Rekonstitution des Arzneimittels vor der Anwendung, siehe Abschnitt 6.6.

Die erforderliche Menge der rekonstituierten Lösung ist als langsame intravenöse Injektion über etwa 5 Minuten zu verabreichen.

4.3 Gegenanzeigen

- Bekannte oder vermutete Allergie gegen Kaninchen (siehe Abschnitt 4.4)
- Überempfindlichkeit gegen den Wirkstoff oder einen der in Abschnitt 6.1 genannten sonstigen Bestandteile.

4.4 Besondere Warnhinweise und Vorsichtsmaßnahmen für die Anwendung

Conestat alfa wird aus Milch von transgenen Kaninchen gewonnen und enthält Spuren von Kaninchenprotein. Vor Beginn der Behandlung mit Ruconest sollten die Patienten zu einer früheren Exposition gegenüber Kaninchen und zu Anzeichen und Symptomen, die auf eine allergische Reaktion hindeuten, befragt werden.

Überempfindlichkeitsreaktionen können nicht ausgeschlossen werden.

Die Patienten müssen während des Verabreichungszeitraums engmaschig überwacht und sorgfältig auf Symptome einer Überempfindlichkeit beobachtet werden. Die Patienten sollten über die Frühzeichen von Überempfindlichkeitsreaktionen wie Quaddeln, generalisierte Urtikaria, Engegefühl in der Brust,

Giemen, Blutdruckabfall und Anaphylaxie informiert werden. Falls diese Symptome nach der Verabreichung auftreten, sollten die Patienten unverzüglich ihren Arzt darauf aufmerksam machen. Im Falle einer anaphylaktischen Reaktion oder eines Schocks muss eine entsprechende medizinische Notfallbehandlung durchgeführt werden.

Obwohl eine Kreuzreaktivität zwischen Kuhmilch und Kaninchenmilch für unwahrscheinlich erachtet wird, kann die Möglichkeit einer solchen Kreuzreaktivität bei einem Patienten mit nachgewiesener klinischer Allergie gegen Kuhmilch nicht ausgeschlossen werden und der Patient sollte nach der Verabreichung von Ruconest auf Zeichen und Symptome einer Überempfindlichkeitsreaktion beobachtet werden.

Natrium

Jede Durchstechflasche Ruconest enthält 19,5 mg Natrium. Dies muss bei Patienten, die eine kontrollierte Natriumdiät einhalten müssen, berücksichtigt werden.

Häusliche Behandlung und Selbstverabreichung

Es liegen begrenzte Daten zur häuslichen Anwendung dieses Arzneimittels und Selbstverabreichung vor. Mögliche Risiken in Zusammenhang mit einer häuslichen Behandlung beziehen sich auf die Selbstverabreichung sowie der Handhabung von unerwünschten Arzneimittelnebenwirkungen, insbesondere Überempfindlichkeitsreaktionen. Die Entscheidung bzgl. einer häuslichen Behandlung bzw. Selbstverabreichung der Arznei sollte vom behandelnden Arzt individuell getroffen werden. Der behandelnde Arzt sollte sicherstellen, dass der Patient entsprechend geschult und die Anwendung regelmäßig überprüft wird.

4.5 Wechselwirkungen mit anderen Arzneimitteln und sonstige Wechselwirkungen

Es wurden keine Studien zur Erfassung von Wechselwirkungen durchgeführt.

In der wissenschaftlichen Literatur gibt es Hinweise auf eine Wechselwirkung zwischen dem Gewebeplasminogenaktivator (tPA) und C1INH-haltigen Arzneimitteln. Ruconest sollte nicht gleichzeitig mit tPA verabreicht werden.

4.6 Fertilität, Schwangerschaft und Stillzeit

Schwangerschaft und Stillzeit

Es liegen keine Erfahrungen mit der Anwendung von Ruconest bei schwangeren und stillenden Frauen vor.

In einer tierexperimentellen Studie wurde eine Reproduktionstoxizität beobachtet (siehe Abschnitt 5.3). Die Anwendung von Ruconest während der Schwangerschaft oder Stillzeit wird nicht empfohlen, es sei denn, der behandelnde Arzt schätzt den Nutzen höher ein als die möglichen Risiken.

Fertilität

Es liegen keine Daten über die Auswirkungen von Ruconest auf die männliche oder weibliche Fertilität vor.

4.7 Auswirkungen auf die Verkehrstüchtigkeit und die Fähigkeit zum Bedienen von Maschinen

Aufgrund der bekannten Pharmakologie und des Nebenwirkungsprofils von Ruconest sind keine Auswirkungen auf die Verkehrstüchtigkeit und die Fähigkeit zum Bedienen von Maschinen zu erwarten. Nach der Anwendung von Ruconest wurden jedoch Kopfschmerzen oder Schwindel beobachtet; beides kann aber auch infolge eines HAE-Anfalls auftreten. Die Patienten sollten darauf hingewiesen werden, sich nicht an das Steuer eines Fahrzeugs zu setzen und keine Maschinen zu bedienen, wenn Kopfschmerzen oder Schwindel auftreten.

4.8 Nebenwirkungen

Zusammenfassung des Unbedenklichkeitsprofils

In klinischen Prüfungen mit Ruconest wurde ein Fall von Überempfindlichkeit beobachtet. Die häufigste Nebenwirkung, die nach der Anwendung von Ruconest beobachtet wurde, waren Kopfschmerzen.

Tabellarische Zusammenstellungen von Nebenwirkungen

Die klinischen Erfahrungen, die die Sicherheit von Ruconest belegen, umfassen 300 Verabreichungen (83 Verabreichungen an gesunden Probanden oder asymptomatische HAE-Patienten und 217 Verabreichungen an 119 HAE-Patienten). In der folgenden Tabelle sind alle Nebenwirkungen aufgelistet, die in den sechs Therapiestudien innerhalb von 7 Tagen nach der Behandlung mit Ruconest auftraten.

Die Nebenwirkungen waren zumeist leicht bis mittelschwer. Die Inzidenz der Nebenwirkungen war in allen Dosisgruppen etwa gleich und stieg nach wiederholten Verabreichungen nicht.

Die Häufigkeit der unten aufgeführten Nebenwirkungen wird folgendermaßen angegeben:

Sehr häufig ($\geq 1/10$),

Häufig ($\geq 1/100$, $< 1/10$),

Gelegentlich ($\geq 1/1.000$, $< 1/100$),

Selten ($\geq 1/10.000$, $< 1/1.000$),

Sehr selten ($< 1/10.000$),

Nicht bekannt (Häufigkeit auf Grundlage der verfügbaren Daten nicht abschätzbar)

	Nebenwirkungen	
	Häufig	Gelegentlich
Erkrankungen des Nervensystems	Kopfschmerzen	Vertigo Parästhesie
Erkrankungen der Atemwege, des Brustraums und Mediastinums		Rachenreizung
Erkrankungen des Gastrointestinaltraktes		Diarrhö Übelkeit Abdominale Beschwerden Orale Parästhesie
Erkrankungen der Haut und des Unterhautzellgewebes		Urtikaria
Allgemeine Erkrankungen und Beschwerden am Verabreichungsort		Schwellung

Meldung des Verdachts auf Nebenwirkungen

Die Meldung des Verdachts auf Nebenwirkungen nach der Zulassung ist von großer Wichtigkeit. Sie ermöglicht eine kontinuierliche Überwachung des Nutzen-Risiko-Verhältnisses des Arzneimittels. Angehörige von Gesundheitsberufen sind aufgefordert, jeden Verdachtsfall einer Nebenwirkung über das in Anhang V aufgeführte nationale Meldesystem anzuzeigen.

4.9 Überdosierung

Es liegen keine klinischen Daten zu Überdosierungen vor.

5. PHARMAKOLOGISCHE EIGENSCHAFTEN

5.1 Pharmakodynamische Eigenschaften

Pharmakotherapeutische Gruppe: Hämatologika, Mittel zur Behandlung des hereditären Angioödems, ATC-Code: B06AC04.

Das Plasmaprotein C1INH ist der Hauptregulator der *in vivo*-Aktivierung des Kontakt- und des Komplementsystems. HAE-Patienten haben einen heterozygoten Mangel des Plasmaproteins C1INH. Deshalb können sie an einer unkontrollierten Aktivierung des Kontakt- und des Komplementsystems mit Bildung von Entzündungsmediatoren leiden, die sich klinisch in Form von akuten Angioödem-Anfällen manifestiert.

Conestat alfa, ein rekombinanter Inhibitor der humanen Komplementkomponente-1-(C1-)Esterase (rhC1INH), ist ein Analogon des humanen C1INH und wird aus der Milch von Kaninchen, die das für den humanen C1INH codierende Gen exprimieren, gewonnen. Die Aminosäuresequenz von Conestat alfa ist identisch mit der des endogenen C1INH.

C1INH übt eine hemmende Wirkung auf verschiedene Proteasen (Zielproteasen) des Kontakt- und des Komplementsystems aus. Die Wirkung von Conestat alfa auf die folgenden Zielproteasen wurde *in vitro* untersucht: aktiviertes C1s, Kallikrein, Faktor XIIa und Faktor XIa. Die Inhibitionskinetik war vergleichbar mit der von aus Plasma gewonnenem humanem C1INH.

Die Komplementkomponente (Protein) C4 ist ein Substrat für aktiviertes C1s. Patienten mit HAE haben niedrige Spiegel von C4 im Blutkreislauf. Wie für den aus Plasma gewonnenen C1INH zeigen die pharmakodynamischen Wirkungen von Conestat alfa auf C4 bei einer Plasma-C1INH-Aktivität über 0,7 E/ml, der unteren Grenze des Normalbereichs, eine dosisabhängige Wiederherstellung der Komplementhomöostase bei HAE-Patienten. Bei HAE-Patienten erhöht Ruconest in einer Dosis von 50 E/kg die Plasma-C1INH-Aktivität für etwa 2 Stunden auf über 0,7 E/ml (siehe Abschnitt 5.2).

Die Wirksamkeit und Sicherheit von Ruconest bei der Behandlung von akuten Angioödem-Anfällen bei Patienten mit HAE wurde in zwei doppelblinden, randomisierten, placebokontrollierten und vier offenen klinischen Studien untersucht. Die in den klinischen Studien geprüften Dosen reichten von einer Durchstechflasche mit 2100 E (entsprechend 18-40 E/kg) bis zu 50 und 100 E/kg. Die Wirksamkeit von Ruconest bei der Behandlung von akuten Angioödem-Anfällen wurde durch eine signifikant kürzere Zeit bis zum Beginn der Linderung der Symptome und bis zu minimalen Symptomen sowie wenige Fälle von Therapieversagen belegt. Die folgende Tabelle zeigt die Ergebnisse (primäre und sekundäre Endpunkte) der beiden randomisierten, kontrollierten Studien:

Studie	Behandlung	Zeit (Minuten) bis zum Beginn der Linderung Median (95 %-KI)	Zeit (Minuten) bis zu minimalen Symptomen Median (95 %-KI)
C1-1205 RCT	100 E/kg n = 13	68 (62, 132) p = 0,001	245 (125, 270) p = 0,04
	50 E/kg n = 12	122 (72, 136) p < 0,001	247 (243, 484)
	Kochsalzlösung n = 13	258 (240, 720)	1101 (970, 1494)
C1-1304 RCT	100 E/kg n = 16	62 (40, 75) p = 0,003	480 (243, 723) p = 0,005
	Kochsalzlösung n = 16	508 (70, 720)	1440 (720, 2885)

Die Ergebnisse der offenen Studien stimmten mit den obigen Befunden überein und sprechen für die wiederholte Anwendung von Ruconest zur Behandlung nachfolgender Angioödem-Anfälle.

In den randomisierten, kontrollierten Studien begann bei 39/41 Patienten (95 %), die mit Ruconest behandelt wurden, die Linderung der Symptome innerhalb von 4 Stunden. In einer offenen Studie begann bei 114/119 Anfällen (95 %), die mit einer Einzeldosis von 50 E/kg behandelt wurden, die Linderung der Symptome innerhalb von 4 Stunden. Eine zusätzliche Dosis von 50 E/kg wurde bei 13/133 Anfällen (10 %) verabreicht.

Kinder und Jugendliche

Neun jugendliche HAE-Patienten (im Alter von 13 bis 17 Jahren) wurden in 26 akuten Angioödem-Anfällen mit 50 E/kg behandelt, und 7 Jugendliche (im Alter von 16 bis 17 Jahren) wurden in 24 akuten Angioödem-Anfällen mit 2100 E behandelt. Die Wirksamkeit und Sicherheit bei jugendlichen Patienten stimmten mit der bei Erwachsenen beobachteten überein.

Die Europäische Arzneimittel-Agentur hat für Ruconest eine Zurückstellung von der Verpflichtung zur Vorlage von Ergebnissen zu Studien in einer oder mehreren pädiatrischen Altersklassen in der Behandlung von akuten Angioödem-Anfällen gewährt (siehe Abschnitt 4.2 bzgl. Informationen zur Anwendung bei Kindern und Jugendlichen).

5.2 Pharmakokinetische Eigenschaften

Verteilung

Es wurden keine formalen Verteilungsstudien durchgeführt. Das Verteilungsvolumen von Conestat alfa war mit etwa 3 l vergleichbar mit dem Plasmavolumen.

Biotransformation und Elimination

Wie tierexperimentelle Daten zeigen, wird Conestat alfa in der Leber durch rezeptorvermittelte Endozytose mit anschließender vollständiger Hydrolyse/Abbau aus dem Blutkreislauf eliminiert.

Nach Verabreichung von Ruconest (50 E/kg) an asymptomatische HAE-Patienten wurde eine C_{max} von 1,36 E/ml beobachtet. Die Eliminationshalbwertszeit von Conestat alfa betrug etwa 2 Stunden.

Elimination

Es erfolgt keine Ausscheidung, da Conestat alfa in der Leber durch rezeptorvermittelte Endozytose mit anschließender vollständiger Hydrolyse/Abbau aus dem Blutkreislauf eliminiert wird.

5.3 Präklinische Daten zur Sicherheit

Basierend auf Studien zur Sicherheitspharmakologie, Toxizität bei Gabe einer Einzeldosis, subchronischen Toxizität über zwei Wochen und lokalen Verträglichkeit bei verschiedenen Tierarten wie Ratten, Hunden, Kaninchen und Cynomolgus-Affen lassen die präklinischen Daten keine besonderen Gefahren für den Menschen erkennen. Ein genotoxisches und karzinogenes Potenzial ist nicht zu erwarten.

In embryofetalen Studien an Ratten und Kaninchen wurden gepaarten Ratten und Kaninchen tägliche Einzeldosen von Trägerlösung oder rhC1INH von 625 E/kg/Verabreichung intravenös verabreicht. In der Studie an Ratten traten weder in der Conestat alfa noch in der Kontrollgruppe fehlgebildete Feten auf. In einer Embryotoxizitätsstudie an Kaninchen wurde bei Tieren, denen Conestat alfa verabreicht wurde, eine Zunahme der Inzidenz von fetalen Herzgefäßdefekten (1,12 % in der Behandlungsgruppe versus 0,03 % bei historischen Kontrollen) beobachtet.

6. PHARMAZEUTISCHE ANGABEN

6.1 Liste der sonstigen Bestandteile

Durchstechflasche mit Pulver:

Sucrose

Natriumcitrat (E331)

Citronensäure

Durchstechflasche mit Lösungsmittel:

Wasser für Injektionszwecke

6.2 Inkompatibilitäten

Da keine Kompatibilitätsstudien durchgeführt wurden, darf dieses Arzneimittel nicht mit anderen Arzneimitteln gemischt werden.

6.3 Dauer der Haltbarkeit

4 Jahre.

Rekonstituierte Lösung

Die chemische und physikalische Gebrauchsstabilität wurde bei 5 °C – 25 °C für 48 Stunden nachgewiesen. Aus mikrobiologischer Sicht sollte das rekonstituierte Arzneimittel sofort verwendet werden. Wird es nicht sofort verwendet, ist der Anwender für die Dauer der Aufbewahrung und die Lagerungsbedingungen bis zur Verwendung verantwortlich. Normalerweise soll die rekonstituierte Lösung höchstens 24 Stunden bei 2 bis 8 °C aufbewahrt werden, es sei denn, die Rekonstitution ist unter kontrollierten und validierten aseptischen Bedingungen erfolgt.

6.4 Besondere Vorsichtsmaßnahmen für die Aufbewahrung

Durchstechflasche mit Pulver:

Nicht über 25 °C lagern.

In der Originalverpackung aufbewahren, um den Inhalt vor Licht zu schützen.

Durchstechflasche mit Lösungsmittel:

Nicht über 25 °C lagern.

Aufbewahrungsbedingungen nach Rekonstitution des Arzneimittels, siehe Abschnitt 6.3.

6.5 Art und Inhalt des Behältnisses

Durchstechflasche mit Pulver: 2100 E Conestat alfa Pulver in einer Durchstechflasche (Glastyp 1) mit einem Stopfen (silikonisiertes Chlorbutylgummi) und einer Flipp-off Bördelkappe (Aluminium und farbiger Kunststoff).

Durchstechflasche mit Lösungsmittel: 20 ml Wasser für Injektionszwecke in einer Durchstechflasche (Glastyp 1) mit einem Stopfen (silikonisiertes Chlorbutylgummi) und einer Flip-off Bördelkappe (Aluminium und farbiger Kunststoff).

Packung mit Anwendungssatz:

- 1 Durchstechflasche mit Pulver
- 1 Durchstechflasche mit Lösungsmittel
- 2 Durchstechflaschenadapter
- 1 Spritze
- 1 Infusionsbesteck mit 35-cm-Schlauch und 25G-Nadel
- 2 Alkoholtupfer
- 1 sterile Vlieskompressen
- 1 selbstklebendes Pflaster

6.6 Besondere Vorsichtsmaßnahmen für die Beseitigung und sonstige Hinweise zur Handhabung

Zubereitung und Handhabung

Jede Durchstechflasche Ruconest ist nur zur einmaligen Anwendung bestimmt.

Ruconest ist nur für die intravenöse Verabreichung nach Rekonstitution mit Wasser für Injektionszwecke bestimmt. Rekonstitution, Kombination und Mischung der Lösung sollten unter aseptischen Bedingungen erfolgen.

Rekonstitution

1. Jede Durchstechflasche Ruconest (2100 E) ist mit 14 ml Lösungsmittel zu rekonstituieren.
2. Die Gummistopfen der Durchstechflaschen mit Pulver und Lösungsmittel desinfizieren und auf jede Durchstechflasche mit Pulver bzw. Lösungsmittel einen Durchstechflaschenadapter setzen bis der Adapter am Hals der Durchstechflasche einrastet.
3. Die Spritze auf den Adapter auf der Durchstechflasche mit Lösungsmittel aufsetzen und im Uhrzeigersinn bis zum Anschlag festdrehen. 14 ml Lösungsmittel aufziehen. Die Spritze durch Drehen gegen den Uhrzeigersinn vom Adapter lösen und die Durchstechflasche samt Adapter entsorgen.
4. Die mit Lösungsmittel gefüllte Spritze auf den Adapter auf der Durchstechflasche mit Pulver aufsetzen und im Uhrzeigersinn bis zum Anschlag festdrehen. Das Lösungsmittel sollte langsam zugegeben werden, um zu starkes Aufkommen auf dem Pulver zu vermeiden. Vorsichtig mischen, um Schaumbildung in der Lösung zu minimieren. Die Spritze auf dem Adapter lassen. Schritt 3 und 4 wiederholen, falls eine zweite Lösung hergestellt werden muss (dazu ist ein zweites Kit erforderlich).
5. Die rekonstituierte Lösung enthält 150 E/ml Conestat alfa und ist klar und farblos. Die rekonstituierte Lösung in jeder Durchstechflasche sollte einer Sichtprüfung auf Partikel und Verfärbungen unterzogen werden. Eine Lösung, in der Partikel sichtbar sind oder die verfärbt ist, sollte nicht verwendet werden. Geringfügige Schaumbildung ist akzeptabel. Das Arzneimittel sollte unverzüglich verwendet werden (siehe Abschnitt 6.3).

Verabreichung

1. Das erforderliche Volumen der zubereiteten Lösung aufziehen. Eine Menge von 14 ml pro Spritze auf keinen Fall überschreiten. Die Spritze(n) durch Drehen gegen den Uhrzeigersinn lösen und die Durchstechflasche samt Adapter entsorgen.
2. Das Infusionsbesteck an der Spritze befestigen und im Uhrzeigersinn bis zum Anschlag festdrehen. Die Spritze so halten, dass die Spitze nach oben zeigt, und den Kolben vorsichtig drücken, um das Infusionsbesteck mit der Lösung zu füllen.
3. Die Injektionsstelle mit einem Alkoholtupfer desinfizieren. Die Nadelschutzkappe von der Nadel des Infusionsbestecks entfernen und die Nadel vorsichtig in die Vene einführen.
4. Darauf achten, den Stauschlauch zu lösen. Die Lösung vorsichtig in die Vene injizieren – Injektion über ca. 5 Minuten durchführen.
5. Wenn zwei Spritzen vorbereitet worden sind: den Schlauch umfalten, um einen Rückfluss zu verhindern, die leere Spritze vom Infusionsbesteck abschrauben (gegen den Uhrzeigersinn drehen) und sofort die zweite Spritze befestigen. Die Lösung in der zweiten Spritze vorsichtig injizieren.

Entsorgung

Das benutzte Infusionsbesteck mit der Nadel, etwaige nicht benutzte Lösung, die Spritze und die leere Durchstechflasche sicher in einen geeigneten Behälter für medizinischen Abfall entsorgen, da diese Gegenstände anderen Personen Schaden zufügen können, wenn sie nicht ordnungsgemäß entsorgt werden. Die Gegenstände nicht wiederverwenden.

7. INHABER DER ZULASSUNG

Pharming Group N.V.,
Darwinweg 24,
NL-2333 CR Leiden,
NIEDERLANDE

8. ZULASSUNGSNUMMER(N)

EU/1/10/641/002

9. DATUM DER ERTEILUNG DER ZULASSUNG/VERLÄNGERUNG DER ZULASSUNG

Datum der Erteilung der Zulassung: 28. Oktober 2010

Datum der letzten Verlängerung der Zulassung: 18. September 2015

10. STAND DER INFORMATION

Ausführliche Informationen zu diesem Arzneimittel sind auf den Internetseiten der Europäischen Arzneimittel-Agentur unter <http://www.ema.europa.eu/> verfügbar.

ANHANG II

- A. HERSTELLER DES WIRKSTOFFS BIOLOGISCHEN URSPRUNGS UND HERSTELLER, DER FÜR DIE CHARGENFREIGABE VERANTWORTLICH IST**
- B. BEDINGUNGEN ODER EINSCHRÄNKUNGEN FÜR DIE ABGABE UND DEN GEBRAUCH**
- C. SONSTIGE BEDINGUNGEN UND AUFLAGEN DER GENEHMIGUNG FÜR DAS INVERKEHRBRINGEN**
- D. BEDINGUNGEN ODER EINSCHRÄNKUNGEN FÜR DIE SICHERE UND WIRKSAME ANWENDUNG DES ARZNEIMITTELS**

A. HERSTELLER DES WIRKSTOFFS BIOLOGISCHEN URSPRUNGS UND HERSTELLER, DER FÜR DIE CHARGENFREIGABE VERANTWORTLICH IST

Name und Anschrift der Hersteller des Wirkstoffs biologischen Ursprungs

Pharming Technologies B.V.
Darwinweg 24
2333 CR Leiden
NIEDERLANDE

Broekman Institute B.V.
Schoolstraat 21
5711 CP Someren
NIEDERLANDE

Sanofi-Chimie
Route d'Avignon
Aramon 30390
Frankreich

Name und Anschrift des Herstellers, der für die Chargenfreigabe verantwortlich ist

Pharming Technologies B.V.
Darwinweg 24
2333 CR Leiden
NIEDERLANDE

B. BEDINGUNGEN ODER EINSCHRÄNKUNGEN FÜR DIE ABGABE UND DEN GEBRAUCH

Arzneimittel auf eingeschränkte ärztliche Verschreibung (siehe Anhang I: Zusammenfassung der Merkmale des Arzneimittels, Abschnitt 4.2).

C. SONSTIGE BEDINGUNGEN UND AUFLAGEN DER GENEHMIGUNG FÜR DAS INVERKEHRBRINGEN

- **Regelmäßig aktualisierte Unbedenklichkeitsberichte**

Die Anforderungen an die Einreichung von regelmäßig aktualisierten Unbedenklichkeitsberichten für dieses Arzneimittel sind in der nach Artikel 107 c Absatz 7 der Richtlinie 2001/83/EG vorgesehenen und im europäischen Internetportal für Arzneimittel veröffentlichten Liste der in der Union festgelegten Stichtage (EURD-Liste) – und allen künftigen Aktualisierungen – festgelegt.

D. BEDINGUNGEN ODER EINSCHRÄNKUNGEN FÜR DIE SICHERE UND WIRKSAME ANWENDUNG DES ARZNEIMITTELS

- **Risikomanagement-Plan (RMP)**

Der Inhaber der Genehmigung für das Inverkehrbringen führt die notwendigen, im vereinbarten RMP beschriebenen und in Modul 1.8.2 der Zulassung dargelegten Pharmakovigilanzaktivitäten und Maßnahmen sowie alle künftigen vereinbarten Aktualisierungen des RMP durch.

Ein aktualisierter RMP ist einzureichen:

- nach Aufforderung durch die Europäische Arzneimittel-Agentur;

- jedes Mal, wenn das Risikomanagement-System geändert wird, insbesondere infolge neuer eingegangener Informationen, die zu einer wesentlichen Änderung des Nutzen-Risiko-Verhältnisses führen können oder infolge des Erreichens eines wichtigen Meilensteins (in Bezug auf Pharmakovigilanz oder Risikominimierung).
- **Zusätzliche Maßnahmen zur Risikominimierung**

Der Inhaber der Genehmigung für das Inverkehrbringen muss den Inhalt und das Format des Fortbildungspakets mit der national zuständigen Behörde abstimmen, bevor das Produkt in jedem Mitgliedstaat in den Verkehr gebracht wird.

Der Inhaber der Genehmigung für das Inverkehrbringen stellt sicher, dass alle Angehörigen der Gesundheitsberufe, die Ruconest verordnen können, ein Fortbildungspaket erhalten.

Das Fortbildungspaket soll Folgendes enthalten:

- Zusammenfassung der Merkmale des Arzneimittels und Gebrauchsinformation für Ruconest
- Fortbildungsmaterial für Angehörige der Gesundheitsberufe.
- Fortbildungsmaterial für Personen, die nicht den Gesundheitsberufen angehören.
- Tagebuch zur Dokumentation für den Patienten vor der Behandlung mit Ruconest
- Kopien der Patientenkarte, die den Patienten vor der Behandlung mit Ruconest auszuhändigen ist

Das Fortbildungsmaterial für die Angehörigen der Gesundheitsberufe sollte Informationen über die folgenden Kernpunkte enthalten:

- Die initiale Behandlung mit Ruconest sollte unter der Anleitung und Aufsicht eines Arztes durchgeführt werden, der Erfahrung in der Diagnose und Behandlung des hereditären Angioödems hat.
- Die mit Ruconest behandelten Patienten sollten während der Verabreichung auf klinische Zeichen und Symptome einer Überempfindlichkeitsreaktion überwacht werden. Für den Fall einer anaphylaktischen Reaktion oder eines Schocks müssen entsprechende medizinische Notfallmaßnahmen zur sofortigen Anwendung verfügbar sein.
- Ruconest wird aus Milch transgener Kaninchen gewonnen und enthält Spuren von Kaninchenproteinen (wirtsbedingte Verunreinigungen, HRI).
- Ruconest ist bei allen Patienten mit bekannter oder vermuteter Kaninchenallergie kontraindiziert.
- Patienten mit klinischen Zeichen einer Kuhmilchallergie könnten Antikörper haben, die mit den Kaninchenmilch-Verunreinigungen in Ruconest kreuzreagieren.
- Die Notwendigkeit, die Patienten über die Frühzeichen von Überempfindlichkeitsreaktionen wie Quaddeln, generalisierte Urtikaria, Engegefühl in der Brust, Giemen, Blutdruckabfall und Anaphylaxie zu informieren und darauf hinzuweisen, dass sie sich unverzüglich an ihren Arzt wenden sollten, wenn diese Symptome auftreten.
- Das potenzielle Risiko einer immunkomplexvermittelten Typ-III-Überempfindlichkeitsreaktion durch die Bildung von Antikörpern gegen wirtsbedingte Verunreinigungen (HRI). Informationen über das Immunogenitäts-Labortestprogramm für den Nachweis dieser Antikörper zur Nachbeobachtung bei Verdacht auf immunkomplexvermittelte Erkrankung und über das zu beachtende Verfahren der Entnahme und des Versands von Blutproben an das Zentrallabor des Unternehmens. Diese Tests sollten kostenlos durchgeführt werden.

- Das Risiko der Bildung von Anti-C1INH-Antikörpern und somit das potenzielle Risiko der Bildung von neutralisierenden Antikörpern. Informationen über das Immunogenitäts-Labortestprogramm für diese Antikörper durch das Unternehmen zur Nachbeobachtung eines Verdachts auf das Auftreten von neutralisierenden Antikörpern und Informationen über das zu beachtende Verfahren der Entnahme und des Versands von Blutproben an das Zentrallabor des Unternehmens. Diese Tests sollten kostenlos durchgeführt werden.
- Es liegen begrenzte Daten über die häusliche Anwendung dieses Arzneimittels bzw. Selbstverabreichung vor.
- Die Entscheidung für eine häusliche Behandlung bzw. Selbstverabreichung eines Patienten sollte jeweils vom behandelnden Arzt getroffen werden.
- Die Anwendung von Ruconest ist nur bei akuten Attacken eines hereditären Angioödems zugelassen.
- Es ist Sache des Arztes, dem Patienten oder einer Pflegekraft Anweisungen bzgl. der Verabreichung außerhalb einer Klinik zu geben und eine entsprechende Schulung mit dem Patienten bzw. der Pflegekraft durchzuführen.
- In der Schulung sollten folgende Aspekte angesprochen werden
 - Vorsichtsmaßnahmen für die Aufbewahrung
 - Dosisberechnung und Indikation (z.B. nur bei akuten HAE-Attacken)
 - Zubereitung einer Dosis Ruconest (50 E/kg, bis zu 4200 E) durch Rekonstitution von einer oder von zwei Durchstechflaschen
 - Methode zur Rekonstitution jeder Durchstechflasche mit Pulver
 - Techniken zur intravenösen Injektion
 - Richtlinien zur Verwendung einer zweiten Ruconest-Dosis
 - Anweisung, sofort medizinische Hilfe hinzuzuziehen, wenn kein venöser Zugang hergestellt werden kann, bei ausbleibender Wirksamkeit, beim Auftreten einer unerwünschten Reaktion, einschließlich Überempfindlichkeitsreaktionen, oder nach der Selbstverabreichung von Ruconest zur Behandlung einer akuten laryngealen HAE-Attacke.
 - Anweisungen zu Maßnahmen bei möglichen unerwünschten Arzneimittelreaktionen, beispielsweise einer akuten Überempfindlichkeitsreaktion
 - Aufklärung über die Notwendigkeit, ein Tagebuch zu führen, um jede häusliche Behandlung bzw. Selbstverabreichung zu dokumentieren, und das Tagebuch bei jedem Arzttermin mitzubringen. Folgende Informationen sind zu erfassen:
 - Datum und Uhrzeit der Behandlung
 - Chargennummer und Dosis
 - Erfolg der Behandlung
 - Etwaige Nebenwirkungen.
- Es ist Sache des Arztes zu überprüfen, ob die nicht den Gesundheitsberufen angehörende Person alle erforderlichen Vorgehensweisen erlernt hat und Ruconest sicher und effektiv außerhalb des Einwirkungsbereichs einer den Gesundheitsberufen angehörenden Person verabreicht werden kann.
- Das Vorhandensein eines Post-Marketing-Registers, in das Angehörige der Gesundheitsberufe Behandlungsdaten eintragen sollten.

Das Fortbildungsmaterial für nicht den Gesundheitsberufen angehörende Personen sollte Angaben zu den folgenden wichtigsten Aspekten enthalten:

- Es liegen begrenzte Daten über die häusliche Anwendung bzw. Selbstverabreichung dieses Arzneimittels vor.

- Bei manchen Patienten entscheidet der Arzt eventuell, dass Ruconest außerhalb einer Klinik von einer nicht den Gesundheitsberufen angehörenden Person, wie beispielsweise von einem Familienmitglied oder vom Patienten selbst, verabreicht werden kann.
- Die Anwendung von Ruconest ist nur bei akuten Attacken eines hereditären Angioödems zugelassen.
- Personen ohne medizinische Fachkenntnisse müssen alle erforderlichen Vorgehensweisen erlernen, bevor Ruconest sicher und effektiv ohne medizinische Betreuung verabreicht werden kann.
- Ein Arzt wird eine Schulung zu folgenden Aspekten durchführen:
 - Vorsichtsmaßnahmen für die Aufbewahrung
 - Dosisberechnung und Indikation (z.B. nur bei akuten HAE-Attacken)
 - Zubereitung einer Dosis Ruconest (50 E/kg, bis zu 4200 E) durch Rekonstitution von einer oder von zwei Durchstechflaschen
 - Methode zur Rekonstitution jeder Durchstechflasche mit Pulver
 - Techniken zur intravenösen Injektion
 - Methode und Geschwindigkeit der Verabreichung einer Ruconest-Dosis
 - Richtlinien zur Verwendung einer zweiten Ruconest-Dosis
 - Anweisung, sofort medizinische Hilfe hinzuzuziehen, wenn kein venöser Zugang hergestellt werden kann, bei ausbleibender Wirksamkeit, beim Auftreten einer unerwünschten Reaktion, einschließlich Überempfindlichkeitsreaktionen, oder nach der Selbstverabreichung von Ruconest zur Behandlung einer akuten laryngealen HAE-Attacke.
 - Aufklärung über die Notwendigkeit, ein Tagebuch zu führen, um jede häusliche Behandlung bzw. Selbstverabreichung zu dokumentieren, und das Tagebuch bei jedem Arzttermin mitzubringen. Folgende Informationen sind zu erfassen:
 - Datum und Uhrzeit der Behandlung
 - Chargennummer und Dosis
 - Erfolg der Behandlung
 - Etwaige Nebenwirkungen.

Das Patienten-Tagebuch sollte folgende Kernpunkte umfassen

- Datum und Uhrzeit der Behandlung
- Chargennummer und Dosis
- Erfolg der Behandlung
- Etwaige Nebenwirkungen

Die Patientenkarte sollte die folgenden Kernpunkte umfassen:

- Die Patienten erhalten Ruconest zur Behandlung von akuten HAE-Attacken.
- Ruconest wird aus Milch transgener Kaninchen gewonnen und enthält Spuren von Kaninchenproteinen.
- Die Wichtigkeit der Überwachung auf klinische Zeichen und Symptome einer Überempfindlichkeitsreaktion und dass die Patienten unverzüglich medizinische Hilfe holen, wenn sie während oder nach der Behandlung mit Ruconest Überempfindlichkeitsreaktionen entwickeln.
- Die Patienten sollten gebeten werden, die Karte immer bei sich zu tragen und jeder medizinischen Fachkraft, die sie wegen akuter HAE-Attacken behandelt, vorzuzeigen.

ANHANG III
ETIKETTIERUNG UND PACKUNGSBEILAGE

A. ETIKETTIERUNG

ANGABEN AUF DER ÄUSSEREN UMHÜLLUNG

FALTSCHACHTEL DER DURCHSTECHFLASCHE

1. BEZEICHNUNG DES ARZNEIMITTELS

Ruconest 2100 Einheiten Pulver zur Herstellung einer Injektionslösung
Conestat alfa

2. WIRKSTOFF(E)

Eine Durchstechflasche enthält 2100 E Conestat alfa. Dies entspricht 2100 E/14 ml nach Rekonstitution, oder einer Konzentration von 150 E/ml.

3. SONSTIGE BESTANDTEILE

Sonstige Bestandteile:
Sucrose,
Natriumcitrat (E331),
Citronensäure.

4. DARREICHUNGSFORM UND INHALT

Pulver zur Herstellung einer Injektionslösung.
1 Durchstechflasche

5. HINWEISE ZUR UND ART(EN) DER ANWENDUNG

Packungsbeilage beachten.
Zur intravenösen Anwendung.

6. WARNHINWEIS, DASS DAS ARZNEIMITTEL FÜR KINDER UNZUGÄNGLICH AUFZUBEWAHREN IST

Arzneimittel für Kinder unzugänglich aufbewahren.

7. WEITERE WARNHINWEISE, FALLS ERFORDERLICH

8. VERFALLDATUM

verwendbar bis

9. BESONDERE VORSICHTSMASSNAHMEN FÜR DIE AUFBEWAHRUNG

Nicht über 25 °C lagern.
In der Originalverpackung aufbewahren, um den Inhalt vor Licht zu schützen.

10. GEGEBENENFALLS BESONDERE VORSICHTSMASSNAHMEN FÜR DIE BESEITIGUNG VON NICHT VERWENDETEM ARZNEIMITTEL ODER DAVON STAMMENDEN ABFALLMATERIALIEN

11. NAME UND ANSCHRIFT DES PHARMAZEUTISCHEN UNTERNEHMERS

Pharming Group N.V.
Darwinweg 24
2333 CR Leiden
Niederlande

12. ZULASSUNGSNUMMER(N)

EU/1/10/641/001

13. CHARGENBEZEICHNUNG

Ch.-B.

14. VERKAUFSABGRENZUNG

Verschreibungspflichtig.

15. HINWEISE FÜR DEN GEBRAUCH

16. ANGABEN IN BLINDENSCHRIFT

Ruconest

17. INDIVIDUELLES ERKENNUNGSMERKMAL – 2D-BARCODE

2D-Barcode mit individuellem Erkennungsmerkmal.

18. INDIVIDUELLES ERKENNUNGSMERKMAL – VOM MENSCHEN LESBARES FORMAT

PC:
SN:
NN:

ANGABEN AUF DER ÄUSSEREN UMHÜLLUNG

SCHACHEL DER PACKUNG MIT ANWENDUNGSSET

1. BEZEICHNUNG DES ARZNEIMITTELS

Ruconest 2100 Einheiten Pulver und Lösungsmittel zur Herstellung einer Injektionslösung
Conestat alfa

2. WIRKSTOFF(E)

Eine Durchstechflasche mit Pulver enthält 2100 E Conestat alfa. Dies entspricht 2100 E/14 ml nach Rekonstitution, oder einer Konzentration von 150 E/ml.

3. SONSTIGE BESTANDTEILE

Sonstige Bestandteile:
Sucrose,
Natriumcitrat (E331),
Citronensäure.

4. DARREICHUNGSFORM UND INHALT

Pulver und Lösungsmittel zur Herstellung einer Injektionslösung.

Eine Packung mit Anwendungsset enthält:

- 1 Durchstechflasche mit Pulver
- 1 Durchstechflasche mit Lösungsmittel
- 2 Durchstechflaschenadapter
- 1 Spritze
- 1 Infusionsbesteck mit Nadel
- 2 Alkoholtupfer
- 1 sterile Vlieskompressen
- 1 Klebepflaster

5. HINWEISE ZUR UND ART(EN) DER ANWENDUNG

Packungsbeilage beachten.
Zur intravenösen Anwendung.
Zur einmaligen Anwendung.

6. WARNHINWEIS, DASS DAS ARZNEIMITTEL FÜR KINDER UNZUGÄNGLICH AUFZUBEWAHREN IST

Arzneimittel für Kinder unzugänglich aufbewahren.

7. WEITERE WARNHINWEISE, FALLS ERFORDERLICH

8. VERFALLDATUM

verwendbar bis

9. BESONDERE VORSICHTSMASSNAHMEN FÜR DIE AUFBEWAHRUNG

Nicht über 25 °C lagern.

Die Durchstechflasche mit Pulver im Umkarton aufbewahren, um den Inhalt vor Licht zu schützen.

10. GEGEBENENFALLS BESONDERE VORSICHTSMASSNAHMEN FÜR DIE BESEITIGUNG VON NICHT VERWENDETEM ARZNEIMITTEL ODER DAVON STAMMENDEN ABFALLMATERIALIEN**11. NAME UND ANSCHRIFT DES PHARMAZEUTISCHEN UNTERNEHMERS**

Pharming Group N.V.
Darwinweg 24
2333 CR Leiden
Niederlande

12. ZULASSUNGSNUMMER(N)

EU/1/10/641/002

13. CHARGENBEZEICHNUNG

Ch.-B.

14. VERKAUFSABGRENZUNG**15. HINWEISE FÜR DEN GEBRAUCH****16. ANGABEN IN BLINDENSCHRIFT**

Ruconest

17. INDIVIDUELLES ERKENNUNGSMERKMAL – 2D-BARCODE

2D-Barcode mit individuellem Erkennungsmerkmal.

18. INDIVIDUELLES ERKENNUNGSMERKMAL – VOM MENSCHEN LESBARES FORMAT

PC:
SN:
NN:

ANGABEN AUF DER ÄUSSEREN UMHÜLLUNG

FALTSCHACHTEL DER DURCHSTECHFLASCHE (ANWENDUNGSSET)

1. BEZEICHNUNG DES ARZNEIMITTELS

Ruconest 2100 Einheiten Pulver zur Herstellung einer Injektionslösung
Conestat alfa

2. WIRKSTOFF(E)

Eine Durchstechflasche enthält 2100 E Conestat alfa. Dies entspricht 2100 E/14 ml nach Rekonstitution, oder einer Konzentration von 150 E/ml.

3. SONSTIGE BESTANDTEILE

Sonstige Bestandteile:
Sucrose,
Natriumcitrat (E331),
Citronensäure.

4. DARREICHUNGSFORM UND INHALT

Pulver zur Herstellung einer Injektionslösung.
1 Durchstechflasche

5. HINWEISE ZUR UND ART(EN) DER ANWENDUNG

Packungsbeilage beachten.
Zur intravenösen Anwendung.

6. WARNHINWEIS, DASS DAS ARZNEIMITTEL FÜR KINDER UNZUGÄNGLICH AUFZUBEWAHREN IST

Arzneimittel für Kinder unzugänglich aufbewahren.

7. WEITERE WARNHINWEISE, FALLS ERFORDERLICH

8. VERFALLDATUM

EXP

9. BESONDERE VORSICHTSMASSNAHMEN FÜR DIE AUFBEWAHRUNG

Nicht über 25 °C lagern.
Die Durchstechflasche in der Originalverpackung aufbewahren, um den Inhalt vor Licht zu schützen.

10. GEGEBENENFALLS BESONDERE VORSICHTSMASSNAHMEN FÜR DIE BESEITIGUNG VON NICHT VERWENDETEM ARZNEIMITTEL ODER DAVON STAMMENDEN ABFALLMATERIALIEN

11. NAME UND ANSCHRIFT DES PHARMAZEUTISCHEN UNTERNEHMERS

Pharming Group N.V.
Darwinweg 24
2333 CR Leiden
Niederlande

12. ZULASSUNGSNUMMER(N)

EU/1/10/641/002

13. CHARGENBEZEICHNUNG

Lot

14. VERKAUFSABGRENZUNG

15. HINWEISE FÜR DEN GEBRAUCH

16. ANGABEN IN BLINDENSCHRIFT

Ruconest

17. INDIVIDUELLES ERKENNUNGSMERKMAL – 2D-BARCODE

2D-Barcode mit individuellem Erkennungsmerkmal.

19. INDIVIDUELLES ERKENNUNGSMERKMAL – VOM MENSCHEN LESBARES FORMAT

PC:
SN:
NN:

MINDESTANGABEN AUF KLEINEN BEHÄLTNISSEN

ETIKETT DER DURCHSTECHFLASCHE MIT PULVER

1. BEZEICHNUNG DES ARZNEIMITTELS SOWIE ART(EN) DER ANWENDUNG

Ruconest 2100 Einheiten Pulver zur Herstellung einer Injektionslösung
Conestat alfa
Zur i.v. Anwendung.

2. HINWEISE ZUR ANWENDUNG

3. VERFALLDATUM

EXP

4. CHARGENBEZEICHNUNG

Lot

5. INHALT NACH GEWICHT, VOLUMEN ODER EINHEITEN

2100 E Conestat alfa.
Nach Rekonstitution mit 14 ml Wasser für Injektionszwecke enthält 1 ml Lösung 150 E Conestat alfa.

6. WEITERE ANGABEN

MINDESTANGABEN AUF KLEINEN BEHÄLTNISSEN

ETIKETT DER DURCHSTECHFLASCHE MIT LÖSUNGSMITTEL

1. BEZEICHNUNG DES ARZNEIMITTELS SOWIE ART(EN) DER ANWENDUNG

Lösungsmittel für Ruconest
Wasser für Injektionszwecke

2. HINWEISE ZUR ANWENDUNG

3. VERFALLDATUM

EXP

4. CHARGENBEZEICHNUNG

Lot

5. INHALT NACH GEWICHT, VOLUMEN ODER EINHEITEN

20 ml

6. WEITERE ANGABEN

B. PACKUNGSBEILAGE

Gebrauchsinformation: Information für Patienten

Ruconest 2100 E Pulver zur Herstellung einer Injektionslösung

Conestat alfa

Lesen Sie die gesamte Packungsbeilage sorgfältig durch, bevor Sie mit der Anwendung dieses Arzneimittels beginnen, denn sie enthält wichtige Informationen.

- Heben Sie die Packungsbeilage auf. Vielleicht möchten Sie diese später nochmals lesen.
- Wenn Sie weitere Fragen haben, wenden Sie sich an Ihren Arzt.
- Dieses Arzneimittel wurde Ihnen persönlich verschrieben. Geben Sie es nicht an Dritte weiter. Es kann anderen Menschen schaden, auch wenn diese die gleichen Beschwerden haben wie Sie.
- Wenn Sie Nebenwirkungen bemerken, wenden Sie sich an Ihren Arzt. Dies gilt auch für Nebenwirkungen, die nicht in dieser Packungsbeilage angegeben sind. Siehe Abschnitt 4.

Was in dieser Packungsbeilage steht

1. Was ist Ruconest und wofür wird es angewendet?
2. Was sollten Sie vor der Anwendung von Ruconest beachten?
3. Wie ist Ruconest anzuwenden?
4. Welche Nebenwirkungen sind möglich?
5. Wie ist Ruconest aufzubewahren?
6. Inhalt der Packung und weitere Informationen

1. Was ist Ruconest und wofür wird es angewendet?

Ruconest enthält Conestat alfa als Wirkstoff. Conestat alfa ist eine rekombinante (nicht aus Blut gewonnene) Form des menschlichen (humanen) C1-Inhibitors (rhC1INH).

Ruconest wird bei Erwachsenen und Jugendlichen mit einer seltenen erblichen Blutkrankheit, dem sogenannten hereditären Angioödem (HAE), angewendet. Diese Patienten haben einen Mangel des C1-Inhibitorproteins im Blut. Dies kann zu wiederholten Anfällen von Schwellungen, Schmerzen in der Bauchgegend, Atembeschwerden und anderen Symptomen führen.

Die Verabreichung von Ruconest soll den Mangel an C1-Inhibitor beheben und führt zur Linderung der Symptome eines akuten HAE-Anfalls.

2. Was sollten Sie vor der Anwendung von Ruconest beachten?

Ruconest darf nicht angewendet werden,

- wenn Sie wissen oder vermuten, dass Sie allergisch auf Kaninchen reagieren.
- wenn Sie allergisch gegen Conestat alfa oder einen der in Abschnitt 6. genannten sonstigen Bestandteile dieses Arzneimittels sind.

Warnhinweise und Vorsichtsmaßnahmen

Wenn nach der Verabreichung von Ruconest allergische Reaktionen wie z. B. Quaddeln, Hautausschlag, Juckreiz, Schwindel, pfeifendes Atmen, Atemnot oder ein Anschwellen der Zunge bei Ihnen auftreten, sollten Sie einen ärztlichen Notdienst aufsuchen, damit die Symptome Ihrer allergischen Reaktion schnellstmöglich behandelt werden können.

Kinder und Jugendliche

Dieses Arzneimittel darf bei Kindern unter 12 Jahren nicht angewendet werden.

Anwendung von Ruconest zusammen mit anderen Arzneimitteln

Informieren Sie Ihren Arzt oder Apotheker, wenn Sie andere Arzneimittel einnehmen, kürzlich andere Arzneimittel eingenommen haben oder beabsichtigen, andere Arzneimittel einzunehmen.

Wenn Sie derzeit Gewebeplasminogenaktivator als Akutbehandlung von Blutgerinnseln erhalten, darf bei Ihnen nicht gleichzeitig Ruconest angewendet werden.

Schwangerschaft und Stillzeit

Es wird nicht empfohlen, Ruconest während der Schwangerschaft oder Stillzeit anzuwenden.

Wenn Sie beabsichtigen, schwanger zu werden, fragen Sie vor der Anwendung dieses Arzneimittels Ihren Arzt um Rat.

Verkehrstüchtigkeit und Fähigkeit zum Bedienen von Maschinen

Sie dürfen sich nicht an das Steuer eines Fahrzeugs setzen oder Werkzeuge oder Maschinen bedienen, wenn Ihnen nach Anwendung von Ruconest schwindlig ist oder Sie Kopfschmerzen haben.

Ruconest enthält Natrium (19,5 mg je Durchstechflasche)

Dies muss bei Patienten, die eine kontrollierte Natriumdiät einhalten müssen, berücksichtigt werden.

3. Wie ist Ruconest anzuwenden?

Die Behandlung mit Ruconest wird von einem Arzt eingeleitet, der auf die Diagnosestellung und Behandlung des hereditären Angioödems spezialisiert ist.

Ruconest wird Ihnen von Ihrem Arzt oder einer Pflegekraft über einen Zeitraum von etwa 5 Minuten direkt in eine Vene verabreicht. Die Dosis, bis zu 2 Durchstechflaschen, wird nach Ihrem Körpergewicht ermittelt.

Meistens reicht eine Einzeldosis aus, doch manchmal kann eine zweite Dosis nötig sein. Es sollten nicht mehr als zwei Dosen innerhalb von 24 Stunden gegeben werden.

Die genaue Gebrauchsanweisung für den Arzt ist der Packung beigelegt.

Sollten Sie weitere Fragen zur Anwendung dieses Arzneimittels haben, wenden Sie sich an Ihren Arzt oder das medizinische Fachpersonal.

4. Welche Nebenwirkungen sind möglich?

Wie alle Arzneimittel kann auch dieses Arzneimittel Nebenwirkungen haben, die aber nicht bei jedem auftreten müssen.

Wenn Ihre Symptome sich verschlimmern und/oder Sie einen Hautausschlag, Kribbeln, Atembeschwerden entwickeln oder Ihr Gesicht oder Ihre Zunge anschwillt, begeben Sie sich **sofort** in ärztliche Behandlung.

Diese Symptome können erste Warnzeichen dafür sein, dass Sie eine Allergie gegen Ruconest entwickelt haben.

Einige Nebenwirkungen können während der Behandlung mit Ruconest auftreten:

Häufig (können bis zu 1 von 10 Personen betreffen):

- Kopfschmerzen

Gelegentlich (können bis zu 1 von 100 Personen betreffen):

- Kribbelgefühl, Prickeln oder Taubheit in Haut oder Gliedmaßen (Parästhesie)
- Schwindel, Rachenreizung,
- Bauchschmerzen, Durchfall, Übelkeit
- Quaddeln und Anschwellen der Haut.

Meldung von Nebenwirkungen

Wenn Sie Nebenwirkungen bemerken, wenden Sie sich an Ihren Arzt. Dies gilt auch für Nebenwirkungen, die nicht in dieser Packungsbeilage angegeben sind. Sie können Nebenwirkungen

auch direkt über das in Anhang V aufgeführte nationale Meldesystem anzeigen. Indem Sie Nebenwirkungen melden, können Sie dazu beitragen, dass mehr Informationen über die Sicherheit dieses Arzneimittels zur Verfügung gestellt werden.

5. Wie ist Ruconest aufzubewahren?

Bewahren Sie dieses Arzneimittel für Kinder unzugänglich auf.

Sie dürfen dieses Arzneimittel nach dem auf dem Umkarton und dem Etikett der Durchstechflasche nach „EXP“ angegebenen Verfalldatum nicht mehr anwenden. Das Verfalldatum bezieht sich auf den letzten Tag des angegebenen Monats.

Nicht über 25 °C lagern.

In der Originalverpackung aufbewahren, um den Inhalt vor Licht zu schützen.

Bevor Ruconest verabreicht werden kann, muss es von medizinischem Fachpersonal in Wasser für Injektionszwecke aufgelöst werden.

Das aufgelöste Arzneimittel sollte sofort verwendet werden.

Sie dürfen dieses Arzneimittel nicht verwenden, wenn Sie Folgendes bemerken: Wenn die Lösung sich verfärbt hat oder Partikel enthält.

6. Inhalt der Packung und weitere Informationen

Was Ruconest enthält

Der Wirkstoff ist: Conestat alfa. Eine Durchstechflasche enthält 2100 Einheiten (E) Conestat alfa. Dies entspricht 2100 Einheiten je 14 ml nach Rekonstitution oder einer Konzentration von 150 Einheiten/ml.

Die sonstigen Bestandteile sind: Sucrose, Natriumcitrat (E331) und Citronensäure.

Wie Ruconest aussieht und Inhalt der Packung

Ruconest ist eine Durchstechflasche aus Glas mit einem weißen bis gebrochen weißen Pulver zur Herstellung einer Injektionslösung. Nach Auflösen des Pulvers in Wasser für Injektionszwecke ist die Lösung klar und farblos.

Ruconest ist in einer Faltschachtel erhältlich, die eine Durchstechflasche enthält.

Pharmazeutischer Unternehmer und Hersteller

Pharmazeutischer Unternehmer:

Pharming Group N.V.

Darwinweg 24

2333 CR Leiden

Niederlande

Hersteller:

Pharming Technologies B.V.

Darwinweg 24

2333 CR Leiden

Niederlande

Diese Packungsbeilage wurde zuletzt überarbeitet im

Ausführliche Informationen zu diesem Arzneimittel sind auf den Internetseiten der Europäischen Arzneimittel-Agentur <http://www.ema.europa.eu/> verfügbar.

⌘-----

Die folgenden Informationen sind für medizinisches Fachpersonal bestimmt:

DOSIERUNG UND ART DER ANWENDUNG

- *Körpergewicht bis 84 kg*
- Eine intravenöse Injektion von 50 E pro kg Körpergewicht (50 E/kg).
 - *Körpergewicht ab 84 kg*
- Eine intravenöse Injektion von 4200 E (zwei Durchstechflaschen).

In den meisten Fällen reicht eine Einzeldosis von Ruconest aus, um einen akuten Angioödem-Anfall zu behandeln.

Bei unzureichendem klinischem Ansprechen kann eine zusätzliche Dosis (50 E/kg Körpergewicht bis zu 4200 E) verabreicht werden.

Es sollten nicht mehr als zwei Dosen innerhalb von 24 Stunden verabreicht werden.

Dosisberechnung

Das Körpergewicht des Patienten ist zu ermitteln.

- *Körpergewicht bis 84 kg*

Für Patienten bis 84 kg Körpergewicht wird die zu verabreichende Menge nach der folgenden Formel berechnet:

$$\text{Zu verabreichende Menge (ml)} = \frac{\text{Körpergewicht (kg) mal 50 (E/kg)}}{150 \text{ (E/ml)}} = \frac{\text{Körpergewicht (kg)}}{3}$$

- *Körpergewicht ab 84 kg*

Für Patienten ab 84 kg Körpergewicht beträgt die zu verabreichende Menge 28 ml, entsprechend 4200 E (2 Durchstechflaschen).

Den Inhalt *jeder Durchstechflasche* mit 14 ml Wasser für Injektionszwecke auflösen (siehe nachfolgenden Abschnitt „Rekonstitution“).

Die rekonstituierte Lösung in jeder Durchstechflasche enthält 2100 E Conestat alfa in einer Konzentration von 150 E/ml.

Die erforderliche Menge der rekonstituierten Lösung sollte als langsame intravenöse Injektion über etwa 5 Minuten verabreicht werden.

BESONDERE VORSICHTSMASSNAHMEN FÜR DIE BESEITIGUNG UND SONSTIGE HINWEISE ZUR HANDHABUNG

Jede Durchstechflasche Ruconest ist nur zur einmaligen Anwendung bestimmt.

Die Rekonstitution sollte unter aseptischen Bedingungen erfolgen.

Rekonstitution

Der Inhalt jeder Durchstechflasche Ruconest (2100 E) ist mit 14 ml Wasser für Injektionszwecke zu rekonstituieren. Das Wasser für Injektionszwecke langsam zugeben, um zu starkes Aufkommen auf dem Pulver zu vermeiden, und vorsichtig mischen, um Schaumbildung zu minimieren. Die rekonstituierte Lösung in jeder Durchstechflasche enthält 2100 E Conestat alfa in einer Konzentration von 150 E/ml und ist klar und farblos.

Die rekonstituierte Lösung in jeder Durchstechflasche sollte auf Partikel und Verfärbung überprüft werden. Eine Lösung, die Partikel enthält oder verfärbt ist, darf nicht verwendet werden. Das Arzneimittel sollte sofort verwendet werden.

Nicht verwendetes Arzneimittel oder Abfallmaterial ist entsprechend den nationalen Anforderungen zu beseitigen.

Gebrauchsinformation: Information für Patienten

Ruconest 2100 E Pulver und Lösungsmittel zur Herstellung einer Injektionslösung Conestat alfa

Lesen Sie die gesamte Packungsbeilage sorgfältig durch, bevor Sie mit der Anwendung dieses Arzneimittels beginnen, denn sie enthält wichtige Informationen.

- Heben Sie die Packungsbeilage auf. Vielleicht möchten Sie diese später nochmals lesen.
- Wenn Sie weitere Fragen haben, wenden Sie sich an Ihren Arzt.
- Dieses Arzneimittel wurde Ihnen persönlich verschrieben. Geben Sie es nicht an Dritte weiter. Es kann anderen Menschen schaden, auch wenn diese die gleichen Beschwerden haben wie Sie.
- Wenn Sie Nebenwirkungen bemerken, wenden Sie sich an Ihren Arzt. Dies gilt auch für Nebenwirkungen, die nicht in dieser Packungsbeilage angegeben sind. Siehe Abschnitt 4.

Was in dieser Packungsbeilage steht

1. Was ist Ruconest und wofür wird es angewendet?
2. Was sollten Sie vor der Anwendung von Ruconest beachten?
3. Wie ist Ruconest anzuwenden?
4. Welche Nebenwirkungen sind möglich?
5. Wie ist Ruconest aufzubewahren?
6. Inhalt der Packung und weitere Informationen

1. Was ist Ruconest und wofür wird es angewendet?

Ruconest enthält Conestat alfa als Wirkstoff. Conestat alfa ist eine rekombinante (nicht aus Blut gewonnene) Form des menschlichen (humanen) C1-Inhibitors (rhC1INH).

Ruconest wird bei Erwachsenen und Jugendlichen mit einer seltenen erblichen Blutkrankheit, dem sogenannten hereditären Angioödem (HAE), angewendet. Diese Patienten haben einen Mangel des C1-Inhibitorproteins im Blut. Dies kann zu wiederholten Anfällen von Schwellungen, Schmerzen in der Bauchgegend, Atembeschwerden und anderen Symptomen führen.

Die Verabreichung von Ruconest soll den Mangel an C1-Inhibitor beheben und führt zur Linderung der Symptome eines akuten HAE-Anfalls.

2. Was sollten Sie vor der Anwendung von Ruconest beachten?

Ruconest darf nicht angewendet werden,

- wenn Sie wissen oder vermuten, dass Sie allergisch auf Kaninchen reagieren.
- wenn Sie allergisch gegen Conestat alfa oder einen der in Abschnitt 6. genannten sonstigen Bestandteile dieses Arzneimittels sind.

Warnhinweise und Vorsichtsmaßnahmen

Sprechen Sie zuerst mit Ihrem behandelnden Arzt bevor Sie die Behandlung mit Ruconest beginnen. Wenn nach der Verabreichung von Ruconest allergische Reaktionen wie z. B. Quaddeln, Hautausschlag, Juckreiz, Schwindel, pfeifendes Atmen, Atemnot oder ein Anschwellen der Zunge bei Ihnen auftreten, sollten Sie einen ärztlichen Notdienst aufsuchen, damit die Symptome Ihrer allergischen Reaktion schnellstmöglich behandelt werden können.

Kinder und Jugendliche

Dieses Arzneimittel darf bei Kindern unter 12 Jahren nicht angewendet werden.

Anwendung von Ruconest zusammen mit anderen Arzneimitteln

Informieren Sie Ihren Arzt oder Apotheker, wenn Sie andere Arzneimittel einnehmen, kürzlich andere Arzneimittel eingenommen haben oder beabsichtigen, andere Arzneimittel einzunehmen.

Wenn Sie derzeit Gewebefibrinolytika als Akutbehandlung von Blutgerinnseln erhalten, darf bei Ihnen nicht gleichzeitig Ruconest angewendet werden.

Schwangerschaft und Stillzeit

Es wird nicht empfohlen, Ruconest während der Schwangerschaft oder Stillzeit anzuwenden.

Wenn Sie beabsichtigen, schwanger zu werden, fragen Sie vor der Anwendung dieses Arzneimittels Ihren Arzt um Rat.

Verkehrstüchtigkeit und Fähigkeit zum Bedienen von Maschinen

Sie dürfen sich nicht an das Steuer eines Fahrzeugs setzen oder Werkzeuge oder Maschinen bedienen, wenn Ihnen nach Anwendung von Ruconest schwindlig ist oder Sie Kopfschmerzen haben.

Ruconest enthält Natrium (19,5 mg je Durchstechflasche)

Dies muss bei Patienten, die eine kontrollierte Natriumdiät einhalten müssen, berücksichtigt werden.

3. Wie ist Ruconest anzuwenden?

Die Behandlung mit Ruconest wird von einem Arzt eingeleitet, der auf die Diagnosestellung und Behandlung des hereditären Angioödems spezialisiert ist.

Ruconest muss initial von einer medizinischen Fachperson verabreicht werden, bis Sie oder Ihre Pflegekraft entsprechend geschult und in der Lage sind, Ruconest zu verabreichen.

Wenden Sie dieses Arzneimittel immer genau wie in dieser Packungsbeilage beschrieben bzw. genau nach der mit Ihrem Arzt oder dem medizinischen Fachpersonal getroffenen Absprache an. Fragen Sie bei Ihrem Arzt oder dem medizinischen Fachpersonal nach, wenn Sie sich nicht sicher sind.

Ruconest wird über einen Zeitraum von etwa 5 Minuten direkt in eine Vene verabreicht. Die Dosis wird nach Ihrem Körpergewicht ermittelt. Meistens reicht eine Einzeldosis aus, doch manchmal kann eine zweite Dosis nötig sein. Es sollten nicht mehr als zwei Dosen (Berechnung nach den Angaben in Schritt 7) innerhalb von 24 Stunden gegeben werden.

Sie bzw. Ihre Pflegekraft dürfen Ruconest erst injizieren, nachdem Sie entsprechende Anweisungen und eine Schulung von Ihrem Arzt oder der medizinischen Fachperson erhalten haben.

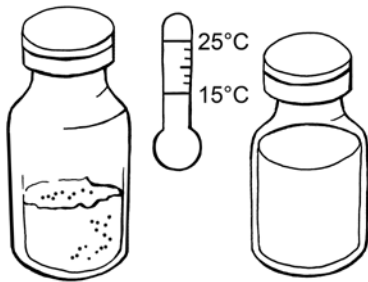
Gebrauchsanweisung

Mischen oder verabreichen Sie Ruconest nicht mit anderen Arzneimitteln oder Lösungen. Im Folgenden ist beschrieben, wie die Ruconest-Lösung herzustellen und zu verabreichen ist.

Bevor Sie beginnen

- Vergewissern Sie sich, dass die Kitpackung vollständig ist und alle in Abschnitt 6 dieser Gebrauchsinformation genannten Komponenten vorhanden sind.
- Zusätzlich zu dem Kit benötigen Sie:
 - einen Stauschlauch
 - ein Pflaster zum Fixieren der Nadel
- Überprüfen Sie die Durchstechflaschen und die anderen Komponenten.
 - alle Durchstechflaschen müssen mit einem Kunststoffdeckel und einer Aluminiumkappe verschlossen sein und es dürfen keine Beschädigungen sichtbar sein, wie etwa Risse im Glas.
 - Überprüfen Sie das Verfallsdatum. Kitbestandteile dürfen nach Ablauf des auf dem großen Umkarton aufgedruckten Verfallsdatums auf keinen Fall mehr verwendet werden. Die verschiedenen Bestandteile einer Kit-Schachtel können eventuell unterschiedlich lange haltbar sein. Das auf dem Umkarton angegebene Verfallsdatum bezieht sich auf den Bestandteil mit der kürzesten Haltbarkeit.

- Lassen Sie die Durchstechflaschen mit Pulver und Lösungsmittel in der erforderlichen Anzahl (siehe Schritt 1) auf Raumtemperatur erwärmen.



Herstellung der Lösung

Schritt 1: Reinigung und andere erforderliche Maßnahmen

- Waschen Sie sich sorgfältig die Hände.
- Stellen Sie die benötigten Durchstechflaschen mit Pulver und Lösungsmittel auf einen flachen und sauberen Untergrund.
 - Körpergewicht bis zu 42 kg: 1 Durchstechflasche mit Pulver und 1 Durchstechflasche mit Lösungsmittel
 - Körpergewicht ab 42 kg: 2 Durchstechflaschen mit Pulver und 2 Durchstechflaschen mit Lösungsmittel
- Legen Sie die Durchstechflaschenadapter auf die Arbeitsfläche. Die Adapter nicht aus ihrer Verpackung nehmen.
 - 2 Adapter, wenn 1 Durchstechflasche mit Pulver und 1 Durchstechflasche mit Lösungsmittel benötigt werden
 - 4 Adapter, wenn 2 Durchstechflaschen mit Pulver und 2 Durchstechflaschen mit Lösungsmittel benötigt werden
- Legen Sie die Spritze(n) auf die Arbeitsfläche. Die Spritze(n) nicht aus ihrer Verpackung nehmen.
 - 1 Spritze, wenn 1 Durchstechflasche mit Pulver und 1 Durchstechflasche mit Lösungsmittel benötigt werden
 - 2 Spritzen, wenn 2 Durchstechflaschen mit Pulver und 2 Durchstechflaschen mit Lösungsmittel benötigt werden

Schritt 2: Desinfektion der Stopfen der Durchstechflaschen

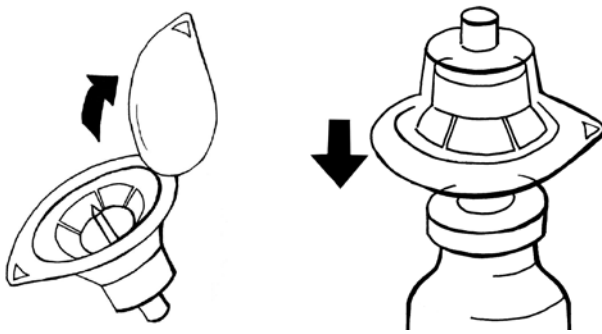
- Entfernen Sie die Flipp-Off Kunststoff-Scheibe von den Durchstechflaschen mit Pulver und Lösungsmittel.
- Verwenden Sie einen Alkoholtupfer, um alle Durchstechflaschenstopfen zu desinfizieren, und warten Sie mindestens 30 Sekunden, bis die Stopfen getrocknet sind.



- Nach dem Desinfizieren dürfen Sie die Stopfen weder mit Ihren Fingern noch mit einem anderen Gegenstand berühren.

Schritt 3: Aufsetzen der Adapter auf die Durchstechflaschen

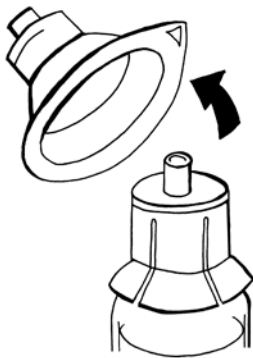
- Nehmen Sie einen verpackten Adapter in eine Hand und entfernen Sie den Deckel. Der Adapter muss dabei in seiner Kunststoffverpackung bleiben.
- Setzen Sie den Adapter auf eine Durchstechflasche mit Pulver, bis er am Flaschenhals einrastet. Dabei wird der Stopfen durchbohrt.



- Lassen Sie die Verpackung auf dem Adapter, bis Sie in Schritt 4 und 5 die Spritze aufsetzen.
- Wiederholen Sie die vorstehenden Schritte, um einen Adapter auf die Durchstechflasche mit Lösungsmittel zu setzen. Alle im Kit enthaltenen Adapter sind identisch.
- Wenn Sie eine zweite Durchstechflasche mit Pulver bzw. Lösungsmittel benötigen, wiederholen Sie die vorstehenden Schritte.

Schritt 4: Aufziehen von Lösungsmittel

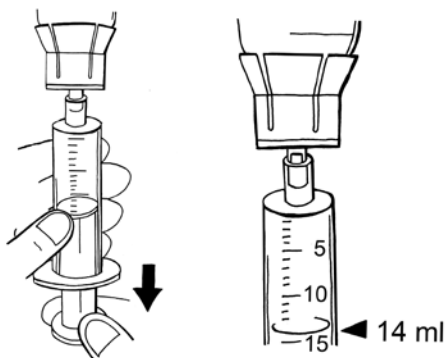
- Nehmen Sie eine sterile Spritze aus ihrer Verpackung.
- Entfernen Sie die Verpackung von dem Adapter auf der Durchstechflasche mit Lösungsmittel.



- Halten Sie den Adapter mit einer Hand fest. Mit der anderen Hand setzen Sie die Spritze auf und fixieren sie, indem Sie sie im Uhrzeigersinn bis zum Anschlag festdrehen.



- Drehen Sie die Durchstechflasche mit Lösungsmittel und aufgesetztem Adapter mit der aufgeschraubten Spritze um. Senkrecht halten und langsam 14 ml Lösungsmittel aufziehen.
- Falls sich Luftblasen bilden, diese so gut es geht reduzieren, indem Sie vorsichtig mit dem Finger an die Spritze tippen und den Kolben vorsichtig in die Spritze drücken bis nur noch Lösungsmittel in der Spritze ist. Fahren Sie fort, die Spritze mit 14 ml Lösungsmittel zu füllen.



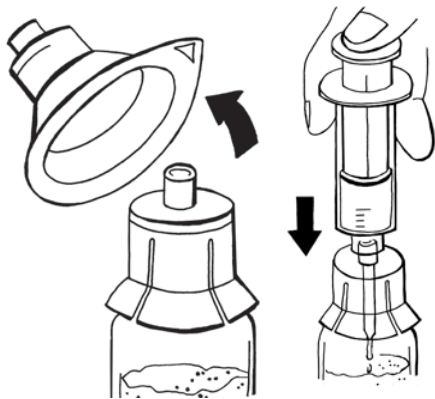
- Die Spritze durch Drehen gegen den Uhrzeigersinn vom Adapter lösen.



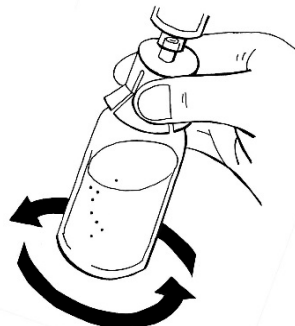
- Lassen Sie den Rest des Lösungsmittels in der Durchstechflasche und entsorgen Sie die Durchstechflasche.
- Legen Sie die Spritze auf der Arbeitsfläche ab. Achten Sie darauf, weder die Arbeitsfläche noch irgendeinen anderen Gegenstand mit der Spritzenspitze zu berühren.

Schritt 5: Zugabe von Lösungsmittel zum Pulver und Auflösen des Pulvers

- Entfernen Sie die Verpackung von dem Adapter auf der Durchstechflasche mit Pulver.
- Nehmen Sie die in Schritt 4 vorbereitete Spritze mit Lösungsmittel zur Hand.
- Halten Sie die Durchstechflasche mit fixierten Adapter mit einer Hand fest. Mit der anderen Hand setzen Sie die Spritze auf und fixieren sie, indem Sie sie im Uhrzeigersinn bis zum Anschlag festdrehen.
- Drücken Sie das Lösungsmittel langsam und kontinuierlich in die Durchstechflasche mit Pulver, um Schaumbildung zu minimieren.



- Lassen Sie die Spritze auf dem Adapter und schwenken Sie die Durchstechflasche ungefähr eine halbe Minute hin und her. Nicht schütteln!
Lassen Sie die Durchstechflasche nach dem Schwenken einige Minuten auf der Arbeitsfläche stehen, bis die Lösung klar geworden ist. Wenn sich das Pulver noch nicht vollständig aufgelöst hat, wiederholen Sie diesen Schritt .

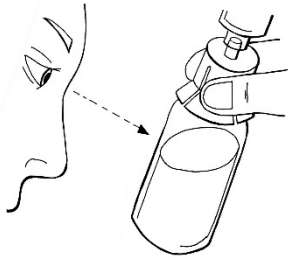


- Wiederholen Sie Schritt 4 und 5, wenn Sie eine zweite Arzneimittel-Lösung herstellen müssen.

Schritt 6: Überprüfen der hergestellten Lösungen

- Überprüfen Sie, ob sich das Pulver in der Durchstechflasche bzw. den Durchstechflaschen vollständig aufgelöst hat und ob der Kolben in der Spritze ganz gedrückt ist.
- Nach dem Auflösen des Pulvers sollte die Lösung klar und farblos sein.

- Verwenden Sie die hergestellte Lösung nicht, wenn diese trüb ist, Partikel aufweist oder sich verfärbt hat. Informieren Sie die für Sie zuständige medizinische Fachperson, wenn dies der Fall ist. Geringfügige Schaumbildung ist akzeptabel.



Schritt 7: Aufziehen der vorbereiteten Lösung

- Berechnen Sie, wie viel Milliliter der hergestellten Lösung Sie injizieren müssen.

Körpergewicht	Zu injizierende Menge der hergestellten Lösung in Millilitern
unter 84 kg	Körpergewicht in kg, geteilt durch 3
ab 84 kg	28 ml

- Ziehen Sie das Volumen der vorbereiteten Lösung auf, während Sie die Spritze senkrecht halten. Gehen Sie folgenderweise vor:
 - Wenn Sie eine Durchstechflasche mit Lösung vorbereitet haben, ziehen Sie das berechnete Volumen auf
 - Wenn Sie zwei Durchstechflaschen vorbereitet haben und weniger als 84 kg wiegen, ziehen Sie folgende Mengen auf:
 - a) 14 ml aus der ersten Durchstechflasche
 - b) aus der zweiten Durchstechflasche die Differenzmenge zwischen Ihrem berechneten Volumen und den 14 ml aus der ersten Durchstechflasche.
 - Wenn Sie zwei Durchstechflaschen vorbereitet haben und 84 kg oder mehr wiegen, ziehen Sie 14 ml aus jeder Durchstechflasche in jede Spritze auf.

Falls sich Luftblasen bilden, diese so gut es geht, minimieren, indem Sie vorsichtig mit dem Finger an die Spritze tippen und sanften Druck ausüben, indem Sie den Kolben vorsichtig in die Spritze drücken. Fahren Sie fort, die Spritze mit der benötigten Menge zu füllen.



- Ziehen Sie auf keinen Fall mehr als 14 ml in eine Spritze auf.
- Lösen Sie die Spritze(n) durch Drehen gegen den Uhrzeigersinn und entsorgen Sie die Durchstechflasche(n) samt Adapter(n).
- Legen Sie die Spritze auf der Arbeitsfläche ab. Achten Sie darauf, weder die Arbeitsfläche noch irgendeinen anderen Gegenstand mit der Spritzenspitze zu berühren.

Schritt 8: Überprüfen der vorbereiteten Spritzen

- Überprüfen Sie noch einmal, ob die Spritze(n), die Sie in Schritt 7 vorbereitet haben, die korrekte(n) Menge(n) enthalten.

Verabreichung in eine Vene

Es ist sehr wichtig, dass die vorbereitete Lösung direkt in eine Vene und nicht in eine Arterie oder das umliegende Hautgewebe injiziert wird.

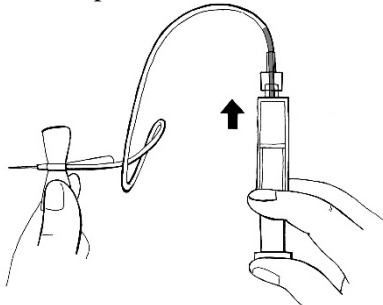
Injizieren Sie die Ruconest-Lösung sofort, nachdem Sie sie vorbereitet haben, vorzugsweise im Sitzen.

Schritt 9: Benötigte Komponenten

- Überprüfen Sie, ob alle benötigten Komponenten auf der Arbeitsfläche bereit liegen:
 - 1 oder 2 Spritzen mit der hergestellten Lösung
 - 1 Infusionsbesteck mit 25G-Nadel
 - 1 Alkoholtupfer
 - 1 sterile Vlieskomresse
 - 1 Klebepflaster
 - 1 Stauschlauch
 - 1 Pflaster zum Fixieren der Nadel.

Schritt 10: Vorbereitung des Infusionsbestecks

- Entfernen Sie die Schraubkappe vom Ende des Infusionsbestecks. Dies ist das Ende ohne Nadel.
- Halten Sie dieses Ende mit einer Hand fest, befestigen Sie die Spritze am Spitzenende und drehen Sie sie im Uhrzeigersinn bis zum Anschlag fest.
- Halten Sie die Spritze so, dass ihre Spitze nach oben zeigt. Drücken Sie behutsam den Spritzenkolben, um das Infusionsbesteck vorsichtig mit der vorbereiteten Lösung zu füllen.



- Es darf sich keine Luft in der Spritze, im Infusionsschlauch oder in der Nadel befinden.

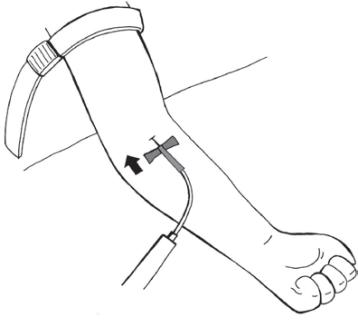
Schritt 11: Vorbereitung der Injektionsstelle

- Positionieren Sie den Stauschlauch oberhalb der Injektionsstelle - vorzugsweise im mittleren Teil des Oberarmes. Ziehen Sie den Stauschlauch fest, um die Vene zu komprimieren. Machen Sie eine Faust, um den Druck zu verstärken.
- Tasten Sie mit der anderen Hand nach einer geeigneten Vene.
- Desinfizieren Sie die Injektionsstelle gründlich mit einem Alkoholtupfer und lassen Sie die Haut trocknen.

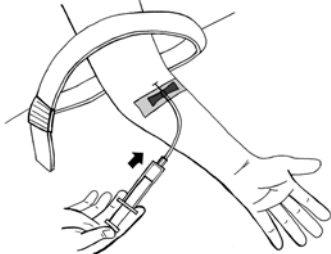


Schritt 12: Verabreichung der vorbereiteten Lösung

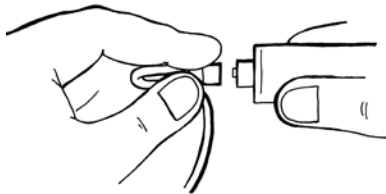
- Nehmen Sie die Nadelschutzkappe ab.
- Führen Sie die Nadel des Infusionsbestecks vorsichtig in einem möglichst flachen Winkel in die Vene ein.



- Befestigen Sie die Nadel mit dem Pflaster (ungefähr 7 cm lang), das Sie über die Flügel der Nadel kleben.
- Ziehen Sie den Spritzenkolben behutsam etwas zurück bis Blut in den Schlauch gezogen wird, um sicherzustellen, dass sich die Nadel in der Vene befindet.
- Lösen Sie den Stauschlauch.
- Wenn sich kein Blut im Schlauch befindet, entfernen Sie die Nadel, wiederholen Sie alle Schritte ab dem Beginn von Schritt 11 und führen Sie die Nadel an einer anderen Stelle ein.
- Wenn Blut vorhanden ist, injizieren Sie die Lösung vorsichtig in die Vene, wie in der Abbildung gezeigt. Führen Sie den Injektionsvorgang über einen Zeitraum von ungefähr 5 Minuten durch.



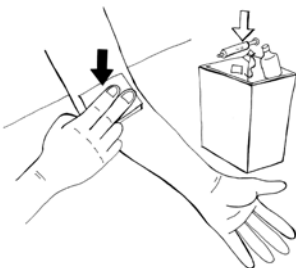
- Wenn Sie zwei Spritzen vorbereitet haben:
 - den Schlauch in der Nähe des Verbindungsstückes des Infusionsbestecks umfalten, um einen Rückfluss zu verhindern
 - die leere Spritze vom Infusionsbesteck abschrauben und sofort die zweite Spritze befestigen.



- den Schlauch wieder gerade ausrichten und diese Lösung ähnlich wie bei der ersten Spritze vorsichtig injizieren.

Schritt 13: Nach der Verabreichung

- Entfernen Sie vorsichtig das Pflaster, mit dem Sie die Nadel fixiert haben, und ziehen Sie die Nadel aus der Vene.
- **Drücken** Sie sofort nach dem Herausziehen der Nadel einige Minuten lang die sterile Vlieskomresse auf die Injektionsstelle, um Blutungen zu reduzieren.



- Kleben Sie anschließend das Klebepflaster auf die Injektionsstelle.
- Klappen Sie die gelbe Schutzkappe über die Nadel.

- Entsorgen Sie das benutzte Infusionsbesteck mit der Nadel, etwaige nicht benutzte Lösung, die Spritze und die leere Durchstechflasche in einen geeigneten Behälter für medizinischen Abfall, da diese Gegenstände anderen Personen Schaden zufügen können, wenn sie nicht ordnungsgemäß entsorgt werden. Die Gegenstände nicht wiederverwenden.

Schritt 14: Dokumentation der Verabreichung

Bitte notieren Sie Folgendes (z. B. in Ihrem Tagebuch):

- Datum und Uhrzeit der Verabreichung
- Die Chargennummer, die auf dem Etikett der Durchstechflasche mit dem Pulver aufgedruckt ist.

Wenn Sie eine größere Menge von Ruconest angewendet haben, als Sie sollten

Verständigen Sie in einem solchen Fall Ihren Arzt oder das nächstgelegene Krankenhaus.

Sollten Sie weitere Fragen zur Anwendung dieses Arzneimittels haben, wenden Sie sich an Ihren Arzt.

4. Welche Nebenwirkungen sind möglich?

Wie alle Arzneimittel kann auch dieses Arzneimittel Nebenwirkungen haben, die aber nicht bei jedem auftreten müssen.

Wenn Ihre Symptome sich verschlimmern und/oder Sie einen Hautausschlag, Kribbeln, Atembeschwerden entwickeln oder Ihr Gesicht oder Ihre Zunge anschwillt, begeben Sie sich **sofort** in ärztliche Behandlung.

Diese Symptome können erste Warnzeichen dafür sein, dass Sie eine Allergie gegen Ruconest entwickelt haben.

Einige Nebenwirkungen können während der Behandlung mit Ruconest auftreten:

Häufig (können bis zu 1 von 10 Personen betreffen):

- Kopfschmerzen

Gelegentlich (können bis zu 1 von 100 Personen betreffen):

- Kribbelgefühl, Prickeln oder Taubheit in Haut oder Gliedmaßen (Parästhesie)
- Schwindel, Rachenreizung
- Bauchschmerzen, Durchfall, Übelkeit
- Quaddeln und Anschwellen der Haut.

Meldung von Nebenwirkungen

Wenn Sie Nebenwirkungen bemerken, wenden Sie sich an Ihren Arzt. Dies gilt auch für Nebenwirkungen, die nicht in dieser Packungsbeilage angegeben sind. Sie können Nebenwirkungen auch direkt über das in Anhang V aufgeführte nationale Meldesystem anzeigen. Indem Sie Nebenwirkungen melden, können Sie dazu beitragen, dass mehr Informationen über die Sicherheit dieses Arzneimittels zur Verfügung gestellt werden.

5. Wie ist Ruconest aufzubewahren?

Bewahren Sie dieses Arzneimittel für Kinder unzugänglich auf.

Sie dürfen dieses Arzneimittel nach dem auf dem Umkarton und dem Etikett der Durchstechflasche nach „EXP“ angegebenen Verfalldatum nicht mehr anwenden. Das Verfalldatum bezieht sich auf den letzten Tag des angegebenen Monats.

Nicht über 25 °C lagern.

Bewahren Sie die Durchstechflasche mit Pulver in der Faltschachtel auf, um den Inhalt vor Licht zu schützen.

Bevor Ruconest verabreicht werden kann, muss das Pulver in dem in der Packung enthaltenen Lösungsmittel (siehe Abschnitt 3) aufgelöst werden.
Das aufgelöste Arzneimittel sollte sofort verwendet werden.
Sie dürfen dieses Arzneimittel nicht verwenden, wenn Sie nach dem Auflösen Folgendes bemerken:
Wenn die Lösung sich verfärbt hat oder Partikel enthält. Geringfügige Schaumbildung ist akzeptabel.

6. Inhalt der Packung und weitere Informationen

Was Ruconest enthält

Durchstechflasche mit Pulver:

- Der Wirkstoff ist: Conestat alfa. Jede Durchstechflasche mit Pulver enthält 2100 Einheiten (E) Conestat alfa. Dies entspricht 2100 Einheiten je 14 ml nach Rekonstitution oder einer Konzentration von 150 Einheiten/ml.
- Die sonstigen Bestandteile des Pulvers sind: Sucrose, Natriumcitrat (E331) und Citronensäure.

Durchstechflasche mit Lösungsmittel:

- Der Bestandteil des Lösungsmittels ist Wasser für Injektionszwecke

Wie Ruconest aussieht und Inhalt der Packung

Ruconest ist eine Durchstechflasche aus Glas mit einem weißen bis gebrochen weißen Pulver zur Herstellung einer Injektionslösung zusammen mit einer Durchstechflasche aus Glas, die ein klares, farbloses Lösungsmittel zum Auflösen des Pulvers enthält. Nach Auflösen des Pulvers in Wasser für Injektionszwecke ist die Lösung klar und farblos.

Ruconest ist als Packung mit Anwendungsset in einer Schachtel erhältlich, die folgendes enthält:

- 1 Durchstechflasche mit 2100 E Pulver
- 1 Durchstechflasche mit 20 ml Lösungsmittel
- 2 Durchstechflaschenadapter
- 1 Spritze
- 1 Infusionsbesteck mit 35-cm-Schlauch und 25G-Nadel
- 2 Alkoholtupfer
- 1 sterile Vlieskompressen
- 1 Klebepflaster

Pharmazeutischer Unternehmer und Hersteller

Pharmazeutischer Unternehmer:

Pharming Group N.V.
Darwinweg 24
2333 CR Leiden
Niederlande

Hersteller:

Pharming Technologies B.V.
Darwinweg 24
2333 CR Leiden
Niederlande

Diese Packungsbeilage wurde zuletzt überarbeitet im

Ausführliche Informationen zu diesem Arzneimittel sind auf den Internetseiten der Europäischen Arzneimittel-Agentur <http://www.ema.europa.eu/> verfügbar.



Die folgenden Informationen sind für medizinisches Fachpersonal bestimmt:

DOSIERUNG UND ART DER ANWENDUNG

- *Körpergewicht bis 84 kg*
- Eine intravenöse Injektion von 50 E pro kg Körpergewicht (50 E/kg).
 - *Körpergewicht ab 84 kg*
- Eine intravenöse Injektion von 4200 E (zwei Durchstechflaschen).

In den meisten Fällen reicht eine Einzeldosis von Ruconest aus, um einen akuten Angioödem-Anfall zu behandeln.

Bei unzureichendem klinischem Ansprechen kann eine zusätzliche Dosis (50 E/kg Körpergewicht bis zu 4200 E) verabreicht werden.

Es sollten nicht mehr als zwei Dosen innerhalb von 24 Stunden verabreicht werden.

Dosisberechnung

Das Körpergewicht des Patienten ist zu ermitteln.

- *Körpergewicht bis 84 kg*

Für Patienten bis 84 kg Körpergewicht wird die zu verabreichende Menge nach der folgenden Formel berechnet:

$$\text{Zu verabreichende Menge (ml)} = \frac{\text{Körpergewicht (kg) mal 50 (E/kg)}}{150 \text{ (E/ml)}} = \frac{\text{Körpergewicht (kg)}}{3}$$

- *Körpergewicht ab 84 kg*

Für Patienten ab 84 kg Körpergewicht beträgt die zu verabreichende Menge 28 ml, entsprechend 4200 E (2 Durchstechflaschen).

Den Inhalt *jeder Durchstechflasche* mit 14 ml Wasser für Injektionszwecke auflösen (siehe nachfolgenden Abschnitt „Rekonstitution“).

Die rekonstituierte Lösung in jeder Durchstechflasche enthält 2100 E Conestat alfa in einer Konzentration von 150 E/ml.

Die erforderliche Menge der rekonstituierten Lösung sollte als langsame intravenöse Injektion über etwa 5 Minuten verabreicht werden.

BESONDERE VORSICHTSMASSNAHMEN FÜR DIE BESEITIGUNG UND SONSTIGE HINWEISE ZUR HANDHABUNG

Vorbereitung und Handhabung

Jede Durchstechflasche Ruconest ist nur zur einmaligen Anwendung bestimmt.

Ruconest ist für die intravenöse Verabreichung nach Rekonstitution mit Wasser für Injektionszwecke bestimmt. Die Rekonstitution sollte unter aseptischen Bedingungen erfolgen.

Rekonstitution

1. Jede Durchstechflasche Ruconest (2100 E) ist mit 14 ml Lösungsmittel zu rekonstituieren.
2. Die Gummistopfen der Durchstechflaschen mit Pulver und Lösungsmittel desinfizieren und auf jede Durchstechflasche mit Pulver bzw. Lösungsmittel einen Durchstechflaschenadapter setzen und am Hals der Durchstechflasche einrasten lassen.
3. Die Spritze auf den Adapter auf der Durchstechflasche mit Lösungsmittel aufsetzen und im Uhrzeigersinn bis zum Anschlag festdrehen. 14 ml Lösungsmittel aufziehen. Die Spritze durch

- Drehen gegen den Uhrzeigersinn vom Adapter lösen. Diesen Schritt wiederholen, wenn zwei Durchstechflaschen mit Pulver rekonstituiert werden müssen.
4. Die mit Lösungsmittel gefüllte Spritze auf den Adapter auf der Durchstechflasche mit Pulver aufsetzen und im Uhrzeigersinn bis zum Anschlag festdrehen. Wasser für Injektionszwecke sollte langsam zugegeben werden, um zu starkes Aufkommen auf dem Pulver zu vermeiden. Vorsichtig mischen, um Schaumbildung in der Lösung zu minimieren. Die Spritze auf dem Adapter lassen. Diesen Schritt wiederholen, falls eine zweite Durchstechflasche mit Pulver rekonstituiert werden muss.
 5. Die rekonstituierte Lösung in jeder Durchstechflasche enthält 150 E/ml und ist klar und farblos. Die rekonstituierte Lösung in jeder Durchstechflasche sollte einer Sichtprüfung auf Partikel und Verfärbungen unterzogen werden. Eine Lösung, in der Partikel sichtbar sind oder die verfärbt ist, sollte nicht verwendet werden. Geringfügige Schaumbildung ist akzeptabel. Das Arzneimittel sollte unverzüglich verwendet werden.

Verabreichung

1. Das erforderliche Volumen der zubereiteten Lösung aufziehen. Eine Menge von 14 ml pro Spritze auf keinen Fall überschreiten. Die Spritze(n) durch Drehen gegen den Uhrzeigersinn lösen und die Durchstechflasche(n) samt Adapter entsorgen.
2. Das Infusionsbesteck an der Spritze befestigen und im Uhrzeigersinn bis zum Anschlag festdrehen. Die Spritze so halten, dass die Spitze nach oben zeigt, und den Kolben vorsichtig drücken, um das Infusionsbesteck mit der Lösung zu füllen.
3. Die Injektionsstelle mit einem Alkoholtupfer desinfizieren. Die Nadelschutzkappe von der Nadel des Infusionsbestecks entfernen und die Nadel vorsichtig in die Vene einführen.
4. Darauf achten, den Stauschlauch zu lösen. Die Lösung vorsichtig in die Vene injizieren – Injektion über ca. 5 Minuten durchführen.
5. Wenn zwei Spritzen vorbereitet worden sind: den Schlauch umfalten, um einen Rückfluss zu verhindern, die leere Spritze vom Infusionsbesteck abschrauben (gegen den Uhrzeigersinn drehen) und sofort die zweite Spritze befestigen. Die Lösung in der zweiten Spritze vorsichtig injizieren.

Entsorgung

Das benutzte Infusionsbesteck mit der Nadel, etwaige nicht benutzte Lösung, die Spritze und die leeren Durchstechflaschen sicher in einen geeigneten Behälter für medizinischen Abfall entsorgen, da diese Gegenstände anderen Personen Schaden zufügen können, wenn sie nicht ordnungsgemäß entsorgt werden. Alle benutzten Gegenstände (außer Stauschlauch) nicht wiederverwenden.