

ΠΑΡΑΡΤΗΜΑ Ι
ΠΕΡΙΛΗΨΗ ΤΩΝ ΧΑΡΑΚΤΗΡΙΣΤΙΚΩΝ ΤΟΥ ΠΡΟΪΟΝΤΟΣ

1. ΟΝΟΜΑΣΙΑ ΤΟΥ ΦΑΡΜΑΚΕΥΤΙΚΟΥ ΠΡΟΪΟΝΤΟΣ

Signifor 0,3 mg ενέσιμο διάλυμα
Signifor 0,6 mg ενέσιμο διάλυμα
Signifor 0,9 mg ενέσιμο διάλυμα

2. ΠΟΙΟΤΙΚΗ ΚΑΙ ΠΟΣΟΤΙΚΗ ΣΥΝΘΕΣΗ

Signifor 0,3 mg ενέσιμο διάλυμα

Μία φύσιγγα του 1 ml περιέχει 0,3 mg πασιρεοτίδης (ως πασιρεοτίδη διασπαρτική).

Signifor 0,6 mg ενέσιμο διάλυμα

Μία φύσιγγα του 1 ml περιέχει 0,6 mg πασιρεοτίδης (ως πασιρεοτίδη διασπαρτική).

Signifor 0,9 mg ενέσιμο διάλυμα

Μία φύσιγγα του 1 ml περιέχει 0,9 mg πασιρεοτίδης (ως πασιρεοτίδη διασπαρτική).

Για τον πλήρη κατάλογο των εκδόχων, βλ. παράγραφο 6.1.

3. ΦΑΡΜΑΚΟΤΕΧΝΙΚΗ ΜΟΡΦΗ

Ενέσιμο διάλυμα (ενέσιμο).

Διαυγές, άχρωμο διάλυμα.

4. ΚΛΙΝΙΚΕΣ ΠΛΗΡΟΦΟΡΙΕΣ

4.1 Θεραπευτικές ενδείξεις

Χρήση σε ενήλικες ασθενείς με νόσο του Cushing για τους οποίους η χειρουργική επέμβαση δεν αποτελεί επιλογή ή για τους οποίους η χειρουργική επέμβαση έχει αποτύχει.

4.2 Δοσολογία και τρόπος χορήγησης

Δοσολογία

Η συνιστώμενη αρχική δόση είναι 0,6 mg πασιρεοτίδης χορηγούμενη με υποδόρια ένεση δύο φορές την ημέρα.

Δύο μήνες μετά την έναρξη της θεραπείας με Signifor, θα πρέπει να αξιολογείται το κλινικό όφελος για τους ασθενείς. Ασθενείς που εμφανίζουν σημαντική μείωση του επιπέδου ελεύθερης κορτιζόλης στα ούρα (UFC) θα πρέπει να συνεχίζουν τη λήψη Signifor για όσο διάστημα αυτό είναι ωφέλιμο. Μια αύξηση της δοσολογίας σε 0,9 mg μπορεί να εξετασθεί με βάση το βαθμό ανταπόκρισης στη θεραπεία, εφόσον η δόση των 0,6 mg είναι καλά ανεκτή από τον ασθενή. Για ασθενείς χωρίς ανταπόκριση στο Signifor έπειτα από δύο μήνες θεραπείας, θα εξετάζεται το ενδεχόμενο διακοπής.

Για την αντιμετώπιση πιθανολογούμενων ανεπιθύμητων ενεργειών σε οποιαδήποτε στιγμή κατά τη διάρκεια της θεραπείας, χρειάζεται ενδεχομένως προσωρινή μείωση της δόσης του Signifor. Συνιστάται μείωση της δόσης κατά 0,3 mg δύο φορές την ημέρα.

Εάν παραλειφθεί μια δόση του Signifor, η επόμενη ένεση πρέπει να γίνει κατά την προγραμματισμένη ώρα. Οι δόσεις δεν θα πρέπει να διπλασιαστούν για να αναπληρώσετε τυχόν προηγούμενη δόση.

Μετάβαση από ενδομυϊκή σε υποδόρια μορφή

Δεν υπάρχουν διαθέσιμα δεδομένα για τη μετάβαση από ενδομυϊκή σε υποδόρια μορφή πασιρεοτίδης. Εάν απαιτείται τέτοια μετάβαση, συνιστάται να διατηρηθεί ένα διάστημα τουλάχιστον 28 ημερών μεταξύ της τελευταίας ενδομυϊκής ένεσης και της πρώτης υποδόριας ένεσης και να γίνεται έναρξη των υποδόριων ενέσεων σε δόση 0,6 mg πασιρεοτίδης δύο φορές την ημέρα. Θα πρέπει να παρακολουθείται η ανταπόκριση και η ανεκτικότητα του ασθενούς και μπορεί να χρειαστούν αναπροσαρμογές της δόσης.

Ειδικοί πληθυσμοί

Παιδιατρικός πληθυσμός

Η ασφάλεια και η αποτελεσματικότητα του Signifor σε παιδιά και εφήβους ηλικίας 0 έως 18 ετών δεν έχουν ακόμα τεκμηριωθεί. Δεν υπάρχουν διαθέσιμα δεδομένα.

Ηλικιωμένοι ασθενείς (≥65 ετών)

Τα στοιχεία για τη χρήση Signifor σε ασθενείς άνω των 65 ετών είναι περιορισμένα, αλλά δεν υπάρχουν ενδείξεις που να υποδεικνύουν ότι απαιτείται τροποποίηση της δόσης σε αυτούς τους ασθενείς (βλ. παράγραφο 5.2).

Νεφρική δυσλειτουργία

Δεν απαιτείται τροποποίηση της δόσης σε ασθενείς με διαταραχή της νεφρικής λειτουργίας (βλ. παράγραφο 5.2).

Ηπατική δυσλειτουργία

Δεν απαιτείται τροποποίηση της δόσης σε ασθενείς με ήπια διαταραχή της ηπατικής λειτουργίας (Child-Pugh A). Η συνιστώμενη αρχική δόση για ασθενείς με μέτρια ηπατική δυσλειτουργία (Child-Pugh B) είναι 0,3 mg δύο φορές την ημέρα (βλ. παράγραφο 5.2). Η μέγιστη συνιστώμενη δοσολογία για αυτούς τους ασθενείς είναι 0,6 mg δύο φορές την ημέρα. Το Signifor δεν πρέπει να χρησιμοποιείται σε ασθενείς με σοβαρή ηπατική δυσλειτουργία (Child-Pugh C) (βλ. παραγράφους 4.3 και 4.4).

Τρόπος χορήγησης

Το Signifor χορηγείται υποδορίως με ένεση από τον ίδιο τον ασθενή. Οι ασθενείς θα λαμβάνουν οδηγίες από τον γιατρό ή από επαγγελματίες του τομέα υγειονομικής περίθαλψης σχετικά με τον τρόπο χορήγησης της ένεσης Signifor υποδορίως.

Δεν συνιστάται η χρήση του ίδιου σημείου ένεσης για δύο διαδοχικές ενέσεις. Σημεία που εμφανίζουν ενδείξεις φλεγμονής ή ερεθισμού θα πρέπει να αποφεύγονται. Τα προτιμώμενα σημεία ένεσης για υποδόριες ενέσεις είναι το άνω μέρος του μηρού και η κοιλία (εξαιρουμένου του αφαλού ή της περιφέρειας της μέσης).

Για περισσότερες πληροφορίες σχετικά με τον χειρισμό, βλ. παράγραφο 6.6.

4.3 Αντενδείξεις

Υπερευαισθησία στη δραστική ουσία ή σε κάποιο από τα έκδοχα που αναφέρονται στην παράγραφο 6.1.

Σοβαρή ηπατική δυσλειτουργία (Child-Pugh C).

4.4 Ειδικές προειδοποιήσεις και προφυλάξεις κατά τη χρήση

Μεταβολισμός γλυκόζης

Έχουν γίνει συχνά αναφορές μεταβολών στα επίπεδα γλυκόζης αίματος σε υγιείς εθελοντές και σε

ασθενείς που έλαβαν πασιρεοτίδη. Υπεργλυκαιμία και, λιγότερο συχνά, υπογλυκαιμία παρατηρήθηκαν σε συμμετέχοντες σε κλινικές μελέτες με πασιρεοτίδη (βλ. παράγραφο 4.8).

Ο βαθμός υπεργλυκαιμίας φαίνεται ότι είναι υψηλότερος σε ασθενείς με προ-διαβητικές καταστάσεις ή επιβεβαιωμένο σακχαρώδη διαβήτη. Στη βασική μελέτη, τα επίπεδα HbA_{1c} αυξήθηκαν σημαντικά και σταθεροποιήθηκαν, αλλά δεν επέστρεψαν στις αρχικές τιμές (βλ. παράγραφο 4.8). Οι περισσότερες περιπτώσεις διακοπής και υψηλότερου βαθμού αναφοράς σοβαρών ανεπιθύμητων ενεργειών λόγω υπεργλυκαιμίας υπήρξαν σε ασθενείς οι οποίοι έκαναν θεραπεία με τη δόση των 0,9 mg δύο φορές την ημέρα.

Η ανάπτυξη υπεργλυκαιμίας φαίνεται ότι σχετίζεται με μειωμένη έκκριση ινσουλίνης (ιδίως κατά την περίοδο μετά τη δόση) και ινκρετινών (δηλ. του γλυκαγονόμορφου πεπτιδίου-1 [GLP-1] και του γλυκοζοεξααρτώμενου ινσουλινοτροπικού πολυπεπτιδίου [GIP]).

Η γλυκαιμική κατάσταση (γλυκόζη νηστείας πλάσματος /αιμοσφαιρίνη A_{1c} [FPG/HbA_{1c}]) θα πρέπει να εκτιμάται πριν από την έναρξη θεραπείας με πασιρεοτίδη. Τα επίπεδα FPG/HbA_{1c} κατά τη διάρκεια της θεραπείας θα παρακολουθούνται σύμφωνα με τις καθιερωμένες κατευθυντήριες γραμμές. Η αυτοπαρακολούθηση της γλυκόζης αίματος και/ή οι αξιολογήσεις της FPG θα πρέπει να πραγματοποιούνται εβδομαδιαίως για τους πρώτους δύο με τρεις μήνες και κατόπιν περιοδικά, όπως ενδείκνυται κλινικά, όπως επίσης κατά τις πρώτες δύο έως τέσσερις εβδομάδες μετά από οποιαδήποτε αύξηση της δόσης. Επιπλέον, πρέπει να γίνεται παρακολούθηση της FPG και της HbA_{1c} 4 εβδομάδες και 3 μήνες μετά το τέλος της θεραπείας, αντίστοιχα.

Αν αναπτυχθεί υπεργλυκαιμία σε ασθενή που λαμβάνει αγωγή με Signifor, συνιστάται έναρξη ή τροποποίηση αντιδιαβητικής αγωγής, ακολουθώντας τις καθιερωμένες κατευθυντήριες γραμμές για την αντιμετώπιση της υπεργλυκαιμίας. Αν η μη ελεγχόμενη υπεργλυκαιμία επιμένει παρά την κατάλληλη ιατρική αντιμετώπιση, η δόση του Signifor θα πρέπει να μειωθεί ή να διακοπεί οριστικά η θεραπεία με Signifor (βλ. επίσης παράγραφο 4.5).

Έχουν αναφερθεί περιστατικά κετοξέωσης με το Signifor μετά την κυκλοφορία του προϊόντος σε ασθενείς με ή χωρίς ιστορικό διαβήτη. Οι ασθενείς που παρουσιάζουν σημεία και συμπτώματα που συνάδουν με σοβαρή μεταβολική οξέωση θα πρέπει να εκτιμούνται για κετοξέωση ασχέτως ιστορικού διαβήτη.

Σε ασθενείς με ανεπαρκή γλυκαιμικό έλεγχο (οριζόμενο ως τιμές HbA_{1c} >8% κατά τη λήψη αντιδιαβητικής θεραπείας), ο χειρισμός και η παρακολούθηση του διαβήτη θα πρέπει να εντατικοποιηθούν πριν την έναρξη και κατά τη διάρκεια της θεραπείας με πασιρεοτίδη.

Ηπατικοί έλεγχοι

Ήπιες παροδικές αυξήσεις στις αμινοτρανσφεράσεις παρατηρούνται συχνά σε ασθενείς που λαμβάνουν πασιρεοτίδη. Έχουν επίσης αναφερθεί σπάνια περιστατικά ταυτόχρονων αυξήσεων στην ALT (αμινοτρανσφεράση της αλανίνης) πέραν των 3 x ULN και χολερυθρίνης πέραν των 2 x ULN (βλ. παράγραφο 4.8). Συνιστάται η παρακολούθηση της ηπατικής λειτουργίας πριν τη θεραπεία με πασιρεοτίδη και μετά από μια, δύο, τέσσερις, οκτώ και δώδεκα εβδομάδες κατά τη διάρκεια της θεραπείας. Κατόπιν, η ηπατική λειτουργία θα πρέπει να παρακολουθείται σύμφωνα με τις κλινικές ενδείξεις.

Σε ασθενείς οι οποίοι εμφανίζουν αυξημένα επίπεδα τρανσαμινασών θα πρέπει να πραγματοποιείται ένας δεύτερος ηπατικός έλεγχος για επιβεβαίωση του ευρήματος. Εάν το εύρημα επιβεβαιωθεί, ο ασθενής θα πρέπει να παρακολουθείται με συχνούς ηπατικούς ελέγχους έως ότου οι τιμές επανέλθουν στα επίπεδα προ της θεραπείας. Η θεραπεία με πασιρεοτίδη πρέπει να διακοπεί εάν ο ασθενής εμφανίσει ίκτερο ή άλλα σημεία τα οποία να υποδηλώνουν κλινικά σημαντική ηπατική δυσλειτουργία, σε περίπτωση σταθερής αύξησης της AST (ασπαρτική αμινοτρανσφεράση) ή ALT 5 x ULN ή μεγαλύτερη, ή εάν εμφανισθούν αυξήσεις της ALT ή AST μεγαλύτερες από 3 x ULN ταυτόχρονα με αυξήσεις της χολερυθρίνης πέραν των 2 x ULN. Μετά τη διακοπή της θεραπείας με πασιρεοτίδη, οι ασθενείς θα πρέπει να παρακολουθούνται μέχρι την επαναφορά. Η θεραπεία δεν

πρέπει να επαναρχίσει.

Καρδιαγγειακά συμβάματα

Έχει αναφερθεί βραδυκαρδία με τη χρήση πασιρεοτίδης (βλ. παράγραφο 4.8). Συνιστάται προσεκτική παρακολούθηση των ασθενών με καρδιακή νόσο και/ή παράγοντες κινδύνου για βραδυκαρδία, όπως ιστορικό κλινικά σημαντικής βραδυκαρδίας ή οξέος εμφράγματος του μυοκαρδίου, υψηλού βαθμού καρδιακού αποκλεισμού, συμφορητικής καρδιακής ανεπάρκειας (Κατηγορία III ή IV κατά NYHA), ασταθούς στηθάγχης, μόνιμης κοιλιακής ταχυκαρδίας, κοιλιακής μαρμαρυγής. Μπορεί να χρειάζεται τροποποίηση της δόσης φαρμακευτικών προϊόντων όπως είναι οι βήτα αναστολείς, οι αναστολείς διαύλων ασβεστίου ή φαρμακευτικών προϊόντων που ρυθμίζουν το ισοζύγιο ηλεκτρολυτών (βλ. επίσης παράγραφο 4.5).

Σε δύο μελέτες αποκλειστικά σε υγιείς εθελοντές, καταδείχθηκε ότι η πασιρεοτίδη παρατείνει το διάστημα QT στο ηλεκτροκαρδιογράφημα (ΗΚΓ). Η κλινική σημασία αυτής της παράτασης είναι άγνωστη.

Σε κλινικές μελέτες σε ασθενείς με νόσο του Cushing, παρατηρήθηκε QTcF >500 msec σε δύο από τους 201 ασθενείς. Τα επεισόδια αυτά ήταν σποραδικά και εμφανίστηκαν μία φορά, χωρίς να παρατηρηθούν κλινικές συνέπειες. Δεν παρατηρήθηκαν επεισόδια κοιλιακής ταχυκαρδίας δίκην ριπιδίου (torsade de pointes) στις συγκεκριμένες μελέτες ή σε κλινικές μελέτες που διεξήχθησαν σε άλλους πληθυσμούς ασθενών.

Η πασιρεοτίδη θα πρέπει να χρησιμοποιείται με προσοχή και ο κίνδυνος και το όφελος να αξιολογηθούν προσεκτικά σε ασθενείς που διατρέχουν σημαντικό κίνδυνο για εμφάνιση παράτασης του διαστήματος QT, όπως σε εκείνους:

- με συγγενές σύνδρομο μακρού QT
- με μη ελεγχόμενη ή σοβαρή καρδιακή νόσο, περιλαμβανομένου του πρόσφατου εμφράγματος του μυοκαρδίου, της συμφορητικής καρδιακής ανεπάρκειας, της ασταθούς στηθάγχης ή της κλινικά σημαντικής βραδυκαρδίας
- οι οποίοι λαμβάνουν αντιαρρυθμικά φαρμακευτικά προϊόντα ή άλλες ουσίες που είναι γνωστό ότι οδηγούν σε παράταση του QT (βλ. παράγραφο 4.5)
- με υποκαλιαιμία και/ή υπομαγνησιαιμία

Πρέπει να γίνεται παρακολούθηση για τυχόν επίδραση στο διάστημα QTc και διενέργεια ΗΚΓ πριν από την έναρξη της θεραπείας με Signifor, μία εβδομάδα μετά την έναρξη της θεραπείας και σύμφωνα με τις κλινικές ενδείξεις στην συνέχεια. Η υποκαλιαιμία και/ή η υπομαγνησιαιμία πρέπει να αποκαθίστανται πριν από τη χορήγηση Signifor και να παρακολουθούνται περιοδικά στη διάρκεια της θεραπείας.

Ανεπαρκή επίπεδα κορτιζόλης στο αίμα

Η θεραπεία με Signifor οδηγεί σε ταχεία καταστολή της έκκρισης ACTH (αδρενοκορτικοτρόπος ορμόνη) σε ασθενείς με νόσο του Cushing. Η ταχεία, πλήρης ή σχεδόν πλήρης καταστολή της ACTH μπορεί να προκαλέσει μείωση των επιπέδων κορτιζόλης στην κυκλοφορία και ενδεχομένως παροδικά ανεπαρκή επίπεδα κορτιζόλης στο αίμα/επινεφριδιακή ανεπάρκεια.

Είναι επομένως αναγκαίο οι ασθενείς να παρακολουθούνται και να καθοδηγούνται σχετικά με τα σημεία και τα συμπτώματα που σχετίζονται με ανεπαρκή επίπεδα κορτιζόλης στο αίμα (π.χ. αδυναμία, κόπωση, ανορεξία, ναυτία, έμετο, υπόταση, υπερκαλιαιμία, υπονατριαιμία, υπογλυκαιμία). Σε περίπτωση τεκμηριωμένων ανεπαρκών επιπέδων κορτιζόλης στο αίμα, χρειάζεται πιθανώς προσωρινή θεραπεία υποκατάστασης με εξωγενή στεροειδή (γλυκοκορτικοειδή) και/ή μείωση της δόσης ή διακοπή του Signifor.

Συμβάματα που σχετίζονται με τη χοληδόχο κύστη

Η χολολιθίαση (χολόλιθοι) είναι μια αναγνωρισμένη ανεπιθύμητη ενέργεια που σχετίζεται με τη

μακροχρόνια χρήση αναλόγων σωματοστατίνης και έχει αναφερθεί συχνά σε κλινικές μελέτες με πασιρεοτίδη (βλ. παράγραφο 4.8). Έχουν αναφερθεί περιστατικά χολαγγειίτιδας σε ασθενείς που λαμβάνουν Signifor μετά την κυκλοφορία του προϊόντος, κατά την πλειοψηφία των οποίων έγινε αναφορά ως μια επιπλοκή χολόλιθων. Συνιστάται, επομένως, εξέταση της χοληδόχου κύστης με υπέρηχο πριν από τη θεραπεία και κάθε 6 με 12 μήνες κατά τη διάρκεια της θεραπείας με Signifor. Η παρουσία χολόλιθων σε ασθενείς που λαμβάνουν Signifor είναι συνήθως ασυμπτωματική. Οι συμπτωματικοί λίθοι θα αντιμετωπίζονται σύμφωνα με την κλινική πρακτική.

Ορμόνες της υπόφυσης

Καθώς η φαρμακολογική δράση της πασιρεοτίδης μιμείται εκείνη της σωματοστατίνης, δε μπορεί να αποκλειστεί το ενδεχόμενο αναστολής και άλλων ορμονών της υπόφυσης εκτός της ACTH. Ως εκ τούτου, θα πρέπει να εξετάζεται η παρακολούθηση της υποφυσιακής λειτουργίας (π.χ. TSH/ελεύθερη T₄, GH/IGF-1) πριν από τη θεραπεία και περιοδικά κατά τη διάρκεια της θεραπείας με Signifor, όπως ενδείκνυται κλινικά.

Επίδραση στη γονιμότητα της γυναίκας

Τα θεραπευτικά οφέλη της μείωσης ή εξομάλυνσης των επιπέδων κορτιζόλης στον ορό σε γυναίκες ασθενείς με νόσο του Cushing θα μπορούσε να αποκαταστήσει τη γονιμότητα. Γυναίκες ασθενείς σε αναπαραγωγική ηλικία πρέπει να χρησιμοποιούν επαρκή μέτρα αντισύλληψης κατά τη διάρκεια θεραπείας με το Signifor (βλ. Παράγραφο 4.6).

Νεφρική δυσλειτουργία

Λόγω της αύξησης σε μη δεσμευμένη έκθεση στο φάρμακο, το Signifor θα πρέπει να χρησιμοποιείται με προσοχή σε ασθενείς με σοβαρή νεφρική δυσλειτουργία ή νεφροπάθεια τελικού σταδίου (βλ. Παράγραφο 5.2).

Περιεκτικότητα σε νάτριο

Το φαρμακευτικό προϊόν περιέχει λιγότερο από 1 mmol (23 mg) νατρίου ανά δόση, δηλ. είναι ουσιαστικά «ελεύθερο νατρίου».

4.5 Αλληλεπιδράσεις με άλλα φαρμακευτικά προϊόντα και άλλες μορφές αλληλεπίδρασης

Αναμενόμενες φαρμακοκινητικές αλληλεπιδράσεις που οδηγούν σε επιδράσεις επί της πασιρεοτίδης

Η επίδραση του P-gr αναστολέα βεραπαμίλη στην φαρμακοκινητική της υποδόριας πασιρεοτίδης ελέγχθηκε σε μια μελέτη αλληλεπίδρασης μεταξύ φαρμάκων σε υγιείς εθελοντές. Δεν παρατηρήθηκε καμία αλλαγή στην φαρμακοκινητική (ρυθμός και έκταση έκθεσης) της πασιρεοτίδης.

Αναμενόμενες φαρμακοκινητικές αλληλεπιδράσεις που οδηγούν σε επιδράσεις επί άλλων φαρμακευτικών προϊόντων

Η πασιρεοτίδη μπορεί να μειώσει τη σχετική βιοδιαθεσιμότητα της κυκλοσπορίνης. Σε περίπτωση ταυτόχρονης χορήγησης πασιρεοτίδης και κυκλοσπορίνης, απαιτείται πιθανώς τροποποίηση της δόσης της κυκλοσπορίνης για τη διατήρηση θεραπευτικών επιπέδων.

Αναμενόμενες φαρμακοδυναμικές αλληλεπιδράσεις

Φαρμακευτικά προϊόντα τα οποία παρατείνουν το διάστημα QT

Η πασιρεοτίδη θα πρέπει να χρησιμοποιείται με προσοχή σε ασθενείς που λαμβάνουν ταυτόχρονα φαρμακευτικά προϊόντα τα οποία παρατείνουν το διάστημα QT, όπως αντιαρρυθμικά κατηγορίας Ia (π.χ. κινιδίνη, προκαϊναμίδη, δισοπυραμίδη), αντιαρρυθμικά κατηγορίας III (π.χ. αμιοδαρόνη, δρονεδαρόνη, σοταλόλη, δοφετιλίδη, ιβουτιλίδη), συγκεκριμένα αντιβιοτικά (ενδοφλέβια ερυθρομυκίνη, ένεση πενταμιδίνης, κλαριθρομυκίνη, μοξιφλοξασίνη), ορισμένα αντιψυχωσικά (π.χ.

χλωροπρομαζίνη, θειοριδαζίνη, φλουφαιναζίνη, πιμοζίδη, αλοπεριδόλη, τιαπρίδη, αμισουλπρίδη, σερτινδόλη, μεθαδόνη), ορισμένα αντισταμινικά (π.χ. τερφεναδίνη, αστεμιζόλη, μιζολαστίνη), ανθελονοσιακά (π.χ. χλωροκίνη, αλοφαντρίνη, λουμεφαντρίνη), συγκεκριμένα ανιμυκητιασικά (κετοконаζόλη, εκτός σε σαμπουάν) (βλ. επίσης παράγραφο 4.4).

Φαρμακευτικά προϊόντα για τη βραδυκαρδία

Κλινική παρακολούθηση του καρδιακού ρυθμού, ιδίως στην αρχή της θεραπείας, συνιστάται σε ασθενείς που λαμβάνουν πασιρεοτίδη ταυτόχρονα με φαρμακευτικά προϊόντα για τη βραδυκαρδία, όπως βήτα αναστολείς (π.χ. μετοπρολόλη, καρτεολόλη, προπρανολόλη, σοταλόλη), αναστολείς ακετυλοχολινεστεράσης (π.χ. ριβαστιγμίνη, φυσοστιγμίνη), ορισμένοι αναστολείς διαύλων ασβεστίου (π.χ. βεραπαμίλη, διλτιαζέμη, βεπριδίλη), ορισμένα αντιαρρυθμικά (βλ. επίσης παράγραφο 4.4).

Ινσουλίνη και αντιδιαβητικά φαρμακευτικά προϊόντα

Μπορεί να χρειάζονται τροποποιήσεις της δόσης (μείωση ή αύξηση) της ινσουλίνης και αντιδιαβητικών φαρμακευτικών προϊόντων (π.χ. μετφορμίνη, λιραγλουτίδη, βιλδαγλιπτίνη, νατεγλινίδη) όταν χορηγούνται ταυτόχρονα με πασιρεοτίδη (βλ. επίσης παράγραφο 4.4).

4.6 Γονιμότητα, κύηση και γαλουχία

Κύηση

Υπάρχει περιορισμένος αριθμός δεδομένων σχετικά με τη χρήση της πασιρεοτίδης σε έγκυες γυναίκες. Μελέτες σε ζώα κατέδειξαν αναπαραγωγική τοξικότητα (βλ. παράγραφο 5.3). Η πασιρεοτίδη δεν πρέπει να χρησιμοποιείται κατά τη διάρκεια της εγκυμοσύνης και σε γυναίκες της αναπαραγωγικής ηλικίας χωρίς τη χρήση αντισύλληψης (βλ. Παράγραφο 4.4).

Θηλασμός

Δεν είναι γνωστό εάν η πασιρεοτίδη απεκκρίνεται στο ανθρώπινο γάλα. Τα διαθέσιμα δεδομένα σε αρουραίους έδειξαν απέκκριση της πασιρεοτίδης στο γάλα (βλ. παράγραφο 5.3). Ο θηλασμός πρέπει να διακόπτεται κατά τη διάρκεια της θεραπείας με Signifor.

Γονιμότητα

Μελέτες σε αρουραίους έχουν δείξει επιδράσεις σε παραμέτρους αναπαραγωγής των θηλυκών (βλ. παράγραφο 5.3). Η κλινική σημασία των αποτελεσμάτων αυτών στους ανθρώπους είναι άγνωστη.

4.7 Επιδράσεις στην ικανότητα οδήγησης και χειρισμού μηχανημάτων

Το Signifor μπορεί να έχει μια μικρή επίδραση στην ικανότητα οδήγησης και χειρισμού μηχανημάτων. Οι ασθενείς θα πρέπει να συμβουλευόμαστε να είναι προσεκτικοί κατά την οδήγηση και το χειρισμό μηχανημάτων εάν παρουσιάσουν κόπωση, ζάλη ή κεφαλαλγία κατά τη διάρκεια της θεραπείας με Signifor.

4.8 Ανεπιθύμητες ενέργειες

Περίληψη του προφίλ ασφάλειας

Συνολικά, 201 ασθενείς με νόσο του Cushing έλαβαν Signifor σε μελέτες φάσης II και III. Το προφίλ ασφάλειας του Signifor συνάδει με την κατηγορία των αναλόγων σωματοστατινης, με την εξαίρεση της εμφάνισης υποκορτιζολισμού και του βαθμού υπεργλυκαιμίας.

Τα στοιχεία που περιγράφονται παρακάτω αποτυπώνουν την έκθεση 162 ασθενών με νόσο του Cushing σε Signifor στη μελέτη φάσης III. Κατά την ένταξη στη μελέτη, οι ασθενείς τυχαιοποιήθηκαν για να λάβουν δύο φορές την ημέρα δόση 0,6 mg ή 0,9 mg Signifor. Η μέση ηλικία των ασθενών ήταν περίπου 40 έτη και οι περισσότεροι ασθενείς (77,8%) ήταν γυναίκες. Οι περισσότεροι ασθενείς (83,3%) είχαν εμμένουσα ή υποτροπιάζουσα νόσο του Cushing και λίγοι ασθενείς (≤5%) σε κάθε

ομάδα θεραπείας είχαν αντιμετωπιστεί στο παρελθόν με ακτινοβολία της υπόφυσης. Η διάμεση έκθεση στη θεραπεία μέχρι την ημερομηνία περικοπής δεδομένων για την κύρια ανάλυση της αποτελεσματικότητας και της ασφάλειας ήταν 10,37 μήνες (0,03-37,8), με 66,0% των ασθενών να έχουν εκτεθεί για τουλάχιστον έξι μήνες.

Βαθμού 1 και 2 ανεπιθύμητες ενέργειες αναφέρθηκαν στο 57,4% των ασθενών. Βαθμού 3 ανεπιθύμητες ενέργειες παρατηρήθηκαν στο 35,8% των ασθενών και Βαθμού 4 ανεπιθύμητες ενέργειες στο 2,5% των ασθενών. Οι Βαθμού 3 και 4 ανεπιθύμητες ενέργειες σχετίζονταν ως επί το πλείστον με υπεργλυκαιμία. Οι πιο συχνές ανεπιθύμητες ενέργειες (συχνότητα εμφάνισης $\geq 10\%$) ήταν διάρροια, ναυτία, κοιλιακό άλγος, χολολιθίαση, αντιδράσεις στη θέση ένεσης, υπεργλυκαιμία, σακχαρώδης διαβήτης, κόπωση και αύξηση της γλυκοζυλιωμένης αιμοσφαιρίνης.

Πίνακας ανεπιθύμητων ενεργειών

Οι ανεπιθύμητες ενέργειες που αναφέρθηκαν μέχρι την ημερομηνία περικοπής δεδομένων για την ανάλυση παρουσιάζονται στον Πίνακα 1. Οι ανεπιθύμητες ενέργειες παρατίθενται σύμφωνα με την κύρια κατηγορία οργάνου συστήματος κατά MedDRA. Σε κάθε κατηγορία οργάνου συστήματος, οι ανεπιθύμητες ενέργειες ταξινομούνται με βάση τη συχνότητα εμφάνισης. Εντός κάθε κατηγορίας συχνότητας εμφάνισης, οι ανεπιθύμητες ενέργειες παρουσιάζονται με σειρά φθίνουσας σοβαρότητας. Οι συχνότητες ορίστηκαν ως εξής: Πολύ συχνές ($\geq 1/10$), συχνές ($\geq 1/100$ έως $< 1/10$), όχι συχνές ($\geq 1/1.000$ έως $< 1/100$), μη γνωστές (δεν μπορούν να εκτιμηθούν με βάση τα διαθέσιμα δεδομένα).

Πίνακας 1 Ανεπιθύμητες ενέργειες στη μελέτη φάσης III και από την εμπειρία μετά από την κυκλοφορία του προϊόντος στην αγορά σε ασθενείς με νόσο του Cushing

Κατηγορία/Οργανικό σύστημα	Πολύ συχνές	Συχνές	Όχι συχνές	Μη γνωστές
Διαταραχές του αιμοποιητικού και του λεμφικού συστήματος			Αναιμία	
Διαταραχές του ενδοκρινικού συστήματος		Επινεφριδιακή ανεπάρκεια		
Διαταραχές του μεταβολισμού και της θρέψης	Υπεργλυκαιμία, σακχαρώδης διαβήτης	Μειωμένη όρεξη, σακχαρώδης διαβήτης τύπου 2, διαταραχή της ανοχής στην λακτόζη		Διαβητική κετοξέωση
Διαταραχές του νευρικού συστήματος		Κεφαλαλγία, ζάλη		
Καρδιακές διαταραχές		Φλεβοκομβική βραδυκαρδία, παράταση QT		
Αγγειακές διαταραχές		Υπόταση		
Διαταραχές του γαστρεντερικού συστήματος	Διάρροια, κοιλιακό άλγος, ναυτία	Έμετος, άλγος άνω κοιλιακής χώρας		
Διαταραχές του ήπατος και των χοληφόρων	Χολολιθίαση	Χολοκυστίτιδα*, χολόσταση		
Διαταραχές του δέρματος και του υποδόριου ιστού		Αλωπεκία, κνησμός		
Διαταραχές του μυοσκελετικού		Μυαλγία, αρθραλγία		

συστήματος και του συνδετικού ιστού				
Γενικές διαταραχές και καταστάσεις της οδού χορήγησης	Αντίδραση της θέσης ένεσης, κόπωση			
Παρακλινικές εξετάσεις	Αύξηση γλυκοζυλιωμένης αιμοσφαιρίνης	Αύξηση γ-γλουταμυλοτρανσφεράσης, αύξηση αμινοτρανσφεράσης της αλανίνης, αύξηση ασπαρτικής αμινοτρανσφεράσης, αύξηση λιπάσης, αύξηση γλυκόζης αίματος, αύξηση αμυλάσης αίματος, παρατεταμένος χρόνος προθρομβίνης		
* Η χολοκυστίτιδα συμπεριλαμβάνει και την οξεία χολοκυστίτιδα				

Περιγραφή επιλεγμένων ανεπιθύμητων ενεργειών

Διαταραχές του μεταβολισμού της γλυκόζης

Η αυξημένη γλυκόζη ήταν η πιο συχνά αναφερθείσα Βαθμού 3 εργαστηριακή ανωμαλία (23,2% των ασθενών) στη μελέτη φάσης III σε ασθενείς με νόσο του Cushing. Οι μέσες αυξήσεις HbA_{1c} ήταν λιγότερο έντονες σε ασθενείς με κανονική γλυκαιμία (n=62 συνολικά) κατά την ένταξη στη μελέτη (5,29% και 5,22% στην έναρξη και 6,50% και 6,75% τον 6ο μήνα για τις ομάδες δόσης 0,6 και 0,9 mg δις ημερησίως, αντίστοιχα) σε σχέση με τους προ-διαβητικούς ασθενείς (n=38 συνολικά, 5,77% και 5,71% στην έναρξη και 7,45% και 7,13% τον 6ο μήνα) ή τους διαβητικούς ασθενείς (n=54 συνολικά, 6,50% και 6,42% στην έναρξη και 7,95% και 8,30% τον 6ο μήνα). Τα μέσα επίπεδα γλυκόζης πλάσματος νηστείας αυξήθηκαν συνήθως τον πρώτο μήνα θεραπείας, ενώ μειώθηκαν και σταθεροποιήθηκαν τους επόμενους μήνες. Οι τιμές γλυκόζης πλάσματος νηστείας και HbA_{1c} γενικά μειώθηκαν μέσα σε 28 ημέρες μετά τη διακοπή της πασιρεοτίδης, ωστόσο, παρέμειναν πάνω από τις αρχικές τιμές. Δεν υπάρχουν διαθέσιμα μακροχρόνια στοιχεία παρακολούθησης. Οι ασθενείς με αρχική HbA_{1c} ≥7% ή οι οποίοι ελάμβαναν αντιδιαβητικά φαρμακευτικά προϊόντα πριν από την τυχαιοποίηση, είχαν τάση για υψηλότερες μέσες μεταβολές της γλυκόζης πλάσματος νηστείας και της HbA_{1c} σε σχέση με άλλους ασθενείς. Οι ανεπιθύμητες ενέργειες της υπεργλυκαιμίας και του σακχαρώδους διαβήτη οδήγησαν σε διακοπή της συμμετοχής στη μελέτη 5 (3,1%) και 4 (2,5%) ασθενών, αντίστοιχα. Ένα περιστατικό κέτωσης και ένα κετοξέωσης έχουν αναφερθεί κατά την παρηγορητική χρήση του Signifor.

Συνιστάται παρακολούθηση των επιπέδων γλυκόζης αίματος σε ασθενείς που λαμβάνουν Signifor (βλ. παράγραφο 4.4).

Διαταραχές του γαστρεντερικού συστήματος

Αναφέρθηκαν συχνά διαταραχές του γαστρεντερικού συστήματος με Signifor. Αυτές οι ανεπιθύμητες ενέργειες ήταν συνήθως χαμηλού βαθμού, δεν χρειάστηκαν παρέμβαση και βελτιώθηκαν με συνέχιση της θεραπείας.

Αντιδράσεις της θέσης ένεσης

Αντιδράσεις της θέσης ένεσης αναφέρθηκαν στο 13,6% των ασθενών που εντάχθηκαν στη μελέτη φάσης III για τη νόσο του Cushing. Αντιδράσεις της θέσης ένεσης αναφέρθηκαν επίσης σε κλινικές μελέτες σε άλλους πληθυσμούς. Οι αντιδράσεις που αναφέρθηκαν συχνότερα ήταν τοπικό άλγος, ερυθρότητα, αιμάτωμα, αιμορραγία και κνησμός. Οι αντιδράσεις αυτές απέδραμαν αυτόματα και δεν χρειάστηκαν παρέμβαση.

Ηπατικά ένζυμα

Παροδικές αυξήσεις των ηπατικών ενζύμων έχουν αναφερθεί με τη χρήση αναλόγων σωματοστατίνης και παρατηρήθηκαν επίσης σε ασθενείς που ελάμβαναν πασιρεοτίδη σε κλινικές μελέτες. Οι αυξήσεις ήταν κυρίως ασυμπτωματικές, χαμηλού βαθμού και αντιστρέψιμες με συνέχιση της θεραπείας. Έχουν

παρατηρηθεί σπάνιες περιπτώσεις ταυτόχρονων αυξήσεων της ALT πέραν των 3 x ULN και της χολερυθρίνης πέραν των 2 x ULN. Όλες οι περιπτώσεις ταυτόχρονων αυξήσεων είχαν εντοπισθεί εντός δέκα ημερών από την έναρξη της θεραπείας με Signifor. Οι ασθενείς ανέρρωσαν χωρίς κλινική συνέχεια και τα αποτελέσματα των ελέγχων της ηπατικής λειτουργίας επανήλθαν στις αρχικές τιμές μετά τον τερματισμό της θεραπείας.

Συνιστάται παρακολούθηση των ηπατικών ενζύμων πριν από την έναρξη της θεραπείας και κατά τη διάρκεια της θεραπείας με Signifor (βλ. παράγραφο 4.4), όπως ενδείκνυται κλινικά.

Παγκρεατικά ένζυμα

Ασυμπτωματικές αυξήσεις της λιπάσης και της αμυλάσης παρατηρήθηκαν σε ασθενείς που ελάμβαναν πασιρεοτίδη σε κλινικές μελέτες. Οι αυξήσεις ήταν ως επί το πλείστον χαμηλού βαθμού και αντιστρέψιμες με συνέχιση της θεραπείας. Η παγκρεατίτιδα είναι μια πιθανή ανεπιθύμητη ενέργεια που σχετίζεται με τη χρήση αναλόγων σωματοστατίνης, λόγω της σχέσης μεταξύ χολολιθίασης και οξείας παγκρεατίτιδας.

Αναφορά πιθανολογούμενων ανεπιθύμητων ενεργειών

Η αναφορά πιθανολογούμενων ανεπιθύμητων ενεργειών μετά από τη χορήγηση άδειας κυκλοφορίας του φαρμακευτικού προϊόντος είναι σημαντική. Επιτρέπει τη συνεχή παρακολούθηση της σχέσης οφέλους-κινδύνου του φαρμακευτικού προϊόντος. Ζητείται από τους επαγγελματίες υγείας να αναφέρουν οποιοσδήποτε πιθανολογούμενες ανεπιθύμητες ενέργειες μέσω του εθνικού συστήματος αναφοράς που αναγράφεται στο [Παράρτημα V](#).

4.9 Υπερδοσολογία

Σε υγιείς εθελοντές, έχουν χρησιμοποιηθεί δόσεις έως και 2,1 mg δύο φορές την ημέρα, με τη διάρροια να είναι η ανεπιθύμητη ενέργεια που εμφανίζεται σε υψηλή συχνότητα.

Σε περίπτωση υπερδοσολογίας, η κατάλληλη υποστηρικτική αγωγή συνιστάται να ξεκινά όπως υποδεικνύεται από την κλινική κατάσταση του ασθενούς, έως την αποδρομή των συμπτωμάτων.

5. ΦΑΡΜΑΚΟΛΟΓΙΚΕΣ ΙΔΙΟΤΗΤΕΣ

5.1 Φαρμακοδυναμικές ιδιότητες

Φαρμακοθεραπευτική κατηγορία: Ορμόνες της υπόφυσης και του υποθαλάμου και ανάλογα, σωματοστατίνη και ανάλογα, κωδικός ATC: H01CB05

Μηχανισμός δράσης

Η πασιρεοτίδη είναι ένα καινοτόμο κυκλοεξαπεπτιδικό, ενέσιμο ανάλογο σωματοστατίνης. Όπως οι φυσικές πεπτιδικές ορμόνες σωματοστατίνη-14 και σωματοστατίνη-28 (γνωστή και ως παράγοντας αναστολής της έκκρισης σωματοτροπίνης [SRIF]) και άλλα ανάλογα σωματοστατίνης, η πασιρεοτίδη ασκεί τη φαρμακολογική της δράση μέσω σύνδεσης σε υποδοχείς σωματοστατίνης. Είναι γνωστοί πέντε υποτύποι υποδοχέα σωματοστατίνης στον άνθρωπο: οι hsst1, 2, 3, 4 και 5. Αυτοί οι υποτύποι υποδοχέα σωματοστατίνης εκφράζονται σε διαφορετικούς ιστούς υπό φυσιολογικές συνθήκες. Τα ανάλογα σωματοστατίνης συνδέονται σε υποδοχείς hsst με διαφορετική ισχύ (βλ. Πίνακα 2). Η πασιρεοτίδη συνδέεται με υψηλή συγγένεια σε τέσσερις από τους πέντε hsts.

Πίνακας 2 Συγγένεια σύνδεσης σωματοστατίνης (SRIF-14), πασιρεοτίδης, οκτρεοτίδης και λανρεοτίδης στους πέντε ανθρώπινους υποτύπους υποδοχέα σωματοστατίνης (hsst1-5)

Ένωση	hsst1	hsst2	hsst3	hsst4	hsst5
Σωματοστατίνη (SRIF-14)	0,93±0,12	0,15±0,02	0,56±0,17	1,5±0,4	0,29±0,04
Πασιρεοτίδη	9,3±0,1	1,0±0,1	1,5±0,3	>1.000	0,16±0,01
Οκτρεοτίδη	280±80	0,38±0,08	7,1±1,4	>1.000	6,3±1,0
Λανρεοτίδη	180±20	0,54±0,08	14±9	230±40	17±5

Τα αποτελέσματα είναι οι μέσες τιμές±SEM IC₅₀ εκφρασμένες σε nmol/l.

Φαρμακοδυναμικές επιδράσεις

Οι υποδοχείς σωματοστατίνης εκφράζονται σε πολλούς ιστούς, ιδίως σε νευροενδοκρινικούς όγκους στους οποίους εκκρίνονται υπερβολικές ποσότητες ορμονών, συμπεριλαμβανομένης της ACTH στη νόσο του Cushing.

Μελέτες *in vitro* έχουν δείξει ότι τα κορτικοτρόπα καρκινικά κύτταρα από ασθενείς με νόσο του Cushing παρουσιάζουν ισχυρή έκφραση των hsst5, ενώ οι άλλοι υποτύποι υποδοχέων είτε δεν εκφράζονται καθόλου είτε εκφράζονται σε σημαντικά χαμηλότερο επίπεδο. Η πασιρεοτίδη συνδέεται και ενεργοποιεί τέσσερις από τους πέντε hssts, κυρίως τον hsst5, σε κορτικοτρόπα κύτταρα αδενωμάτων που παράγουν ACTH, οδηγώντας σε αναστολή της έκκρισης ACTH.

Κλινική αποτελεσματικότητα και ασφάλεια

Διεξήχθη μια φάσης III, πολυκεντρική, τυχαιοποιημένη μελέτη για να εκτιμηθεί η ασφάλεια και η αποτελεσματικότητα διαφορετικών επιπέδων δόσης του Signifor σε περίοδο θεραπείας δώδεκα μηνών σε ασθενείς με νόσο του Cushing που είχαν εμμένουσα ή υποτροπιάζουσα νόσο ή *de novo* ασθενείς για τους οποίους η χειρουργική επέμβαση αντενδείκνυτο ή οι οποίοι αρνήθηκαν να χειρουργηθούν.

Στη μελέτη εντάχθηκαν 162 ασθενείς με αρχική UFC >1,5 x ULN, οι οποίοι τυχαιοποιήθηκαν 1:1 σε υποδόρια δόση 0,6 mg ή 0,9 mg Signifor δις ημερησίως. Έπειτα από τρεις μήνες θεραπείας, οι ασθενείς με μέση UFC 24ώρου ≤2 x ULN και κατώτερη ή ίση με την αρχική τιμή συνέχισαν την τυφλή θεραπεία στη δόση τυχαιοποίησης μέχρι τον 6ο μήνα. Για ασθενείς που δεν ικανοποιούσαν αυτά τα κριτήρια, έγινε άρση της τυφλοποίησης και η δόση αυξήθηκε κατά 0,3 mg δις ημερησίως. Μετά τους πρώτους 6 μήνες στη μελέτη, οι ασθενείς εισήλθαν σε περίοδο ανοικτής θεραπείας 6 μηνών. Εάν δεν υπήρχε ανταπόκριση τον 6ο μήνα ή εάν η ανταπόκριση δεν διατηρήθηκε στη διάρκεια της περιόδου ανοικτής θεραπείας, η δοσολογία μπορούσε να αυξηθεί κατά 0,3 mg δις ημερησίως. Η δόση μπορούσε να μειωθεί κατά 0,3 mg δις ημερησίως ανά πάσα στιγμή στη διάρκεια της μελέτης για λόγους δυσανεξίας.

Το κύριο καταληκτικό σημείο αποτελεσματικότητας ήταν το ποσοστό των ασθενών σε κάθε σκέλος που είχαν κανονικοποίηση του μέσου επιπέδου UFC 24ώρου (UFC ≤ULN) έπειτα από 6 μήνες θεραπείας και των οποίων η δόση δεν αυξήθηκε (σε σχέση με τη δόση τυχαιοποίησης) κατά τη διάρκεια αυτής της περιόδου. Τα δευτερεύοντα καταληκτικά σημεία περιελάμβαναν, μεταξύ άλλων, μεταβολές σε σχέση με την έναρξη της μελέτης σε: UFC 24ώρου, ACTH πλάσματος, επίπεδα κορτιζόλης ορού και κλινικά σημεία και συμπτώματα της νόσου του Cushing. Όλες οι αναλύσεις πραγματοποιήθηκαν βάσει των ομάδων δόσης τυχαιοποίησης.

Τα δημογραφικά στοιχεία αναφοράς ήταν καλά ισορροπημένα μεταξύ των δύο ομάδων δόσης τυχαιοποίησης και σύμφωνα με την επιδημιολογία της νόσου. Η μέση ηλικία των ασθενών ήταν περίπου 40 έτη και η πλειοψηφία των ασθενών (77,8%) ήταν γυναίκες. Οι περισσότεροι ασθενείς (83,3%) είχαν εμμένουσα ή υποτροπιάζουσα νόσο του Cushing και λίγοι ασθενείς (≤5%) σε κάθε ομάδα θεραπείας είχαν αντιμετωπιστεί στο παρελθόν με ακτινοβολία της υπόφυσης.

Τα χαρακτηριστικά αναφοράς ήταν ισορροπημένα μεταξύ των δύο ομάδων δόσης τυχαιοποίησης, με την εξαίρεση αισθητών διαφορών στη μέση τιμή UFC 24ώρου στην έναρξη της μελέτης (1156 nmol/24 ώρες για την ομάδα 0,6 mg δις ημερησίως και 782 nmol/24 ώρες για την ομάδα 0,9 mg δις ημερησίως, φυσιολογικό εύρος 30-145 nmol/24 ώρες).

Αποτελέσματα

Τον 6ο μήνα, κανονικοποίηση του μέσου επιπέδου UFC παρατηρήθηκε στο 14,6% (95% CI 7,0-22,3) και στο 26,3% (95% CI 16,6-35,9) των ασθενών που τυχαιοποιήθηκαν σε πασιρεοτίδη 0,6 mg και 0,9 mg δις ημερησίως, αντίστοιχα. Η μελέτη εκπλήρωσε τον κύριο στόχο αποτελεσματικότητας για την ομάδα δόσης 0,9 mg δις ημερησίως, καθώς το κατώτερο όριο του 95% CI είναι μεγαλύτερο από το όριο 15% που είχε προκαθοριστεί. Η ανταπόκριση στο σκέλος δόσης 0,9 mg φάνηκε ότι είναι μεγαλύτερη για ασθενείς με χαμηλότερη μέση UFC στην έναρξη της θεραπείας. Το ποσοστό ανταπόκρισης το 12ο μήνα ήταν συγκρίσιμο με του 6ου μήνα, με 13,4% και 25,0% στις ομάδες 0,6 mg και 0,9 mg δις ημερησίως, αντίστοιχα.

Διεξήχθη μια υποστηρικτική ανάλυση αποτελεσματικότητας, στην οποία οι ασθενείς ταξινομήθηκαν περαιτέρω σε 3 κατηγορίες ανταπόκρισης ανεξάρτητα από την προς τα άνω τιλοποίηση τον 3ο μήνα: Πλήρως ελεγχόμενοι ($UFC \leq 1,0 \times ULN$), μερικώς ελεγχόμενοι ($UFC > 1,0 \times ULN$, αλλά με μείωση της $UFC \geq 50\%$ σε σχέση με την έναρξη) ή μη ελεγχόμενοι (μείωση στην $UFC < 50\%$). Η συνολική αναλογία των ασθενών με είτε πλήρη είτε μερικό μέσο έλεγχο της UFC στον 6ο μήνα ήταν 34% και 41% επί των τυχαιοποιημένων ασθενών στην δοσολογία των 0,6 mg και 0,9 mg, αντίστοιχα. Οι ασθενείς οι οποίοι δεν ελέγχονται τον 1ο και το 2ο μήνα, είναι πιθανό (90%) να παραμένουν μη ελεγχόμενοι τον 6ο και το 12ο μήνα.

Και στις δύο ομάδες δόσης, το Signifor οδήγησε σε μείωση της μέσης UFC έπειτα από 1 μήνα θεραπείας, η οποία διατηρήθηκε συν τω χρόνω.

Μειώσεις καταδείχθηκαν επίσης από το συνολικό ποσοστό μεταβολής του μέσου και διάμεσου επιπέδου UFC τον 6ο και το 12ο μήνα σε σχέση με τις αρχικές τιμές (βλ. Πίνακας 3). Μειώσεις των επιπέδων ACTH πλάσματος παρατηρήθηκαν επίσης σε κάθε χρονικό σημείο για κάθε ομάδα δόσης.

Πίνακας 3 Ποσοστιαία μεταβολή στο μέσο και διάμεσο επίπεδο UFC ανά ομάδα δόσης τυχαιοποίησης τον 6ο και το 12ο μήνα σε σύγκριση με τις αρχικές τιμές

		Πασιρεοτίδη 0,6 mg δις ημερησίως % μεταβολή (n)	Πασιρεοτίδη 0,9 mg δις ημερησίως % μεταβολή (n)
Μέση μεταβολή UFC (% από την αρχική τιμή)	6ος μήνας	-27,5* (52)	-48,4 (51)
	12ος μήνας	-41,3 (37)	-54,5 (35)
Διάμεση μεταβολή UFC (% από την αρχική τιμή)	6ος μήνας	-47,9 (52)	-47,9 (51)
	12ος μήνας	-67,6 (37)	-62,4 (35)

* Συμπεριλαμβάνεται ένας ασθενής με σημαντικά ακραία αποτελέσματα, που είχε ποσοστιαία μεταβολή από την αρχική τιμή +542,2%.

Μειώσεις στη συστολική και στη διαστολική αρτηριακή πίεση σε καθιστή θέση, στο δείκτη μάζας σώματος (ΔΜΣ) και στην ολική χοληστερόλη παρατηρήθηκαν και στις δύο ομάδες δόσης τον 6ο μήνα. Οι συνολικές μειώσεις αυτών των παραμέτρων παρατηρήθηκαν σε ασθενείς με πλήρη και μερικό έλεγχο της μέσης UFC αλλά έτειναν να είναι μεγαλύτερες σε ασθενείς με κανονικοποιημένη UFC. Παρόμοιες τάσεις παρατηρήθηκαν και το 12ο μήνα.

Παιδιατρικός πληθυσμός

Ο Ευρωπαϊκός Οργανισμός Φαρμάκων έχει δώσει απαλλαγή από την υποχρέωση υποβολής των αποτελεσμάτων των μελετών με το Signifor σε όλες τις υποκατηγορίες του παιδιατρικού πληθυσμού στην εξαρτώμενη από την υπόφυση νόσο του Cushing, στην υπερπαραγωγή υποφυσιακής ACTH και

στην εξαρτώμενη από την υπόφυση υπερδραστηριότητα του φλοιού των επινεφριδίων (βλέπε παράγραφο 4.2 για πληροφορίες σχετικά με την παιδιατρική χρήση).

5.2 Φαρμακοκινητικές ιδιότητες

Απορρόφηση

Σε υγιείς εθελοντές, η πασιρεοτίδη απορροφάται ταχέως και η μέγιστη συγκέντρωση πλάσματος επιτυγχάνεται εντός 0,25-0,5 ωρών. Η C_{max} και η AUC είναι κατά προσέγγιση αναλογικές προς τη δόση μετά τη χορήγηση εφάπαξ ή πολλαπλών δόσεων.

Δεν έχουν διεξαχθεί μελέτες για την εκτίμηση της βιοδιαθεσιμότητας της πασιρεοτίδης στον άνθρωπο.

Κατανομή

Σε υγιείς εθελοντές, η πασιρεοτίδη κατανέμεται εκτεταμένα με υψηλό φαινόμενο όγκο κατανομής ($V_z/F > 100$ λίτρα). Η κατανομή μεταξύ κυττάρων αίματος και πλάσματος εξαρτάται από τη συγκέντρωση και δείχνει ότι η πασιρεοτίδη εντοπίζεται κυρίως στο πλάσμα (91%). Ο βαθμός σύνδεσης με πρωτεΐνες πλάσματος είναι μέτριος (88%) και δεν εξαρτάται από τη συγκέντρωση.

Με βάση *in vitro* δεδομένα, η πασιρεοτίδη φαίνεται ότι είναι υπόστρωμα μεταφορέα εκροής P-gp (P-γλυκοπρωτεΐνη). Με βάση *in vitro* δεδομένα, η πασιρεοτίδη δεν είναι υπόστρωμα του μεταφορέα εκροής BCRP (πρωτεΐνη αντοχής στον καρκίνο του μαστού) ούτε των μεταφορέων εισροής OCT1 (μεταφορέας οργανικών κατιόντων 1), OATP (πολυπεπτιδίο μεταφοράς οργανικών ανιόντων) 1B1, 1B3 ή 2B1. Στα θεραπευτικά δοσολογικά επίπεδα η πασιρεοτίδη δεν είναι αναστολέας των UGT1A1, OATP, 1B1 ή 1B3, P-gp, BCRP, MRP2 και BSEP.

Βιομετασχηματισμός

Η πασιρεοτίδη είναι μεταβολικά εξαιρετικά σταθερή και *in vitro* δεδομένα δείχνουν ότι η πασιρεοτίδη δεν αποτελεί υπόστρωμα, αναστολέα ή επαγωγέα μειζόνων ενζύμων του CYP450. Σε υγιείς εθελοντές, η πασιρεοτίδη ανευρίσκεται ως επί το πλείστον αναλλοίωτη στο πλάσμα, στα ούρα και στα κόπρανα.

Αποβολή

Η πασιρεοτίδη αποβάλλεται κυρίως δια ηπατικής κάθαρσης (έκκριση χολής), με μικρή συμβολή της νεφρικής οδού. Στη μελέτη σε ανθρώπους ADME, 55,9±6,63% της ραδιενεργού δόσης ανακτήθηκε τις πρώτες 10 ημέρες μετά τη χορήγηση, συμπεριλαμβανομένου 48,3±8,16% της ραδιενέργειας στα κόπρανα και 7,63±2,03% στα ούρα.

Ο ρυθμός κάθαρσης της πασιρεοτίδης είναι χαμηλός ($CL/F \sim 7,6$ λίτρα/ώρα για υγιείς εθελοντές και $\sim 3,8$ λίτρα/ώρα για ασθενείς με νόσο του Cushing). Με βάση την αναλογία συσσώρευσης της AUC, η υπολογιζόμενη αποτελεσματική ημιπερίοδος ζωής ($t_{1/2,eff}$) σε υγιείς εθελοντές ήταν περίπου 12 ώρες.

Γραμμικότητα και εξάρτηση από το χρόνο

Σε ασθενείς με νόσο του Cushing, η φαρμακοκινητική της πασιρεοτίδης είναι γραμμική και χρονοεξαρτώμενη σε εύρος δόσης από 0,3 mg έως 1,2 mg δις ημερησίως. Η ανάλυση φαρμακοκινητικής πληθυσμού υποδεικνύει ότι βάσει της C_{max} και της AUC, το 90% σταθερής κατάστασης σε ασθενείς με νόσο του Cushing επιτυγχάνεται έπειτα από 1,5 και 15 ημέρες περίπου, αντίστοιχα.

Ειδικοί πληθυσμοί

Παιδιατρικός πληθυσμός

Δεν έχουν διεξαχθεί μελέτες σε παιδιατρικούς ασθενείς.

Ασθενείς με νεφρική δυσλειτουργία

Η συμβολή της νεφρικής κάθαρσης στην αποβολή της πασιρεοτίδης στον άνθρωπο είναι αμελητέα. Σε μια κλινική μελέτη με εφάπαξ υποδόρια δόση των 900 μg πασιρεοτίδης σε ασθενείς με νεφρική ανεπάρκεια, νεφρική ανεπάρκεια ήπιας, μέτριας ή σοβαρής μορφής ή νεφρική ανεπάρκεια στο τελικό στάδιο (ESRD) δεν είχε σημαντικές επιπτώσεις στη συνολική έκθεση πασιρεοτίδης στο πλάσμα. Η μη δεσμευμένη έκθεση πασιρεοτίδης στο πλάσμα ($AUC_{inf,u}$) αυξήθηκε στα άτομα με νεφρική δυσλειτουργία (ήπια: 33%, μέτρια: 25%, σοβαρή: 99%, ESRD: 143%) σε σύγκριση με τα άτομα στην ομάδα ελέγχου.

Ασθενείς με ηπατική δυσλειτουργία

Σε μια κλινική μελέτη σε άτομα με διαταραχή της ηπατικής λειτουργίας (Child-Pugh A, B και C), διαπιστώθηκαν στατιστικά σημαντικές διαφορές σε άτομα με μέτρια και σοβαρή ηπατική δυσλειτουργία (Child-Pugh B και C). Σε άτομα με μέτρια και σοβαρή ηπατική δυσλειτουργία, η AUC_{inf} ήταν αυξημένη 60% και 79%, η C_{max} ήταν αυξημένη 67% και 69% και η CL/F ήταν μειωμένη 37% και 44%, αντίστοιχα.

Ηλικιωμένοι ασθενείς (≥65 ετών)

Η ηλικία διαπιστώθηκε ότι είναι μια συμμεταβλητή στην ανάλυση φαρμακοκινητικής πληθυσμού ασθενών με νόσο του Cushing. Μειωμένη ολική κάθαρση από τον οργανισμό και αυξημένη φαρμακοκινητική έκθεση παρατηρήθηκαν με αυξανόμενη ηλικία. Στην υπό μελέτη ηλικιακή ομάδα 18-73 ετών, η περιοχή κάτω από την καμπύλη σε σταθερή κατάσταση για διάστημα μεταξύ δόσεων 12 ώρες (AUC_{ss}) προβλέπεται να κυμαίνεται από 86% έως 111% σε σχέση με αυτή του τυπικού ασθενή των 41 ετών. Η μεταβολή αυτή είναι μέτρια και θεωρείται ελάχιστος σημασίας, λαμβάνοντας υπόψη το ευρύ φάσμα ηλικιών στο οποίο παρατηρήθηκε η επίδραση.

Δεδομένα σε ασθενείς με νόσο του Cushing ηλικίας πέραν των 65 ετών είναι περιορισμένα αλλά δεν υποδηλώνουν κλινικά σημαντικές διαφορές στην ασφάλεια και την αποτελεσματικότητα σε σχέση με τους νεότερους ασθενείς.

Δημογραφικά στοιχεία

Αναλύσεις φαρμακοκινητικής πληθυσμού του Signifor δείχνουν ότι η φυλή και το φύλο δεν επηρεάζουν τις φαρμακοκινητικές παραμέτρους.

Το σωματικό βάρος διαπιστώθηκε ότι είναι μια συμμεταβλητή στην ανάλυση φαρμακοκινητικής πληθυσμού ασθενών με νόσο του Cushing. Για ένα εύρος 60-100 κιλών, η μείωση της AUC_{ss} με αυξανόμενο βάρος προβλέπεται να είναι κατά προσέγγιση 27%, η οποία θεωρείται μέτρια και ελάχιστος κλινικής σημασίας.

5.3 Προκλινικά δεδομένα για την ασφάλεια

Τα μη κλινικά δεδομένα για την ασφάλεια δεν αποκαλύπτουν ιδιαίτερο κίνδυνο για τον άνθρωπο με βάση τις συμβατικές μελέτες φαρμακολογικής ασφάλειας, τοξικότητας επαναλαμβανόμενων δόσεων, γονοτοξικότητας, ενδεχόμενης καρκινογόνου δράσης, τοξικότητας στην αναπαραγωγική ικανότητα και ανάπτυξη. Τα περισσότερα ευρήματα που παρατηρήθηκαν σε μελέτες τοξικότητας επαναλαμβανόμενων δόσεων ήταν αντιστρέψιμα και αποδόθηκαν στη φαρμακολογία της πασιρεοτίδης. Σε μη κλινικές μελέτες, επιδράσεις παρατηρήθηκαν μόνο σε εκθέσεις που θεωρείται ότι υπερβαίνουν επαρκώς τη μέγιστη ανθρώπινη έκθεση και παρουσιάζουν μικρή συσχέτιση με την κλινική χρήση.

Η πασιρεοτίδη δεν ήταν γονοτοξική σε *in vitro* και *in vivo* δοκιμές.

Σε μελέτες καρκινογένεσης που διεξήχθησαν σε αρουραίους και σε διαγονιδιακούς ποντικούς, δεν αναγνωρίστηκε ενδεχόμενη καρκινογόνος δράση.

Η πασιρεοτίδη δεν επηρέασε τη γονιμότητα σε αρσενικούς αρουραίους, αλλά, όπως αναμενόταν από τη φαρμακολογία της πασιρεοτίδης, τα θηλυκά άτομα παρουσίασαν μη φυσιολογικούς κύκλους ή

ακυκλικότητα και μειωμένους αριθμούς ωχρών σωματίων και σημείων εμφύτευσης. Εμβρυοτοξικότητα παρατηρήθηκε σε αρουραίους και σε κουνέλια σε δόσεις που προκάλεσαν μητρική τοξικότητα, ωστόσο, δεν ανιχνεύθηκε ενδεχόμενη τερατογόνος δράση. Σε προ- και μεταγεννητικές μελέτες σε αρουραίους, η πασιρεοτίδη δεν είχε επίδραση στον τοκετό και στη γέννηση, αλλά προκάλεσε ελαφριά καθυστέρηση της αποκόλλησης του θρεπτικού υλικού και μειωμένο σωματικό βάρος των απογόνων.

Διαθέσιμα τοξικολογικά δεδομένα σε ζώα δείχνουν ότι η πασιρεοτίδη απεκκρίνεται στο γάλα.

6. ΦΑΡΜΑΚΕΥΤΙΚΕΣ ΠΛΗΡΟΦΟΡΙΕΣ

6.1 Κατάλογος εκδόχων

Μαννιτόλη
Τρυγικό οξύ
Υδροξείδιο του νατρίου
Υδωρ για ενέσιμα

6.2 Ασυμβατότητες

Ελλείπει μελετών σχετικά με τη συμβατότητα, το παρόν φαρμακευτικό προϊόν δεν πρέπει να αναμειγνύεται με άλλα φαρμακευτικά προϊόντα.

6.3 Διάρκεια ζωής

3 χρόνια

6.4 Ιδιαίτερες προφυλάξεις κατά την φύλαξη του προϊόντος

Φυλάσσετε στην αρχική συσκευασία για να προστατεύεται από το φως.

6.5 Φύση και συστατικά του περιέκτη

Άχρωμη φύσιγγα από τύπου I γυαλί που περιέχει 1 ml διαλύματος.

Κάθε φύσιγγα συσκευάζεται σε χάρτινο δίσκο ο οποίος είναι τοποθετημένος σε εξωτερικό περιέκτη.

Οι συσκευασίες περιέχουν 6 φύσιγγες ή οι πολυσυσκευασίες περιέχουν 18 (3 x 6), 30 (5 x 6) ή 60 (10 x 6) φύσιγγες.

Μπορεί να μην κυκλοφορούν όλες οι συσκευασίες.

6.6 Ιδιαίτερες προφυλάξεις απόρριψης και άλλος χειρισμός

Δεν πρέπει να υπάρχουν ορατά σωματίδια στο ενέσιμο διάλυμα Signifor και η όψη του πρέπει να είναι διαυγής και άχρωμη. Μην χρησιμοποιείτε το Signifor αν το διάλυμα δεν είναι διαυγές ή περιέχει σωματίδια.

Για πληροφορίες όσον αφορά τις οδηγίες χρήσης, ανατρέξτε στο τέλος του φύλλου οδηγιών χρήσης «Πώς γίνεται η ένεση Signifor».

Κάθε αχρησιμοποίητο φαρμακευτικό προϊόν ή υπόλειμμα πρέπει να απορρίπτεται σύμφωνα με τις κατά τόπους ισχύουσες σχετικές διατάξεις.

7. ΚΑΤΟΧΟΣ ΤΗΣ ΑΔΕΙΑΣ ΚΥΚΛΟΦΟΡΙΑΣ

Recordati Rare Diseases
Immeuble Le Wilson
70 avenue du Général de Gaulle
92800 Puteaux
France

8. ΑΡΙΘΜΟΣ(ΟΙ) ΑΔΕΙΑΣ ΚΥΚΛΟΦΟΡΙΑΣ

Signifor 0,3 mg ενέσιμο διάλυμα
EU/1/12/753/001-004

Signifor 0,6 mg ενέσιμο διάλυμα
EU/1/12/753/005-008

Signifor 0,9 mg ενέσιμο διάλυμα
EU/1/12/753/009-0012

9. ΗΜΕΡΟΜΗΝΙΑ ΠΡΩΤΗΣ ΕΓΚΡΙΣΗΣ/ΑΝΑΝΕΩΣΗΣ ΤΗΣ ΑΔΕΙΑΣ

Ημερομηνία πρώτης έγκρισης: 24 Απριλίου 2012
Ημερομηνία τελευταίας ανανέωσης: 18 Νοεμβρίου 2016

10. ΗΜΕΡΟΜΗΝΙΑ ΑΝΑΘΕΩΡΗΣΗΣ ΤΟΥ ΚΕΙΜΕΝΟΥ

Λεπτομερείς πληροφορίες για το παρόν φαρμακευτικό προϊόν είναι διαθέσιμες στον δικτυακό τόπο του Ευρωπαϊκού Οργανισμού Φαρμάκων: <http://www.ema.europa.eu>

1. ΟΝΟΜΑΣΙΑ ΤΟΥ ΦΑΡΜΑΚΕΥΤΙΚΟΥ ΠΡΟΪΟΝΤΟΣ

Signifor 10 mg κόνις και διαλύτης για ενέσιμο εναιώρημα
Signifor 20 mg κόνις και διαλύτης για ενέσιμο εναιώρημα
Signifor 30 mg κόνις και διαλύτης για ενέσιμο εναιώρημα
Signifor 40 mg κόνις και διαλύτης για ενέσιμο εναιώρημα
Signifor 60 mg κόνις και διαλύτης για ενέσιμο εναιώρημα

2. ΠΟΙΟΤΙΚΗ ΚΑΙ ΠΟΣΟΤΙΚΗ ΣΥΝΘΕΣΗ

Signifor 10 mg κόνις και διαλύτης για ενέσιμο εναιώρημα
Ένα φιαλίδιο περιέχει 10 mg πασιρεοτίδης (ως πασιρεοτίδη παμοϊκή).

Signifor 20 mg κόνις και διαλύτης για ενέσιμο εναιώρημα
Ένα φιαλίδιο περιέχει 20 mg πασιρεοτίδης (ως πασιρεοτίδη παμοϊκή).

Signifor 30 mg κόνις και διαλύτης για ενέσιμο εναιώρημα
Ένα φιαλίδιο περιέχει 30 mg πασιρεοτίδης (ως πασιρεοτίδη παμοϊκή).

Signifor 40 mg κόνις και διαλύτης για ενέσιμο εναιώρημα
Ένα φιαλίδιο περιέχει 40 mg πασιρεοτίδης (ως πασιρεοτίδη παμοϊκή).

Signifor 60 mg κόνις και διαλύτης για ενέσιμο εναιώρημα
Ένα φιαλίδιο περιέχει 60 mg πασιρεοτίδης (ως πασιρεοτίδη παμοϊκή).

Για τον πλήρη κατάλογο των εκδόχων, βλ. παράγραφο 6.1.

3. ΦΑΡΜΑΚΟΤΕΧΝΙΚΗ ΜΟΡΦΗ

Κόνις και διαλύτης για ενέσιμο εναιώρημα (κόνις για ένεση).

Κόνις: ελαφρώς κιτρινωπή έως κιτρινωπή κόνις.

Διαλύτης: διαυγές, άχρωμο έως ελαφρώς κίτρινο ή ελαφρώς καφέ διάλυμα.

4. ΚΛΙΝΙΚΕΣ ΠΛΗΡΟΦΟΡΙΕΣ

4.1 Θεραπευτικές ενδείξεις

Χρήση σε ενήλικες ασθενείς με μεγαλακρία για τους οποίους η χειρουργική επέμβαση δεν αποτελεί επιλογή ή δεν υπήρξε θεραπευτική και οι οποίοι είναι ανεπαρκώς ελεγχόμενοι υπό θεραπεία με άλλα ανάλογα σωματοστατίνης.

Χρήση σε ενήλικες ασθενείς με νόσο του Cushing για τους οποίους η χειρουργική επέμβαση δεν αποτελεί επιλογή ή για τους οποίους η χειρουργική επέμβαση έχει αποτύχει.

Η περιεκτικότητα των 60 mg πρέπει να χρησιμοποιείται μόνο για τη θεραπεία της μεγαλακρίας.

4.2 Δοσολογία και τρόπος χορήγησης

Δοσολογία

Μεγαλακρία

Η συνιστώμενη αρχική δόση για τη θεραπεία της μεγαλακρίας είναι 40 mg πασιρεοτίδης κάθε 4 εβδομάδες.

Η δοσολογία μπορεί να αυξηθεί στη μέγιστη δοσολογία των 60 mg σε ασθενείς για τους οποίους τα επίπεδα αυξητικής ορμόνης (GH) και/ή του ινσουλινοειδούς αυξητικού παράγοντα 1 (IGF-I) δεν ελέγχονται πλήρως μετά από 3 μήνες θεραπείας με Signifor 40 mg.

Για την αντιμετώπιση πιθανολογούμενων ανεπιθύμητων ενεργειών ή υπερανταπόκρισης στη θεραπεία (IGF-I < χαμηλότερο όριο από το φυσιολογικό) χρειάζεται ενδεχομένως προσωρινή μείωση της δόσης του Signifor. Η δοσολογία μπορεί να μειωθεί προσωρινά ή οριστικά.

Νόσος του Cushing

Η συνιστώμενη αρχική δόση για τη θεραπεία της νόσου του Cushing είναι 10 mg πασιρεοτίδης με βαθιά ενδομυϊκή ένεση κάθε 4 εβδομάδες.

Το κλινικό όφελος του ασθενούς θα πρέπει να αξιολογείται μετά τον πρώτο μήνα θεραπείας και κατόπιν περιοδικά. Η δόση μπορεί να τιτλοποιείται κάθε 2 με 4 μήνες με βάση την ανταπόκριση και την ανεκτικότητα. Η μέγιστη δοσολογία του Signifor για τη νόσο του Cushing είναι 40 mg κάθε 4 εβδομάδες. Εάν δεν παρατηρηθεί κλινικό όφελος, τότε θα πρέπει να εξεταστεί η διακοπή της θεραπείας.

Για την αντιμετώπιση πιθανολογούμενων ανεπιθύμητων ενεργειών ή υπερανταπόκρισης στη θεραπεία (επίπεδα κορτιζόλης < χαμηλότερο όριο του φυσιολογικού) χρειάζεται ενδεχομένως μείωση της δόσης, διακοπή ή τερματισμός του Signifor.

Μετάβαση από υποδόρια σε ενδομυϊκή μορφή στη νόσο του Cushing

Δεν υπάρχουν διαθέσιμα δεδομένα για τη μετάβαση από υποδόρια σε ενδομυϊκή μορφή πασιρεοτίδης. Εάν απαιτείται τέτοια μετάβαση, η συνιστώμενη αρχική δόση για τη θεραπεία της νόσου του Cushing είναι 10 mg πασιρεοτίδης με βαθιά ενδομυϊκή ένεση κάθε 4 εβδομάδες. Θα πρέπει να παρακολουθείται η ανταπόκριση και η ανεκτικότητα του ασθενούς και μπορεί να χρειαστούν αναπροσαρμογές της δόσης.

Παράλειψη δόσης

Εάν μια δόση του Signifor παραληφθεί, η δόση θα πρέπει να χορηγηθεί το γρηγορότερο δυνατό. Η επόμενη δόση πρέπει να προγραμματιστεί στη συνέχεια για 4 εβδομάδες μετά τη χορήγηση της ένεσης έτσι ώστε να συνεχίσει το κανονικό πρόγραμμα της μίας δόσης κάθε 4 εβδομάδες.

Ειδικοί πληθυσμοί

Ηλικιωμένοι ασθενείς (≥65 ετών)

Τα δεδομένα για τη χρήση Signifor σε ασθενείς άνω των 65 ετών είναι περιορισμένα, αλλά δεν υπάρχουν ενδείξεις που να υποδεικνύουν ότι απαιτείται τροποποίηση της δόσης σε αυτούς τους ασθενείς (βλ. παράγραφο 5.2).

Νεφρική δυσλειτουργία

Δεν απαιτείται τροποποίηση της δόσης σε ασθενείς με διαταραχή της νεφρικής λειτουργίας (βλ. παράγραφο 5.2).

Ηπατική δυσλειτουργία

Δεν απαιτείται τροποποίηση της δόσης σε ασθενείς με ήπια διαταραχή της ηπατικής λειτουργίας (Child-Pugh A).

Μεγαλακρία: η συνιστώμενη αρχική δόση για ασθενείς με μεγαλακρία με μέτρια ηπατική δυσλειτουργία (Child-Pugh B) είναι 20 mg κάθε 4 εβδομάδες, και η μέγιστη συνιστώμενη δοσολογία για αυτούς τους ασθενείς είναι 40 mg κάθε 4 εβδομάδες (βλ. παράγραφο 5.2).

Νόσος του Cushing: η συνιστώμενη αρχική δόση για ασθενείς με νόσο του Cushing με μέτρια ηπατική δυσλειτουργία (Child-Pugh B) είναι 10 mg κάθε 4 εβδομάδες, και η μέγιστη συνιστώμενη δοσολογία για αυτούς τους ασθενείς είναι 20 mg κάθε 4 εβδομάδες (βλ. παράγραφο 5.2).

Το Signifor δεν πρέπει να χρησιμοποιείται σε ασθενείς με σοβαρή ηπατική δυσλειτουργία (Child-Pugh C) (βλ. παραγράφους 4.3 και 4.4).

Παιδιατρικός πληθυσμός

Η ασφάλεια και η αποτελεσματικότητα του Signifor σε παιδιά και εφήβους ηλικίας 0 έως 18 ετών δεν έχουν ακόμα τεκμηριωθεί. Δεν υπάρχουν διαθέσιμα δεδομένα.

Τρόπος χορήγησης

Το Signifor χορηγείται με βαθιά ενδομυϊκή ένεση από ένα εκπαιδευμένο επαγγελματία του τομέα υγειονομικής περίθαλψης. Το Signifor εναιώρημα πρέπει να προετοιμάζεται μόνο αμέσως πριν από τη χορήγηση.

Το σημείο των επαναλαμβανόμενων ενδομυϊκών ενέσεων πρέπει να εναλλάσσεται μεταξύ του αριστερού και δεξιού γλουτιαίου μυός.

Για οδηγίες σχετικά με την ανασύσταση του φαρμακευτικού προϊόντος πριν από τη χορήγηση, βλ. παράγραφο 6.6.

4.3 Αντενδείξεις

Υπερευαισθησία στη δραστική ουσία ή σε κάποιο από τα έκδοχα που αναφέρονται στην παράγραφο 6.1.

Σοβαρή ηπατική δυσλειτουργία (Child-Pugh C).

4.4 Ειδικές προειδοποιήσεις και προφυλάξεις κατά τη χρήση

Μεταβολισμός γλυκόζης

Έχουν γίνει συχνά αναφορές μεταβολών στα επίπεδα γλυκόζης αίματος σε υγιείς εθελοντές και σε ασθενείς που έλαβαν πασιρεοτίδη. Υπεργλυκαιμία και, λιγότερο συχνά, υπογλυκαιμία παρατηρήθηκαν σε συμμετέχοντες σε κλινικές μελέτες με πασιρεοτίδη (βλ. παράγραφο 4.8).

Στους ασθενείς που εμφάνισαν υπεργλυκαιμία, η κατάσταση γενικά παρουσιάστηκε να ανταποκρίνεται στην αντιδιαβητική θεραπεία. Στις κλινικές μελέτες με πασιρεοτίδη, οι μειώσεις της δοσολογίας ή η διακοπή της θεραπείας με πασιρεοτίδη λόγω υπεργλυκαιμίας δεν ήταν συχνές.

Η ανάπτυξη υπεργλυκαιμίας φαίνεται ότι σχετίζεται με μειωμένη έκκριση ινσουλίνης και ινκρετινών (δηλ. του γλυκαγονόμορφου πεπτιδίου-1 [GLP-1] και του γλυκοζοεξαρτώμενου ινσουλινοτροπικού πολυπεπτιδίου [GIP]).

Η γλυκαιμική κατάσταση (γλυκόζη νηστείας πλάσματος /αιμοσφαιρίνη A_{1c} [FPG/HbA_{1c}]) θα πρέπει να εκτιμάται πριν από την έναρξη θεραπείας με πασιρεοτίδη. Τα επίπεδα FPG/HbA_{1c} κατά τη διάρκεια της θεραπείας θα παρακολουθούνται σύμφωνα με τις καθιερωμένες κατευθυντήριες γραμμές. Η αυτοπαρακολούθηση της γλυκόζης αίματος και/ή οι αξιολογήσεις της FPG θα πρέπει να πραγματοποιούνται εβδομαδιαίως για τους πρώτους τρεις μήνες και κατόπιν περιοδικά, όπως ενδείκνυται κλινικά, όπως επίσης κατά τις πρώτες τέσσερις έως έξι εβδομάδες μετά από οποιαδήποτε

αύξηση της δόσης. Επιπλέον, πρέπει να γίνεται παρακολούθηση της FPG και της HbA_{1c} 4 εβδομάδες και 3 μήνες μετά το τέλος της θεραπείας, αντίστοιχα.

Αν αναπτυχθεί υπεργλυκαιμία σε ασθενή που λαμβάνει αγωγή με Signifor, συνιστάται έναρξη ή τροποποίηση αντιδιαβητικής αγωγής, ακολουθώντας τις καθιερωμένες κατευθυντήριες γραμμές για την αντιμετώπιση της υπεργλυκαιμίας. Αν η μη ελεγχόμενη υπεργλυκαιμία επιμένει παρά την κατάλληλη ιατρική αντιμετώπιση, η δόση του Signifor θα πρέπει να μειωθεί ή να διακοπεί οριστικά η θεραπεία με Signifor (βλ. επίσης παράγραφο 4.5).

Έχουν αναφερθεί περιστατικά κετοξέωσης με το Signifor μετά την κυκλοφορία του προϊόντος σε ασθενείς με ή χωρίς ιστορικό διαβήτη. Οι ασθενείς που παρουσιάζουν σημεία και συμπτώματα που συνάδουν με σοβαρή μεταβολική οξέωση θα πρέπει να εκτιμούνται για κετοξέωση ασχέτως ιστορικού διαβήτη.

Σε ασθενείς με ανεπαρκή γλυκαιμικό έλεγχο (οριζόμενο ως τιμές HbA_{1c} >8% κατά τη λήψη αντιδιαβητικής θεραπείας), ο χειρισμός και η παρακολούθηση του διαβήτη θα πρέπει να εντατικοποιηθούν πριν την έναρξη και κατά τη διάρκεια της θεραπείας με πασιρεοτίδη.

Ηπατικοί έλεγχοι

Ήπιες παροδικές αυξήσεις στις αμινοτρασφεράσες παρατηρούνται συχνά σε ασθενείς που λαμβάνουν πασιρεοτίδη. Έχουν επίσης αναφερθεί σπάνια περιστατικά ταυτόχρονων αυξήσεων στην ALT (αμινοτρασφεράση της αλανίνης) πέραν των 3 x ULN και χολερυθρίνης πέραν των 2 x ULN (βλ. παράγραφο 4.8). Συνιστάται η παρακολούθηση της ηπατικής λειτουργίας πριν τη θεραπεία με ενδομυϊκή χρήση πασιρεοτίδης και μετά από τις πρώτες δύο έως τρεις εβδομάδες, και ακολούθως μηνιαίως για τρεις μήνες θεραπείας. Κατόπιν, η ηπατική λειτουργία θα πρέπει να παρακολουθείται σύμφωνα με τις κλινικές ενδείξεις.

Οι ασθενείς οι οποίοι εμφανίζουν αυξημένα επίπεδα τρανσαμινασών θα πρέπει να ελέγχονται συχνά έως ότου οι τιμές επανέλθουν στα επίπεδα προ της θεραπείας. Η θεραπεία με πασιρεοτίδη πρέπει να διακοπεί εάν ο ασθενής εμφανίσει ίκτερο ή άλλα σημεία τα οποία να υποδηλώνουν κλινικά σημαντική ηπατική δυσλειτουργία, σε περίπτωση σταθερής αύξησης της AST (ασπαρτική αμινοτρασφεράση) ή ALT 5 x ULN ή μεγαλύτερη, ή εάν εμφανισθούν αυξήσεις της ALT ή AST μεγαλύτερες από 3 x ULN ταυτόχρονα με αυξήσεις της χολερυθρίνης πέραν των 2 x ULN. Μετά τη διακοπή της θεραπείας με πασιρεοτίδη, οι ασθενείς θα πρέπει να παρακολουθούνται μέχρι την επαναφορά. Η θεραπεία δεν πρέπει να επαναρχίσει εάν υπάρχει η υπόνοια ότι οι διαταραχές της ηπατικής λειτουργίας σχετίζονται με την πασιρεοτίδη.

Καρδιαγγειακά συμβάματα

Έχει αναφερθεί βραδυκαρδία με τη χρήση πασιρεοτίδης (βλ. παράγραφο 4.8). Συνιστάται προσεκτική παρακολούθηση των ασθενών με καρδιακή νόσο και/ή παράγοντες κινδύνου για βραδυκαρδία, όπως ιστορικό κλινικά σημαντικής βραδυκαρδίας ή οξέος εμφράγματος του μυοκαρδίου, υψηλού βαθμού καρδιακού αποκλεισμού, συμφορητικής καρδιακής ανεπάρκειας (Κατηγορία III ή IV κατά NYHA), ασταθούς στηθάγχης, μόνιμης κοιλιακής ταχυκαρδίας, κοιλιακής μαρμαρυγής. Μπορεί να χρειάζεται τροποποίηση της δόσης φαρμακευτικών προϊόντων όπως είναι οι βήτα αναστολείς, οι αναστολείς διαύλων ασβεστίου ή φαρμακευτικών προϊόντων που ρυθμίζουν το ισοζύγιο ηλεκτρολυτών (βλ. επίσης παράγραφο 4.5).

Σε δύο μελέτες αποκλειστικά σε υγιείς εθελοντές που έχουν διεξαχθεί με την υποδόρια μορφή, καταδείχθηκε ότι η πασιρεοτίδη παρατείνει το διάστημα QT στο ηλεκτροκαρδιογράφημα (ΗΚΓ). Η κλινική σημασία αυτής της παράτασης είναι άγνωστη. Οι κλινικές μελέτες σε ασθενείς με μεγαλακρία δεν κατέδειξαν κάποιες κλινικά σημαντικές διαφορές στα περιστατικά παράτασης του QT μεταξύ της ενδομυϊκής χρήσης της πασιρεοτίδης και των αναλόγων σωματοστατίνης τα οποία εξετάστηκαν σαν συγκριτική δραστική ουσία. Όλα τα QT-σχετιζόμενα περιστατικά ήταν παροδικά και υποχώρησαν χωρίς περεταίρω θεραπευτική επέμβαση.

Δεν παρατηρήθηκαν επεισόδια κοιλιακής ταχυκαρδίας δίκην ριπιδίου (torsade de pointes) σε οποιαδήποτε κλινική μελέτη με πασιρεοτίδη.

Η πασιρεοτίδη θα πρέπει να χρησιμοποιείται με προσοχή και ο κίνδυνος και το όφελος να αξιολογηθούν προσεκτικά σε ασθενείς που διατρέχουν σημαντικό κίνδυνο για εμφάνιση παράτασης του διαστήματος QT, όπως σε εκείνους:

- με συγγενές σύνδρομο μακρού QT
- με μη ελεγχόμενη ή σοβαρή καρδιακή νόσο, περιλαμβανομένου του πρόσφατου εμφράγματος του μυοκαρδίου, της συμφορητικής καρδιακής ανεπάρκειας, της ασταθούς στηθάγχης ή της κλινικά σημαντικής βραδυκαρδίας
- οι οποίοι λαμβάνουν αντιαρρυθμικά φαρμακευτικά προϊόντα ή άλλες ουσίες που είναι γνωστό ότι οδηγούν σε παράταση του QT (βλ. παράγραφο 4.5)
- με υποκαλιαιμία και/ή υπομαγνησιαιμία

Συνιστάται μια αρχική διενέργεια ΗΚΓ πριν από την έναρξη της θεραπείας με Signifor. Η παρακολούθηση για κάποια επίδραση στο διάστημα QT συνιστάται να πραγματοποιηθεί 21 ημέρες μετά από την έναρξη της θεραπείας, και σύμφωνα με τις κλινικές ενδείξεις στην συνέχεια. Η υποκαλιαιμία και/ή η υπομαγνησιαιμία πρέπει να αποκαθίστανται πριν από τη χορήγηση Signifor και να παρακολουθούνται περιοδικά στη διάρκεια της θεραπείας.

Ανεπαρκή επίπεδα κορτιζόλης στο αίμα

Η καταστολή της έκκρισης ACTH (αδρενοκορτικοτρόπος ορμόνη) μπορεί να προκαλέσει σε ασθενείς που λαμβάνουν Signifor ανεπαρκή επίπεδα κορτιζόλης στο αίμα. Είναι επομένως αναγκαίο οι ασθενείς να παρακολουθούνται και να καθοδηγούνται σχετικά με τα σημεία και τα συμπτώματα που σχετίζονται με ανεπαρκή επίπεδα κορτιζόλης στο αίμα (π.χ. αδυναμία, κόπωση, ανορεξία, ναυτία, έμετο, υπόταση, υπερκαλιαιμία, υπονατρία, υπογλυκαιμία). Σε περίπτωση τεκμηριωμένων ανεπαρκών επιπέδων κορτιζόλης στο αίμα, χρειάζεται πιθανώς προσωρινή θεραπεία υποκατάστασης με εξωγενή στεροειδή (γλυκοκορτικοειδή) και/ή μείωση της δόσης ή διακοπή του Signifor. Οι ταχείες μειώσεις των επιπέδων κορτιζόλης μπορεί να σχετίζονται με μειώσεις στον αριθμό λευκών αιμοσφαιρίων.

Συμβάματα που σχετίζονται με τη χοληδόχο κύστη

Η χολολιθίαση (χολόλιθοι) είναι μια αναγνωρισμένη ανεπιθύμητη ενέργεια που σχετίζεται με τα ανάλογα σωματοστατίνης και έχει αναφερθεί συχνά σε κλινικές μελέτες με πασιρεοτίδη (βλ. παράγραφο 4.8). Έχουν αναφερθεί περιστατικά χολαγγειίτιδας σε ασθενείς που λαμβάνουν Signifor μετά την κυκλοφορία του προϊόντος, κατά την πλειοψηφία των οποίων έγινε αναφορά ως μια επιπλοκή χολόλιθων. Συνιστάται, επομένως, εξέταση της χοληδόχου κύστης με υπέρηχο πριν από τη θεραπεία και κάθε 6 με 12 μήνες κατά τη διάρκεια της θεραπείας με Signifor. Η παρουσία χολόλιθων σε ασθενείς που λαμβάνουν Signifor είναι συνήθως ασυμπτωματική. Οι συμπτωματικοί λίθοι θα αντιμετωπίζονται σύμφωνα με την κλινική πρακτική.

Ορμόνες της υπόφυσης

Καθώς η φαρμακολογική δράση της πασιρεοτίδης μιμείται εκείνη της σωματοστατίνης, δε μπορεί να αποκλειστεί το ενδεχόμενο αναστολής και άλλων ορμονών της υπόφυσης εκτός της GH και/ή IGF-1 σε ασθενείς με μεγαλακρία και ACTH/κορτιζόλης σε ασθενείς με νόσο του Cushing. Ως εκ τούτου, θα πρέπει να εξετάζεται η παρακολούθηση της υποφυσιακής λειτουργίας (π.χ. TSH/ελεύθερη T₄) πριν από τη θεραπεία και περιοδικά κατά τη διάρκεια της θεραπείας με Signifor, όπως ενδείκνυται κλινικά.

Επίδραση στη γυναικεία γονιμότητα

Τα θεραπευτικά οφέλη της μείωσης των επιπέδων της αυξητικής ορμόνης (GH) και της ομαλοποίησης της συγκέντρωσης του ινσουλινοειδούς αυξητικού παράγοντα 1 (IGF 1) σε γυναίκες ασθενείς με μεγαλακρία και της μείωσης ή ομαλοποίησης των επιπέδων κορτιζόλης στον ορό σε γυναίκες με νόσο του Cushing θα μπορούσαν δυνητικά να αποκαταστήσουν τη γονιμότητα. Στις γυναίκες ασθενείς σε

αναπαραγωγική ηλικία θα πρέπει να δίδονται οδηγίες για τη χρήση επαρκούς αντισύλληψης εάν αυτό είναι απαραίτητο κατά τη διάρκεια της θεραπείας με Signifor (βλ. παράγραφο 4.6).

Διαταραχές πήκτικότητας

Οι ασθενείς με σημαντική αύξηση στις τιμές του χρόνου προθρομβίνης (PT) και του μερικού χρόνου θρομβοπλαστίνης (PTT) ή οι ασθενείς που λαμβάνουν αντιπηκτικά παράγωγα κουμαρίνης ή παράγωγα ηπαρίνης δεν έλαβαν μέρος σε κλινικές μελέτες με πασιρεοτίδη καθώς η ασφάλεια του συνδυασμού με τέτοια αντιπηκτικά δεν έχει τεκμηριωθεί. Εάν η ταυτόχρονη χρήση των αντιπηκτικών παραγώγων κουμαρίνης ή παραγώγων ηπαρίνης με την ενδομυϊκή χρήση του Signifor δεν μπορεί να αποφευχθεί, οι ασθενείς θα πρέπει να παρακολουθούνται τακτικά για μεταβολές των πήκτικών τους παραμέτρων (PT και PTT) και να προσαρμοστεί αναλόγως η αντιπηκτική δοσολογία.

Νεφρική δυσλειτουργία

Λόγω της αύξησης στη μη δεσμευμένη έκθεση του φαρμάκου, το Signifor θα πρέπει να χρησιμοποιείται με προσοχή σε ασθενείς με σοβαρή νεφρική ανεπάρκεια ή με ασθένεια στο τελικό στάδιο (βλ. Παράγραφο 5.2).

Περιεκτικότητα σε νάτριο

Το φαρμακευτικό προϊόν περιέχει λιγότερο από 1 mmol (23 mg) νατρίου ανά δόση, δηλ. είναι ουσιαστικά «ελεύθερο νατρίου».

4.5 Αλληλεπιδράσεις με άλλα φαρμακευτικά προϊόντα και άλλες μορφές αλληλεπίδρασης

Αναμενόμενες φαρμακοκινητικές αλληλεπιδράσεις που οδηγούν σε επιδράσεις επί της πασιρεοτίδης

Η επίδραση του P-gp αναστολέα βεραπαμίλη στην φαρμακοκινητική της υποδόριας πασιρεοτίδης ελέγχθηκε σε μια μελέτη αλληλεπίδρασης μεταξύ φαρμάκων σε υγιείς εθελοντές. Δεν παρατηρήθηκε καμία αλλαγή στην φαρμακοκινητική (ρυθμός και έκταση έκθεσης) της πασιρεοτίδης.

Αναμενόμενες φαρμακοκινητικές αλληλεπιδράσεις που οδηγούν σε επιδράσεις επί άλλων φαρμακευτικών προϊόντων

Η πασιρεοτίδη μπορεί να μειώσει τη σχετική βιοδιαθεσιμότητα της κυκλοσπορίνης. Σε περίπτωση ταυτόχρονης χορήγησης πασιρεοτίδης και κυκλοσπορίνης, απαιτείται πιθανώς τροποποίηση της δόσης της κυκλοσπορίνης για τη διατήρηση θεραπευτικών επιπέδων.

Αναμενόμενες φαρμακοδυναμικές αλληλεπιδράσεις

Φαρμακευτικά προϊόντα τα οποία παρατείνουν το διάστημα QT

Η πασιρεοτίδη θα πρέπει να χρησιμοποιείται με προσοχή σε ασθενείς που λαμβάνουν ταυτόχρονα φαρμακευτικά προϊόντα τα οποία παρατείνουν το διάστημα QT, όπως αντιαρρυθμικά κατηγορίας Ia (π.χ. κινιδίνη, προκαϊναμίδη, δισοπυραμίδη), αντιαρρυθμικά κατηγορίας III (π.χ. αμιοδαρόνη, δρονεδαρόνη, σοταλόλη, δοφετιλίδη, ιβουτιλίδη), συγκεκριμένα αντιβακτηριακά (ενδοφλέβια ερυθρομυκίνη, ένεση πενταμιδίνης, κλαριθρομυκίνη, μοξιφλοξασίνη), ορισμένα αντιψυχωσικά (π.χ. χλωροπρομαζίνη, θειοριδαζίνη, φλουφαιναζίνη, πιμοζίδη, αλοπεριδόλη, τιαπρίδη, αμισουλπρίδη, σερτινδόλη, μεθαδόνη), ορισμένα αντισταμινικά (π.χ. τερφεναδίνη, αστεμιζόλη, μίζολαστίνη), ανθελονοσιακά (π.χ. χλωροκίνη, αλοφαντρίνη, λουμεφαντρίνη), συγκεκριμένα ανιμυκητιασικά (κετοконаζόλη, εκτός σε σαμπουάν) (βλ. επίσης παράγραφο 4.4).

Φαρμακευτικά προϊόντα για τη βραδυκαρδία

Κλινική παρακολούθηση του καρδιακού ρυθμού, ιδίως στην αρχή της θεραπείας, συνιστάται σε ασθενείς που λαμβάνουν πασιρεοτίδη ταυτόχρονα με φαρμακευτικά προϊόντα για τη βραδυκαρδία, όπως βήτα αναστολείς (π.χ. μετοπρολόλη, καρτεολόλη, προπρανολόλη, σοταλόλη), αναστολείς ακετυλοχολινεστεράσης (π.χ. ριβαστιγμίνη, φυσοστιγμίνη), ορισμένοι αναστολείς διαύλων ασβεστίου

(π.χ. βεραπαμίλη, διλτιαζέμη, βεπριδίλη), ορισμένα αντιαρρυθμικά (βλ. επίσης παράγραφο 4.4).

Ινσουλίνη και αντιδιαβητικά φαρμακευτικά προϊόντα

Μπορεί να χρειάζονται τροποποιήσεις της δόσης (μείωση ή αύξηση) της ινσουλίνης και αντιδιαβητικών φαρμακευτικών προϊόντων (π.χ. μετφορμίνη, λιραγλουτίδη, βιλδαγλιπτίνη, νατεγλινίδη) όταν χορηγούνται ταυτόχρονα με πασιρεοτίδη (βλ. επίσης παράγραφο 4.4).

4.6 Γονιμότητα, κύηση και γαλουχία

Κύηση

Υπάρχει περιορισμένος αριθμός δεδομένων σχετικά με τη χρήση της πασιρεοτίδης σε έγκυες γυναίκες. Μελέτες σε ζώα κατά τις οποίες η πασιρεοτίδη χορηγήθηκε υποδόρια κατέδειξαν αναπαραγωγική τοξικότητα (βλ. παράγραφο 5.3). Η πασιρεοτίδη δεν πρέπει να χρησιμοποιείται κατά τη διάρκεια της εγκυμοσύνης και σε γυναίκες της αναπαραγωγικής ηλικίας χωρίς τη χρήση αντισύλληψης (βλ. Παράγραφο 4.4).

Θηλασμός

Δεν είναι γνωστό εάν η πασιρεοτίδη απεκκρίνεται στο ανθρώπινο γάλα. Τα διαθέσιμα δεδομένα σε αρουραίους κατά τα οποία η πασιρεοτίδη χορηγήθηκε υποδόρια έδειξαν απέκκριση της πασιρεοτίδης στο γάλα (βλ. παράγραφο 5.3). Ο θηλασμός πρέπει να διακόπτεται κατά τη διάρκεια της θεραπείας με Signifor.

Γονιμότητα

Μελέτες σε αρουραίους κατά τα οποία η πασιρεοτίδη χορηγήθηκε υποδόρια έχουν δείξει επιδράσεις σε παραμέτρους αναπαραγωγής των θηλυκών (βλ. παράγραφο 5.3). Η κλινική σημασία των αποτελεσμάτων αυτών στους ανθρώπους είναι άγνωστη.

4.7 Επιδράσεις στην ικανότητα οδήγησης και χειρισμού μηχανημάτων

Το Signifor μπορεί να έχει μια μικρή επίδραση στην ικανότητα οδήγησης και χειρισμού μηχανημάτων. Οι ασθενείς θα πρέπει να συμβουλευούνται να είναι προσεκτικοί κατά την οδήγηση και το χειρισμό μηχανημάτων εάν παρουσιάσουν κόπωση, ζάλη ή κεφαλαλγία κατά τη διάρκεια της θεραπείας με Signifor.

4.8 Ανεπιθύμητες ενέργειες

Περίληψη του προφίλ ασφάλειας

Το προφίλ ασφάλειας της πασιρεοτίδης με ενδομυϊκή χρήση συνάδει με την κατηγορία των αναλόγων σωματοστατίνης, με εξαίρεση τον υψηλότερο βαθμό και τη συχνότητα υπεργλυκαιμίας που παρατηρήθηκε με την πασιρεοτίδη με ενδομυϊκή χρήση. Το προφίλ ασφάλειας της πασιρεοτίδης με ενδομυϊκή χρήση ήταν σε μεγάλο βαθμό παρόμοιο ανάμεσα στις ενδείξεις της μεγαλακρίας και της νόσου του Cushing.

Μεγαλακρία

Στη μεγαλακρία, η εκτίμηση που διενεργήθηκε για την ασφάλεια βασίστηκε σε 491 ασθενείς που έλαβαν πασιρεοτίδη (419 ασθενείς έλαβαν πασιρεοτίδη με ενδομυϊκή χρήση και 72 έλαβαν πασιρεοτίδη με υποδόρια χρήση) σε μελέτες φάσης I, II και III.

Οι πιο συχνές ανεπιθύμητες ενέργειες (συχνότητα $\geq 1/10$) από τα συγκεντρωτικά δεδομένα ασφαλείας από τις μελέτες φάσης III C2305 και C2402 ήταν (σε φθίνουσα κατάταξη): διάρροια (περισσότερο συχνή κατά τη μελέτη C2305), χολολιθίαση, υπεργλυκαιμία (περισσότερο συχνή κατά τη μελέτη C2402) και σακχαρώδης διαβήτης. Οι ανεπιθύμητες ενέργειες με Συνήθη Κριτήρια Τοξικότητας (ΣΚΤ) Βαθμού 3 και 4 σχετίζονταν ως επί το πλείστον με υπεργλυκαιμία.

Νόσος του Cushing

Στη νόσο του Cushing, η εκτίμηση που διενεργήθηκε για την ασφάλεια της ενδομυϊκής μορφής βασίστηκε σε 150 ασθενείς που έλαβαν πασιρεοτίδη στη μελέτη φάσης III G2304 (διάμεση διάρκεια έκθεσης: 57 εβδομάδες). Οι ασθενείς τυχαιοποιήθηκαν σε μια αναλογία 1:1 για να λάβουν αρχική δοσολογία είτε 10 mg ή 30 mg πασιρεοτίδης, με πιθανότητα τιτλοποίησης σε μια μέγιστη δοσολογία των 40 mg κάθε 28 ημέρες. Οι πιο συχνές ανεπιθύμητες ενέργειες (συχνότητα $\geq 1/10$) κατά τη μελέτη φάσης III G2304 ήταν υπεργλυκαιμία, διάρροια, χολολιθίαση και σακχαρώδης διαβήτης. Η συχνότητα και σοβαρότητα των ανεπιθύμητων ενεργειών έτειναν να είναι υψηλότερες με την υψηλότερη αρχική δοσολογία των 30 mg, αλλά αυτό δεν ήταν συνεπές για όλες τις ανεπιθύμητες ενέργειες.

Πίνακας ανεπιθύμητων ενεργειών

Οι ανεπιθύμητες ενέργειες στον Πίνακα 1 περιλαμβάνουν περιστατικά που αναφέρθηκαν κατά τις βασικές μελέτες με ενδομυϊκή μορφή σε ασθενείς με μεγαλακρία και νόσο του Cushing. Οι ανεπιθύμητες ενέργειες παρατίθενται σύμφωνα με την κύρια κατηγορία οργάνου συστήματος κατά MedDRA. Σε κάθε κατηγορία οργάνου συστήματος, οι ανεπιθύμητες ενέργειες ταξινομούνται με βάση τη συχνότητα εμφάνισης. Εντός κάθε κατηγορίας συχνότητας εμφάνισης, οι ανεπιθύμητες ενέργειες παρουσιάζονται με σειρά φθίνουσας σοβαρότητας. Οι συχνότητες ορίστηκαν ως εξής: Πολύ συχνές ($\geq 1/10$), συχνές ($\geq 1/100$ έως $< 1/10$), όχι συχνές ($\geq 1/1.000$ έως $< 1/100$), μη γνωστές (δεν μπορούν να εκτιμηθούν με βάση τα διαθέσιμα δεδομένα).

Πίνακας 1 Ανεπιθύμητες ενέργειες με προτιμώμενο όρο για την ενδομυϊκή χρήση της πασιρεοτίδης

Κατηγορία/Οργανικό σύστημα	Πολύ συχνές	Συχνές	Όχι συχνές	Μη γνωστές
Διαταραχές του αιμοποιητικού και του λεμφικού συστήματος		Αναιμία		
Διαταραχές του ενδοκρινικού συστήματος		Επινεφριδιακή ανεπάρκεια*		
Διαταραχές του μεταβολισμού και της θρέψης	Υπεργλυκαιμία, σακχαρώδης διαβήτης	Σακχαρώδης διαβήτης τύπου 2, ανοχή γλυκόζης διαταραγμένη, μειωμένη όρεξη		Διαβητική κετοξέωση
Διαταραχές του νευρικού συστήματος		Κεφαλαλγία, ζάλη		
Καρδιακές διαταραχές		Φλεβοκομβική βραδυκαρδία*, παράταση διαστήματος QT		
Διαταραχές του γαστρεντερικού	Διάρροια, ναυτία, κοιλιακό άλγος*	Διάταση της κοιλίας, έμετος		
Διαταραχές του ήπατος και των χοληφόρων	Χολολιθίαση	Χολοκυστίτιδα*, χολόσταση		
Διαταραχές του δέρματος και του υποδόριου ιστού		Αλωπεκία, κνησμός		
Γενικές διαταραχές και καταστάσεις της οδού χορήγησης	Κόπωση *	Αντίδραση της θέσης ένεσης*		

Παρακλινικές εξετάσεις		Αύξηση γλυκοζυλιωμένης αιμοσφαιρίνης, αύξηση αμινοτρανσφεράσης της αλανίνης, αύξηση ασπαρτικής αμινοτρανσφεράσης, αύξηση γ-γλουταμυλτρανσφεράσης, αύξηση γλυκόζης αίματος, αύξηση κρεατινοφωσφοκινάση αίματος, αύξηση λιπάσης	Αύξηση αμυλάσης αίματος, χρόνος προθρομβίνης παρατεταμένος	
<p>* Η επινεφριδιακή ανεπάρκεια περιλαμβάνει την επινεφριδική ανεπάρκεια και τη μειωμένη κορτιζόλη αίματος. Η φλεβοκομβική βραδυκαρδία περιλαμβάνει τη βραδυκαρδία και τη φλεβοκομβική βραδυκαρδία. Το κοιλιακό άλγος περιλαμβάνει το κοιλιακό άλγος και το άλγος άνω κοιλιακής χώρας. Η αντίδραση στο σημείο της ένεσης περιλαμβάνει άλγος της θέσης ένεσης, οζίδιο στη θέση ένεσης, δυσφορία στη θέση ένεσης, μώλωπας της θέσης ένεσης, κνησμός της θέσης ένεσης, αντίδραση της θέσης ένεσης, υπερευαισθησία στη θέση ένεσης και οίδημα στη θέση ένεσης. Η χολοκυστίτιδα περιλαμβάνει την οξεία χολοκυστίτιδα και χρόνια χολοκυστίτιδα. Η κόπωση περιλαμβάνει την κόπωση και την εξασθένιση.</p>				

Περιγραφή επιλεγμένων ανεπιθύμητων ενεργειών

Διαταραχές του μεταβολισμού της γλυκόζης

Μεγαλακρία

Στους ασθενείς με μεγαλακρία η αυξημένη γλυκόζη νηστείας ήταν η πιο συχνά αναφερθείσα βαθμού 3/4 εργαστηριακή ανωμαλία στις δύο μελέτες φάσης III. Κατά τη μελέτη C2305, η βαθμού 3 αυξημένη γλυκόζη νηστείας αναφέρθηκαν στο 9,7% και 0,6% και η βαθμού 4 στο 0,6% και 0% των ασθενών με μεγαλακρία που λάμβαναν θεραπεία με πασιρεοτίδη με ενδομυϊκή χρήση και οκτρεοτίδη με ενδομυϊκή χορήγηση, αντίστοιχα. Κατά τη μελέτη C2402, η βαθμού 3 αυξημένη γλυκόζη νηστείας αναφέρθηκαν στο 14,3% και 17,7% των ασθενών με μεγαλακρία που λάμβαναν θεραπεία με πασιρεοτίδη με ενδομυϊκή χρήση 40 mg και 60 mg, αντίστοιχα, και σε κανένα από τους ασθενείς της ομάδας δραστικού ελέγχου. Έχουν αναφερθεί δύο περιστατικά έκτακτης ανάγκης σχετιζόμενα με υπεργλυκαιμία (διαβητική κετοξέωση και διαβητικό υπεργλυκαιμικό κόμα) μετά από μια δοσολογική αύξηση της πασιρεοτίδης ενδομυϊκής χρήσης σε 60 mg σε ασθενείς χωρίς προηγούμενη θεραπεία, το ένα σε ασθενή με υπεργλυκαιμία και HbA_{1c} >8% πριν από την έναρξη της θεραπείας και το άλλο σε ασθενή με υπεργλυκαιμία και γλυκόζη νηστείας 359 mg/dl, αντίστοιχα. Και στις δύο μελέτες τα μέσα επίπεδα FPG και HbA_{1c} μεγιστοποιήθηκαν κατά τους τρεις πρώτους μήνες θεραπείας με ενδομυϊκή χρήση πασιρεοτίδης. Στους ασθενείς χωρίς προηγούμενη θεραπεία (μελέτη C2305), η μέση απόλυτη αύξηση των FPG και HbA_{1c} ήταν παρόμοια για τα περισσότερα χρονικά σημεία για όλους τους ασθενείς που λάμβαναν αγωγή με ενομυϊκή πασιρεοτίδη ανεξάρτητα με τις αρχικές τιμές.

Ο βαθμός και η συχνότητα υπεργλυκαιμίας που παρατηρήθηκε σε δύο βασικές μελέτες σε ασθενείς με μεγαλακρία ήταν υψηλότερος κατά την ενδομυϊκή χρήση του Signifor παρά κατά τον δραστικό έλεγχο (ενδομυϊκή χρήση οκτρεοτίδης ή βαθιά υποδόρια ένεση λανρεοτίδης). Σε μια συγκεντρωτική ανάλυση των δύο βασικών μελετών, η συνολική συχνότητα εμφάνισης ανεπιθύμητων ενεργειών σχετικών με την υπεργλυκαιμία ήταν 58,6% (όλοι οι βαθμοί) και 9,9% (ΣΚΤ Βαθμός 3 και 4) για την ενδομυϊκή χρήση του Signifor έναντι 18,0% (όλοι οι βαθμοί) και 1,1% (ΣΚΤ Βαθμός 3 και 4) για τον δραστικό έλεγχο. Στη βασική μελέτη σε ανεπαρκώς ελεγχόμενους ασθενείς με άλλα ανάλογα σωματοστατίνης, η αναλογία των ασθενών που προηγουμένως δεν λάμβαναν θεραπεία με αντι-διαβητικούς παράγοντες και για τους οποίους απαιτήθηκε έναρξη θεραπείας με αντι-διαβητικούς παράγοντες κατά τη διάρκεια της μελέτης ήταν 17,5% και 16,1% για τα σκέλη Signifor 40 mg και Signifor 60 mg σε σύγκριση με 1,5% του σκέλους δραστικού ελέγχου. Στη βασική μελέτη σε ασθενείς που δεν είχαν λάβει προηγουμένως ιατρική θεραπεία, η αναλογία των ασθενών για τους οποίους απαιτήθηκε έναρξη θεραπείας με αντι-διαβητικούς παράγοντες κατά τη διάρκεια της μελέτης ήταν 36% για το σκέλος του Signifor σε σύγκριση με 4,4% του σκέλους δραστικού ελέγχου.

Νόσος του Cushing

Σε ασθενείς με νόσο του Cushing, τα αυξημένα επίπεδα FPG ήταν η πιο συχνά αναφερθείσα ΣΚΤ Βαθμού 3 εργαστηριακή ανωμαλία (14,7% των ασθενών) κατά τη μελέτη φάσης III G2304, με καμία αναφορά περιστατικού Βαθμού 4. Οι μέσες αυξήσεις HbA_{1c} ήταν λιγότερο έντονες σε ασθενείς με φυσιολογική γλυκόζη στο αίμα κατά την έναρξη της μελέτης σε σύγκριση με προ-διαβητικούς ή διαβητικούς ασθενείς. Τα μέσα επίπεδα FPG αυξήθηκαν συνήθως κατά τον πρώτο μήνα της θεραπείας, ενώ μειώθηκαν και σταθεροποιήθηκαν τους επόμενους μήνες. Οι αυξήσεις των FPG και HbA_{1c} ήταν ανάλογες ως προς τη δοσολογία, και οι τιμές γενικά μειώθηκαν μετά τη διακοπή της ενδομυϊκής χρήσης πασιρεοτίδης, παρέμειναν ωστόσο πάνω από τις αρχικές τιμές. Η συνολική συχνότητα εμφάνισης ανεπιθύμητων ενεργειών σχετικών με την υπεργλυκαιμία ήταν 75,3% (όλοι οι βαθμοί) και 22,7% (ΣΚΤ Βαθμός 3). Οι ανεπιθύμητες ενέργειες της υπεργλυκαιμίας και του σακχαρώδους διαβήτη οδήγησαν σε διακοπή της συμμετοχής στη μελέτη 3 (2,0%) και 4 (2,7%) ασθενών, αντίστοιχα.

Η αύξηση της γλυκόζης νηστείας και HbA_{1c} που παρατηρήθηκαν με την ενδομυϊκή χρήση πασιρεοτίδης ήταν αναστρέψιμες μετά τη διακοπή της χορήγησης.

Συνιστάται παρακολούθηση των επιπέδων γλυκόζης αίματος σε ασθενείς που λαμβάνουν Signifor (βλ. παράγραφο 4.4).

Διαταραχές του γαστρεντερικού συστήματος

Αναφέρθηκαν συχνά διαταραχές του γαστρεντερικού συστήματος με Signifor. Αυτές οι ανεπιθύμητες ενέργειες ήταν συνήθως χαμηλού βαθμού, δεν χρειάστηκαν παρέμβαση και βελτιώθηκαν με συνέχιση της θεραπείας. Στους ασθενείς με μεγαλακρία, οι διαταραχές του γαστρεντερικού συστήματος ήταν λιγότερο συχνές στους μη επαρκώς ελεγχόμενους ασθενείς σε σύγκριση με τους ασθενείς χωρίς προηγούμενη θεραπεία.

Αντιδράσεις της θέσης ένεσης

Στις μελέτες φάσης III, οι αντιδράσεις της θέσης ένεσης (π.χ. πόνος στη θέση της ένεσης, δυσφορία στη θέση της ένεσης) είχαν κυρίως βαθμό σοβαρότητας 1 ή 2. Η εμφάνιση αυτών των ανεπιθύμητων ενεργειών ήταν σε υψηλότερο βαθμό κατά του πρώτους 3 μήνες της θεραπείας. Στις μελέτες μεγαλακρίας, τα περιστατικά ήταν συγκρίσιμα μεταξύ των ασθενών που έκαναν αγωγή με ενδομυϊκή χρήση πασιρεοτίδης και ενδομυϊκή χρήση οκτρεοτίδης και ήταν λιγότερο συχνές στους ανεπαρκώς ελεγχόμενους ασθενείς σε σύγκριση με τους ασθενείς χωρίς προηγούμενη θεραπεία.

Παράταση του QT

Στη μελέτη για τη μεγαλακρία C2305 η αναλογία των ασθενών με πρωτοεμφανιζόμενα αξιοσημείωτα διαστήματα QT/QTc ήταν συγκρίσιμα μεταξύ των ομάδων ενδομυϊκής χρήσης πασιρεοτίδης και της ενδομυϊκής χρήσης οκτρεοτίδης μέχρι και την εναλλαγή, με λίγες αξιοσημείωτες ακραίες τιμές. Αναφέρθηκε QTcF >480 ms σε 3 έναντι 2 ασθενών στις ομάδες ενδομυϊκής χρήσης πασιρεοτίδης και της ενδομυϊκής χρήσης οκτρεοτίδης, αντίστοιχα, και αναφέρθηκε παράταση QTcF >60 ms από την αρχική τιμή σε 2 έναντι 1 ασθενή στις αντίστοιχες ομάδες. Στη μελέτη C2402, η μόνη αξιοσημείωτη ακραία τιμή ήταν μια QTcF >480 ms σε 1 ασθενή στην ομάδα ενδομυϊκής χρήσης πασιρεοτίδης 40 mg. Στη μελέτη για τη νόσο Cushing G2304, αναφέρθηκε μια τιμή QTcF >480 ms σε 2 ασθενείς. Καμία τιμή QTcF >500 ms δεν παρατηρήθηκε σε καμία από τις βασικές μελέτες.

Ηπατικά ένζυμα

Παροδικές αυξήσεις των ηπατικών ενζύμων έχουν αναφερθεί με τη χρήση αναλόγων σωματοστατίνης και παρατηρήθηκαν επίσης σε υγιή άτομα και ασθενείς που ελάμβαναν πασιρεοτίδη σε κλινικές μελέτες. Οι αυξήσεις ήταν κυρίως ασυμπτωματικές, χαμηλού βαθμού και αντιστρέψιμες με συνέχιση της θεραπείας. Έχουν παρατηρηθεί μερικές περιπτώσεις ταυτόχρονων αυξήσεων της ALT πέραν των 3 x ULN και της χολερυθρίνης πέραν των 2 x ULN με τη χορήγηση της υποδόριας μορφής, εντούτοις όχι σε ασθενείς που έλαβαν αγωγή με ενδομυϊκής χρήσης πασιρεοτίδη. Όλες οι περιπτώσεις ταυτόχρονων αυξήσεων που παρατηρήθηκαν είχαν εντοπισθεί εντός δέκα ημερών από την έναρξη της θεραπείας. Οι ασθενείς ανέρρωσαν χωρίς κλινική συνέχεια και τα αποτελέσματα των ελέγχων της ηπατικής λειτουργίας επανήλθαν στις αρχικές τιμές μετά τον τερματισμό της θεραπείας.

Συνιστάται παρακολούθηση των ηπατικών ενζύμων πριν από την έναρξη της θεραπείας και κατά τη διάρκεια της θεραπείας με Signifor (βλ. παράγραφο 4.4), όπως ενδείκνυται κλινικά.

Παγκρεατικά ένζυμα

Ασυμπτωματικές αυξήσεις της λιπάσης και της αμυλάσης παρατηρήθηκαν σε ασθενείς που ελάμβαναν πασιρεοτίδη σε κλινικές μελέτες. Οι αυξήσεις ήταν ως επί το πλείστον χαμηλού βαθμού και αντιστρέψιμες με συνέχιση της θεραπείας. Η παγκρεατίτιδα είναι μια πιθανή ανεπιθύμητη ενέργεια που σχετίζεται με τη χρήση αναλόγων σωματοστατίνης, λόγω της σχέσης μεταξύ χολολιθίασης και οξείας παγκρεατίτιδας.

Αναφορά πιθανολογούμενων ανεπιθύμητων ενεργειών

Η αναφορά πιθανολογούμενων ανεπιθύμητων ενεργειών μετά από τη χορήγηση άδειας κυκλοφορίας του φαρμακευτικού προϊόντος είναι σημαντική. Επιτρέπει τη συνεχή παρακολούθηση της σχέσης οφέλους-κινδύνου του φαρμακευτικού προϊόντος. Ζητείται από τους επαγγελματίες υγείας να αναφέρουν οποιοδήποτε πιθανολογούμενες ανεπιθύμητες ενέργειες μέσω του εθνικού συστήματος αναφοράς που αναγράφεται στο [Παράρτημα V](#).

4.9 Υπερδοσολογία

Σε περίπτωση υπερδοσολογίας, η κατάλληλη υποστηρικτική αγωγή συνιστάται να ξεκινά όπως υποδεικνύεται από την κλινική κατάσταση του ασθενούς, έως την αποδρομή των συμπτωμάτων.

5. ΦΑΡΜΑΚΟΛΟΓΙΚΕΣ ΙΔΙΟΤΗΤΕΣ

5.1 Φαρμακοδυναμικές ιδιότητες

Φαρμακοθεραπευτική κατηγορία: Ορμόνες της υπόφυσης και του υποθαλάμου και ανάλογα, σωματοστατίνη και ανάλογα, κωδικός ATC: H01CB05

Μηχανισμός δράσης

Η πασιρεοτίδη είναι ένα κυκλοεξαπεπτιδικό, ενέσιμο ανάλογο σωματοστατίνης. Όπως οι φυσικές πεπτιδικές ορμόνες σωματοστατίνη-14 και σωματοστατίνη-28 (γνωστή και ως παράγοντας αναστολής της έκκρισης σωματοτροπίνης [SRIF]) και άλλα ανάλογα σωματοστατίνης, η πασιρεοτίδη ασκεί τη φαρμακολογική της δράση μέσω σύνδεσης σε υποδοχείς σωματοστατίνης. Είναι γνωστοί πέντε υποτύποι υποδοχέα σωματοστατίνης στον άνθρωπο: οι hsst1, 2, 3, 4 και 5. Αυτοί οι υποτύποι υποδοχέα σωματοστατίνης εκφράζονται σε διαφορετικούς ιστούς υπό φυσιολογικές συνθήκες. Τα ανάλογα σωματοστατίνης συνδέονται σε υποδοχείς hsst με διαφορετική ισχύ (βλ. Πίνακα 2). Η πασιρεοτίδη συνδέεται με υψηλή συγγένεια σε τέσσερις από τους πέντε hssts.

Πίνακας 2 Συγγένεια σύνδεσης σωματοστατίνης (SRIF-14), πασιρεοτίδης, οκτρεοτίδης και λανρεοτίδης στους πέντε ανθρώπινους υποτύπους υποδοχέα σωματοστατίνης (hsst1-5)

Ένωση	hsst1	hsst2	hsst3	hsst4	hsst5
Σωματοστατίνη (SRIF-14)	0,93±0,12	0,15±0,02	0,56±0,17	1,5±0,4	0,29±0,04
Πασιρεοτίδη	9,3±0,1	1,0±0,1	1,5±0,3	>1.000	0,16±0,01
Οκτρεοτίδη	280±80	0,38±0,08	7,1±1,4	>1.000	6,3±1,0
Λανρεοτίδη	180±20	0,54±0,08	14±9	230±40	17±5

Τα αποτελέσματα είναι οι μέσες τιμές±SEM IC₅₀ εκφρασμένες σε nmol/l.

Φαρμακοδυναμικές επιδράσεις

Οι υποδοχείς σωματοστατίνης εκφράζονται σε πολλούς ιστούς, ιδίως σε νευροενδοκρινικούς όγκους στους οποίους εκκρίνονται υπερβολικές ποσότητες ορμονών, συμπεριλαμβανομένης της GH στη μεγαλακρία και ACTH στη νόσο του Cushing.

Μελέτες *in vitro* έχουν δείξει ότι τα κορτικοτρόπα καρκινικά κύτταρα από ασθενείς με νόσο του Cushing παρουσιάζουν ισχυρή έκφραση των *hst5*, ενώ οι άλλοι υποτύποι υποδοχέων είτε δεν εκφράζονται καθόλου είτε εκφράζονται σε σημαντικά χαμηλότερο επίπεδο. Η πασιρεοτίδη συνδέεται και ενεργοποιεί τέσσερις από τους πέντε *hsts*, κυρίως τον *hst5*, σε κορτικοτρόπα κύτταρα αδενωμάτων που παράγουν ACTH, οδηγώντας σε αναστολή της έκκρισης ACTH.

Λόγω του ευρέως συνδετικού προφίλ με τους υποδοχείς σωματοτροπίνης, η πασιρεοτίδη έχει τη δυνατότητα να ενεργοποιεί και τους δύο υπότυπους υποδοχέων *hst2* και *hst5* που σχετίζονται με την αναστολή της έκκρισης GH και IGF-1, γεγονός που την καθιστά επομένως αποτελεσματική για τη θεραπεία της μεγαλακρίας.

Μεταβολισμός γλυκόζης

Σε μια τυχαίοποιημένη διπλή-τυφλή μελέτη που πραγματοποιήθηκε σε υγιείς εθελοντές, η ανάπτυξη υπεργλυκαιμίας με πασιρεοτίδη χορηγούμενη ως ενδοφλέβια πασιρεοτίδη σε δοσολογίες 0,6 και 0,9 mg δις ημερησίως συσχετιζόταν με σημαντικές μειώσεις στην έκκριση ινσουλίνης όπως επίσης και ινκρετινών (δηλ., γλυκαγονόμορφο πεπτίδιο-1 [GLP-1] και γλυκοζοεξαρτώμενο ινσουλινοτρόπο πολυπεπίδιο [GIP]). Η πασιρεοτίδη δεν επηρέασε τη ευαισθησία στην ινσουλίνη.

Κλινική αποτελεσματικότητα και ασφάλεια

Η αποτελεσματικότητα της ενδομυϊκής χρήσης πασιρεοτίδης αποδείχθηκε σε δύο φάσης III πολυκεντρικές μελέτες σε ασθενείς μεγαλακρίας και σε μια φάσης III, πολυκεντρική μελέτη σε ασθενείς με νόσο του Cushing.

Μελέτη σε ασθενείς μεγαλακρίας C2402, ανεπαρκώς ελεγχόμενοι ασθενείς

Η μελέτη C2402 ήταν μια φάσης III, πολυκεντρική, τυχαίοποιημένη, παραλλήλων ομάδων, τριών σκελών μελέτη διπλής τυφλής πασιρεοτίδης ενδομυϊκής χρήσης 40 mg και 60 mg έναντι ανοικτής μελέτης οκτρεοτίδης ενδομυϊκής χρήσης 30 mg ή βαθιά υποδόρια ένεση λανρεοτίδης 120 mg σε ανεπαρκώς ελεγχόμενους ασθενείς με μεγαλακρία. Συνολικά 198 ασθενείς τυχαίοποιήθηκαν για να λάβουν πασιρεοτίδη ενδομυϊκής χρήσης 40 mg (n=65), πασιρεοτίδη ενδομυϊκής χρήσης 60 mg (n=65) ή δραστικό έλεγχο (n=68). Οι 192 ασθενείς έλαβαν θεραπεία. Συνολικά 181 ασθενείς συμπλήρωσαν την φάση της μελέτης (24 εβδομάδες).

Κατά τη μελέτη C2402 καθορίστηκαν ως ανεπαρκώς ελεγχόμενοι ασθενείς οι ασθενείς με μέση συγκέντρωση GH >2,5 μg/l ενός προφίλ 5 σημείων για μια περίοδο 2 ωρών και προσαρμοσμένο με βάση το φύλο και την ηλικία IGF-1 >1,3 × ULN. Οι ασθενείς έπρεπε να λάβουν θεραπεία με τις μέγιστες συνιστώμενες δόσεις οκτρεοτίδης ενδομυϊκής χρήσης (30 mg) ή βαθιάς υποδόριας ένεσης λανρεοτίδης (120 mg) για τουλάχιστον 6 μήνες πριν από την τυχαίοποίηση. Τα τρία-τέταρτα των ασθενών είχαν προηγουμένως λάβει αγωγή με οκτρεοτίδη ενδομυϊκής χρήσης και το ένα-τέταρτο βαθιά υποδόρια ένεση λανρεοτίδης. Σχεδόν το ήμισυ των ασθενών είχαν λάβει επιπρόσθετη προηγούμενη θεραπεία για τη μεγαλακρία άλλη από ανάλογα σωματοστατίνης. Τα δύο-τρίτα όλων των ασθενών είχαν υποβληθεί προηγουμένως σε χειρουργική επέμβαση. Η αρχική μέση τιμή GH ήταν 17,6 μg/l, 12,1 μg/l και 9,5 μg/l, στις ομάδες 40 mg, 60 mg και δραστικού ελέγχου αντίστοιχα. Οι αρχικές μέσες τιμές IGF-1 ήταν 2,6, 2,8 και 2,9 × ULN, αντίστοιχα.

Το κύριο καταληκτικό σημείο αποτελεσματικότητας ήταν το ποσοστό των ασθενών που πέτυχαν βιοχημικό έλεγχο (ορίζεται ως τα μέσα επίπεδα GH <2,5 μg/l και κανονικοποίηση του προσαρμοσμένου με βάση το φύλο και την ηλικία IGF-1) κατά την εβδομάδα 24 με πασιρεοτίδη ενδομυϊκής χρήσης 40 mg και 60 mg έναντι συνεχόμενης θεραπείας με δραστικό έλεγχο (οκτρεοτίδη ενδομυϊκής χρήσης 30 mg ή βαθιάς υποδόριας ένεσης λανρεοτίδης 120 mg), ξεχωριστά. Η μελέτη εκπλήρωσε το κύριο καταληκτικό σημείο αποτελεσματικότητας και για τις δύο δοσολογίες

πασιρεοτίδης ενδομυϊκής χρήσης. Το ποσοστό των ασθενών που πέτυχαν βιοχημικό έλεγχο ήταν 15,4% (p-τιμή = 0,0006) και 20,0% (p-τιμή <0,0001) για την πασιρεοτίδη ενδομυϊκής χρήσης 40 mg και 60 mg αντίστοιχα στις 24 εβδομάδες συγκριτικά με μηδέν στο σκέλος δραστικού ελέγχου (Πίνακας 3).

Πίνακας 3 Κύρια αποτελέσματα κατά την εβδομάδα 24 (Μελέτη C2402)

	Signifor ενδομυϊκή χρήση 40 mg N=65 n (%), p τιμή	Signifor ενδομυϊκή χρήση 60 mg N=65 n (%), p τιμή	Δραστικός Έλεγχος N=68 n (%)
GH<2,5 μg/l και κανονικοποιημένο IGF-1*	10 (15,4%), p=0,0006	13 (20,0%), p<0,0001	0 (0%)
Κανονικοποιημένο IGF-1	16 (24,6%), p<0,0001	17 (26,2%), p<0,0001	0 (0%)
GH<2,5 μg/l	23 (35,4%)-	28 (43,1%)-	9 (13,2%)

* Κύριο καταληκτικό σημείο (οι ασθενείς με IGF-1 <χαμηλότερο όριο από το κανονικό (LNN) δεν λαμβάνονταν ως «ανταποκριτές»)

Στους ασθενείς που λάμβαναν πασιρεοτίδη ενδομυϊκής χρήσης στους οποίους παρατηρήθηκαν μειώσεις στα επίπεδα GH και IGF-1, οι μεταβολές αυτές συνέβηκαν κατά τους πρώτους 3 μήνες της θεραπείας και παρέμειναν μέχρι και την εβδομάδα 24.

Το ποσοστό των ασθενών με μια μείωση ή καμία μεταβολή του όγκου της υπόφυσης στην εβδομάδα 24 ήταν 81,0% και 70,3% στη πασιρεοτίδη ενδομυϊκής χρήσης 40 mg και 60 mg, και 50% στο σκέλος δραστικού ελέγχου. Επιπλέον, ένα υψηλότερο ποσοστό ασθενών που λάμβαναν πασιρεοτίδη ενδομυϊκής χρήσης (18,5% και 10,8% για 40 mg και 60 mg αντίστοιχα) παρουσίασε μια μείωση του όγκου της υπόφυσης για τουλάχιστον 25% από ότι στο σκέλος δραστικού ελέγχου (1,5%).

Η σχετική με την υγεία ποιότητα ζωής η οποία καταμετρήθηκε μέσω AcroQoI κατέδειξε στατιστικά σημαντικές βελτιώσεις από την αρχή μέχρι την εβδομάδα 24 στις κατηγορίες Φυσική Κατάσταση, Ψυχολογία-Εμφάνιση και Γενικά για την ομάδα 60 mg και την υποκατηγορία Φυσική Κατάσταση για την ομάδα 40 mg. Οι μεταβολές στις ομάδες οκτρεοτίδης ενδομυϊκής χρήσης και βαθιάς υποδόριας ένεσης λανρεοτίδης δεν ήταν στατιστικά σημαντικές. Οι βελτιώσεις που παρατηρήθηκαν μέχρι την εβδομάδα 24 μεταξύ των θεραπευτικών ομάδων επίσης δεν ήταν στατιστικά σημαντικές.

Μελέτη σε ασθενείς μεγαλακρίας C2305, ασθενείς χωρίς προηγούμενη ιατρική θεραπεία

Διεξήχθη μια φάσης III πολυκεντρική, τυχαιοποιημένη τυφλή μελέτη για να εκτιμηθεί η ασφάλεια και η αποτελεσματικότητα της πασιρεοτίδης ενδομυϊκής χρήσης έναντι της οκτρεοτίδης ενδομυϊκής χρήσης σε ασθενείς χωρίς προηγούμενη θεραπεία με ενεργή μεγαλακρία. Συνολικά 358 ασθενείς τυχαιοποιήθηκαν και έλαβαν θεραπεία. Οι ασθενείς τυχαιοποιήθηκαν σε μια αναλογία 1:1 σε μια από τις δύο θεραπευτικές ομάδες σε κάθε από τα ακόλουθα δύο στρώματα: 1) ασθενείς που υποβλήθηκαν σε μια ή περισσότερες επεμβάσεις υπόφυσης αλλά δεν είχαν λάβει ιατρική θεραπεία ή 2) *de novo* ασθενείς που παρουσίασαν ένα εμφανές αδένωμα στην υπόφυση σε MRI οι οποίοι ήταν αρνητικοί στην επέμβαση υπόφυσης ή για τους οποίους η επέμβαση υπόφυσης αντενδείκνυται.

Οι δύο θεραπευτικές ομάδες ήταν ισορροπημένες όσον αφορά τις αρχικές τιμές των δημογραφικών στοιχείων και των χαρακτηριστικών της ασθένειας. Το 59,7% και 56% των ασθενών των ομάδων πασιρεοτίδης ενδομυϊκής χρήσης και οκτρεοτίδης ενδομυϊκής χρήσης, αντίστοιχα, ήταν ασθενείς χωρίς προηγούμενη επέμβαση υπόφυσης (*de novo*).

Η αρχική δοσολογία ήταν 40 mg για την πασιρεοτίδη ενδομυϊκής χρήσης και 20 mg για την οκτρεοτίδη ενδομυϊκής χρήσης. Η αύξηση της δοσολογίας για αποτελεσματικότητα επιτρεπόταν κατά την κρίση των ερευνητών μετά από τρεις και έξι μήνες θεραπείας εάν οι βιοχημικοί παράμετροι

παρουσίαζαν μια μέση GH $\geq 2,5$ $\mu\text{g/l}$ και/ή IGF-1 $> \text{ULN}$ (σχετικό με ηλικία και φύλο). Η μέγιστη επιτρεπόμενη δόση ήταν 60 mg για την πασιρεοτίδη ενδομυϊκής χρήσης και 30 mg για την οκτρεοτίδη ενδομυϊκής χρήσης.

Το κύριο καταληκτικό σημείο αποτελεσματικότητας ήταν το ποσοστό των ασθενών που πέτυχαν μια μείωση του μέσου επιπέδου GH σε $< 2,5$ $\mu\text{g/l}$ και κανονικοποίηση του IGF-1 μέσα στα φυσιολογικά όρια (σχετικό με ηλικία και φύλο) κατά το μήνα 12. Το κύριο καταληκτικό σημείο αποτελεσματικότητας εκπληρώθηκε, το ποσοστό των ασθενών που πέτυχαν βιοχημικό έλεγχο ήταν 31,3% και 19,2% για την πασιρεοτίδη ενδομυϊκής χρήσης και για την οκτρεοτίδη ενδομυϊκής χρήσης αντίστοιχα, παρουσιάζοντας ένα στατιστικά ανώτερο αποτέλεσμα υπέρ της πασιρεοτιδής ενδομυϊκής χρήσης (p -τιμή = 0,0007) (Πίνακας 4).

Πίνακας 4 Κύρια αποτελέσματα κατά το μήνα 12 – μελέτη φάσης III σε ασθενείς με μεγαλακρία

	Πασιρεοτίδη ενδομυϊκή χρήση n (%) N=176	Οκτρεοτίδη ενδομυϊκή χρήση n (%) N=182	p-τιμή
GH $< 2,5$ $\mu\text{g/l}$ και κανονικοποιημένο IGF-1*	31,3%	19,2%	p=0,007
GH $< 2,5$ $\mu\text{g/l}$ και IGF-1 $\leq \text{ULN}$	35,8%	20,9%	-
Κανονικοποιημένο IGF-1	38,6%	23,6%	p=0,002
GH $< 2,5$ $\mu\text{g/l}$	48,3%	51,6%	p=0,536

* Κύριο καταληκτικό σημείο (οι ασθενείς με IGF-1 $<$ χαμηλότερο όριο από το κανονικό (LNN) δεν λαμβάνονταν ως «ανταποκριτές»)

ULN = ανώτερο όριο του κανονικού

Ο βιοχημικός έλεγχος επιτεύχθηκε νωρίς κατά τη μελέτη (δηλ. μήνας 3) μέσω ενός υψηλότερου ποσοστού των ασθενών στο σκέλος πασιρεοτιδής ενδομυϊκής χρήσης από ότι στο σκέλος οκτρεοτιδής ενδομυϊκής χρήσης (30,1% και 21,4%) και παρέμεινε για όλες τις επακόλουθες αξιολογήσεις κατά την κυρίως φάση.

Κατά το μήνα 12, η μείωση των όγκων ήταν συγκρίσιμη μεταξύ των θεραπευτικών ομάδων και στους ασθενείς που υποβλήθηκαν ή όχι προηγουμένως σε επέμβαση υπόφυσης. Το ποσοστό των ασθενών με μείωση όγκου μεγαλύτερο από 20% κατά το μήνα 12 ήταν 80,8% για την πασιρεοτίδη ενδομυϊκής χρήσης και 77,4% για την οκτρεοτίδη ενδομυϊκής χρήσης.

Η σχετική με την υγεία ποιότητα ζωής η οποία καταμετρήθηκε μέσω AcroQoI κατέδειξε στατιστικά σημαντικές βελτιώσεις στις κατηγορίες Φυσική Κατάσταση, Ψυχολογία-Εμφάνιση και Γενικά και για τις δύο θεραπευτικές ομάδες κατά το μήνα 12. Οι μέσες βελτιώσεις από τις αρχικές τιμές ήταν υψηλότερες για την πασιρεοτίδη ενδομυϊκής χρήσης σε σχέση με την οκτρεοτίδη ενδομυϊκής χρήσης χωρίς στατιστική σημασία.

Φάση παράτασης

Στο τέλος της κυρίως φάσης, οι ασθενείς που με βάση την αξιολόγηση των ερευνητών πέτυχαν βιοχημικό έλεγχο ή επωφελήθηκαν από τη θεραπεία μπορούσαν να συνεχίσουν να λαμβάνουν την αγωγή στην οποία είχαν αρχικά τυχαιοποιηθεί κατά τη φάση παράτασης.

Κατά τη φάση παράτασης, 74 ασθενείς συνέχισαν να λαμβάνουν πασιρεοτίδη ενδομυϊκής χρήσης και 46 ασθενείς συνέχισαν να λαμβάνουν οκτρεοτίδη ενδομυϊκής χρήσης ως αγωγή. Κατά το μήνα 25, 48,6% των ασθενών (36/74) στην ομάδα πασιρεοτιδής ενδομυϊκής χρήσης και 45,7% (21/46) στην ομάδα οκτρεοτιδής ενδομυϊκής χρήσης πέτυχαν βιοχημικό έλεγχο. Το ποσοστό των ασθενών που είχαν μέσες τιμές GH $< 2,5$ $\mu\text{g/l}$ και κανονικοποίηση του IGF-1 κατά το ίδιο χρονικό σημείο ήταν επίσης συγκρίσιμα μεταξύ των δύο θεραπευτικών σκελών.

Κατά τη διάρκεια της φάσης παράτασης, ο αριθμός των όγκων άρχισε να μειώνεται.

Φάση εναλλαγής

Στο τέλος της κύριας φάσης, στους ασθενείς με ανεπαρκή ανταπόκριση στην αρχική τους αγωγή επιτράπηκε η εναλλαγή της θεραπείας. 81 ασθενείς εναλλάχθηκαν από οκτρεοτίδη ενδομυϊκής χρήσης σε πασιρεοτίδη ενδομυϊκής χρήσης, και 38 ασθενείς εναλλάχθηκαν από πασιρεοτίδη ενδομυϊκής χρήσης σε οκτρεοτίδη ενδομυϊκής χρήσης.

Δώδεκα μήνες μετά την εναλλαγή, το ποσοστό των ασθενών που πέτυχαν βιοχημικό έλεγχο ήταν 17,3% (14/81) για την πασιρεοτίδη ενδομυϊκής χρήσης και 0% (0/38) για την οκτρεοτίδη ενδομυϊκής χρήσης. Το ποσοστό των ασθενών που πέτυχαν βιοχημικό έλεγχο, συμπεριλαμβανομένων των ασθενών με IGF-1 <LLN ήταν 25,9% για την ομάδα πασιρεοτίδης ενδομυϊκής χρήσης και 0% για την ομάδα οκτρεοτίδης ενδομυϊκής χρήσης.

Περαιτέρω μείωση του αριθμού των όγκων παρατηρήθηκε μετά από το μήνα 12 μετά την εναλλαγή και για τις δύο θεραπευτικές ομάδες, και ήταν υψηλότερη στους ασθενείς που εναλλάχθηκαν σε πασιρεοτίδη ενδομυϊκής χρήσης (-24,7%) από ότι στους ασθενείς που εναλλάχθηκαν σε οκτρεοτίδη ενδομυϊκής χρήσης (-17,9).

Μελέτη σε ασθενείς με νόσο του Cushing G2304

Διεξήχθη μια φάσης III, πολυκεντρική, τυχαιοποιημένη μελέτη για να εκτιμηθεί η ασφάλεια και η αποτελεσματικότητα διαφορετικών επιπέδων δόσης του Signifor σε περίοδο θεραπείας δώδεκα μηνών σε ασθενείς με νόσο του Cushing που είχαν εμμένουσα ή υποτροπιάζουσα νόσο ή *de novo* ασθενείς για τους οποίους η χειρουργική επέμβαση αντενδείκνυτο ή οι οποίοι αρνήθηκαν να χειρουργηθούν. Τα κριτήρια επιλεξιμότητας συμπεριλάμβαναν μια μέση τιμή ελεύθερης κορτιζόλης στα ούρα (mUFC) μεταξύ 1,5 και 5 φορές του ανώτερου ορίου του κανονικού κατά την επιλογή. Στη μελέτη εντάχθηκαν 150 ασθενείς. Η μέση ηλικία ήταν 35,8 έτη, και η πλειοψηφία των ασθενών ήταν γυναίκες (78,8%). Οι περισσότεροι ασθενείς (82,0%) είχαν προηγουμένως υποβληθεί σε χειρουργική επέμβαση της υπόφυσης, και η μέση αρχική mUFC ήταν 470 nmol/24h (ULN: 166,5 nmol/24h).

Οι ασθενείς τυχαιοποιήθηκαν σε μια αναλογία 1:1 για να λάβουν αρχική δοσολογία είτε 10 mg ή 30 mg πασιρεοτίδης, με πιθανότητα τιτλοποίησης σε μια μέγιστη δοσολογία των 40 mg κάθε 4 εβδομάδες. Μετά από 4 μήνες θεραπείας, οι ασθενείς με UFC $\leq 1,5 \times \text{ULN}$ συνέχισαν την τυφλή θεραπεία στη δόση τυχαιοποίησης, και στους ασθενείς με UFC $> 1,5 \times \text{ULN}$ η δόση αυξήθηκε κατά τυφλό τρόπο από 10 mg σε 30 mg, από 30 mg σε 40 mg, δεδομένου ότι δεν υπήρχαν προβλήματα ανεκτικότητας. Επιπρόσθετες αναπροσαρμογές της δοσολογίας (μέχρι και το μέγιστο 40 mg) ήταν επιτρεπόμενες κατά τους μήνες 7 και 9 της κύριας φάσης. Το κύριο καταληκτικό σημείο αποτελεσματικότητας ήταν το ποσοστό των ασθενών σε κάθε σκέλος που είχαν κανονικοποίηση του μέσου επιπέδου UFC 24ώρου (UFC $\leq \text{ULN}$) έπειτα από 7 μήνες θεραπείας, ανεξαρτήτως από προηγούμενη αύξηση της δοσολογίας. Τα δευτερεύοντα καταληκτικά σημεία περιελάμβαναν, μεταβολές σε σχέση με την έναρξη της μελέτης σε: UFC 24ώρου, ACTH πλάσματος, επίπεδα κορτιζόλης ορού και κλινικά σημεία και συμπτώματα της νόσου του Cushing. Όλες οι αναλύσεις πραγματοποιήθηκαν βάσει των ομάδων δόσης τυχαιοποίησης.

Αποτελέσματα

Η μελέτη εκπλήρωσε τον κύριο στόχο αποτελεσματικότητας και για τις δύο δοσολογικές ομάδες (χαμηλότερο όριο των 95% CI για τον ρυθμό ανταπόκρισης για κάθε θεραπευτικό σκέλος. Κατά τον μήνα 7, επιτεύχθηκε μια μέση mUFC σε 41,9% και 40,8% των ασθενών που τυχαιοποιήθηκαν σε αρχικές δοσολογίες 10 mg και 30 mg αντίστοιχα. Το ποσοστό των ασθενών που είτε πέτυχαν mUFC $\leq \text{ULN}$ είτε μια μείωση κατά 50% της mUFC από την αρχική UFC 24ώρου ήταν 50% στην ομάδα δόσης των 10 mg και 56,6% στην ομάδα δόσης των 30 mg (Πίνακας 5).

Και στις δύο ομάδες δόσης, το Signifor οδήγησε σε μείωση της μέσης UFC έπειτα από 1 μήνα θεραπείας, η οποία διατηρήθηκε συν τω χρόνω. Μειώσεις καταδείχθηκαν επίσης από το συνολικό ποσοστό μεταβολής από την έναρξη του μέσου και διάμεσου επιπέδου mUFC τον 7ο και το 12ο μήνα. Μειώσεις των επιπέδων ACTH πλάσματος παρατηρήθηκαν επίσης σε κάθε χρονικό σημείο για κάθε ομάδα δόσης.

Πίνακας 5 Κύρια αποτελέσματα – μελέτη φάσης III σε ασθενείς με νόσο του Cushing (ενδομυϊκή μορφή)

	Πασιρεοτίδη 10 mg N=74	Πασιρεοτίδη 30 mg N=76
Ποσοστό των ασθενών με:		
mUFC ≤ULN κατά τον Μήνα 7 (95% CI) *	41,9% (30,5, 53,9)	40,8% (29,7, 52,7)
mUFC ≤ULN χωρίς προηγούμενη αύξηση κατά τον Μήνα 7 (95% CI)	28,4% (18,5, 40,1)	31,6% (21,4, 43,3)
mUFC ≤ULN ή ≥50% μείωση από την αρχική κατά τον μήνα 7	50,0% (38,1, 61,9)	56,6% (44,7, 67,9)
Μέση (min, max) % mUFC αλλαγή της mUFC από την αρχική κατά τον μήνα 7	-47,9% (-94,2, 651,1)	-48,5% (-99,7, 181,7)
Διάμεση (min, max) % mUFC αλλαγή της mUFC από την αρχική κατά τον μήνα 12	-52,5% (-96,9, 332,8)	-51,9% (-98,7, 422,3)

* Κύριο καταληκτικό σημείο χρησιμοποιώντας LOCF (Last Observation Carried Forward - Προώθηση τελευταίας παρατήρησης).

mUFC = μέση τιμή ελεύθερης κορτιζόλης στα ούρα, ULN = ανώτερο όριο του κανονικού, CI= διάστημα εμπιστοσύνης

Παρατηρήθηκαν μειώσεις στη συστολική και διαστολική πίεση και το σωματικό βάρος και στις δύο ομάδες δόσης κατά τον μήνα 7. Οι γενικές μειώσεις σε αυτές τις παραμέτρους έτειναν να είναι υψηλότερες σε ασθενείς που ήταν mUFC ανταποκριθέντες. Παρόμοια αποτελέσματα παρατηρήθηκαν κατά τον μήνα 12.

Κατά τον μήνα 7, οι περισσότεροι ασθενείς παρουσίασαν είτε βελτίωση είτε σταθεροποίηση των σημείων της νόσου του Cushing όπως υπερτρίχωση, ραβδώσεις, μώλωπες και μυϊκή δύναμη. Παρουσιάστηκε βελτίωση της ερυθρότητας του προσώπου σε 43,5% (47/100) των ασθενών, και σε περισσότερο από το ένα τρίτο των ασθενών παρουσιάστηκε βελτίωση του υπερκλείδιου λίπους (34,3%) και του ραχιαίου λίπους (34,6%). Παρόμοια αποτελέσματα παρατηρήθηκαν κατά τον μήνα 12.

Η ποιότητα ζωής σχετική με την υγεία εκτιμήθηκε με ένα συγκεκριμένο για τη νόσο μέτρο του οποίου τα αποτελέσματα αναφέρονταν από τους ασθενείς (CushingQoL) και ένα γενικό μέτρο της ποιότητας ζωής (SF-12v2 Γενική Έρευνα Υγείας). Παρατηρήθηκαν βελτιώσεις και στις δύο ομάδες δόσης στο CushingQoL και την Περίληψη Ψυχολογικών Παραμέτρων του SF-12v2, αλλά όχι στην Περίληψη Σωματικών Παραμέτρων του SF-12v2.

Παιδιατρικός πληθυσμός

Ο Ευρωπαϊκός Οργανισμός Φαρμάκων έχει δώσει απαλλαγή από την υποχρέωση υποβολής των αποτελεσμάτων των μελετών με το Signifor σε όλες τις υποκατηγορίες του παιδιατρικού πληθυσμού στην μεγαλακρία και το γιγαντισμό της υπόφυσης, στην εξαρτώμενη από την υπόφυση νόσο του Cushing, στην υπερπαραγωγή υποφυσιακής ACTH και στην εξαρτώμενη από την υπόφυση υπερδραστηριότητα του φλοιού των επινεφριδίων (βλέπε παράγραφο 4.2 για πληροφορίες σχετικά με την παιδιατρική χρήση).

5.2 Φαρμακοκινητικές ιδιότητες

Η πασιρεοτίδη για ενδομυϊκή χρήση έχει τη μορφή μικροσφαιριδίων για μακράς διάρκειας αποδέσμευση. Μετά από μια εφάπαξ ένεση, η συγκέντρωση της πασιρεοτίδης στο αίμα παρουσιάζει μια αρχική έκρηξη αποδέσμευσης κατά την μέρα της ένεσης, ακολουθούμενη από μια πτώση από την ημέρα 2 έως την ημέρα 7, κατόπιν μια αργή αύξηση στη μέγιστη συγκέντρωση γύρω στην ημέρα 21, και μια φάση αργής πτώσης κατά τις επόμενες εβδομάδες, ταυτόχρονα με την τελική φάση

αποικοδόμησης του πολυμερούς μήτρας της δοσολογικής μορφής.

Απορρόφηση

Η σχετική βιοδιαθεσιμότητα της πασιρεοτίδης ενδομυϊκής χρήσης έναντι της πασιρεοτίσης υποδόριας χρήσης έχει συμπληρωθεί. Δεν έχουν διεξαχθεί μελέτες για την εκτίμηση της απόλυτης βιοδιαθεσιμότητας της πασιρεοτίδης στον άνθρωπο.

Κατανομή

Σε υγιείς εθελοντές, η πασιρεοτίδη ενδομυϊκής χρήσης κατανέμεται εκτεταμένα με υψηλό φαινόμενο όγκο κατανομής ($V_z/F > 100$ λίτρα). Η κατανομή μεταξύ κυττάρων αίματος και πλάσματος εξαρτάται από τη συγκέντρωση και δείχνει ότι η πασιρεοτίδη εντοπίζεται κυρίως στο πλάσμα (91%). Ο βαθμός σύνδεσης με πρωτεΐνες πλάσματος είναι μέτριος (88%) και δεν εξαρτάται από τη συγκέντρωση.

Με βάση *in vitro* δεδομένα, η πασιρεοτίδη φαίνεται ότι είναι υπόστρωμα μεταφορέα εκροής P-gp (P-γλυκοπρωτεΐνη). Με βάση *in vitro* δεδομένα, η πασιρεοτίδη δεν είναι υπόστρωμα του μεταφορέα εκροής BCRP (πρωτεΐνη αντοχής στον καρκίνο του μαστού) ούτε των μεταφορέων εισροής OCT1 (μεταφορέας οργανικών κατιόντων 1), OATP (πολυπεπτιδίο μεταφοράς οργανικών ανιόντων) 1B1, 1B3 ή 2B1. Στα θεραπευτικά δοσολογικά επίπεδα η πασιρεοτίδη δεν είναι αναστολέας των UGT1A1, OATP1B1 ή 1B3, OAT1 ή OAT3, OCT1 ή OCT2, P-gp, BCRP, MRP2 και BSEP.

Βιομετασχηματισμός

Η πασιρεοτίδη είναι μεταβολικά εξαιρετικά σταθερή και *in vitro* δεδομένα δείχνουν ότι η πασιρεοτίδη δεν αποτελεί υπόστρωμα, αναστολέα ή επαγωγέα του CYP450. Σε υγιείς εθελοντές, η πασιρεοτίδη ανευρίσκεται ως επί το πλείστον αναλλοίωτη στο πλάσμα, στα ούρα και στα κόπρανα.

Αποβολή

Η πασιρεοτίδη αποβάλλεται κυρίως δια ηπατικής κάθαρσης (έκκριση χολής), με μικρή συμβολή της νεφρικής οδού. Στη μελέτη σε ανθρώπους ADME, $55,9 \pm 6,63\%$ της ραδιενεργού πασιρεοτίδης υποδόριας δόσης ανακτήθηκε τις πρώτες 10 ημέρες μετά τη χορήγηση, συμπεριλαμβανομένου $48,3 \pm 8,16\%$ της ραδιενέργειας στα κόπρανα και $7,63 \pm 2,03\%$ στα ούρα.

Η φαινομενική κάθαρση (CL/F) της πασιρεοτίδης ενδομυϊκής χρήσης σε υγιείς εθελοντές ήταν κατά μέσο όρο 4,5-8,5 λίτρα/ώρα. Με βάση την ανάλυση φαρμακοκινητικής πληθυσμού, η εκτιμώμενη CL/F ήταν περίπου 4,8 έως 6,5 λίτρα/ώρα σε ασθενείς με νόσο του Cushing, και περίπου 5,6 έως 8,2 λίτρα/ώρα σε ασθενείς με τυπική μεγαλακρία.

Γραμμικότητα και εξάρτηση από το χρόνο

Η φαρμακοκινητική σταθερή κατάσταση της πασιρεοτίδης ενδομυϊκής χρήσης επιτυγχάνεται μετά από τρεις μήνες. Μετά από πολλαπλές μηνιαίες δόσεις, η πασιρεοτίδη ενδομυϊκής χρήσης παρουσιάζει περίπου δοσολογικά ανάλογες φαρμακοκινητικές εκθέσεις στο δοσολογικό εύρος 10 mg έως 60 mg κάθε 4 εβδομάδες.

Ειδικοί πληθυσμοί

Παιδιατρικός πληθυσμός

Δεν έχουν διεξαχθεί μελέτες σε παιδιατρικούς ασθενείς.

Ασθενείς με νεφρική δυσλειτουργία

Η συμβολή της νεφρικής κάθαρσης στην αποβολή της πασιρεοτίδης στον άνθρωπο είναι αμελητέα. Σε μια κλινική μελέτη με εφάπαξ υποδόρια δόση των 900 μg πασιρεοτίδης σε ασθενείς με νεφρική ανεπάρκεια, νεφρική ανεπάρκεια ήπιας, μέτριας ή σοβαρής μορφής ή νεφρική ανεπάρκεια στο τελικό στάδιο (ESRD) δεν είχε σημαντικές επιπτώσεις στη συνολική έκθεση πασιρεοτίδης στο πλάσμα. Η μη

δεσμευμένη έκθεση πασιρεοτίδης στο πλάσμα ($AUC_{inf,u}$) αυξήθηκε στα άτομα με νεφρική δυσλειτουργία (ήπια: 33%, μέτρια: 25%, σοβαρή: 99%, ESRD: 143%) σε σύγκριση με τα άτομα στην ομάδα ελέγχου.

Ασθενείς με ηπατική δυσλειτουργία

Δεν έχουν διεξαχθεί κλινικές μελέτες με πασιρεοτίδη ενδομυϊκής χρήσης σε άτομα με ηπατική δυσλειτουργία. Σε μια κλινική μελέτη μιας εφάπαξ υποδόριας δόσης πασιρεοτίδης σε άτομα με διαταραχή της ηπατικής λειτουργίας, διαπιστώθηκαν στατιστικά σημαντικές διαφορές σε άτομα με μέτρια και σοβαρή ηπατική δυσλειτουργία (Child-Pugh B και C). Σε άτομα με μέτρια και σοβαρή ηπατική δυσλειτουργία, η AUC_{inf} ήταν αυξημένη 60% και 79%, η C_{max} ήταν αυξημένη 67% και 69% και η CL/F ήταν μειωμένη 37% και 44%, αντίστοιχα.

Ηλικιωμένοι ασθενείς (≥65 ετών)

Η ηλικία δεν είναι μια σημαντική συμμεταβλητή στην ανάλυση φαρμακοκινητικής πληθυσμού ασθενών.

Δημογραφικά στοιχεία

Αναλύσεις ΦΚ πληθυσμού της πασιρεοτίδης ενδομυϊκής χορήγησης δείχνουν ότι η φυλή δεν επηρεάζει τις φαρμακοκινητικές παραμέτρους. Οι φαρμακοκινητικές εκθέσεις είχαν μια μικρή συσχέτιση με το σωματικό βάρος κατά τη μελέτη σε ασθενείς χωρίς προηγούμενη ιατρική θεραπεία, αλλά όχι κατά τη μελέτη με ανεπαρκώς ελεγχόμενους ασθενείς. Οι γυναίκες ασθενείς με μεγαλακρία είχαν μια υψηλότερη έκθεση του 32% και 51% σε σύγκριση με τους άνδρες ασθενείς, αντίστοιχα. Αυτές οι διαφορές στην έκθεση δεν ήταν κλινικά σχετικές με βάση τα δεδομένα αποτελεσματικότητας και ασφάλειας.

5.3 Προκλινικά δεδομένα για την ασφάλεια

Τα μη κλινικά δεδομένα για την ασφάλεια από μελέτες που διεξήχθησαν με πασιρεοτίδη χορηγούμενη μέσω της υποδόριας οδού δεν αποκαλύπτουν ιδιαίτερο κίνδυνο για τον άνθρωπο με βάση τις συμβατικές μελέτες φαρμακολογικής ασφάλειας, τοξικότητας επαναλαμβανόμενων δόσεων, γονοτοξικότητας και ενδεχόμενης καρκινογόνου δράσης. Επιπρόσθετα, μελέτες ανεκτικότητας και τοξικότητας επαναλαμβανόμενης δόσης είχαν διεξαχθεί με πασιρεοτίδη χορηγούμενη μέσω της υποδόριας οδού. Τα περισσότερα ευρήματα που παρατηρήθηκαν σε μελέτες τοξικότητας επαναλαμβανόμενων δόσεων ήταν αντιστρέψιμα και αποδόθηκαν στη φαρμακολογία της πασιρεοτίδης. Σε μη κλινικές μελέτες, επιδράσεις παρατηρήθηκαν μόνο σε εκθέσεις που θεωρείται ότι υπερβαίνουν επαρκώς τη μέγιστη ανθρώπινη έκθεση και παρουσιάζουν μικρή συσχέτιση με την κλινική χρήση.

Η πασιρεοτίδη χορηγούμενη μέσω της υποδόριας οδού δεν επηρέασε τη γονιμότητα σε αρσενικούς αρουραίους, αλλά, όπως αναμενόταν από τη φαρμακολογία της πασιρεοτίδης, τα θηλυκά άτομα παρουσίασαν μη φυσιολογικούς κύκλους ή ακυκλικότητα και μειωμένους αριθμούς ωχρών σωματίων και σημείων εμφύτευσης. Εμβρυοτοξικότητα παρατηρήθηκε σε αρουραίους και σε κουνέλια σε δόσεις που προκάλεσαν μητρική τοξικότητα, ωστόσο, δεν ανιχνεύθηκε ενδεχόμενη τερατογόνος δράση. Σε προ- και μεταγεννητικές μελέτες σε αρουραίους, η πασιρεοτίδη δεν είχε επίδραση στον τοκετό και στη γέννηση, αλλά προκάλεσε ελαφριά καθυστέρηση της αποκόλλησης του θρεπτικού υλικού και μειωμένο σωματικό βάρος των απογόνων.

Διαθέσιμα τοξικολογικά δεδομένα σε ζώα δείχνουν ότι η πασιρεοτίδη απεκκρίνεται στο γάλα.

6. ΦΑΡΜΑΚΕΥΤΙΚΕΣ ΠΛΗΡΟΦΟΡΙΕΣ

6.1 Κατάλογος εκδόχων

Κόνις

Πολυ (D, L-λακτίδιο-συν-γλυκολίδιο) (50-60:40-50)

Πολυ (D, L-λακτίδιο-συν-γλυκολίδιο) (50:50)

Διαλύτης

Καρμελλόζη νατριούχος

Μαννιτόλη

Πολοξαμέριο 188

Ύδωρ για ενέσιμα

6.2 Ασυμβατότητες

Ελλείπει μελετών σχετικά με τη συμβατότητα, το παρόν φαρμακευτικό προϊόν δεν πρέπει να αναμειγνύεται με άλλα φαρμακευτικά προϊόντα.

6.3 Διάρκεια ζωής

3 χρόνια

6.4 Ιδιαίτερες προφυλάξεις κατά την φύλαξη του προϊόντος

Φυλάσσετε σε ψυγείο (2°C – 8°C). Μην καταψύχετε.

6.5 Φύση και συστατικά του περιέκτη

Κόνις: καφετί φιαλίδιο (γυαλί) με ελαστικό πώμα εισχώρησης (ελαστικό από χλωροβουτύλιο), με τη δραστική ουσία (πασιρεοτίδη).

Διαλύτης: άχρωμη προγεμισμένη σύριγγα (γυαλί) διαλύματος με μπροστινό πώμα και έμβολο (ελαστικό από χλωροβουτύλιο), με 2 ml διαλύτη.

Συσκευασίες μονάδας (όλες οι περιεκτικότητες): η κάθε συσκευασία μονάδας περιέχει μια θήκη κυψελών με ένα κιτ ένεσης (ένα φιαλίδιο και, σε άλλο σφραγισμένο τμήμα, μια προγεμισμένη σύριγγα, ένα προσαρμογέα φιαλιδίου και μια βελόνα ασφαλείας για ένεση).

Πολυσυσκευασίες (μόνο περιεκτικότητες 40 mg και 60 mg): η κάθε πολυσυσκευασία περιέχει 3 ενδιάμεσα κουτιά, με το καθένα να περιέχει μια θήκη κυψελών με κιτ ένεσης (ένα φιαλίδιο και, σε άλλο σφραγισμένο τμήμα, μια προγεμισμένη σύριγγα, ένα προσαρμογέα φιαλιδίου και μια βελόνα ασφαλείας για ένεση).

Μπορεί να μην κυκλοφορούν όλες οι συσκευασίες ή οι δυνάμεις.

6.6 Ιδιαίτερες προφυλάξεις απόρριψης και άλλος χειρισμός

Υπάρχουν δύο κρίσιμα βήματα για την ανασύσταση του Signifor. **Η μη τήρηση τους μπορεί να οδηγήσει σε αποτυχία της απόδοσης της ένεσης καταλλήλως.**

- **Το κιτ ένεσης πρέπει να φθάσει σε θερμοκρασία δωματίου.** Αφαιρέστε το κιτ ένεσης από το ψυγείο και αφήστε το να παραμείνει σε θερμοκρασία δωματίου για τουλάχιστον 30 λεπτά πριν από την ανασύσταση, αλλά για περίοδο που να μην υπερβαίνει τις 24 ώρες.
- Μετά την πρόσθεση του διαλύτη, **ανακινείστε το φιαλίδιο ήπια** για τουλάχιστον 30 δευτερόλεπτα **μέχρι να σχηματιστεί ένα ομοιόμορφο εναιώρημα.**

Το κιτ ένεσης περιλαμβάνει:

- α) Ένα φιαλίδιο κόνεως
- β) Μια προγεμισμένη σύριγγα με διαλύτη
- γ) Ένα προσαρμογέα φιαλιδίου για την ανασύσταση του φαρμακευτικού προϊόντος
- δ) Μια βελόνα ασφαλείας για ένεση (20G x 1,5")

Ακολουθείστε τις πιο κάτω οδηγίες προσεκτικά για να επιβεβαιώσετε την ορθή ανασύσταση του Signifor κόνις και διαλύτη για ενέσιμο εναιώρημα πριν από τη βαθιά ενδομυϊκή ένεση.

Το Signifor εναιώρημα πρέπει μόνο να προετοιμάζεται αμέσως πριν από τη χορήγηση.

Το Signifor πρέπει μόνο να χορηγείται από ένα εκπαιδευμένο επαγγελματία του τομέα υγειονομικής περίθαλψης.

Για να προετοιμάσετε το Signifor για βαθιά ενδομυϊκή ένεση, παρακαλείσθε να ακολουθήσετε τις πιο κάτω οδηγίες:

1. Αφαιρέστε το Signifor κιτ ένεσης από το ψυγείο. **ΠΡΟΣΟΧΗ: Είναι απαραίτητο να ξεκινήσετε τη διαδικασία ανασύστασης μόνο εφόσον το κιτ ένεσης φθάσει σε θερμοκρασία δωματίου. Αφήστε το κιτ ένεσης να παραμείνει σε θερμοκρασία δωματίου για τουλάχιστον 30 λεπτά πριν από την ανασύσταση, αλλά για περίοδο που να μην υπερβαίνει τις 24 ώρες.** Εάν δεν χρησιμοποιηθεί μέσα σε 24 ώρες, το κιτ ένεσης μπορεί να επιστραφεί στο ψυγείο.
2. Αφαιρέστε το πλαστικό πώμα από το φιαλίδιο και καθαρίστε το ελαστικό πώμα εισχώρησης με ένα μαντηλάκι με οινόπνευμα.
3. Αφαιρέστε το καλυπτικό υμένιο από τη συσκευασία του προσαρμογέα φιαλιδίου, αλλά ΜΗΝ αφαιρέσετε τον προσαρμογέα φιαλιδίου από τη συσκευασία του.
4. Κρατώντας τη συσκευασία του προσαρμογέα φιαλιδίου, τοποθετήστε τον προσαρμογέα στην κορυφή του φιαλιδίου και πιέστε το πλήρως προς τα κάτω έτσι ώστε να κουμπώσει στη θέση τους, ακούγοντας ένα «κλικ».
5. Αφαιρέστε τη συσκευασία από τον προσαρμογέα φιαλιδίου ανασηκώνοντας την κατευθείαν προς τα επάνω.
6. Αφαιρέστε το πώμα από την προγεμισμένη σύριγγα που περιέχει το διαλύτη και **βιδώστε** την πάνω στον προσαρμογέα φιαλιδίου.
7. Πιέστε αργά το έμβολο μέχρι κάτω για τα μεταφέρετε όλα το διαλύτη μέσα στο φιαλίδιο.
8. **ΠΡΟΣΟΧΗ:** Κρατήστε το έμβολο πιεσμένο και ανακινείστε το φιαλίδιο **ήπια για τουλάχιστον 30 δευτερόλεπτα** έτσι ώστε η κόνις να εναιωρηθεί πλήρως. Επαναλάβετε την ήπια ανακίνηση για ακόμη 30 δευτερόλεπτα εάν η κόνις δεν έχει εναιωρηθεί πλήρως.
9. Γυρίστε τη σύριγγα και το φιαλίδιο ανάποδα, τραβήξτε **αργά** το έμβολο πίσω και αναρροφήστε όλο το περιεχόμενο από το φιαλίδιο στη σύριγγα.
10. Ξεβιδώστε τη σύριγγα από τον προσαρμογέα φιαλιδίου.
11. Βιδώστε τη βελόνα ασφαλείας για ένεση πάνω στη σύριγγα.
12. Αφαιρέστε κατευθείαν το προστατευτικό κάλυμμα της βελόνας. Για να αποφευχθεί η καθίζηση, μπορείτε να ανακινείτε μαλακά τη σύριγγα διατηρώντας ένα ομοιόμορφο εναιώρημα. Κτυπήστε απαλά τη σύριγγα για να αφαιρέσετε οποιεσδήποτε ορατές φουσκάλες και να τις αποβάλετε από τη σύριγγα. Το ανασυσταμένο Signifor είναι τώρα έτοιμο για την **άμεση** χορήγηση.
13. Το Signifor πρέπει να χορηγείται μόνο μέσω βαθιάς ενδομυϊκής ένεσης. Προετοιμάστε τη θέση της ένεσης με ένα μαντηλάκι με οινόπνευμα. Εισχωρήστε τη βελόνα πλήρως μέσα στον αριστερό ή δεξιό γλουτό σε μια γωνία 90° με την επιδερμίδα. Τραβήξτε αργά πίσω το έμβολο για να ελέγξετε ότι δεν εισχωρήσατε σε κάποιο αιμοφόρο αγγείο (επανατοποθετήστε σε άλλη θέση εάν εισχωρήσατε σε κάποιο αιμοφόρο αγγείο). Πιέστε αργά το έμβολο έως ότου αδειάσει η σύριγγα. Απομακρύνετε την βελόνα από τη θέση της ένεσης και ενεργοποιήστε το κάλυμμα ασφαλείας.
14. Ενεργοποιήστε το κάλυμμα ασφαλείας πάνω από τη βελόνα, με ένα από τις δύο μεθόδους που παρουσιάζονται:
 - είτε πιέζοντας προς τα κάτω το αρθρωτό τμήμα του καλύμματος ασφαλείας πάνω

- σε μια σκληρή επιφάνεια
- ή πιέζοντας το αρθρωτό τμήμα με το δάκτυλό σας.
- Ένα ηχητικό «κλικ» επιβεβαιώνει τη σωστή ενεργοποίηση. Απορρίψτε τη σύριγγα αμέσως σε δοχεία για αιχμηρά.

Κάθε αχρησιμοποίητο φαρμακευτικό προϊόν ή υπόλειμμα πρέπει να απορρίπτεται σύμφωνα με τις κατά τόπους ισχύουσες σχετικές διατάξεις.

7. ΚΑΤΟΧΟΣ ΤΗΣ ΑΔΕΙΑΣ ΚΥΚΛΟΦΟΡΙΑΣ

Recordati Rare Diseases
Immeuble Le Wilson
70 avenue du Général de Gaulle
92800 Puteaux
France

8. ΑΡΙΘΜΟΣ(ΟΙ) ΑΔΕΙΑΣ ΚΥΚΛΟΦΟΡΙΑΣ

Signifor 10 mg κόνις και διαλύτης για ενέσιμο εναιώρημα
EU/1/12/753/018

Signifor 20 mg κόνις και διαλύτης για ενέσιμο εναιώρημα
EU/1/12/753/013

Signifor 30 mg κόνις και διαλύτης για ενέσιμο εναιώρημα
EU/1/12/753/019

Signifor 40 mg κόνις και διαλύτης για ενέσιμο εναιώρημα
EU/1/12/753/014-015

Signifor 60 mg κόνις και διαλύτης για ενέσιμο εναιώρημα
EU/1/12/753/016-017

9. ΗΜΕΡΟΜΗΝΙΑ ΠΡΩΤΗΣ ΕΓΚΡΙΣΗΣ/ΑΝΑΝΕΩΣΗΣ ΤΗΣ ΑΔΕΙΑΣ

Ημερομηνία πρώτης έγκρισης: 24 Απριλίου 2012
Ημερομηνία τελευταίας ανανέωσης: 18 Νοεμβρίου 2016

10. ΗΜΕΡΟΜΗΝΙΑ ΑΝΑΘΕΩΡΗΣΗΣ ΤΟΥ ΚΕΙΜΕΝΟΥ

Λεπτομερείς πληροφορίες για το παρόν φαρμακευτικό προϊόν είναι διαθέσιμες στον δικτυακό τόπο του Ευρωπαϊκού Οργανισμού Φαρμάκων: <http://www.ema.europa.eu>

ΠΑΡΑΡΤΗΜΑ ΙΙ

- Α. ΠΑΡΑΣΚΕΥΑΣΤΗΣ ΥΠΕΥΘΥΝΟΣ ΓΙΑ ΤΗΝ ΑΠΟΔΕΣΜΕΥΣΗ ΤΩΝ ΠΑΡΤΙΔΩΝ**
- Β. ΟΡΟΙ Ή ΠΕΡΙΟΡΙΣΜΟΙ ΣΧΕΤΙΚΑ ΜΕ ΤΗ ΔΙΑΘΕΣΗ ΚΑΙ ΤΗ ΧΡΗΣΗ**
- Γ. ΑΛΛΟΙ ΟΡΟΙ ΚΑΙ ΑΠΑΙΤΗΣΕΙΣ ΤΗΣ ΑΔΕΙΑΣ ΚΥΚΛΟΦΟΡΙΑΣ**
- Δ. ΟΡΟΙ Ή ΠΕΡΙΟΡΙΣΜΟΙ ΣΧΕΤΙΚΑ ΜΕ ΤΗΝ ΑΣΦΑΛΗ ΚΑΙ ΑΠΟΤΕΛΕΣΜΑΤΙΚΗ ΧΡΗΣΗ ΤΟΥ ΦΑΡΜΑΚΕΥΤΙΚΟΥ ΠΡΟΪΟΝΤΟΣ**

A. ΠΑΡΑΣΚΕΥΑΣΤΗΣ ΥΠΕΥΘΥΝΟΣ ΓΙΑ ΤΗΝ ΑΠΟΔΕΣΜΕΥΣΗ ΤΩΝ ΠΑΡΤΙΔΩΝ

Όνομα και διεύθυνση του παρασκευαστή που είναι υπεύθυνος για την αποδέσμευση των παρτίδων

Recordati Rare Diseases
Immeuble Le Wilson
70 avenue du Général de Gaulle
92800 Puteaux
France

Recordati Rare Diseases
Eco River Parc
30 rue des Peupliers
92000 Nanterre
France

Στο έντυπο φύλλο οδηγιών χρήσης του φαρμακευτικού προϊόντος πρέπει να αναγράφεται το όνομα και η διεύθυνση του παρασκευαστή που είναι υπεύθυνος για την αποδέσμευση της σχετικής παρτίδας.

B. ΟΡΟΙ Ή ΠΕΡΙΟΡΙΣΜΟΙ ΣΧΕΤΙΚΑ ΜΕ ΤΗ ΔΙΑΘΕΣΗ ΚΑΙ ΤΗ ΧΡΗΣΗ

Φαρμακευτικό προϊόν για το οποίο απαιτείται ιατρική συνταγή.

Γ. ΑΛΛΟΙ ΟΡΟΙ ΚΑΙ ΑΠΑΙΤΗΣΕΙΣ ΤΗΣ ΑΔΕΙΑΣ ΚΥΚΛΟΦΟΡΙΑΣ

• Εκθέσεις Περιοδικής Παρακολούθησης της Ασφάλειας

Οι απαιτήσεις για την υποβολή εκθέσεων περιοδικής παρακολούθησης της ασφάλειας για το εν λόγω φαρμακευτικό προϊόν ορίζονται στον κατάλογο με τις ημερομηνίες αναφοράς της Ένωσης (κατάλογος EURD) που παρατίθεται στην παράγραφο 7, του άρθρου 107γ, της οδηγίας 2001/83/ΕΚ και κάθε επακόλουθης επικαιροποίησης όπως δημοσιεύεται στην ευρωπαϊκή δικτυακή πύλη για τα φάρμακα.

Δ. ΟΡΟΙ Ή ΠΕΡΙΟΡΙΣΜΟΙ ΣΧΕΤΙΚΑ ΜΕ ΤΗΝ ΑΣΦΑΛΗ ΚΑΙ ΑΠΟΤΕΛΕΣΜΑΤΙΚΗ ΧΡΗΣΗ ΤΟΥ ΦΑΡΜΑΚΕΥΤΙΚΟΥ ΠΡΟΪΟΝΤΟΣ

• Σχέδιο Διαχείρισης Κινδύνου (ΣΔΚ)

Ο Κάτοχος Άδειας Κυκλοφορίας θα διεξάγει τις απαιτούμενες δραστηριότητες και παρεμβάσεις φαρμακοεπαγρύπνησης όπως παρουσιάζονται στο συμφωνηθέν ΣΔΚ που παρουσιάζεται στην ενότητα 1.8.2 της άδειας κυκλοφορίας και οποιεσδήποτε επακόλουθες εγκεκριμένες αναθεωρήσεις του ΣΔΚ.

Ένα επικαιροποιημένο ΣΔΚ θα πρέπει να κατατεθεί:

- μετά από αίτημα του Ευρωπαϊκού Οργανισμού Φαρμάκων,
- οποτεδήποτε τροποποιείται το σύστημα διαχείρισης κινδύνου, ειδικά ως αποτέλεσμα λήψης νέων πληροφοριών που μπορούν να επιφέρουν σημαντική αλλαγή στη σχέση οφέλους-κινδύνου ή ως αποτέλεσμα της επίτευξης ενός σημαντικού οροσήμου (φαρμακοεπαγρύπνηση ή ελαχιστοποίηση κινδύνου).

ΠΑΡΑΡΤΗΜΑ ΙΙΙ
ΕΠΙΣΗΜΑΝΣΗ ΚΑΙ ΦΥΛΛΟ ΟΔΗΓΙΩΝ ΧΡΗΣΗΣ

Α. ΕΠΙΣΗΜΑΝΣΗ

**ΕΝΔΕΙΞΕΙΣ ΠΟΥ ΠΡΕΠΕΙ ΝΑ ΑΝΑΓΡΑΦΟΝΤΑΙ ΣΤΗΝ ΕΞΩΤΕΡΙΚΗ ΣΥΣΚΕΥΑΣΙΑ
ΧΑΡΤΙΝΟΣ ΠΕΡΙΕΚΤΗΣ**

1. ΟΝΟΜΑΣΙΑ ΤΟΥ ΦΑΡΜΑΚΕΥΤΙΚΟΥ ΠΡΟΪΟΝΤΟΣ

Signifor 0,3 mg ενέσιμο διάλυμα
πασιρεοτίδη

2. ΣΥΝΘΕΣΗ ΣΕ ΔΡΑΣΤΙΚΗ(ΕΣ) ΟΥΣΙΑ(ΕΣ)

1 ml ενέσιμου διαλύματος περιέχει 0,3 mg πασιρεοτίδης (ως πασιρεοτίδη διασπαρτική).

3. ΚΑΤΑΛΟΓΟΣ ΕΚΔΟΧΩΝ

Περιέχει ακόμα: Μαννιτόλη, τρυγικό οξύ, υδροξείδιο του νατρίου, ύδωρ για ενέσιμα. Δείτε το φύλλο οδηγιών χρήσης για περισσότερες πληροφορίες.

4. ΦΑΡΜΑΚΟΤΕΧΝΙΚΗ ΜΟΡΦΗ ΚΑΙ ΠΕΡΙΕΧΟΜΕΝΟ

Ενέσιμο διάλυμα

6 φύσιγγες

5. ΤΡΟΠΟΣ ΚΑΙ ΟΔΟΣ(ΟΙ) ΧΟΡΗΓΗΣΗΣ

Για μία μόνο χρήση.
Διαβάστε το φύλλο οδηγιών χρήσης πριν από τη χρήση.
Υποδόρια χρήση.

**6. ΕΙΔΙΚΗ ΠΡΟΕΙΔΟΠΟΙΗΣΗ ΣΥΜΦΩΝΑ ΜΕ ΤΗΝ ΟΠΟΙΑ ΤΟ ΦΑΡΜΑΚΕΥΤΙΚΟ
ΠΡΟΪΟΝ ΠΡΕΠΕΙ ΝΑ ΦΥΛΑΣΣΕΤΑΙ ΣΕ ΘΕΣΗ ΤΗΝ ΟΠΟΙΑ ΔΕΝ ΒΛΕΠΟΥΝ ΚΑΙ
ΔΕΝ ΠΡΟΣΕΓΓΙΖΟΥΝ ΤΑ ΠΑΙΔΙΑ**

Να φυλάσσεται σε θέση, την οποία δεν βλέπουν και δεν προσεγγίζουν τα παιδιά.

7. ΑΛΛΗ(ΕΣ) ΕΙΔΙΚΗ(ΕΣ) ΠΡΟΕΙΔΟΠΟΙΗΣΗ(ΕΙΣ), ΕΑΝ ΕΙΝΑΙ ΑΠΑΡΑΙΤΗΤΗ(ΕΣ)

8. ΗΜΕΡΟΜΗΝΙΑ ΛΗΞΗΣ

ΛΗΞΗ

9. ΕΙΔΙΚΕΣ ΣΥΝΘΗΚΕΣ ΦΥΛΑΞΗΣ

Φυλάσσετε στην αρχική συσκευασία για να προστατεύεται από το φως.

10. ΙΔΙΑΙΤΕΡΕΣ ΠΡΟΦΥΛΑΞΕΙΣ ΓΙΑ ΤΗΝ ΑΠΟΡΡΙΨΗ ΤΩΝ ΜΗ ΧΡΗΣΙΜΟΠΟΙΗΘΕΝΤΩΝ ΦΑΡΜΑΚΕΥΤΙΚΩΝ ΠΡΟΪΟΝΤΩΝ Ή ΤΩΝ ΥΠΟΛΕΙΜΜΑΤΩΝ ΠΟΥ ΠΡΟΕΡΧΟΝΤΑΙ ΑΠΟ ΑΥΤΑ, ΕΦΟΣΟΝ ΑΠΑΙΤΕΙΤΑΙ**11. ΟΝΟΜΑ ΚΑΙ ΔΙΕΥΘΥΝΣΗ ΚΑΤΟΧΟΥ ΤΗΣ ΑΔΕΙΑΣ ΚΥΚΛΟΦΟΡΙΑΣ**

Recordati Rare Diseases
Immeuble Le Wilson
70 avenue du Général de Gaulle
92800 Puteaux
France

12. ΑΡΙΘΜΟΣ(ΟΙ) ΑΔΕΙΑΣ ΚΥΚΛΟΦΟΡΙΑΣ

EU/1/12/753/001 6 φύσιγγες

13. ΑΡΙΘΜΟΣ ΠΑΡΤΙΔΑΣ

Παρτίδα

14. ΓΕΝΙΚΗ ΚΑΤΑΤΑΞΗ ΓΙΑ ΤΗ ΔΙΑΘΕΣΗ**15. ΟΔΗΓΙΕΣ ΧΡΗΣΗΣ****16. ΠΛΗΡΟΦΟΡΙΕΣ ΣΕ BRAILLE**

Signifor 0,3 mg

17. ΜΟΝΑΔΙΚΟΣ ΑΝΑΓΝΩΡΙΣΤΙΚΟΣ ΚΩΔΙΚΟΣ – ΔΙΣΔΙΑΣΤΑΤΟΣ ΓΡΑΜΜΩΤΟΣ ΚΩΔΙΚΑΣ (2D)

Δισδιάστατος γραμμωτός κώδικας (2D) που φέρει τον περιληφθέντα μοναδικό αναγνωριστικό κωδικό.

18. ΜΟΝΑΔΙΚΟΣ ΑΝΑΓΝΩΡΙΣΤΙΚΟΣ ΚΩΔΙΚΟΣ – ΔΕΛΟΜΕΝΑ ΑΝΑΓΝΩΣΙΜΑ ΑΠΟ ΤΟΝ ΑΝΘΡΩΠΟ

PC:
SN:
NN:

**ΕΝΔΕΙΞΕΙΣ ΠΟΥ ΠΡΕΠΕΙ ΝΑ ΑΝΑΓΡΑΦΟΝΤΑΙ ΣΤΗΝ ΕΞΩΤΕΡΙΚΗ ΣΥΣΚΕΥΑΣΙΑ
ΕΝΔΙΑΜΕΣΗ ΣΥΣΚΕΥΑΣΙΑ ΠΟΛΥΣΥΣΚΕΥΑΣΙΑΣ (ΧΩΡΙΣ ΤΟ BLUE BOX)**

1. ΟΝΟΜΑΣΙΑ ΤΟΥ ΦΑΡΜΑΚΕΥΤΙΚΟΥ ΠΡΟΪΟΝΤΟΣ

Signifor 0,3 mg ενέσιμο διάλυμα
πασιρεοτίδη

2. ΣΥΝΘΕΣΗ ΣΕ ΔΡΑΣΤΙΚΗ(ΕΣ) ΟΥΣΙΑ(ΕΣ)

1 ml ενέσιμου διαλύματος περιέχει 0,3 mg πασιρεοτίδης (ως πασιρεοτίδη διασπαρτική).

3. ΚΑΤΑΛΟΓΟΣ ΕΚΔΟΧΩΝ

Περιέχει ακόμα: Μαννιτόλη, τρυγικό οξύ, υδροξείδιο του νατρίου, ύδωρ για ενέσιμα. Δείτε το φύλλο οδηγιών χρήσης για περισσότερες πληροφορίες.

4. ΦΑΡΜΑΚΟΤΕΧΝΙΚΗ ΜΟΡΦΗ ΚΑΙ ΠΕΡΙΕΧΟΜΕΝΟ

Ενέσιμο διάλυμα

6 φύσιγγες. Συστατικό πολυσυσκευασίας. Να μην πωλείται μεμονωμένα.

5. ΤΡΟΠΟΣ ΚΑΙ ΟΔΟΣ(ΟΙ) ΧΟΡΗΓΗΣΗΣ

Για μία μόνο χρήση.
Διαβάστε το φύλλο οδηγιών χρήσης πριν από τη χρήση.
Υποδόρια χρήση.

**6. ΕΙΔΙΚΗ ΠΡΟΕΙΔΟΠΟΙΗΣΗ ΣΥΜΦΩΝΑ ΜΕ ΤΗΝ ΟΠΟΙΑ ΤΟ ΦΑΡΜΑΚΕΥΤΙΚΟ
ΠΡΟΪΟΝ ΠΡΕΠΕΙ ΝΑ ΦΥΛΑΣΣΕΤΑΙ ΣΕ ΘΕΣΗ ΤΗΝ ΟΠΟΙΑ ΔΕΝ ΒΛΕΠΟΥΝ ΚΑΙ
ΔΕΝ ΠΡΟΣΕΓΓΙΖΟΥΝ ΤΑ ΠΑΙΔΙΑ**

Να φυλάσσεται σε θέση, την οποία δεν βλέπουν και δεν προσεγγίζουν τα παιδιά.

7. ΑΛΛΗ(ΕΣ) ΕΙΔΙΚΗ(ΕΣ) ΠΡΟΕΙΔΟΠΟΙΗΣΗ(ΕΙΣ), ΕΑΝ ΕΙΝΑΙ ΑΠΑΡΑΙΤΗΤΗ(ΕΣ)

8. ΗΜΕΡΟΜΗΝΙΑ ΛΗΞΗΣ

ΛΗΞΗ

9. ΕΙΔΙΚΕΣ ΣΥΝΘΗΚΕΣ ΦΥΛΑΞΗΣ

Φυλάσσετε στην αρχική συσκευασία για να προστατεύεται από το φως.

10. ΙΔΙΑΙΤΕΡΕΣ ΠΡΟΦΥΛΑΞΕΙΣ ΓΙΑ ΤΗΝ ΑΠΟΡΡΙΨΗ ΤΩΝ ΜΗ ΧΡΗΣΙΜΟΠΟΙΗΘΕΝΤΩΝ ΦΑΡΜΑΚΕΥΤΙΚΩΝ ΠΡΟΪΟΝΤΩΝ Ή ΤΩΝ ΥΠΟΛΕΙΜΜΑΤΩΝ ΠΟΥ ΠΡΟΕΡΧΟΝΤΑΙ ΑΠΟ ΑΥΤΑ, ΕΦΟΣΟΝ ΑΠΑΙΤΕΙΤΑΙ**11. ΟΝΟΜΑ ΚΑΙ ΔΙΕΥΘΥΝΣΗ ΚΑΤΟΧΟΥ ΤΗΣ ΑΔΕΙΑΣ ΚΥΚΛΟΦΟΡΙΑΣ**

Recordati Rare Diseases
Immeuble Le Wilson
70 avenue du Général de Gaulle
92800 Puteaux
France

12. ΑΡΙΘΜΟΣ(ΟΙ) ΑΔΕΙΑΣ ΚΥΚΛΟΦΟΡΙΑΣ

EU/1/12/753/002	18 φύσιγγες (3x6)
EU/1/12/753/003	30 φύσιγγες (5x6)
EU/1/12/753/004	60 φύσιγγες (10x6)

13. ΑΡΙΘΜΟΣ ΠΑΡΤΙΔΑΣ

Παρτίδα

14. ΓΕΝΙΚΗ ΚΑΤΑΤΑΞΗ ΓΙΑ ΤΗ ΔΙΑΘΕΣΗ**15. ΟΔΗΓΙΕΣ ΧΡΗΣΗΣ****16. ΠΛΗΡΟΦΟΡΙΕΣ ΣΕ BRAILLE**

Signifor 0,3 mg

**ΕΝΔΕΙΞΕΙΣ ΠΟΥ ΠΡΕΠΕΙ ΝΑ ΑΝΑΓΡΑΦΟΝΤΑΙ ΣΤΗΝ ΕΞΩΤΕΡΙΚΗ ΣΥΣΚΕΥΑΣΙΑ
ΧΑΡΤΙΝΟΣ ΠΕΡΙΕΚΤΗΣ ΠΟΛΥΣΥΣΚΕΥΑΣΙΑΣ (ΠΕΡΙΛΑΜΒΑΝΟΜΕΝΟΥ ΤΟΥ BLUE
BOX)**

1. ΟΝΟΜΑΣΙΑ ΤΟΥ ΦΑΡΜΑΚΕΥΤΙΚΟΥ ΠΡΟΪΟΝΤΟΣ

Signifor 0,3 mg ενέσιμο διάλυμα
πασιρεοτίδη

2. ΣΥΝΘΕΣΗ ΣΕ ΔΡΑΣΤΙΚΗ(ΕΣ) ΟΥΣΙΑ(ΕΣ)

1 ml ενέσιμου διαλύματος περιέχει 0,3 mg πασιρεοτίδης (ως πασιρεοτίδη διασπαρτική).

3. ΚΑΤΑΛΟΓΟΣ ΕΚΔΟΧΩΝ

Περιέχει ακόμα: Μαννιτόλη, τρυγικό οξύ, υδροξείδιο του νατρίου, ύδωρ για ενέσιμα. Δείτε το φύλλο οδηγιών χρήσης για περισσότερες πληροφορίες.

4. ΦΑΡΜΑΚΟΤΕΧΝΙΚΗ ΜΟΡΦΗ ΚΑΙ ΠΕΡΙΕΧΟΜΕΝΟ

Ενέσιμο διάλυμα

Πολυσυσκευασία: 18 (3 συσκευασίες των 6) φύσιγγες.
Πολυσυσκευασία: 30 (5 συσκευασίες των 6) φύσιγγες.
Πολυσυσκευασία: 60 (10 συσκευασίες των 6) φύσιγγες.

5. ΤΡΟΠΟΣ ΚΑΙ ΟΔΟΣ(ΟΙ) ΧΟΡΗΓΗΣΗΣ

Για μία μόνο χρήση.
Διαβάστε το φύλλο οδηγιών χρήσης πριν από τη χρήση.
Υποδόρια χρήση.

**6. ΕΙΔΙΚΗ ΠΡΟΕΙΔΟΠΟΙΗΣΗ ΣΥΜΦΩΝΑ ΜΕ ΤΗΝ ΟΠΟΙΑ ΤΟ ΦΑΡΜΑΚΕΥΤΙΚΟ
ΠΡΟΪΟΝ ΠΡΕΠΕΙ ΝΑ ΦΥΛΑΣΣΕΤΑΙ ΣΕ ΘΕΣΗ ΤΗΝ ΟΠΟΙΑ ΔΕΝ ΒΛΕΠΟΥΝ ΚΑΙ
ΔΕΝ ΠΡΟΣΕΓΓΙΖΟΥΝ ΤΑ ΠΑΙΔΙΑ**

Να φυλάσσεται σε θέση, την οποία δεν βλέπουν και δεν προσεγγίζουν τα παιδιά.

7. ΑΛΛΗ(ΕΣ) ΕΙΔΙΚΗ(ΕΣ) ΠΡΟΕΙΔΟΠΟΙΗΣΗ(ΕΙΣ), ΕΑΝ ΕΙΝΑΙ ΑΠΑΡΑΙΤΗΤΗ(ΕΣ)

8. ΗΜΕΡΟΜΗΝΙΑ ΛΗΞΗΣ

ΛΗΞΗ

9. ΕΙΔΙΚΕΣ ΣΥΝΘΗΚΕΣ ΦΥΛΑΞΗΣ

Φυλάσσετε στην αρχική συσκευασία για να προστατεύεται από το φως.

10. ΙΔΙΑΙΤΕΡΕΣ ΠΡΟΦΥΛΑΞΕΙΣ ΓΙΑ ΤΗΝ ΑΠΟΡΡΙΨΗ ΤΩΝ ΜΗ ΧΡΗΣΙΜΟΠΟΙΗΘΕΝΤΩΝ ΦΑΡΜΑΚΕΥΤΙΚΩΝ ΠΡΟΪΟΝΤΩΝ Ή ΤΩΝ ΥΠΟΛΕΙΜΜΑΤΩΝ ΠΟΥ ΠΡΟΕΡΧΟΝΤΑΙ ΑΠΟ ΑΥΤΑ, ΕΦΟΣΟΝ ΑΠΑΙΤΕΙΤΑΙ**11. ΟΝΟΜΑ ΚΑΙ ΔΙΕΥΘΥΝΣΗ ΚΑΤΟΧΟΥ ΤΗΣ ΑΔΕΙΑΣ ΚΥΚΛΟΦΟΡΙΑΣ**

Recordati Rare Diseases
Immeuble Le Wilson
70 avenue du Général de Gaulle
92800 Puteaux
France

12. ΑΡΙΘΜΟΣ(ΟΙ) ΑΔΕΙΑΣ ΚΥΚΛΟΦΟΡΙΑΣ

EU/1/12/753/002	18 φύσιγγες (3x6)
EU/1/12/753/003	30 φύσιγγες (5x6)
EU/1/12/753/004	60 φύσιγγες (10x6)

13. ΑΡΙΘΜΟΣ ΠΑΡΤΙΔΑΣ

Παρτίδα

14. ΓΕΝΙΚΗ ΚΑΤΑΤΑΞΗ ΓΙΑ ΤΗ ΔΙΑΘΕΣΗ**15. ΟΔΗΓΙΕΣ ΧΡΗΣΗΣ****16. ΠΛΗΡΟΦΟΡΙΕΣ ΣΕ BRAILLE**

Signifor 0,3 mg

17. ΜΟΝΑΔΙΚΟΣ ΑΝΑΓΝΩΡΙΣΤΙΚΟΣ ΚΩΔΙΚΟΣ – ΔΙΣΔΙΑΣΤΑΤΟΣ ΓΡΑΜΜΩΤΟΣ ΚΩΔΙΚΑΣ (2D)

Δισδιάστατος γραμμωτός κώδικας (2D) που φέρει τον περιληφθέντα μοναδικό αναγνωριστικό κωδικό.

18. ΜΟΝΑΔΙΚΟΣ ΑΝΑΓΝΩΡΙΣΤΙΚΟΣ ΚΩΔΙΚΟΣ – ΔΕΛΟΜΕΝΑ ΑΝΑΓΝΩΣΙΜΑ ΑΠΟ ΤΟΝ ΑΝΘΡΩΠΟ

PC:
SN:
NN:

**ΕΛΑΧΙΣΤΕΣ ΕΝΔΕΙΞΕΙΣ ΠΟΥ ΠΡΕΠΕΙ ΝΑ ΑΝΑΓΡΑΦΟΝΤΑΙ ΣΤΙΣ ΜΙΚΡΕΣ
ΣΤΟΙΧΕΙΩΔΕΙΣ ΣΥΣΚΕΥΑΣΙΕΣ**

ΕΤΙΚΕΤΑ ΦΥΣΙΓΓΑΣ

1. ΟΝΟΜΑΣΙΑ ΤΟΥ ΦΑΡΜΑΚΕΥΤΙΚΟΥ ΠΡΟΪΟΝΤΟΣ ΚΑΙ ΟΔΟΣ(ΟΙ) ΧΟΡΗΓΗΣΗΣ

Signifor 0,3 mg ενέσιμο
πασιρεοτίδη
SC

2. ΤΡΟΠΟΣ ΧΟΡΗΓΗΣΗΣ

3. ΗΜΕΡΟΜΗΝΙΑ ΛΗΞΗΣ

EXP

4. ΑΡΙΘΜΟΣ ΠΑΡΤΙΔΑΣ

Lot

5. ΠΕΡΙΕΧΟΜΕΝΟ ΚΑΤΑ ΒΑΡΟΣ, ΚΑΤ' ΟΓΚΟ Ή ΚΑΤΑ ΜΟΝΑΔΑ

1 ml

6. ΑΛΛΑ ΣΤΟΙΧΕΙΑ

**ΕΝΔΕΙΞΕΙΣ ΠΟΥ ΠΡΕΠΕΙ ΝΑ ΑΝΑΓΡΑΦΟΝΤΑΙ ΣΤΗΝ ΕΞΩΤΕΡΙΚΗ ΣΥΣΚΕΥΑΣΙΑ
ΧΑΡΤΙΝΟΣ ΠΕΡΙΕΚΤΗΣ**

1. ΟΝΟΜΑΣΙΑ ΤΟΥ ΦΑΡΜΑΚΕΥΤΙΚΟΥ ΠΡΟΪΟΝΤΟΣ

Signifor 0,6 mg ενέσιμο διάλυμα
πασιρεοτίδη

2. ΣΥΝΘΕΣΗ ΣΕ ΔΡΑΣΤΙΚΗ(ΕΣ) ΟΥΣΙΑ(ΕΣ)

1 ml ενέσιμου διαλύματος περιέχει 0,6 mg πασιρεοτίδης (ως πασιρεοτίδη διασπαρτική).

3. ΚΑΤΑΛΟΓΟΣ ΕΚΔΟΧΩΝ

Περιέχει ακόμα: Μαννιτόλη, τρυγικό οξύ, υδροξείδιο του νατρίου, ύδωρ για ενέσιμα. Δείτε το φύλλο οδηγιών χρήσης για περισσότερες πληροφορίες.

4. ΦΑΡΜΑΚΟΤΕΧΝΙΚΗ ΜΟΡΦΗ ΚΑΙ ΠΕΡΙΕΧΟΜΕΝΟ

Ενέσιμο διάλυμα

6 φύσιγγες

5. ΤΡΟΠΟΣ ΚΑΙ ΟΔΟΣ(ΟΙ) ΧΟΡΗΓΗΣΗΣ

Για μία μόνο χρήση.
Διαβάστε το φύλλο οδηγιών χρήσης πριν από τη χρήση.
Υποδόρια χρήση.

**6. ΕΙΔΙΚΗ ΠΡΟΕΙΔΟΠΟΙΗΣΗ ΣΥΜΦΩΝΑ ΜΕ ΤΗΝ ΟΠΟΙΑ ΤΟ ΦΑΡΜΑΚΕΥΤΙΚΟ
ΠΡΟΪΟΝ ΠΡΕΠΕΙ ΝΑ ΦΥΛΑΣΣΕΤΑΙ ΣΕ ΘΕΣΗ ΤΗΝ ΟΠΟΙΑ ΔΕΝ ΒΛΕΠΟΥΝ ΚΑΙ
ΔΕΝ ΠΡΟΣΕΓΓΙΖΟΥΝ ΤΑ ΠΑΙΔΙΑ**

Να φυλάσσεται σε θέση, την οποία δεν βλέπουν και δεν προσεγγίζουν τα παιδιά.

7. ΑΛΛΗ(ΕΣ) ΕΙΔΙΚΗ(ΕΣ) ΠΡΟΕΙΔΟΠΟΙΗΣΗ(ΕΙΣ), ΕΑΝ ΕΙΝΑΙ ΑΠΑΡΑΙΤΗΤΗ(ΕΣ)

8. ΗΜΕΡΟΜΗΝΙΑ ΛΗΞΗΣ

ΛΗΞΗ

9. ΕΙΔΙΚΕΣ ΣΥΝΘΗΚΕΣ ΦΥΛΑΞΗΣ

Φυλάσσετε στην αρχική συσκευασία για να προστατεύεται από το φως.

10. ΙΔΙΑΙΤΕΡΕΣ ΠΡΟΦΥΛΑΞΕΙΣ ΓΙΑ ΤΗΝ ΑΠΟΡΡΙΨΗ ΤΩΝ ΜΗ ΧΡΗΣΙΜΟΠΟΙΗΘΕΝΤΩΝ ΦΑΡΜΑΚΕΥΤΙΚΩΝ ΠΡΟΪΟΝΤΩΝ Ή ΤΩΝ ΥΠΟΛΕΙΜΜΑΤΩΝ ΠΟΥ ΠΡΟΕΡΧΟΝΤΑΙ ΑΠΟ ΑΥΤΑ, ΕΦΟΣΟΝ ΑΠΑΙΤΕΙΤΑΙ

11. ΟΝΟΜΑ ΚΑΙ ΔΙΕΥΘΥΝΣΗ ΚΑΤΟΧΟΥ ΤΗΣ ΑΔΕΙΑΣ ΚΥΚΛΟΦΟΡΙΑΣ

Recordati Rare Diseases
Immeuble Le Wilson
70 avenue du Général de Gaulle
92800 Puteaux
France

12. ΑΡΙΘΜΟΣ(ΟΙ) ΑΔΕΙΑΣ ΚΥΚΛΟΦΟΡΙΑΣ

EU/1/12/753/005 6 φύσιγγες

13. ΑΡΙΘΜΟΣ ΠΑΡΤΙΔΑΣ

Παρτίδα

14. ΓΕΝΙΚΗ ΚΑΤΑΤΑΞΗ ΓΙΑ ΤΗ ΔΙΑΘΕΣΗ

15. ΟΔΗΓΙΕΣ ΧΡΗΣΗΣ

16. ΠΛΗΡΟΦΟΡΙΕΣ ΣΕ BRAILLE

Signifor 0,6 mg

17. ΜΟΝΑΔΙΚΟΣ ΑΝΑΓΝΩΡΙΣΤΙΚΟΣ ΚΩΔΙΚΟΣ – ΔΙΣΔΙΑΣΤΑΤΟΣ ΓΡΑΜΜΩΤΟΣ ΚΩΔΙΚΑΣ (2D)

Δισδιάστατος γραμμωτός κώδικας (2D) που φέρει τον περιληφθέντα μοναδικό αναγνωριστικό κωδικό.

18. ΜΟΝΑΔΙΚΟΣ ΑΝΑΓΝΩΡΙΣΤΙΚΟΣ ΚΩΔΙΚΟΣ – ΔΕΛΟΜΕΝΑ ΑΝΑΓΝΩΣΙΜΑ ΑΠΟ ΤΟΝ ΑΝΘΡΩΠΟ

PC:
SN:
NN:

**ΕΝΔΕΙΞΕΙΣ ΠΟΥ ΠΡΕΠΕΙ ΝΑ ΑΝΑΓΡΑΦΟΝΤΑΙ ΣΤΗΝ ΕΞΩΤΕΡΙΚΗ ΣΥΣΚΕΥΑΣΙΑ
ΕΝΔΙΑΜΕΣΗ ΣΥΣΚΕΥΑΣΙΑ ΠΟΛΥΣΥΣΚΕΥΑΣΙΑΣ (ΧΩΡΙΣ ΤΟ BLUE BOX)**

1. ΟΝΟΜΑΣΙΑ ΤΟΥ ΦΑΡΜΑΚΕΥΤΙΚΟΥ ΠΡΟΪΟΝΤΟΣ

Signifor 0,6 mg ενέσιμο διάλυμα
πασιρεοτίδη

2. ΣΥΝΘΕΣΗ ΣΕ ΔΡΑΣΤΙΚΗ(ΕΣ) ΟΥΣΙΑ(ΕΣ)

1 ml ενέσιμου διαλύματος περιέχει 0,6 mg πασιρεοτίδης (ως πασιρεοτίδη διασπαρτική).

3. ΚΑΤΑΛΟΓΟΣ ΕΚΔΟΧΩΝ

Περιέχει ακόμα: Μαννιτόλη, τρυγικό οξύ, υδροξείδιο του νατρίου, ύδωρ για ενέσιμα. Δείτε το φύλλο οδηγιών χρήσης για περισσότερες πληροφορίες.

4. ΦΑΡΜΑΚΟΤΕΧΝΙΚΗ ΜΟΡΦΗ ΚΑΙ ΠΕΡΙΕΧΟΜΕΝΟ

Ενέσιμο διάλυμα

6 φύσιγγες. Συστατικό πολυσυσκευασίας. Να μην πωλείται μεμονωμένα.

5. ΤΡΟΠΟΣ ΚΑΙ ΟΔΟΣ(ΟΙ) ΧΟΡΗΓΗΣΗΣ

Για μία μόνο χρήση.
Διαβάστε το φύλλο οδηγιών χρήσης πριν από τη χρήση.
Υποδόρια χρήση.

**6. ΕΙΔΙΚΗ ΠΡΟΕΙΔΟΠΟΙΗΣΗ ΣΥΜΦΩΝΑ ΜΕ ΤΗΝ ΟΠΟΙΑ ΤΟ ΦΑΡΜΑΚΕΥΤΙΚΟ
ΠΡΟΪΟΝ ΠΡΕΠΕΙ ΝΑ ΦΥΛΑΣΣΕΤΑΙ ΣΕ ΘΕΣΗ ΤΗΝ ΟΠΟΙΑ ΔΕΝ ΒΛΕΠΟΥΝ ΚΑΙ
ΔΕΝ ΠΡΟΣΕΓΓΙΖΟΥΝ ΤΑ ΠΑΙΔΙΑ**

Να φυλάσσεται σε θέση, την οποία δεν βλέπουν και δεν προσεγγίζουν τα παιδιά.

7. ΑΛΛΗ(ΕΣ) ΕΙΔΙΚΗ(ΕΣ) ΠΡΟΕΙΔΟΠΟΙΗΣΗ(ΕΙΣ), ΕΑΝ ΕΙΝΑΙ ΑΠΑΡΑΙΤΗΤΗ(ΕΣ)

8. ΗΜΕΡΟΜΗΝΙΑ ΛΗΞΗΣ

ΛΗΞΗ

9. ΕΙΔΙΚΕΣ ΣΥΝΘΗΚΕΣ ΦΥΛΑΞΗΣ

Φυλάσσετε στην αρχική συσκευασία για να προστατεύεται από το φως.

10. ΙΔΙΑΙΤΕΡΕΣ ΠΡΟΦΥΛΑΞΕΙΣ ΓΙΑ ΤΗΝ ΑΠΟΡΡΙΨΗ ΤΩΝ ΜΗ ΧΡΗΣΙΜΟΠΟΙΗΘΕΝΤΩΝ ΦΑΡΜΑΚΕΥΤΙΚΩΝ ΠΡΟΪΟΝΤΩΝ Ή ΤΩΝ ΥΠΟΛΕΙΜΜΑΤΩΝ ΠΟΥ ΠΡΟΕΡΧΟΝΤΑΙ ΑΠΟ ΑΥΤΑ, ΕΦΟΣΟΝ ΑΠΑΙΤΕΙΤΑΙ**11. ΟΝΟΜΑ ΚΑΙ ΔΙΕΥΘΥΝΣΗ ΚΑΤΟΧΟΥ ΤΗΣ ΑΔΕΙΑΣ ΚΥΚΛΟΦΟΡΙΑΣ**

Recordati Rare Diseases
Immeuble Le Wilson
70 avenue du Général de Gaulle
92800 Puteaux
France

12. ΑΡΙΘΜΟΣ(ΟΙ) ΑΔΕΙΑΣ ΚΥΚΛΟΦΟΡΙΑΣ

EU/1/12/753/006	18 φύσιγγες (3x6)
EU/1/12/753/007	30 φύσιγγες (5x6)
EU/1/12/753/008	60 φύσιγγες (10x6)

13. ΑΡΙΘΜΟΣ ΠΑΡΤΙΔΑΣ

Παρτίδα

14. ΓΕΝΙΚΗ ΚΑΤΑΤΑΞΗ ΓΙΑ ΤΗ ΔΙΑΘΕΣΗ**15. ΟΔΗΓΙΕΣ ΧΡΗΣΗΣ****16. ΠΛΗΡΟΦΟΡΙΕΣ ΣΕ BRAILLE**

Signifor 0,6 mg

**ΕΝΔΕΙΞΕΙΣ ΠΟΥ ΠΡΕΠΕΙ ΝΑ ΑΝΑΓΡΑΦΟΝΤΑΙ ΣΤΗΝ ΕΞΩΤΕΡΙΚΗ ΣΥΣΚΕΥΑΣΙΑ
ΧΑΡΤΙΝΟΣ ΠΕΡΙΕΚΤΗΣ ΠΟΛΥΣΥΣΚΕΥΑΣΙΑΣ (ΠΕΡΙΛΑΜΒΑΝΟΜΕΝΟΥ ΤΟΥ BLUE
BOX)**

1. ΟΝΟΜΑΣΙΑ ΤΟΥ ΦΑΡΜΑΚΕΥΤΙΚΟΥ ΠΡΟΪΟΝΤΟΣ

Signifor 0,6 mg ενέσιμο διάλυμα
πασιρεοτίδη

2. ΣΥΝΘΕΣΗ ΣΕ ΔΡΑΣΤΙΚΗ(ΕΣ) ΟΥΣΙΑ(ΕΣ)

1 ml ενέσιμου διαλύματος περιέχει 0,6 mg πασιρεοτίδης (ως πασιρεοτίδη διασπαρτική).

3. ΚΑΤΑΛΟΓΟΣ ΕΚΔΟΧΩΝ

Περιέχει ακόμα: Μαννιτόλη, τρυγικό οξύ, υδροξείδιο του νατρίου, ύδωρ για ενέσιμα. Δείτε το φύλλο οδηγιών χρήσης για περισσότερες πληροφορίες.

4. ΦΑΡΜΑΚΟΤΕΧΝΙΚΗ ΜΟΡΦΗ ΚΑΙ ΠΕΡΙΕΧΟΜΕΝΟ

Ενέσιμο διάλυμα

Πολυσυσκευασία: 18 (3 συσκευασίες των 6) φύσιγγες.
Πολυσυσκευασία: 30 (5 συσκευασίες των 6) φύσιγγες.
Πολυσυσκευασία: 60 (10 συσκευασίες των 6) φύσιγγες.

5. ΤΡΟΠΟΣ ΚΑΙ ΟΔΟΣ(ΟΙ) ΧΟΡΗΓΗΣΗΣ

Για μία μόνο χρήση.
Διαβάστε το φύλλο οδηγιών χρήσης πριν από τη χρήση.
Υποδόρια χρήση.

**6. ΕΙΔΙΚΗ ΠΡΟΕΙΔΟΠΟΙΗΣΗ ΣΥΜΦΩΝΑ ΜΕ ΤΗΝ ΟΠΟΙΑ ΤΟ ΦΑΡΜΑΚΕΥΤΙΚΟ
ΠΡΟΪΟΝ ΠΡΕΠΕΙ ΝΑ ΦΥΛΑΣΣΕΤΑΙ ΣΕ ΘΕΣΗ ΤΗΝ ΟΠΟΙΑ ΔΕΝ ΒΛΕΠΟΥΝ ΚΑΙ
ΔΕΝ ΠΡΟΣΕΓΓΙΖΟΥΝ ΤΑ ΠΑΙΔΙΑ**

Να φυλάσσεται σε θέση, την οποία δεν βλέπουν και δεν προσεγγίζουν τα παιδιά.

7. ΑΛΛΗ(ΕΣ) ΕΙΔΙΚΗ(ΕΣ) ΠΡΟΕΙΔΟΠΟΙΗΣΗ(ΕΙΣ), ΕΑΝ ΕΙΝΑΙ ΑΠΑΡΑΙΤΗΤΗ(ΕΣ)

8. ΗΜΕΡΟΜΗΝΙΑ ΛΗΞΗΣ

ΛΗΞΗ

9. ΕΙΔΙΚΕΣ ΣΥΝΘΗΚΕΣ ΦΥΛΑΞΗΣ

Φυλάσσετε στην αρχική συσκευασία για να προστατεύεται από το φως.

10. ΙΔΙΑΙΤΕΡΕΣ ΠΡΟΦΥΛΑΞΕΙΣ ΓΙΑ ΤΗΝ ΑΠΟΡΡΙΨΗ ΤΩΝ ΜΗ ΧΡΗΣΙΜΟΠΟΙΗΘΕΝΤΩΝ ΦΑΡΜΑΚΕΥΤΙΚΩΝ ΠΡΟΪΟΝΤΩΝ Ή ΤΩΝ ΥΠΟΛΕΙΜΜΑΤΩΝ ΠΟΥ ΠΡΟΕΡΧΟΝΤΑΙ ΑΠΟ ΑΥΤΑ, ΕΦΟΣΟΝ ΑΠΑΙΤΕΙΤΑΙ**11. ΟΝΟΜΑ ΚΑΙ ΔΙΕΥΘΥΝΣΗ ΚΑΤΟΧΟΥ ΤΗΣ ΑΔΕΙΑΣ ΚΥΚΛΟΦΟΡΙΑΣ**

Recordati Rare Diseases
Immeuble Le Wilson
70 avenue du Général de Gaulle
92800 Puteaux
France

12. ΑΡΙΘΜΟΣ(ΟΙ) ΑΔΕΙΑΣ ΚΥΚΛΟΦΟΡΙΑΣ

EU/1/12/753/006	18 φύσιγγες (3x6)
EU/1/12/753/007	30 φύσιγγες (5x6)
EU/1/12/753/008	60 φύσιγγες (10x6)

13. ΑΡΙΘΜΟΣ ΠΑΡΤΙΔΑΣ

Παρτίδα

14. ΓΕΝΙΚΗ ΚΑΤΑΤΑΞΗ ΓΙΑ ΤΗ ΔΙΑΘΕΣΗ**15. ΟΔΗΓΙΕΣ ΧΡΗΣΗΣ****16. ΠΛΗΡΟΦΟΡΙΕΣ ΣΕ BRAILLE**

Signifor 0,6 mg

17. ΜΟΝΑΔΙΚΟΣ ΑΝΑΓΝΩΡΙΣΤΙΚΟΣ ΚΩΔΙΚΟΣ – ΔΙΣΔΙΑΣΤΑΤΟΣ ΓΡΑΜΜΩΤΟΣ ΚΩΔΙΚΑΣ (2D)

Δισδιάστατος γραμμωτός κώδικας (2D) που φέρει τον περιληφθέντα μοναδικό αναγνωριστικό κωδικό.

18. ΜΟΝΑΔΙΚΟΣ ΑΝΑΓΝΩΡΙΣΤΙΚΟΣ ΚΩΔΙΚΟΣ – ΔΕΛΟΜΕΝΑ ΑΝΑΓΝΩΣΙΜΑ ΑΠΟ ΤΟΝ ΑΝΘΡΩΠΟ

PC:
SN:
NN:

**ΕΛΑΧΙΣΤΕΣ ΕΝΔΕΙΞΕΙΣ ΠΟΥ ΠΡΕΠΕΙ ΝΑ ΑΝΑΓΡΑΦΟΝΤΑΙ ΣΤΙΣ ΜΙΚΡΕΣ
ΣΤΟΙΧΕΙΩΔΕΙΣ ΣΥΣΚΕΥΑΣΙΕΣ**

ΕΤΙΚΕΤΑ ΦΥΣΙΓΓΑΣ

1. ΟΝΟΜΑΣΙΑ ΤΟΥ ΦΑΡΜΑΚΕΥΤΙΚΟΥ ΠΡΟΪΟΝΤΟΣ ΚΑΙ ΟΔΟΣ(ΟΙ) ΧΟΡΗΓΗΣΗΣ

Signifor 0,6 mg ενέσιμο
πασιρεοτίδη
SC

2. ΤΡΟΠΟΣ ΧΟΡΗΓΗΣΗΣ

3. ΗΜΕΡΟΜΗΝΙΑ ΛΗΞΗΣ

EXP

4. ΑΡΙΘΜΟΣ ΠΑΡΤΙΔΑΣ

Lot

5. ΠΕΡΙΕΧΟΜΕΝΟ ΚΑΤΑ ΒΑΡΟΣ, ΚΑΤ' ΟΓΚΟ Ή ΚΑΤΑ ΜΟΝΑΔΑ

1 ml

6. ΑΛΛΑ ΣΤΟΙΧΕΙΑ

**ΕΝΔΕΙΞΕΙΣ ΠΟΥ ΠΡΕΠΕΙ ΝΑ ΑΝΑΓΡΑΦΟΝΤΑΙ ΣΤΗΝ ΕΞΩΤΕΡΙΚΗ ΣΥΣΚΕΥΑΣΙΑ
ΧΑΡΤΙΝΟΣ ΠΕΡΙΕΚΤΗΣ**

1. ΟΝΟΜΑΣΙΑ ΤΟΥ ΦΑΡΜΑΚΕΥΤΙΚΟΥ ΠΡΟΪΟΝΤΟΣ

Signifor 0,9 mg ενέσιμο διάλυμα
πασιρεοτίδη

2. ΣΥΝΘΕΣΗ ΣΕ ΔΡΑΣΤΙΚΗ(ΕΣ) ΟΥΣΙΑ(ΕΣ)

1 ml ενέσιμου διαλύματος περιέχει 0,9 mg πασιρεοτίδης (ως πασιρεοτίδη διασπαρτική).

3. ΚΑΤΑΛΟΓΟΣ ΕΚΔΟΧΩΝ

Περιέχει ακόμα: Μαννιτόλη, τρυγικό οξύ, υδροξείδιο του νατρίου, ύδωρ για ενέσιμα. Δείτε το φύλλο οδηγιών χρήσης για περισσότερες πληροφορίες.

4. ΦΑΡΜΑΚΟΤΕΧΝΙΚΗ ΜΟΡΦΗ ΚΑΙ ΠΕΡΙΕΧΟΜΕΝΟ

Ενέσιμο διάλυμα

6 φύσιγγες

5. ΤΡΟΠΟΣ ΚΑΙ ΟΔΟΣ(ΟΙ) ΧΟΡΗΓΗΣΗΣ

Για μία μόνο χρήση.
Διαβάστε το φύλλο οδηγιών χρήσης πριν από τη χρήση.
Υποδόρια χρήση.

**6. ΕΙΔΙΚΗ ΠΡΟΕΙΔΟΠΟΙΗΣΗ ΣΥΜΦΩΝΑ ΜΕ ΤΗΝ ΟΠΟΙΑ ΤΟ ΦΑΡΜΑΚΕΥΤΙΚΟ
ΠΡΟΪΟΝ ΠΡΕΠΕΙ ΝΑ ΦΥΛΑΣΣΕΤΑΙ ΣΕ ΘΕΣΗ ΤΗΝ ΟΠΟΙΑ ΔΕΝ ΒΛΕΠΟΥΝ ΚΑΙ
ΔΕΝ ΠΡΟΣΕΓΓΙΖΟΥΝ ΤΑ ΠΑΙΔΙΑ**

Να φυλάσσεται σε θέση, την οποία δεν βλέπουν και δεν προσεγγίζουν τα παιδιά.

7. ΑΛΛΗ(ΕΣ) ΕΙΔΙΚΗ(ΕΣ) ΠΡΟΕΙΔΟΠΟΙΗΣΗ(ΕΙΣ), ΕΑΝ ΕΙΝΑΙ ΑΠΑΡΑΙΤΗΤΗ(ΕΣ)

8. ΗΜΕΡΟΜΗΝΙΑ ΛΗΞΗΣ

ΛΗΞΗ

9. ΕΙΔΙΚΕΣ ΣΥΝΘΗΚΕΣ ΦΥΛΑΞΗΣ

Φυλάσσετε στην αρχική συσκευασία για να προστατεύεται από το φως.

10. ΙΔΙΑΙΤΕΡΕΣ ΠΡΟΦΥΛΑΞΕΙΣ ΓΙΑ ΤΗΝ ΑΠΟΡΡΙΨΗ ΤΩΝ ΜΗ ΧΡΗΣΙΜΟΠΟΙΗΘΕΝΤΩΝ ΦΑΡΜΑΚΕΥΤΙΚΩΝ ΠΡΟΪΟΝΤΩΝ Ή ΤΩΝ ΥΠΟΛΕΙΜΜΑΤΩΝ ΠΟΥ ΠΡΟΕΡΧΟΝΤΑΙ ΑΠΟ ΑΥΤΑ, ΕΦΟΣΟΝ ΑΠΑΙΤΕΙΤΑΙ

11. ΟΝΟΜΑ ΚΑΙ ΔΙΕΥΘΥΝΣΗ ΚΑΤΟΧΟΥ ΤΗΣ ΑΔΕΙΑΣ ΚΥΚΛΟΦΟΡΙΑΣ

Recordati Rare Diseases
Immeuble Le Wilson
70 avenue du Général de Gaulle
92800 Puteaux
France

12. ΑΡΙΘΜΟΣ(ΟΙ) ΑΔΕΙΑΣ ΚΥΚΛΟΦΟΡΙΑΣ

EU/1/12/753/009 6 φύσιγγες

13. ΑΡΙΘΜΟΣ ΠΑΡΤΙΔΑΣ

Παρτίδα

14. ΓΕΝΙΚΗ ΚΑΤΑΤΑΞΗ ΓΙΑ ΤΗ ΔΙΑΘΕΣΗ

15. ΟΔΗΓΙΕΣ ΧΡΗΣΗΣ

16. ΠΛΗΡΟΦΟΡΙΕΣ ΣΕ BRAILLE

Signifor 0,9 mg

17. ΜΟΝΑΔΙΚΟΣ ΑΝΑΓΝΩΡΙΣΤΙΚΟΣ ΚΩΔΙΚΟΣ – ΔΙΣΔΙΑΣΤΑΤΟΣ ΓΡΑΜΜΩΤΟΣ ΚΩΔΙΚΑΣ (2D)

Δισδιάστατος γραμμωτός κώδικας (2D) που φέρει τον περιληφθέντα μοναδικό αναγνωριστικό κωδικό.

18. ΜΟΝΑΔΙΚΟΣ ΑΝΑΓΝΩΡΙΣΤΙΚΟΣ ΚΩΔΙΚΟΣ – ΔΕΛΟΜΕΝΑ ΑΝΑΓΝΩΣΙΜΑ ΑΠΟ ΤΟΝ ΑΝΘΡΩΠΟ

PC:
SN:
NN:

**ΕΝΔΕΙΞΕΙΣ ΠΟΥ ΠΡΕΠΕΙ ΝΑ ΑΝΑΓΡΑΦΟΝΤΑΙ ΣΤΗΝ ΕΞΩΤΕΡΙΚΗ ΣΥΣΚΕΥΑΣΙΑ
ΕΝΔΙΑΜΕΣΗ ΣΥΣΚΕΥΑΣΙΑ ΠΟΛΥΣΥΣΚΕΥΑΣΙΑΣ (ΧΩΡΙΣ ΤΟ BLUE BOX)**

1. ΟΝΟΜΑΣΙΑ ΤΟΥ ΦΑΡΜΑΚΕΥΤΙΚΟΥ ΠΡΟΪΟΝΤΟΣ

Signifor 0,9 mg ενέσιμο διάλυμα
πασιρεοτίδη

2. ΣΥΝΘΕΣΗ ΣΕ ΔΡΑΣΤΙΚΗ(ΕΣ) ΟΥΣΙΑ(ΕΣ)

1 ml ενέσιμου διαλύματος περιέχει 0,9 mg πασιρεοτίδη (ως πασιρεοτίδη διασπαρτική).

3. ΚΑΤΑΛΟΓΟΣ ΕΚΔΟΧΩΝ

Περιέχει ακόμα: Μαννιτόλη, τρυγικό οξύ, υδροξείδιο του νατρίου, ύδωρ για ενέσιμα. Δείτε το φύλλο οδηγιών χρήσης για περισσότερες πληροφορίες.

4. ΦΑΡΜΑΚΟΤΕΧΝΙΚΗ ΜΟΡΦΗ ΚΑΙ ΠΕΡΙΕΧΟΜΕΝΟ

Ενέσιμο διάλυμα

6 φύσιγγες. Συστατικό πολυσυσκευασίας. Να μην πωλείται μεμονωμένα.

5. ΤΡΟΠΟΣ ΚΑΙ ΟΔΟΣ(ΟΙ) ΧΟΡΗΓΗΣΗΣ

Για μία μόνο χρήση.
Διαβάστε το φύλλο οδηγιών χρήσης πριν από τη χρήση.
Υποδόρια χρήση.

**6. ΕΙΔΙΚΗ ΠΡΟΕΙΔΟΠΟΙΗΣΗ ΣΥΜΦΩΝΑ ΜΕ ΤΗΝ ΟΠΟΙΑ ΤΟ ΦΑΡΜΑΚΕΥΤΙΚΟ
ΠΡΟΪΟΝ ΠΡΕΠΕΙ ΝΑ ΦΥΛΑΣΣΕΤΑΙ ΣΕ ΘΕΣΗ ΤΗΝ ΟΠΟΙΑ ΔΕΝ ΒΛΕΠΟΥΝ ΚΑΙ
ΔΕΝ ΠΡΟΣΕΓΓΙΖΟΥΝ ΤΑ ΠΑΙΔΙΑ**

Να φυλάσσεται σε θέση, την οποία δεν βλέπουν και δεν προσεγγίζουν τα παιδιά.

7. ΑΛΛΗ(ΕΣ) ΕΙΔΙΚΗ(ΕΣ) ΠΡΟΕΙΔΟΠΟΙΗΣΗ(ΕΙΣ), ΕΑΝ ΕΙΝΑΙ ΑΠΑΡΑΙΤΗΤΗ(ΕΣ)

8. ΗΜΕΡΟΜΗΝΙΑ ΛΗΞΗΣ

ΛΗΞΗ

9. ΕΙΔΙΚΕΣ ΣΥΝΘΗΚΕΣ ΦΥΛΑΞΗΣ

Φυλάσσετε στην αρχική συσκευασία για να προστατεύεται από το φως.

10. ΙΔΙΑΙΤΕΡΕΣ ΠΡΟΦΥΛΑΞΕΙΣ ΓΙΑ ΤΗΝ ΑΠΟΡΡΙΨΗ ΤΩΝ ΜΗ ΧΡΗΣΙΜΟΠΟΙΗΘΕΝΤΩΝ ΦΑΡΜΑΚΕΥΤΙΚΩΝ ΠΡΟΪΟΝΤΩΝ Ή ΤΩΝ ΥΠΟΛΕΙΜΜΑΤΩΝ ΠΟΥ ΠΡΟΕΡΧΟΝΤΑΙ ΑΠΟ ΑΥΤΑ, ΕΦΟΣΟΝ ΑΠΑΙΤΕΙΤΑΙ**11. ΟΝΟΜΑ ΚΑΙ ΔΙΕΥΘΥΝΣΗ ΚΑΤΟΧΟΥ ΤΗΣ ΑΔΕΙΑΣ ΚΥΚΛΟΦΟΡΙΑΣ**

Recordati Rare Diseases
Immeuble Le Wilson
70 avenue du Général de Gaulle
92800 Puteaux
France

12. ΑΡΙΘΜΟΣ(ΟΙ) ΑΔΕΙΑΣ ΚΥΚΛΟΦΟΡΙΑΣ

EU/1/12/753/010	18 φύσιγγες (3x6)
EU/1/12/753/011	30 φύσιγγες (5x6)
EU/1/12/753/012	60 φύσιγγες (10x6)

13. ΑΡΙΘΜΟΣ ΠΑΡΤΙΔΑΣ

Παρτίδα

14. ΓΕΝΙΚΗ ΚΑΤΑΤΑΞΗ ΓΙΑ ΤΗ ΔΙΑΘΕΣΗ**15. ΟΔΗΓΙΕΣ ΧΡΗΣΗΣ****16. ΠΛΗΡΟΦΟΡΙΕΣ ΣΕ BRAILLE**

Signifor 0,9 mg

**ΕΝΔΕΙΞΕΙΣ ΠΟΥ ΠΡΕΠΕΙ ΝΑ ΑΝΑΓΡΑΦΟΝΤΑΙ ΣΤΗΝ ΕΞΩΤΕΡΙΚΗ ΣΥΣΚΕΥΑΣΙΑ
ΧΑΡΤΙΝΟΣ ΠΕΡΙΕΚΤΗΣ ΠΟΛΥΣΥΣΚΕΥΑΣΙΑΣ (ΠΕΡΙΛΑΜΒΑΝΟΜΕΝΟΥ ΤΟΥ BLUE
BOX)**

1. ΟΝΟΜΑΣΙΑ ΤΟΥ ΦΑΡΜΑΚΕΥΤΙΚΟΥ ΠΡΟΪΟΝΤΟΣ

Signifor 0,9 mg ενέσιμο διάλυμα
πασιρεοτίδη

2. ΣΥΝΘΕΣΗ ΣΕ ΔΡΑΣΤΙΚΗ(ΕΣ) ΟΥΣΙΑ(ΕΣ)

1 ml ενέσιμου διαλύματος περιέχει 0,9 mg πασιρεοτίδης (ως πασιρεοτίδη διασπαρτική).

3. ΚΑΤΑΛΟΓΟΣ ΕΚΔΟΧΩΝ

Περιέχει ακόμα: Μαννιτόλη, τρυγικό οξύ, υδροξείδιο του νατρίου, ύδωρ για ενέσιμα. Δείτε το φύλλο οδηγιών χρήσης για περισσότερες πληροφορίες.

4. ΦΑΡΜΑΚΟΤΕΧΝΙΚΗ ΜΟΡΦΗ ΚΑΙ ΠΕΡΙΕΧΟΜΕΝΟ

Ενέσιμο διάλυμα

Πολυσυσκευασία: 18 (3 συσκευασίες των 6) φύσιγγες.
Πολυσυσκευασία: 30 (5 συσκευασίες των 6) φύσιγγες.
Πολυσυσκευασία: 60 (10 συσκευασίες των 6) φύσιγγες.

5. ΤΡΟΠΟΣ ΚΑΙ ΟΔΟΣ(ΟΙ) ΧΟΡΗΓΗΣΗΣ

Για μία μόνο χρήση.
Διαβάστε το φύλλο οδηγιών χρήσης πριν από τη χρήση.
Υποδόρια χρήση.

**6. ΕΙΔΙΚΗ ΠΡΟΕΙΔΟΠΟΙΗΣΗ ΣΥΜΦΩΝΑ ΜΕ ΤΗΝ ΟΠΟΙΑ ΤΟ ΦΑΡΜΑΚΕΥΤΙΚΟ
ΠΡΟΪΟΝ ΠΡΕΠΕΙ ΝΑ ΦΥΛΑΣΣΕΤΑΙ ΣΕ ΘΕΣΗ ΤΗΝ ΟΠΟΙΑ ΔΕΝ ΒΛΕΠΟΥΝ ΚΑΙ
ΔΕΝ ΠΡΟΣΕΓΓΙΖΟΥΝ ΤΑ ΠΑΙΔΙΑ**

Να φυλάσσεται σε θέση, την οποία δεν βλέπουν και δεν προσεγγίζουν τα παιδιά.

7. ΑΛΛΗ(ΕΣ) ΕΙΔΙΚΗ(ΕΣ) ΠΡΟΕΙΔΟΠΟΙΗΣΗ(ΕΙΣ), ΕΑΝ ΕΙΝΑΙ ΑΠΑΡΑΙΤΗΤΗ(ΕΣ)

8. ΗΜΕΡΟΜΗΝΙΑ ΛΗΞΗΣ

ΛΗΞΗ

9. ΕΙΔΙΚΕΣ ΣΥΝΘΗΚΕΣ ΦΥΛΑΞΗΣ

Φυλάσσετε στην αρχική συσκευασία για να προστατεύεται από το φως.

10. ΙΔΙΑΙΤΕΡΕΣ ΠΡΟΦΥΛΑΞΕΙΣ ΓΙΑ ΤΗΝ ΑΠΟΡΡΙΨΗ ΤΩΝ ΜΗ ΧΡΗΣΙΜΟΠΟΙΗΘΕΝΤΩΝ ΦΑΡΜΑΚΕΥΤΙΚΩΝ ΠΡΟΪΟΝΤΩΝ Ή ΤΩΝ ΥΠΟΛΕΙΜΜΑΤΩΝ ΠΟΥ ΠΡΟΕΡΧΟΝΤΑΙ ΑΠΟ ΑΥΤΑ, ΕΦΟΣΟΝ ΑΠΑΙΤΕΙΤΑΙ**11. ΟΝΟΜΑ ΚΑΙ ΔΙΕΥΘΥΝΣΗ ΚΑΤΟΧΟΥ ΤΗΣ ΑΔΕΙΑΣ ΚΥΚΛΟΦΟΡΙΑΣ**

Recordati Rare Diseases
Immeuble Le Wilson
70 avenue du Général de Gaulle
92800 Puteaux
France

12. ΑΡΙΘΜΟΣ(ΟΙ) ΑΔΕΙΑΣ ΚΥΚΛΟΦΟΡΙΑΣ

EU/1/12/753/010	18 φύσιγγες (3x6)
EU/1/12/753/011	30 φύσιγγες (5x6)
EU/1/12/753/012	60 φύσιγγες (10x6)

13. ΑΡΙΘΜΟΣ ΠΑΡΤΙΔΑΣ

Παρτίδα

14. ΓΕΝΙΚΗ ΚΑΤΑΤΑΞΗ ΓΙΑ ΤΗ ΔΙΑΘΕΣΗ**15. ΟΔΗΓΙΕΣ ΧΡΗΣΗΣ****16. ΠΛΗΡΟΦΟΡΙΕΣ ΣΕ BRAILLE**

Signifor 0,9 mg

17. ΜΟΝΑΔΙΚΟΣ ΑΝΑΓΝΩΡΙΣΤΙΚΟΣ ΚΩΔΙΚΟΣ – ΔΙΣΔΙΑΣΤΑΤΟΣ ΓΡΑΜΜΩΤΟΣ ΚΩΔΙΚΑΣ (2D)

Δισδιάστατος γραμμωτός κώδικας (2D) που φέρει τον περιληφθέντα μοναδικό αναγνωριστικό κωδικό.

18. ΜΟΝΑΔΙΚΟΣ ΑΝΑΓΝΩΡΙΣΤΙΚΟΣ ΚΩΔΙΚΟΣ – ΔΕΛΟΜΕΝΑ ΑΝΑΓΝΩΣΙΜΑ ΑΠΟ ΤΟΝ ΑΝΘΡΩΠΟ

PC:
SN:
NN:

**ΕΛΑΧΙΣΤΕΣ ΕΝΔΕΙΞΕΙΣ ΠΟΥ ΠΡΕΠΕΙ ΝΑ ΑΝΑΓΡΑΦΟΝΤΑΙ ΣΤΙΣ ΜΙΚΡΕΣ
ΣΤΟΙΧΕΙΩΔΕΙΣ ΣΥΣΚΕΥΑΣΙΕΣ**

ΕΤΙΚΕΤΑ ΦΥΣΙΓΓΑΣ

1. ΟΝΟΜΑΣΙΑ ΤΟΥ ΦΑΡΜΑΚΕΥΤΙΚΟΥ ΠΡΟΪΟΝΤΟΣ ΚΑΙ ΟΔΟΣ(ΟΙ) ΧΟΡΗΓΗΣΗΣ

Signifor 0,9 mg ενέσιμο
πασιρεοτίδη
SC

2. ΤΡΟΠΟΣ ΧΟΡΗΓΗΣΗΣ

3. ΗΜΕΡΟΜΗΝΙΑ ΛΗΞΗΣ

EXP

4. ΑΡΙΘΜΟΣ ΠΑΡΤΙΔΑΣ

Lot

5. ΠΕΡΙΕΧΟΜΕΝΟ ΚΑΤΑ ΒΑΡΟΣ, ΚΑΤ' ΟΓΚΟ Ή ΚΑΤΑ ΜΟΝΑΔΑ

1 ml

6. ΑΛΛΑ ΣΤΟΙΧΕΙΑ

**ΕΝΔΕΙΞΕΙΣ ΠΟΥ ΠΡΕΠΕΙ ΝΑ ΑΝΑΓΡΑΦΟΝΤΑΙ ΣΤΗΝ ΕΞΩΤΕΡΙΚΗ ΣΥΣΚΕΥΑΣΙΑ
ΧΑΡΤΙΝΟΣ ΠΕΡΙΕΚΤΗΣ ΣΥΣΚΕΥΑΣΙΑΣ ΜΟΝΑΔΩΝ**

1. ΟΝΟΜΑΣΙΑ ΤΟΥ ΦΑΡΜΑΚΕΥΤΙΚΟΥ ΠΡΟΪΟΝΤΟΣ

Signifor 10 mg κόνις και διαλύτης για ενέσιμο εναιώρημα
πασιρεοτίδη

2. ΣΥΝΘΕΣΗ ΣΕ ΔΡΑΣΤΙΚΗ(ΕΣ) ΟΥΣΙΑ(ΕΣ)

Ένα φιαλίδιο περιέχει 10 mg πασιρεοτίδης (ως πασιρεοτίδη παμοϊκή).

3. ΚΑΤΑΛΟΓΟΣ ΕΚΔΟΧΩΝ

Περιέχει ακόμα:

Κόνις: πολυ (D, L-λακτίδιο-συν-γλυκολίδιο) (50-60:40-50), πολυ (D, L-λακτίδιο-συν-γλυκολίδιο
(50:50)

Διαλύτης: καρμελλόζη νατριούχος, μαννιτόλη, πολοξαμέριο 188, ύδωρ για ενέσιμα

4. ΦΑΡΜΑΚΟΤΕΧΝΙΚΗ ΜΟΡΦΗ ΚΑΙ ΠΕΡΙΕΧΟΜΕΝΟ

Κόνις και διαλύτης για ενέσιμο εναιώρημα

1 φιαλίδιο κόνεως
1 προγεμισμένη σύριγγα με 2 ml διαλύτη
1 βελόνα ασφαλείας
1 προσαρμογέα φιαλιδίου

5. ΤΡΟΠΟΣ ΚΑΙ ΟΔΟΣ(ΟΙ) ΧΟΡΗΓΗΣΗΣ

Για μία μόνο χρήση.
Διαβάστε το φύλλο οδηγιών χρήσης πριν από τη χρήση.
Ενδομυϊκή χρήση.

**6. ΕΙΔΙΚΗ ΠΡΟΕΙΔΟΠΟΙΗΣΗ ΣΥΜΦΩΝΑ ΜΕ ΤΗΝ ΟΠΟΙΑ ΤΟ ΦΑΡΜΑΚΕΥΤΙΚΟ
ΠΡΟΪΟΝ ΠΡΕΠΕΙ ΝΑ ΦΥΛΑΣΣΕΤΑΙ ΣΕ ΘΕΣΗ ΤΗΝ ΟΠΟΙΑ ΔΕΝ ΒΛΕΠΟΥΝ ΚΑΙ
ΔΕΝ ΠΡΟΣΕΓΓΙΖΟΥΝ ΤΑ ΠΑΙΔΙΑ**

Να φυλάσσεται σε θέση, την οποία δεν βλέπουν και δεν προσεγγίζουν τα παιδιά.

7. ΑΛΛΗ(ΕΣ) ΕΙΔΙΚΗ(ΕΣ) ΠΡΟΕΙΔΟΠΟΙΗΣΗ(ΕΙΣ), ΕΑΝ ΕΙΝΑΙ ΑΠΑΡΑΙΤΗΤΗ(ΕΣ)

8. ΗΜΕΡΟΜΗΝΙΑ ΛΗΞΗΣ

ΛΗΞΗ

9. ΕΙΔΙΚΕΣ ΣΥΝΘΗΚΕΣ ΦΥΛΑΞΗΣ

Φυλάσσετε σε ψυγείο. Μην καταψύχετε.

10. ΙΔΙΑΙΤΕΡΕΣ ΠΡΟΦΥΛΑΞΕΙΣ ΓΙΑ ΤΗΝ ΑΠΟΡΡΙΨΗ ΤΩΝ ΜΗ ΧΡΗΣΙΜΟΠΟΙΗΘΕΝΤΩΝ ΦΑΡΜΑΚΕΥΤΙΚΩΝ ΠΡΟΪΟΝΤΩΝ Ή ΤΩΝ ΥΠΟΛΕΙΜΜΑΤΩΝ ΠΟΥ ΠΡΟΕΡΧΟΝΤΑΙ ΑΠΟ ΑΥΤΑ, ΕΦΟΣΟΝ ΑΠΑΙΤΕΙΤΑΙ**11. ΟΝΟΜΑ ΚΑΙ ΔΙΕΥΘΥΝΣΗ ΚΑΤΟΧΟΥ ΤΗΣ ΑΔΕΙΑΣ ΚΥΚΛΟΦΟΡΙΑΣ**

Recordati Rare Diseases
Immeuble Le Wilson
70 avenue du Général de Gaulle
92800 Puteaux
France

12. ΑΡΙΘΜΟΣ(ΟΙ) ΑΔΕΙΑΣ ΚΥΚΛΟΦΟΡΙΑΣ

EU/1/12/753/018

13. ΑΡΙΘΜΟΣ ΠΑΡΤΙΔΑΣ

Παρτίδα

14. ΓΕΝΙΚΗ ΚΑΤΑΤΑΞΗ ΓΙΑ ΤΗ ΔΙΑΘΕΣΗ**15. ΟΔΗΓΙΕΣ ΧΡΗΣΗΣ****16. ΠΛΗΡΟΦΟΡΙΕΣ ΣΕ BRAILLE**

Signifor 10 mg

17. ΜΟΝΑΔΙΚΟΣ ΑΝΑΓΝΩΡΙΣΤΙΚΟΣ ΚΩΔΙΚΟΣ – ΔΙΣΔΙΑΣΤΑΤΟΣ ΓΡΑΜΜΩΤΟΣ ΚΩΔΙΚΑΣ (2D)

Δισδιάστατος γραμμωτός κώδικας (2D) που φέρει τον περιληφθέντα μοναδικό αναγνωριστικό κωδικό.

18. ΜΟΝΑΔΙΚΟΣ ΑΝΑΓΝΩΡΙΣΤΙΚΟΣ ΚΩΔΙΚΟΣ – ΔΕΔΟΜΕΝΑ ΑΝΑΓΝΩΣΙΜΑ ΑΠΟ ΤΟΝ ΑΝΘΡΩΠΟ

PC:
SN:
NN:

**ΕΛΑΧΙΣΤΕΣ ΕΝΔΕΙΞΕΙΣ ΠΟΥ ΠΡΕΠΕΙ ΝΑ ΑΝΑΓΡΑΦΟΝΤΑΙ ΣΤΙΣ ΜΙΚΡΕΣ
ΣΤΟΙΧΕΙΩΔΕΙΣ ΣΥΣΚΕΥΣΙΕΣ**

ΕΤΙΚΕΤΑ ΦΙΑΛΙΔΙΟΥ

1. ΟΝΟΜΑΣΙΑ ΤΟΥ ΦΑΡΜΑΚΕΥΤΙΚΟΥ ΠΡΟΪΟΝΤΟΣ ΚΑΙ ΟΔΟΣ(ΟΙ) ΧΟΡΗΓΗΣΗΣ

Signifor 10 mg κόνις για ενέσιμο εναίωρημα
πασιρεοτίδη
IM

2. ΤΡΟΠΟΣ ΧΟΡΗΓΗΣΗΣ

3. ΗΜΕΡΟΜΗΝΙΑ ΛΗΞΗΣ

EXP

4. ΑΡΙΘΜΟΣ ΠΑΡΤΙΔΑΣ

Lot

5. ΠΕΡΙΕΧΟΜΕΝΟ ΚΑΤΑ ΒΑΡΟΣ, ΚΑΤ' ΟΓΚΟ Ή ΚΑΤΑ ΜΟΝΑΔΑ

10 mg

6. ΑΛΛΑ ΣΤΟΙΧΕΙΑ

**ΕΛΑΧΙΣΤΕΣ ΕΝΔΕΙΞΕΙΣ ΠΟΥ ΠΡΕΠΕΙ ΝΑ ΑΝΑΓΡΑΦΟΝΤΑΙ ΣΤΙΣ ΜΙΚΡΕΣ
ΣΤΟΙΧΕΙΩΔΕΙΣ ΣΥΣΚΕΥΣΙΕΣ**

ΕΤΙΚΕΤΑ ΠΡΟΓΕΜΙΣΜΕΝΗΣ ΣΥΡΙΓΓΑΣ

1. ΟΝΟΜΑΣΙΑ ΤΟΥ ΦΑΡΜΑΚΕΥΤΙΚΟΥ ΠΡΟΪΟΝΤΟΣ

Διαλύτης για το Signifor

2. ΤΡΟΠΟΣ ΧΟΡΗΓΗΣΗΣ

3. ΗΜΕΡΟΜΗΝΙΑ ΛΗΞΗΣ

EXP

4. ΑΡΙΘΜΟΣ ΠΑΡΤΙΔΑΣ

Lot

5. ΠΕΡΙΕΧΟΜΕΝΟ ΚΑΤΑ ΒΑΡΟΣ, ΚΑΤ' ΟΓΚΟ Ή ΚΑΤΑ ΜΟΝΑΔΑ

2 ml

6. ΑΛΛΑ ΣΤΟΙΧΕΙΑ

**ΕΝΔΕΙΞΕΙΣ ΠΟΥ ΠΡΕΠΕΙ ΝΑ ΑΝΑΓΡΑΦΟΝΤΑΙ ΣΤΗΝ ΕΞΩΤΕΡΙΚΗ ΣΥΣΚΕΥΑΣΙΑ
ΧΑΡΤΙΝΟΣ ΠΕΡΙΕΚΤΗΣ ΣΥΣΚΕΥΑΣΙΑΣ ΜΟΝΑΔΩΝ**

1. ΟΝΟΜΑΣΙΑ ΤΟΥ ΦΑΡΜΑΚΕΥΤΙΚΟΥ ΠΡΟΪΟΝΤΟΣ

Signifor 20 mg κόνις και διαλύτης για ενέσιμο εναιώρημα
πασιρεοτίδη

2. ΣΥΝΘΕΣΗ ΣΕ ΔΡΑΣΤΙΚΗ(ΕΣ) ΟΥΣΙΑ(ΕΣ)

Ένα φιαλίδιο περιέχει 20 mg πασιρεοτίδης (ως πασιρεοτίδη παμοϊκή).

3. ΚΑΤΑΛΟΓΟΣ ΕΚΔΟΧΩΝ

Περιέχει ακόμα:

Κόνις: πολυ (D, L-λακτίδιο-συν-γλυκολίδιο) (50-60:40-50), πολυ (D, L-λακτίδιο-συν-γλυκολίδιο
(50:50)

Διαλύτης: καρμελλόζη νατριούχος, μαννιτόλη, πολοξαμέριο 188, ύδωρ για ενέσιμα

4. ΦΑΡΜΑΚΟΤΕΧΝΙΚΗ ΜΟΡΦΗ ΚΑΙ ΠΕΡΙΕΧΟΜΕΝΟ

Κόνις και διαλύτης για ενέσιμο εναιώρημα

1 φιαλίδιο κόνεως
1 προγεμισμένη σύριγγα με 2 ml διαλύτη
1 βελόνα ασφαλείας
1 προσαρμογέα φιαλιδίου

5. ΤΡΟΠΟΣ ΚΑΙ ΟΔΟΣ(ΟΙ) ΧΟΡΗΓΗΣΗΣ

Για μία μόνο χρήση.
Διαβάστε το φύλλο οδηγιών χρήσης πριν από τη χρήση.
Ενδομυϊκή χρήση.

**6. ΕΙΔΙΚΗ ΠΡΟΕΙΔΟΠΟΙΗΣΗ ΣΥΜΦΩΝΑ ΜΕ ΤΗΝ ΟΠΟΙΑ ΤΟ ΦΑΡΜΑΚΕΥΤΙΚΟ
ΠΡΟΪΟΝ ΠΡΕΠΕΙ ΝΑ ΦΥΛΑΣΣΕΤΑΙ ΣΕ ΘΕΣΗ ΤΗΝ ΟΠΟΙΑ ΔΕΝ ΒΛΕΠΟΥΝ ΚΑΙ
ΔΕΝ ΠΡΟΣΕΓΓΙΖΟΥΝ ΤΑ ΠΑΙΔΙΑ**

Να φυλάσσεται σε θέση, την οποία δεν βλέπουν και δεν προσεγγίζουν τα παιδιά.

7. ΑΛΛΗ(ΕΣ) ΕΙΔΙΚΗ(ΕΣ) ΠΡΟΕΙΔΟΠΟΙΗΣΗ(ΕΙΣ), ΕΑΝ ΕΙΝΑΙ ΑΠΑΡΑΙΤΗΤΗ(ΕΣ)

8. ΗΜΕΡΟΜΗΝΙΑ ΛΗΞΗΣ

ΛΗΞΗ

9. ΕΙΔΙΚΕΣ ΣΥΝΘΗΚΕΣ ΦΥΛΑΞΗΣ

Φυλάσσετε σε ψυγείο. Μην καταψύχετε.

10. ΙΔΙΑΙΤΕΡΕΣ ΠΡΟΦΥΛΑΞΕΙΣ ΓΙΑ ΤΗΝ ΑΠΟΡΡΙΨΗ ΤΩΝ ΜΗ ΧΡΗΣΙΜΟΠΟΙΗΘΕΝΤΩΝ ΦΑΡΜΑΚΕΥΤΙΚΩΝ ΠΡΟΪΟΝΤΩΝ Ή ΤΩΝ ΥΠΟΛΕΙΜΜΑΤΩΝ ΠΟΥ ΠΡΟΕΡΧΟΝΤΑΙ ΑΠΟ ΑΥΤΑ, ΕΦΟΣΟΝ ΑΠΑΙΤΕΙΤΑΙ

11. ΟΝΟΜΑ ΚΑΙ ΔΙΕΥΘΥΝΣΗ ΚΑΤΟΧΟΥ ΤΗΣ ΑΔΕΙΑΣ ΚΥΚΛΟΦΟΡΙΑΣ

Recordati Rare Diseases
Immeuble Le Wilson
70 avenue du Général de Gaulle
92800 Puteaux
France

12. ΑΡΙΘΜΟΣ(ΟΙ) ΑΔΕΙΑΣ ΚΥΚΛΟΦΟΡΙΑΣ

EU/1/12/753/013

13. ΑΡΙΘΜΟΣ ΠΑΡΤΙΔΑΣ

Παρτίδα

14. ΓΕΝΙΚΗ ΚΑΤΑΤΑΞΗ ΓΙΑ ΤΗ ΔΙΑΘΕΣΗ

15. ΟΔΗΓΙΕΣ ΧΡΗΣΗΣ

16. ΠΛΗΡΟΦΟΡΙΕΣ ΣΕ BRAILLE

Signifor 20 mg

17. ΜΟΝΑΔΙΚΟΣ ΑΝΑΓΝΩΡΙΣΤΙΚΟΣ ΚΩΔΙΚΟΣ – ΔΙΣΔΙΑΣΤΑΤΟΣ ΓΡΑΜΜΩΤΟΣ ΚΩΔΙΚΑΣ (2D)

Δισδιάστατος γραμμωτός κώδικας (2D) που φέρει τον περιληφθέντα μοναδικό αναγνωριστικό κωδικό.

18. ΜΟΝΑΔΙΚΟΣ ΑΝΑΓΝΩΡΙΣΤΙΚΟΣ ΚΩΔΙΚΟΣ – ΔΕΔΟΜΕΝΑ ΑΝΑΓΝΩΣΙΜΑ ΑΠΟ ΤΟΝ ΑΝΘΡΩΠΟ

PC:
SN:
NN:

**ΕΛΑΧΙΣΤΕΣ ΕΝΔΕΙΞΕΙΣ ΠΟΥ ΠΡΕΠΕΙ ΝΑ ΑΝΑΓΡΑΦΟΝΤΑΙ ΣΤΙΣ ΜΙΚΡΕΣ
ΣΤΟΙΧΕΙΩΔΕΙΣ ΣΥΣΚΕΥΣΙΕΣ**

ΕΤΙΚΕΤΑ ΦΙΑΛΙΔΙΟΥ

1. ΟΝΟΜΑΣΙΑ ΤΟΥ ΦΑΡΜΑΚΕΥΤΙΚΟΥ ΠΡΟΪΟΝΤΟΣ ΚΑΙ ΟΔΟΣ(ΟΙ) ΧΟΡΗΓΗΣΗΣ

Signifor 20 mg κόνις για ενέσιμο εναίωρημα
πασιρεοτίδη
IM

2. ΤΡΟΠΟΣ ΧΟΡΗΓΗΣΗΣ

3. ΗΜΕΡΟΜΗΝΙΑ ΛΗΞΗΣ

EXP

4. ΑΡΙΘΜΟΣ ΠΑΡΤΙΔΑΣ

Lot

5. ΠΕΡΙΕΧΟΜΕΝΟ ΚΑΤΑ ΒΑΡΟΣ, ΚΑΤ' ΟΓΚΟ Ή ΚΑΤΑ ΜΟΝΑΔΑ

20 mg

6. ΑΛΛΑ ΣΤΟΙΧΕΙΑ

**ΕΛΑΧΙΣΤΕΣ ΕΝΔΕΙΞΕΙΣ ΠΟΥ ΠΡΕΠΕΙ ΝΑ ΑΝΑΓΡΑΦΟΝΤΑΙ ΣΤΙΣ ΜΙΚΡΕΣ
ΣΤΟΙΧΕΙΩΔΕΙΣ ΣΥΣΚΕΥΣΙΕΣ**

ΕΤΙΚΕΤΑ ΠΡΟΓΕΜΙΣΜΕΝΗΣ ΣΥΡΙΓΓΑΣ

1. ΟΝΟΜΑΣΙΑ ΤΟΥ ΦΑΡΜΑΚΕΥΤΙΚΟΥ ΠΡΟΪΟΝΤΟΣ

Διαλύτης για το Signifor

2. ΤΡΟΠΟΣ ΧΟΡΗΓΗΣΗΣ

3. ΗΜΕΡΟΜΗΝΙΑ ΛΗΞΗΣ

EXP

4. ΑΡΙΘΜΟΣ ΠΑΡΤΙΔΑΣ

Lot

5. ΠΕΡΙΕΧΟΜΕΝΟ ΚΑΤΑ ΒΑΡΟΣ, ΚΑΤ' ΟΓΚΟ Ή ΚΑΤΑ ΜΟΝΑΔΑ

2 ml

6. ΑΛΛΑ ΣΤΟΙΧΕΙΑ

**ΕΝΔΕΙΞΕΙΣ ΠΟΥ ΠΡΕΠΕΙ ΝΑ ΑΝΑΓΡΑΦΟΝΤΑΙ ΣΤΗΝ ΕΞΩΤΕΡΙΚΗ ΣΥΣΚΕΥΑΣΙΑ
ΧΑΡΤΙΝΟΣ ΠΕΡΙΕΚΤΗΣ ΣΥΣΚΕΥΑΣΙΑΣ ΜΟΝΑΔΩΝ**

1. ΟΝΟΜΑΣΙΑ ΤΟΥ ΦΑΡΜΑΚΕΥΤΙΚΟΥ ΠΡΟΪΟΝΤΟΣ

Signifor 30 mg κόνις και διαλύτης για ενέσιμο εναιώρημα
πασιρεοτίδη

2. ΣΥΝΘΕΣΗ ΣΕ ΔΡΑΣΤΙΚΗ(ΕΣ) ΟΥΣΙΑ(ΕΣ)

Ένα φιαλίδιο περιέχει 30 mg πασιρεοτίδης (ως πασιρεοτίδη παμοϊκή).

3. ΚΑΤΑΛΟΓΟΣ ΕΚΔΟΧΩΝ

Περιέχει ακόμα:

Κόνις: πολυ (D, L-λακτίδιο-συν-γλυκολίδιο) (50-60:40-50), πολυ (D, L-λακτίδιο-συν-γλυκολίδιο (50:50)

Διαλύτης: καρμελλόζη νατριούχος, μαννιτόλη, πολοξαμέριο 188, ύδωρ για ενέσιμα

4. ΦΑΡΜΑΚΟΤΕΧΝΙΚΗ ΜΟΡΦΗ ΚΑΙ ΠΕΡΙΕΧΟΜΕΝΟ

Κόνις και διαλύτης για ενέσιμο εναιώρημα

1 φιαλίδιο κόνεως
1 προγεμισμένη σύριγγα με 2 ml διαλύτη
1 βελόνα ασφαλείας
1 προσαρμογέα φιαλιδίου

5. ΤΡΟΠΟΣ ΚΑΙ ΟΔΟΣ(ΟΙ) ΧΟΡΗΓΗΣΗΣ

Για μία μόνο χρήση.
Διαβάστε το φύλλο οδηγιών χρήσης πριν από τη χρήση.
Ενδομυϊκή χρήση.

6. ΕΙΔΙΚΗ ΠΡΟΕΙΔΟΠΟΙΗΣΗ ΣΥΜΦΩΝΑ ΜΕ ΤΗΝ ΟΠΟΙΑ ΤΟ ΦΑΡΜΑΚΕΥΤΙΚΟ ΠΡΟΪΟΝ ΠΡΕΠΕΙ ΝΑ ΦΥΛΑΣΣΕΤΑΙ ΣΕ ΘΕΣΗ ΤΗΝ ΟΠΟΙΑ ΔΕΝ ΒΛΕΠΟΥΝ ΚΑΙ ΔΕΝ ΠΡΟΣΕΓΓΙΖΟΥΝ ΤΑ ΠΑΙΔΙΑ

Να φυλάσσεται σε θέση, την οποία δεν βλέπουν και δεν προσεγγίζουν τα παιδιά.

7. ΑΛΛΗ(ΕΣ) ΕΙΔΙΚΗ(ΕΣ) ΠΡΟΕΙΔΟΠΟΙΗΣΗ(ΕΙΣ), ΕΑΝ ΕΙΝΑΙ ΑΠΑΡΑΙΤΗΤΗ(ΕΣ)

8. ΗΜΕΡΟΜΗΝΙΑ ΛΗΞΗΣ

ΛΗΞΗ

9. ΕΙΔΙΚΕΣ ΣΥΝΘΗΚΕΣ ΦΥΛΑΞΗΣ

Φυλάσσετε σε ψυγείο. Μην καταψύχετε.

10. ΙΔΙΑΙΤΕΡΕΣ ΠΡΟΦΥΛΑΞΕΙΣ ΓΙΑ ΤΗΝ ΑΠΟΡΡΙΨΗ ΤΩΝ ΜΗ ΧΡΗΣΙΜΟΠΟΙΗΘΕΝΤΩΝ ΦΑΡΜΑΚΕΥΤΙΚΩΝ ΠΡΟΪΟΝΤΩΝ Ή ΤΩΝ ΥΠΟΛΕΙΜΜΑΤΩΝ ΠΟΥ ΠΡΟΕΡΧΟΝΤΑΙ ΑΠΟ ΑΥΤΑ, ΕΦΟΣΟΝ ΑΠΑΙΤΕΙΤΑΙ

11. ΟΝΟΜΑ ΚΑΙ ΔΙΕΥΘΥΝΣΗ ΚΑΤΟΧΟΥ ΤΗΣ ΑΔΕΙΑΣ ΚΥΚΛΟΦΟΡΙΑΣ

Recordati Rare Diseases
Immeuble Le Wilson
70 avenue du Général de Gaulle
92800 Puteaux
France

12. ΑΡΙΘΜΟΣ(ΟΙ) ΑΔΕΙΑΣ ΚΥΚΛΟΦΟΡΙΑΣ

EU/1/12/753/019

13. ΑΡΙΘΜΟΣ ΠΑΡΤΙΔΑΣ

Παρτίδα

14. ΓΕΝΙΚΗ ΚΑΤΑΤΑΞΗ ΓΙΑ ΤΗ ΔΙΑΘΕΣΗ

15. ΟΔΗΓΙΕΣ ΧΡΗΣΗΣ

16. ΠΛΗΡΟΦΟΡΙΕΣ ΣΕ BRAILLE

Signifor 30 mg

17. ΜΟΝΑΔΙΚΟΣ ΑΝΑΓΝΩΡΙΣΤΙΚΟΣ ΚΩΔΙΚΟΣ – ΔΙΣΔΙΑΣΤΑΤΟΣ ΓΡΑΜΜΩΤΟΣ ΚΩΔΙΚΑΣ (2D)

Δισδιάστατος γραμμωτός κώδικας (2D) που φέρει τον περιληφθέντα μοναδικό αναγνωριστικό κωδικό.

18. ΜΟΝΑΔΙΚΟΣ ΑΝΑΓΝΩΡΙΣΤΙΚΟΣ ΚΩΔΙΚΟΣ – ΔΕΔΟΜΕΝΑ ΑΝΑΓΝΩΣΙΜΑ ΑΠΟ ΤΟΝ ΑΝΘΡΩΠΟ

PC:
SN:
NN:

**ΕΛΑΧΙΣΤΕΣ ΕΝΔΕΙΞΕΙΣ ΠΟΥ ΠΡΕΠΕΙ ΝΑ ΑΝΑΓΡΑΦΟΝΤΑΙ ΣΤΙΣ ΜΙΚΡΕΣ
ΣΤΟΙΧΕΙΩΔΕΙΣ ΣΥΣΚΕΥΣΙΕΣ**

ΕΤΙΚΕΤΑ ΦΙΑΛΙΔΙΟΥ

1. ΟΝΟΜΑΣΙΑ ΤΟΥ ΦΑΡΜΑΚΕΥΤΙΚΟΥ ΠΡΟΪΟΝΤΟΣ ΚΑΙ ΟΔΟΣ(ΟΙ) ΧΟΡΗΓΗΣΗΣ

Signifor 30 mg κόνις για ενέσιμο εναίωρημα
πασιρεοτίδη
IM

2. ΤΡΟΠΟΣ ΧΟΡΗΓΗΣΗΣ

3. ΗΜΕΡΟΜΗΝΙΑ ΛΗΞΗΣ

EXP

4. ΑΡΙΘΜΟΣ ΠΑΡΤΙΔΑΣ

Lot

5. ΠΕΡΙΕΧΟΜΕΝΟ ΚΑΤΑ ΒΑΡΟΣ, ΚΑΤ' ΟΓΚΟ Ή ΚΑΤΑ ΜΟΝΑΔΑ

30 mg

6. ΑΛΛΑ ΣΤΟΙΧΕΙΑ

**ΕΛΑΧΙΣΤΕΣ ΕΝΔΕΙΞΕΙΣ ΠΟΥ ΠΡΕΠΕΙ ΝΑ ΑΝΑΓΡΑΦΟΝΤΑΙ ΣΤΙΣ ΜΙΚΡΕΣ
ΣΤΟΙΧΕΙΩΔΕΙΣ ΣΥΣΚΕΥΣΙΕΣ**

ΕΤΙΚΕΤΑ ΠΡΟΓΕΜΙΣΜΕΝΗΣ ΣΥΡΙΓΓΑΣ

1. ΟΝΟΜΑΣΙΑ ΤΟΥ ΦΑΡΜΑΚΕΥΤΙΚΟΥ ΠΡΟΪΟΝΤΟΣ

Διαλύτης για το Signifor

2. ΤΡΟΠΟΣ ΧΟΡΗΓΗΣΗΣ

3. ΗΜΕΡΟΜΗΝΙΑ ΛΗΞΗΣ

EXP

4. ΑΡΙΘΜΟΣ ΠΑΡΤΙΔΑΣ

Lot

5. ΠΕΡΙΕΧΟΜΕΝΟ ΚΑΤΑ ΒΑΡΟΣ, ΚΑΤ' ΟΓΚΟ Ή ΚΑΤΑ ΜΟΝΑΔΑ

2 ml

6. ΑΛΛΑ ΣΤΟΙΧΕΙΑ

**ΕΝΔΕΙΞΕΙΣ ΠΟΥ ΠΡΕΠΕΙ ΝΑ ΑΝΑΓΡΑΦΟΝΤΑΙ ΣΤΗΝ ΕΞΩΤΕΡΙΚΗ ΣΥΣΚΕΥΑΣΙΑ
ΧΑΡΤΙΝΟΣ ΠΕΡΙΕΚΤΗΣ ΣΥΣΚΕΥΑΣΙΑΣ ΜΟΝΑΔΩΝ**

1. ΟΝΟΜΑΣΙΑ ΤΟΥ ΦΑΡΜΑΚΕΥΤΙΚΟΥ ΠΡΟΪΟΝΤΟΣ

Signifor 40 mg κόνις και διαλύτης για ενέσιμο εναιώρημα
πασιρεοτίδη

2. ΣΥΝΘΕΣΗ ΣΕ ΔΡΑΣΤΙΚΗ(ΕΣ) ΟΥΣΙΑ(ΕΣ)

Ένα φιαλίδιο περιέχει 40 mg πασιρεοτίδης (ως πασιρεοτίδη παμοϊκή).

3. ΚΑΤΑΛΟΓΟΣ ΕΚΔΟΧΩΝ

Περιέχει ακόμα:

Κόνις: πολυ (D, L-λακτίδιο-συν-γλυκολίδιο) (50-60:40-50), πολυ (D, L-λακτίδιο-συν-γλυκολίδιο
(50:50)

Διαλύτης: καρμελλόζη νατριούχος, μαννιτόλη, πολοξαμέριο 188, ύδωρ για ενέσιμα

4. ΦΑΡΜΑΚΟΤΕΧΝΙΚΗ ΜΟΡΦΗ ΚΑΙ ΠΕΡΙΕΧΟΜΕΝΟ

Κόνις και διαλύτης για ενέσιμο εναιώρημα

1 φιαλίδιο κόνεως
1 προγεμισμένη σύριγγα με 2 ml διαλύτη
1 βελόνα ασφαλείας
1 προσαρμογέα φιαλιδίου

5. ΤΡΟΠΟΣ ΚΑΙ ΟΔΟΣ(ΟΙ) ΧΟΡΗΓΗΣΗΣ

Για μία μόνο χρήση.
Διαβάστε το φύλλο οδηγιών χρήσης πριν από τη χρήση.
Ενδομυϊκή χρήση.

**6. ΕΙΔΙΚΗ ΠΡΟΕΙΔΟΠΟΙΗΣΗ ΣΥΜΦΩΝΑ ΜΕ ΤΗΝ ΟΠΟΙΑ ΤΟ ΦΑΡΜΑΚΕΥΤΙΚΟ
ΠΡΟΪΟΝ ΠΡΕΠΕΙ ΝΑ ΦΥΛΑΣΣΕΤΑΙ ΣΕ ΘΕΣΗ ΤΗΝ ΟΠΟΙΑ ΔΕΝ ΒΛΕΠΟΥΝ ΚΑΙ
ΔΕΝ ΠΡΟΣΕΓΓΙΖΟΥΝ ΤΑ ΠΑΙΔΙΑ**

Να φυλάσσεται σε θέση, την οποία δεν βλέπουν και δεν προσεγγίζουν τα παιδιά.

7. ΑΛΛΗ(ΕΣ) ΕΙΔΙΚΗ(ΕΣ) ΠΡΟΕΙΔΟΠΟΙΗΣΗ(ΕΙΣ), ΕΑΝ ΕΙΝΑΙ ΑΠΑΡΑΙΤΗΤΗ(ΕΣ)

8. ΗΜΕΡΟΜΗΝΙΑ ΛΗΞΗΣ

ΛΗΞΗ

9. ΕΙΔΙΚΕΣ ΣΥΝΘΗΚΕΣ ΦΥΛΑΞΗΣ

Φυλάσσετε σε ψυγείο. Μην καταψύχετε.

10. ΙΔΙΑΙΤΕΡΕΣ ΠΡΟΦΥΛΑΞΕΙΣ ΓΙΑ ΤΗΝ ΑΠΟΡΡΙΨΗ ΤΩΝ ΜΗ ΧΡΗΣΙΜΟΠΟΙΗΘΕΝΤΩΝ ΦΑΡΜΑΚΕΥΤΙΚΩΝ ΠΡΟΪΟΝΤΩΝ Ή ΤΩΝ ΥΠΟΛΕΙΜΜΑΤΩΝ ΠΟΥ ΠΡΟΕΡΧΟΝΤΑΙ ΑΠΟ ΑΥΤΑ, ΕΦΟΣΟΝ ΑΠΑΙΤΕΙΤΑΙ**11. ΟΝΟΜΑ ΚΑΙ ΔΙΕΥΘΥΝΣΗ ΚΑΤΟΧΟΥ ΤΗΣ ΑΔΕΙΑΣ ΚΥΚΛΟΦΟΡΙΑΣ**

Recordati Rare Diseases
Immeuble Le Wilson
70 avenue du Général de Gaulle
92800 Puteaux
France

12. ΑΡΙΘΜΟΣ(ΟΙ) ΑΔΕΙΑΣ ΚΥΚΛΟΦΟΡΙΑΣ

EU/1/12/753/014

13. ΑΡΙΘΜΟΣ ΠΑΡΤΙΔΑΣ

Παρτίδα

14. ΓΕΝΙΚΗ ΚΑΤΑΤΑΞΗ ΓΙΑ ΤΗ ΔΙΑΘΕΣΗ**15. ΟΔΗΓΙΕΣ ΧΡΗΣΗΣ****16. ΠΛΗΡΟΦΟΡΙΕΣ ΣΕ BRAILLE**

Signifor 40 mg

17. ΜΟΝΑΔΙΚΟΣ ΑΝΑΓΝΩΡΙΣΤΙΚΟΣ ΚΩΔΙΚΟΣ – ΔΙΣΔΙΑΣΤΑΤΟΣ ΓΡΑΜΜΩΤΟΣ ΚΩΔΙΚΑΣ (2D)

Δισδιάστατος γραμμωτός κώδικας (2D) που φέρει τον περιληφθέντα μοναδικό αναγνωριστικό κωδικό.

18. ΜΟΝΑΔΙΚΟΣ ΑΝΑΓΝΩΡΙΣΤΙΚΟΣ ΚΩΔΙΚΟΣ – ΔΕΔΟΜΕΝΑ ΑΝΑΓΝΩΣΙΜΑ ΑΠΟ ΤΟΝ ΑΝΘΡΩΠΟ

PC:
SN:
NN:

**ΕΝΔΕΙΞΕΙΣ ΠΟΥ ΠΡΕΠΕΙ ΝΑ ΑΝΑΓΡΑΦΟΝΤΑΙ ΣΤΗΝ ΕΞΩΤΕΡΙΚΗ ΣΥΣΚΕΥΑΣΙΑ
ΕΝΔΙΑΜΕΣΗ ΣΥΣΚΕΥΑΣΙΑ ΠΟΛΥΣΥΣΚΕΥΑΣΙΑΣ (ΧΩΡΙΣ ΤΟ BLUE BOX)**

1. ΟΝΟΜΑΣΙΑ ΤΟΥ ΦΑΡΜΑΚΕΥΤΙΚΟΥ ΠΡΟΪΟΝΤΟΣ

Signifor 40 mg κόνις και διαλύτης για ενέσιμο εναιώρημα
πασιρεοτίδη

2. ΣΥΝΘΕΣΗ ΣΕ ΔΡΑΣΤΙΚΗ(ΕΣ) ΟΥΣΙΑ(ΕΣ)

Ένα φιαλίδιο περιέχει 40 mg πασιρεοτίδης (ως πασιρεοτίδη παμοϊκή).

3. ΚΑΤΑΛΟΓΟΣ ΕΚΔΟΧΩΝ

Περιέχει ακόμα:

Κόνις: πολυ (D, L-λακτίδιο-συν-γλυκολίδιο) (50-60:40-50), πολυ (D, L-λακτίδιο-συν-γλυκολίδιο
(50:50)

Διαλύτης: καρμελλόζη νατριούχος, μαννιτόλη, πολοξαμέριο 188, ύδωρ για ενέσιμα.

4. ΦΑΡΜΑΚΟΤΕΧΝΙΚΗ ΜΟΡΦΗ ΚΑΙ ΠΕΡΙΕΧΟΜΕΝΟ

Κόνις και διαλύτης για ενέσιμο εναιώρημα

1 φιαλίδιο κόνεως + 1 προγεμισμένη σύριγγα με 2 ml διαλύτη + 1 βελόνα ασφαλείας +

1 προσαρμογέα φιαλιδίου

Συστατικό πολυσυσκευασίας. Να μην πωλείται μεμονωμένα.

5. ΤΡΟΠΟΣ ΚΑΙ ΟΔΟΣ(ΟΙ) ΧΟΡΗΓΗΣΗΣ

Για μία μόνο χρήση.

Διαβάστε το φύλλο οδηγιών χρήσης πριν από τη χρήση.

Ενδομυϊκή χρήση.

**6. ΕΙΔΙΚΗ ΠΡΟΕΙΔΟΠΟΙΗΣΗ ΣΥΜΦΩΝΑ ΜΕ ΤΗΝ ΟΠΟΙΑ ΤΟ ΦΑΡΜΑΚΕΥΤΙΚΟ
ΠΡΟΪΟΝ ΠΡΕΠΕΙ ΝΑ ΦΥΛΑΣΣΕΤΑΙ ΣΕ ΘΕΣΗ ΤΗΝ ΟΠΟΙΑ ΔΕΝ ΒΛΕΠΟΥΝ ΚΑΙ
ΔΕΝ ΠΡΟΣΕΓΓΙΖΟΥΝ ΤΑ ΠΑΙΔΙΑ**

Να φυλάσσεται σε θέση, την οποία δεν βλέπουν και δεν προσεγγίζουν τα παιδιά.

7. ΑΛΛΗ(ΕΣ) ΕΙΔΙΚΗ(ΕΣ) ΠΡΟΕΙΔΟΠΟΙΗΣΗ(ΕΙΣ), ΕΑΝ ΕΙΝΑΙ ΑΠΑΡΑΙΤΗΤΗ(ΕΣ)

8. ΗΜΕΡΟΜΗΝΙΑ ΛΗΞΗΣ

ΛΗΞΗ

9. ΕΙΔΙΚΕΣ ΣΥΝΘΗΚΕΣ ΦΥΛΑΞΗΣ

Φυλάσσετε σε ψυγείο. Μην καταψύχετε.

10. ΙΔΙΑΙΤΕΡΕΣ ΠΡΟΦΥΛΑΞΕΙΣ ΓΙΑ ΤΗΝ ΑΠΟΡΡΙΨΗ ΤΩΝ ΜΗ ΧΡΗΣΙΜΟΠΟΙΗΘΕΝΤΩΝ ΦΑΡΜΑΚΕΥΤΙΚΩΝ ΠΡΟΪΟΝΤΩΝ Ή ΤΩΝ ΥΠΟΛΕΙΜΜΑΤΩΝ ΠΟΥ ΠΡΟΕΡΧΟΝΤΑΙ ΑΠΟ ΑΥΤΑ, ΕΦΟΣΟΝ ΑΠΑΙΤΕΙΤΑΙ

11. ΟΝΟΜΑ ΚΑΙ ΔΙΕΥΘΥΝΣΗ ΚΑΤΟΧΟΥ ΤΗΣ ΑΔΕΙΑΣ ΚΥΚΛΟΦΟΡΙΑΣ

Recordati Rare Diseases
Immeuble Le Wilson
70 avenue du Général de Gaulle
92800 Puteaux
France

12. ΑΡΙΘΜΟΣ(ΟΙ) ΑΔΕΙΑΣ ΚΥΚΛΟΦΟΡΙΑΣ

EU/1/12/753/015

Πολυσυσσκευασία που περιέχει 3 ενδιάμεσες συσκευασίες

13. ΑΡΙΘΜΟΣ ΠΑΡΤΙΔΑΣ

Παρτίδα

14. ΓΕΝΙΚΗ ΚΑΤΑΤΑΞΗ ΓΙΑ ΤΗ ΔΙΑΘΕΣΗ

15. ΟΔΗΓΙΕΣ ΧΡΗΣΗΣ

16. ΠΛΗΡΟΦΟΡΙΕΣ ΣΕ BRAILLE

Signifor 40 mg

**ΕΝΔΕΙΞΕΙΣ ΠΟΥ ΠΡΕΠΕΙ ΝΑ ΑΝΑΓΡΑΦΟΝΤΑΙ ΣΤΗΝ ΕΞΩΤΕΡΙΚΗ ΣΥΣΚΕΥΑΣΙΑ
ΧΑΡΤΙΝΟΣ ΠΕΡΙΕΚΤΗΣ ΠΟΛΥΣΥΣΚΕΥΑΣΙΑΣ (ΠΕΡΙΛΑΜΒΑΝΟΜΕΝΟΥ ΤΟΥ BLUE
BOX)**

1. ΟΝΟΜΑΣΙΑ ΤΟΥ ΦΑΡΜΑΚΕΥΤΙΚΟΥ ΠΡΟΪΟΝΤΟΣ

Signifor 40 mg κόνις και διαλύτης για ενέσιμο εναιώρημα
πασιρεοτίδη

2. ΣΥΝΘΕΣΗ ΣΕ ΔΡΑΣΤΙΚΗ(ΕΣ) ΟΥΣΙΑ(ΕΣ)

Ένα φιαλίδιο περιέχει 40 mg πασιρεοτίδης (ως πασιρεοτίδη παμοϊκή).

3. ΚΑΤΑΛΟΓΟΣ ΕΚΔΟΧΩΝ

Περιέχει ακόμα:

Κόνις: πολυ (D, L-λακτίδιο-συν-γλυκολίδιο) (50-60:40-50), πολυ (D, L-λακτίδιο-συν-γλυκολίδιο
(50:50)

Διαλύτης: καρμελλόζη νατριούχος, μαννιτόλη, πολοξαμέριο 188, ύδωρ για ενέσιμα

4. ΦΑΡΜΑΚΟΤΕΧΝΙΚΗ ΜΟΡΦΗ ΚΑΙ ΠΕΡΙΕΧΟΜΕΝΟ

Κόνις και διαλύτης για ενέσιμο εναιώρημα

Πολυσυσκευασία: 3 συσκευασίες του 1 κιτ ένεσης

5. ΤΡΟΠΟΣ ΚΑΙ ΟΔΟΣ(ΟΙ) ΧΟΡΗΓΗΣΗΣ

Για μία μόνο χρήση.

Διαβάστε το φύλλο οδηγιών χρήσης πριν από τη χρήση.

Ενδομυϊκή χρήση.

**6. ΕΙΔΙΚΗ ΠΡΟΕΙΔΟΠΟΙΗΣΗ ΣΥΜΦΩΝΑ ΜΕ ΤΗΝ ΟΠΟΙΑ ΤΟ ΦΑΡΜΑΚΕΥΤΙΚΟ
ΠΡΟΪΟΝ ΠΡΕΠΕΙ ΝΑ ΦΥΛΑΣΣΕΤΑΙ ΣΕ ΘΕΣΗ ΤΗΝ ΟΠΟΙΑ ΔΕΝ ΒΛΕΠΟΥΝ ΚΑΙ
ΔΕΝ ΠΡΟΣΕΓΓΙΖΟΥΝ ΤΑ ΠΑΙΔΙΑ**

Να φυλάσσεται σε θέση, την οποία δεν βλέπουν και δεν προσεγγίζουν τα παιδιά.

7. ΑΛΛΗ(ΕΣ) ΕΙΔΙΚΗ(ΕΣ) ΠΡΟΕΙΔΟΠΟΙΗΣΗ(ΕΙΣ), ΕΑΝ ΕΙΝΑΙ ΑΠΑΡΑΙΤΗΤΗ(ΕΣ)

8. ΗΜΕΡΟΜΗΝΙΑ ΛΗΞΗΣ

ΛΗΞΗ

9. ΕΙΔΙΚΕΣ ΣΥΝΘΗΚΕΣ ΦΥΛΑΞΗΣ

Φυλάσσετε σε ψυγείο. Μην καταψύχετε.

10. ΙΔΙΑΙΤΕΡΕΣ ΠΡΟΦΥΛΑΞΕΙΣ ΓΙΑ ΤΗΝ ΑΠΟΡΡΙΨΗ ΤΩΝ ΜΗ ΧΡΗΣΙΜΟΠΟΙΗΘΕΝΤΩΝ ΦΑΡΜΑΚΕΥΤΙΚΩΝ ΠΡΟΪΟΝΤΩΝ Ή ΤΩΝ ΥΠΟΛΕΙΜΜΑΤΩΝ ΠΟΥ ΠΡΟΕΡΧΟΝΤΑΙ ΑΠΟ ΑΥΤΑ, ΕΦΟΣΟΝ ΑΠΑΙΤΕΙΤΑΙ

11. ΟΝΟΜΑ ΚΑΙ ΔΙΕΥΘΥΝΣΗ ΚΑΤΟΧΟΥ ΤΗΣ ΑΔΕΙΑΣ ΚΥΚΛΟΦΟΡΙΑΣ

Recordati Rare Diseases
Immeuble Le Wilson
70 avenue du Général de Gaulle
92800 Puteaux
France

12. ΑΡΙΘΜΟΣ(ΟΙ) ΑΔΕΙΑΣ ΚΥΚΛΟΦΟΡΙΑΣ

EU/1/12/753/015

Πολυσυσκευασία που περιέχει 3 ενδιάμεσες συσκευασίες

13. ΑΡΙΘΜΟΣ ΠΑΡΤΙΔΑΣ

Παρτίδα

14. ΓΕΝΙΚΗ ΚΑΤΑΤΑΞΗ ΓΙΑ ΤΗ ΔΙΑΘΕΣΗ

15. ΟΔΗΓΙΕΣ ΧΡΗΣΗΣ

16. ΠΛΗΡΟΦΟΡΙΕΣ ΣΕ BRAILLE

Signifor 40 mg

17. ΜΟΝΑΔΙΚΟΣ ΑΝΑΓΝΩΡΙΣΤΙΚΟΣ ΚΩΔΙΚΟΣ – ΔΙΣΔΙΑΣΤΑΤΟΣ ΓΡΑΜΜΩΤΟΣ ΚΩΔΙΚΑΣ (2D)

Δισδιάστατος γραμμωτός κώδικας (2D) που φέρει τον περιληφθέντα μοναδικό αναγνωριστικό κωδικό.

18. ΜΟΝΑΔΙΚΟΣ ΑΝΑΓΝΩΡΙΣΤΙΚΟΣ ΚΩΔΙΚΟΣ – ΔΕΛΟΜΕΝΑ ΑΝΑΓΝΩΣΙΜΑ ΑΠΟ ΤΟΝ ΑΝΘΡΩΠΟ

PC:
SN:
NN:

**ΕΛΑΧΙΣΤΕΣ ΕΝΔΕΙΞΕΙΣ ΠΟΥ ΠΡΕΠΕΙ ΝΑ ΑΝΑΓΡΑΦΟΝΤΑΙ ΣΤΙΣ ΜΙΚΡΕΣ
ΣΤΟΙΧΕΙΩΔΕΙΣ ΣΥΣΚΕΥΣΙΕΣ**

ΕΤΙΚΕΤΑ ΦΙΑΛΙΔΙΟΥ

1. ΟΝΟΜΑΣΙΑ ΤΟΥ ΦΑΡΜΑΚΕΥΤΙΚΟΥ ΠΡΟΪΟΝΤΟΣ ΚΑΙ ΟΔΟΣ(ΟΙ) ΧΟΡΗΓΗΣΗΣ

Signifor 40 mg κόνις για ενέσιμο εναίωρημα
πασιρεοτίδη
IM

2. ΤΡΟΠΟΣ ΧΟΡΗΓΗΣΗΣ

3. ΗΜΕΡΟΜΗΝΙΑ ΛΗΞΗΣ

EXP

4. ΑΡΙΘΜΟΣ ΠΑΡΤΙΔΑΣ

Lot

5. ΠΕΡΙΕΧΟΜΕΝΟ ΚΑΤΑ ΒΑΡΟΣ, ΚΑΤ' ΟΓΚΟ Ή ΚΑΤΑ ΜΟΝΑΔΑ

40 mg

6. ΑΛΛΑ ΣΤΟΙΧΕΙΑ

**ΕΛΑΧΙΣΤΕΣ ΕΝΔΕΙΞΕΙΣ ΠΟΥ ΠΡΕΠΕΙ ΝΑ ΑΝΑΓΡΑΦΟΝΤΑΙ ΣΤΙΣ ΜΙΚΡΕΣ
ΣΤΟΙΧΕΙΩΔΕΙΣ ΣΥΣΚΕΥΣΙΕΣ**

ΕΤΙΚΕΤΑ ΠΡΟΓΕΜΙΣΜΕΝΗΣ ΣΥΡΙΓΓΑΣ

1. ΟΝΟΜΑΣΙΑ ΤΟΥ ΦΑΡΜΑΚΕΥΤΙΚΟΥ ΠΡΟΪΟΝΤΟΣ

Διαλύτης για το Signifor

2. ΤΡΟΠΟΣ ΧΟΡΗΓΗΣΗΣ

3. ΗΜΕΡΟΜΗΝΙΑ ΛΗΞΗΣ

EXP

4. ΑΡΙΘΜΟΣ ΠΑΡΤΙΔΑΣ

Lot

5. ΠΕΡΙΕΧΟΜΕΝΟ ΚΑΤΑ ΒΑΡΟΣ, ΚΑΤ' ΟΓΚΟ Ή ΚΑΤΑ ΜΟΝΑΔΑ

2 ml

6. ΑΛΛΑ ΣΤΟΙΧΕΙΑ

**ΕΝΔΕΙΞΕΙΣ ΠΟΥ ΠΡΕΠΕΙ ΝΑ ΑΝΑΓΡΑΦΟΝΤΑΙ ΣΤΗΝ ΕΞΩΤΕΡΙΚΗ ΣΥΣΚΕΥΑΣΙΑ
ΧΑΡΤΙΝΟΣ ΠΕΡΙΕΚΤΗΣ ΣΥΣΚΕΥΑΣΙΑΣ ΜΟΝΑΔΩΝ**

1. ΟΝΟΜΑΣΙΑ ΤΟΥ ΦΑΡΜΑΚΕΥΤΙΚΟΥ ΠΡΟΪΟΝΤΟΣ

Signifor 60 mg κόνις και διαλύτης για ενέσιμο εναιώρημα
πασιρεοτίδη

2. ΣΥΝΘΕΣΗ ΣΕ ΔΡΑΣΤΙΚΗ(ΕΣ) ΟΥΣΙΑ(ΕΣ)

Ένα φιαλίδιο περιέχει 60 mg πασιρεοτίδης (ως πασιρεοτίδη παμοϊκή).

3. ΚΑΤΑΛΟΓΟΣ ΕΚΔΟΧΩΝ

Περιέχει ακόμα:

Κόνις: πολυ (D, L-λακτίδιο-συν-γλυκολίδιο) (50-60:40-50), πολυ (D, L-λακτίδιο-συν-γλυκολίδιο
(50:50)

Διαλύτης: καρμελλόζη νατριούχος, μαννιτόλη, πολοξαμέριο 188, ύδωρ για ενέσιμα

4. ΦΑΡΜΑΚΟΤΕΧΝΙΚΗ ΜΟΡΦΗ ΚΑΙ ΠΕΡΙΕΧΟΜΕΝΟ

Κόνις και διαλύτης για ενέσιμο εναιώρημα

1 φιαλίδιο κόνεως
1 προγεμισμένη σύριγγα με 2 ml διαλύτη
1 βελόνα ασφαλείας
1 προσαρμογέα φιαλιδίου

5. ΤΡΟΠΟΣ ΚΑΙ ΟΔΟΣ(ΟΙ) ΧΟΡΗΓΗΣΗΣ

Για μία μόνο χρήση.
Διαβάστε το φύλλο οδηγιών χρήσης πριν από τη χρήση.
Ενδομυϊκή χρήση.

**6. ΕΙΔΙΚΗ ΠΡΟΕΙΔΟΠΟΙΗΣΗ ΣΥΜΦΩΝΑ ΜΕ ΤΗΝ ΟΠΟΙΑ ΤΟ ΦΑΡΜΑΚΕΥΤΙΚΟ
ΠΡΟΪΟΝ ΠΡΕΠΕΙ ΝΑ ΦΥΛΑΣΣΕΤΑΙ ΣΕ ΘΕΣΗ ΤΗΝ ΟΠΟΙΑ ΔΕΝ ΒΛΕΠΟΥΝ ΚΑΙ
ΔΕΝ ΠΡΟΣΕΓΓΙΖΟΥΝ ΤΑ ΠΑΙΔΙΑ**

Να φυλάσσεται σε θέση, την οποία δεν βλέπουν και δεν προσεγγίζουν τα παιδιά.

7. ΑΛΛΗ(ΕΣ) ΕΙΔΙΚΗ(ΕΣ) ΠΡΟΕΙΔΟΠΟΙΗΣΗ(ΕΙΣ), ΕΑΝ ΕΙΝΑΙ ΑΠΑΡΑΙΤΗΤΗ(ΕΣ)

8. ΗΜΕΡΟΜΗΝΙΑ ΛΗΞΗΣ

ΛΗΞΗ

9. ΕΙΔΙΚΕΣ ΣΥΝΘΗΚΕΣ ΦΥΛΑΞΗΣ

Φυλάσσετε σε ψυγείο. Μην καταψύχετε.

10. ΙΔΙΑΙΤΕΡΕΣ ΠΡΟΦΥΛΑΞΕΙΣ ΓΙΑ ΤΗΝ ΑΠΟΡΡΙΨΗ ΤΩΝ ΜΗ ΧΡΗΣΙΜΟΠΟΙΗΘΕΝΤΩΝ ΦΑΡΜΑΚΕΥΤΙΚΩΝ ΠΡΟΪΟΝΤΩΝ Ή ΤΩΝ ΥΠΟΛΕΙΜΜΑΤΩΝ ΠΟΥ ΠΡΟΕΡΧΟΝΤΑΙ ΑΠΟ ΑΥΤΑ, ΕΦΟΣΟΝ ΑΠΑΙΤΕΙΤΑΙ

11. ΟΝΟΜΑ ΚΑΙ ΔΙΕΥΘΥΝΣΗ ΚΑΤΟΧΟΥ ΤΗΣ ΑΔΕΙΑΣ ΚΥΚΛΟΦΟΡΙΑΣ

Recordati Rare Diseases
Immeuble Le Wilson
70 avenue du Général de Gaulle
92800 Puteaux
France

12. ΑΡΙΘΜΟΣ(ΟΙ) ΑΔΕΙΑΣ ΚΥΚΛΟΦΟΡΙΑΣ

EU/1/12/753/016

13. ΑΡΙΘΜΟΣ ΠΑΡΤΙΔΑΣ

Παρτίδα

14. ΓΕΝΙΚΗ ΚΑΤΑΤΑΞΗ ΓΙΑ ΤΗ ΔΙΑΘΕΣΗ

15. ΟΔΗΓΙΕΣ ΧΡΗΣΗΣ

16. ΠΛΗΡΟΦΟΡΙΕΣ ΣΕ BRAILLE

Signifor 60 mg

17. ΜΟΝΑΔΙΚΟΣ ΑΝΑΓΝΩΡΙΣΤΙΚΟΣ ΚΩΔΙΚΟΣ – ΔΙΣΔΙΑΣΤΑΤΟΣ ΓΡΑΜΜΩΤΟΣ ΚΩΔΙΚΑΣ (2D)

Δισδιάστατος γραμμωτός κώδικας (2D) που φέρει τον περιληφθέντα μοναδικό αναγνωριστικό κωδικό.

18. ΜΟΝΑΔΙΚΟΣ ΑΝΑΓΝΩΡΙΣΤΙΚΟΣ ΚΩΔΙΚΟΣ – ΔΕΔΟΜΕΝΑ ΑΝΑΓΝΩΣΙΜΑ ΑΠΟ ΤΟΝ ΑΝΘΡΩΠΟ

PC:
SN:
NN:

**ΕΝΔΕΙΞΕΙΣ ΠΟΥ ΠΡΕΠΕΙ ΝΑ ΑΝΑΓΡΑΦΟΝΤΑΙ ΣΤΗΝ ΕΞΩΤΕΡΙΚΗ ΣΥΣΚΕΥΑΣΙΑ
ΕΝΔΙΑΜΕΣΗ ΣΥΣΚΕΥΑΣΙΑ ΠΟΛΥΣΥΣΚΕΥΑΣΙΑΣ (ΧΩΡΙΣ ΤΟ BLUE BOX)**

1. ΟΝΟΜΑΣΙΑ ΤΟΥ ΦΑΡΜΑΚΕΥΤΙΚΟΥ ΠΡΟΪΟΝΤΟΣ

Signifor 60 mg κόνις και διαλύτης για ενέσιμο εναιώρημα πασιρεοτίδη

2. ΣΥΝΘΕΣΗ ΣΕ ΔΡΑΣΤΙΚΗ(ΕΣ) ΟΥΣΙΑ(ΕΣ)

Ένα φιαλίδιο περιέχει 60 mg πασιρεοτίδης (ως πασιρεοτίδη παμοϊκή).

3. ΚΑΤΑΛΟΓΟΣ ΕΚΔΟΧΩΝ

Περιέχει ακόμα:

Κόνις: πολυ (D, L-λακτίδιο-συν-γλυκολίδιο) (50-60:40-50), πολυ (D, L-λακτίδιο-συν-γλυκολίδιο (50:50)

Διαλύτης: καρμελλόζη νατριούχος, μαννιτόλη, πολοξαμέριο 188, ύδωρ για ενέσιμα.

4. ΦΑΡΜΑΚΟΤΕΧΝΙΚΗ ΜΟΡΦΗ ΚΑΙ ΠΕΡΙΕΧΟΜΕΝΟ

Κόνις και διαλύτης για ενέσιμο εναιώρημα

1 φιαλίδιο κόνεως + 1 προγεμισμένη σύριγγα με 2 ml διαλύτη + 1 βελόνα ασφαλείας +

1 προσαρμογέα φιαλιδίου

Συστατικό πολυσυσκευασίας. Να μην πωλείται μεμονωμένα.

5. ΤΡΟΠΟΣ ΚΑΙ ΟΔΟΣ(ΟΙ) ΧΟΡΗΓΗΣΗΣ

Για μία μόνο χρήση.

Διαβάστε το φύλλο οδηγιών χρήσης πριν από τη χρήση.

Ενδομυϊκή χρήση.

6. ΕΙΔΙΚΗ ΠΡΟΕΙΔΟΠΟΙΗΣΗ ΣΥΜΦΩΝΑ ΜΕ ΤΗΝ ΟΠΟΙΑ ΤΟ ΦΑΡΜΑΚΕΥΤΙΚΟ ΠΡΟΪΟΝ ΠΡΕΠΕΙ ΝΑ ΦΥΛΑΣΣΕΤΑΙ ΣΕ ΘΕΣΗ ΤΗΝ ΟΠΟΙΑ ΔΕΝ ΒΛΕΠΟΥΝ ΚΑΙ ΔΕΝ ΠΡΟΣΕΓΓΙΖΟΥΝ ΤΑ ΠΑΙΔΙΑ

Να φυλάσσεται σε θέση, την οποία δεν βλέπουν και δεν προσεγγίζουν τα παιδιά.

7. ΑΛΛΗ(ΕΣ) ΕΙΔΙΚΗ(ΕΣ) ΠΡΟΕΙΔΟΠΟΙΗΣΗ(ΕΙΣ), ΕΑΝ ΕΙΝΑΙ ΑΠΑΡΑΙΤΗΤΗ(ΕΣ)

8. ΗΜΕΡΟΜΗΝΙΑ ΛΗΞΗΣ

ΛΗΞΗ

9. ΕΙΔΙΚΕΣ ΣΥΝΘΗΚΕΣ ΦΥΛΑΞΗΣ

Φυλάσσετε σε ψυγείο. Μην καταψύχετε.

10. ΙΔΙΑΙΤΕΡΕΣ ΠΡΟΦΥΛΑΞΕΙΣ ΓΙΑ ΤΗΝ ΑΠΟΡΡΙΨΗ ΤΩΝ ΜΗ ΧΡΗΣΙΜΟΠΟΙΗΘΕΝΤΩΝ ΦΑΡΜΑΚΕΥΤΙΚΩΝ ΠΡΟΪΟΝΤΩΝ Ή ΤΩΝ ΥΠΟΛΕΙΜΜΑΤΩΝ ΠΟΥ ΠΡΟΕΡΧΟΝΤΑΙ ΑΠΟ ΑΥΤΑ, ΕΦΟΣΟΝ ΑΠΑΙΤΕΙΤΑΙ**11. ΟΝΟΜΑ ΚΑΙ ΔΙΕΥΘΥΝΣΗ ΚΑΤΟΧΟΥ ΤΗΣ ΑΔΕΙΑΣ ΚΥΚΛΟΦΟΡΙΑΣ**

Recordati Rare Diseases
Immeuble Le Wilson
70 avenue du Général de Gaulle
92800 Puteaux
France

12. ΑΡΙΘΜΟΣ(ΟΙ) ΑΔΕΙΑΣ ΚΥΚΛΟΦΟΡΙΑΣ

EU/1/12/753/017

Πολυσυσσκευασία που περιέχει 3 ενδιάμεσες συσκευασίες

13. ΑΡΙΘΜΟΣ ΠΑΡΤΙΔΑΣ

Παρτίδα

14. ΓΕΝΙΚΗ ΚΑΤΑΤΑΞΗ ΓΙΑ ΤΗ ΔΙΑΘΕΣΗ**15. ΟΔΗΓΙΕΣ ΧΡΗΣΗΣ****16. ΠΛΗΡΟΦΟΡΙΕΣ ΣΕ BRAILLE**

Signifor 60 mg

**ΕΝΔΕΙΞΕΙΣ ΠΟΥ ΠΡΕΠΕΙ ΝΑ ΑΝΑΓΡΑΦΟΝΤΑΙ ΣΤΗΝ ΕΞΩΤΕΡΙΚΗ ΣΥΣΚΕΥΑΣΙΑ
ΧΑΡΤΙΝΟΣ ΠΕΡΙΕΚΤΗΣ ΠΟΛΥΣΥΣΚΕΥΑΣΙΑΣ (ΠΕΡΙΛΑΜΒΑΝΟΜΕΝΟΥ ΤΟΥ BLUE
BOX)**

1. ΟΝΟΜΑΣΙΑ ΤΟΥ ΦΑΡΜΑΚΕΥΤΙΚΟΥ ΠΡΟΪΟΝΤΟΣ

Signifor 60 mg κόνις και διαλύτης για ενέσιμο εναιώρημα
πασιρεοτίδη

2. ΣΥΝΘΕΣΗ ΣΕ ΔΡΑΣΤΙΚΗ(ΕΣ) ΟΥΣΙΑ(ΕΣ)

Ένα φιαλίδιο περιέχει 60 mg πασιρεοτίδης (ως πασιρεοτίδη παμοϊκή).

3. ΚΑΤΑΛΟΓΟΣ ΕΚΔΟΧΩΝ

Περιέχει ακόμα:

Κόνις: πολυ (D, L-λακτίδιο-συν-γλυκολίδιο) (50-60:40-50), πολυ (D, L-λακτίδιο-συν-γλυκολίδιο
(50:50)

Διαλύτης: καρμελλόζη νατριούχος, μαννιτόλη, πολοξαμέριο 188, ύδωρ για ενέσιμα

4. ΦΑΡΜΑΚΟΤΕΧΝΙΚΗ ΜΟΡΦΗ ΚΑΙ ΠΕΡΙΕΧΟΜΕΝΟ

Κόνις και διαλύτης για ενέσιμο εναιώρημα

Πολυσυσκευασία: 3 συσκευασίες του 1 κιτ ένεσης

5. ΤΡΟΠΟΣ ΚΑΙ ΟΔΟΣ(ΟΙ) ΧΟΡΗΓΗΣΗΣ

Για μία μόνο χρήση.

Διαβάστε το φύλλο οδηγιών χρήσης πριν από τη χρήση.

Ενδομυϊκή χρήση.

**6. ΕΙΔΙΚΗ ΠΡΟΕΙΔΟΠΟΙΗΣΗ ΣΥΜΦΩΝΑ ΜΕ ΤΗΝ ΟΠΟΙΑ ΤΟ ΦΑΡΜΑΚΕΥΤΙΚΟ
ΠΡΟΪΟΝ ΠΡΕΠΕΙ ΝΑ ΦΥΛΑΣΣΕΤΑΙ ΣΕ ΘΕΣΗ ΤΗΝ ΟΠΟΙΑ ΔΕΝ ΒΛΕΠΟΥΝ ΚΑΙ
ΔΕΝ ΠΡΟΣΕΓΓΙΖΟΥΝ ΤΑ ΠΑΙΔΙΑ**

Να φυλάσσεται σε θέση, την οποία δεν βλέπουν και δεν προσεγγίζουν τα παιδιά.

7. ΑΛΛΗ(ΕΣ) ΕΙΔΙΚΗ(ΕΣ) ΠΡΟΕΙΔΟΠΟΙΗΣΗ(ΕΙΣ), ΕΑΝ ΕΙΝΑΙ ΑΠΑΡΑΙΤΗΤΗ(ΕΣ)

8. ΗΜΕΡΟΜΗΝΙΑ ΛΗΞΗΣ

ΛΗΞΗ

9. ΕΙΔΙΚΕΣ ΣΥΝΘΗΚΕΣ ΦΥΛΑΞΗΣ

Φυλάσσετε σε ψυγείο. Μην καταψύχετε.

10. ΙΔΙΑΙΤΕΡΕΣ ΠΡΟΦΥΛΑΞΕΙΣ ΓΙΑ ΤΗΝ ΑΠΟΡΡΙΨΗ ΤΩΝ ΜΗ ΧΡΗΣΙΜΟΠΟΙΗΘΕΝΤΩΝ ΦΑΡΜΑΚΕΥΤΙΚΩΝ ΠΡΟΪΟΝΤΩΝ Ή ΤΩΝ ΥΠΟΛΕΙΜΜΑΤΩΝ ΠΟΥ ΠΡΟΕΡΧΟΝΤΑΙ ΑΠΟ ΑΥΤΑ, ΕΦΟΣΟΝ ΑΠΑΙΤΕΙΤΑΙ

11. ΟΝΟΜΑ ΚΑΙ ΔΙΕΥΘΥΝΣΗ ΚΑΤΟΧΟΥ ΤΗΣ ΑΔΕΙΑΣ ΚΥΚΛΟΦΟΡΙΑΣ

Recordati Rare Diseases
Immeuble Le Wilson
70 avenue du Général de Gaulle
92800 Puteaux
France

12. ΑΡΙΘΜΟΣ(ΟΙ) ΑΔΕΙΑΣ ΚΥΚΛΟΦΟΡΙΑΣ

EU/1/12/753/017

Πολυσυσκευασία που περιέχει 3 ενδιάμεσες συσκευασίες

13. ΑΡΙΘΜΟΣ ΠΑΡΤΙΔΑΣ

Παρτίδα

14. ΓΕΝΙΚΗ ΚΑΤΑΤΑΞΗ ΓΙΑ ΤΗ ΔΙΑΘΕΣΗ

15. ΟΔΗΓΙΕΣ ΧΡΗΣΗΣ

16. ΠΛΗΡΟΦΟΡΙΕΣ ΣΕ BRAILLE

Signifor 60 mg

17. ΜΟΝΑΔΙΚΟΣ ΑΝΑΓΝΩΡΙΣΤΙΚΟΣ ΚΩΔΙΚΟΣ – ΔΙΣΔΙΑΣΤΑΤΟΣ ΓΡΑΜΜΩΤΟΣ ΚΩΔΙΚΑΣ (2D)

Δισδιάστατος γραμμωτός κώδικας (2D) που φέρει τον περιληφθέντα μοναδικό αναγνωριστικό κωδικό.

18. ΜΟΝΑΔΙΚΟΣ ΑΝΑΓΝΩΡΙΣΤΙΚΟΣ ΚΩΔΙΚΟΣ – ΔΕΛΟΜΕΝΑ ΑΝΑΓΝΩΣΙΜΑ ΑΠΟ ΤΟΝ ΑΝΘΡΩΠΟ

PC:
SN:
NN:

**ΕΛΑΧΙΣΤΕΣ ΕΝΔΕΙΞΕΙΣ ΠΟΥ ΠΡΕΠΕΙ ΝΑ ΑΝΑΓΡΑΦΟΝΤΑΙ ΣΤΙΣ ΜΙΚΡΕΣ
ΣΤΟΙΧΕΙΩΔΕΙΣ ΣΥΣΚΕΥΣΙΕΣ**

ΕΤΙΚΕΤΑ ΦΙΑΛΙΔΙΟΥ

1. ΟΝΟΜΑΣΙΑ ΤΟΥ ΦΑΡΜΑΚΕΥΤΙΚΟΥ ΠΡΟΪΟΝΤΟΣ ΚΑΙ ΟΔΟΣ(ΟΙ) ΧΟΡΗΓΗΣΗΣ

Signifor 60 mg κόνις για ενέσιμο εναίωρημα
πασιρεοτίδη
IM

2. ΤΡΟΠΟΣ ΧΟΡΗΓΗΣΗΣ

3. ΗΜΕΡΟΜΗΝΙΑ ΛΗΞΗΣ

EXP

4. ΑΡΙΘΜΟΣ ΠΑΡΤΙΔΑΣ

Lot

5. ΠΕΡΙΕΧΟΜΕΝΟ ΚΑΤΑ ΒΑΡΟΣ, ΚΑΤ' ΟΓΚΟ Ή ΚΑΤΑ ΜΟΝΑΔΑ

60 mg

6. ΑΛΛΑ ΣΤΟΙΧΕΙΑ

**ΕΛΑΧΙΣΤΕΣ ΕΝΔΕΙΞΕΙΣ ΠΟΥ ΠΡΕΠΕΙ ΝΑ ΑΝΑΓΡΑΦΟΝΤΑΙ ΣΤΙΣ ΜΙΚΡΕΣ
ΣΤΟΙΧΕΙΩΔΕΙΣ ΣΥΣΚΕΥΣΙΕΣ**

ΕΤΙΚΕΤΑ ΠΡΟΓΕΜΙΣΜΕΝΗΣ ΣΥΡΙΓΓΑΣ

1. ΟΝΟΜΑΣΙΑ ΤΟΥ ΦΑΡΜΑΚΕΥΤΙΚΟΥ ΠΡΟΪΟΝΤΟΣ

Διαλύτης για το Signifor

2. ΤΡΟΠΟΣ ΧΟΡΗΓΗΣΗΣ

3. ΗΜΕΡΟΜΗΝΙΑ ΛΗΞΗΣ

EXP

4. ΑΡΙΘΜΟΣ ΠΑΡΤΙΔΑΣ

Lot

5. ΠΕΡΙΕΧΟΜΕΝΟ ΚΑΤΑ ΒΑΡΟΣ, ΚΑΤ' ΟΓΚΟ Ή ΚΑΤΑ ΜΟΝΑΔΑ

2 ml

6. ΑΛΛΑ ΣΤΟΙΧΕΙΑ

Β. ΦΥΛΛΟ ΟΔΗΓΙΩΝ ΧΡΗΣΗΣ

Φύλλο οδηγιών χρήσης: Πληροφορίες για τον χρήστη

Signifor 0,3 mg ενέσιμο διάλυμα

Signifor 0,6 mg ενέσιμο διάλυμα

Signifor 0,9 mg ενέσιμο διάλυμα

Pasirotide

Διαβάστε προσεκτικά ολόκληρο το φύλλο οδηγιών χρήσης πριν αρχίσετε να χρησιμοποιείτε αυτό το φάρμακο, διότι περιλαμβάνει σημαντικές πληροφορίες για σας.

- Φυλάξτε αυτό το φύλλο οδηγιών χρήσης. Ίσως χρειαστεί να το διαβάσετε ξανά.
- Εάν έχετε περαιτέρω απορίες, ρωτήστε τον γιατρό, τον νοσοκόμο ή τον φαρμακοποιό σας.
- Η συνταγή γι' αυτό το φάρμακο χορηγήθηκε αποκλειστικά για σας. Δεν πρέπει να δώσετε το φάρμακο σε άλλους. Μπορεί να τους προκαλέσει βλάβη, ακόμα και όταν τα συμπτώματα της ασθένειάς τους είναι ίδια με τα δικά σας.
- Εάν παρατηρήσετε κάποια ανεπιθύμητη ενέργεια, ενημερώστε τον γιατρό, τον νοσοκόμο ή τον φαρμακοποιό σας. Αυτό ισχύει και για κάθε πιθανή ανεπιθύμητη ενέργεια που δεν αναφέρεται στο παρόν φύλλο οδηγιών χρήσης. Βλέπε παράγραφο 4.

Τι περιέχει το παρόν φύλλο οδηγιών

1. Τι είναι το Signifor και ποια είναι η χρήση του
2. Τι πρέπει να γνωρίζετε πριν χρησιμοποιήσετε το Signifor
3. Πώς να χρησιμοποιήσετε το Signifor
4. Πιθανές ανεπιθύμητες ενέργειες
5. Πώς να φυλάσσετε το Signifor
6. Περιεχόμενο της συσκευασίας και λοιπές πληροφορίες

1. Τι είναι το Signifor και ποια είναι η χρήση του

Το Signifor είναι ένα φάρμακο το οποίο περιέχει τη δραστική ουσία πασιρεοτιδίη. Χρησιμοποιείται για τη θεραπεία της νόσου του Cushing σε ενήλικες ασθενείς για τους οποίους η χειρουργική επέμβαση δεν αποτελεί επιλογή ή για τους οποίους η χειρουργική επέμβαση έχει αποτύχει.

Η νόσος του Cushing προκαλείται από διόγκωση του αδένου της υπόφυσης (ένας αδένου στη βάση του εγκεφάλου) που αποκαλείται υποφυσιακό αδένωμα. Αυτό οδηγεί σε υπερπαραγωγή μιας ορμόνης που ονομάζεται αδρενοκορτικοτρόπος ορμόνη (ACTH), που με τη σειρά της προκαλεί υπερπαραγωγή μιας άλλης ορμόνης που ονομάζεται κορτιζόλη.

Ο ανθρώπινος οργανισμός παράγει μια ουσία που ονομάζεται σωματοστατίνη και η οποία αναστέλλει την παραγωγή ορισμένων ορμονών, συμπεριλαμβανομένης της ACTH. Η πασιρεοτιδίη έχει παρόμοιο τρόπο λειτουργίας με τη σωματοστατίνη. Το Signifor αναστέλλει, επομένως, την παραγωγή ACTH, βοηθώντας τον έλεγχο της υπερπαραγωγής της κορτιζόλης και βελτιώνοντας τα συμπτώματα της νόσου του Cushing.

Εάν έχετε οποιαδήποτε απορία σχετικά με τον τρόπο που λειτουργεί το Signifor ή το λόγο για τον οποίο σας συνταγογραφήθηκε αυτό το φάρμακο, ρωτήστε το γιατρό σας.

2. Τι πρέπει να γνωρίζετε πριν χρησιμοποιήσετε το Signifor

Μην χρησιμοποιήσετε το Signifor

- σε περίπτωση αλλεργίας στην πασιρεοτιδίη ή σε οποιοδήποτε άλλο από τα συστατικά αυτού του φαρμάκου (αναφέρονται στην παράγραφο 6).
- σε περίπτωση που έχετε σοβαρά ηπατικά προβλήματα.

Προειδοποιήσεις και προφυλάξεις

Απευθυνθείτε στον γιατρό σας πριν χρησιμοποιήσετε το Signifor εάν έχετε αυτή τη στιγμή ή αν είχατε ποτέ:

- προβλήματα με τα επίπεδα σακχάρου στο αίμα, είτε πολύ υψηλά (όπως στην υπεργλυκαιμία/διαβήτη) είτε πολύ χαμηλά (υπογλυκαιμία)
- καρδιακά προβλήματα όπως πρόσφατη καρδιακή προσβολή, συμφορητική καρδιακή ανεπάρκεια (ένας τύπος καρδιακής νόσου όπου η καρδιά αδυνατεί να αποστέλλει αρκετό αίμα στο σώμα) ή ξαφνικό και επίμονο πόνο στο στήθος (εμφανίζεται συνήθως ως πίεση, βάρος, σφίξιμο ή πόνος στο στήθος)
- διαταραχή του καρδιακού ρυθμού, π.χ. ακανόνιστος καρδιακός παλμός ή μη φυσιολογικά ηλεκτρικά σήματα που αποκαλούνται «παράταση του διαστήματος QT» ή «παράταση QT»
- χαμηλά επίπεδα καλίου ή μαγνησίου στο αίμα σας
- πέτρες στη χοληδόχο κύστη.

Κατά τη διάρκεια της θεραπείας σας με Signifor

- Το Signifor ελέγχει την υπερπαραγωγή κορτιζόλης. Ο έλεγχος μπορεί να είναι πολύ ισχυρός και μπορεί να εμφανίσετε σημεία ή συμπτώματα που συνδέονται με έλλειψη κορτιζόλης, όπως υπερβολική αδυναμία, κούραση, απώλεια βάρους, ναυτία, έμετος ή χαμηλή αρτηριακή πίεση. Αν συμβεί αυτό, ενημερώστε αμέσως το γιατρό σας.
- Το Signifor μπορεί να προκαλέσει αύξηση του σακχάρου στο αίμα σας. Ο γιατρός σας μπορεί να θελήσει να παρακολουθήσει το σάκχαρο στο αίμα σας και να ξεκινήσει αγωγή ή να τροποποιήσει το αντιδιαβητικό σας φάρμακο.
- Το Signifor μπορεί να μειώσει τον καρδιακό ρυθμό. Ο γιατρός σας μπορεί να θελήσει να παρακολουθήσει τον καρδιακό σας ρυθμό χρησιμοποιώντας ένα μηχάνημα το οποίο μετρά την ηλεκτρική δραστηριότητα της καρδιάς («ΗΚΓ» ή ηλεκτροκαρδιογράφημα). Αν χρησιμοποιείτε φάρμακα για την αντιμετώπιση ενός καρδιακού προβλήματος, ο γιατρός σας μπορεί να χρειαστεί να τροποποιήσει τη δοσολογία.
- Ο γιατρός σας μπορεί επίσης να θελήσει να ελέγχει περιοδικά τη χοληδόχο κύστη, τα ηπατικά ένζυμα και τις υποφυσιακές ορμόνες σας, αφού μπορεί όλα αυτά να επηρεαστούν από αυτό το φάρμακο.

Παιδιά και έφηβοι

Μη δίνετε αυτό το φάρμακο σε παιδιά και εφήβους ηλικίας κάτω των 18 ετών, καθώς δεν υπάρχουν διαθέσιμα δεδομένα για αυτή την ηλικιακή ομάδα.

Άλλα φάρμακα και Signifor

Το Signifor μπορεί να επηρεάσει τον τρόπο δράσης μερικών φαρμάκων. Εάν χρησιμοποιείτε άλλα φάρμακα ταυτόχρονα με το Signifor (περιλαμβανομένων και φαρμάκων χωρίς συνταγή), ο γιατρός σας μπορεί να χρειαστεί να ελέγξει την καρδιά σας πιο προσεκτικά ή να αλλάξει τη δόση του Signifor ή των άλλων φαρμάκων. Ενημερώστε τον γιατρό ή τον φαρμακοποιό σας εάν χρησιμοποιείτε, έχετε πρόσφατα χρησιμοποιήσει ή μπορεί να χρησιμοποιήσετε άλλα φάρμακα. Ιδιαίτερα, ενημερώστε τον γιατρό σας εάν χρησιμοποιείτε:

- φάρμακα για τη θεραπεία του ακανόνιστου καρδιακού ρυθμού, όπως φάρμακα που περιέχουν δισοπυραμίδη, προκαϊναμίδη, κινιδίνη, σοταλόλη, δοφετιλίδη, ιβουτιλίδη, αμιοδαρόνη ή δρονεδαρόνη
- φάρμακα για τη θεραπεία των βακτηριακών λοιμώξεων (από του στόματος: κλαριθρομυκίνη, μοξιφλοξασίνη, ενέσιμα: ερυθρομυκίνη, πενταμιδίνη)
- φάρμακα για τη θεραπεία μυκητιασικών λοιμώξεων (κετοконаζόλη, εκτός σε σαμπουάν)
- φάρμακα για τη θεραπεία συγκεκριμένων ψυχιατρικών διαταραχών (χλωροπρομαζίνη, θειοριδαζίνη, φλουφεναζίνη, πιμοζίδη, αλοπεριδόλη, τιαπρίδη, αμισουλπρίδη, σερτινδόλη, μεθαδόνη)
- φάρμακα για τη θεραπεία της αλλεργικής ρινίτιδας και άλλων αλλεργιών (τερφεναδίνη, αστεμιζόλη, μιζολαστίνη)
- φάρμακα για την πρόληψη ή τη θεραπεία της ελονοσίας (χλωροκίνη, αλοφαντρίνη, λουμεφαντρίνη)
- φάρμακα για τον έλεγχο της καρδιακής πίεσης όπως:
 - βήτα αποκλειστές (μετοπρολόλη, καρτεολόλη, προπρανολόλη, σοταλόλη)

- αποκλειστές διαύλων ασβεστίου (βεπριδύλη, βεραπαμίλη, διλτιαζέμη)
 - αναστολείς χολινεστεράσης (ριβαστιγμίνη, φυσοστιγμίνη)
- φάρμακα για τον έλεγχο του ισοζυγίου των ηλεκτρολυτών (κάλιο, μαγνήσιο) στον οργανισμό σας.

Είναι ιδιαίτερα σημαντικό να αναφέρετε οποιοδήποτε από τα ακόλουθα φάρμακα:

- κυκλοσπορίνη (χρησιμοποιείται στη μεταμόσχευση οργάνων για τη μείωση της δραστηριότητας του ανοσοποιητικού συστήματος)
- φάρμακα για τη θεραπεία των πολύ υψηλών επιπέδων σακχάρου (όπως στο διαβήτη) ή πολύ χαμηλών επιπέδων σακχάρου (υπογλυκαιμία) στο αίμα, όπως:
 - ινσουλίνη
 - μετφορμίνη, λιραγλουτίδη, βιλνταγλιπτίνη, νατεγλινίδη (αντιδιαβητικά φάρμακα).

Κύηση, θηλασμός και γονιμότητα

Ζητήστε τη συμβουλή του γιατρού ή του φαρμακοποιού σας προτού χρησιμοποιήσετε οποιοδήποτε φάρμακο.

- Το Signifor δεν πρέπει να χρησιμοποιείται κατά τη διάρκεια της κύησης, εκτός κι αν κρίνεται απολύτως αναγκαίο. Εάν είστε έγκυος ή νομίζετε ότι μπορεί να είστε, είναι σημαντικό να ενημερώσετε τον γιατρό σας ο οποίος θα συζητήσει μαζί σας εάν μπορείτε να χρησιμοποιήσετε το Signifor κατά τη διάρκεια της εγκυμοσύνης σας.
- Δεν πρέπει να θηλάσετε κατά την περίοδο που λαμβάνετε το Signifor. Δεν είναι γνωστό εάν το Signifor περνά στο μητρικό γάλα.
- Εάν είστε γυναίκα σε αναπαραγωγική ηλικία, θα πρέπει να χρησιμοποιείτε επαρκή μέτρα αντισύλληψης κατά τη διάρκεια της θεραπείας. Ρωτήστε τον γιατρό σας σχετικά με την ανάγκη για αντισύλληψη πριν πάρετε αυτό το φάρμακο.

Οδήγηση και χειρισμός μηχανημάτων

Το Signifor μπορεί να έχει μια μικρή επίδραση στην ικανότητα οδήγησης και χειρισμού μηχανημάτων, επειδή μερικές ανεπιθύμητες ενέργειες που μπορεί να παρουσιάσετε ενόσω χρησιμοποιείτε το Signifor, όπως ζάλη, πονοκέφαλος και κούραση, μπορεί να μειώσουν την ικανότητα οδήγησης και χειρισμού μηχανημάτων με ασφάλεια.

Σημαντικές πληροφορίες σχετικά με ορισμένα συστατικά του Signifor

Το Signifor περιέχει λιγότερο από 1 mmol νατρίου (23 mg) ανά δόση, δηλ. είναι ουσιαστικά «ελεύθερο νατρίου».

3. Πώς να χρησιμοποιήσετε το Signifor

Πάντοτε να χρησιμοποιείτε το φάρμακο αυτό αυστηρά σύμφωνα με τις οδηγίες του γιατρού σας. Εάν έχετε αμφιβολίες, ρωτήστε το γιατρό ή τον φαρμακοποιό σας. Αυτό το φαρμακευτικό προϊόν εμπεριέχεται σε μια φύσιγγα, δηλαδή σε ένα μικρό γυάλινο περιέκτη.

Πόσο Signifor να χρησιμοποιήσετε

Η συνιστώμενη δόση είναι μια φύσιγγα Signifor 0,6 mg δύο φορές ημερησίως. Χρησιμοποιώντας το Signifor την ίδια ώρα κάθε μέρα θα σας βοηθήσει να θυμάστε πότε να χρησιμοποιείτε το φάρμακο σας. Μετά την έναρξη της θεραπείας, ο γιατρός σας μπορεί να αποφασίσει να αυξήσει την δόση σε μια φύσιγγα Signifor 0,9 mg δύο φορές ημερησίως.

Εάν εμφανισθούν ανεπιθύμητες ενέργειες, ο γιατρός σας μπορεί να μειώσει προσωρινά τη δόση σας κατά 0,3 mg ανά ένεση.

Εάν πάσχετε από ηπατική νόσο πριν την έναρξη της θεραπείας με Signifor, ο γιατρός σας μπορεί να επιθυμεί να αρχίσετε την θεραπεία σας με μια δόση της μιας φύσιγγας Signifor των 0,3 mg δύο φορές ημερησίως.

Υπάρχουν διαθέσιμες φύσιγγες Signifor διαφόρων περιεκτικοτήτων (0,3 mg, 0,6 mg και 0,9 mg), για

να ανταποκρίνονται στη συγκεκριμένη δόση που σας συνταγογράφησε ο γιατρός σας.

Ο γιατρός σας θα ελέγχει τακτικά το πώς ανταποκρίνεστε στη θεραπεία με Signifor και θα προσδιορίζει ποια είναι η καλύτερη δόση για εσάς.

Τρόπος χρήσης του Signifor

Ο γιατρός ή η νοσηλεύτρια θα σας δείξουν πώς να χορηγείτε την ένεση Signifor στον εαυτό σας. Θα πρέπει επίσης να διαβάσετε τις οδηγίες στο τέλος αυτού του φύλλου οδηγιών χρήσης. Εάν έχετε περαιτέρω απορίες, ρωτήστε τον γιατρό, τον νοσοκόμο ή τον φαρμακοποιό σας.

Το Signifor προορίζεται για υποδόρια χρήση. Αυτό σημαίνει ότι γίνεται ένεση μέσω μιας κοντής βελόνας στο εσωτερικό του λιπώδους ιστού κάτω ακριβώς από το δέρμα. Οι μηροί και η κοιλιά είναι καλές περιοχές για υποδόρια ένεση. Αποφεύγετε τις πληγές και τον ερεθισμό του δέρματος επιλέγοντας διαφορετικό σημείο από το προηγούμενο για κάθε ένεση. Θα πρέπει επίσης να αποφεύγετε ενέσεις σε σημεία τα οποία έχουν πληγή ή στα οποία το δέρμα είναι ερεθισμένο.

Μη χρησιμοποιήσετε το Signifor εάν παρατηρήσετε πως το διάλυμα έχει θολή όψη ή περιέχει σωματίδια. Το διάλυμα πρέπει να είναι ελεύθερο από ορατά σωματίδια, καθαρό και άχρωμο.

Πόσο καιρό να χρησιμοποιήσετε το Signifor

Θα πρέπει να συνεχίσετε να χρησιμοποιείτε το Signifor για όσο χρονικό διάστημα σας υποδείξει ο γιατρός σας.

Εάν χρησιμοποιήσετε μεγαλύτερη δόση Signifor από την κανονική

Εάν χρησιμοποιήσετε κατά λάθος μεγαλύτερη δόση Signifor από εκείνη που σας έχει συνταγογραφήσει ο γιατρός σας, επικοινωνήστε αμέσως με τον γιατρό, τον νοσοκόμο ή τον φαρμακοποιό σας.

Εάν ξεχάσετε να χρησιμοποιήσετε το Signifor

Μην πάρετε διπλή δόση Signifor για να αναπληρώσετε τη δόση που ξεχάσατε. Αν ξεχάσετε να κάνετε ένεση μιας δόση Signifor, απλώς κάνετε με ένεση την επόμενη δόση την προγραμματισμένη ώρα.

Εάν σταματήσετε να χρησιμοποιείτε το Signifor

Αν διακόψετε τη θεραπεία σας με Signifor, το επίπεδο κορτιζόλης μπορεί να αυξηθεί ξανά και να επανεμφανιστούν τα συμπτώματά σας. Ως εκ τούτου, μη σταματήσετε το Signifor εκτός εάν σας το συστήσει ο γιατρός σας.

Εάν έχετε περισσότερες ερωτήσεις σχετικά με τη χρήση αυτού του φαρμάκου, ρωτήστε τον γιατρό, τον νοσοκόμο ή τον φαρμακοποιό σας.

4. Πιθανές ανεπιθύμητες ενέργειες

Όπως όλα τα φάρμακα, έτσι και αυτό το φάρμακο μπορεί να προκαλέσει ανεπιθύμητες ενέργειες, αν και δεν παρουσιάζονται σε όλους τους ανθρώπους.

Μερικές ανεπιθύμητες ενέργειες μπορεί να είναι σοβαρές. Ενημερώστε αμέσως τον γιατρό σας εάν παρουσιάσετε κάποιο από τα ακόλουθα:

Πολύ συχνές (μπορεί να επηρεάσουν περισσότερα από 1 στα 10 άτομα)

- Μεταβολή επιπέδου σακχάρου στο αίμα. Μπορεί να εμφανίσετε υπερβολική δίψα, υψηλή παραγωγή ούρων, αυξημένη όρεξη με απώλεια σωματικού βάρους, κόπωση, ναυτία, έμετος, πόνος στο στομάχι.
- Χολόλιθοι ή σχετιζόμενες επιπλοκές. Μπορεί να εμφανίσετε πυρετό, ρίγη, κιτρίνισμα της επιδερμίδας/ματιών, ξαφνικό πόνο στη μέση ή πόνο στη δεξιά πλευρά της κοιλίας.
- Υπερβολική κούραση.

Συχνές (μπορεί να επηρεάσουν μέχρι και 1 στα 10 άτομα)

- Χαμηλά επίπεδα κορτιζόλης. Μπορεί να εμφανίσετε υπερβολική αδυναμία, κούραση, απώλεια βάρους, ναυτία, έμετο και χαμηλή αρτηριακή πίεση.
- Αργός καρδιακός παλμός.
- Χαμηλή αρτηριακή πίεση. Μπορεί να παρουσιάσετε ζάλη, τάση λιποθυμίας και ζάλη ή λιποθυμία όταν σηκώνεστε σε όρθια θέση.
- Προβλήματα στη λειτουργία της χολής (χολόσταση). Μπορεί να εμφανίσετε κιτρίνισμα της επιδερμίδας, σκουρόχρωμα ούρα, ωχρά κόπρανα και κνησμό.
- Φλεγμονή της χοληδόχου κύστης (χολοκυστίτιδα).

Άλλες ανεπιθύμητες ενέργειες του Signifor μπορεί να περιλαμβάνουν:

Πολύ συχνές (μπορεί να επηρεάσουν περισσότερα από 1 στα 10 άτομα)

- Διάρροια
- Ναυτία
- Πόνος στο στομάχι
- Πόνος στο σημείο της ένεσης.

Συχνές (μπορεί να επηρεάσουν μέχρι και 1 στα 10 άτομα)

- Παρατεταμένο διάστημα QT (ανώμαλα ηλεκτρικά σήματα στην καρδιά που φαίνονται στις εξετάσεις)
- Απώλεια όρεξης
- Έμετος
- Πονοκέφαλος
- Ζάλη
- Τριχόπτωση
- Φαγούρα (κνησμός)
- Μυϊκός πόνος (μυαλγία)
- Πόνος στις αρθρώσεις (αρθραλγία)
- Μη φυσιολογικά αποτελέσματα σε εξετάσεις ηπατικής λειτουργίας
- Μη φυσιολογικά αποτελέσματα σε εξετάσεις παγκρεατικής λειτουργίας
- Μη φυσιολογικές ιδιότητες πήξης αίματος

Όχι συχνές (μπορεί να επηρεάσουν μέχρι και 1 στα 100 άτομα)

- Χαμηλός αριθμός ερυθρών αιμοσφαιρίων (αναιμία)

Μη γνωστές (η συχνότητα δεν μπορεί να εκτιμηθεί με βάση τα διαθέσιμα δεδομένα)

- Αυξημένα επίπεδα κετόνων (μια ομάδα ουσιών που παράγεται στο συκώτι) στα ούρα ή το αίμα (διαβητική κετοξέωση) ως μια επιπλοκή του αυξημένου επιπέδου σακχάρου στο αίμα σας. Μπορεί να εμφανίσετε αναπνοή με φρουτώδες άρωμα, δυσκολία κατά την αναπνοή και σύγχυση.

Αναφορά ανεπιθύμητων ενεργειών

Εάν παρατηρήσετε κάποια ανεπιθύμητη ενέργεια, ενημερώστε τον γιατρό, ή τον νοσοκόμο ή τον φαρμακοποιό σας. Αυτό ισχύει και για κάθε πιθανή ανεπιθύμητη ενέργεια που δεν αναφέρεται στο παρόν φύλλο οδηγιών χρήσης. Μπορείτε επίσης να αναφέρετε ανεπιθύμητες ενέργειες απευθείας μέσω του εθνικού σχεδίου αναφοράς που αναγράφεται στο [Παράρτημα V](#). Μέσω της αναφοράς ανεπιθύμητων ενεργειών μπορείτε να βοηθήσετε στη συλλογή περισσότερων πληροφοριών σχετικά με την ασφάλεια του παρόντος φαρμάκου.

5. Πώς να φυλάσσετε το Signifor

- Το φάρμακο αυτό πρέπει να φυλάσσεται σε μέρη που δεν το βλέπουν και δεν το φθάνουν τα παιδιά.
- Να μη χρησιμοποιείτε αυτό το φάρμακο μετά την ημερομηνία λήξης που αναφέρεται στην ετικέτα της φύσιγγας και στο κουτί μετά την «EXP»/«ΛΗΞΗ». Η ημερομηνία λήξης είναι η

- τελευταία ημέρα του μήνα που αναφέρεται εκεί.
- Φυλάσσετε στην αρχική συσκευασία για να προστατεύεται από το φως.
 - Μην πετάτε φάρμακα στο νερό της αποχέτευσης ή στα οικιακά απορρίμματα. Ρωτήστε τον φαρμακοποιό σας για το πώς να πετάξετε τα φάρμακα που δεν χρησιμοποιείτε πια. Αυτά τα μέτρα θα βοηθήσουν στην προστασία του περιβάλλοντος.

6. Περιεχόμενο της συσκευασίας και λοιπές πληροφορίες

Τι περιέχει το Signifor

- Η δραστική ουσία είναι η πασιρεοτίδη.
Signifor 0,3 mg: Μία φύσιγγα 1 ml διαλύματος περιέχει 0,3 mg πασιρεοτίδης (ως πασιρεοτίδη διασπαρτική).
Signifor 0,6 mg: Μία φύσιγγα 1 ml διαλύματος περιέχει 0,6 mg πασιρεοτίδης (ως πασιρεοτίδη διασπαρτική).
Signifor 0,9 mg: Μία φύσιγγα 1 ml διαλύματος περιέχει 0,9 mg πασιρεοτίδης (ως πασιρεοτίδη διασπαρτική).
- Τα άλλα συστατικά είναι η μαννιτόλη, το τρυγικό οξύ, το υδροξείδιο του νατρίου και το ύδωρ για ενέσιμα.

Εμφάνιση του Signifor και περιεχόμενο της συσκευασίας

Το ενέσιμο διάλυμα Signifor είναι ένα διαυγές, άχρωμο διάλυμα σε μια φύσιγγα. Κάθε φύσιγγα περιέχει 1 ml ενέσιμου διαλύματος.

Το Signifor διατίθεται σε συσκευασίες οι οποίες περιέχουν 6 φύσιγγες ή σε πολυσυσκευασίες που περιέχουν 18 (3 συσκευασίες των 6), 30 (5 συσκευασίες των 6) ή 60 (10 συσκευασίες των 6) φύσιγγες.

Μπορεί να μην κυκλοφορούν όλες οι συσκευασίες ή όλες οι περιεκτικότητες στη χώρα σας.

Κάτοχος Άδειας Κυκλοφορίας

Recordati Rare Diseases
Immeuble Le Wilson
70 avenue du Général de Gaulle
92800 Puteaux
France

Παρασκευαστής

Recordati Rare Diseases
Immeuble Le Wilson
70 avenue du Général de Gaulle
92800 Puteaux
France

Recordati Rare Diseases
Eco River Parc
30 rue des Peupliers
92000 Nanterre
France

Για οποιαδήποτε πληροφορία σχετικά με το παρόν φαρμακευτικό προϊόν, παρακαλείσθε να απευθυνθείτε στον τοπικό αντιπρόσωπο του Κατόχου της Άδειας Κυκλοφορίας:

België/Belgique/Belgien

Recordati
Tél/Tel: +32 2 46101 36

Lietuva

Recordati AB.
Tel: + 46 8 545 80 230
Švedija

България

Recordati Rare Diseases
Тел.: +33 (0)1 47 73 64 58
Франция

Luxembourg/Luxemburg

Recordati
Tél/Tel: +32 2 46101 36
Belgique/Belgien

Česká republika

Recordati Rare Diseases
Tel: +33 (0)1 47 73 64 58
Francie

Magyarország

Recordati Rare Diseases
Tel: +33 (0)1 47 73 64 58
Franciaország

Danmark

Recordati AB.
Tlf: + 46 8 545 80 230
Sverige

Malta

Recordati Rare Diseases
Tel: +33 1 47 73 64 58
Franza

Deutschland

Recordati Rare Diseases Germany GmbH
Tel: +49 731 140 554 0

Nederland

Recordati
Tel: +32 2 46101 36
België

Eesti

Recordati AB.
Tel: + 46 8 545 80 230
Rootsi

Norge

Recordati AB.
Tlf: + 46 8 545 80 230
Sverige

Ελλάδα

Recordati Hellas
Τηλ: +30 210 6773822

Österreich

Recordati Rare Diseases Germany GmbH
Tel: +49 731 140 554 0
Deutschland

España

Recordati Rare Diseases Spain S.L.U.
Tel: + 34 91 659 28 90

Polska

Recordati Rare Diseases
Tel: +33 (0)1 47 73 64 58
Francja

France

Recordati Rare Diseases
Tél: +33 (0)1 47 73 64 58

Portugal

Jaba Recordati S.A.
Tel: +351 21 432 95 00

Hrvatska

Recordati Rare Diseases
Tél: +33 (0)1 47 73 64 58
Francuska

România

Recordati Rare Diseases
Tel: +33 (0)1 47 73 64 58
Franța

Ireland

Recordati Rare Diseases
Tél: +33 (0)1 47 73 64 58
France

Slovenija

Recordati Rare Diseases
Tel: +33 (0)1 47 73 64 58
Francija

Ísland

Recordati AB.
Sími: + 46 8 545 80 230
Svíþjóð

Italia

Recordati Rare Diseases Italy Srl
Tel: +39 02 487 87 173

Κύπρος

Recordati Rare Diseases
Τηλ : +33 1 47 73 64 58
Γαλλία

Latvija

Recordati AB.
Tel: + 46 8 545 80 230
Zviedrija

Slovenská republika

Recordati Rare Diseases
Tel: +33 (0)1 47 73 64 58
Francúzsko

Suomi/Finland

Recordati AB.
Puh/Tel : +46 8 545 80 230
Sverige

Sverige

Recordati AB.
Tel : +46 8 545 80 230

United Kingdom (Northern Ireland)

Recordati Rare Diseases UK Ltd.
Tel: +44 (0)1491 414333

Το παρόν φύλλο οδηγιών χρήσης αναθεωρήθηκε για τελευταία φορά στις

Άλλες πηγές πληροφοριών

Λεπτομερείς πληροφορίες για το φάρμακο αυτό είναι διαθέσιμες στον δικτυακό τόπο του Ευρωπαϊκού Οργανισμού Φαρμάκων: <http://www.ema.europa.eu>. Υπάρχουν επίσης σύνδεσμοι με άλλες ιστοσελίδες που αφορούν σπάνιες ασθένειες και θεραπείες.

ΟΔΗΓΙΕΣ ΓΙΑ ΤΗ ΧΡΗΣΗ ΤΟΥ ΕΝΕΣΙΜΟΥ ΔΙΑΛΥΜΑΤΟΣ SIGNIFOR

Αυτό το φαρμακευτικό προϊόν εμπεριέχεται σε μια φύσιγγα, δηλαδή σε ένα μικρό γυάλινο περιέκτη. Το Signifor πρέπει να χορηγείται χρησιμοποιώντας αποστειρωμένες, μιας χρήσης σύριγγες και βελόνες για ένεση.

Ο γιατρός ή η νοσοκόμα σας υπέδειξε τον τρόπο χρήσης των φύσιγγων Signifor. Ωστόσο, πριν από τη χρήση της φύσιγγας, παρακαλούμε διαβάστε προσεκτικά τις ακόλουθες πληροφορίες. Εάν δεν είστε βέβαιος για τη χορήγηση της ένεσης στον εαυτό σας, ή εάν έχετε ερωτήσεις, παρακαλείστε να ζητήσετε τη βοήθεια του γιατρού ή του νοσοκόμου σας.

Για την προετοιμασία της ένεσης θα χρειαστείτε είτε δύο διαφορετικές βελόνες για την εξαγωγή και την ένεση του διαλύματος ή μια βραχεία βελόνα και για τα δύο βήματα. Με βάση τους τοπικούς κανόνες κλινικής πρακτικής, ο γιατρός ή ο νοσηλευτής σας θα σας ενημερώσει για το ποιά μέθοδο θα χρησιμοποιείτε. Παρακαλείστε να ακολουθήσετε τις οδηγίες τους.

Φυλάσσετε τις φύσιγγες Signifor σύμφωνα με τις οδηγίες φύλαξης που αναγράφονται στη συσκευασία.

Σημαντικές πληροφορίες για την ασφάλεια

Προσοχή: Να φυλάσσετε τις φύσιγγες μακριά από τα παιδιά.

Τι χρειάζομαι

Για να κάνετε την ένεση στον εαυτό σας θα χρειαστείτε:

1. Μια φύσιγγα Signifor
2. Μαντηλάκια με οινόπνευμα ή παρόμοιο
3. Μια αποστειρωμένη σύριγγα
4. Μια μακριά μεγάλης διαμέτρου αμβλεία αποστειρωμένη βελόνα για την εξαγωγή του διαλύματος (ο γιατρός ή ο νοσηλευτής σας θα σας ενημερώσει εάν αυτή χρειάζεται)
5. Μια βραχεία μικρής διαμέτρου αποστειρωμένη βελόνα
6. Ένα δοχείο για αιχμηρά ή άλλο άκαμπτο κλειστό δοχείο απόρριψης

Το σημείο της ένεσης

Το σημείο της ένεσης είναι το μέρος του σώματός σας στο οποίο θα κάνετε την ένεση. Το Signifor προορίζεται για υποδόρια χρήση. Αυτό σημαίνει ότι η ένεση γίνεται μέσω μιας κοντής βελόνας στο εσωτερικό του λιπώδους ιστού κάτω ακριβώς από το δέρμα. Οι μηροί και η κοιλιά είναι καλές περιοχές για υποδόρια ένεση. Αποφεύγετε τις πληγές και τον ερεθισμό του δέρματος επιλέγοντας διαφορετικό σημείο από το προηγούμενο για κάθε ένεση. Θα πρέπει επίσης να αποφεύγετε ενέσεις σε σημεία τα οποία έχουν πληγή ή στα οποία το δέρμα είναι ερεθισμένο.

Πρώτα βήματα

Όταν είστε έτοιμος για την ένεση, ακολουθείτε προσεκτικά τα ακόλουθα βήματα:

- Πλύνετε καλά τα χέρια σας με σαπούνι και νερό.
- Χρησιμοποιείτε καινούριες βελόνες και σύριγγες μιας χρήσης κάθε φορά που θα κάνετε μια ένεση στον εαυτό σας. Χρησιμοποιείτε τις σύριγγες και τις βελόνες μόνο μια φορά. **Ποτέ** μην μοιράζεστε βελόνες και σύριγγες.
- Βγάλτε την φύσιγγα από το κουτί.
- Επιθεωρήστε την φύσιγγα. ΜΗΝ ΤΗ ΧΡΗΣΙΜΟΠΟΙΗΣΕΤΕ αν είναι σπασμένη ή αν το υγρό έχει θολή όψη ή περιέχει σωματίδια. Σε όλες αυτές τις περιπτώσεις, επιστρέψτε ολόκληρη τη συσκευασία στο φαρμακείο.

Για τη μείωση της τοπικής δυσφορίας, συνιστάται το διάλυμα να είναι σε θερμοκρασία δωματίου πριν από τη χορήγηση.

Οι φύσιγγες πρέπει να ανοίγουν μόλις πριν από τη χορήγηση και κάθε αχρησιμοποίητο τμήμα να απορρίπτεται.

Ελέγξτε την ημερομηνία λήξης και τη δόση

Ελέγξτε την ημερομηνία λήξης που αναγράφεται στην ετικέτα της φύσιγγας (μετά το «EXP») και ελέγξτε ότι η φύσιγγα περιέχει τη δόση που σας συνταγογράφησε ο γιατρός σας.

ΜΗΝ ΤΗΝ ΧΡΗΣΙΜΟΠΟΙΗΣΕΤΕ εάν το φάρμακο έχει λήξει ή εάν η δόση είναι λανθασμένη. Και στις δύο περιπτώσεις, επιστρέψτε ολόκληρη τη συσκευασία στο φαρμακείο.

Πώς γίνεται η ένεση Signifor



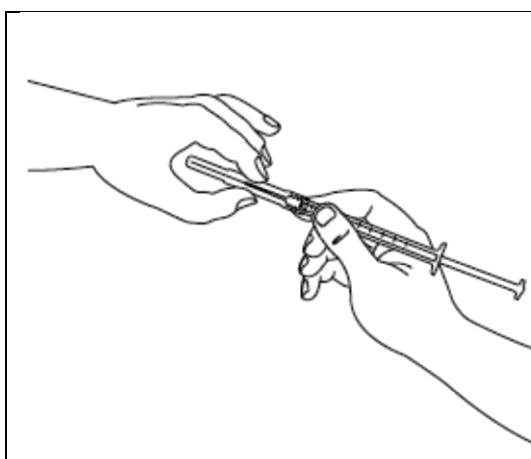
Βήμα 1:

Το ενέσιμο διάλυμα Signifor περιέχεται σε μια φύσιγγα η οποία σπάει. Η έγχρωμη κουκίδα στο άνω μέρος σηματοδοτεί το σημείο εκκοπής στο λαιμό της φύσιγγας. Κτυπήστε απαλά τη φύσιγγα με το δάκτυλό σας για να βεβαιωθείτε πως δεν υπάρχει υγρό στο άνω μέρος όταν θα ανοίξετε τη φύσιγγα.



Βήμα 2:

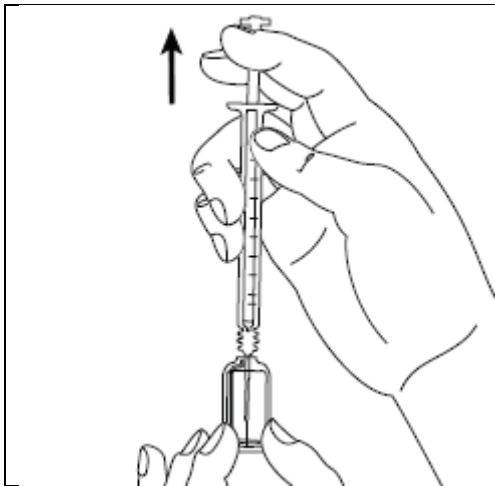
Συνιστώμενη διαδικασία: κρατήστε τη φύσιγγα σε όρθια θέση με κατεύθυνση της έγχρωμης κουκίδας μακριά από εσάς. Κρατήστε τη βάση της φύσιγγας στο ένα χέρι. Έχοντας τους αντίχειρες σας μαζί πάνω και κάτω από το λαιμό, σπάστε την κεφαλή της φύσιγγας στο σημείο εκκοπής. Μόλις ανοίξει η φύσιγγα, τοποθετήστε τη σε όρθια θέση σε μία καθαρή, επίπεδη επιφάνεια.



Βήμα 3:

Παίρνετε την αποστειρωμένη σύριγγα και τοποθετείτε τη βελόνα σε αυτή. Εάν σας έχουν πει να χρησιμοποιήσετε δυο βελόνες, θα πρέπει σε αυτό το βήμα να χρησιμοποιήσετε τη μακριά μεγάλης διαμέτρου αμβλεία βελόνα.

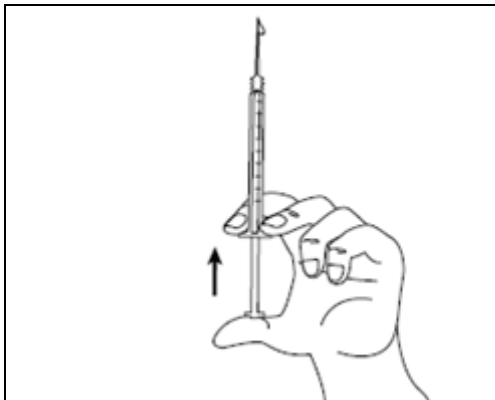
Πριν προχωρήσετε στο βήμα 4, καθαρίστε το σημείο της ένεσης με ένα μαντηλάκι με οινόπνευμα.



Βήμα 4:

Αφαιρείτε το κάλυμμα από τη βελόνα. Τοποθετείστε τη βελόνα στην φύσιγγα και τραβήξτε το έμβολο για να τραβήξετε επάνω όλο το περιεχόμενο της φύσιγγας στη σύριγγα.

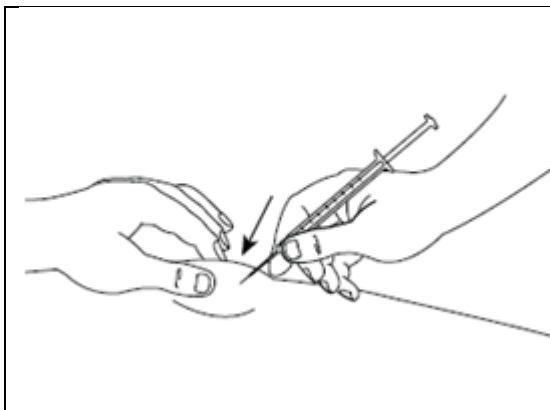
Εάν σας έχουν πει να χρησιμοποιήσετε δυο βελόνες, θα πρέπει τώρα να αντικαταστήσετε τη μακριά βελόνα με τη βραχεία.



Βήμα 5:

Κρατήστε τη σύριγγα στο ένα χέρι ανάμεσα στα δύο δάκτυλα με τον αντίχειρα στη βάση του εμβόλου. Κτυπήστε απαλά με τα δάκτυλα σας τη σύριγγα για να διώξετε τις φυσαλίδες αέρα. Βεβαιωθείτε πως δεν υπάρχουν φυσαλίδες αέρα στη σύριγγα πιέζοντας το έμβολο έως ότου εμφανισθεί η πρώτη σταγόνα στη μύτη της βελόνας.

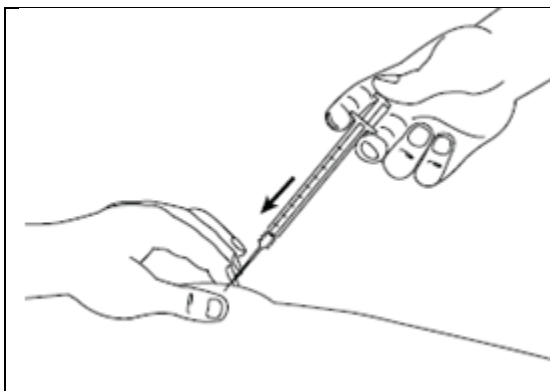
Μην αφήσετε την βελόνα να αγγίξει οπουδήποτε. Τώρα είστε έτοιμοι για την ένεση.



Βήμα 6:

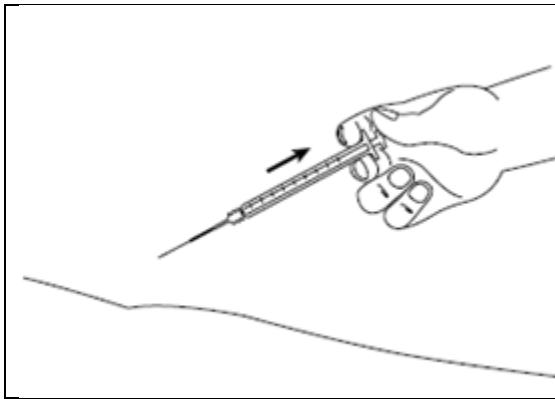
Τσιμπήστε απαλά το δέρμα στο σημείο της ένεσης και κρατώντας τη βελόνα υπό γωνία περίπου 45 μοιρών (όπως φαίνεται στην εικόνα), εισάγετε τη βελόνα στο σημείο της ένεσης.

Τραβήξτε ελαφρώς το έμβολο για να βεβαιωθείτε πως δεν έχει τρυπηθεί αιμοφόρο αγγείο. Εάν δείτε αίμα στη σύριγγα, πρώτα αφαιρέστε τη βελόνα από το δέρμα, ακολούθως αντικαταστήστε τη βραχεία βελόνα με μια νέα και εισάγετε την σε διαφορετικό σημείο.

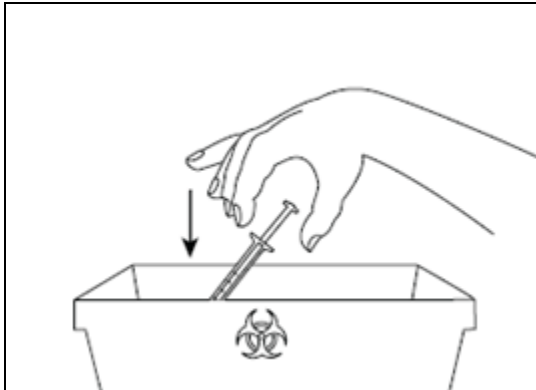


Βήμα 7:

Πάντοτε κρατώντας το δέρμα, πιέστε αργά το έμβολο προς τα κάτω όσο μετακινείται μέχρι να ενεθεί όλο το διάλυμα. Κρατήστε πατημένο το έμβολο και κρατήστε ακίνητη τη σύριγγα για 5 δευτερόλεπτα.

**Βήμα 8:**

Απελευθερώστε αργά το δέρμα και απομακρύνετε απαλά τη βελόνα. Τοποθετήστε το κάλυμμα πίσω στη βελόνα.

**Βήμα 9:**

Απορρίψτε τη χρησιμοποιημένη σύριγγα και βελόνα σε ένα δοχείο για αιχμηρά ή άλλο άκαμπτο κλειστό δοχείο απόρριψης. Κάθε προϊόν που δεν έχει χρησιμοποιηθεί ή υπόλειμμα πρέπει να απορριφθεί σύμφωνα με τις κατά τόπους ισχύουσες σχετικές διατάξεις.

Φύλλο οδηγιών χρήσης: Πληροφορίες για τον χρήστη

Signifor 10 mg κόνις και διαλύτης για ενέσιμο εναιώρημα
Signifor 20 mg κόνις και διαλύτης για ενέσιμο εναιώρημα
Signifor 30 mg κόνις και διαλύτης για ενέσιμο εναιώρημα
Signifor 40 mg κόνις και διαλύτης για ενέσιμο εναιώρημα
Signifor 60 mg κόνις και διαλύτης για ενέσιμο εναιώρημα
Pasirotide

Διαβάστε προσεκτικά ολόκληρο το φύλλο οδηγιών χρήσης πριν αρχίσετε να χρησιμοποιείτε αυτό το φάρμακο, διότι περιλαμβάνει σημαντικές πληροφορίες για σας.

- Φυλάξτε αυτό το φύλλο οδηγιών χρήσης. Ίσως χρειαστεί να το διαβάσετε ξανά.
- Εάν έχετε περαιτέρω απορίες, ρωτήστε τον γιατρό, τον νοσοκόμο ή τον φαρμακοποιό σας.
- Η συνταγή γι' αυτό το φάρμακο χορηγήθηκε αποκλειστικά για σας. Δεν πρέπει να δώσετε το φάρμακο σε άλλους. Μπορεί να τους προκαλέσει βλάβη, ακόμα και όταν τα συμπτώματα της ασθένειας τους είναι ίδια με τα δικά σας.
- Εάν παρατηρήσετε κάποια ανεπιθύμητη ενέργεια, ενημερώστε τον γιατρό, τον νοσοκόμο ή τον φαρμακοποιό σας. Αυτό ισχύει και για κάθε πιθανή ανεπιθύμητη ενέργεια που δεν αναφέρεται στο παρόν φύλλο οδηγιών χρήσης. Βλέπε παράγραφο 4.

Τι περιέχει το παρόν φύλλο οδηγιών

1. Τι είναι το Signifor και ποια είναι η χρήση του
2. Τι πρέπει να γνωρίζετε πριν χρησιμοποιήσετε το Signifor
3. Πώς να χρησιμοποιήσετε το Signifor
4. Πιθανές ανεπιθύμητες ενέργειες
5. Πώς να φυλάσσετε το Signifor
6. Περιεχόμενο της συσκευασίας και λοιπές πληροφορίες

1. Τι είναι το Signifor και ποια είναι η χρήση του

Το Signifor είναι ένα φάρμακο το οποίο περιέχει τη δραστική ουσία πασιρεοτίδη. Χρησιμοποιείται για τη θεραπεία της μεγαλακρίας σε ενήλικες ασθενείς. Χρησιμοποιείται επίσης για τη θεραπεία της νόσου του Cushing σε ενήλικες ασθενείς για τους οποίους η χειρουργική επέμβαση δεν αποτελεί επιλογή ή για τους οποίους η χειρουργική επέμβαση έχει αποτύχει.

Μεγαλακρία

Η μεγαλακρία προκαλείται από ένα τύπο όγκου που αποκαλείται υποφυσιακό αδένωμα ο οποίος αναπτύσσεται στον αδένα της υπόφυσης στη βάση του εγκεφάλου. Το αδένωμα οδηγεί σε υπερπαραγωγή ορμονών οι οποίες ελέγχουν την ανάπτυξη των ιστών, οργάνων και οστών, με αποτέλεσμα την αύξηση του μεγέθους των οστών και των ιστών, ιδιαίτερα στα χέρια και τα πόδια.

Το Signifor μειώνει την παραγωγή αυτών των ορμονών και πιθανόν επίσης το μέγεθος των αδενωμάτων. Ως αποτέλεσμα, μειώνει τα συμπτώματα της μεγαλακρίας, τα οποία περιλαμβάνουν πονοκέφαλο, αυξημένο ιδρώτα, μούδιασμα στα χέρια και τα πόδια, κόπωση και πόνο στις αρθρώσεις.

Νόσος του Cushing

Η νόσος του Cushing προκαλείται από διόγκωση του αδένα της υπόφυσης (ένας αδένας στη βάση του εγκεφάλου) που αποκαλείται υποφυσιακό αδένωμα. Αυτό οδηγεί σε υπερπαραγωγή μιας ορμόνης που ονομάζεται αδρενοκορτικοτρόπος ορμόνη (ACTH), που με τη σειρά της προκαλεί υπερπαραγωγή μιας άλλης ορμόνης που ονομάζεται κορτιζόλη.

Ο ανθρώπινος οργανισμός παράγει μια ουσία που ονομάζεται σωματοστατίνη και η οποία αναστέλλει την παραγωγή ορισμένων ορμονών, συμπεριλαμβανομένης της ACTH. Η πασιρεοτίδη έχει παρόμοιο τρόπο λειτουργίας με τη σωματοστατίνη. Το Signifor αναστέλλει, επομένως, την παραγωγή ACTH, βοηθώντας τον έλεγχο της υπερπαραγωγής της κορτιζόλης και βελτιώνοντας τα συμπτώματα της νόσου του Cushing.

Εάν έχετε οποιαδήποτε απορία σχετικά με τον τρόπο που λειτουργεί το Signifor ή το λόγο για τον οποίο σας συνταγογραφήθηκε αυτό το φάρμακο, ρωτήστε το γιατρό σας.

2. Τι πρέπει να γνωρίζετε πριν χρησιμοποιήσετε το Signifor

Μην χρησιμοποιήσετε το Signifor

- σε περίπτωση αλλεργίας στην πασιρεοτιδή ή σε οποιοδήποτε άλλο από τα συστατικά αυτού του φαρμάκου (αναφέρονται στην παράγραφο 6).
- σε περίπτωση που έχετε σοβαρά ηπατικά προβλήματα.

Προειδοποιήσεις και προφυλάξεις

Απευθυνθείτε στον γιατρό σας πριν χρησιμοποιήσετε το Signifor εάν έχετε αυτή τη στιγμή ή αν είχατε ποτέ:

- προβλήματα με τα επίπεδα σακχάρου στο αίμα, είτε πολύ υψηλά (όπως στην υπεργλυκαιμία/διαβήτη) είτε πολύ χαμηλά (υπογλυκαιμία)
- καρδιακά προβλήματα όπως πρόσφατη καρδιακή προσβολή, συμφορητική καρδιακή ανεπάρκεια (έναν τύπος καρδιακής νόσου όπου η καρδιά αδυνατεί να αποστέλλει αρκετό αίμα στο σώμα) ή ξαφνικό και επίμονο πόνο στο στήθος (εμφανίζεται συνήθως ως πίεση, βάρος, σφίξιμο ή πόνος στο στήθος)
- διαταραχή του καρδιακού ρυθμού, π.χ. ακανόνιστος καρδιακός παλμός ή μη φυσιολογικά ηλεκτρικά σήματα που αποκαλούνται «παράταση του διαστήματος QT» ή «παράταση QT»
- χαμηλά επίπεδα καλίου ή μαγνησίου στο αίμα σας
- πέτρες στη χοληδόχο κύστη
- ή εάν λαμβάνετε αντιπηκτικά (φαρμακευτικά προϊόντα τα οποία χρησιμοποιούνται για να μειωθεί η πηκτική ικανότητα του αίματος), ο γιατρός σας θα παρακολουθεί τις πηκτικές παραμέτρους σας και μπορεί να προσαρμόσει την αντιπηκτική σας δοσολογία.

Κατά τη διάρκεια της θεραπείας σας με Signifor

- Το Signifor μπορεί να προκαλέσει αύξηση του σακχάρου στο αίμα σας. Ο γιατρός σας μπορεί να θελήσει να παρακολουθήσει το σάκχαρο στο αίμα σας και να ξεκινήσει αγωγή ή να τροποποιήσει το αντιδιαβητικό σας φάρμακο.
- Το Signifor ελέγχει την υπερπαραγωγή κορτιζόλης. Ο έλεγχος μπορεί να είναι πολύ ισχυρός και μπορεί να εμφανίσετε σημεία ή συμπτώματα που συνδέονται με έλλειψη κορτιζόλης, όπως υπερβολική αδυναμία, κούραση, απώλεια βάρους, ναυτία, έμετος ή χαμηλή αρτηριακή πίεση. Αν συμβεί αυτό, ενημερώστε αμέσως το γιατρό σας.
- Το Signifor μπορεί να μειώσει τον καρδιακό ρυθμό. Ο γιατρός σας μπορεί να θελήσει να παρακολουθήσει τον καρδιακό σας ρυθμό χρησιμοποιώντας ένα μηχάνημα το οποίο μετρά την ηλεκτρική δραστηριότητα της καρδιάς («ΗΚΓ» ή ηλεκτροκαρδιογράφημα). Αν χρησιμοποιείτε φάρμακα για την αντιμετώπιση ενός καρδιακού προβλήματος, ο γιατρός σας μπορεί να χρειαστεί να τροποποιήσει τη δοσολογία.
- Ο γιατρός σας μπορεί επίσης να θελήσει να ελέγχει περιοδικά τη χοληδόχο κύστη, τα ηπατικά ένζυμα και τις υποφυσιακές ορμόνες σας, αφού μπορεί όλα αυτά να επηρεαστούν από αυτό το φάρμακο.

Παιδιά και έφηβοι

Μη δίνετε αυτό το φάρμακο σε παιδιά και εφήβους ηλικίας κάτω των 18 ετών, καθώς δεν υπάρχουν διαθέσιμα δεδομένα για αυτή την ηλικιακή ομάδα.

Άλλα φάρμακα και Signifor

Το Signifor μπορεί να επηρεάσει τον τρόπο δράσης μερικών φαρμάκων. Εάν χρησιμοποιείτε άλλα φάρμακα ταυτόχρονα με το Signifor (περιλαμβανομένων και φαρμάκων χωρίς συνταγή), ο γιατρός σας μπορεί να χρειαστεί να ελέγξει την καρδιά σας πιο προσεκτικά ή να αλλάξει τη δόση του Signifor ή των άλλων φαρμάκων. Ενημερώστε τον γιατρό ή τον φαρμακοποιό σας εάν χρησιμοποιείτε, έχετε πρόσφατα χρησιμοποιήσει ή μπορεί να χρησιμοποιήσετε άλλα φάρμακα. Ιδιαίτερα, ενημερώστε τον γιατρό σας εάν χρησιμοποιείτε:

- φάρμακα που χρησιμοποιούνται στις μεταμοσχεύσεις οργάνων για να μειώσουν τη δραστηριότητα του ανοσοποιητικού συστήματος (κυκλοσπορίνη)
- φάρμακα για τη θεραπεία των πολύ υψηλών επιπέδων σακχάρου (όπως στο διαβήτη) ή πολύ χαμηλών επιπέδων σακχάρου (υπογλυκαιμία) στο αίμα όπως:
 - ινσουλίνη
 - μετοφομίνη, λιραγλουτιδία, βιλνταγλιπτίνη, νατεγλινίδη (αντιδιαβητικά φάρμακα)
- φάρμακα για τη θεραπεία του ακανόνιστου καρδιακού ρυθμού, όπως φάρμακα που περιέχουν δισοπυραμίδη, προκαϊναμίδη, κινιδίνη, σοταλόλη, δοφετιλίδη, ιβουτιλίδη, αμιοδαρόνη ή δροναδάρνη
- φάρμακα για τη θεραπεία των βακτηριακών λοιμώξεων (από του στόματος: κλαριθρομυκίνη, μοξιφλοξασίνη, ενέσιμα: ερυθρομυκίνη, πενταμιδίνη)
- φάρμακα για τη θεραπεία μυκητιασικών λοιμώξεων (κετοκοναζόλη, εκτός σε σαμπουάν)
- φάρμακα για τη θεραπεία συγκεκριμένων ψυχιατρικών διαταραχών (χλωροπρομαζίνη, θειοριδαζίνη, φλουφεναζίνη, πιμοζίδη, αλοπεριδόλη, τιαπρίδη, αμισουλπρίδη, σερτινδόλη, μεθαδόνη)
- φάρμακα για τη θεραπεία της αλλεργικής ρινίτιδας και άλλων αλλεργιών (τερφεναδίνη, αστεμιζόλη, μιζολαστίνη)
- φάρμακα για την πρόληψη ή τη θεραπεία της ελονοσίας (χλωροκίνη, αλοφαντρίνη, λουμεφαντρίνη)
- φάρμακα για τον έλεγχο της καρδιακής πίεσης όπως:
 - βήτα αποκλειστές (μετοπρολόλη, καρτεολόλη, προπρανολόλη, σοταλόλη)
 - αποκλειστές διαύλων ασβεστίου (βεπριδίλη, βεραπαμίλη, διλτιαζέμη)
 - αναστολείς χολινεστεράσης (ριβαστιγμίνη, φυσοστιγμίνη)
- φάρμακα για τον έλεγχο του ισοζυγίου των ηλεκτρολυτών (κάλιο, μαγνήσιο) στον οργανισμό σας.

Κύηση, θηλασμός και γονιμότητα

Ζητήστε τη συμβουλή του γιατρού ή του φαρμακοποιού σας προτού χρησιμοποιήσετε οποιοδήποτε φάρμακο.

- Το Signifor δεν πρέπει να χρησιμοποιείται κατά τη διάρκεια της κύησης, εκτός κι αν κρίνεται απολύτως αναγκαίο. Εάν είστε έγκυος, νομίζετε ότι μπορεί να είστε έγκυος ή σχεδιάζεται να αποκτήσετε παιδί, ζητήστε τη συμβουλή του γιατρού σας προτού πάρετε αυτό το φάρμακο.
- Εάν θηλάζετε, ζητήστε τη συμβουλή του γιατρού σας προτού να πάρετε αυτό το φάρμακο, καθώς δεν είναι γνωστό εάν το Signifor περνά στο μητρικό γάλα.
- Εάν είστε γυναίκα σε αναπαραγωγική ηλικία, θα πρέπει να χρησιμοποιείτε επαρκή μέτρα αντισύλληψης κατά τη διάρκεια της θεραπείας. Ρωτήστε τον γιατρό σας σχετικά με την ανάγκη για αντισύλληψη πριν πάρετε αυτό το φάρμακο.

Οδήγηση και χειρισμός μηχανημάτων

Το Signifor μπορεί να έχει μια μικρή επίδραση στην ικανότητα οδήγησης και χειρισμού μηχανημάτων, επειδή μερικές ανεπιθύμητες ενέργειες που μπορεί να παρουσιάσετε ενόσω χρησιμοποιείτε το Signifor, όπως πονοκέφαλος, ζάλη και κούραση, μπορεί να μειώσουν την ικανότητα οδήγησης και χειρισμού μηχανημάτων με ασφάλεια.

Σημαντικές πληροφορίες σχετικά με ορισμένα συστατικά του Signifor

Το Signifor περιέχει λιγότερο από 1 mmol νατρίου (23 mg) ανά δόση, δηλ. είναι ουσιαστικά «ελεύθερο νατρίου».

3. Πώς να χρησιμοποιήσετε το Signifor

Αυτό το φάρμακο θα σας χορηγηθεί από ένα εκπαιδευόμενο επαγγελματία υγείας.

Πόσο Signifor να χρησιμοποιήσετε

Μεγαλακρία

Η συνιστώμενη αρχική δόση στη μεγαλακρία είναι Signifor 40 mg κάθε 4 εβδομάδες. Μετά την έναρξη της θεραπείας, ο γιατρός σας μπορεί να επαναξιολογήσει τη δόση σας. Αυτό μπορεί να συμπεριλαμβάνει τη μέτρηση της αυξητικής ορμόνης και άλλων ορμονών στο αίμα σας. Με βάση τα αποτελέσματα και το πώς αισθάνεστε, η δόση του Signifor που δίνεται σε κάθε ένεση μπορεί να χρειαστεί να μειωθεί ή να αυξηθεί. Η δόση δεν πρέπει να ξεπερνά τα 60 mg. Εάν πάσχετε από ηπατική νόσο πριν την έναρξη της θεραπείας για τη μεγαλακρία με Signifor, ο γιατρός σας μπορεί να επιθυμεί να αρχίσετε την θεραπεία σας με μια δόση Signifor των 20 mg.

Νόσος του Cushing

Η συνήθης δόση έναρξης του Signifor στη νόσο του Cushing είναι 10 mg κάθε 4 εβδομάδες. Μετά την έναρξη της θεραπείας, ο γιατρός σας μπορεί να επαναξιολογήσει τη δόση σας. Αυτό μπορεί να συμπεριλαμβάνει τη μέτρηση των επιπέδων κορτιζόλης στο αίμα ή στα ούρα σας. Με βάση τα αποτελέσματα και το πώς αισθάνεστε, η δόση του Signifor που δίνεται σε κάθε ένεση μπορεί να χρειαστεί να μειωθεί ή να αυξηθεί. Η δόση δεν πρέπει να ξεπερνά τα 40 mg.

Ο γιατρός σας θα ελέγχει τακτικά το πώς ανταποκρίνεστε στη θεραπεία με Signifor και θα προσδιορίζει ποια είναι η καλύτερη δόση για εσάς.

Τρόπος χρήσης του Signifor

Ο γιατρός ή ο νοσοκόμος σας θα σας χορηγήσει με ένεση το Signifor. Εάν έχετε απορίες ρωτήστε τον γιατρό, τον νοσοκόμο ή τον φαρμακοποιό σας.

Το Signifor προορίζεται για ενδομυϊκή χρήση. Αυτό σημαίνει ότι γίνεται ένεση μέσω μιας βελόνας στους γλουτιαίους μύς σας.

Πόσο καιρό να χρησιμοποιήσετε το Signifor

Αυτή είναι μια μακροπρόθεσμη θεραπεία, πιθανόν να διαρκέσει για χρόνια. Ο γιατρός σας θα παρακολουθεί τακτικά την κατάστασή σας για να ελέγχει ότι η θεραπεία σας έχει τα επιθυμητά αποτελέσματα. Η θεραπεία με το Signifor θα πρέπει να συνεχιστεί για όσο χρονικό διάστημα ο γιατρός θα σας πει ότι είναι απαραίτητο.

Εάν σταματήσετε να χρησιμοποιείτε το Signifor

Αν διακόψετε τη θεραπεία σας με Signifor τα συμπτώματά σας μπορεί να επανέλθουν. Επομένως, μη διακόψετε τη χρήση του Signifor εκτός εάν σας το συστήσει ο γιατρός σας.

Εάν έχετε περισσότερες ερωτήσεις σχετικά με τη χρήση αυτού του φαρμάκου, ρωτήστε τον γιατρό, τον νοσοκόμο ή τον φαρμακοποιό σας.

4. Πιθανές ανεπιθύμητες ενέργειες

Όπως όλα τα φάρμακα, έτσι και αυτό το φάρμακο μπορεί να προκαλέσει ανεπιθύμητες ενέργειες, αν και δεν παρουσιάζονται σε όλους τους ανθρώπους.

Μερικές ανεπιθύμητες ενέργειες μπορεί να είναι σοβαρές. Ενημερώστε αμέσως τον γιατρό σας εάν παρουσιάσετε κάποιο από τα ακόλουθα:

Πολύ συχνές (μπορεί να επηρεάσουν περισσότερα από 1 στα 10 άτομα)

- Υψηλά επίπεδα σακχάρου στο αίμα. Μπορεί να εμφανίσετε υπερβολική δίψα, υψηλή παραγωγή ούρων, αυξημένη όρεξη με απώλεια σωματικού βάρους, κόπωση, ναυτία, έμετος, πόνος στο

- στομάχι.
- Χολόλιθοι ή σχετιζόμενες επιπλοκές. Μπορεί να εμφανίσετε πυρετό, ρίγη, κιτρίνισμα της επιδερμίδας/ματιών, ξαφνικό πόνο στη μέση ή πόνο στη δεξιά πλευρά της κοιλίας.

Συχνές (μπορεί να επηρεάσουν μέχρι και 1 στα 10 άτομα)

- Χαμηλά επίπεδα κορτιζόλης. Μπορεί να εμφανίσετε υπερβολική αδυναμία, κούραση, απώλεια βάρους, ναυτία, έμετο και χαμηλή αρτηριακή πίεση.
- Αργός καρδιακός παλμός.
- Παρατεταμένο διάστημα QT (ανώμαλα ηλεκτρικά σήματα στην καρδιά που φαίνονται στις εξετάσεις).
- Προβλήματα στη λειτουργία της χολής (χολόσταση). Μπορεί να εμφανίσετε κιτρίνισμα της επιδερμίδας, σκουρόχρωμα ούρα, ωχρά κόπρανα και κνησμό.
- Φλεγμονή της χοληδόχου κύστης (χολοκυστίτιδα).

Άλλες ανεπιθύμητες ενέργειες του Signifor μπορεί να περιλαμβάνουν:

Πολύ συχνές (μπορεί να επηρεάσουν περισσότερα από 1 στα 10 άτομα)

- Διάρροια
- Ναυτία
- Κοιλιακός πόνος
- Κόπωση

Συχνές (μπορεί να επηρεάσουν μέχρι και 1 στα 10 άτομα)

- Αίσθημα κούρασης, κόπωση, ωχρό δέρμα (σημεία χαμηλών επιπέδων ερυθρών αιμοσφαιρίων)
- Πονοκέφαλος
- Μειωμένη όρεξη
- Μετεωρισμός
- Έμετος
- Ζάλη
- Πόνος, δυσφορία, κνησμός και οίδημα στη θέση ένεσης
- Μεταβολή στα αποτελέσματα των εξετάσεων ηπατικής λειτουργίας
- Μη φυσιολογικά αποτελέσματα εξετάσεων αίματος (σημείο υψηλών επιπέδων κρεατινοφωσφοκινάσης, γλυκοζυλιωμένης αιμοσφαιρίνης, λιπάσης στο αίμα)
- Τριχόπτωση

Όχι συχνές (μπορεί να επηρεάσουν μέχρι και 1 στα 100 άτομα)

- Μεταβολή στα αποτελέσματα των εξετάσεων αίματος παγκρεατικής λειτουργίας (αμυλάση)
- Μη φυσιολογικές ιδιότητες πήξης αίματος

Μη γνωστές (η συχνότητα δεν μπορεί να εκτιμηθεί με βάση τα διαθέσιμα δεδομένα)

- Αυξημένα επίπεδα κετόνων (μια ομάδα ουσιών που παράγεται στο συκώτι) στα ούρα ή το αίμα (διαβητική κετοξέωση) ως μια επιπλοκή του αυξημένου επιπέδου σακχάρου στο αίμα σας. Μπορεί να εμφανίσετε αναπνοή με φρουτώδες άρωμα, δυσκολία κατά την αναπνοή και σύγχυση.

Αναφορά ανεπιθύμητων ενεργειών

Εάν παρατηρήσετε κάποια ανεπιθύμητη ενέργεια, ενημερώστε τον γιατρό, ή τον νοσοκόμο ή τον φαρμακοποιό σας. Αυτό ισχύει και για κάθε πιθανή ανεπιθύμητη ενέργεια που δεν αναφέρεται στο παρόν φύλλο οδηγιών χρήσης. Μπορείτε επίσης να αναφέρετε ανεπιθύμητες ενέργειες απευθείας μέσω του εθνικού σχεδίου αναφοράς που αναγράφεται στο [Παράρτημα V](#). Μέσω της αναφοράς ανεπιθύμητων ενεργειών μπορείτε να βοηθήσετε στη συλλογή περισσότερων πληροφοριών σχετικά με την ασφάλεια του παρόντος φαρμάκου.

5. Πώς να φυλάσσετε το Signifor

- Το φάρμακο αυτό πρέπει να φυλάσσεται σε μέρη που δεν το βλέπουν και δεν το φθάνουν τα παιδιά.
- Να μη χρησιμοποιείτε αυτό το φάρμακο μετά την ημερομηνία λήξης που αναφέρεται στο κουτί, φιαλίδιο και προγεμισμένη σύριγγα μετά την «EXP»/«ΛΗΞΗ». Η ημερομηνία λήξης είναι η τελευταία ημέρα του μήνα που αναφέρεται εκεί.
- Φυλάσσετε σε ψυγείο (2°C-8°C). Μην καταψύχετε.
- Μην πετάτε φάρμακα στο νερό της αποχέτευσης ή στα οικιακά απορρίμματα. Ρωτήστε τον φαρμακοποιό σας για το πώς να πετάξετε τα φάρμακα που δεν χρησιμοποιείτε πια. Αυτά τα μέτρα θα βοηθήσουν στην προστασία του περιβάλλοντος.

6. Περιεχόμενο της συσκευασίας και λοιπές πληροφορίες

Τι περιέχει το Signifor

- Η δραστική ουσία είναι η πασιρεοτίδη.
Ένα φιαλίδιο περιέχει 10 mg πασιρεοτίδης (ως πασιρεοτίδη παμοϊκή).
Ένα φιαλίδιο περιέχει 20 mg πασιρεοτίδης (ως πασιρεοτίδη παμοϊκή).
Ένα φιαλίδιο περιέχει 30 mg πασιρεοτίδης (ως πασιρεοτίδη παμοϊκή).
Ένα φιαλίδιο περιέχει 40 mg πασιρεοτίδης (ως πασιρεοτίδη παμοϊκή).
Ένα φιαλίδιο περιέχει 60 mg πασιρεοτίδης (ως πασιρεοτίδη παμοϊκή).
- Τα άλλα συστατικά είναι:
 - Κόνις: πολυ (D, L-λακτίδιο-συν-γλυκολίδιο) (50-60:40-50), πολυ (D, L-λακτίδιο-συν-γλυκολίδιο (50:50)
 - Διαλύτης: καρμελλόζη νατριούχος, μαννιτόλη, πολοξαμέριο 188, ύδωρ για ενέσιμα

Εμφάνιση του Signifor και περιεχόμενο της συσκευασίας

Η κόνις Signifor είναι ελαφρώς κιτρινωπή έως κιτρινωπή κόνις σε ένα φιαλίδιο. Το διάλυμα είναι διαυγές, άχρωμο έως ελαφρώς κίτρινο ή ελαφρώς καφέ διάλυμα σε μια προγεμισμένη σύριγγα.

Το Signifor 10 mg διατίθεται σε συσκευασίες που περιέχουν ένα φιαλίδιο κόνεως με 10 mg πασιρεοτίδης και μια προγεμισμένη σύριγγα με 2 ml διαλύτη.

Το Signifor 20 mg διατίθεται σε συσκευασίες που περιέχουν ένα φιαλίδιο κόνεως με 20 mg πασιρεοτίδης και μια προγεμισμένη σύριγγα με 2 ml διαλύτη.

Το Signifor 30 mg διατίθεται σε συσκευασίες που περιέχουν ένα φιαλίδιο κόνεως με 30 mg πασιρεοτίδης και μια προγεμισμένη σύριγγα με 2 ml διαλύτη.

Το Signifor 40 mg διατίθεται σε συσκευασίες που περιέχουν ένα φιαλίδιο κόνεως με 40 mg πασιρεοτίδης και μια προγεμισμένη σύριγγα με 2 ml διαλύτη.

Το Signifor 60 mg διατίθεται σε συσκευασίες που περιέχουν ένα φιαλίδιο κόνεως με 60 mg πασιρεοτίδης και μια προγεμισμένη σύριγγα με 2 ml διαλύτη.

Κάθε συσκευασία μονάδων περιέχει το φιαλίδιο και την προγεμισμένη σύριγγα σε μια σφραγισμένη θήκη κυψέλων με ένα προσαρμογέα φιαλιδίου και μια βελόνα ασφαλείας για ένεση.

Το Signifor 40 mg και Signifor 60 mg διατίθενται επίσης σε πολυσυσκευασίες που περιέχουν 3 ενδιάμεσες συσκευασίες.

Μπορεί να μην κυκλοφορούν όλες οι συσκευασίες ή όλες οι περιεκτικότητες στη χώρα σας.

Κάτοχος Άδειας Κυκλοφορίας

Recordati Rare Diseases

Immeuble Le Wilson

70 avenue du Général de Gaulle

92800 Puteaux

France

Παρασκευαστής

Recordati Rare Diseases
Immeuble Le Wilson
70 avenue du Général de Gaulle
92800 Puteaux
France

Recordati Rare Diseases
Eco River Parc
30 rue des Peupliers
92000 Nanterre
France

Για οποιαδήποτε πληροφορία σχετικά με το παρόν φαρμακευτικό προϊόν, παρακαλείσθε να απευθυνθείτε στον τοπικό αντιπρόσωπο του Κατόχου της Άδειας Κυκλοφορίας:

België/Belgique/Belgien

Recordati
Τέλ/Tel: +32 2 46101 36

Lietuva

Recordati AB.
Tel: + 46 8 545 80 230
Švedija

България

Recordati Rare Diseases
Тел.: +33 (0)1 47 73 64 58
Франция

Luxembourg/Luxemburg

Recordati
Τέλ/Tel: +32 2 46101 36
Belgique/Belgien

Česká republika

Recordati Rare Diseases
Tel: +33 (0)1 47 73 64 58
Francie

Magyarország

Recordati Rare Diseases
Tel: +33 (0)1 47 73 64 58
Franciaország

Danmark

Recordati AB.
Tlf: + 46 8 545 80 230
Sverige

Malta

Recordati Rare Diseases
Tel: +33 1 47 73 64 58
Franza

Deutschland

Recordati Rare Diseases Germany GmbH
Tel: +49 731 140 554 0

Nederland

Recordati
Tel: +32 2 46101 36
België

Eesti

Recordati AB.
Tel: + 46 8 545 80 230
Rootsi

Norge

Recordati AB.
Tlf: + 46 8 545 80 230
Sverige

Ελλάδα

Recordati Hellas
Τηλ: +30 210 6773822

Österreich

Recordati Rare Diseases Germany GmbH
Tel: +49 731 140 554 0
Deutschland

España

Recordati Rare Diseases Spain S.L.U.
Tel: + 34 91 659 28 90

Polska

Recordati Rare Diseases
Tel: +33 (0)1 47 73 64 58
Francja

France

Recordati Rare Diseases
Tél: +33 (0)1 47 73 64 58

Hrvatska

Recordati Rare Diseases
Tél: +33 (0)1 47 73 64 58
Francuska

Ireland

Recordati Rare Diseases
Tél: +33 (0)1 47 73 64 58
France

Ísland

Recordati AB.
Sími: + 46 8 545 80 230
Svíþjóð

Italia

Recordati Rare Diseases Italy Srl
Tel: +39 02 487 87 173

Κύπρος

Recordati Rare Diseases
Τηλ : +33 1 47 73 64 58
Γαλλία

Latvija

Recordati AB.
Tel: + 46 8 545 80 230
Zviedrija

Portugal

Jaba Recordati S.A.
Tel: +351 21 432 95 00

România

Recordati Rare Diseases
Tel: +33 (0)1 47 73 64 58
Franța

Slovenija

Recordati Rare Diseases
Tel: +33 (0)1 47 73 64 58
Francija

Slovenská republika

Recordati Rare Diseases
Tel: +33 (0)1 47 73 64 58
Francúzsko

Suomi/Finland

Recordati AB.
Puh/Tel : +46 8 545 80 230
Sverige

Sverige

Recordati AB.
Tel : +46 8 545 80 230

United Kingdom (Northern Ireland)

Recordati Rare Diseases UK Ltd.
Tel: +44 (0)1491 414333

Το παρόν φύλλο οδηγιών χρήσης αναθεωρήθηκε για τελευταία φορά στις

Άλλες πηγές πληροφοριών

Λεπτομερείς πληροφορίες για το φάρμακο αυτό είναι διαθέσιμες στον δικτυακό τόπο του Ευρωπαϊκού Οργανισμού Φαρμάκων: <http://www.ema.europa.eu>. Υπάρχουν επίσης σύνδεσμοι με άλλες ιστοσελίδες που αφορούν σπάνιες ασθένειες και θεραπείες.

Οι πληροφορίες που ακολουθούν απευθύνονται μόνο σε επαγγελματίες υγείας:

ΟΔΗΓΙΕΣ ΓΙΑ ΤΗ ΧΡΗΣΗ ΤΟΥ SIGNIFOR ΚΟΝΙΣ ΚΑΙ ΔΙΑΛΥΤΗΣ ΓΙΑ ΕΝΕΣΙΜΟ ΕΝΑΙΩΡΗΜΑ

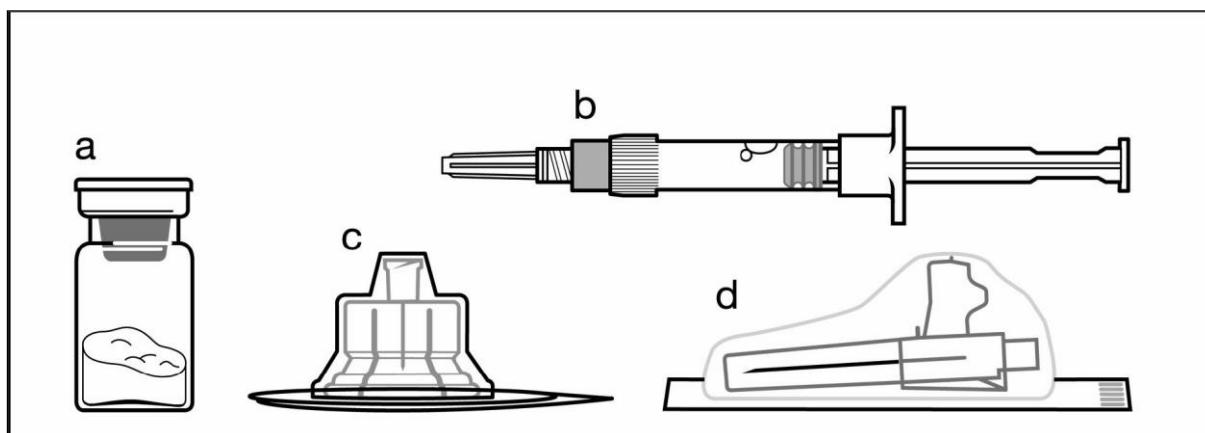
ΓΙΑ ΒΑΘΙΑ ΕΝΔΟΜΥΙΚΗ ΕΝΕΣΗ ΜΟΝΟ:

ΠΡΟΣΟΧΗ:

Υπάρχουν δύο κρίσιμα βήματα για την ανασύσταση του Signifor. **Η μη τήρηση τους μπορεί να οδηγήσει σε αποτυχία της απόδοσης της ένεσης καταλλήλως.**

- **Το κιτ ένεσης πρέπει να φθάσει σε θερμοκρασία δωματίου.** Αφαιρέστε το κιτ ένεσης από το ψυγείο και αφήστε το να παραμείνει σε θερμοκρασία δωματίου για τουλάχιστον 30 λεπτά πριν από την ανασύσταση, αλλά για περίοδο που να μην υπερβαίνει τις 24 ώρες.
- Μετά την πρόσθεση του διαλύτη, **ανακινήστε το φιαλίδιο ήπια** για τουλάχιστον 30 δευτερόλεπτα **μέχρι να σχηματιστεί ένα ομοιόμορφο εναιώρημα**

Το κιτ ένεσης περιλαμβάνει:



- α Ένα φιαλίδιο κόνεως
- β Μια προγεμισμένη σύριγγα με διαλύτη
- γ Ένα προσαρμογέα φιαλιδίου για την ανασύσταση του φαρμακευτικού προϊόντος
- δ Μια βελόνα ασφαλείας για ένεση (20G x 1,5")

Ακολουθήστε τις πιο κάτω οδηγίες προσεκτικά για να επιβεβαιώσετε την ορθή ανασύσταση του Signifor κόνις και διαλύτης για ενέσιμο εναιώρημα πριν από τη βαθιά ενδομυϊκή ένεση.

Το Signifor εναιώρημα πρέπει μόνο να προετοιμάζεται αμέσως πριν από τη χορήγηση.

Το Signifor πρέπει μόνο να χορηγείται από ένα εκπαιδευμένο επαγγελματία του τομέα υγειονομικής περίθαλψης.

Βήμα 1

Αφαιρέστε το Signifor kit ένεσης από το ψυγείο.
ΠΡΟΣΟΧΗ: Είναι απαραίτητο να ξεκινήσετε τη διαδικασία ανασύστασης μόνο εφόσον το kit ένεσης φθάσει σε θερμοκρασία δωματίου. Αφήστε το kit ένεσης να παραμείνει σε θερμοκρασία δωματίου για τουλάχιστον 30 λεπτά πριν από την ανασύσταση, αλλά για περίοδο που να μην υπερβαίνει τις 24 ώρες.
Σημείωση: Εάν δεν χρησιμοποιηθεί μέσα σε 24 ώρες, το kit ένεσης μπορεί να επιστραφεί στο ψυγείο.



Βήμα 2

Αφαιρέστε το πλαστικό πώμα από το φιαλίδιο και καθαρίστε το ελαστικό πώμα εισχώρησης με ένα μαντηλάκι με οινόπνευμα.

Αφαιρέστε το καλυπτικό υμένιο από τη συσκευασία του προσαρμογέα φιαλιδίου, αλλά ΜΗΝ αφαιρέσετε τον προσαρμογέα φιαλιδίου από τη συσκευασία του.

Κρατώντας τη συσκευασία του προσαρμογέα φιαλιδίου, τοποθετήστε τον προσαρμογέα στην κορυφή του φιαλιδίου και πιέστε το πλήρως προς τα κάτω έτσι ώστε να κουμπώσει στη θέση τους, ακούγοντας ένα «κλικ».

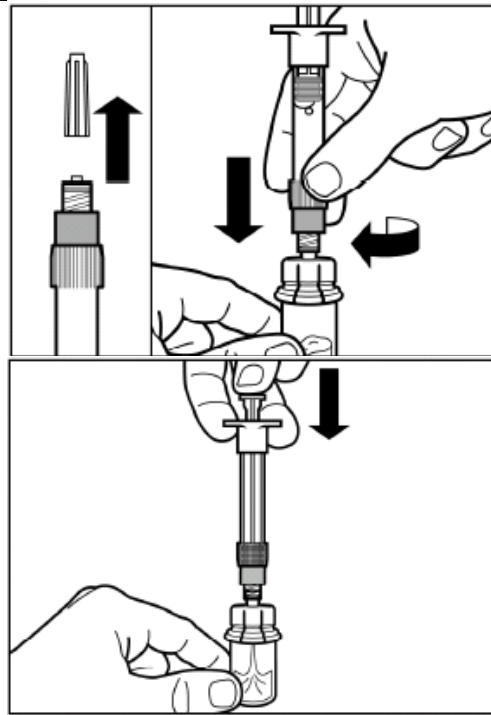
Αφαιρέστε τη συσκευασία από τον προσαρμογέα φιαλιδίου ανασηκώνοντας την κατευθείαν προς τα επάνω όπως παρουσιάζεται στο σχήμα.



Βήμα 3

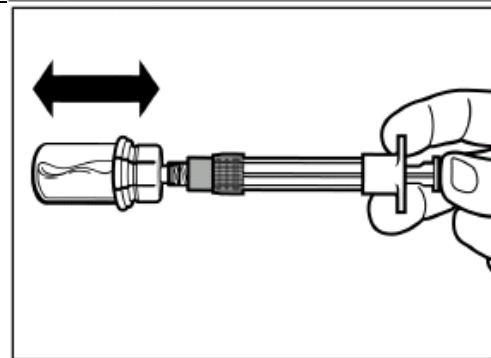
Αφαιρέστε το πώμα από την προγεμισμένη σύριγγα που περιέχει το διαλύτη και **βιδώστε** την πάνω στον προσαρμογέα φιαλιδίου.

Πιέστε αργά το έμβολο μέχρι κάτω για τα μεταφέρετε όλα το διαλύτη μέσα στο φιαλίδιο.



Βήμα 4

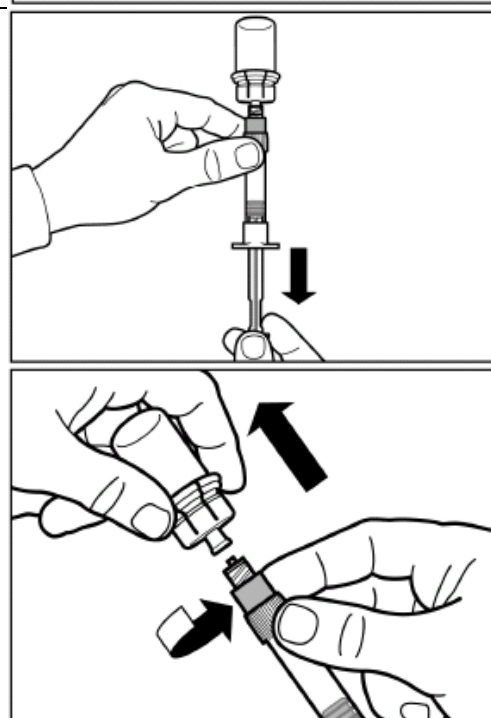
ΠΡΟΣΟΧΗ: Κρατήστε το έμβολο πιεσμένο και ανακινείτε το φιαλίδιο ήπια για **τουλάχιστον 30 δευτερόλεπτα** έτσι ώστε η κόνις να εναιωρηθεί πλήρως. **Επαναλάβετε την ήπια ανακίνηση για ακόμη 30 δευτερόλεπτα εάν η κόνις δεν έχει εναιωρηθεί πλήρως**



Βήμα 5

Γυρίστε τη σύριγγα και το φιαλίδιο ανάποδα, τραβήξτε **αργά** το έμβολο πίσω και αναρροφήστε όλο το περιεχόμενο από το φιαλίδιο στη σύριγγα.

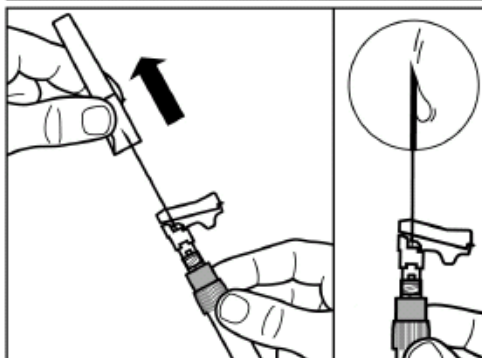
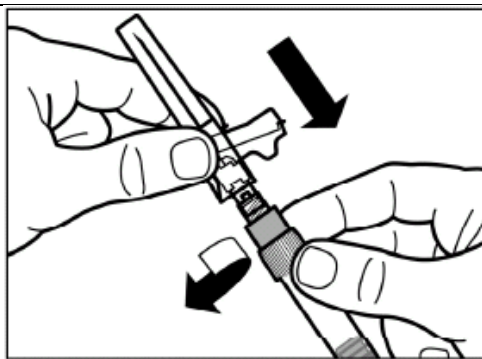
Ξεβιδώστε τη σύριγγα από τον προσαρμογέα φιαλιδίου.



Βήμα 6

Βιδώστε τη βελόνα ασφαλείας για ένεση πάνω στη σύριγγα.

Αφαιρέστε κατευθείαν το προστατευτικό κάλυμμα της βελόνας. Για να αποφευχθεί η καθίζηση, μπορείτε να ανακινείτε μαλακά τη σύριγγα διατηρώντας ένα ομοιόμορφο εναιώρημα. Κτυπήστε απαλά τη σύριγγα για να αφαιρέσετε οποιεσδήποτε ορατές φουσκάλες και να τις αποβάλετε από τη σύριγγα. Το ανασυσταμένο Sigifor είναι τώρα έτοιμο για την **άμεση** χορήγηση.



Βήμα 7

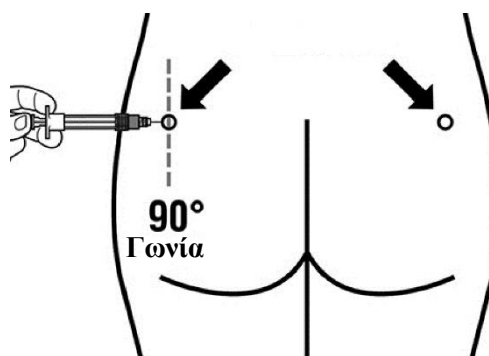
Το Sigifor πρέπει να χορηγείται μόνο μέσω βαθιάς ενδομυϊκής ένεσης.

Προετοιμάστε τη θέση της ένεσης με ένα μαντηλάκι με οινόπνευμα.

Εισχωρήστε τη βελόνα πλήρως μέσα στον αριστερό ή δεξιό γλουτό σε μια γωνία 90° με την επιδερμίδα.

Τραβήξτε αργά πίσω το έμβολο για να ελέγξετε ότι δεν εισχωρήσατε σε κάποιο αιμοφόρο αγγείο (επανατοποθετήστε σε άλλη θέση εάν εισχωρήσατε σε κάποιο αιμοφόρο αγγείο).

Πιέστε αργά το έμβολο έως ότου αδειάσει η σύριγγα. Απομακρύνετε την βελόνα από τη θέση της ένεσης και ενεργοποιήστε το κάλυμμα ασφαλείας (όπως παρουσιάζεται στο Βήμα 8).



Θέσεις ένεσης

Βήμα 8

Ενεργοποιήστε το κάλυμμα ασφαλείας πάνω από τη βελόνα, με ένα από τις δύο μεθόδους που παρουσιάζονται:

- είτε πιέζοντας προς τα κάτω το αρθρωτό τμήμα του καλύμματος ασφαλείας πάνω σε μια σκληρή επιφάνεια
- ή πιέζοντας το αρθρωτό τμήμα με το δάκτυλό σας.

Ένα ηχητικό «κλικ» επιβεβαιώνει τη σωστή ενεργοποίηση.

Απορρίψτε τη σύριγγα αμέσως σε δοχεία για αιχμηρά.

