

ΠΑΡΑΡΤΗΜΑ Ι
ΠΕΡΙΛΗΨΗ ΤΩΝ ΧΑΡΑΚΤΗΡΙΣΤΙΚΩΝ ΤΟΥ ΠΡΟΪΟΝΤΟΣ

1. ΟΝΟΜΑΣΙΑ ΤΟΥ ΚΤΗΝΙΑΤΡΙΚΟΥ ΦΑΡΜΑΚΕΥΤΙΚΟΥ ΠΡΟΪΟΝΤΟΣ

VarroMed 5 mg/ml + 44 mg/ml διασπειρόμενο προϊόν για κυψέλες κοινών μελισσών

2. ΠΟΙΟΤΙΚΗ ΚΑΙ ΠΟΣΟΤΙΚΗ ΣΥΝΘΕΣΗ

Κάθε ml περιέχει:

Δραστικά συστατικά:

Μυρμηκικό οξύ (Formic acid)	5 mg
Διένυδρο οξαλικό οξύ (Oxalic acid dihydrate)	44 mg (ισοδύναμο με 31,42 mg άνυδρου οξαλικού οξέος)

Έκδοχα:

Caramel colour (E150δ)

Βλ. τον πλήρη κατάλογο εκδόχων στο κεφάλαιο 6.1.

3. ΦΑΡΜΑΚΟΤΕΧΝΙΚΗ ΜΟΡΦΗ

Διασπειρόμενο προϊόν για κυψέλες μελισσών.

Ελαφρώς καφέ έως σκούρο καφέ υδατικό διασπειρόμενο προϊόν.

4. ΚΛΙΝΙΚΑ ΣΤΟΙΧΕΙΑ

4.1 Είδη ζώων

Κοινές μέλισσες (*Apis mellifera*).

4.2 Θεραπευτικές ενδείξεις προσδιορίζοντας τα είδη ζώων

Θεραπεία της βαρόασης (*Varroa destructor*) σε αποικίες κοινών μελισσών με και χωρίς εκτρεφόμενο γόνο.

4.3 Αντενδείξεις

Να μην χρησιμοποιείται κατά τη νεκταροέκκριση.

4.4 Ειδικές προειδοποιήσεις για κάθε είδος ζώου

Αυτό το κτηνιατρικό φαρμακευτικό προϊόν πρέπει να χρησιμοποιείται μόνο στο πλαίσιο ολοκληρωμένου προγράμματος ελέγχου του παρασίτου *Varroa*. Τα επίπεδα των ακάρεων πρέπει να παρακολουθούνται τακτικά.

Η αποτελεσματικότητα διερευνήθηκε μόνο σε κυψέλες με χαμηλά έως μέτρια ποσοστά ακαρίασης.

4.5 Ιδιαίτερες προφυλάξεις κατά τη χρήση

Ιδιαίτερες προφυλάξεις κατά τη χρήση σε ζώα

Μετά τη θεραπεία, εντοπίστηκαν εργάτριες μέλισσες με προεξέχουσα προβοσκίδα. Αυτό ενδέχεται να σχετίζεται με ανεπαρκή πρόσβαση σε πόσιμο νερό. Ως εκ τούτου, διασφαλίστε ότι οι υπό θεραπεία μέλισσες έχουν επαρκή πρόσβαση σε πόσιμο νερό.

Η μακροπρόθεσμη αντοχή στο κτηνιατρικό φαρμακευτικό προϊόν έχει δοκιμαστεί μόνο για περίοδο 18

μηνών, δηλαδή δεν μπορεί να αποκλειστεί τυχόν αρνητική επίδραση του προϊόντος στις βασίλισσες ή στην ανάπτυξη της αποικίας έπειτα από μεγαλύτερες περιόδους θεραπείας. Συνιστάται να ελέγχετε τακτικά για την παρουσία της βασίλισσας, αλλά να αποφύγετε την ενόχληση των κυψελών τις ημέρες μετά τη θεραπεία.

Για την ελαχιστοποίηση του κινδύνου επαναπροσβολής, πρέπει να υποβάλλονται σε θεραπεία όλες οι αποικίες που έχουν τοποθετηθεί στην ίδια περιοχή.

Ιδιαίτερες προφυλάξεις που πρέπει να λαμβάνονται από το άτομο που χορηγεί το φαρμακευτικό προϊόν σε ζώα

- Αυτό το κτηνιατρικό φαρμακευτικό προϊόν είναι ερεθιστικό για το δέρμα και τα μάτια. Αποφύγετε επαφή με το δέρμα, τα μάτια και τους βλεννογόνους. Κατά τον χειρισμό του κτηνιατρικού φαρμακευτικού προϊόντος πρέπει να χρησιμοποιείται προστατευτικός εξοπλισμός αποτελούμενος από προστατευτικό ρουχισμό, οξυάντοχα γάντια και γυαλιά ασφαλείας. Αλλάζετε τον έντονα μολυσμένο ρουχισμό το συντομότερο δυνατόν και πλένετέ τον πριν από την εκ νέου χρήση. Σε περίπτωση τυχαίας επαφής με το δέρμα, πλύνετε αμέσως τις προσβεβλημένες περιοχές με τρεχούμενο νερό. Σε περίπτωση τυχαίας επαφής με τα μάτια, ξεπλύνετε αμέσως τα μάτια με καθαρό τρεχούμενο νερό για 10 λεπτά.
- Τα παιδιά δεν πρέπει να έρχονται σε επαφή με αυτό το κτηνιατρικό φαρμακευτικό προϊόν. Η τυχαία κατάποση μπορεί να προκαλέσει ανεπιθύμητες ενέργειες.
- Τα άτομα με γνωστή ευαισθησία στο μυρμηκικό οξύ ή το οξαλικό οξύ πρέπει να χορηγούν με προσοχή το κτηνιατρικό φαρμακευτικό προϊόν.
- Μην τρώτε, μην πίνετε και μην καπνίζετε κατά τη χρήση του προϊόντος.

4.6 Ανεπιθύμητες ενέργειες (συχνότητα και σοβαρότητα)

Αυξημένη θνησιμότητα των εργατριών μελισσών παρατηρήθηκε πολύ συχνά στις κλινικές και προκλινικές δοκιμές που διενεργήθηκαν έπειτα από τη θεραπεία με VarroMed. Αυτή η επίδραση θεωρείται ότι σχετίζεται με το οξαλικό οξύ που περιέχει το VarroMed και αυξήθηκε με την αύξηση των δόσεων ή/και με την επανειλημμένη θεραπεία.

Η συχνότητα των ανεπιθύμητων ενεργειών καθορίζεται ως ακόλουθης:

- πολύ συχνή (περισσότερο από 1 στις 10 αποικίες παρουσιάζουν ανεπιθύμητες ενέργειες κατά τη διάρκεια της θεραπείας)
- συχνή (περισσότερο από 1 αλλά λιγότερο από 10 αποικίες στις 100 υπό θεραπεία αποικίες)
- μη συνηθισμένη (περισσότερο από 1 αλλά λιγότερο από 10 αποικίες στις 1.000 υπό θεραπεία αποικίες)
- σπάνια (περισσότερο από 1 αλλά λιγότερο από 10 αποικίες στις 10.000 υπό θεραπεία αποικίες)
- πολύ σπάνια (λιγότερο από 1 αποικίες στις 10.000 υπό θεραπεία αποικίες, συμπεριλαμβανομένων μεμονωμένων αναφορών)

4.7 Χρήση κατά την κύηση, τη γαλουχία ή την ωοτοκία

Δεν ισχύει.

4.8 Αλληλεπιδράσεις με άλλα φαρμακευτικά προϊόντα και άλλες μορφές αλληλεπίδρασης

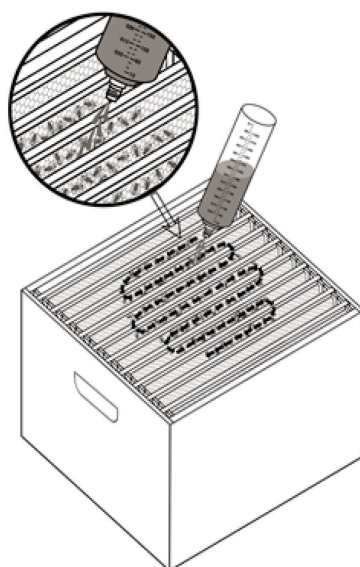
Δεν είναι γνωστή καμία.

Η ταυτόχρονη χρήση άλλων ακαριοκτόνων πρέπει να αποφεύγεται διότι ενδέχεται να υπάρξει αυξημένη τοξικότητα για τις μέλισσες.

4.9 Δοσολογία και τρόπος χορήγησης

Χρήση εντός των κυψελών.

Προς διασπορά επάνω στις μέλισσες σε κατειλημμένους χώρους του εμβρυοθαλάμου.



Δόση:

Ανακινήστε καλά πριν από τη χρήση.

Η δόση πρέπει να προσαρμόζεται με προσοχή στο μέγεθος της αποικίας (βλ. δοσολογικό πίνακα). Προσδιορίστε το μέγεθος της αποικίας και τον αριθμό των κατελιημμένων χώρων προς θεραπεία και επιλέξτε τη σωστή ποσότητα προϊόντος που απαιτείται. Εφαρμόζεται το ακόλουθο δοσολογικό σχήμα:

Αρ. μελισσών	5.000 - 7.000	7.000 – 12.000	12.000 – 30.000	> 30.000
VarroMed (ml)	15 ml	15 έως 30 ml	30 έως 45 ml	45 ml

Η χρήση του κτηνιατρικού φαρμακευτικού προϊόντος με το ανωτέρω δοσολογικό σχήμα ισχύει μόνο για κυψέλες με κατακόρυφα πλαίσια στα οποία υπάρχει πρόσβαση από επάνω, καθώς δεν έχει διερευνηθεί η θεραπεία των μελισσών σε άλλους τύπους κυψελών.

Ο περιέκτης πολλαπλών δόσεων διαθέτει διαβαθμισμένη δοσολογική κλίμακα για τη χορήγηση ακριβούς δόσης.

Συχνότητα θεραπείας:

Ενδέχεται να απαιτείται επανειλημμένη χορήγηση του κτηνιατρικού φαρμακευτικού προϊόντος για θεραπεία κατά την άνοιξη ή το φθινόπωρο ανά διαστήματα 6 ημερών. Οι επανειλημμένες εφαρμογές πρέπει να πραγματοποιούνται μόνο με βάση την πτώση των ακάρεων, όπως υποδεικνύεται στον ακόλουθο πίνακα:

Εποχή	Αρ. εφαρμογών	Οριακή τιμή για την πρώτη θεραπεία	Επαναληπτική θεραπεία:
Άνοιξη	1x ή 3x	Η θεραπεία πρέπει να πραγματοποιείται κατά την έναρξη της εποχής με αυξανόμενο πληθυσμό αποικίας και όταν η φυσική πτώση ακάρεων είναι μεγαλύτερη από 1 άκαρι την ημέρα	Η θεραπεία πρέπει να επαναλαμβάνεται άλλες δύο φορές (δηλαδή έως 3 θεραπείες το μέγιστο) εφόσον εντοπιστούν περισσότερα από 10 ακάρεα στον πυθμένα της κυψέλης εντός 6 ημερών από την πρώτη θεραπεία (3

			θεραπείες κατά το μέγιστο).
Φθινόπωρο	3x έως και 5x	Η θεραπεία πρέπει να πραγματοποιείται το συντομότερο δυνατόν κατά το τέλος του καλοκαιριού/αρχή φθινοπώρου με μειούμενο πληθυσμό αποικίας και όταν η φυσική πτώση ακάρεων είναι μεγαλύτερη από 4 ακάρεα την ημέρα	Η θεραπεία πρέπει να επαναλαμβάνεται δύο φορές, με μεσοδιάστημα 6 ημερών μεταξύ θεραπειών (δηλαδή 3 χορηγήσεις). Η θεραπεία πρέπει να επαναλαμβάνεται άλλες δύο φορές (δηλαδή έως 5 θεραπείες το μέγιστο) εφόσον εντοπιστούν περισσότερα από 150 ακάρεα (αποικίες από το δεύτερο έτος) ή περισσότερα από 90 ακάρεα (αποικίες πυρήνων στο πρώτο έτος) στον πυθμένα της κυψέλης εντός 6 ημερών από την τρίτη χορήγηση.
Χειμώνας (χωρίς εκτρεφόμενο γόννο)	1x	Η θεραπεία πρέπει να διενεργείται κατά την έναρξη της περιόδου χωρίς εκτρεφόμενο γόννο σε κυψέλες με παρασίτωση από το είδος <i>Varroa</i>	Δεν ισχύει (μία θεραπεία μόνο).

Οδηγίες για τη σωστή χορήγηση

Χρόνοι χορήγησης: το προϊόν πρέπει να χρησιμοποιείται κατά κύριο λόγο όταν οι μέλισσες έχουν χαμηλή πτητική δραστηριότητα (αργά το απόγευμα, βράδυ). Το σκοτάδι διευκολύνει την κατανομή του προϊόντος μεταξύ των μελισσών. Για την αποφυγή χορήγησης υπερβολικής δόσης σε μεμονωμένες μέλισσες, φροντίστε ώστε η χορήγηση του κτηνιατρικού φαρμακευτικού προϊόντος να κατανέμεται ομοιόμορφα επάνω στις μέλισσες, ιδιαίτερα στο χειμερινό σμάρι.

Αυτό το κτηνιατρικό φαρμακευτικό προϊόν δεν πρέπει να χρησιμοποιείται κατά τη νεκταροέκκριση ή όταν οι μελιτοθάλαμοι είναι προσαρτημένοι στην κυψέλη.

Πριν από τη χρήση, το προϊόν πρέπει να θερμαίνεται σε θερμοκρασία από 25 έως 35 °C και εν συνεχεία, να ανακινείται καλά.

Συνιστάται οι γέφυρες κεριού μεταξύ των άνω μερών των πλαισίων να αφαιρούνται πριν από τη χορήγηση του προϊόντος.

Κατά τη χορήγηση και για περίπου μία εβδομάδα μετά την τελευταία θεραπεία μην ανασηκώνετε τα πλαίσια.

Για τον προσδιορισμό του βαθμού προσβολής από *Varroa* σε μια κυψέλη, πρέπει να παρακολουθείται η θνησιμότητα των ακάρεων: η πτώση ακάρεων στον πυθμένα της κυψέλης πρέπει να καταγράφεται πριν από την πρώτη θεραπεία και για έως και 6 ημέρες μετά από κάθε θεραπεία.

4.10 Υπερδοσολογία (συμπτώματα, μέτρα αντιμετώπισης, αντίδοτα), εάν είναι απαραίτητα

Ακολούθως της χορήγησης διαλύματος 10% διένυδρου οξαλικού οξέος σε 50% διάλυμα ζάχαρης, παρατηρήθηκαν μόνιμες βλάβες στα πεπτικά και τα απεκκριτικά όργανα μετά από 72 ώρες (h).

Συγκεντρώσεις οξαλικού οξέος της τάξης του 20% σε 50% διάλυμα ζάχαρης προκάλεσαν οξεία θνησιμότητα των μελισσών που υπερέβαινε το 60%.

Σε περίπτωση τυχαίας υπερδοσολογίας (π.χ. έκχυση μεγάλης ποσότητας κτηνιατρικού φαρμακευτικού προϊόντος σε μια κυψέλη) το καλύτερο μέτρο προστασίας είναι η αλλαγή του σώματος της κυψέλης και η απομάκρυνση με νερό κάθε ορατής έκχυσης του διασπειρόμενου προϊόντος από τα πλαίσια.

4.11 Χρόνος(οι) αναμονής

Μέλι: Μηδέν ημέρες.

5. ΦΑΡΜΑΚΟΛΟΓΙΚΕΣ ΙΔΙΟΤΗΤΕΣ

Φαρμακοθεραπευτική ομάδα: Εκτοπαρασιτοκτόνα για τοπική χρήση, συμπεριλαμβανομένων των εντομοκτόνων, των οργανικών οξέων, συνδυασμών.

Κωδικός ATCvet: QP53AG30.

5.1 Φαρμακοδυναμικές ιδιότητες

Το μυρμηκικό οξύ εξοντώνει τα ακάρεα του είδους Varroa αναστέλλοντας πιθανώς τη μεταφορά ηλεκτρονίων στα μιτοχόνδρια αυτών μέσω της δέσμευσης της οξειδάσης του κυττοχρώματος C, αναστέλλοντας με αυτόν τον τρόπο τον μεταβολισμό της ενέργειας, ενδέχεται δε να έχει νευροδιεγερτική δράση στους νευρώνες των αρθρώσεων μετά την εξάτμισή του στην ατμόσφαιρα της κυψέλης (τουλάχιστον 500 ppm). Δεν υπάρχουν διαθέσιμα δεδομένα που να επιβεβαιώνουν αυτήν τη δράση μετά τη στάγδην χορήγηση 0,5% μυρμηκικού οξέος. Ωστόσο, το μυρμηκικό οξύ που περιέχεται στον σταθερό συνδυασμό του κτηνιατρικού φαρμακευτικού προϊόντος θεωρείται ότι παρατείνει τη διάρκεια της δράσης του οξαλικού οξέος και ότι βελτιώνει την ανεκτικότητα στο προϊόν.

Ο τρόπος δράσης του οξαλικού οξέος κατά των ακάρεων του είδους Varroa είναι άγνωστος, απαιτείται όμως άμεση επαφή των ακάρεων με το οξαλικό οξύ. Θεωρείται ότι το οξαλικό οξύ ενεργεί μέσω της άμεσης επαφής ή μέσω της κατάποσης της οξαλικής αιμολέμφου. Η ακαριοκτόνος δράση μπορεί να οφείλεται κατά κύριο λόγο στο χαμηλό pH του σκευάσματος. Οι θεραπείες με οξαλικό οξύ που χορηγούνται σε νερό είναι αναποτελεσματικές, αλλά η χορήγηση σε ζαχαρόνερο βελτιώνει την αποτελεσματικότητα λόγω της αύξησης της προσκόλλησής του στις μέλισσες.

5.2 Φαρμακοκινητικά στοιχεία

Η φαρμακοκινητική του κτηνιατρικού φαρμακευτικού προϊόντος δεν έχει μελετηθεί.

Ωστόσο, βιβλιογραφικά δεδομένα δείχνουν ότι το οξαλικό οξύ απορροφάται σε περιορισμένο βαθμό μετά από τοπική εφαρμογή σε θεραπευτικές δόσεις υπό φυσιολογικές μελισσοκομικές συνθήκες. Δεδομένα έχουν επίσης δείξει ότι το οξαλικό οξύ μπορεί να καταποθεί από τις μέλισσες λόγω της αυξημένης αυτοπεριποίησής τους έπειτα από εφαρμογή στο δέρμα, κάτι που ενδέχεται να προκαλεί αυξημένη τοξικότητα.

Η φαρμακοκινητική του μυρμηκικού οξέος στις μέλισσες δεν είναι γνωστή.

6. ΦΑΡΜΑΚΕΥΤΙΚΕΣ ΠΛΗΡΟΦΟΡΙΕΣ

6.1 Κατάλογος εκδόχων

Caramel colour (E150d)

Sucrose syrup

Propolis tincture 20%
Star anise oil
Lemon oil
Citric acid monohydrate
Purified water

6.2 Κύριες ασυμβατότητες

Να μην αναμειγνύεται με άλλο κτηνιατρικό φάρμακο.

6.3 Διάρκεια ζωής

Διάρκεια ζωής του κτηνιατρικού φαρμακευτικού προϊόντος σύμφωνα με τη συσκευασία πώλησης: 2 έτη.

Διάρκεια ζωής μετά το πρώτο άνοιγμα της στοιχειώδους συσκευασίας: 30 ημέρες.

6.4. Ιδιαίτερες προφυλάξεις κατά τη φύλαξη του προϊόντος

Μη φυλάσσετε σε θερμοκρασία μεγαλύτερη των 25°C.

Διατηρείτε τη φιάλη ερμητικά κλειστή.

Φυλάσσετε τη φιάλη στο εξωτερικό κουτί για να προστατεύεται από το φως.

6.5 Φύση και σύνθεση της στοιχειώδους συσκευασίας

Χάρτινο κουτί που περιέχει μια φιάλη από HDPE με σταγονομετρητή (από LDPE) και βιδωτό πώμα (με σφραγίδα ασφαλείας). Η φιάλη έχει διαβαθμισμένη δοσολογική κλίμακα

Κουτί που περιέχει 1 φιάλη 555 ml διασπειρόμενου προϊόντος.

6.6 Ειδικές προφυλάξεις απόρριψης ενός μη χρησιμοποιηθέντος κτηνιατρικού φαρμακευτικού προϊόντος- ή άλλων υλικών που προέρχονται από τη χρήση του προϊόντος

Κάθε μη χρησιμοποιηθέν κτηνιατρικό φαρμακευτικό προϊόν ή μη χρησιμοποιηθέντα υπολείμματά του πρέπει να απορρίπτονται σύμφωνα με τις ισχύουσες εθνικές απαιτήσεις.

7. ΚΑΤΟΧΟΣ ΑΔΕΙΑΣ ΚΥΚΛΟΦΟΡΙΑΣ

BeeVital GmbH
Wiesenbergstraße 19
A-5164 Seeham
ΑΥΣΤΡΙΑ

8. ΑΡΙΘΜΟΣ(ΟΙ) ΑΔΕΙΑΣ ΚΥΚΛΟΦΟΡΙΑΣ

EU/2/16/203/001

9. ΗΜΕΡΟΜΗΝΙΑ ΠΡΩΤΗΣ ΕΓΚΡΙΣΗΣ/ΑΝΑΝΕΩΣΗΣ ΤΗΣ ΑΔΕΙΑΣ

Ημερομηνία 1^{ης} έγκρισης: 02/02/2017

Ημερομηνία τελευταίας ανανέωσης:

10. ΗΜΕΡΟΜΗΝΙΑ ΑΝΑΘΕΩΡΗΣΗΣ ΤΟΥ ΚΕΙΜΕΝΟΥ

Λεπτομερείς πληροφορίες για το εν λόγω κτηνιατρικό φαρμακευτικό προϊόν διατίθενται στον δικτυακό τόπο του Ευρωπαϊκού Οργανισμού Φαρμάκων <http://www.ema.europa.eu/>.

ΑΠΑΓΟΡΕΥΣΗ ΠΩΛΗΣΗΣ, ΔΙΑΘΕΣΗΣ ΚΑΙ/Η ΧΡΗΣΗΣ

Δεν ισχύει.

1. ΟΝΟΜΑΣΙΑ ΤΟΥ ΚΤΗΝΙΑΤΡΙΚΟΥ ΦΑΡΜΑΚΕΥΤΙΚΟΥ ΠΡΟΪΟΝΤΟΣ

VarroMed 75 mg + 660 mg διασπειρόμενο προϊόν για κυψέλες κοινών μελισσών

2. ΠΟΙΟΤΙΚΗ ΚΑΙ ΠΟΣΟΤΙΚΗ ΣΥΝΘΕΣΗ

Κάθε φακελίσκος μίας δόσης περιέχει:

Δραστικά συστατικά:

Μυρμηκικό οξύ (Formic acid)	75 mg
Διένυδρο οξαλικό οξύ (Oxalic acid dihydrate) οξαλικού οξέος)	660 mg (ισοδύναμο με 471,31 mg άνυδρου)

Έκδοχα:

Caramel colour (E150δ)

Βλ. τον πλήρη κατάλογο εκδόχων στο κεφάλαιο 6.1.

3. ΦΑΡΜΑΚΟΤΕΧΝΙΚΗ ΜΟΡΦΗ

Διασπειρόμενο προϊόν για κυψέλες μελισσών.

Ελαφρώς καφέ έως σκούρο καφέ υδατικό διασπειρόμενο προϊόν.

4. ΚΛΙΝΙΚΑ ΣΤΟΙΧΕΙΑ

4.1 Είδη ζώων

Κοινές μέλισσες (*Apis mellifera*).

4.2 Θεραπευτικές ενδείξεις προσδιορίζοντας τα είδη ζώων

Θεραπεία της βαρόασης (*Varroa destructor*) σε αποικίες κοινών μελισσών με και χωρίς εκτρεφόμενο γόνο.

4.3 Αντενδείξεις

Να μην χρησιμοποιείται κατά τη νεκταροέκκριση.

4.4 Ειδικές προειδοποιήσεις για κάθε είδος ζώου

Αυτό το κτηνιατρικό φαρμακευτικό προϊόν πρέπει να χρησιμοποιείται μόνο στο πλαίσιο ολοκληρωμένου προγράμματος ελέγχου του παρασίτου *Varroa*. Τα επίπεδα ακάρεων πρέπει να παρακολουθούνται τακτικά.

Η αποτελεσματικότητα διερευνήθηκε μόνο σε κυψέλες με χαμηλά έως μέτρια ποσοστά ακαρίωσης.

4.5 Ιδιαίτερες προφυλάξεις κατά τη χρήση

Ιδιαίτερες προφυλάξεις κατά τη χρήση σε ζώα

Μετά τη θεραπεία, εντοπίστηκαν εργάτριες μέλισσες με προεξέχουσα προβοσκίδα. Αυτό ενδέχεται να σχετίζεται με ανεπαρκή πρόσβαση σε πόσιμο νερό. Ως εκ τούτου, διασφαλίστε ότι οι υπό θεραπεία μέλισσες έχουν επαρκή πρόσβαση σε πόσιμο νερό.

Η μακροπρόθεσμη ανοχή του κτηνιατρικού φαρμακευτικού προϊόντος έχει δοκιμαστεί μόνο για περίοδο 18 μηνών, δηλαδή δεν μπορεί να αποκλειστεί τυχόν αρνητική επίδραση του προϊόντος στις βασίλισσες ή στην ανάπτυξη της αποικίας έπειτα από μεγαλύτερες περιόδους θεραπείας. Συνιστάται να ελέγχετε τακτικά για την παρουσία της βασίλισσας, αλλά να αποφύγετε την ενόχληση των κυψελών τις ημέρες μετά τη θεραπεία.

Για την ελαχιστοποίηση του κινδύνου επαναπροσβολής, πρέπει να υποβάλλονται σε θεραπεία όλες οι αποικίες που έχουν τοποθετηθεί στην ίδια περιοχή.

Ιδιαίτερες προφυλάξεις που πρέπει να λαμβάνονται από το άτομο που χορηγεί το φαρμακευτικό προϊόν σε ζώα

- Αυτό το κτηνιατρικό φαρμακευτικό προϊόν είναι ερεθιστικό για το δέρμα και τα μάτια. Αποφύγετε επαφή με το δέρμα, τα μάτια και τους βλεννογόνους. Κατά τον χειρισμό του κτηνιατρικού φαρμακευτικού προϊόντος πρέπει να χρησιμοποιείται προστατευτικός εξοπλισμός αποτελούμενος από προστατευτικό ρουχισμό, οξυάντοχα γάντια και γυαλιά ασφαλείας. Αλλάζετε τον έντονα μολυσμένο ρουχισμό το συντομότερο δυνατόν και πλένετέ τον πριν από την εκ νέου χρήση. Σε περίπτωση τυχαίας επαφής με το δέρμα, πλύνετε αμέσως τις προσβεβλημένες περιοχές με τρεχούμενο νερό. Σε περίπτωση τυχαίας επαφής με τα μάτια, ξεπλύνετε αμέσως τα μάτια με καθαρό τρεχούμενο νερό για 10 λεπτά.
- Τα παιδιά δεν πρέπει να έρχονται σε επαφή με αυτό το κτηνιατρικό φαρμακευτικό προϊόν. Η τυχαία κατάποση μπορεί να προκαλέσει ανεπιθύμητες ενέργειες.
- .
- Τα άτομα με γνωστή ευαισθησία στο μυρμηκικό οξύ ή το οξαλικό οξύ πρέπει να χορηγούν με προσοχή το κτηνιατρικό φαρμακευτικό προϊόν.
- Μην τρώτε, μην πίνετε και μην καπνίζετε κατά τη χρήση του προϊόντος.

4.6 Ανεπιθύμητες ενέργειες (συχνότητα και σοβαρότητα)

Αυξημένη θνησιμότητα των εργατριών μελισσών παρατηρήθηκε πολύ συχνά στις κλινικές και προκλινικές δοκιμές που διενεργήθηκαν έπειτα από τη θεραπεία με Varromed. Αυτή η επίδραση θεωρείται ότι σχετίζεται με το οξαλικό οξύ που περιέχει το VarroMed και αυξήθηκε με την αύξηση των δόσεων ή/και με την επανειλημμένη θεραπεία.

Η συχνότητα των ανεπιθύμητων ενεργειών καθορίζεται ως ακολούθως:

- πολύ συχνή (περισσότερο από 1 στις 10 αποικίες παρουσιάζουν ανεπιθύμητες ενέργειες κατά τη διάρκεια της θεραπείας)
- συχνή (περισσότερο από 1 αλλά λιγότερο από 10 αποικίες στις 100 υπό θεραπεία αποικίες)
- μη συνηθισμένη (περισσότερο από 1 αλλά λιγότερο από 10 αποικίες στις 1.000 υπό θεραπεία αποικίες)
- σπάνια (περισσότερο από 1 αλλά λιγότερο από 10 αποικίες στις 10.000 υπό θεραπεία αποικίες)
- πολύ σπάνια (λιγότερο από 1 αποικίες στις 10.000 υπό θεραπεία αποικίες, συμπεριλαμβανομένων μεμονωμένων αναφορών)

4.7 Χρήση κατά την κύηση, τη γαλουχία ή την ωοτοκία

Δεν ισχύει.

4.8 Αλληλεπιδράσεις με άλλα φαρμακευτικά προϊόντα και άλλες μορφές αλληλεπίδρασης

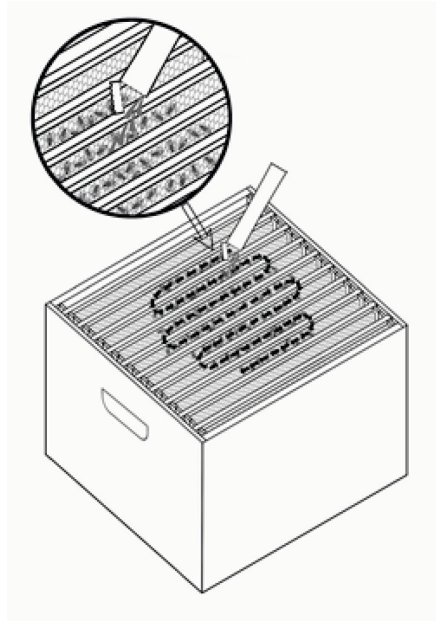
Δεν είναι γνωστή καμία.

Η ταυτόχρονη χρήση άλλων ακαριοκτόνων πρέπει να αποφεύγεται διότι ενδέχεται να υπάρξει αυξημένη τοξικότητα για τις μέλισσες.

4.9 Δοσολογία και τρόπος χορήγησης

Χρήση εντός των κυψελών.

Προς διασπορά επάνω στις μέλισσες σε κατειλημμένους χώρους του εμβρυοθαλάμου.



Δόση:

Ανακινήστε καλά πριν από τη χρήση.

Η δόση πρέπει να προσαρμόζεται με προσοχή στο μέγεθος της αποικίας (βλ. δοσολογικό πίνακα). Προσδιορίστε το μέγεθος της αποικίας και τον αριθμό των κατειλημμένων χώρων προς θεραπεία και επιλέξτε τη σωστή ποσότητα προϊόντος που απαιτείται. Εφαρμόζεται το ακόλουθο δοσολογικό σχήμα:

Αρ. μελισσών	5.000 - 7.000	7.000 – 12.000	12.000 – 30.000	> 30.000
VarroMed (ml)	15 ml	15 έως 30 ml	30 έως 45 ml	45 ml

Η χρήση του κτηνιατρικού φαρμακευτικού προϊόντος με το ανωτέρω δοσολογικό σχήμα ισχύει μόνο για κυψέλες με κατακόρυφα πλαίσια στα οποία υπάρχει πρόσβαση από επάνω, καθώς δεν έχει διερευνηθεί η θεραπεία των μελισσών σε άλλους τύπους κυψελών.

Συχνότητα θεραπείας:

Ενδέχεται να απαιτείται επανειλημμένη χορήγηση του κτηνιατρικού φαρμακευτικού προϊόντος για θεραπεία κατά την άνοιξη ή το φθινόπωρο ανά διαστήματα 6 ημερών. Οι επανειλημμένες εφαρμογές πρέπει να πραγματοποιούνται μόνο με βάση την πτώση των ακάρεων, όπως υποδεικνύεται στον ακόλουθο πίνακα:

Εποχή	Αρ. εφαρμογών	Οριακή τιμή για την πρώτη θεραπεία	Επαναληπτική θεραπεία:
Άνοιξη	1x ή 3x	Η θεραπεία πρέπει να πραγματοποιείται κατά την έναρξη της εποχής με αυξανόμενο πληθυσμό αποικίας και όταν η φυσική πτώση ακάρεων είναι μεγαλύτερη από 1 άκαρι την ημέρα	Η θεραπεία πρέπει να επαναλαμβάνεται άλλες δύο φορές (δηλαδή έως 3 θεραπείες το μέγιστο) εφόσον εντοπιστούν περισσότερα από 10 ακάρεα στον πυθμένα της κυψέλης εντός 6 ημερών από την πρώτη θεραπεία (3 θεραπείες κατά το μέγιστο).

Φθινόπωρο	3x έως και 5x	Η θεραπεία πρέπει να πραγματοποιείται το συντομότερο δυνατόν κατά το τέλος του καλοκαιριού/αρχή φθινοπώρου με μειούμενο πληθυσμό αποικίας και όταν η φυσική πτώση ακάρεων είναι μεγαλύτερη από 4 ακάρεα την ημέρα	Η θεραπεία πρέπει να επαναλαμβάνεται δύο φορές, με μεσοδιάστημα 6 ημερών μεταξύ θεραπειών (δηλαδή 3 χορηγήσεις). Η θεραπεία πρέπει να επαναλαμβάνεται άλλες δύο φορές (δηλαδή έως 5 θεραπείες το μέγιστο) εφόσον εντοπιστούν περισσότερα από 150 ακάρεα (αποικίες από το δεύτερο έτος) ή περισσότερα από 90 ακάρεα (αποικίες πυρήνων στο πρώτο έτος) στον πυθμένα της κυψέλης εντός 6 ημερών από την τρίτη χορήγηση.
Χειμώνας (χωρίς εκτρεφόμενο γόνο)	1x	Η θεραπεία πρέπει να διενεργείται κατά την έναρξη της περιόδου χωρίς εκτρεφόμενο γόνο σε κυψέλες με παρασίτωση από το είδος <i>Varroa</i>	Δεν ισχύει (μία θεραπεία μόνο).

Οδηγίες για τη σωστή χορήγηση

Χρόνοι χορήγησης: το προϊόν πρέπει να χρησιμοποιείται κατά κύριο λόγο όταν οι μέλισσες έχουν χαμηλή πτητική δραστηριότητα (αργά το απόγευμα, βράδυ). Το σκοτάδι διευκολύνει την κατανομή του προϊόντος μεταξύ των μελισσών. Για την αποφυγή χορήγησης υπερβολικής δόσης σε μεμονωμένες μέλισσες, φροντίστε ώστε η χορήγηση του κτηνιατρικού φαρμακευτικού προϊόντος να κατανέμεται ομοιόμορφα επάνω στις μέλισσες, ιδιαίτερα στο χειμερινό σμάρι.

Αυτό το κτηνιατρικό φαρμακευτικό προϊόν δεν πρέπει να χρησιμοποιείται κατά τη νεκταροέκκριση ή όταν οι μελιτοθάλαμοι είναι προσαρτημένοι στην κυψέλη.

Πριν από τη χρήση, το προϊόν πρέπει να θερμαίνεται σε θερμοκρασία από 25 έως 35 °C και εν συνεχεία, να ανακινείται καλά.

Συνιστάται οι γέφυρες κεριού μεταξύ των άνω μερών των πλαισίων να αφαιρούνται πριν από τη χορήγηση του προϊόντος.

Κατά τη χορήγηση και για περίπου μία εβδομάδα μετά την τελευταία θεραπεία μην ανασηκόνετε τα πλαίσια.

Για τον προσδιορισμό του βαθμού προσβολής από *Varroa* σε μια κυψέλη, πρέπει να παρακολουθείται η θνησιμότητα των ακάρεων: η πτώση ακάρεων στον πυθμένα της κυψέλης πρέπει να καταγράφεται πριν από την πρώτη θεραπεία και για έως και 6 ημέρες μετά από κάθε θεραπεία.

4.10 Υπερδοσολογία (συμπτώματα, μέτρα αντιμετώπισης, αντίδοτα), εάν είναι απαραίτητα

Ακολουθώντας της χορήγησης διαλύματος 10% διένυδρου οξαλικού οξέος σε 50% διάλυμα ζάχαρης, παρατηρήθηκαν μόνιμες βλάβες στα πεπτικά και τα απεκκριτικά όργανα μετά από 72 ώρες (h). Συγκεντρώσεις οξαλικού οξέος της τάξης του 20% σε 50% διάλυμα ζάχαρης προκάλεσαν οξεία θνησιμότητα των μελισσών που υπερέβαινε το 60%.

Σε περίπτωση τυχαίας υπερδοσολογίας (π.χ. έκχυση μεγάλης ποσότητας κτηνιατρικού φαρμακευτικού προϊόντος σε μια κυψέλη) το καλύτερο μέτρο προστασίας είναι η αλλαγή του σώματος της κυψέλης και η απομάκρυνση με νερό κάθε ορατής έκχυσης του διασπειρόμενου προϊόντος από τα πλαίσια.

4.11 Χρόνος(οι) αναμονής

Μέλι: Μηδέν ημέρες.

5. ΦΑΡΜΑΚΟΛΟΓΙΚΕΣ ΙΔΙΟΤΗΤΕΣ

Φαρμακοθεραπευτική ομάδα: Εκτοπαρασιτοκτόνα για τοπική χρήση, συμπεριλαμβανομένων των εντομοκτόνων, των οργανικών οξέων, συνδυασμών.

Κωδικός ATCvet: QP53AG30.

5.1 Φαρμακοδυναμικές ιδιότητες

Το μυρμηκικό οξύ εξοντώνει τα ακάρεα του είδους *Varroa* αναστέλλοντας πιθανώς τη μεταφορά ηλεκτρονίων στα μιτοχόνδρια αυτών μέσω της δέσμευσης της οξειδάσης του κυττοχρώματος C, αναστέλλοντας με αυτόν τον τρόπο τον μεταβολισμό της ενέργειας, ενδέχεται δε να έχει νευροδιεγερτική δράση στους νευρώνες των αρθρώσεων μετά την εξάτμισή του στην ατμόσφαιρα της κυψέλης (τουλάχιστον 500 ppm). Δεν υπάρχουν διαθέσιμα δεδομένα που να επιβεβαιώνουν αυτήν τη δράση μετά τη στάγδην χορήγηση 0,5% μυρμηκικού οξέος. Ωστόσο, το μυρμηκικό οξύ που περιέχεται στον σταθερό συνδυασμό του κτηνιατρικού φαρμακευτικού προϊόντος θεωρείται ότι παρατείνει τη διάρκεια της δράσης του οξαλικού οξέος και ότι βελτιώνει την ανεκτικότητα στο προϊόν.

Ο τρόπος δράσης του οξαλικού οξέος κατά των ακάρεων του είδους *Varroa* είναι άγνωστος, απαιτείται όμως άμεση επαφή των ακάρεων με το οξαλικό οξύ. Θεωρείται ότι το οξαλικό οξύ ενεργεί μέσω της άμεσης επαφής ή μέσω της κατάποσης της οξαλικής αιμολέμφου. Η ακαριοκτόνος δράση μπορεί να οφείλεται κατά κύριο λόγο στο χαμηλό pH του σκευάσματος. Οι θεραπείες με οξαλικό οξύ που χορηγούνται σε νερό είναι αναποτελεσματικές, αλλά η χορήγηση σε ζαχαρόνερο βελτιώνει την αποτελεσματικότητα λόγω της αύξησης της προσκόλλησής του στις μέλισσες.

5.2 Φαρμακοκινητικά στοιχεία

Η φαρμακοκινητική του κτηνιατρικού φαρμακευτικού προϊόντος δεν έχει μελετηθεί.

Ωστόσο, βιβλιογραφικά δεδομένα δείχνουν ότι το οξαλικό οξύ απορροφάται σε περιορισμένο βαθμό μετά από τοπική εφαρμογή σε θεραπευτικές δόσεις υπό φυσιολογικές μελισσοκομικές συνθήκες. Δεδομένα έχουν επίσης δείξει ότι το οξαλικό οξύ μπορεί να καταποθεί από τις μέλισσες λόγω της αυξημένης αυτοπεριποίησής τους έπειτα από εφαρμογή στο δέρμα, κάτι που ενδέχεται να προκαλεί αυξημένη τοξικότητα.

Η φαρμακοκινητική του μυρμηκικού οξέος στις μέλισσες δεν είναι γνωστή.

6. ΦΑΡΜΑΚΕΥΤΙΚΕΣ ΠΛΗΡΟΦΟΡΙΕΣ

6.1 Κατάλογος εκδόχων

Caramel colour (E150d)
Sucrose syrup
Propolis tincture 20%
Star anise oil

Lemon oil
Citric acid monohydrate
Purified water

6.2 Κύριες ασυμβατότητες

Να μην αναμειγνύεται με άλλο κτηνιατρικό φάρμακο.

6.3 Διάρκεια ζωής

Διάρκεια ζωής του κτηνιατρικού φαρμακευτικού προϊόντος σύμφωνα με τη συσκευασία πώλησης: 2 χρόνια.

Διάρκεια ζωής μετά το πρώτο άνοιγμα της στοιχειώδους συσκευασίας: άμεση χρήση.

6.4. Ιδιαίτερες προφυλάξεις κατά τη φύλαξη του προϊόντος

Μη φυλάσσετε σε θερμοκρασία μεγαλύτερη των 25°C.

Φυλάσσετε τους φακελίσκους στο εξωτερικό κουτί για να προστατεύονται από το φως.

Οι ανοιχτοί φακελίσκοι δεν πρέπει να φυλάσσονται.

6.5 Φύση και σύνθεση της στοιχειώδους συσκευασίας

Χάρτινο κουτί που περιέχει 12 φακελίσκους μίας δόσης (φύλλο αλουμινίου PETP/ Al /LDPE), καθένας εκ των οποίων περιέχει 15 ml διασπειρόμενου προϊόντος. Οι φακελίσκοι φέρουν διάτρηση για το άνοιγμα.

6.6 Ειδικές προφυλάξεις απόρριψης ενός μη χρησιμοποιηθέντος κτηνιατρικού φαρμακευτικού προϊόντος- ή άλλων υλικών που προέρχονται από τη χρήση του προϊόντος

Κάθε μη χρησιμοποιηθέν κτηνιατρικό φαρμακευτικό προϊόν ή μη χρησιμοποιηθέντα υπολείμματά του πρέπει να απορρίπτονται σύμφωνα με τις ισχύουσες εθνικές απαιτήσεις.

7. ΚΑΤΟΧΟΣ ΑΔΕΙΑΣ ΚΥΚΛΟΦΟΡΙΑΣ

BeeVital GmbH
Wiesenbergstraße 19
A-5164 Seeham
ΑΥΣΤΡΙΑ

8. ΑΡΙΘΜΟΣ(ΟΙ) ΑΔΕΙΑΣ ΚΥΚΛΟΦΟΡΙΑΣ

EU/2/16/203/002

9. ΗΜΕΡΟΜΗΝΙΑ ΠΡΩΤΗΣ ΕΓΚΡΙΣΗΣ/ΑΝΑΝΕΩΣΗΣ ΤΗΣ ΑΔΕΙΑΣ

Ημερομηνία 1^{ης} έγκρισης: 02/02/2017

Ημερομηνία τελευταίας ανανέωσης:

10. ΗΜΕΡΟΜΗΝΙΑ ΑΝΑΘΕΩΡΗΣΗΣ ΤΟΥ ΚΕΙΜΕΝΟΥ

Λεπτομερείς πληροφορίες για το εν λόγω κτηνιατρικό φαρμακευτικό προϊόν διατίθενται στον δικτυακό τόπο του Ευρωπαϊκού Οργανισμού Φαρμάκων <http://www.ema.europa.eu/>.

ΑΠΑΓΟΡΕΥΣΗ ΠΩΛΗΣΗΣ, ΔΙΑΘΕΣΗΣ ΚΑΙ/Η ΧΡΗΣΗΣ

Δεν ισχύει.

ΠΑΡΑΡΤΗΜΑ ΙΙ

- A. ΠΑΡΑΣΚΕΥΗΣ, ΥΠΕΥΘΥΝΟΣ(ΟΙ) ΓΙΑ ΤΗΝ ΑΠΟΔΕΣΜΕΥΣΗ ΤΩΝ ΠΑΡΤΙΔΩΝ**
- B. ΟΡΟΙ Ή ΠΕΡΙΟΡΙΣΜΟΙ ΠΟΥ ΑΦΟΡΟΥΝ ΤΗ ΔΙΑΘΕΣΗ ΚΑΙ ΤΗ ΧΡΗΣΗ**
- Γ. ΕΝΔΕΙΞΗ ΤΩΝ ΑΝΩΤΑΤΩΝ ΟΡΙΩΝ ΚΑΤΑΛΟΙΠΩΝ (ΑΟΚ)**

A. ΠΑΡΑΣΚΕΥΗΣ ΥΠΕΥΘΥΝΟΣ(ΟΙ) ΓΙΑ ΤΗΝ ΑΠΟΔΕΣΜΕΥΣΗ ΤΩΝ ΠΑΡΤΙΔΩΝ

Όνομα και διεύθυνση του παρασκευαστή (ών) π είναι υπεύθυνος για την αποδέσμευση των παρτίδων

Lichtenheldt GmbH
Industriestr. 7-9
DE-23812 Wahlstedt
GERMANIA

Labor LS SE & Co. KG
Mangelsfeld 4, 5, 6
DE-97708 Bad Bocklet-Großenbrach
GERMANIA

Στο έντυπο φύλλο οδηγιών χρήσεως του φαρμακευτικού προϊόντος πρέπει να αναγράφεται το όνομα και η διεύθυνση του παρασκευαστή που είναι υπεύθυνος για την αποδέσμευση της σχετικής παρτίδας.

B. ΟΡΟΙ Ή ΠΕΡΙΟΡΙΣΜΟΙ ΠΟΥ ΑΦΟΡΟΥΝ ΤΗ ΔΙΑΘΕΣΗ ΚΑΙ ΤΗ ΧΡΗΣΗ

Να χορηγείται χωρίς κτηνιατρική συνταγή.

Γ. ΕΝΔΕΙΞΗ ΤΩΝ ΑΝΩΤΑΤΩΝ ΟΡΙΩΝ ΚΑΤΑΛΟΙΠΩΝ (ΑΟΚ)

Οι δραστικές ουσίες του κτηνιατρικού φαρμακευτικού προϊόντος, το διένυδρο οξαλικό οξύ και το μυρμηκικό οξύ είναι επιτρεπόμενες ουσίες όπως περιγράφεται στον πίνακα 1 του Παραρτήματος του Κανονισμού Νο 37/2010 ως ακολούθως:

Φαρμακολογικές δραστικές ουσία	Κατάλοιπο-δείκτης	Είδη ζώων	ΑΟΚ	Είδη ιστών	Άλλες προϋποθέσεις	Θεραπευτική ταξινόμηση
Οξαλικό οξύ	Δ/Ε	Μέλισσες	Δεν απαιτούνται ΑΟΚ	Δ/Ε	ΚΑΜΙΑ ΚΑΤΑΧΩΡΙΣΗ	Αντιμολυσματικοί παράγοντες
Μυρμηκικό οξύ	Δ/Ε	Όλα τα είδη από τα οποία παράγονται τρόφιμα	Δεν απαιτούνται ΑΟΚ	Δ/Ε	ΚΑΜΙΑ ΚΑΤΑΧΩΡΙΣΗ	ΚΑΜΙΑ ΚΑΤΑΧΩΡΙΣΗ

Τα έκδοχα, τα οποία περιγράφονται στην παράγραφο 6.1 της ΠΧΠ είναι επιτρεπόμενες ουσίες για τις οποίες ο πίνακας 1 του Κανονισμού Νο 37/2010 αναφέρει ότι δεν απαιτούνται ΑΟΚ, θεωρούνται ότι δεν εμπίπτουν στο πεδίο εφαρμογής του Κανονισμού Νο 470/2009, όταν χρησιμοποιούνται σε αυτό το κτηνιατρικό φαρμακευτικό προϊόν.

ΠΑΡΑΡΤΗΜΑ ΙΙΙ
ΕΠΙΣΗΜΑΝΣΗ ΚΑΙ ΦΥΛΛΟ ΟΔΗΓΙΩΝ ΧΡΗΣΕΩΣ

Α. ΕΠΙΣΗΜΑΝΣΗ

**ΠΛΗΡΟΦΟΡΙΕΣ ΠΟΥ ΠΡΕΠΕΙ ΝΑ ΑΝΑΓΡΑΦΟΝΤΑΙ ΣΤΗΝ ΕΞΩΤΕΡΙΚΗ
ΣΥΣΚΕΥΑΣΙΑ ΚΑΙ ΣΤΗ ΣΤΟΙΧΕΙΩΔΗ ΣΥΣΚΕΥΑΣΙΑ**

Περιέκτης πολλαπλών δόσεων (φιάλη)

1. ΟΝΟΜΑΣΙΑ ΤΟΥ ΚΤΗΝΙΑΤΡΙΚΟΥ ΦΑΡΜΑΚΕΥΤΙΚΟΥ ΠΡΟΪΟΝΤΟΣ

VarroMed 5 mg/ml + 44 mg/ml διασπειρόμενο προϊόν για κυψέλες κοινών μελισσών
Μυρμηκικό οξύ/διένυδρο οξαλικό οξύ

2. ΣΥΝΘΕΣΗ ΣΕ ΔΡΑΣΤΙΚΗ(ΕΣ) ΟΥΣΙΑ(ΕΣ)

Κάθε ml περιέχει:

Δραστικά συστατικά:

Μυρμηκικό οξύ 5 mg

Διένυδρο οξαλικό οξύ 44 mg

3. ΦΑΡΜΑΚΟΤΕΧΝΙΚΗ ΜΟΡΦΗ

Διασπειρόμενο προϊόν για κυψέλες μελισσών

4. ΣΥΣΚΕΥΑΣΙΑ

555 ml

5. ΕΙΔΟΣ(Η) ΖΩΟΥ(ΩΝ)

Κοινές μέλισσες (*Apis mellifera*).

6. ΕΝΔΕΙΞΗ(ΕΙΣ)

Θεραπεία της βαρόασης (*Varroa destructor*) σε αποικίες κοινών μελισσών με και χωρίς εκτρεφόμενο γόνο.

7. ΤΡΟΠΟΣ ΚΑΙ ΟΔΟΣ(ΟΙ) ΧΟΡΗΓΗΣΗΣ

Χρήση εντός των κυψελών.

Διαβάστε το φύλλο οδηγιών χρήσης πριν από τη χρήση.

Ανακινήστε καλά πριν από τη χρήση.

8. ΧΡΟΝΟΣ ΑΝΑΜΟΝΗΣ

Χρόνος αναμονής: Μέλι: Μηδέν ημέρες.

9. ΕΙΔΙΚΗ(ΕΣ) ΠΡΟΕΙΔΟΠΟΙΗΣΗ(ΕΙΣ), ΕΑΝ ΕΙΝΑΙ ΑΠΑΡΑΙΤΗΤΗ(ΕΣ)

Κατά την εφαρμογή του κτηνιατρικού φαρμακευτικού προϊόντος φοράτε προστατευτικό ρουχισμό, οξύμαχα γάντια και γυαλιά ασφαλείας.
Διαβάστε το φύλλο οδηγιών χρήσεως, πριν από τη χρήση.

10. ΗΜΕΡΟΜΗΝΙΑ ΛΗΞΗΣ

ΛΗΞΗ

Διάρκεια ζωής μετά το πρώτο άνοιγμα του περιέκτη: 30 ημέρες.
Μετά το πρώτο άνοιγμα, χρήση έως:

11. ΕΙΔΙΚΕΣ ΣΥΝΘΗΚΕΣ ΔΙΑΤΗΡΗΣΗΣ

Μη φυλάσσετε σε θερμοκρασία μεγαλύτερη των 25°C.
Διατηρείτε τη φιάλη ερμητικά κλειστή.
Φυλάσσετε τη φιάλη στο εξωτερικό κουτί για να προστατεύεται από το φως.

12. ΕΙΔΙΚΕΣ ΠΡΟΦΥΛΑΞΕΙΣ ΑΠΟΡΡΙΨΗΣ ΕΝΟΣ ΜΗ ΧΡΗΣΙΜΟΠΟΙΗΘΕΝΤΟΣ ΚΤΗΝΙΑΤΡΙΚΟΥ ΦΑΡΜΑΚΕΥΤΙΚΟΥ ΠΡΟΪΟΝΤΟΣ Ή ΑΛΛΩΝ ΥΛΙΚΩΝ ΠΟΥ ΠΡΟΕΡΧΟΝΤΑΙ ΑΠΟ ΤΟ ΠΡΟΪΟΝ, ΑΝ ΥΠΑΡΧΟΥΝ

Απόρριψη: βλ. εσώκλειστο φύλλο οδηγιών χρήσης.

13. ΟΙ ΛΕΞΕΙΣ «ΑΠΟΚΛΕΙΣΤΙΚΑ ΓΙΑ ΚΤΗΝΙΑΤΡΙΚΗ ΧΡΗΣΗ» ΚΑΙ ΟΙ ΟΡΟΙ Ή ΟΙ ΠΕΡΙΟΡΙΣΜΟΙ ΠΟΥ ΙΣΧΥΟΥΝ ΣΧΕΤΙΚΑ ΜΕ ΤΗ ΔΙΑΘΕΣΗ ΚΑΙ ΤΗ ΧΡΗΣΗ, ΑΝ ΥΠΑΡΧΟΥΝ

Αποκλειστικά για κτηνιατρική χρήση.

14. ΟΙ ΛΕΞΕΙΣ «ΝΑ ΦΥΛΑΣΣΕΤΑΙ ΣΕ ΘΕΣΗ, ΤΗΝ ΟΠΟΙΑ ΔΕΝ ΒΛΕΠΟΥΝ ΚΑΙ ΔΕΝ ΠΡΟΣΕΓΓΙΖΟΥΝ ΤΑ ΠΑΙΔΙΑ»

Να φυλάσσεται σε θέση την οποία δεν βλέπουν και δεν προσεγγίζουν τα παιδιά.

15. ΟΝΟΜΑ ΚΑΙ ΔΙΕΥΘΥΝΣΗ ΚΑΤΟΧΟΥ ΤΗΣ ΑΔΕΙΑΣ ΚΥΚΛΟΦΟΡΙΑΣ

BeeVital GmbH
Wiesenbergstraße 19
A-5164 Seeham
ΑΥΣΤΡΙΑ

16. ΑΡΙΘΜΟΣ(ΟΙ) ΑΔΕΙΑΣ ΚΥΚΛΟΦΟΡΙΑΣ

EU/2/16/203/001

17. ΑΡΙΘΜΟΣ ΠΑΡΤΙΔΑΣ ΠΑΡΑΓΩΓΗΣ

Παρτίδα

ΠΛΗΡΟΦΟΡΙΕΣ ΠΟΥ ΠΡΕΠΕΙ ΝΑ ΑΝΑΓΡΑΦΟΝΤΑΙ ΣΤΗΝ ΕΞΩΤΕΡΙΚΗ ΣΥΣΚΕΥΑΣΙΑ

Χάρτινο κουτί με 12 φακελίσκους

1. ΟΝΟΜΑΣΙΑ ΤΟΥ ΚΤΗΝΙΑΤΡΙΚΟΥ ΦΑΡΜΑΚΕΥΤΙΚΟΥ ΠΡΟΪΟΝΤΟΣ

VarroMed 75 mg + 660 mg διασπειρόμενο προϊόν για κυψέλες κοινών μελισσών
Μυρμηκικό οξύ/διένυδρο οξαλικό οξύ

2. ΣΥΝΘΕΣΗ ΣΕ ΔΡΑΣΤΙΚΗ(ΕΣ) ΟΥΣΙΑ(ΕΣ)

Κάθε φακελίσκος περιέχει:

Δραστικά συστατικά:

Μυρμηκικό οξύ 75 mg

Διένυδρο οξαλικό οξύ 660 mg

3. ΦΑΡΜΑΚΟΤΕΧΝΙΚΗ ΜΟΡΦΗ

Διασπειρόμενο προϊόν για κυψέλες μελισσών

4. ΣΥΣΚΕΥΑΣΙΑ

12 x 15 ml

5. ΕΙΔΟΣ(Η) ΖΩΟΥ(ΩΝ)

Κοινές μέλισσες (*Apis mellifera*).

6. ΕΝΔΕΙΞΗ(ΕΙΣ)

Θεραπεία της βαρόασης (*Varroa destructor*) σε αποικίες κοινών μελισσών με και χωρίς εκτρεφόμενο γόνο.

7. ΤΡΟΠΟΣ ΚΑΙ ΟΔΟΣ(ΟΙ) ΧΟΡΗΓΗΣΗΣ

Χρήση εντός των κυψελών.

Διαβάστε το φύλλο οδηγιών χρήσης πριν από τη χρήση.

Ανακινήστε καλά πριν από τη χρήση.

8. ΧΡΟΝΟΣ ΑΝΑΜΟΝΗΣ

Χρόνος αναμονής: Μέλι: Μηδέν ημέρες.

9. ΕΙΔΙΚΗ(ΕΣ) ΠΡΟΕΙΔΟΠΟΙΗΣΗ(ΕΙΣ), ΕΑΝ ΕΙΝΑΙ ΑΠΑΡΑΙΤΗΤΗ(ΕΣ)

Κατά την εφαρμογή του κτηνιατρικού φαρμακευτικού προϊόντος φοράτε προστατευτικό ρουχισμό, οξύμαχα γάντια και γυαλιά ασφαλείας.
Διαβάστε το φύλλο οδηγιών χρήσεως, πριν από τη χρήση.

10. ΗΜΕΡΟΜΗΝΙΑ ΛΗΞΗΣ

ΛΗΞΗ

11. ΕΙΔΙΚΕΣ ΣΥΝΘΗΚΕΣ ΔΙΑΤΗΡΗΣΗΣ

Μη φυλάσσετε σε θερμοκρασία μεγαλύτερη των 25°C.
Φυλάσσετε τους φακελίσκους στο εξωτερικό κουτί για να προστατεύονται από το φως.
Οι ανοιχτοί φακελίσκοι δεν πρέπει να φυλάσσονται.

12. ΕΙΔΙΚΕΣ ΠΡΟΦΥΛΑΞΕΙΣ ΑΠΟΡΡΙΨΗΣ ΕΝΟΣ ΜΗ ΧΡΗΣΙΜΟΠΟΙΗΘΕΝΤΟΣ ΚΤΗΝΙΑΤΡΙΚΟΥ ΦΑΡΜΑΚΕΥΤΙΚΟΥ ΠΡΟΪΟΝΤΟΣ Ή ΑΛΛΩΝ ΥΛΙΚΩΝ ΠΟΥ ΠΡΟΕΡΧΟΝΤΑΙ ΑΠΟ ΤΟ ΠΡΟΪΟΝ, ΑΝ ΥΠΑΡΧΟΥΝ

Απόρριψη: βλ. εσώκλειστο φύλλο οδηγιών χρήσης.

13. ΟΙ ΛΕΞΕΙΣ «ΑΠΟΚΛΕΙΣΤΙΚΑ ΓΙΑ ΚΤΗΝΙΑΤΡΙΚΗ ΧΡΗΣΗ» ΚΑΙ ΟΙ ΟΡΟΙ Ή ΟΙ ΠΕΡΙΟΡΙΣΜΟΙ ΠΟΥ ΙΣΧΥΟΥΝ ΣΧΕΤΙΚΑ ΜΕ ΤΗ ΔΙΑΘΕΣΗ ΚΑΙ ΤΗ ΧΡΗΣΗ, ΑΝ ΥΠΑΡΧΟΥΝ

Αποκλειστικά για κτηνιατρική χρήση.

14. ΟΙ ΛΕΞΕΙΣ «ΝΑ ΦΥΛΑΣΣΕΤΑΙ ΣΕ ΘΕΣΗ, ΤΗΝ ΟΠΟΙΑ ΔΕΝ ΒΛΕΠΟΥΝ ΚΑΙ ΔΕΝ ΠΡΟΣΕΓΓΙΖΟΥΝ ΤΑ ΠΑΙΔΙΑ»

Να φυλάσσεται σε θέση την οποία δεν βλέπουν και δεν προσεγγίζουν τα παιδιά.

15. ΟΝΟΜΑ ΚΑΙ ΔΙΕΥΘΥΝΣΗ ΚΑΤΟΧΟΥ ΤΗΣ ΑΔΕΙΑΣ ΚΥΚΛΟΦΟΡΙΑΣ

BeeVital GmbH
Wiesenbergstraße 19
A-5164 Seeham
ΑΥΣΤΡΙΑ

16. ΑΡΙΘΜΟΣ(ΟΙ) ΑΔΕΙΑΣ ΚΥΚΛΟΦΟΡΙΑΣ

EU/2/16/203/002

17. ΑΡΙΘΜΟΣ ΠΑΡΤΙΔΑΣ ΠΑΡΑΓΩΓΗΣ

Παρτίδα

ΕΛΑΧΙΣΤΕΣ ΠΛΗΡΟΦΟΡΙΕΣ ΠΟΥ ΠΡΕΠΕΙ ΝΑ ΑΝΑΓΡΑΦΟΝΤΑΙ ΣΤΙΣ ΜΙΚΡΕΣ ΣΤΟΙΧΕΙΩΔΕΙΣ ΣΥΣΚΕΥΑΣΙΕΣ

Φακελίσκος των 15 ml

1. ΟΝΟΜΑΣΙΑ ΤΟΥ ΚΤΗΝΙΑΤΡΙΚΟΥ ΦΑΡΜΑΚΕΥΤΙΚΟΥ ΠΡΟΪΟΝΤΟΣ

VarroMed 75 mg + 660 mg διασπειρόμενο προϊόν για κυψέλες μελισσών
Μυρμηκικό οξύ/διένυδρο οξαλικό οξύ

2. ΠΟΣΟΤΙΚΗ ΣΥΝΘΕΣΗ ΣΕ ΔΡΑΣΤΙΚΗ(Ε) ΟΥΣΙΑ(ΕΣ)

Μυρμηκικό οξύ	75 mg
Διένυδρο οξαλικό οξύ	660 mg

3. ΠΕΡΙΕΧΟΜΕΝΟ ΚΑΤΑ ΒΑΡΟΣ, ΚΑΤ' ΟΓΚΟ Ή ΚΑΤ' ΑΡΙΘΜΟ ΔΟΣΕΩΝ

15 ml

4. ΟΔΟΣ(ΟΙ) ΧΟΡΗΓΗΣΗΣ

Χρήση εντός των κυψελών.
Ανακινήστε καλά πριν από τη χρήση.

5. ΧΡΟΝΟΣ ΑΝΑΜΟΝΗΣ

Χρόνος αναμονής (μέλι): μηδέν ημέρες.

6. ΑΡΙΘΜΟΣ ΠΑΡΤΙΔΑΣ

Παρτίδα

7. ΗΜΕΡΟΜΗΝΙΑ ΛΗΞΗΣ

ΛΗΞΗ
Μετά το πρώτο άνοιγμα, άμεση χρήση.

8. ΟΙ ΛΕΞΕΙΣ «ΑΠΟΚΛΕΙΣΤΙΚΑ ΓΙΑ ΚΤΗΝΙΑΤΡΙΚΗ ΧΡΗΣΗ»

Αποκλειστικά για κτηνιατρική χρήση.

B. ΦΥΛΛΟ ΟΔΗΓΙΩΝ ΧΡΗΣΗΣ

ΦΥΛΛΟ ΟΔΗΓΙΩΝ ΧΡΗΣΗΣ:

VarroMed 5 mg/ml + 44 mg/ml διασπειρόμενο προϊόν για κυψέλες κοινών μελισσών

1. ΟΝΟΜΑ ΚΑΙ ΔΙΕΥΘΥΝΣΗ ΤΟΥ ΚΑΤΟΧΟΥ ΤΗΣ ΑΔΕΙΑΣ ΚΥΚΛΟΦΟΡΙΑΣ ΚΑΙ ΤΟΥ ΚΑΤΟΧΟΥ ΤΗΣ ΑΔΕΙΑΣ ΠΑΡΑΣΚΕΥΗΣ ΠΟΥ ΕΙΝΑΙ ΥΠΕΥΘΥΝΟΣ ΓΙΑ ΤΗΝ ΑΠΟΔΕΣΜΕΥΣΗ ΠΑΡΤΙΔΩΝ, ΕΦΟΣΟΝ ΕΙΝΑΙ ΔΙΑΦΟΡΕΤΙΚΟΙ

Κάτοχος της άδειας κυκλοφορίας:

BeeVital GmbH
Wiesenbergstraße 19
A-5164 Seeham
ΑΥΣΤΡΙΑ
+43 6219 20645
info@beevital.com

Παρασκευαστής υπεύθυνος για την απελευθέρωση των παρτίδων:

Lichtenheldt GmbH
Industriestr. 7-9
DE-23812 Wahlstedt
ΓΕΡΜΑΝΙΑ
+49-(0)4554-9070-0
info@lichtenheldt.de

Labor LS SE & Co. KG
Mangelsfeld 4, 5, 6
DE-97708 Bad Bocklet-Großenbrach
ΓΕΡΜΑΝΙΑ
+49-(0)9708-9100-0
service@labor-ls.de

2. ΟΝΟΜΑΣΙΑ ΤΟΥ ΚΤΗΝΙΑΤΡΙΚΟΥ ΦΑΡΜΑΚΕΥΤΙΚΟΥ ΠΡΟΪΟΝΤΟΣ

VarroMed 5 mg/ml + 44 mg/ml διασπειρόμενο προϊόν για κυψέλες κοινών μελισσών
Μυρμηκικό οξύ/διένυδρο οξαλικό οξύ

3. ΣΥΝΘΕΣΗ ΣΕ ΔΡΑΣΤΙΚΗ(ΕΣ) ΟΥΣΙΑ(ΕΣ) ΚΑΙ ΑΛΛΑ ΣΥΣΤΑΤΙΚΑ

Κάθε ml περιέχει:

Δραστικά συστατικά:

Μυρμηκικό οξύ(Formic acid)	5 mg
Διένυδρο οξαλικό οξύ (Oxalic acid dihydrate) οξαλικού οξέος)	44 mg (ισοδύναμο με 31,42 mg άνυδρου)

Έκδοχα:

Caramel colour (E150δ)

Ελαφρώς καφέ έως σκούρο καφέ υδατικό διασπειρόμενο προϊόν.

4. ΕΝΔΕΙΞΗ(ΕΙΣ)

Θεραπεία της βαρόασης (*Varroa destructor*) σε αποικίες κοινών μελισσών με και χωρίς εκτρεφόμενο γόνο.

5. ΑΝΤΕΝΔΕΙΞΕΙΣ

Να μην χρησιμοποιείται κατά τη νεκταροέκκριση.

6. ΑΝΕΠΙΘΥΜΗΤΕΣ ΕΝΕΡΓΕΙΕΣ

Αυξημένη θνησιμότητα των εργατριών μελισσών παρατηρήθηκε πολύ συχνά στις κλινικές και προκλινικές δοκιμές που διενεργήθηκαν έπειτα από τη θεραπεία με VarroMed. Αυτή η επίδραση θεωρείται ότι σχετίζεται με το οξαλικό οξύ που περιέχει το VarroMed και αυξήθηκε με την αύξηση των δόσεων ή/και με την επανειλημμένη θεραπεία.

Η συχνότητα των ανεπιθύμητων ενεργειών καθορίζεται ως ακολούθως:

- πολύ συχνή (περισσότερο από 1 στις 10 υπό θεραπεία αποικίες παρουσιάζουν ανεπιθύμητες ενέργειες)
- συχνή (περισσότερο από 1 αλλά λιγότερο από 10 αποικίες στις 100 υπό θεραπεία αποικίες)
- μη συνηθισμένη (περισσότερο από 1 αλλά λιγότερο από 10 στις 1.000 υπό θεραπεία αποικίες)
- σπάνια (περισσότερο από 1 αλλά λιγότερο από 10 στις 10.000 υπό θεραπεία αποικίες)
- πολύ σπάνια (λιγότερο από 1 αποικίες στις 10.000 υπό θεραπεία αποικίες, συμπεριλαμβανομένων μεμονωμένων αναφορών)

Εάν παρατηρήσετε οποιαδήποτε ανεπιθύμητη ενέργεια, ακόμα και αν δεν αναφέρεται στο εσώκλειστο Φύλλο Οδηγιών Χρήσης ή αμφιβάλετε για την αποτελεσματικότητα του φαρμάκου, παρακαλείσθε να ενημερώσετε σχετικά τον κτηνίατρό σας.

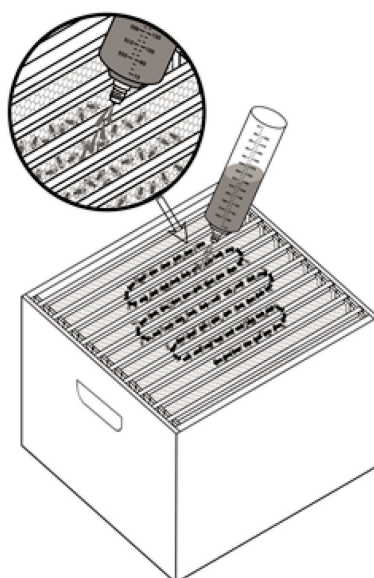
7. ΕΙΔΟΣ(Η) ΖΩΟΥ(ΩΝ)

Κοινές μέλισσες. (*Apis mellifera*).

8. ΔΟΣΟΛΟΓΙΑ ΓΙΑ ΚΑΘΕ ΕΙΔΟΣ, ΤΡΟΠΟΣ ΚΑΙ ΟΔΟΣ(ΟΙ) ΧΟΡΗΓΗΣΗΣ

Χρήση εντός των κυψελών.

Προς διασπορά επάνω στις μέλισσες σε κατειλημμένα διαστήματα του εμβρυοθαλάμου.



Δόση:

Ανακινήστε καλά πριν από τη χρήση.

Η δόση πρέπει να προσαρμόζεται με προσοχή στο μέγεθος της αποικίας (βλ. δοσολογικό πίνακα). Προσδιορίστε το μέγεθος της αποικίας και τον αριθμό των κατελημμένων χώρων προς θεραπεία και επιλέξτε τη σωστή ποσότητα προϊόντος που απαιτείται.

Ισχύει το ακόλουθο δοσολογικό σχήμα:

Αρ. μελισσών	5.000 - 7.000	7.000 – 12.000	12.000 – 30.000	> 30.000
VarroMed (ml)	15 ml	15 έως 30 ml	30 έως 45 ml	45 ml

Η χρήση του κτηνιατρικού φαρμακευτικού προϊόντος με το ακόλουθο δοσολογικό σχήμα ισχύει μόνο για τύπους κυψέλης με κατακόρυφα πλαίσια στα οποία υπάρχει πρόσβαση από επάνω, καθώς δεν έχει διερευνηθεί η θεραπεία των μελισσών σε άλλους τύπους κυψελών.

Ο περιέκτης πολλαπλών δόσεων διαθέτει διαβαθμισμένη δοσολογική κλίμακα για τη χορήγηση ακριβούς δόσης.

Συχνότητα θεραπειάς:

Ενδέχεται να απαιτείται επανειλημμένη χορήγηση του κτηνιατρικού φαρμακευτικού προϊόντος για θεραπεία κατά την άνοιξη ή το φθινόπωρο ανά διαστήματα 6 ημερών. Οι επανειλημμένες εφαρμογές πρέπει να πραγματοποιούνται μόνο με βάση την πτώση ακάρεων, όπως υποδεικνύεται στον ακόλουθο πίνακα:

Εποχή	Αρ. εφαρμογών	Οριακή τιμή για την πρώτη θεραπεία	Επαναληπτικές θεραπείες:
Άνοιξη	1x ή 3x	Η θεραπεία πρέπει να πραγματοποιείται κατά την έναρξη της εποχής με αυξανόμενο πληθυσμό αποικίας και όταν η φυσική πτώση ακάρεων είναι μεγαλύτερη από 1 άκαρι την ημέρα	Η θεραπεία πρέπει να επαναλαμβάνεται άλλες δύο φορές (δηλαδή έως 3 θεραπείες το μέγιστο), εφόσον εντοπιστούν περισσότερα από 10 ακάρεα στον πυθμένα της κυψέλης εντός 6 ημερών από την πρώτη θεραπεία (3

			θεραπείες κατά το μέγιστο).
Φθινόπωρο –	3x έως και 5x	Η θεραπεία πρέπει να πραγματοποιείται το συντομότερο δυνατόν κατά το τέλος του καλοκαιριού/αρχή φθινοπώρου με μειούμενο πληθυσμό αποικίας και εφόσον η φυσική πτώση ακάρεων είναι μεγαλύτερη από 4 ακάρεα την ημέρα	Η θεραπεία πρέπει να επαναλαμβάνεται δύο φορές, με μεσοδιάστημα 6 ημερών μεταξύ των θεραπειών (δηλαδή 3 χορηγήσεις). Η θεραπεία πρέπει να επαναλαμβάνεται άλλες δύο φορές (δηλαδή, έως 5 θεραπείες το μέγιστο) εφόσον εντοπιστούν περισσότερα από 150 ακάρεα (αποικίες από το δεύτερο έτος) ή περισσότερα από 90 ακάρεα (αποικίες πυρήνων στο πρώτο έτος) στον πυθμένα της κυψέλης εντός 6 ημερών από την τρίτη χορήγηση.
Χειμώνας (χωρίς εκτρεφόμενο γόνο)	1x	Η θεραπεία πρέπει να διενεργείται κατά την έναρξη της περιόδου χωρίς εκτρεφόμενο γόνο σε κυψέλες με παρασίτωση από το είδος <i>Varroa</i>	Δεν ισχύει (μία θεραπεία μόνο)

9. ΟΔΗΓΙΕΣ ΓΙΑ ΤΗ ΣΩΣΤΗ ΧΟΡΗΓΗΣΗ

Χρόνοι χορήγησης: το προϊόν πρέπει να χρησιμοποιείται κατά κύριο λόγο όταν οι μέλισσες έχουν χαμηλή πτητική δραστηριότητα (αργά το απόγευμα, βράδυ). Το σκοτάδι διευκολύνει την κατανομή του προϊόντος μεταξύ των μελισσών.

Για την αποφυγή χορήγησης υπερβολικής δόσης σε μεμονωμένες μέλισσες, φροντίστε ώστε η χορήγηση του κτηνιατρικού φαρμακευτικού προϊόντος να κατανέμεται ομοιόμορφα επάνω στις μέλισσες, ιδιαίτερα στο χειμερινό σμάρι

Αυτό το κτηνιατρικό φαρμακευτικό προϊόν δεν πρέπει να χρησιμοποιείται κατά τη νεκταροέκκριση ή όταν οι μελιτοθάλαμοι είναι προσαρτημένοι στην κυψέλη.

Πριν από τη χρήση, το προϊόν πρέπει να θερμαίνεται σε θερμοκρασία από 25 έως 35 °C και έπειτα να ανακινείται καλά.

Συνιστάται οι γέφυρες κεριού μεταξύ των άνω μερών των πλαισίων να αφαιρούνται πριν από τη χορήγηση του προϊόντος.

Μην ανασηκώνετε τα πλαίσια κατά τη χορήγηση και για περίπου μία εβδομάδα μετά την τελευταία θεραπεία.

Για τον προσδιορισμό του βαθμού προσβολής από *Varroa* σε μια κυψέλη, πρέπει να παρακολουθείται η θνησιμότητα των ακάρεων: η πτώση ακάρεων στον πυθμένα της κυψέλης πρέπει να καταγράφεται πριν από την πρώτη θεραπεία και για έως και 6 ημέρες μετά από κάθε θεραπεία.

Να μην χρησιμοποιείτε το κτηνιατρικό φαρμακευτικό προϊόν εάν παρατηρήσετε ορατά σημεία αλλοίωσης.

10. ΧΡΟΝΟΣ ΑΝΑΜΟΝΗΣ

Μέλι: Μηδέν ημέρες.

11. ΕΙΔΙΚΕΣ ΣΥΝΘΗΚΕΣ ΔΙΑΤΗΡΗΣΗΣ

Να φυλάσσεται σε θέση, την οποία δεν βλέπουν και δεν προσεγγίζουν τα παιδιά.

Μη φυλάσσετε σε θερμοκρασία μεγαλύτερη των 25°C.

Διατηρείτε τη φιάλη ερμητικά κλειστή.

Φυλάσσετε τη φιάλη στο εξωτερικό κουτί για να προστατεύεται από το φως.

Να μη χρησιμοποιείται αυτό το κτηνιατρικό φαρμακευτικό προϊόν μετά από την ημερομηνία λήξης που αναγράφεται στην φιάλη μετά το ΗΜ. ΛΗΞ.

Διάρκεια ζωής μετά το πρώτο άνοιγμα του περιέκτη: 30 ημέρες.

12. ΕΙΔΙΚΗ(ΕΣ) ΠΡΟΕΙΔΟΠΟΙΗΣΗ(ΕΙΣ)

Ειδικές προειδοποιήσεις για κάθε είδος ζώου:

Αυτό το κτηνιατρικό φαρμακευτικό προϊόν πρέπει να χρησιμοποιείται μόνο στο πλαίσιο ολοκληρωμένου προγράμματος ελέγχου του παρασίτου Varroa. Τα επίπεδα ακάρεων πρέπει να παρακολουθούνται τακτικά.

Η αποτελεσματικότητα διερευνήθηκε μόνο σε κυψέλες με χαμηλά έως μέτρια ποσοστά ακαρίασης.

Ιδιαίτερες προφυλάξεις κατά τη χρήση σε ζώα:

Μετά τη θεραπεία, εντοπίστηκαν εργάτριες μέλισσες με προεξέχουσα προβοσκίδα. Αυτό ενδέχεται να σχετίζεται με ανεπαρκή πρόσβαση σε πόσιμο νερό. Ως εκ τούτου, διασφαλίστε ότι οι υπό θεραπεία μέλισσες έχουν επαρκή πρόσβαση σε πόσιμο νερό.

Η μακροπρόθεσμη ανοχή του κτηνιατρικού φαρμακευτικού προϊόντος έχει δοκιμαστεί μόνο για περίοδο 18 μηνών, δηλαδή δεν μπορεί να αποκλειστεί τυχόν αρνητική επίδραση του προϊόντος στις βασίλισσες ή στην ανάπτυξη της αποικίας έπειτα από μεγαλύτερες περιόδους θεραπείας. Συνιστάται να ελέγχετε τακτικά για την παρουσία της βασίλισσας, αλλά να αποφύγετε την ενόχληση των κυψελών τις ημέρες μετά τη θεραπεία.

Για την ελαχιστοποίηση του κινδύνου επαναπροσβολής, πρέπει να υποβάλλονται σε θεραπεία όλες οι αποικίες που έχουν τοποθετηθεί στην ίδια περιοχή.

Ιδιαίτερες προφυλάξεις που πρέπει να λαμβάνονται από το άτομο που χορηγεί το φαρμακευτικό προϊόν σε ζώα:

- Αυτό το κτηνιατρικό φαρμακευτικό προϊόν είναι ερεθιστικό για το δέρμα και τα μάτια. Αποφύγετε επαφή με το δέρμα, τα μάτια και τους βλεννογόνους. Κατά τον χειρισμό του κτηνιατρικού φαρμακευτικού προϊόντος πρέπει να χρησιμοποιείται προστατευτικός εξοπλισμός αποτελούμενος από προστατευτικό ρουχισμό, οξυάντοχα γάντια και γυαλιά ασφαλείας. Αλλάζετε τον έντονα μολυσμένο ρουχισμό το συντομότερο δυνατόν και πλένετέ τον πριν από την εκ νέου χρήση. Σε περίπτωση τυχαίας επαφής με το δέρμα, πλύνετε αμέσως τις προσβεβλημένες περιοχές με τρεχούμενο νερό. Σε περίπτωση τυχαίας επαφής με τα μάτια, ξεπλύνετε αμέσως τα μάτια με καθαρό τρεχούμενο νερό για 10 λεπτά.
- Τα παιδιά δεν πρέπει να έρχονται σε επαφή με αυτό το κτηνιατρικό φαρμακευτικό προϊόν. Η τυχαία κατάποση μπορεί να προκαλέσει ανεπιθύμητες ενέργειες.
- Τα άτομα με γνωστή ευαισθησία στο μυρμηκικό οξύ ή το οξαλικό οξύ πρέπει να χορηγούν με προσοχή το κτηνιατρικό φαρμακευτικό προϊόν.
- Μην τρώτε, μην πίνετε και μην καπνίζετε κατά τη χρήση του προϊόντος.

Αλληλεπιδράσεις με άλλα φαρμακευτικά προϊόντα και άλλες μορφές αλληλεπίδρασης:

Δεν είναι γνωστή καμία.

Η ταυτόχρονη χρήση άλλων ακαριοκτόνων πρέπει να αποφεύγεται διότι ενδέχεται να υπάρξει αυξημένη τοξικότητα για τις μέλισσες.

Υπερδοσολογία (συμπτώματα, μέτρα αντιμετώπισης, αντίδοτα):

Ακολούθως της χορήγησης διαλύματος 10% διένυδρου οξαλικού οξέος σε 50% διάλυμα ζάχαρης, παρατηρήθηκαν μόνιμες βλάβες στα πεπτικά και τα απεκκριτικά όργανα μετά από 72 ώρες (h).

Συγκεντρώσεις οξαλικού οξέος της τάξης του 20% σε 50% διάλυμα ζάχαρης προκάλεσαν οξεία θνησιμότητα των μελισσών που υπερέβαινε το 60%.

Σε περίπτωση τυχαίας υπερδοσολογίας (π.χ. έκχυση μεγάλων ποσοτήτων κτηνιατρικού φαρμακευτικού προϊόντος σε μια κυψέλη) το καλύτερο μέτρο προστασίας είναι η αλλαγή του σώματος της κυψέλης και η απομάκρυνση με νερό των ορατών εκχύσεων του διασπειρόμενου προϊόντος από τα πλαίσια.

Ασυμβατότητες:

Να μην αναμειγνύεται με άλλο κτηνιατρικό φάρμακο.

13. ΕΙΔΙΚΕΣ ΠΡΟΦΥΛΑΞΕΙΣ ΑΠΟΡΡΙΨΗΣ ΕΝΟΣ ΜΗ ΧΡΗΣΙΜΟΠΟΙΗΘΕΝΤΟΣ ΚΤΗΝΙΑΤΡΙΚΟΥ ΦΑΡΜΑΚΕΥΤΙΚΟΥ ΠΡΟΪΟΝΤΟΣ Ή ΑΛΛΩΝ ΥΛΙΚΩΝ ΠΟΥ ΠΡΟΕΡΧΟΝΤΑΙ ΑΠΟ ΤΟ ΠΡΟΪΟΝ, ΑΝ ΥΠΑΡΧΟΥΝ

Τα φάρμακα δεν πρέπει να απορρίπτονται μέσω των λυμάτων ή των οικιακών αποβλήτων. Συμβουλευθείτε τον κτηνίατρό σας ή τον φαρμακοποιό σας για τον τρόπο απόρριψης της περίσσειας των χρησιμοποιηθέντων φαρμάκων. Τα μέτρα αυτά αποσκοπούν στην προστασία του περιβάλλοντος.

14. ΗΜΕΡΟΜΗΝΙΑ ΤΗΣ ΤΕΛΕΥΤΑΙΑΣ ΕΓΚΡΙΣΗΣ ΤΟΥ ΦΥΛΛΟΥ ΟΔΗΓΙΩΝ ΧΡΗΣΕΩΣ

Λεπτομερείς πληροφορίες για τον παρόν κτηνιατρικό φαρμακευτικό προϊόν διατίθενται στον δικτυακό τόπο του Ευρωπαϊκού Οργανισμού Φαρμάκων στη διεύθυνση <http://www.ema.europa.eu/>.

15. ΑΛΛΕΣ ΠΛΗΡΟΦΟΡΙΕΣ

Το VarroMed 5 mg/ml + 44 mg/ml διασπειρόμενο προϊόν για κυψέλες κοινών μελισσών διατίθεται σε ένα μεγέθη συσκευασίας: φιάλες πολλαπλών δόσεων (1 x 555 ml).

Μπορεί να μην κυκλοφορούν όλες οι συσκευασίες.

ΦΥΛΛΟ ΟΔΗΓΙΩΝ ΧΡΗΣΗΣ:

VarroMed 75 mg + 660 mg διασπειρόμενο προϊόν για κυψέλες κοινών μελισσών

1. ΟΝΟΜΑ ΚΑΙ ΔΙΕΥΘΥΝΣΗ ΤΟΥ ΚΑΤΟΧΟΥ ΤΗΣ ΑΔΕΙΑΣ ΚΥΚΛΟΦΟΡΙΑΣ ΚΑΙ ΤΟΥ ΚΑΤΟΧΟΥ ΤΗΣ ΑΔΕΙΑΣ ΠΑΡΑΣΚΕΥΗΣ ΠΟΥ ΕΙΝΑΙ ΥΠΕΥΘΥΝΟΣ ΓΙΑ ΤΗΝ ΑΠΟΔΕΣΜΕΥΣΗ ΠΑΡΤΙΔΩΝ, ΕΦΟΣΟΝ ΕΙΝΑΙ ΔΙΑΦΟΡΕΤΙΚΟΙ

Κάτοχος της άδειας κυκλοφορίας:

BeeVital GmbH
Wiesenbergstraße 19
A-5164 Seeham
ΑΥΣΤΡΙΑ
+43 6219 20645
info@beevital.com

Παρασκευαστής υπεύθυνος για την απελευθέρωση των παρτίδων:

Lichtenheldt GmbH
Industriestr. 7-9
DE-23812 Wahlstedt
ΓΕΡΜΑΝΙΑ
+49-(0)4554-9070-0
info@lichtenheldt.de

Labor LS SE & Co. KG
Mangelsfeld 4, 5, 6
DE-97708 Bad Bocklet-Großenbrach
ΓΕΡΜΑΝΙΑ
+49-(0)9708-9100-0
service@labor-ls.de

2. ΟΝΟΜΑΣΙΑ ΤΟΥ ΚΤΗΝΙΑΤΡΙΚΟΥ ΦΑΡΜΑΚΕΥΤΙΚΟΥ ΠΡΟΪΟΝΤΟΣ

VarroMed 75 mg + 660 mg διασπειρόμενο προϊόν για κυψέλες κοινών μελισσών
Μυρμηκικό οξύ/διένυδρο οξαλικό οξύ

3. ΣΥΝΘΕΣΗ ΣΕ ΔΡΑΣΤΙΚΗ(ΕΣ) ΟΥΣΙΑ(ΕΣ) ΚΑΙ ΑΛΛΑ ΣΥΣΤΑΤΙΚΑ

Κάθε φακελίσκος μίας δόσης περιέχει:

Δραστικά συστατικά:

Μυρμηκικό οξύ (Formic acid)	75 mg
Διένυδρο οξαλικό οξύ (Oxalic acid dihydrate) οξαλικού οξέος)	660 mg (ισοδύναμο με 471,31 mg άνυδρου)

Έκδοχα:

Caramel colour (E150δ)

Ελαφρώς καφέ έως σκούρο καφέ υδατικό διασπειρόμενο προϊόν.

4. ΕΝΔΕΙΞΗ(ΕΙΣ)

Θεραπεία της βαρόασης (*Varroa destructor*) σε αποικίες κοινών μελισσών με και χωρίς εκτρεφόμενο γόνο.

5. ΑΝΤΕΝΔΕΙΞΕΙΣ

Να μην χρησιμοποιείται κατά τη νεκταροέκκριση.

6. ΑΝΕΠΙΘΥΜΗΤΕΣ ΕΝΕΡΓΕΙΕΣ

Αυξημένη θνησιμότητα των εργατριών μελισσών παρατηρήθηκε πολύ συχνά στις κλινικές και προκλινικές δοκιμές που διενεργήθηκαν έπειτα από τη θεραπεία με VarroMed. Αυτή η επίδραση θεωρείται ότι σχετίζεται με το οξαλικό οξύ που περιέχει το VarroMed και αυξήθηκε με την αύξηση των δόσεων ή/και με την επανειλημμένη θεραπεία.

Η συχνότητα των ανεπιθύμητων ενεργειών καθορίζεται ως ακολούθως:

- πολύ συχνή (περισσότερο από 1 στις 10 υπό θεραπεία αποικίες παρουσιάζουν ανεπιθύμητες ενέργειες)
- συχνή (περισσότερο από 1 αλλά λιγότερο από 10 αποικίες στις 100 υπό θεραπεία αποικίες)
- μη συνηθισμένη (περισσότερο από 1 αλλά λιγότερο από 10 στις 1.000 υπό θεραπεία αποικίες)
- σπάνια (περισσότερο από 1 αλλά λιγότερο από 10 στις 10.000 υπό θεραπεία αποικίες)
- πολύ σπάνια (λιγότερο από 1 αποικίες στις 10.000 υπό θεραπεία αποικίες)

Εάν παρατηρήσετε οποιαδήποτε ανεπιθύμητη ενέργεια, ακόμα και αν δεν αναφέρεται στο εσώκλειστο Φύλλο Οδηγιών Χρήσης ή αμφιβάλετε για την αποτελεσματικότητα του φαρμάκου, παρακαλείσθε να ενημερώσετε σχετικά τον κτηνίατρό σας.

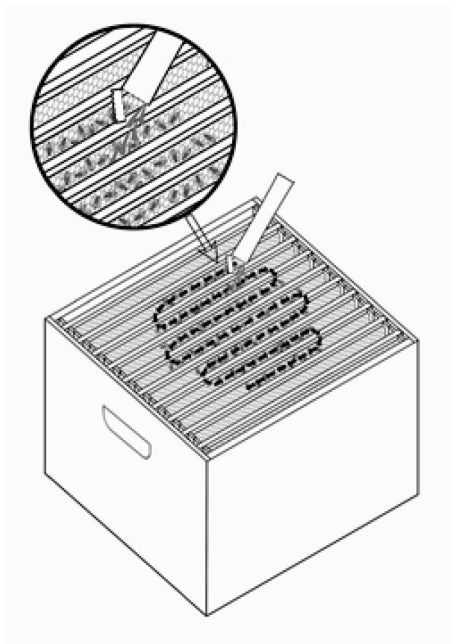
7. ΕΙΔΟΣ(Η) ΖΩΟΥ(ΩΝ)

Κοινές μέλισσες (*Apis mellifera*).

8. ΔΟΣΟΛΟΓΙΑ ΓΙΑ ΚΑΘΕ ΕΙΔΟΣ, ΤΡΟΠΟΣ ΚΑΙ ΟΔΟΣ(ΟΙ) ΧΟΡΗΓΗΣΗΣ

Χρήση εντός των κυψελών.

Προς διασπορά επάνω στις μέλισσες σε κατειλημμένα διαστήματα του εμβρυοθαλάμου.



Δόση:

Ανακινήστε καλά πριν από τη χρήση.

Η δόση πρέπει να προσαρμόζεται με προσοχή στο μέγεθος της αποικίας (βλ. δοσολογικό πίνακα). Προσδιορίστε το μέγεθος της αποικίας και τον αριθμό των κατειλημμένων χώρων προς θεραπεία και επιλέξτε τη σωστή ποσότητα προϊόντος που απαιτείται.

Ισχύει το ακόλουθο δοσολογικό σχήμα:

Αρ. μελισσών	5.000 - 7.000	7.000 – 12.000	12.000 – 30.000	> 30.000
VarroMed (ml)	15 ml	15 έως 30 ml	30 έως 45 ml	45 ml

Η χρήση του κτηνιατρικού φαρμακευτικού προϊόντος με το ακόλουθο δοσολογικό σχήμα ισχύει μόνο για τύπους κυψέλης με κατακόρυφα πλαίσια στα οποία υπάρχει πρόσβαση από επάνω, καθώς δεν έχει διερευνηθεί η θεραπεία των μελισσών σε άλλους τύπους κυψελών.

Συχνότητα θεραπείας:

Ενδέχεται να απαιτείται επανειλημμένη χορήγηση του κτηνιατρικού φαρμακευτικού προϊόντος για θεραπεία κατά την άνοιξη ή το φθινόπωρο ανά διαστήματα 6 ημερών. Οι επανειλημμένες εφαρμογές πρέπει να πραγματοποιούνται μόνο με βάση την πτώση ακάρεων, όπως υποδεικνύεται στον ακόλουθο πίνακα:

Εποχή	Αρ. εφαρμογών	Οριακή τιμή για την πρώτη θεραπεία	Επαναληπτικές θεραπείες:
Άνοιξη	1x ή 3x	Η θεραπεία πρέπει να πραγματοποιείται κατά την έναρξη της εποχής με αυξανόμενο πληθυσμό αποικίας και όταν η φυσική πτώση ακάρεων είναι μεγαλύτερη από 1 άκαρι την ημέρα	Η θεραπεία πρέπει να επαναλαμβάνεται άλλες δύο φορές (δηλαδή έως 3 θεραπείες το μέγιστο), εφόσον εντοπιστούν περισσότερα από 10 ακάρεα στον τυθμένα της κυψέλης εντός 6 ημερών από την πρώτη θεραπεία (3 θεραπείες κατά το μέγιστο).

Φθινόπωρο –	3x έως και 5x	Η θεραπεία πρέπει να πραγματοποιείται το συντομότερο δυνατόν κατά το τέλος του καλοκαιριού/αρχή φθινοπώρου με μειούμενο πληθυσμό αποικίας και εφόσον η φυσική πτώση ακάρεων είναι μεγαλύτερη από 4 ακάρεα την ημέρα	Η θεραπεία πρέπει να επαναλαμβάνεται δύο φορές, με μεσοδιάστημα 6 ημερών μεταξύ των θεραπειών (δηλαδή 3 χορηγήσεις). Η θεραπεία πρέπει να επαναλαμβάνεται άλλες δύο φορές (δηλαδή, έως 5 θεραπείες το μέγιστο) εφόσον εντοπιστούν περισσότερα από 150 ακάρεα (αποικίες από το δεύτερο έτος) ή περισσότερα από 90 ακάρεα (αποικίες πυρήνων στο πρώτο έτος) στον πυθμένα της κυψέλης εντός 6 ημερών από την τρίτη χορήγηση.
Χειμώνας (χωρίς εκτρεφόμενο γόνο)	1x	Η θεραπεία πρέπει να διενεργείται κατά την έναρξη της περιόδου χωρίς εκτρεφόμενο γόνο σε κυψέλες με παρασίτωση από το είδος Varroa	Δεν ισχύει (μία θεραπεία μόνο)

9. ΟΔΗΓΙΕΣ ΓΙΑ ΤΗ ΣΩΣΤΗ ΧΟΡΗΓΗΣΗ

Χρόνοι χορήγησης: το προϊόν πρέπει να χρησιμοποιείται κατά κύριο λόγο όταν οι μέλισσες έχουν χαμηλή πτητική δραστηριότητα (αργά το απόγευμα, βράδυ). Το σκοτάδι διευκολύνει την κατανομή του προϊόντος μεταξύ των μελισσών.

Για την αποφυγή χορήγησης υπερβολικής δόσης σε μεμονωμένες μέλισσες, φροντίστε ώστε η χορήγηση του κτηνιατρικού φαρμακευτικού προϊόντος να κατανέμεται ομοιόμορφα επάνω στις μέλισσες, ιδιαίτερα στο χειμερινό σμάρι

Αυτό το κτηνιατρικό φαρμακευτικό προϊόν δεν πρέπει να χρησιμοποιείται κατά τη νεκταροέκκριση ή όταν οι μελιτοθάλαμοι είναι προσαρτημένοι στην κυψέλη.

Πριν από τη χρήση, το προϊόν πρέπει να θερμαίνεται σε θερμοκρασία από 25 έως 35 °C και έπειτα να ανακινείται καλά.

Συνιστάται οι γέφυρες κεριού μεταξύ των άνω μερών των πλαισίων να αφαιρούνται πριν από τη χορήγηση του προϊόντος.

Μην ανασηκώνετε τα πλαίσια κατά τη χορήγηση και για περίπου μία εβδομάδα μετά την τελευταία θεραπεία.

Για τον προσδιορισμό του βαθμού προσβολής από Varroa σε μια κυψέλη, πρέπει να παρακολουθείται η θνησιμότητα των ακάρεων: η πτώση ακάρεων στον πυθμένα της κυψέλης πρέπει να καταγράφεται πριν από την πρώτη θεραπεία και για έως και 6 ημέρες μετά από κάθε θεραπεία.

Να μην χρησιμοποιείτε το κτηνιατρικό φαρμακευτικό προϊόν εάν παρατηρήσετε ορατά σημεία αλλοίωσης.

10. ΧΡΟΝΟΣ ΑΝΑΜΟΝΗΣ

Μέλι: Μηδέν ημέρες.

11. ΕΙΔΙΚΕΣ ΣΥΝΘΗΚΕΣ ΔΙΑΤΗΡΗΣΗΣ

Να φυλάσσεται σε θέση, την οποία δεν βλέπουν και δεν προσεγγίζουν τα παιδιά.

Μη φυλάσσετε σε θερμοκρασία μεγαλύτερη των 25°C.

Να μη χρησιμοποιείται αυτό το κτηνιατρικό φαρμακευτικό προϊόν μετά από την ημερομηνία λήξης που αναγράφεται στο κουτί μετά το «EXP».

Φυλάσσετε τους φακελίσκους στο εξωτερικό κουτί για να προστατεύονται από το φως.

Οι ανοιχτοί φακελίσκοι δεν πρέπει να φυλάσσονται.

12. ΕΙΔΙΚΗ(ΕΣ) ΠΡΟΕΙΔΟΠΟΙΗΣΗ(ΕΙΣ)

Ειδικές προειδοποιήσεις για κάθε είδος ζώου:

Αυτό το κτηνιατρικό φαρμακευτικό προϊόν πρέπει να χρησιμοποιείται μόνο στο πλαίσιο ολοκληρωμένου προγράμματος ελέγχου του παρασίτου *Varroa*. Τα επίπεδα ακάρεων πρέπει να παρακολουθούνται τακτικά.

Η αποτελεσματικότητα διερευνήθηκε μόνο σε κυψέλες με χαμηλά έως μέτρια ποσοστά ακαριάσης.

Ιδιαίτερες προφυλάξεις κατά τη χρήση σε ζώα:

Μετά τη θεραπεία, εντοπίστηκαν εργάτριες μέλισσες με προεξέχουσα προβοσκίδα. Αυτό ενδέχεται να σχετίζεται με ανεπαρκή πρόσβαση σε πόσιμο νερό. Ως εκ τούτου, διασφαλίστε ότι οι υπό θεραπεία μέλισσες έχουν επαρκή πρόσβαση σε πόσιμο νερό.

Η μακροπρόθεσμη ανοχή του κτηνιατρικού φαρμακευτικού προϊόντος έχει δοκιμαστεί μόνο για περίοδο 18 μηνών, δηλαδή δεν μπορεί να αποκλειστεί τυχόν αρνητική επίδραση του προϊόντος στις βασίλισσες ή στην ανάπτυξη της αποικίας έπειτα από μεγαλύτερες περιόδους θεραπείας. Συνιστάται να ελέγχετε τακτικά για την παρουσία της βασίλισσας, αλλά να αποφύγετε την ενόχληση των κυψελών τις ημέρες μετά τη θεραπεία.

Για την ελαχιστοποίηση του κινδύνου επαναπροσβολής, πρέπει να υποβάλλονται σε θεραπεία όλες οι αποικίες που έχουν τοποθετηθεί στην ίδια περιοχή.

Ιδιαίτερες προφυλάξεις που πρέπει να λαμβάνονται από το άτομο που χορηγεί το φαρμακευτικό προϊόν σε ζώα:

- Αυτό το κτηνιατρικό φαρμακευτικό προϊόν είναι ερεθιστικό για το δέρμα και τα μάτια. Αποφύγετε επαφή με το δέρμα, τα μάτια και τους βλεννογόνους. Κατά τον χειρισμό του κτηνιατρικού φαρμακευτικού προϊόντος πρέπει να χρησιμοποιείται προστατευτικός εξοπλισμός αποτελούμενος από προστατευτικό ρουχισμό, οξυάντοχα γάντια και γυαλιά ασφαλείας. Αλλάζετε τον έντονα μολυσμένο ρουχισμό το συντομότερο δυνατόν και πλένετέ τον πριν από την εκ νέου χρήση. Σε περίπτωση τυχαίας επαφής με το δέρμα, πλύνετε αμέσως τις προσβεβλημένες περιοχές με τρεχούμενο νερό. Σε περίπτωση τυχαίας επαφής με τα μάτια, ξεπλύνετε αμέσως τα μάτια με καθαρό τρεχούμενο νερό για 10 λεπτά.
- Τα παιδιά δεν πρέπει να έρχονται σε επαφή με αυτό το κτηνιατρικό φαρμακευτικό προϊόν. Η τυχαία κατάποση μπορεί να προκαλέσει ανεπιθύμητες ενέργειες.
- Τα άτομα με γνωστή ευαισθησία στο μυρμηκικό οξύ ή το οξαλικό οξύ πρέπει να χορηγούν με προσοχή το κτηνιατρικό φαρμακευτικό προϊόν.
- Μην τρώτε, μην πίνετε και μην καπνίζετε κατά τη χρήση του προϊόντος.

Αλληλεπιδράσεις με άλλα φαρμακευτικά προϊόντα και άλλες μορφές αλληλεπίδρασης:

Δεν είναι γνωστή καμία.

Η ταυτόχρονη χρήση άλλων ακαριοκτόνων πρέπει να αποφεύγεται διότι ενδέχεται να υπάρξει αυξημένη τοξικότητα για τις μέλισσες.

Υπερδοσολογία (συμπτώματα, μέτρα αντιμετώπισης, αντίδοτα):

Ακολουθώντας της χορήγησης διαλύματος 10% διένυδρου οξαλικού οξέος σε 50% διάλυμα ζάχαρης, παρατηρήθηκαν μόνιμες βλάβες στα πεπτικά και τα απεκκριτικά όργανα μετά από 72 ώρες (h). Συγκεντρώσεις οξαλικού οξέος της τάξης του 20% σε 50% διάλυμα ζάχαρης προκάλεσαν οξεία θνησιμότητα των μελισσών που υπερέβαινε το 60%.

Σε περίπτωση τυχαίας υπερδοσολογίας (π.χ. έκχυση μεγάλων ποσοτήτων κτηνιατρικού φαρμακευτικού προϊόντος σε μια κυψέλη) το καλύτερο μέτρο προστασίας είναι η αλλαγή του σώματος της κυψέλης και η απομάκρυνση με νερό των ορατών εκχύσεων του διασπειρόμενου προϊόντος από τα πλαίσια.

Ασυμβατότητες:

Να μην αναμειγνύεται με άλλο κτηνιατρικό φάρμακο.

13. ΕΙΔΙΚΕΣ ΠΡΟΦΥΛΑΞΕΙΣ ΑΠΟΡΡΙΨΗΣ ΕΝΟΣ ΜΗ ΧΡΗΣΙΜΟΠΟΙΗΘΕΝΤΟΣ ΚΤΗΝΙΑΤΡΙΚΟΥ ΦΑΡΜΑΚΕΥΤΙΚΟΥ ΠΡΟΪΟΝΤΟΣ Ή ΑΛΛΩΝ ΥΛΙΚΩΝ ΠΟΥ ΠΡΟΕΡΧΟΝΤΑΙ ΑΠΟ ΤΟ ΠΡΟΪΟΝ, ΑΝ ΥΠΑΡΧΟΥΝ

Τα φάρμακα δεν πρέπει να απορρίπτονται μέσω των λυμάτων ή των οικιακών αποβλήτων. Συμβουλευθείτε τον κτηνίατρό σας ή τον φαρμακοποιό σας για τον τρόπο απόρριψης της περισσειας των χρησιμοποιηθέντων φαρμάκων. Τα μέτρα αυτά αποσκοπούν στην προστασία του περιβάλλοντος.

14. ΗΜΕΡΟΜΗΝΙΑ ΤΗΣ ΤΕΛΕΥΤΑΙΑΣ ΕΓΚΡΙΣΗΣ ΤΟΥ ΦΥΛΛΟΥ ΟΔΗΓΙΩΝ ΧΡΗΣΕΩΣ

Λεπτομερείς πληροφορίες για τον παρόν κτηνιατρικό φαρμακευτικό προϊόν διατίθενται στον δικτυακό τόπο του Ευρωπαϊκού Οργανισμού Φαρμάκων στη διεύθυνση <http://www.ema.europa.eu/>.

15. ΑΛΛΕΣ ΠΛΗΡΟΦΟΡΙΕΣ

Το VarroMed 75 mg + 660 mg διασπειρόμενο προϊόν για κυψέλες κοινών μελισσών διατίθεται σε ένα μεγέθη συσκευασίας: φακελίσκους μίας δόσης (12 x 15 ml). Μπορεί να μην κυκλοφορούν όλες οι συσκευασίες.