

ANHANG I

ZUSAMMENFASSUNG DER MERKMALE DES ARZNEIMITTELS

▼ Dieses Arzneimittel unterliegt einer zusätzlichen Überwachung. Dies ermöglicht eine schnelle Identifizierung neuer Erkenntnisse über die Sicherheit. Angehörige von Gesundheitsberufen sind aufgefordert, jeden Verdachtsfall einer Nebenwirkung zu melden. Hinweise zur Meldung von Nebenwirkungen, siehe Abschnitt 4.8.

1. BEZEICHNUNG DES ARZNEIMITTELS

AJOVY 225 mg Injektionslösung in Fertigspritze
AJOVY 225 mg Injektionslösung in Fertigpen

2. QUALITATIVE UND QUANTITATIVE ZUSAMMENSETZUNG

Eine Fertigspritze enthält 225 mg Fremanezumab.
Ein Fertigpen enthält 225 mg Fremanezumab.

Fremanezumab ist ein humanisierter monoklonaler Antikörper, der mittels rekombinanter DNA-Technik in Ovarialzellen des chinesischen Hamsters (Chinese Hamster Ovary, CHO) hergestellt wird.

Vollständige Auflistung der sonstigen Bestandteile, siehe Abschnitt 6.1.

3. DARREICHUNGSFORM

Injektionslösung (Injektion)

Klare bis opaleszierende, farblose bis leicht gelbliche Lösung mit einem pH-Wert von 5,5 und einer Osmolalität von 300 bis 450 mosm/kg.

4. KLINISCHE ANGABEN

4.1 Anwendungsgebiete

AJOVY wird angewendet zur Migräneprophylaxe bei Erwachsenen mit mindestens 4 Migränetagen pro Monat.

4.2 Dosierung und Art der Anwendung

Die Behandlung sollte von einem Arzt mit Erfahrung in der Diagnose und Behandlung von Migräne eingeleitet werden.

Dosierung

Die Behandlung ist für Patienten mit mindestens 4 Migränetagen pro Monat zum Zeitpunkt des Beginns der Behandlung mit Fremanezumab vorgesehen.

Es stehen zwei Dosierungsoptionen zur Verfügung:

- 225 mg einmal monatlich (monatliche Dosierung) oder
- 675 mg alle drei Monate (vierteljährliche Dosierung)

Bei einem Wechsel des Dosierungsplans sollte die erste Dosis des neuen Plans am nächsten geplanten Verabreichungstermin des vorherigen Dosierungsplans verabreicht werden.

Bei Einleitung der Behandlung mit Fremanezumab kann die Therapie mit einem Arzneimittel zur Migräneprophylaxe begleitend fortgeführt werden, sofern es vom Verordnenden für notwendig erachtet wird (siehe Abschnitt 5.1).

Der Nutzen der Behandlung ist innerhalb von 3 Monaten nach Behandlungsbeginn zu bewerten. Jede weitere Entscheidung bezüglich einer Fortführung der Behandlung ist für jeden Patienten individuell abzuwägen. Es wird empfohlen, die Notwendigkeit zur Fortsetzung der Behandlung danach regelmäßig zu beurteilen.

Ausgelassene Dosis

Wird eine Injektion mit Fremanezumab am geplanten Termin versäumt, sollte die Verabreichung so bald wie möglich mit der angezeigten Dosis gemäß dem verordneten Dosierungsplan wieder aufgenommen werden. Es darf keine doppelte Dosis verabreicht werden, um eine ausgelassene Dosis nachzuholen.

Besondere Patientengruppen

Ältere Patienten

Es liegen nur begrenzte Daten zur Anwendung von Fremanezumab bei Patienten im Alter von ≥ 65 Jahren vor. Auf Grundlage der Ergebnisse einer populationspharmakokinetischen Analyse ist keine Dosisanpassung erforderlich (siehe Abschnitt 5.2).

Patienten mit Nieren- oder Leberfunktionsstörung

Bei Patienten mit leichter bis mittelschwerer Nierenfunktionsstörung oder Leberfunktionsstörung ist keine Dosisanpassung erforderlich (siehe Abschnitt 5.2).

Kinder und Jugendliche

Die Sicherheit und Wirksamkeit von AJOVY bei Kindern und Jugendlichen unter 18 Jahren ist bisher noch nicht erwiesen. Es liegen keine Daten vor.

Art der Anwendung

Subkutane Anwendung.

AJOVY ist ausschließlich für die subkutane Anwendung vorgesehen und darf nicht intravenös oder intramuskulär verabreicht werden. Mögliche Injektionsstellen für AJOVY sind Bereiche des Abdomens, des Oberschenkels oder der Oberarme, die nicht empfindlich, gerötet oder verhärtet sind und keine Hämatome aufweisen. Werden mehrere Injektionen verabreicht, sollte die Injektionsstelle gewechselt werden.

Patienten können sich das Arzneimittel selbst injizieren, nachdem sie von medizinischem Fachpersonal in der subkutanen Selbstinjektion angeleitet wurden. Weitere Anweisungen zur Verabreichung siehe Abschnitt 6.6.

4.3 Gegenanzeigen

Überempfindlichkeit gegen den Wirkstoff oder einen der in Abschnitt 6.1 genannten sonstigen Bestandteile.

4.4 Besondere Warnhinweise und Vorsichtsmaßnahmen für die Anwendung

Rückverfolgbarkeit

Um die Rückverfolgbarkeit biologischer Arzneimittel zu verbessern, müssen die Bezeichnung des Arzneimittels und die Chargenbezeichnung des angewendeten Arzneimittels eindeutig dokumentiert werden.

Überempfindlichkeit

Überempfindlichkeitsreaktionen wie Ausschlag, Pruritus, Urtikaria und Schwellung wurden unter Fremanezumab gelegentlich berichtet (siehe Abschnitt 4.8). Die meisten Reaktionen traten innerhalb von Stunden bis einen Monat nach der Verabreichung auf und waren schwach bis mäßig ausgeprägt, einige führten jedoch zum Abbruch der Therapie oder erforderten eine Behandlung mit einem Corticosteroid. Bei Auftreten einer Überempfindlichkeitsreaktion ist ein Abbruch der Verabreichung von Fremanezumab in Erwägung zu ziehen und eine geeignete Therapie einzuleiten.

Schwere kardiovaskuläre Erkrankungen

Patienten mit bestimmten schweren kardiovaskulären Erkrankungen waren von einer Teilnahme an klinischen Studien ausgeschlossen (siehe Abschnitt 5.1). Für diese Patientengruppe liegen keine Sicherheitsdaten vor.

Sonstige Bestandteile

Dieses Arzneimittel enthält weniger als 1 mmol Natrium (23 mg) pro Dosiereinheit, d. h. es ist nahezu „natriumfrei“.

4.5 Wechselwirkungen mit anderen Arzneimitteln und sonstige Wechselwirkungen

Es wurden keine formellen klinischen Studien mit AJOVY zur Erfassung von Wechselwirkungen durchgeführt. Aufgrund der Eigenschaften von Fremanezumab werden keine pharmakokinetischen Wechselwirkungen mit anderen Arzneimitteln erwartet. Darüber hinaus ergab sich durch die begleitende Anwendung von Migräne-Akutbehandlungen (insbesondere Analgetika, Ergotaminderivate und Triptane) und prophylaktischen Migränemedikamenten während der klinischen Studien keine Beeinträchtigung der Pharmakokinetik von Fremanezumab.

4.6 Fertilität, Schwangerschaft und Stillzeit

Schwangerschaft

Es liegen nur begrenzte Erfahrungen mit der Anwendung von AJOVY bei Schwangeren vor. Tierexperimentelle Studien ergaben keine Hinweise auf direkte oder indirekte gesundheitsschädliche Wirkungen in Bezug auf eine Reproduktionstoxizität (siehe Abschnitt 5.3). Aus Vorsichtsgründen soll eine Anwendung von AJOVY während der Schwangerschaft vermieden werden.

Stillzeit

Es ist nicht bekannt, ob Fremanezumab in die Muttermilch übergeht. Es ist bekannt, dass humanes IgG in den ersten Tagen nach der Entbindung in die Muttermilch übergeht, sehr bald jedoch auf niedrige Konzentrationen absinkt. In diesem kurzen Zeitraum kann daher ein Risiko für das gestillte Kind nicht ausgeschlossen werden. Im Anschluss daran sollte eine Anwendung von Fremanezumab während der Stillzeit nur in Betracht gezogen werden, falls diese klinisch erforderlich ist.

Fertilität

Es liegen keine Daten zur Fertilität beim Menschen vor. Die vorliegenden präklinischen Daten weisen nicht auf eine Wirkung auf die Fertilität hin (siehe Abschnitt 5.3).

4.7 Auswirkungen auf die Verkehrstüchtigkeit und die Fähigkeit zum Bedienen von Maschinen

AJOVY hat keinen oder einen zu vernachlässigenden Einfluss auf die Verkehrstüchtigkeit und die Fähigkeit zum Bedienen von Maschinen.

4.8 Nebenwirkungen

Zusammenfassung des Sicherheitsprofils

Insgesamt wurden in Zulassungsstudien über 2.500 Patienten (mehr als 1.900 Patientenjahre) mit AJOVY behandelt. Über 1.400 Patienten wurden über einen Zeitraum von mindestens 12 Monaten behandelt.

Häufig berichtete Nebenwirkungen waren lokale Reaktionen an der Injektionsstelle (Schmerzen [24 %], Verhärtung [17 %], Erythem [16 %] und Juckreiz [2 %]).

Tabellarische Auflistung der Nebenwirkungen

Die in klinischen Studien beobachteten Nebenwirkungen sind gemäß der MedDRA-Systemorganklassifizierung aufgeführt. Innerhalb jeder Häufigkeitsgruppierung sind die Nebenwirkungen in abnehmender Reihenfolge des Schweregrads dargestellt. Die Häufigkeitskategorien basieren auf folgender Konvention: sehr häufig ($\geq 1/10$); häufig ($\geq 1/100$ bis $< 1/10$); gelegentlich ($\geq 1/1.000$ bis $< 1/100$); selten ($\geq 1/10.000$ bis $< 1/1.000$); sehr selten ($< 1/10.000$). Innerhalb jeder Systemorganklasse sind die Nebenwirkungen nach Häufigkeit eingestuft, wobei die häufigsten Nebenwirkungen zuerst aufgeführt sind.

Die folgenden Nebenwirkungen wurden während des klinischen Entwicklungsprogramms von AJOVY beobachtet (Tabelle 1).

Tabelle 1: Nebenwirkungen in klinischen Studien

Systemorganklasse gemäß MedDRA	Häufigkeit	Nebenwirkung
<i>Erkrankungen des Immunsystems</i>	Gelegentlich	Überempfindlichkeitsreaktionen wie Ausschlag, Pruritus, Urtikaria und Schwellung
<i>Allgemeine Erkrankungen und Beschwerden am Verabreichungsort</i>	Sehr häufig	Schmerzen an der Injektionsstelle
		Verhärtung an der Injektionsstelle
		Erythem an der Injektionsstelle
	Häufig	Juckreiz an der Injektionsstelle
Gelegentlich	Ausschlag an der Injektionsstelle	

Beschreibung ausgewählter Nebenwirkungen

Reaktionen an der Injektionsstelle

Die am häufigsten beobachteten lokalen Reaktionen an der Injektionsstelle waren Schmerzen, Verhärtung und Erythem. Alle lokalen Reaktionen an der Injektionsstelle waren vorübergehender Art und vorwiegend schwach bis mäßig ausgeprägt. Schmerzen, Verhärtung und Erythem wurden meist unmittelbar nach der Injektion beobachtet, während Juckreiz und Ausschlag im Median nach 24 bzw. 48 Stunden auftraten. Alle Reaktionen an der Injektionsstelle klangen (meist innerhalb weniger Stunden oder Tage) ab. Im Allgemeinen erforderten die Reaktionen an der Injektionsstelle kein Absetzen des Arzneimittels.

Immunogenität

In placebokontrollierten Studien entwickelten 0,4 % der mit Fremanezumab behandelten Patienten (6 von 1.701) Anti-Drug-Antikörper (ADA). Die Antikörperantworten wiesen einen niedrigen Titer auf. Einer dieser 6 Patienten entwickelte neutralisierende Antikörper. Nach 12-monatiger Behandlung wurden ADA bei 2,3 % der Patienten (43 von 1.888) nachgewiesen, wobei 0,95 % der Patienten neutralisierende Antikörper entwickelten. Die Sicherheit und Wirksamkeit von Fremanezumab wurden von der ADA-Entwicklung nicht beeinträchtigt.

Meldung des Verdachts auf Nebenwirkungen

Die Meldung des Verdachts auf Nebenwirkungen nach der Zulassung ist von großer Wichtigkeit. Sie ermöglicht eine kontinuierliche Überwachung des Nutzen-Risiko-Verhältnisses des Arzneimittels. Angehörige von Gesundheitsberufen sind aufgefordert, jeden Verdachtsfall einer Nebenwirkung über das in [Anhang V](#) aufgeführte nationale Meldesystem anzuzeigen.

4.9 Überdosierung

In klinischen Studien wurden bis zu 2.000 mg intravenös ohne dosislimitierende Toxizität verabreicht. Im Fall einer Überdosierung wird empfohlen, den Patienten auf alle Anzeichen oder Symptome von Nebenwirkungen zu überwachen und gegebenenfalls eine geeignete symptomatische Behandlung zu verabreichen.

5. PHARMAKOLOGISCHE EIGENSCHAFTEN

5.1 Pharmakodynamische Eigenschaften

Pharmakotherapeutische Gruppe: noch nicht zugewiesen. ATC-Code: noch nicht zugewiesen.

Wirkmechanismus

Fremanezumab ist ein von einem murinen Vorgängermolekül abgeleiteter humanisierter monoklonaler IgG2 Δ a/Kappa-Antikörper. Fremanezumab bindet selektiv den *Calcitonin Gene-Related Peptide* (CGRP)-Liganden und hindert beide CGRP-Isoformen (α - und β -CGRP) an der Bindung an den CGRP-Rezeptor. Wenngleich der genaue Wirkmechanismus, mit dem Fremanezumab Migräneanfälle verhindert, unbekannt ist, geht man davon aus, dass die Prophylaxe der Migräne durch die bewirkte Modulation des Trigeminussystems entsteht. Der CGRP-Spiegel steigt während eines Migräneanfalls nachweislich signifikant an und kehrt mit nachlassendem Kopfschmerz auf Normalwerte zurück.

Fremanezumab ist hochspezifisch für CGRP und bindet nicht an die eng verwandten Mitglieder der Familie (z. B. Amylin, Calcitonin, Intermedin und Adrenomedullin).

Klinische Wirksamkeit und Sicherheit

Die Wirksamkeit von Fremanezumab wurde in zwei randomisierten, 12-wöchigen, doppelt verblindeten, placebokontrollierten Phase-III-Studien an erwachsenen Patienten mit episodischer (Studie 1) und chronischer Migräne (Studie 2) untersucht. Die rekrutierten Patienten wiesen eine mindestens 12-monatige Vorgeschichte von Migräne (mit und ohne Aura) gemäß den Diagnosekriterien der internationalen Kopfschmerzklassifikation (*International Classification of Headache Disorders*, ICHD-III) auf. Ältere Patienten (> 70 Jahre), Patienten, die an mehr als 4 Tagen pro Monat Opioide oder Barbiturate anwendeten, sowie Patienten mit Myokardinfarkt, zerebrovaskulärem Insult oder thromboembolischen Ereignissen in der Vorgeschichte waren ausgeschlossen.

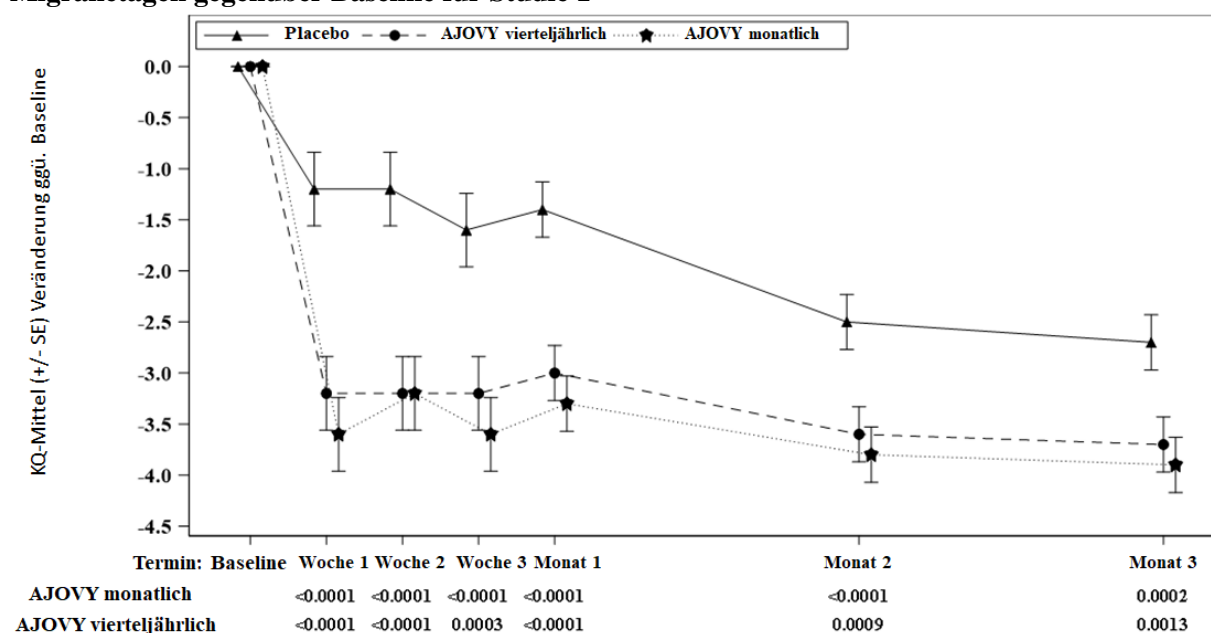
Studie zu episodischer Migräne (Studie 1)

Die Wirksamkeit von Fremanezumab bei episodischer Migräne wurde in einer randomisierten, multizentrischen, 12-wöchigen, placebokontrollierten, Doppelblindstudie (Studie 1) beurteilt. In die Studie wurden Erwachsene mit episodischer Migräne (weniger als 15 Kopfschmerztage pro Monat) in der Vorgeschichte aufgenommen. Insgesamt wurden 875 Patienten (742 Frauen, 133 Männer) in einen von drei Armen randomisiert: 675 mg Fremanezumab alle drei Monate (vierteljährlich, n=291), Fremanezumab 225 mg einmal monatlich (monatlich, n=290) oder monatliche Verabreichung von Placebo (n=294) über eine Subkutaninjektion. Die demografischen Daten und Ausgangsmerkmale in den Studienarmen waren ausgewogen und vergleichbar. Die Patienten wiesen ein medianes Alter von 42 Jahren (Spanne: 18 bis 70 Jahre) auf, 85 % waren weiblich, 80 % heller Hautfarbe. Die mittlere Migränehäufigkeit bei Baseline betrug ca. 9 Migränetage pro Monat. Den Patienten war die Anwendung von Akut-Kopfschmerzmitteln während der Studie gestattet. Einer Untergruppe von Patienten (21 %) war zudem die Anwendung eines verbreiteten prophylaktischen Begleitmedikaments

(Betablocker, Kalziumantagonisten/Benzocyclohepten, Antidepressiva, Antikonvulsiva) erlaubt. Insgesamt hatten 19 % der Patienten in der Vergangenheit Topiramaten eingenommen. Insgesamt 791 Patienten schlossen den 12-wöchigen doppelt verblindeten Behandlungszeitraum ab.

Der primäre Wirksamkeitsendpunkt war die mittlere Veränderung der durchschnittlichen monatlichen Anzahl von Migränetagen während des 12-wöchigen Behandlungszeitraums. Wichtigste sekundäre Endpunkte waren das Erreichen einer Reduktion der monatlichen Migränetage gegenüber Baseline um mindestens 50 % (Responderrate von 50 %), die mittlere Veränderung des patientenberichteten MIDAS-Scores gegenüber Baseline sowie die Veränderung der durchschnittlichen monatlichen Anzahl von Tagen mit Anwendung eines Akut-Kopfschmerzmedikaments gegenüber Baseline. Sowohl das monatliche als auch das vierteljährliche Dosierungsschema von Fremanezumab zeigten für die wichtigsten Endpunkte eine statistisch signifikante und klinisch bedeutsame Verbesserung gegenüber Baseline im Vergleich zu Placebo (siehe Tabelle 2). Dieser Effekt trat bereits im ersten Monat auf und wurde über den gesamten Behandlungszeitraum aufrechterhalten (siehe Abbildung 1).

Abbildung 1: Mittlere Veränderung der durchschnittlichen monatlichen Anzahl von Migränetagen gegenüber Baseline für Studie 1



Mittelwert bei Baseline (durchschnittliche monatliche Anzahl von Migränetagen): Placebo: 9,1, AJOVY vierteljährlich: 9,2, AJOVY monatlich: 8,9.

Tabelle 2: Wichtigste Wirksamkeitsergebnisse in Studie 1 zu episodischer Migräne

Wirksamkeitsendpunkt	Placebo (n=290)	Fremanezumab 675 mg vierteljährlich (n=288)	Fremanezumab 225 mg monatlich (n=287)
MMD			
Mittl. Veränd. ^a (95%-KI)	-2,2 (-2,68, -1,71)	-3,4 (-3,94, -2,96)	-3,7 (-4,15, -3,18)
BU (95%-KI) ^b	-	-1,2 (-1,74, -0,69)	-1,4 (-1,96, -0,90)
Baseline (SD)	9,1 (2,65)	9,2 (2,62)	8,9 (2,63)
<i>p</i> -Wert (vs. Placebo) ^a	-	<i>p</i> <0,0001	<i>p</i> <0,0001
MHD			
Mittl. Veränd. ^a (95%-KI)	-1,5 (-1,88, -1,06)	-3,0 (-3,39, -2,55)	-2,9 (-3,34, -2,51)
BU (95%-KI) ^b	-	-1,5 (-1,95, -1,02)	-1,5 (-1,92, -0,99)
Baseline (SD)	6,9 (3,13)	7,2 (3,14)	6,8 (2,90)
<i>p</i> -Wert (vs. Placebo) ^a	-	<i>p</i> <0,0001	<i>p</i> <0,0001
50 % Responder-Rate			
MMD			
Prozentsatz [%]	27,9%	44,4%	47,7%

<i>p</i> -Wert (vs. Placebo)	-	<i>p</i> <0,0001	<i>p</i> <0,0001
75 % Responder-Rate MMD			
Prozentsatz [%]	9,7%	18,4%	18,5%
<i>p</i> -Wert (vs. Placebo)	-	<i>p</i> =0,0025	<i>p</i> =0,0023
MIDAS gesamt			
Mittl. Veränd. ^a (95%-KI)	-17,5 (-20,62, -14,47)	-23,0 (-26,10, -19,82)	-24,6 (-27,68, -21,45)
Baseline (SD)	37,3 (27,75)	41,7 (33,09)	38 (33,30)
<i>p</i> -Wert (vs. Placebo) ^a	-	<i>p</i> =0,0023	<i>p</i> <0,0001
MAHMD			
Mittl. Veränd. ^a (95%-KI)	-1,6 (-2,04, -1,20)	-2,9 (-3,34, -2,48)	-3,0 (-3,41, -2,56)
BU (95%-KI) ^b	-	-1,3 (-1,73, -0,78)	-1,3 (-1,81, -0,86)
Baseline (SD)	7,7 (3,60)	7,7 (3,70)	7,7 (3,37)
<i>p</i> -Wert (vs. Placebo) ^a	-	<i>p</i> <0,0001	<i>p</i> <0,0001

KI = Konfidenzintervall; MAHMD = *monthly acute headache medication days* (Tage mit Akut-Kopfschmerzmedikation pro Monat); MHD = *monthly headache days of at least moderate severity* (Tage mit mindestens mäßigem Kopfschmerz pro Monat); MIDAS = *Migraine Disability Assessment*; MMD = monatliche Migränetage; SD = Standardabweichung; BU = Behandlungsunterschied

^a Für alle Endpunkte basieren die mittlere Veränderung und das KI auf dem ANCOVA-Modell, welches Behandlung, Geschlecht, Region und Anwendung von prophylaktischer Medikation bei Baseline (ja/nein) als feste Effekte (*fixed effects*) sowie den entsprechenden Baseline-Wert und die Jahre seit dem Auftreten der Migräne als Kovariaten einbezieht.

^b Der Behandlungsunterschied basiert auf der MMRM-Analyse mit Behandlung, Geschlecht, Region und Anwendung von prophylaktischer Medikation bei Baseline (ja/nein), Monat und Behandlungsmonat als feste Effekte (*fixed effects*) sowie dem entsprechenden Baseline-Wert und den Jahren seit Auftreten der Migräne als Kovariaten.

Bei Patienten unter einem begleitenden Medikament zur Migräneprophylaxe betrug der beobachtete Behandlungsunterschied hinsichtlich der Reduktion der monatlichen Migränetage (MMD) zwischen Fremanezumab 675 mg vierteljährlich und Placebo -1,8 Tage (95%-KI: -2,95, -0,55) und zwischen Fremanezumab 225 mg monatlich und Placebo -2,0 Tage (95%-KI: -3,21, -0,86).

Bei Patienten, die zuvor Topiramate eingenommen hatten, betrug der beobachtete Behandlungsunterschied hinsichtlich der Reduktion der monatlichen Migränetage (MMD) zwischen Fremanezumab 675 mg vierteljährlich und Placebo -2,3 Tage (95%-KI: -3,64, -1,00) und zwischen Fremanezumab 225 mg monatlich und Placebo -2,4 Tage (95%-KI: -3,61, -1,13).

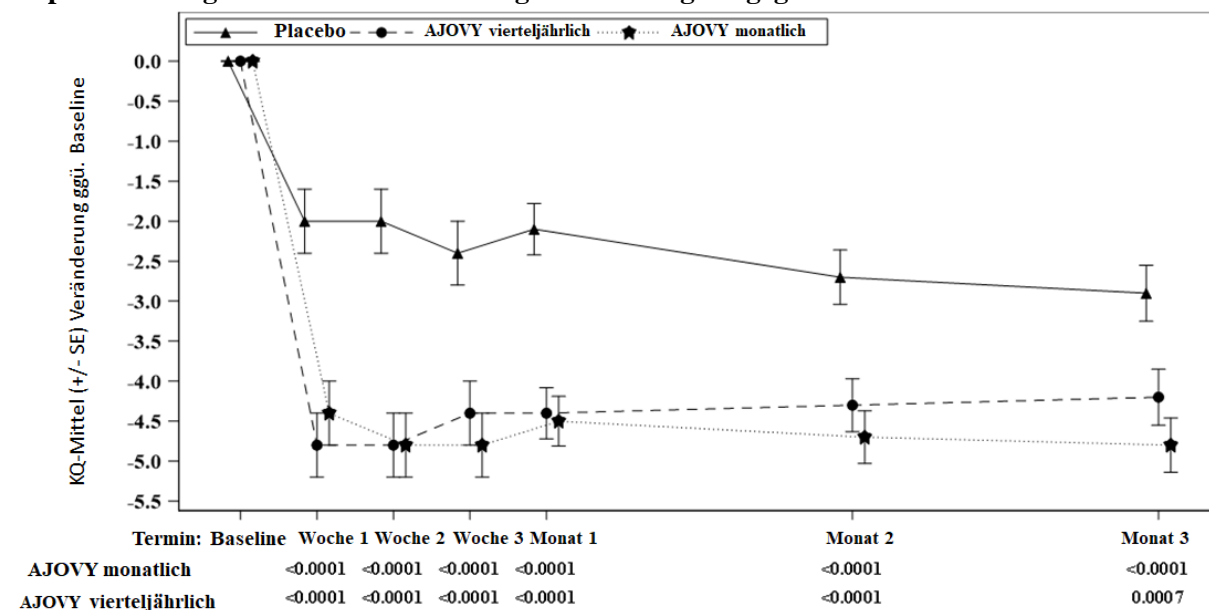
Studie zu chronischer Migräne (Studie 2)

Die Beurteilung von Fremanezumab bei chronischer Migräne erfolgte in einer randomisierten, multizentrischen, 12-wöchigen, placebokontrollierten, Doppelblindstudie (Studie 2). Die Studienpopulation umfasste Erwachsene mit chronischer Migräne (mindestens 15 Kopfschmerztage pro Monat) in der Vorgeschichte. Insgesamt wurden 1.130 Patienten (991 Frauen, 139 Männer) in einen von drei Armen randomisiert: 675 mg Fremanezumab als Anfangsdosis, gefolgt von 225 mg Fremanezumab einmal monatlich (monatlich, n=379), 675 mg Fremanezumab alle drei Monate (vierteljährlich, n=376) oder monatliche Verabreichung von Placebo (n=375) als Subkutaninjektion. Die demografischen Daten und Ausgangsmerkmale in den Studienarmen waren ausgewogen und vergleichbar. Die Patienten wiesen ein medianes Alter von 41 Jahren (Spanne: 18 bis 70 Jahre) auf, 88 % waren weiblich, 79 % heller Hautfarbe. Die mittlere Kopfschmerzhäufigkeit bei Baseline betrug ca. 21 Kopfschmerztage pro Monat (von denen 13 Kopfschmerztage von mindestens mäßigem Schweregrad waren). Den Patienten war die Anwendung von Akut-Kopfschmerzmitteln während der Studie gestattet. Einer Untergruppe von Patienten (21 %) war zudem die Anwendung eines verbreiteten prophylaktischen Begleitmedikaments (Betablocker, Kalziumantagonisten/Benzocyclohepten, Antidepressiva, Antikonvulsiva) erlaubt. Insgesamt waren 30 % der Patienten zuvor mit Topiramate behandelt worden, 15 % mit Onabotulinumtoxin A. Insgesamt schlossen 1.034 Patienten den 12-wöchigen doppelt verblindeten Behandlungszeitraum ab.

Der primäre Wirksamkeitsendpunkt war die mittlere Veränderung der durchschnittlichen monatlichen Kopfschmerztage mit mindestens mäßigem Schweregrad gegenüber Baseline während des 12-

wöchigen Behandlungszeitraums. Die wichtigsten sekundären Endpunkte waren das Erreichen einer Reduktion der monatlichen Kopfschmerztage mit mindestens mäßigem Schweregrad gegenüber Baseline um mindestens 50 % (Responderrate von 50 %), die mittlere Veränderung des patientenberichteten HIT-6-Scores gegenüber Baseline sowie die Veränderung der durchschnittlichen monatlichen Anzahl von Tagen mit Anwendung eines Akut-Kopfschmerzmedikaments gegenüber Baseline. Sowohl das monatliche als auch das vierteljährliche Dosierungsschema von Fremanezumab zeigten bei den wichtigsten Endpunkten eine statistisch signifikante und klinisch bedeutsame Verbesserung gegenüber Baseline im Vergleich zu Placebo (siehe Tabelle 3). Dieser Effekt trat bereits im ersten Monat auf und wurde über den gesamten Behandlungszeitraum aufrechterhalten (siehe Abbildung 2).

Abbildung 2: Mittlere Veränderung der durchschnittlichen monatlichen Anzahl von Kopfschmerztagen mit mindestens mäßigem Schweregrad gegenüber Baseline für Studie 2



Mittel bei Baseline (durchschnittliche monatliche Anzahl von Kopfschmerztagen mit mindestens mäßigem Schweregrad): Placebo: 13,3, AJOVY vierteljährlich: 13,2, AJOVY monatlich: 12,8.

Tabelle 3: Wichtigste Wirksamkeitsergebnisse in Studie 2 bei chronischer Migräne

Wirksamkeitseindpunkt	Placebo (n=371)	Fremanezumab 675 mg vierteljährlich (n=375)	Fremanezumab 225 mg monatlich mit 675 mg als Anfangsdosis (n=375)
MHD			
Mittl. Veränd. ^a (95%-KI)	-2,5 (-3,06, -1,85)	-4,3 (-4,87, -3,66)	-4,6 (-5,16, -3,97)
BU (95%-KI) ^b	-	-1,8 (-2,45, -1,13)	-2,1 (-2,77, -1,46)
Baseline (SD)	13,3 (5,80)	13,2 (5,45)	12,8 (5,79)
<i>p</i> -Wert (vs. Placebo) ^d	-	<i>p</i> <0,0001	<i>p</i> <0,0001
MMD			
Mittl. Veränd. ^a (95%-KI)	-3,2 (-3,86, -2,47)	-4,9 (-5,59, -4,20)	-5,0 (-5,70, -4,33)
BU (95%-KI) ^b	-	-1,7 (-2,44, -0,92)	-1,9 (-2,61, -1,09)
Baseline (SD)	16,3 (5,13)	16,2 (4,87)	16,0 (5,20)
<i>p</i> -Wert (vs. Placebo) ^d	-	<i>p</i> <0,0001	<i>p</i> <0,0001
50 % Responder-Rate MHD			
Prozentsatz [%]	18,1%	37,6%	40,8%
<i>p</i> -Wert (vs. Placebo)	-	<i>p</i> <0,0001	<i>p</i> <0,0001
75 % Responder-Rate MHD			

Prozentsatz [%]	7,0%	14,7%	15,2%
<i>p</i> -Wert (vs. Placebo)	-	<i>p</i> =0,0008	<i>p</i> =0,0003
HIT-6 gesamt			
Mittl. Veränd. ^a (95%-KI)	-4,5 (-5,38, -3,60)	-6,4 (-7,31, -5,52)	-6,7 (-7,71, -5,97)
Baseline (SD)	64,1 (4,79)	64,3 (4,75)	64,6 (4,43)
<i>p</i> -Wert (vs. Placebo) ^a	-	<i>p</i> =0,0001	<i>p</i> <0,0001
MAHMD			
Mittl. Veränd. ^a (95%-KI)	-1,9 (-2,48, -1,28)	-3,7 (-4,25, -3,06)	-4,2 (-4,79, -3,61)
BU (95%-KI) ^b	-	-1,7 (-2,40, -1,09)	-2,3 (-2,95, -1,64)
Baseline (SD)	13,0 (6,89)	13,1 (6,79)	13,1 (7,22)
<i>p</i> -Wert (vs. Placebo) ^a	-	<i>p</i> <0,0001	<i>p</i> <0,0001

KI = Konfidenzintervall; HIT-6 = *Headache Impact Test*; MAHMD = *monthly acute headache medication days* (Tage mit Akut-Kopfschmerzmedikation pro Monat); MHD = *monthly headache days of at least moderate severity* (Tage mit mindestens mäßigem Kopfschmerz pro Monat); MMD = monatliche Migränetage; SD = Standardabweichung; BU = Behandlungsunterschied

^a Für alle Endpunkte basieren die mittlere Veränderung und das KI auf dem ANCOVA-Modell, welches Behandlung, Geschlecht, Region und Anwendung von prophylaktischer Medikation bei Baseline (ja/nein) als feste Effekte (*fixed effects*) sowie den entsprechenden Baseline-Wert und die Jahre seit dem Auftreten der Migräne als Kovariaten einbezieht.

^b Der Behandlungsunterschied basiert auf der MMRM-Analyse mit Behandlung, Geschlecht, Region und Anwendung von prophylaktischer Medikation bei Baseline (ja/nein), Monat und Behandlungsmonat als feste Effekte (*fixed effects*) sowie dem entsprechenden Baseline-Wert und den Jahren seit Auftreten der Migräne als Kovariaten.

Bei Patienten unter genau einem begleitenden Medikament zur Migräneprophylaxe betrug der beobachtete Behandlungsunterschied hinsichtlich der Reduktion der monatlichen Kopfschmerzstage (MHD) mit mindestens mäßigem Schweregrad zwischen Fremanezumab 675 mg vierteljährlich und Placebo -1,3 Tage (95%-KI: -2,66, 0,03) und zwischen Fremanezumab 225 mg monatlich mit 675 mg als Anfangsdosis und Placebo -2,0 Tage (95%-KI: -3,27, -0,67).

Bei Patienten, die zuvor Topiramate angewendet hatten, betrug der beobachtete Behandlungsunterschied hinsichtlich der Reduktion der monatlichen Kopfschmerzstage (MHD) mit mindestens mäßigem Schweregrad zwischen Fremanezumab 675 mg vierteljährlich und Placebo -2,7 Tage (95%-KI: -3,88, -1,51) und zwischen Fremanezumab 225 mg monatlich mit 675 mg als Anfangsdosis und Placebo -2,9 Tage (95%-KI: -4,10, -1,78). Bei Patienten, die zuvor mit Onabotulinumtoxin A behandelt worden waren, betrug der beobachtete Behandlungsunterschied hinsichtlich der Reduktion der monatlichen Kopfschmerzstage (MHD) mit mindestens mäßigem Schweregrad zwischen Fremanezumab 675 mg vierteljährlich und Placebo -1,3 Tage (95%-KI: -3,01, -0,37) und zwischen Fremanezumab 225 mg monatlich mit 675 mg als Anfangsdosis und Placebo -2,0 Tage (95%-KI: -3,84, -0,22).

Ungefähr 52 % der Patienten in der Studie zeigten einen Übergebrauch von Akut-Kopfschmerzmedikamenten. Der beobachtete Behandlungsunterschied hinsichtlich der Reduktion der monatlichen Kopfschmerzstage (MHD) mit mindestens mäßigem Schweregrad zwischen Fremanezumab 675 mg vierteljährlich und Placebo betrug bei diesen Patienten -2,2 Tage (95%-KI: -3,14, -1,22) und zwischen Fremanezumab 225 mg monatlich mit 675 mg als Anfangsdosis und Placebo -2,7 Tage (95%-KI: -3,71, -1,78).

Langzeitstudie (Studie 3)

In der Langzeitstudie (Studie 3), in der die Patienten 225 mg Fremanezumab monatlich bzw. 675 mg vierteljährlich erhielten, konnte die Wirksamkeit bei allen Patienten mit episodischer und chronischer Migräne über bis zu 12 zusätzliche Monate aufrechterhalten werden. Insgesamt 79 % der Patienten schlossen den 12-monatigen Behandlungszeitraum von Studie 3 ab. Über die zwei Dosierungsschemata gepoolt wurde nach 15 Monaten eine Reduktion der monatlichen Migränetage von 6,6 gegenüber Baseline in Studie 1 und Studie 2 festgestellt. Insgesamt 61 % der Patienten, die Studie 3 abschlossen, erreichten im letzten Studienmonat ein 50%-iges Ansprechen. Während des 15-monatigen kombinierten Behandlungszeitraums wurden keine Sicherheitssignale festgestellt.

Intrinsische und extrinsische Faktoren

Die Wirksamkeit und Sicherheit von Fremanezumab wurden nachgewiesen, unabhängig von Alter, Geschlecht, Ethnie, Anwendung prophylaktischer Begleitmedikamente (Betablocker, Kalziumantagonisten/Benzocyclohepten, Antidepressiva, Antikonvulsiva), Anwendung von Topiramate oder Onabotulinumtoxin A gegen Migräne in der Vergangenheit sowie eines Übergebrauchs von Akut-Kopfschmerzmitteln.

Es liegen nur begrenzt Daten über die Anwendung von Fremanezumab bei Patienten im Alter von ≥ 65 Jahren (2 % der Patienten) vor.

Kinder und Jugendliche

Die Europäische Arzneimittel-Agentur hat für AJOVY eine Zurückstellung von der Verpflichtung zur Vorlage von Ergebnissen zu Studien in einer oder mehreren pädiatrischen Altersklassen in der Migräneprophylaxe gewährt (siehe Abschnitt 4.2 bzgl. Informationen zur Anwendung bei Kindern und Jugendlichen).

5.2 Pharmakokinetische Eigenschaften

Resorption

Nach subkutaner Einzelgabe von Fremanezumab 225 mg bzw. 675 mg betrug die mediane Dauer bis zum Erreichen der Maximalkonzentration (t_{max}) bei gesunden Probanden 5 bis 7 Tage. Die absolute Bioverfügbarkeit von Fremanezumab nach subkutaner Verabreichung von 225 mg und 900 mg an gesunde Probanden betrug 55 % (\pm SD von 23 %) bis 66 % (\pm SD von 26 %). Basierend auf den Ergebnissen zur Populationspharmakokinetik wurde zwischen den Dosierungen von 225 mg und 675 mg eine Dosisproportionalität festgestellt. Ein Fließgleichgewicht (Steady-State) wurde bei den Dosierungsschemata 225 mg monatlich und 675 mg vierteljährlich nach ca. 168 Tagen (ca. 6 Monaten) erreicht. Das mediane Akkumulationsverhältnis bei einmal monatlicher und einmal vierteljährlicher Verabreichung beträgt ca. 2,4 bzw. 1,2.

Verteilung

Ausgehend von der Annahme einer modellierten geschätzten Bioverfügbarkeit von 66 % (\pm SD von 26 %) für die Patientenpopulation betrug das Verteilungsvolumen für einen typischen Patienten nach subkutaner Verabreichung von 225 mg, 675 mg bzw. 900 mg Fremanezumab 3,6 l (VK 35,1 %).

Biotransformation

Ähnlich wie bei anderen monoklonalen Antikörpern wird erwartet, dass Fremanezumab durch enzymatische Proteolyse in kleine Peptide und Aminosäuren zerfällt.

Elimination

Ausgehend von der Annahme einer modellierten geschätzten Bioverfügbarkeit von 66 % (\pm SD von 26 %) für die Patientenpopulation lag die zentrale Clearance für einen typischen Patienten nach subkutaner Verabreichung von 225 mg, 675 mg bzw. 900 mg Fremanezumab bei 0,09 l/Tag (VK 23,4 %). Die gebildeten kleinen Peptide und Aminosäuren können im Körper zur de-novo-Synthese von Proteinen wiederverwendet oder über die Nieren ausgeschieden werden. Fremanezumab besitzt eine geschätzte Halbwertszeit von 30 Tagen.

Besondere Patientengruppen

Anhand der Daten von 2.546 Teilnehmern wurde eine populationspharmakokinetische Analyse hinsichtlich Alter, Ethnie, Geschlecht und Körpergewicht durchgeführt. Für das niedrigste Körpergewichts-Quartil (43,5 bis 60,5 kg) ist im Vergleich zum höchsten Körpergewichts-Quartil (84,4 bis 131,8 kg) eine etwa doppelt so hohe Exposition zu erwarten. Gemäß den Expositions-Wirkungs-Analysen bei Patienten mit episodischer und chronischer Migräne wurden jedoch keine

Auswirkungen des Körpergewichts auf die klinische Wirksamkeit beobachtet. Es sind keine Dosisanpassungen für Fremanezumab erforderlich. Für Patienten mit einem Körpergewicht von > 132 kg liegen keine Daten zum Expositions-Wirkungs-Verhältnis vor.

Nieren- oder Leberfunktionsstörung

Da bei monoklonalen Antikörpern keine Elimination über die Nieren oder Metabolisierung in der Leber bekannt ist, wird nicht erwartet, dass eine Nieren- oder Leberfunktionsstörung die Pharmakokinetik von Fremanezumab beeinträchtigt.

Patienten mit schwerer Nierenfunktionsstörung (eGFR < 30 ml/min/1,73 m²) wurden nicht untersucht. Die populationspharmakokinetische Analyse von integrierten Daten aus den klinischen Studien zu AJOVY ergab keinen Unterschied in der Pharmakokinetik von Fremanezumab bei Patienten mit geringer bis mittelgradiger Nierenfunktionsstörung oder mit Leberfunktionsstörung gegenüber Patienten mit normaler Nieren- oder Leberfunktion (siehe Abschnitt 4.2).

5.3 Präklinische Daten zur Sicherheit

Basierend auf den konventionellen Studien zur Sicherheitspharmakologie, Toxizität bei wiederholter Gabe, Reproduktions- und Entwicklungstoxizität lassen die präklinischen Daten keine besonderen Gefahren für den Menschen erkennen.

Da es sich bei Fremanezumab um einen monoklonalen Antikörper handelt, wurden keine Studien zur Genotoxizität und zum kanzerogenen Potenzial durchgeführt.

6. PHARMAZEUTISCHE ANGABEN

6.1 Liste der sonstigen Bestandteile

Histidin
Histidinhydrochlorid-Monohydrat
Sucrose
Natriumedetat (Ph.Eur.)
Polysorbat 80 (E 433)
Wasser für Injektionszwecke

6.2 Inkompatibilitäten

Da keine Kompatibilitätsstudien durchgeführt wurden, darf dieses Arzneimittel nicht mit anderen Arzneimitteln gemischt werden.

6.3 Dauer der Haltbarkeit

2 Jahre

6.4 Besondere Vorsichtsmaßnahmen für die Aufbewahrung

Im Kühlschrank lagern (2 °C - 8 °C).

Nicht einfrieren.

Fertigspritze(n) oder Fertigpen(s) im Umkarton aufbewahren, um den Inhalt vor Licht zu schützen.

AJOVY kann ungekühlt bis zu 24 Stunden bei einer Temperatur von bis zu 25 °C aufbewahrt werden.

Wird AJOVY länger als 24 Stunden außerhalb des Kühlschranks aufbewahrt, muss es entsorgt werden.

6.5 Art und Inhalt des Behältnisses

Fertigspritze

1,5 ml Lösung in einer 2,25-ml-Spritze aus Typ 1-Glas mit Kolbenstopfen (Bromobutyl-Kautschuk) und Nadel.

Packungsgrößen von 1 oder 3 Fertigspritzen. Es werden möglicherweise nicht alle Packungsgrößen in den Verkehr gebracht.

Fertigpen

Der Fertigpen enthält 1,5 ml Lösung in einer 2,25-ml-Spritze aus Typ 1-Glas mit Kolbenstopfen (Bromobutyl-Kautschuk) und Nadel.

Packungsgrößen von 1 oder 3 Fertigpens. Es werden möglicherweise nicht alle Packungsgrößen in den Verkehr gebracht.

6.6 Besondere Vorsichtsmaßnahmen für die Beseitigung und sonstige Hinweise zur Handhabung

Gebrauchsanweisung

Die ausführliche Gebrauchsanweisung am Ende der Packungsbeilage ist Schritt für Schritt sorgfältig zu befolgen.

Die Fertigspritze und der Fertigpen sind ausschließlich für den Einmalgebrauch vorgesehen.

AJOVY darf nicht verwendet werden, wenn die Lösung wolzig oder verfärbt ist oder Partikel enthält.

AJOVY darf nicht verwendet werden, nachdem die Lösung gefroren war.

Die Fertigspritze und der Fertigpen dürfen nicht geschüttelt werden.

Beseitigung

Nicht verwendetes Arzneimittel oder Abfallmaterial ist entsprechend den nationalen Anforderungen zu beseitigen.

7. INHABER DER ZULASSUNG

TEVA GmbH
Graf-Arco-Str. 3
89079 Ulm
Deutschland

8. ZULASSUNGSNUMMER(N)

Fertigspritze

EU/1/19/1358/001 – 1 Fertigspritze

EU/1/19/1358/002 – 3 Fertigspritzen

Fertigpen

EU/1/19/1358/003 – 1 Fertigpen

EU/1/19/1358/004 – 3 Fertigpens

9. DATUM DER ERTEILUNG DER ZULASSUNG/VERLÄNGERUNG DER ZULASSUNG

Datum der Erteilung der Zulassung: 28. März 2019

10. STAND DER INFORMATION

Ausführliche Informationen zu diesem Arzneimittel sind auf den Internetseiten der Europäischen Arzneimittel-Agentur <http://www.ema.europa.eu/>

ANHANG II

- A. HERSTELLER DES WIRKSTOFFS/DER WIRKSTOFFE
BIOLOGISCHEN URSPRUNGS UND HERSTELLER, DER
(DIE) FÜR DIE CHARGENFREIGABE
VERANTWORTLICH IST (SIND)**
- B. BEDINGUNGEN ODER EINSCHRÄNKUNGEN FÜR DIE
ABGABE UND DEN GEBRAUCH**
- C. SONSTIGE BEDINGUNGEN UND AUFLAGEN DER
GENEHMIGUNG FÜR DAS INVERKEHRBRINGEN>**
- D. BEDINGUNGEN ODER EINSCHRÄNKUNGEN FÜR DIE
SICHERE UND WIRKSAME ANWENDUNG DES
ARZNEIMITTELS**

A. HERSTELLER DES WIRKSTOFFS/DER WIRKSTOFFE BIOLOGISCHEN URSPRUNGS UND HERSTELLER, DER (DIE) FÜR DIE CHARGENFREIGABE VERANTWORTLICH IST (SIND)

Name und Anschrift des (der) Hersteller(s) des Wirkstoffs/der Wirkstoffe biologischen Ursprungs

CELLTRION Inc.
20 Academy-ro 51 beon-gil
Yeonsu-gu
22014 Incheon
Republik Korea

Name und Anschrift des (der) Hersteller(s), der (die) für die Chargenfreigabe verantwortlich ist (sind)

Merckle GmbH
Graf-Arco-Str. 3
89079 Ulm
Deutschland

Teva Pharmaceuticals Europe B.V.
Swensweg 5
2031 GA Haarlem
Niederlande

In der Druckversion der Packungsbeilage des Arzneimittels müssen Name und Anschrift des Herstellers, der für die Freigabe der betreffenden Charge verantwortlich ist, angegeben werden.

B. BEDINGUNGEN ODER EINSCHRÄNKUNGEN FÜR DIE ABGABE UND DEN GEBRAUCH

Arzneimittel auf eingeschränkte ärztliche Verschreibung (siehe Anhang I: Zusammenfassung der Merkmale des Arzneimittels, Abschnitt 4.2).

C. SONSTIGE BEDINGUNGEN UND AUFLAGEN DER GENEHMIGUNG FÜR DAS INVERKEHRBRINGEN

- **Regelmäßig aktualisierte Unbedenklichkeitsberichte [Periodic Safety Update Reports (PSURs)]**

Die Anforderungen an die Einreichung von PSURs für dieses Arzneimittel sind in der nach Artikel 107 c Absatz 7 der Richtlinie 2001/83/EG vorgesehenen und im europäischen Internetportal für Arzneimittel veröffentlichten Liste der in der Union festgelegten Stichtage (EURD-Liste) – und allen künftigen Aktualisierungen – festgelegt.

Der Inhaber der Genehmigung für das Inverkehrbringen (MAH) legt den ersten PSUR für dieses Arzneimittel innerhalb von 6 Monaten nach der Zulassung vor.

D. BEDINGUNGEN ODER EINSCHRÄNKUNGEN FÜR DIE SICHERE UND WIRKSAME ANWENDUNG DES ARZNEIMITTELS

- **Risikomanagement-Plan (RMP)**

Der Inhaber der Genehmigung für das Inverkehrbringen (MAH) führt die notwendigen, im vereinbarten RMP beschriebenen und in Modul 1.8.2 der Zulassung dargelegten

Pharmakovigilanzaktivitäten und Maßnahmen sowie alle künftigen vereinbarten Aktualisierungen des RMP durch.

Ein aktualisierter RMP ist einzureichen:

- nach Aufforderung durch die Europäische Arzneimittel-Agentur;
- jedes Mal wenn das Risikomanagement-System geändert wird, insbesondere infolge neuer eingegangener Informationen, die zu einer wesentlichen Änderung des Nutzen-Risiko-Verhältnisses führen können oder infolge des Erreichens eines wichtigen Meilensteins (in Bezug auf Pharmakovigilanz oder Risikominimierung).

ANHANG III
ETIKETTIERUNG UND PACKUNGSBEILAGE

A. ETIKETTIERUNG

ANGABEN AUF DER ÄUSSEREN UMHÜLLUNG

UMKARTON – FERTIGSPRITZE

1. BEZEICHNUNG DES ARZNEIMITTELS

AJOVY 225 mg Injektionslösung in Fertigspritze
Fremanezumab

2. WIRKSTOFF(E)

Eine Fertigspritze enthält 225 mg Fremanezumab.

3. SONSTIGE BESTANDTEILE

Sonstige Bestandteile: Histidin, Histidinhydrochlorid-Monohydrat, Sucrose, Natriumedetat (Ph.Eur.), Polysorbat 80, Wasser für Injektionszwecke.

4. DARREICHUNGSFORM UND INHALT

Injektionslösung

1 Fertigspritze mit 1,5 ml Lösung

3 Fertigspritzen mit 1,5 ml Lösung

5. HINWEISE ZUR UND ART(EN) DER ANWENDUNG

Packungsbeilage beachten.
Subkutane Anwendung
Nur für den Einmalgebrauch.

HIER ÖFFNEN
HIER ANHEBEN

6. WARNHINWEIS, DASS DAS ARZNEIMITTEL FÜR KINDER UNZUGÄNGLICH AUFZUBEWAHREN IST

Arzneimittel für Kinder unzugänglich aufbewahren.

7. WEITERE WARNHINWEISE, FALLS ERFORDERLICH

Wird AJOVY länger als 24 Stunden außerhalb des Kühlschranks aufbewahrt, muss es entsorgt werden.

8. VERFALLDATUM

Verwendbar bis

9. BESONDERE VORSICHTSMASSNAHMEN FÜR DIE AUFBEWAHRUNG

Im Kühlschrank lagern.

Nicht einfrieren.

Fertigspritze im Umkarton aufbewahren, um den Inhalt vor Licht zu schützen.

Fertigspritzen im Umkarton aufbewahren, um den Inhalt vor Licht zu schützen.

10. GEGEBENENFALLS BESONDERE VORSICHTSMASSNAHMEN FÜR DIE BESEITIGUNG VON NICHT VERWENDETEM ARZNEIMITTEL ODER DAVON STAMMENDEN ABFALLMATERIALIEN

11. NAME UND ANSCHRIFT DES PHARMAZEUTISCHEN UNTERNEHMERS

TEVA GmbH
Graf-Arco-Str. 3
89079 Ulm
Deutschland

12. ZULASSUNGSNUMMER(N)

EU/1/19/1358/001 1 Fertigspritze

EU/1/19/1358/002 3 Fertigspritzen

13. CHARGENBEZEICHNUNG

Ch.-B.

14. VERKAUFSABGRENZUNG

15. HINWEISE FÜR DEN GEBRAUCH

16. ANGABEN IN BLINDENSCHRIFT

AJOVY Spritze

17. INDIVIDUELLES ERKENNUNGSMERKMAL – 2D-BARCODE

2D-Barcode mit individuellem Erkennungsmerkmal.

**18. INDIVIDUELLES ERKENNUNGSMERKMAL – VOM MENSCHEN LESBARES
FORMAT**

PC
SN
NN

MINDESTANGABEN AUF KLEINEN BEHÄLTNISSEN

FERTIGSPRITZEN-ETIKETT

1. BEZEICHNUNG DES ARZNEIMITTELS SOWIE ART(EN) DER ANWENDUNG

AJOVY 225 mg Injektion
Fremanezumab
s.c.

2. HINWEISE ZUR ANWENDUNG

3. VERFALLDATUM

EXP

4. CHARGENBEZEICHNUNG

Lot

5. INHALT NACH GEWICHT, VOLUMEN ODER EINHEITEN

1,5 ml

6. WEITERE ANGABEN

ANGABEN AUF DER ÄUSSEREN UMHÜLLUNG

UMKARTON – FERTIGPEN

1. BEZEICHNUNG DES ARZNEIMITTELS

AJOVY 225 mg Injektionslösung in Fertigpen
Fremanezumab

2. WIRKSTOFF(E)

Ein Fertigpen enthält 225 mg Fremanezumab.

3. SONSTIGE BESTANDTEILE

Sonstige Bestandteile: Histidin, Histidinhydrochlorid-Monohydrat, Sucrose, Natriumedetat (Ph.Eur.), Polysorbat 80, Wasser für Injektionszwecke.

4. DARREICHUNGSFORM UND INHALT

Injektionslösung

1 Fertigpen mit 1,5 ml Lösung

3 Fertigpens mit 1,5 ml Lösung

5. HINWEISE ZUR UND ART(EN) DER ANWENDUNG

Packungsbeilage beachten.
Subkutane Anwendung
Nur für den Einmalgebrauch.

HIER ÖFFNEN
HIER ANHEBEN

6. WARNHINWEIS, DASS DAS ARZNEIMITTEL FÜR KINDER UNZUGÄNGLICH AUFZUBEWAHREN IST

Arzneimittel für Kinder unzugänglich aufbewahren.

7. WEITERE WARNHINWEISE, FALLS ERFORDERLICH

Wird AJOVY länger als 24 Stunden außerhalb des Kühlschranks aufbewahrt, muss es entsorgt werden.

8. VERFALLDATUM

Verwendbar bis

9. BESONDERE VORSICHTSMASSNAHMEN FÜR DIE AUFBEWAHRUNG

Im Kühlschrank lagern.

Nicht einfrieren.

Fertipen im Umkarton aufbewahren, um den Inhalt vor Licht zu schützen.

Fertigpens im Umkarton aufbewahren, um den Inhalt vor Licht zu schützen.

10. GEGEBENENFALLS BESONDERE VORSICHTSMASSNAHMEN FÜR DIE BESEITIGUNG VON NICHT VERWENDETEM ARZNEIMITTEL ODER DAVON STAMMENDEN ABFALLMATERIALIEN

11. NAME UND ANSCHRIFT DES PHARMAZEUTISCHEN UNTERNEHMERS

TEVA GmbH
Graf-Arco-Str. 3
89079 Ulm
Deutschland

12. ZULASSUNGSNUMMER(N)

EU/1/19/1358/003 1 Fertigpen
EU/1/19/1358/004 3 Fertigpens

13. CHARGENBEZEICHNUNG

Ch.-B.

14. VERKAUFSABGRENZUNG

15. HINWEISE FÜR DEN GEBRAUCH

16. ANGABEN IN BLINDENSCHRIFT

AJOVY Pen

17. INDIVIDUELLES ERKENNUNGSMERKMAL – 2D-BARCODE

2D-Barcode mit individuellem Erkennungsmerkmal.

**18. INDIVIDUELLES ERKENNUNGSMERKMAL – VOM MENSCHEN LESBARES
FORMAT**

PC
SN
NN

MINDESTANGABEN AUF KLEINEN BEHÄLTNISSEN

FERTIGPEN-ETIKETT

1. BEZEICHNUNG DES ARZNEIMITTELS SOWIE ART(EN) DER ANWENDUNG

AJOVY 225 mg Injektion
Fremanezumab
s.c.

2. HINWEISE ZUR ANWENDUNG

3. VERFALLDATUM

EXP

4. CHARGENBEZEICHNUNG

Lot

5. INHALT NACH GEWICHT, VOLUMEN ODER EINHEITEN

1,5 ml

6. WEITERE ANGABEN

B. PACKUNGSBEILAGE

Gebrauchsinformation: Information für Patienten

AJOVY 225 mg Injektionslösung in Fertigspritze Fremanezumab

▼ Dieses Arzneimittel unterliegt einer zusätzlichen Überwachung. Dies ermöglicht eine schnelle Identifizierung neuer Erkenntnisse über die Sicherheit. Sie können dabei helfen, indem Sie jede auftretende Nebenwirkung melden. Hinweise zur Meldung von Nebenwirkungen, siehe Ende Abschnitt 4.

Lesen Sie die gesamte Packungsbeilage sorgfältig durch, bevor Sie mit der Anwendung dieses Arzneimittels beginnen, denn sie enthält wichtige Informationen.

- Heben Sie die Packungsbeilage auf. Vielleicht möchten Sie diese später nochmals lesen.
- Wenn Sie weitere Fragen haben, wenden Sie sich an Ihren Arzt, Apotheker oder das medizinische Fachpersonal.
- Dieses Arzneimittel wurde Ihnen persönlich verschrieben. Geben Sie es nicht an Dritte weiter. Es kann anderen Menschen schaden, auch wenn diese die gleichen Beschwerden haben wie Sie.
- Wenn Sie Nebenwirkungen bemerken, wenden Sie sich an Ihren Arzt, Apotheker oder das medizinische Fachpersonal. Dies gilt auch für Nebenwirkungen, die nicht in dieser Packungsbeilage angegeben sind. Siehe Abschnitt 4.

Was in dieser Packungsbeilage steht

1. Was ist AJOVY und wofür wird es angewendet?
2. Was sollten Sie vor der Anwendung von AJOVY beachten?
3. Wie ist AJOVY anzuwenden?
4. Welche Nebenwirkungen sind möglich?
5. Wie ist AJOVY aufzubewahren?
6. Inhalt der Packung und weitere Informationen

1. Was ist AJOVY und wofür wird es angewendet?

Was ist AJOVY?

Das Arzneimittel AJOVY enthält als Wirkstoff den monoklonalen Antikörper Fremanezumab. Ein Antikörper ist eine bestimmte Art von Protein, das ein spezifisches Ziel im Körper erkennt und daran bindet.

Wie wirkt AJOVY?

Ein körpereigener Stoff namens CGRP (*Calcitonin Gene-Related Peptide*) spielt bei Migräne eine wichtige Rolle. Fremanezumab bindet an CGRP und blockiert so dessen Aktivität. Infolge der herabgesetzten Aktivität von CGRP werden Migräneanfälle reduziert.

Wofür wird AJOVY angewendet?

AJOVY wird zur Vorbeugung von Migräne bei Erwachsenen, die mindestens 4 Migränetage pro Monat haben, angewendet.

Welche Vorteile hat die Anwendung von AJOVY?

AJOVY reduziert die Häufigkeit von Migräneanfällen und die Anzahl der Tage mit Kopfschmerz. Außerdem verringert dieses Arzneimittel die Beeinträchtigungen, die mit der Migräne einhergehen, und senkt den Bedarf an Arzneimitteln zur Behandlung von Migräneanfällen.

2. Was sollten Sie vor der Anwendung von AJOVY beachten?

AJOVY darf nicht angewendet werden,

- wenn Sie allergisch gegen Fremanezumab oder einen der in Abschnitt 6. genannten sonstigen Bestandteile dieses Arzneimittels sind.

Warnhinweise und Vorsichtsmaßnahmen

Bitte sprechen Sie mit Ihrem Arzt, Apotheker oder dem medizinischen Fachpersonal, wenn Sie nach dem Injizieren von AJOVY Symptome einer allergischen Reaktion, z. B. Atemnot, ein Anschwellen der Lippen und der Zunge oder starken Ausschlag bemerken.

Informieren Sie Ihren Arzt vor der Anwendung dieses Arzneimittels, wenn Sie derzeit oder früher eine kardiovaskuläre Erkrankung (Probleme mit dem Herzen und den Blutgefäßen) (gehabt) haben, da AJOVY an Patienten mit bestimmten kardiovaskulären Erkrankungen nicht untersucht wurde.

Kinder und Jugendliche

AJOVY wird für Kinder und Jugendliche unter 18 Jahren nicht empfohlen, da es an Patienten dieser Altersgruppe nicht untersucht wurde.

Anwendung von AJOVY zusammen mit anderen Arzneimitteln

Informieren Sie Ihren Arzt oder Apotheker, wenn Sie andere Arzneimittel anwenden, kürzlich andere Arzneimittel angewendet haben oder beabsichtigen, andere Arzneimittel anzuwenden.

Schwangerschaft und Stillzeit

Wenn Sie schwanger sind oder stillen, oder wenn Sie vermuten, schwanger zu sein oder beabsichtigen, schwanger zu werden, fragen Sie vor der Anwendung dieses Arzneimittels Ihren Arzt oder Apotheker um Rat. Die Anwendung von AJOVY während der Schwangerschaft sollte möglichst vermieden werden, da die Auswirkungen dieses Arzneimittels auf schwangere Frauen nicht bekannt sind.

Wenn Sie stillen oder beabsichtigen zu stillen, sprechen Sie vor der Anwendung dieses Arzneimittels mit Ihrem Arzt oder Apotheker. Sie und Ihr Arzt sollten gemeinsam entscheiden, ob Sie AJOVY während der Stillzeit anwenden sollten.

Verkehrstüchtigkeit und Fähigkeit zum Bedienen von Maschinen

Es wird bei diesem Arzneimittel nicht davon ausgegangen, dass es sich auf Ihre Verkehrstüchtigkeit oder Fähigkeit zum Bedienen von Maschinen auswirkt.

AJOVY enthält Natrium

Dieses Arzneimittel enthält weniger als 1 mmol Natrium (23 mg) pro Dosiereinheit, d. h. es ist nahezu „natriumfrei“.

3. Wie ist AJOVY anzuwenden?

Wenden Sie dieses Arzneimittel immer genau nach Absprache mit Ihrem Arzt oder Apotheker an. Fragen Sie bei Ihrem Arzt oder Apotheker nach, wenn Sie sich nicht sicher sind.

AJOVY wird durch Injektion unter die Haut verabreicht (subkutane Injektion). Ihr Arzt oder das medizinische Fachpersonal wird Ihnen bzw. der Sie betreuenden Person erklären, wie die Injektion verabreicht wird. Injizieren Sie AJOVY erst, wenn Sie bzw. die Sie betreuende Person von einem Arzt oder von medizinischem Fachpersonal darin eingewiesen wurden.

Lesen Sie die „Gebrauchsanweisung“ für die Fertigspritze sorgfältig durch, bevor Sie AJOVY anwenden.

Dosis und Zeitpunkt für die Injektion

Ihr Arzt wird mit Ihnen ein geeignetes Dosierungsschema besprechen und festlegen. Es gibt zwei alternative empfohlene Dosisoptionen:

- Eine Injektion (225 mg) einmal monatlich (monatliche Dosierung) oder
- drei Injektionen (675 mg) alle 3 Monate (vierteljährliche Dosierung)

Erhalten Sie die Dosis von 675 mg, injizieren Sie die drei Injektionen hintereinander, und zwar jede an einer anderen Injektionsstelle.

Verwenden Sie eine Erinnerungsmethode wie z. B. eine Notiz im Kalender oder ein Tagebuch, um sich an die nächste Dosis zu erinnern, damit Sie keine Dosis versäumen oder die Dosis zu früh nach der vorangegangenen Dosis verabreichen.

Wenn Sie eine größere Menge von AJOVY angewendet haben, als Sie sollten

Wenn Sie eine größere Menge von AJOVY angewendet haben, als Sie sollten, sprechen Sie mit Ihrem Arzt.

Wenn Sie die Anwendung von AJOVY vergessen haben

Wenn Sie eine Dosis AJOVY versäumt haben, injizieren Sie die versäumte Dosis so bald wie möglich. Wenden Sie nicht die doppelte Menge an, wenn Sie die vorherige Anwendung vergessen haben. Wenn Sie sich nicht sicher sind, wann Sie AJOVY injizieren sollten, sprechen Sie mit Ihrem Arzt, Apotheker oder dem medizinischen Fachpersonal.

Wenn Sie weitere Fragen zur Anwendung dieses Arzneimittels haben, wenden Sie sich an Ihren Arzt, Apotheker oder das medizinische Fachpersonal.

4. Welche Nebenwirkungen sind möglich?

Wie alle Arzneimittel kann auch dieses Arzneimittel Nebenwirkungen haben, die aber nicht bei jedem auftreten müssen.

Es können folgende leichte bis mittelschwere, kurzfristige Hautreaktionen um die Injektionsstelle herum auftreten:

Sehr häufig (kann mehr als 1 von 10 Behandelten betreffen)

Schmerzen, Verhärtung oder Rötung an der Injektionsstelle

Häufig (kann bis zu 1 von 10 Behandelten betreffen)

Juckreiz an der Injektionsstelle

Gelegentlich (kann bis zu 1 von 100 Behandelten betreffen)

Ausschlag an der Injektionsstelle

Allergische Reaktionen wie Ausschlag, Schwellungen oder Nesselsucht (siehe Abschnitt 2)

Meldung von Nebenwirkungen

Wenn Sie Nebenwirkungen bemerken, wenden Sie sich an Ihren Arzt, Apotheker oder das medizinische Fachpersonal. Dies gilt auch für Nebenwirkungen, die nicht in dieser Packungsbeilage angegeben sind. Sie können Nebenwirkungen auch direkt über das [in Anhang V aufgeführte nationale Meldesystem](#) anzeigen. Indem Sie Nebenwirkungen melden, können Sie dazu beitragen, dass mehr Informationen über die Sicherheit dieses Arzneimittels zur Verfügung gestellt werden.

5. Wie ist AJOVY aufzubewahren?

Bewahren Sie dieses Arzneimittel für Kinder unzugänglich auf.

Sie dürfen dieses Arzneimittel nach dem auf dem Spritzenetikett und auf dem Umkarton nach „Verwendbar bis“/„EXP“ angegebenen Verfalldatum nicht mehr verwenden. Das Verfalldatum bezieht sich auf den letzten Tag des angegebenen Monats.

Im Kühlschrank lagern (2 °C - 8 °C). Nicht einfrieren.

Die Fertigspritze im Umkarton aufbewahren, um das Arzneimittel vor Licht zu schützen.

Dieses Arzneimittel kann aus dem Kühlschrank genommen und bis zu 24 Stunden lang bei einer Temperatur unter 25 °C gelagert werden. Wird das Arzneimittel länger als 24 Stunden außerhalb des Kühlschranks aufbewahrt, muss es entsorgt werden.

Sie dürfen dieses Arzneimittel nicht verwenden, wenn Sie bemerken, dass der Umkarton manipuliert wurde, die Spritze beschädigt ist oder das Arzneimittel wolkig oder verfärbt ist oder Partikel enthält.

Die Spritze ist nur für den einmaligen Gebrauch vorgesehen.

Entsorgen Sie Arzneimittel nicht im Abwasser oder Haushaltsabfall. Fragen Sie Ihren Apotheker, wie das Arzneimittel zu entsorgen ist, wenn Sie es nicht mehr verwenden. Sie tragen damit zum Schutz der Umwelt bei.

6. Inhalt der Packung und weitere Informationen

Was AJOVY enthält

- Der Wirkstoff ist: Fremanezumab.
Jede Fertigspritze enthält 225 mg Fremanezumab.
- Die sonstigen Bestandteile sind: Histidin, Histidinhydrochlorid-Monohydrat, Sucrose, Natriumedetat (Ph.Eur.), Polysorbat 80 und Wasser für Injektionszwecke.

Wie AJOVY aussieht und Inhalt der Packung

AJOVY ist eine Injektionslösung (Injektion) in einer Fertigspritze mit einer fest angebrachten Injektionsnadel in einer Blisterpackung. AJOVY ist eine klare, farblose bis leicht gelbliche Lösung. Jede Fertigspritze enthält 1,5 ml Lösung.

AJOVY ist in Packungen mit 1 oder 3 Fertigspritzen erhältlich. Es werden möglicherweise nicht alle Packungsgrößen in den Verkehr gebracht.

Pharmazeutischer Unternehmer

TEVA GmbH
Graf-Arco-Str. 3
89079 Ulm
Deutschland

Hersteller

Merckle GmbH
Graf-Arco-Str. 3
89079 Ulm
Deutschland

Teva Pharmaceuticals Europe B.V.
Swensweg 5
2031 GA Haarlem
Niederlande

Falls Sie weitere Informationen über das Arzneimittel wünschen, setzen Sie sich bitte mit dem örtlichen Vertreter des pharmazeutischen Unternehmers in Verbindung.

België/Belgique/Belgien

Teva Pharma Belgium N.V./S.A./AG
Tél/Tel: +32 3 820 73 73

България

Активис ЕАД
Тел.: + 359 2 489 95 85

Česká republika

Teva Pharmaceuticals CR, s.r.o.
Tel: +420 251 007 111

Danmark

Teva Denmark A/S
Tlf: +45 44 98 55 11

Deutschland

TEVA GmbH
Tel.: +49 731 402 08

Eesti

UAB Sicor Biotech Eesti filiaal
Tel: +372 661 0801

Ελλάδα

Teva Ελλάς A.E.
Τηλ: +30 210 72 79 099

España

Teva Pharma, S.L.U.
Tél: +34 91 387 32 80

France

Teva Santé
Tél: +33 1 55 91 78 00

Hrvatska

Pliva Hrvatska d.o.o.
Tel: +385 1 37 20 000

Ireland

Teva Pharmaceuticals Ireland
Tel: +353 51 321740

Ísland

Actavis Pharmaceuticals Iceland ehf.
Sími: +354 550 3300

Lietuva

UAB Sicor Biotech
Tel: +370 5 266 02 03

Luxembourg/Luxemburg

TEVA GmbH
Allemagne/Deutschland
Tél/Tel: +49 731 402 08

Magyarország

Teva Gyógyszergyár Zrt.
Tel.: +36 1 288 6400

Malta

Teva Pharmaceuticals Ireland
L-Irlanda
Tel: +353 51 321740

Nederland

Teva Nederland B.V.
Tel: +31 800 022 8400

Norge

Teva Norway AS
Tlf: +47 66 77 55 90

Österreich

ratiopharm Arzneimittel Vertriebs-GmbH
Tel: +43 1 97 007 0

Polska

Teva Pharmaceuticals Polska Sp. z o.o.
Tel.: +48 22 345 93 00

Portugal

Teva Pharma - Produtos Farmacêuticos, Lda
Tel: +351 21 476 75 50

România

Teva Pharmaceuticals S.R.L.
Tel: +40 21 230 65 24

Slovenija

Pliva Ljubljana d.o.o.
Tel: +386 1 58 90 390

Slovenská republika

TEVA Pharmaceuticals Slovakia s.r.o.
Tel: +421 2 57 26 79 11

Italia

Teva Italia S.r.l.
Tel: +39 02 89 17 98 1

Κύπρος

Teva Ελλάς Α.Ε.
Ελλάδα
Τηλ: +30 210 72 79 099

Latvija

UAB Sicor Biotech filiāle Latvijā
Tel: +371 673 23 666

Suomi/Finland

Teva Finland
Puh/Tel: +358 20 180 5900

Sverige

Teva Sweden AB
Tel: +46 42 12 11 00

United Kingdom

Teva UK Limited
Tel: +44 1977 628500

Diese Packungsbeilage wurde zuletzt überarbeitet im {Monat JJJJ}.

Weitere Informationsquellen

Ausführliche Informationen zu diesem Arzneimittel sind auf den Internetseiten der Europäischen Arzneimittel-Agentur <http://www.ema.europa.eu> verfügbar.

Gebrauchsanweisung

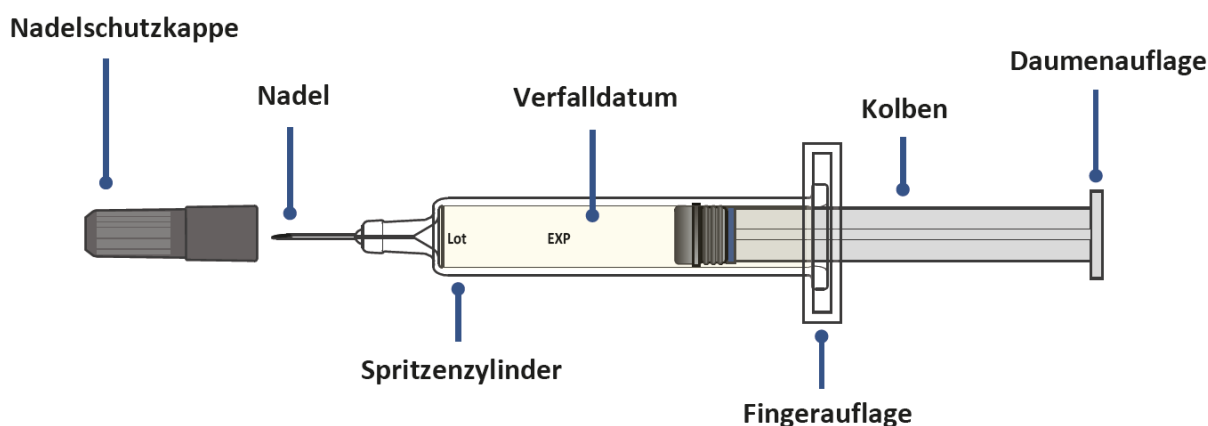
AJOVY 225 mg Injektionslösung in Fertigspritze Fremanezumab

Bevor Sie die AJOVY Fertigspritze verwenden, lesen Sie diese Schritt-für-Schritt-Anleitung, und befolgen Sie sie genau.

Wichtige Informationen:

- Die AJOVY Fertigspritze darf nur einmal verwendet werden.
- Jede AJOVY Fertigspritze enthält 225 mg Fremanezumab. Je nachdem, welche Dosis Sie erhalten, benötigen Sie 1 Fertigspritze oder 3 Fertigspritzen.
- AJOVY wird unter die Haut injiziert (subkutane Injektion). Sie sollten sich selbst nur dann Injektionen verabreichen, nachdem Sie von einem Arzt oder vom medizinischen Fachpersonal entsprechend eingewiesen wurden.
- Lesen Sie die Packungsbeilage zu AJOVY gründlich durch, um mehr über dieses Arzneimittel zu erfahren.
- Ziehen Sie den Spritzenkolben **keinesfalls** zurück, da dies die Fertigspritze beschädigen könnte.
- **Schütteln** Sie die Fertigspritze **nicht**.
- Wenn der Umkarton weitere ungebrauchte Fertigspritzen enthält, **legen Sie ihn umgehend zurück in den Kühlschrank**.

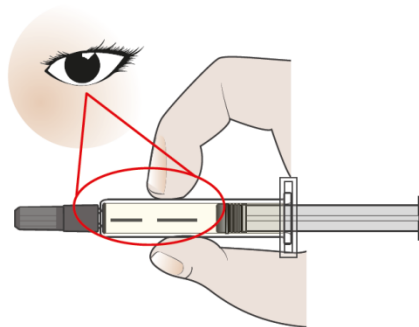
Teile der AJOVY Fertigspritze



Schritt 1: Injektion vorbereiten

- Legen Sie für die Injektion folgende Gegenstände bereit:**
 - 1 bzw. 3 AJOVY Fertigspritzen für 1 oder 3 Injektion(en), je nach festgelegter Dosis
 - 1 Alkoholtupfer pro Injektion
 - 1 Mullkomresse oder Wattepad pro Injektion
 - 1 Behälter für die Entsorgung spitzer/scharfer medizinischer Instrumente bzw. 1 durchstichfesten Behälter.
- Legen Sie die Gegenstände auf eine saubere, ebene Oberfläche.**
- Warten Sie 30 Minuten, bis AJOVY Raumtemperatur erreicht hat, um Beschwerden während der Injektion zu minimieren.**
 - Lassen Sie die Fertigspritze **nicht** in direktem Sonnenlicht liegen.

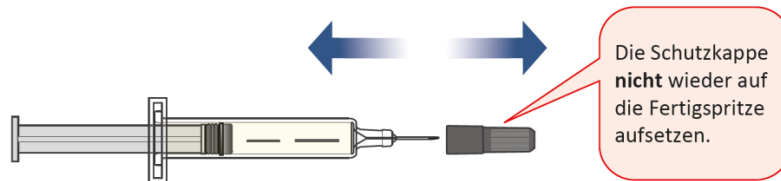
- Wärmen Sie die Fertigspritze **nicht** in einer Mikrowelle oder mit einer anderen Wärmequelle auf.
- d) Waschen Sie sich die Hände** mit Wasser und Seife, und trocken Sie sie mit einem sauberen Handtuch sorgfältig ab.
- e) Prüfen Sie die AJOVY Fertigspritze.**
- Überprüfen Sie das Etikett der Spritze. Achten Sie darauf, dass die Bezeichnung AJOVY auf dem Etikett angegeben ist.
 - Überprüfen Sie, ob das Medikament in der Spritze klar aussieht und farblos bis leicht gelblich ist.
 - Möglicherweise sind in der Fertigspritze kleine Luftblasen zu sehen. Dies ist normal.
 - Verwenden Sie die Fertigspritze **nicht**, wenn Sie eine der folgenden Erscheinungen beobachten:
 - § Die Spritze erscheint beschädigt.
 - § Das Verfalldatum ist überschritten.
 - § Das Arzneimittel ist wolkig, verfärbt oder enthält Partikel.



- f) Wählen Sie den Injektionsbereich.**
- **Wählen** Sie einen Injektionsbereich aus den folgenden Bereichen aus:
 - § **Bauch** (Abdomen), halten Sie dabei einen Abstand von 5 cm um den Bauchnabel ein;
 - § **auf der Oberschenkelvorderseite**, ca. 5 cm über dem Knie oder 5 cm unterhalb der Leiste;
 - § **auf der Oberarmrückseite**, im fleischigen oberen rückwärtigen Bereich
 - Wenn mehrere Injektionen erforderlich sind, können sie im selben oder in unterschiedlichen Bereichen (Bauch, Oberschenkel, Oberarm) verabreicht werden. Vermeiden Sie dabei jedoch mehrere Injektionen hintereinander an genau derselben Stelle.
- g) Reinigen Sie den Injektionsbereich.**
- Reinigen Sie den gewählten Injektionsbereich mit einem ungebrauchten Alkoholtupfer.
 - Warten Sie 10 Sekunden, damit die Haut trocknen kann, bevor Sie mit der Injektion beginnen.
 - Injizieren Sie AJOVY **nicht** in einen Bereich, der empfindlich, gerötet, heiß, verhärtet, von einem Tattoo bedeckt oder vernarbt ist, Blutergüsse oder Dehnungstreifen aufweist.

Schritt 2: Injektion

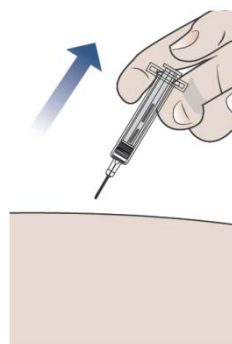
- a) **Ziehen Sie die Nadelschutzkappe in gerader Richtung ab, und entsorgen Sie sie.**
- Setzen Sie die Nadelschutzkappe **nicht** wieder auf die Fertigspritze, um Verletzungen und Infektionen vorzubeugen.
 - Berühren Sie die Nadel **nicht**.



- b) **Führen Sie die Injektion gemäß den folgenden 4 Schritten durch.**

<p>1. Heben Sie an der gereinigten Haut vorsichtig eine Falte von mindestens 2,5 cm Dicke an.</p>	<p>2. Führen Sie die Nadel in einem Winkel von 45° bis 90° in die Hautfalte ein.</p>	<p>3. Drücken Sie den Kolben langsam herunter.</p>	<p>4. Drücken Sie den Kolben so weit wie möglich herunter, um das Medikament vollständig zu injizieren.</p>

- c) **Ziehen Sie die Nadel aus der Haut.**
- Nachdem Sie das Medikament vollständig injiziert haben, ziehen Sie die Nadel gerade wieder heraus.
 - Setzen Sie die Schutzkappe **nicht** wieder auf die Nadel, um Verletzungen und Infektionen vorzubeugen.



d) Üben Sie Druck auf die Injektionsstelle aus.

- Drücken Sie mit einem sauberen, trockenen Wattepad oder einer Mullkompressen vorsichtig mehrere Sekunden lang auf die Injektionsstelle.
- Reiben Sie **nicht** über die Injektionsstelle. Die Fertigspritze **nicht** wiederverwenden.

Schritt 3: Entsorgung der Fertigspritze

a) Entsorgen Sie die Fertigspritze unmittelbar nach der Injektion.

- Geben Sie gebrauchte Fertigspritzen (mit der Nadel) direkt nach Gebrauch in einen für die Entsorgung scharfer/spitzer medizinischer Instrumente vorgesehenen Behälter.
- Entsorgen Sie lose Nadeln, Spritzen oder Fertigspritzen **nicht** mit dem Haushaltsmüll.
- Führen Sie den Abfallbehälter für scharfe/spitze medizinische Instrumente **nicht** dem Recycling zu.

b) Fragen Sie Ihren Arzt, Apotheker oder das medizinische Fachpersonal, wie der Behälter zu entsorgen ist.

Beträgt Ihre Dosis 675 mg, wiederholen Sie die Schritte 1 e) bis 3 a) mit der zweiten und dritten Fertigspritze, um die vollständige Dosis zu injizieren.

Gebrauchsinformation: Information für Patienten

AJOVY 225 mg Injektionslösung in Fertigen Fremanezumab

▼ Dieses Arzneimittel unterliegt einer zusätzlichen Überwachung. Dies ermöglicht eine schnelle Identifizierung neuer Erkenntnisse über die Sicherheit. Sie können dabei helfen, indem Sie jede auftretende Nebenwirkung melden. Hinweise zur Meldung von Nebenwirkungen, siehe Ende Abschnitt 4.

Lesen Sie die gesamte Packungsbeilage sorgfältig durch, bevor Sie mit der Anwendung dieses Arzneimittels beginnen, denn sie enthält wichtige Informationen.

- Heben Sie die Packungsbeilage auf. Vielleicht möchten Sie diese später nochmals lesen.
- Wenn Sie weitere Fragen haben, wenden Sie sich an Ihren Arzt, Apotheker oder das medizinische Fachpersonal.
- Dieses Arzneimittel wurde Ihnen persönlich verschrieben. Geben Sie es nicht an Dritte weiter. Es kann anderen Menschen schaden, auch wenn diese die gleichen Beschwerden haben wie Sie.
- Wenn Sie Nebenwirkungen bemerken, wenden Sie sich an Ihren Arzt, Apotheker oder das medizinische Fachpersonal. Dies gilt auch für Nebenwirkungen, die nicht in dieser Packungsbeilage angegeben sind. Siehe Abschnitt 4.

Was in dieser Packungsbeilage steht

1. Was ist AJOVY und wofür wird es angewendet?
2. Was sollten Sie vor der Anwendung von AJOVY beachten?
3. Wie ist AJOVY anzuwenden?
4. Welche Nebenwirkungen sind möglich?
5. Wie ist AJOVY aufzubewahren?
6. Inhalt der Packung und weitere Informationen

1. Was ist AJOVY und wofür wird es angewendet?

Was ist AJOVY?

Das Arzneimittel AJOVY enthält als Wirkstoff den monoklonalen Antikörper Fremanezumab. Ein Antikörper ist eine bestimmte Art von Protein, das ein spezifisches Ziel im Körper erkennt und daran bindet.

Wie wirkt AJOVY?

Ein körpereigener Stoff namens CGRP (*Calcitonin Gene-Related Peptide*) spielt bei Migräne eine wichtige Rolle. Fremanezumab bindet an CGRP und blockiert so dessen Aktivität. Infolge der herabgesetzten Aktivität von CGRP werden Migräneanfälle reduziert.

Wofür wird AJOVY angewendet?

AJOVY wird zur Vorbeugung von Migräne bei Erwachsenen, die mindestens 4 Migränetage pro Monat haben, angewendet.

Welche Vorteile hat die Anwendung von AJOVY?

AJOVY reduziert die Häufigkeit von Migräneanfällen und die Anzahl der Tage mit Kopfschmerz. Außerdem verringert dieses Arzneimittel die Beeinträchtigungen, die mit der Migräne einhergehen, und senkt den Bedarf an Arzneimitteln zur Behandlung von Migräneanfällen.

2. Was sollten Sie vor der Anwendung von AJOVY beachten?

AJOVY darf nicht angewendet werden,

- wenn Sie allergisch gegen Fremanezumab oder einen der in Abschnitt 6. genannten sonstigen Bestandteile dieses Arzneimittels sind.

Warnhinweise und Vorsichtsmaßnahmen

Bitte sprechen Sie mit Ihrem Arzt, Apotheker oder dem medizinischen Fachpersonal, wenn Sie nach dem Injizieren von AJOVY Symptome einer allergischen Reaktion, z. B. Atemnot, ein Anschwellen der Lippen und der Zunge oder starken Ausschlag bemerken.

Informieren Sie Ihren Arzt vor der Anwendung dieses Arzneimittels, wenn Sie derzeit oder früher eine kardiovaskuläre Erkrankung (Probleme mit dem Herzen und den Blutgefäßen) (gehabt) haben, da AJOVY an Patienten mit bestimmten kardiovaskulären Erkrankungen nicht untersucht wurde.

Kinder und Jugendliche

AJOVY wird für Kinder und Jugendliche unter 18 Jahren nicht empfohlen, da es an Patienten dieser Altersgruppe nicht untersucht wurde.

Anwendung von AJOVY zusammen mit anderen Arzneimitteln

Informieren Sie Ihren Arzt oder Apotheker, wenn Sie andere Arzneimittel anwenden, kürzlich andere Arzneimittel angewendet haben oder beabsichtigen, andere Arzneimittel anzuwenden.

Schwangerschaft und Stillzeit

Wenn Sie schwanger sind oder stillen, oder wenn Sie vermuten, schwanger zu sein oder beabsichtigen, schwanger zu werden, fragen Sie vor der Anwendung dieses Arzneimittels Ihren Arzt oder Apotheker um Rat. Die Anwendung von AJOVY während der Schwangerschaft sollte möglichst vermieden werden, da die Auswirkungen dieses Arzneimittels auf schwangere Frauen nicht bekannt sind.

Wenn Sie stillen oder beabsichtigen zu stillen, sprechen Sie vor der Anwendung dieses Arzneimittels mit Ihrem Arzt oder Apotheker. Sie und Ihr Arzt sollten gemeinsam entscheiden, ob Sie AJOVY während der Stillzeit anwenden sollten.

Verkehrstüchtigkeit und Fähigkeit zum Bedienen von Maschinen

Es wird bei diesem Arzneimittel nicht davon ausgegangen, dass es sich auf Ihre Verkehrstüchtigkeit oder Fähigkeit zum Bedienen von Maschinen auswirkt.

AJOVY enthält Natrium

Dieses Arzneimittel enthält weniger als 1 mmol Natrium (23 mg) pro Dosiereinheit, d. h. es ist nahezu „natriumfrei“.

3. Wie ist AJOVY anzuwenden?

Wenden Sie dieses Arzneimittel immer genau nach Absprache mit Ihrem Arzt oder Apotheker an. Fragen Sie bei Ihrem Arzt oder Apotheker nach, wenn Sie sich nicht sicher sind.

AJOVY wird durch Injektion unter die Haut verabreicht (subkutane Injektion). Ihr Arzt oder das medizinische Fachpersonal wird Ihnen bzw. der Sie betreuenden Person erklären, wie die Injektion verabreicht wird. Injizieren Sie AJOVY erst, wenn Sie bzw. die Sie betreuende Person von einem Arzt oder von medizinischem Fachpersonal darin eingewiesen wurden.

Lesen Sie die „Gebrauchsanweisung“ für den Fertigen sorgfältig durch, bevor Sie AJOVY anwenden.

Dosis und Zeitpunkt für die Injektion

Ihr Arzt wird mit Ihnen ein geeignetes Dosierungsschema besprechen und festlegen. Es gibt zwei alternative empfohlene Dosisoptionen:

- Eine Injektion (225 mg) einmal monatlich (monatliche Dosierung) oder
- drei Injektionen (675 mg) alle 3 Monate (vierteljährliche Dosierung)

Erhalten Sie die Dosis von 675 mg, injizieren Sie die drei Injektionen hintereinander, und zwar jede an einer anderen Injektionsstelle.

Verwenden Sie eine Erinnerungsmethode wie z. B. eine Notiz im Kalender oder ein Tagebuch, um sich an die nächste Dosis zu erinnern, damit Sie keine Dosis versäumen oder die Dosis zu früh nach der vorangegangenen Dosis verabreichen.

Wenn Sie eine größere Menge von AJOVY angewendet haben, als Sie sollten

Wenn Sie eine größere Menge von AJOVY angewendet haben, als Sie sollten, sprechen Sie mit Ihrem Arzt.

Wenn Sie die Anwendung von AJOVY vergessen haben

Wenn Sie eine Dosis AJOVY versäumt haben, injizieren Sie die versäumte Dosis so bald wie möglich. Wenden Sie nicht die doppelte Menge an, wenn Sie die vorherige Anwendung vergessen haben. Wenn Sie sich nicht sicher sind, wann Sie AJOVY injizieren sollten, sprechen Sie mit Ihrem Arzt, Apotheker oder dem medizinischen Fachpersonal.

Wenn Sie weitere Fragen zur Anwendung dieses Arzneimittels haben, wenden Sie sich an Ihren Arzt, Apotheker oder das medizinische Fachpersonal.

4. Welche Nebenwirkungen sind möglich?

Wie alle Arzneimittel kann auch dieses Arzneimittel Nebenwirkungen haben, die aber nicht bei jedem auftreten müssen.

Es können folgende leichte bis mittelschwere, kurzfristige Hautreaktionen um die Injektionsstelle herum auftreten:

Sehr häufig (kann mehr als 1 von 10 Behandelten betreffen)

Schmerzen, Verhärtung oder Rötung an der Injektionsstelle

Häufig (kann bis zu 1 von 10 Behandelten betreffen)

Juckreiz an der Injektionsstelle

Gelegentlich (kann bis zu 1 von 100 Behandelten betreffen)

Ausschlag an der Injektionsstelle

Allergische Reaktionen wie Ausschlag, Schwellungen oder Nesselsucht (siehe Abschnitt 2)

Meldung von Nebenwirkungen

Wenn Sie Nebenwirkungen bemerken, wenden Sie sich an Ihren Arzt, Apotheker oder das medizinische Fachpersonal. Dies gilt auch für Nebenwirkungen, die nicht in dieser Packungsbeilage angegeben sind. Sie können Nebenwirkungen auch direkt über das **in Anhang V aufgeführte nationale Meldesystem** anzeigen. Indem Sie Nebenwirkungen melden, können Sie dazu beitragen, dass mehr Informationen über die Sicherheit dieses Arzneimittels zur Verfügung gestellt werden.

5. Wie ist AJOVY aufzubewahren?

Bewahren Sie dieses Arzneimittel für Kinder unzugänglich auf.

Sie dürfen dieses Arzneimittel nach dem auf dem Etikett des Fertigpens und auf dem Umkarton nach „Verwendbar bis“/„EXP“ angegebenen Verfalldatum nicht mehr verwenden. Das Verfalldatum bezieht sich auf den letzten Tag des angegebenen Monats.

Im Kühlschrank lagern (2 °C - 8 °C). Nicht einfrieren.

Den Fertigpen im Umkarton aufbewahren, um das Arzneimittel vor Licht zu schützen.

Dieses Arzneimittel kann aus dem Kühlschrank genommen und bis zu 24 Stunden lang bei einer Temperatur unter 25 °C gelagert werden. Wird das Arzneimittel länger als 24 Stunden außerhalb des Kühlschranks aufbewahrt, muss es entsorgt werden.

Sie dürfen dieses Arzneimittel nicht verwenden, wenn Sie bemerken, dass der Umkarton manipuliert wurde, der Pen beschädigt ist oder das Arzneimittel wolkig oder verfärbt ist oder Partikel enthält.

Der Pen ist nur für den einmaligen Gebrauch vorgesehen.

Entsorgen Sie Arzneimittel nicht im Abwasser oder Haushaltsabfall. Fragen Sie Ihren Apotheker, wie das Arzneimittel zu entsorgen ist, wenn Sie es nicht mehr verwenden. Sie tragen damit zum Schutz der Umwelt bei.

6. Inhalt der Packung und weitere Informationen

Was AJOVY enthält

- Der Wirkstoff ist: Fremanezumab.
Jeder Fertigpen enthält 225 mg Fremanezumab.
- Die sonstigen Bestandteile sind: Histidin, Histidinhydrochlorid-Monohydrat, Sucrose, Natriumedetat (Ph.Eur.), Polysorbat 80 und Wasser für Injektionszwecke.

Wie AJOVY aussieht und Inhalt der Packung

AJOVY ist eine Injektionslösung (Injektion) in einem Einzeldosis-Fertigpen. AJOVY ist eine klare, farblose bis leicht gelbliche Lösung. Jeder Fertigpen enthält 1,5 ml Lösung.

AJOVY ist in Packungen mit 1 oder 3 Fertigpens erhältlich. Es werden möglicherweise nicht alle Packungsgrößen in den Verkehr gebracht.

Pharmazeutischer Unternehmer

TEVA GmbH
Graf-Arco-Str. 3
89079 Ulm
Deutschland

Hersteller

Merckle GmbH
Graf-Arco-Str. 3
89079 Ulm
Deutschland

Teva Pharmaceuticals Europe B.V.
Swensweg 5
2031 GA Haarlem
Niederlande

Falls Sie weitere Informationen über das Arzneimittel wünschen, setzen Sie sich bitte mit dem örtlichen Vertreter des pharmazeutischen Unternehmers in Verbindung.

België/Belgique/Belgien

Teva Pharma Belgium N.V./S.A./AG
Tél/Tel: +32 3 820 73 73

България

Актавис ЕАД
Тел.: + 359 2 489 95 85

Česká republika

Teva Pharmaceuticals CR, s.r.o.
Tel: +420 251 007 111

Danmark

Teva Denmark A/S
Tlf: +45 44 98 55 11

Deutschland

TEVA GmbH
Tel.: +49 731 402 08

Eesti

UAB Sicor Biotech Eesti filiaal
Tel: +372 661 0801

Ελλάδα

Teva Ελλάς A.E.
Τηλ: +30 210 72 79 099

España

Teva Pharma, S.L.U.
Tél: +34 91 387 32 80

France

Teva Santé
Tél: +33 1 55 91 78 00

Hrvatska

Pliva Hrvatska d.o.o.
Tel: +385 1 37 20 000

Ireland

Teva Pharmaceuticals Ireland
Tel: +353 51 321740

Ísland

Actavis Pharmaceuticals Iceland ehf.
Sími: +354 550 3300

Italia

Teva Italia S.r.l.
Tel: +39 02 89 17 98 1

Lietuva

UAB Sicor Biotech
Tel: +370 5 266 02 03

Luxembourg/Luxemburg

TEVA GmbH
Allemagne/Deutschland
Tél/Tel: +49 731 402 08

Magyarország

Teva Gyógyszergyár Zrt.
Tel.: +36 1 288 6400

Malta

Teva Pharmaceuticals Ireland
L-Irlanda
Tel: +353 51 321740

Nederland

Teva Nederland B.V.
Tel: +31 800 022 8400

Norge

Teva Norway AS
Tlf: +47 66 77 55 90

Österreich

ratiopharm Arzneimittel Vertriebs-GmbH
Tel: +43 1 97 007 0

Polska

Teva Pharmaceuticals Polska Sp. z o.o.
Tel.: +48 22 345 93 00

Portugal

Teva Pharma - Produtos Farmacêuticos, Lda
Tel: +351 21 476 75 50

România

Teva Pharmaceuticals S.R.L.
Tel: +40 21 230 65 24

Slovenija

Pliva Ljubljana d.o.o.
Tel: +386 1 58 90 390

Slovenská republika

TEVA Pharmaceuticals Slovakia s.r.o.
Tel: +421 2 57 26 79 11

Suomi/Finland

Teva Finland
Puh/Tel: +358 20 180 5900

Κύπρος

Teva Ελλάς A.E.

Ελλάδα

Τηλ: +30 210 72 79 099

Sverige

Teva Sweden AB

Tel: +46 42 12 11 00

Latvija

UAB Sicor Biotech filiāle Latvijā

Tel: +371 673 23 666

United Kingdom

Teva UK Limited

Tel: +44 1977 628500

Diese Packungsbeilage wurde zuletzt überarbeitet im {Monat JJJJ}.

Weitere Informationsquellen

Ausführliche Informationen zu diesem Arzneimittel sind auf den Internetseiten der Europäischen Arzneimittel-Agentur <http://www.ema.europa.eu> verfügbar.

Gebrauchsanweisung

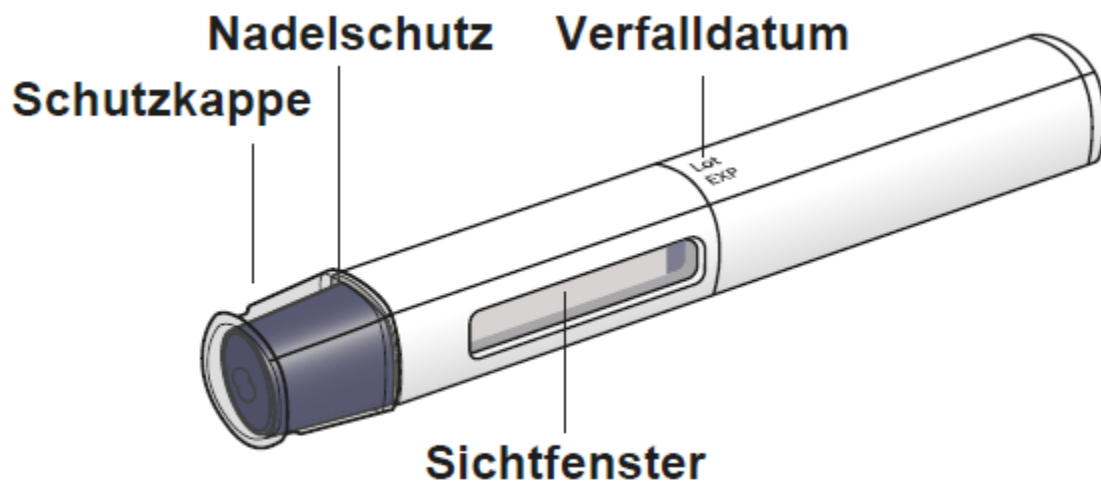
AJOVY 225 mg Injektionslösung in Fertigpen Fremanezumab

Bevor Sie den AJOVY Fertigpen verwenden, lesen Sie diese Schritt-für-Schritt-Anleitung, und befolgen Sie sie genau.

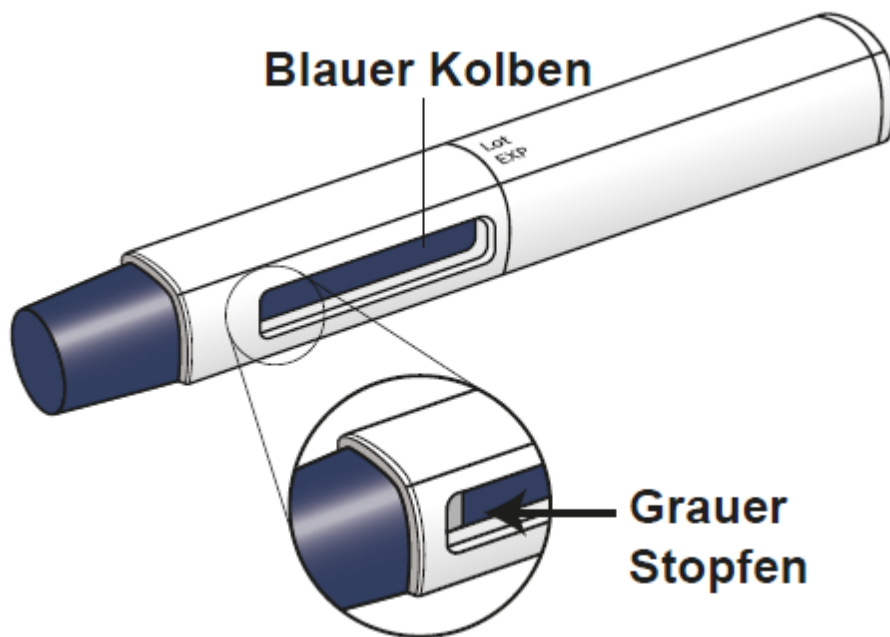
Wichtige Informationen:

- Der AJOVY Fertigpen darf nur einmal verwendet werden.
- Jeder AJOVY Fertigpen enthält 225 mg Fremanezumab. Je nachdem, welche Dosis Sie erhalten, benötigen Sie 1 Fertigpen oder 3 Fertigpens.
- AJOVY wird unter die Haut injiziert (subkutane Injektion). Sie sollten sich selbst nur dann Injektionen verabreichen, nachdem Sie von einem Arzt oder vom medizinischen Fachpersonal entsprechend eingewiesen wurden.
- Lesen Sie die Packungsbeilage zu AJOVY gründlich durch, um mehr über dieses Arzneimittel zu erfahren.
- **Schütteln** Sie den Fertigpen **nicht**.
- Wenn der Umkarton weitere ungebrauchte Fertigpens enthält, **legen Sie ihn umgehend zurück in den Kühlschrank**.

AJOVY Fertigpen (vor der Anwendung)



AJOVY Fertigpen (nach der Anwendung)

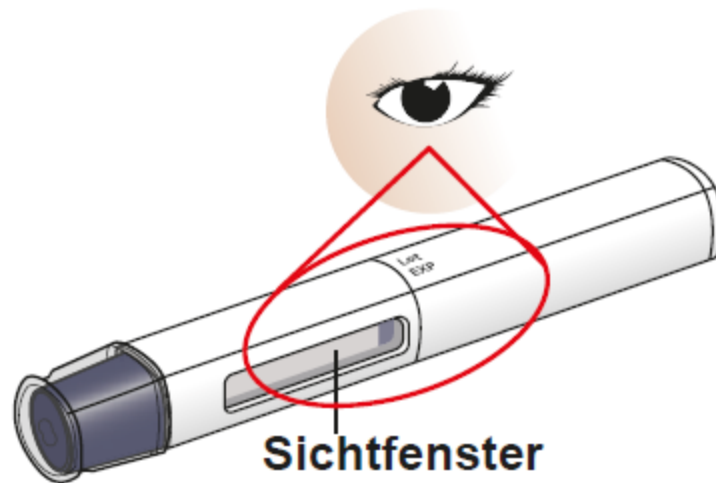


- Während der Injektion schiebt sich der blaue Kolben in das Sichtfenster. Wenn die Injektion abgeschlossen ist, ragt der blaue Kolben vollständig in das Sichtfenster hinein. (Anmerkung: Wenn der blaue Kolben vollständig in das Sichtfenster hineinragt, können Sie den grauen Stopfen weiterhin sehen.)
- Halten Sie beim Injizieren von AJOVY den Fertigpen so, dass Ihre Hand das Sichtfenster nicht verdeckt.

Schritt 1: Injektion vorbereiten

- Legen Sie für die Injektion folgende Gegenstände bereit:**
 - 1 bzw. 3 AJOVY Fertigpens für 1 oder 3 Injektion(en), je nach festgelegter Dosis
 - 1 Alkoholtupfer pro Injektion
 - 1 Mullkompressen oder Wattepad pro Injektion
 - 1 Behälter für die Entsorgung spitzer/scharfer medizinischer Instrumente bzw. 1 durchstichfesten Behälter.
- Legen Sie die Gegenstände auf eine saubere, ebene Oberfläche.**
- Warten Sie 30 Minuten, bis AJOVY Raumtemperatur (< 30 °C) erreicht hat, um Beschwerden während der Injektion zu minimieren.**
 - Lassen Sie den Fertigpen **nicht** in direktem Sonnenlicht liegen.
 - Wärmen Sie den Fertigpen **nicht** in einer Mikrowelle oder mit einer anderen Wärmequelle auf.
- Waschen Sie sich die Hände** mit Wasser und Seife, und trocknen Sie sie mit einem sauberen Handtuch sorgfältig ab.
- Prüfen Sie den AJOVY Fertigpen.**
 - Überprüfen Sie das Etikett des Pens. Achten Sie darauf, dass die Bezeichnung AJOVY auf dem Etikett angegeben ist.
 - Überprüfen Sie, ob das Medikament im Sichtfenster des Pens klar aussieht und farblos bis leicht gelblich ist.
 - Möglicherweise sind im Fertigpen kleine Luftblasen zu sehen. Dies ist normal.
 - Verwenden Sie den Fertigpen **nicht**, wenn Sie eine der folgenden Erscheinungen beobachten:

- § Der Pen erscheint beschädigt.
- § Das Verfalldatum ist überschritten oder der Fertigpen wurde länger als 24 Stunden außerhalb des Kühlschranks aufbewahrt.
- § Das Arzneimittel ist wolkig, verfärbt oder enthält Partikel.



f) Wählen Sie den Injektionsbereich.

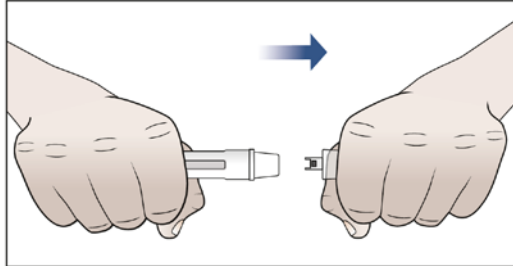
- Wählen Sie einen Injektionsbereich aus den folgenden Bereichen aus:
 - § **Bauch** (Abdomen), halten Sie dabei einen Abstand von 5 cm um den Bauchnabel ein;
 - § **auf der Oberschenkelvorderseite**, ca. 5 cm über dem Knie oder 5 cm unterhalb der Leiste;
 - § **auf der Oberarmrückseite**, im fleischigen oberen rückwärtigen Bereich
- Wenn mehrere Injektionen erforderlich sind, können sie im selben oder in unterschiedlichen Bereichen (Bauch, Oberschenkel, Oberarm) verabreicht werden. Vermeiden Sie dabei jedoch mehrere Injektionen hintereinander an genau derselben Stelle.

g) Reinigen Sie den Injektionsbereich.

- Reinigen Sie den gewählten Injektionsbereich mit einem ungebrauchten Alkoholtupfer.
- Warten Sie 10 Sekunden, damit die Haut trocknen kann, bevor Sie mit der Injektion beginnen.
- Injizieren Sie AJOVY **nicht** in einen Bereich, der empfindlich, gerötet, heiß, verhärtet, von einem Tattoo bedeckt oder vernarbt ist, Blutergüsse oder Dehnungsstreifen aufweist.

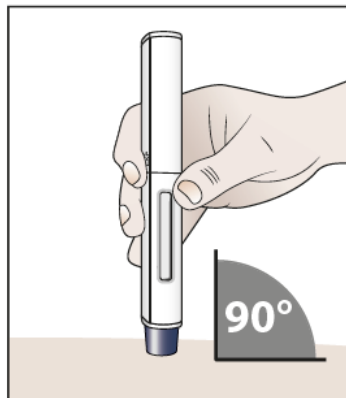
Schritt 2: Injektion

- a) **Entfernen Sie die Schutzkappe und setzen Sie sie nicht wieder auf.**
- Ziehen Sie die Schutzkappe in gerader Richtung ab. **Nicht** drehen.
 - Setzen Sie die Schutzkappe **nicht** wieder auf den Fertipen, um Verletzungen und Infektionen vorzubeugen.
 - Berühren Sie **nicht** den Nadelschutzbereich.



- b) **Führen Sie die Injektion gemäß den folgenden Schritten durch.**

- Setzen Sie den Fertipen in einem Winkel von 90° auf die für die Injektion gewählte Stelle auf.

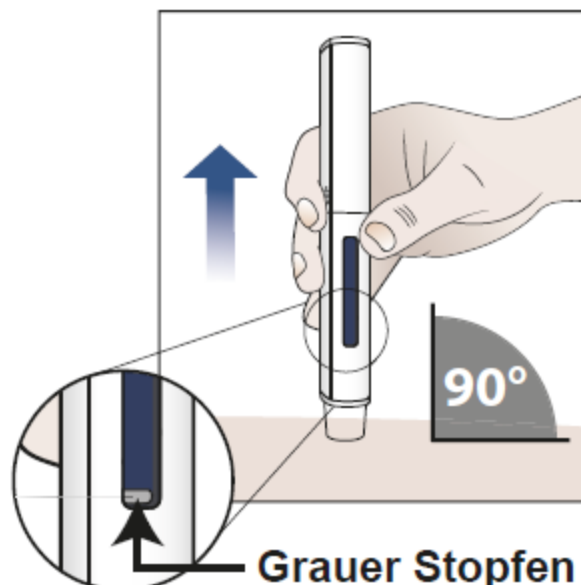


- Drücken Sie den Fertipen auf die Injektionsstelle und halten Sie ihn ungefähr 30 Sekunden lang gedrückt. **Verringern Sie nicht** den Druck auf die Injektionsstelle, bis die nachfolgenden 3 Schritte abgeschlossen sind.

<p>1. Sie hören das erste Klicken (dies zeigt den Beginn der Injektion an, und der blaue Kolben beginnt sich zu bewegen).</p>	<p>2. Sie hören ein zweites Klicken (ungefähr 15 Sekunden nach dem ersten Klicken; der Kolben schiebt sich bis ans Ende des Sichtfensters vor, während das Arzneimittel injiziert wird).</p>	<p>3. Warten Sie weitere 10 Sekunden (um sicherzustellen, dass das Arzneimittel vollständig injiziert wurde).</p>

c) Vergewissern Sie sich, dass der blaue Kolben vollständig in das Sichtfenster hineinragt, und ziehen Sie den Fertippen aus der Haut.

- Nachdem Sie das Medikament vollständig injiziert haben, d. h., der blaue Kolben ragt vollständig in das Sichtfenster hinein und Sie können den grauen Stopfen sehen, ziehen Sie den Fertippen gerade wieder heraus und entsorgen ihn sofort in einem Abfallbehälter für scharfe/spitze medizinische Instrumente (siehe Schritt 3).
- Wenn der Fertippen von der Haut abgehoben wird, geht der Nadelschutz wieder in seine ursprüngliche Position zurück und rastet ein; die Nadel ist jetzt bedeckt.
- Setzen Sie die Schutzkappe **nicht** wieder auf den Fertippen, um Verletzungen und Infektionen vorzubeugen.



d) Üben Sie Druck auf die Injektionsstelle aus.

- Drücken Sie mit einem sauberen, trockenen Wattepad oder einer Mullkompressen vorsichtig mehrere Sekunden lang auf die Injektionsstelle.
- Reiben Sie **nicht** über die Injektionsstelle. Den Fertipen **nicht** wiederverwenden.

Schritt 3: Entsorgung des Fertipens

a) Entsorgen Sie den Fertipen unmittelbar nach der Injektion.

- Geben Sie gebrauchte Fertipens direkt nach Gebrauch in einen für die Entsorgung scharfer/spitzer medizinischer Instrumente vorgesehenen Behälter.
- Entsorgen Sie Fertipens **nicht** mit dem Haushaltsmüll.
- Führen Sie den Abfallbehälter für scharfe/spitze medizinische Instrumente **nicht** dem Recycling zu.

b) Fragen Sie Ihren Arzt, Apotheker oder das medizinische Fachpersonal, wie der Behälter zu entsorgen ist.

Beträgt Ihre Dosis 675 mg, wiederholen Sie die Schritte 1 e) bis 3 a) mit dem zweiten und dritten Fertipen, um die vollständige Dosis zu injizieren.

ANHANG IV

WISSENSCHAFTLICHE SCHLUSSFOLGERUNGEN UND GRÜNDE FÜR DIE ÄNDERUNG DER BEDINGUNGEN DER GENEHMIGUNG(EN) FÜR DAS INVERKEHRBRINGEN

Wissenschaftliche Schlussfolgerungen

Der CHMP ist unter Berücksichtigung des PRAC-Beurteilungsberichts zum PSUR/zu den PSURs für Fremanezumab zu den folgenden wissenschaftlichen Schlussfolgerungen gelangt:

Im Hinblick auf die verfügbaren Daten aus klinischen Studien und Spontanmeldungen ist der PRAC der Ansicht, dass ein kausaler Zusammenhang zwischen Fremanezumab und Überempfindlichkeitsreaktionen einschließlich Urtikaria, Pruritus, Ausschlag und Schwellung/Ödem zumindest eine begründete Möglichkeit darstellt und die Produktinformation dementsprechend aktualisiert werden soll.

Der CHMP stimmt den wissenschaftlichen Schlussfolgerungen des PRAC zu.

Gründe für die Änderung der Bedingungen der Genehmigung(en) für das Inverkehrbringen

Der CHMP ist auf der Grundlage der wissenschaftlichen Schlussfolgerungen für Fremanezumab der Auffassung, dass das Nutzen-Risiko-Verhältnis des Arzneimittels/der Arzneimittel, das/die Fremanezumab enthält/enhalten, vorbehaltlich der vorgeschlagenen Änderungen der Produktinformation, unverändert ist.

Der CHMP empfiehlt, die Bedingungen der Genehmigung(en) für das Inverkehrbringen zu ändern.