

**PRILOG I.**  
**SAŽETAK OPISA SVOJSTAVA LIJEKA**

## **1. NAZIV LIJEKA**

Buvidal 8 mg otopina za injekciju s produljenim oslobađanjem  
Buvidal 16 mg otopina za injekciju s produljenim oslobađanjem  
Buvidal 24 mg otopina za injekciju s produljenim oslobađanjem  
Buvidal 32 mg otopina za injekciju s produljenim oslobađanjem

## **2. KVALITATIVNI I KVANTITATIVNI SASTAV**

### 8 mg otopina za injekciju s produljenim oslobađanjem

Jedna napunjena štrcaljka sadrži 8 mg buprenorfina

### 16 mg otopina za injekciju s produljenim oslobađanjem

Jedna napunjena štrcaljka sadrži 16 mg buprenorfina

### 24 mg otopina za injekciju s produljenim oslobađanjem

Jedna napunjena štrcaljka sadrži 24 mg buprenorfina

### 32 mg otopina za injekciju s produljenim oslobađanjem

Jedna napunjena štrcaljka sadrži 32 mg buprenorfina

### Pomoćna(e) tvar(i) s poznatim učinkom

Jačine od 8 mg, 16 mg, 24 mg i 32 mg sadrže male količine etanola (alkohola), manje od 100 mg po dozi.

Za cjeloviti popis pomoćnih tvari vidjeti dio 6.1.

## **3. FARMACEUTSKI OBLIK**

Otopina za injekciju s produljenim oslobađanjem.  
Žućkasta do žuta bistra tekućina.

## **4. KLINIČKI PODACI**

### **4.1 Terapijske indikacije**

Liječenje ovisnosti o opioidima u okviru medicinskog, socijalnog i psihološkog liječenja. Liječenje je namijenjeno za primjenu u odraslih i adolescenata u dobi od 16 godina ili više.

### **4.2 Doziranje i način primjene**

Primjena Buvidala ograničena je na zdravstvene radnike. Treba poduzeti odgovarajuće mjere opreza pri propisivanju i izdavanju buprenorfina kao što su praćenja bolesnika kroz posjete uz klinički nadzor u skladu s bolesnikovim potrebama. Nije dopušteno izdavati lijek za primjenu u kući ili samostalnu primjenu od strane bolesnika.

## Prije početka liječenja treba poduzeti mjere opreza

Kako bi se izbjeglo izazivanje simptoma ustezanja, liječenje Buvidalom treba početi kod očitih objektivnih i jasnih znakova blagog do umjerenog ustezanja (vidjeti dio 4.4). Prije početka liječenja, mora se utvrditi koja se vrsta opioida koristi (tj. kratkodjelujući ili dugodjelujući opioidi), vrijeme od zadnje uporabe opioida te stupanj ovisnosti o opioidima.

- Za bolesnike koji uzimaju heroin ili kratkodjelujuće opioide, početna doza Buvidala ne smije se davati dok nije proteklo najmanje 6 sati od zadnjeg uzimanja opioida od strane bolesnika.
- Za bolesnike koji uzimaju metadon, dozu metadona treba smanjiti na najviše 30 mg/dan prije početka terapije Buvidalom, koji se ne smije davati dok nije proteklo najmanje 24 sata nakon što je bolesnik primio zadnju dozu metadona. Buvidal može izazvati simptome ustezanja u bolesnika koji su ovisni o metadonu.

## Doziranje

### *Početak liječenja bolesnika koji prethodno nisu primali buprenorfin*

Bolesnici koji prethodno nisu izloženi buprenorfinu trebaju dobiti sublingvalni buprenorfin u dozi od 4 mg i biti na promatranju jedan sat prije prve primjene tjednog Buvidala, kako bi se potvrdilo podnošenje buprenorfina.

Preporučena početna doza Buvidala je 16 mg, s jednom ili dvije dodatne doze od 8 mg s razmakom od najmanje 1 dan, do ciljane doze od 24 mg ili 32 mg u prvom tjednu liječenja. Preporučena doza za drugi tjedan liječenja je ukupna doza primijenjena tijekom tjedna uvođenja.

Liječenje mjesečnim Buvidalom može započeti nakon uvodnog liječenja tjeđnim Buvidalom, u skladu s konverzijom doze u Tablici 2 i nakon što su bolesnici stabilizirani na tjeđnom liječenju (četiri tjedna ili više, kad je to praktično).

### *Prelazak sa sublingvalnog buprenorfina na Buvidal*

Bolesnici koji se liječe sublingvalnim buprenorfinom mogu izravno prijeći na tjeđni ili mjesečni Buvidal, počevši sljedeći dan nakon zadnje terapijske doze sublingvalnog buprenorfina, u skladu s preporukama za doziranje navedenima u Tablici 1. Preporuča se pomnije nadzirati bolesnike u razdoblju doziranja nakon prelaska.

<b>Tablica 1. Konvencionalne dnevne terapijske doze sublingvalnog buprenorfina i preporučene odgovarajuće tjeđne i mjesečne doze Buvidala</b>		
<b>Dnevna doza sublingvalnog buprenorfina</b>	<b>Tjeđna doza Buvidala</b>	<b>Mjesečna doza Buvidala</b>
2-6 mg	8 mg	
8-10 mg	16 mg	64 mg
12-16 mg	24 mg	96 mg
18-24 mg	32 mg	128 mg

Doza buprenorfina izražena u mg može se razlikovati od jednog do drugog sublingvalnog lijeka, što treba uzeti u obzir kod svakog proizvoda. Farmakokinetička svojstva Buvidala opisana su u dijelu 5.2.

### *Terapija održavanja i prilagodbe doze*

Buvidal se može primjenjivati jednom tjeđno ili jednom mjesečno. Doze se mogu povećavati ili smanjivati, a bolesnici mogu prelaziti s tjeđnih na mjesečne primjene lijeka i obrnuto u skladu s osobnim potrebama i kliničkoj prosudbi ordinirajućeg liječnika, prema preporukama iz Tablice 2. Možda će biti potrebno pomnije praćenje bolesnika nakon prelaska. Procjena dugoročnog liječenja temelji se na podacima prikupljenima tijekom 48 tjedana.

<b>Tablica 2. Preporučena konverzija doze kod prelaska s tjednog na mjesečno doziranje ili s mjesečnog na tjedno doziranje</b>	
<b>Tjedna doza Buvidala</b>	<b>Mjesečna doza Buvidala</b>
16 mg	64 mg
24 mg	96 mg
32 mg	128 mg

#### *Dodatne doze*

Kod nezakazanog posjeta između redovnih tjednih i mjesečnih doza može se primijeniti najviše jedna dodatna doza Buvidala od 8 mg, na osnovi individualnih privremenih potreba bolesnika.

Najviša tjedna doza u bolesnika koji su na tjednom liječenju Buvidalom je 32 mg s dodatnom dozom od 8 mg. Najviša mjesečna doza za bolesnike koji su na mjesečnom liječenju Buvidalom je 128 mg s dodatnom dozom od 8 mg.

#### *Propuštene doze*

Kako bi se izbjeglo propuštanje doza, tjedna doza može se primijeniti do 2 dana prije ili nakon predviđene tjedne vremenske točke primjene, a mjesečna doza se može primijeniti do 1 tjedan prije ili nakon predviđene mjesečne vremenske točke primjene.

Ako se doza propusti, sljedeću dozu treba dati što je prije praktično izvedivo.

#### *Prekid liječenja*

U slučaju prekida liječenja Buvidalom, treba uzeti u obzir njegova svojstva produljenog oslobađanja i sve simptome ustezanja koje je bolesnik imao, vidjeti dio 4.4. Ako bolesnik prelazi na liječenje sublingvalnim buprenorfinom, to treba učiniti tjedan dana nakon zadnje tjedne doze ili mjesec dana nakon zadnje mjesečne doze Buvidala, u skladu s preporukama iz Tablice 1.

#### Posebne populacije

##### *Starije osobe*

Sigurnost i djelotvornost buprenorfina u bolesnika starijih od 65 godina nisu ustanovljene. Nije moguće dati preporuku o doziranju.

Općenito, preporučeno doziranje za starije bolesnike s normalnom bubrežnom funkcijom je isto kao i za mlađe odrasle bolesnike s normalnom bubrežnom funkcijom. Međutim, kako je kod starijih bolesnika moguća smanjena bubrežna/jetrena funkcija, može biti potrebna prilagodba doze (vidjeti u nastavku Oštećenje funkcije jetre i Oštećenje funkcije bubrega).

##### *Oštećenje funkcije jetre*

Buprenorfin treba oprezno primjenjivati u bolesnika s umjerenim oštećenjem funkcije jetre (vidjeti dio 5.2). U bolesnika s teškim oštećenjem jetre primjena buprenorfina je kontraindicirana (vidjeti dio 4.3).

##### *Oštećenje funkcije bubrega*

Promjena doze buprenorfina nije potrebna u bolesnika s oštećenjem bubrega. Preporučuje se oprez pri doziranju u bolesnika s teškim oštećenjem bubrega (klirens kreatinina < 30 ml/min) (vidjeti dijelove 4.4 i 5.2).

##### *Pedijatrijska populacija*

Sigurnost i djelotvornost buprenorfina u djece i adolescenata mlađih od 16 godina nisu još ustanovljene (vidjeti dio 4.4). Nema dostupnih podataka.

#### Način primjene

Buvidal je namijenjen samo za potkožnu primjenu. Treba ga ubrizgati polako i do kraja u potkožno tkivo na jednom od više mogućih područja za primjenu (stražnjica, bedro, trbuh ili nadlaktica), pod uvjetom da ima dovoljno potkožnog tkiva. Svako područje može imati više mjesta za ubrizgavanje.

Mjesta za ubrizgavanje treba mijenjati i kod tjednih i kod mjesečnih injekcija. Mora proći najmanje 8 tjedana prije ponovnog ubrizgavanja tjeđne doze u prethodno korišteno mjesto ubrizgavanja. Nema kliničkih podataka koji bi podržali ponovno injektiranje mjesečne doze u isto mjesto. Nije vjerojatno da to predstavlja sigurnosni problem. Odluka o ponovnom injektiranju u isto mjesto mora se donijeti uz kliničku procjenu nadležnog liječnika. Injekcije treba davati zdravstveni radnik. Primijenjena doza mora se dati jednom injekcijom i ne dijeliti na više primjena. Doza se ne smije davati u krvne žile (intravenski), intramuskularno ni intradermalno (u kožu) (vidjeti dio 4.4). Za upute za primjenu vidjeti dio 6.6.

### 4.3 Kontraindikacije

Preosjetljivost na djelatnu tvar ili neku od pomoćnih tvari navedenih u dijelu 6.1

Teška respiratorna insuficijencija

Teško oštećenje jetre

Akutni alkoholizam ili *delirium tremens*

### 4.4 Posebna upozorenja i mjere opreza pri uporabi

#### Primjena

Treba izbjegavati nehotično ubrizgavanje Buvidala. Doza se ne smije davati u krvne žile (intravenski), intramuskularno ni intradermalno.

Ubrizgavanje lijeka u krvnu žilu, poput intravenske injekcije, može predstavljati rizik od ozbiljnog oštećenja, jer Buvidal u kontaktu s tjelesnim tekućinama tvori krutu masu, koja bi mogla uzrokovati ozljedu krvnih žila, začepljenje ili tromboembolijske događaje.

Kako bi se minimizirala opasnost od pogrešne primjene, zlouporabe i prosljeđivanja lijeka u nedopuštene svrhe, treba poduzeti odgovarajuće mjere opreza pri propisivanju i izdavanju buprenorfina. Zdravstveni radnici trebaju primijeniti Buvidal izravno bolesniku. Nije dopušteno izdavati lijek za primjenu u kući ili samostalnu primjenu od strane bolesnika. Tijekom cijeloga liječenja potrebno je paziti na svaki pokušaj uklanjanja depoa lijeka.

#### Svojstva produljenog otpuštanja

Svojstva produljenog otpuštanja lijeka treba uzeti u obzir tijekom liječenja, uključujući uvođenje i prekid uzimanja lijeka. Posebno treba nadzirati bolesnike koji istodobno uzimaju druge lijekove i/ili imaju druge bolesti, zbog mogućih znakova i simptoma toksičnosti, predoziranja ili ustezanja, uzrokovanih povišenim ili sniženim dozama buprenorfina.

Za farmakokinetička svojstva pogledajte dio 5.2, a za prekid liječenja dio 4.2.

#### Depresija disanja

Kod liječenja buprenorfinom prijavljeni su smrtni slučajevi zbog depresije disanja, osobito u bolesnika kod kojih se buprenorfin primjenjivao u kombinaciji s benzodiazepinima (vidjeti dio 4.5) ili kad se buprenorfin nije primjenjivao u skladu s propisanim uputama. Smrtni slučajevi također su prijavljeni vezano uz istodobnu primjenu buprenorfina i drugih depresora poput alkohola, gabapentinoida (poput pregabalina i gabapentina) (vidjeti dio 4.5) ili drugih opioida.

Ovaj lijek treba primjenjivati uz oprez u bolesnika s respiratornom insuficijencijom (npr. kronična opstruktivna bolest pluća, astma, plućno srce, smanjena respiratorna rezerva, hipoksija, hiperkapnija, prethodno postojeća depresija disanja ili kifoskolioza).

Buprenorfin u djece i osoba koje nisu ovisne o opioidima može, u slučaju nehotične ili hotimične primjene, uzrokovati tešku, potencijalno smrtonosnu depresiju disanja.

## Depresija središnjeg živčanog sustava

Buprenorfin može uzrokovati pospanost, osobito ako se uzme zajedno s alkoholom ili depresorima središnjeg živčanog sustava (kao što su benzodiazepini, trankvilizatori, gabapentinoidi ili hipnotici) (vidjeti dio 4.5 i 4.7).

## Ovisnost

Buprenorfin je parcijalni agonist  $\mu$  (mi)-opioidnih receptora i kronična primjena dovodi do ovisnosti o opioidima.

## Hepatitis i jetreni događaji

Prije početka terapije preporučuje se napraviti i dokumentirati osnovne pretrage funkcije jetre i status virusnog hepatitisa. U bolesnika koji su pozitivni na virusni hepatitis, istodobno primaju druge lijekove (vidjeti dio 4.5) i/ili onih s postojećim poremećajem funkcije jetre postoji veći rizik od oštećenja jetre. Preporučuje se redovito praćenje funkcije jetre.

Slučajevi akutnog oštećenja jetre prijavljeni su vezano uz primjenu lijekova koji sadrže buprenorfin u bolesnika ovisnih o opioidima u kliničkim ispitivanjima i nakon stavljanja lijeka u promet. Poremećaji su se kretali u rasponu od prolaznih asimptomatskih povišenja jetrenih transaminaza do pojedinačnih izvješća o slučajevima citolitičkog hepatitisa, zatajenja jetre, nekroze jetre, hepatorealnog sindroma, hepatalne encefalopatije i smrti. U mnogim slučajevima prisutnost postojećih abnormalnosti jetrenih enzima, genetskih bolesti, infekcije virusom hepatitisa B ili C, alkoholizma, anoreksije, uz istodobnu primjenu drugih potencijalno hepatotoksičnih lijekova i aktualna intravenska uporaba sredstava ovisnosti mogli su prouzročiti ove poremećaje ili im doprinijeti. Spomenuti čimbenici moraju se uzeti u obzir prije propisivanja buprenorfina, kao i tijekom samog liječenja. Kada se sumnja na jetreni događaj, potrebne su daljnje biološke i etiološke procjene. Ovisno o nalazima, davanje Buvidala se može prekinuti. Može biti potrebno praćenje i nakon razdoblja tjednog i mjesečnog liječenja. Ako se nastavi s liječenjem, treba pomno pratiti funkciju jetre.

## Izazivanje sindroma ustezanja od opioida

Pri započinjanju terapije buprenorfinom, treba biti svjestan parcijalnog agonističkog profila buprenorfina. Lijekovi koji sadrže buprenorfin doveli su do izazivanja simptoma ustezanja u bolesnika ovisnih o opioidima, kada su se primjenjivali prije povlačenja agonističkih učinaka nedavnog uzimanja ili zlouporabe opioida. Kako bi se izbjeglo izazivanje sindroma ustezanja, uvođenje buprenorfina treba poduzeti nakon očitih, objektivnih, blagih do umjerenih znakova i simptoma ustezanja lijeka (vidjeti dio 4.2).

Prekid liječenja može uzrokovati sindrom ustezanja s odgođenim nastupom.

## Oštećenje funkcije jetre

Buprenorfin se opsežno metabolizira u jetri. Bolesnike s umjerenim oštećenjem jetre treba pratiti zbog znakova i simptoma izazvanih ustezanjem od opioida, toksičnosti ili predoziranja uzrokovanih povišenim razinama buprenorfina. Buprenorfin treba oprezno primjenjivati u bolesnika s umjerenim oštećenjem funkcije jetre (vidjeti dijelove 4.2 i 5.2). Jetrenu funkciju tijekom liječenja treba redovito pratiti. Primjena buprenorfina kontraindicirana je u bolesnika s teškim oštećenjem jetre (vidjeti dijelove 4.3).

## Oštećenje funkcije bubrega

U bolesnika sa zatajenjem bubrega nakupljaju se metaboliti buprenorfina. Preporučuje se oprez pri doziranju u bolesnika s teškim oštećenjem bubrega (klirens kreatinina  $<30$  ml/min) (vidjeti dijelove 4.2 i 5.2).

### Produljenje QT intervala

Treba postupati oprezno kod paralelne primjene Buvidala s ostalim lijekovima koji produljuju QT interval i u bolesnika s anamnezom sindroma dugog QT intervala ili drugih čimbenika rizika za produljenje QT intervala.

### Liječenje akutne boli

Za liječenje akutne boli tijekom kontinuirane primjene Buvidala, može biti potrebna kombinirana primjena opioida s visokim afinitetom za  $\mu$  ( $\mu$ )-opioidne receptore (primjerice fentanil), neopioidnih analgetika i lokalne anestezije. Titracija oralnog ili intravenskog kratkodjelujućeg opioidnog analgetika (morfina s trenutnim oslobađanjem, oksikodona ili fentanila) do željenog analgetskog učinka u bolesnika liječenih Buvidalom, može zahtijevati više doze. Bolesnike treba pratiti tijekom liječenja.

### Primjena kod djece i adolescenata

Sigurnost i djelotvornost buprenorfina u djece mlađe od 16 godina nisu ustanovljene (vidjeti dio 4.2). S obzirom na ograničene podatke u adolescenata (u dobi od 16 ili 17 godina), bolesnici ove dobne skupine trebaju se pažljivo pratiti tijekom liječenja

### Učinci vezani uz skupinu kojoj lijek pripada

Opioidi mogu uzrokovati ortostatsku hipotenziju.

Opioidi mogu povećati tlak cerebrospinalne tekućine, što može uzrokovati napadaje. Stoga je opioide potrebno koristiti uz oprez u bolesnika s ozljedom glave, intrakranijalnim lezijama i drugim okolnostima u kojima bi cerebrospinalni tlak mogao biti povišen ili u bolesnika s napadajima u anamnezi.

Opioide je potrebno koristiti uz oprez u bolesnika s hipotenzijom, hipertrofijom prostate ili stenozom uretre.

Mioza potaknuta opioidima, promjene u razini svijesti ili promjene u percepciji boli kao simptoma bolesti mogu utjecati na procjenu bolesnika ili otežati dijagnozu ili prikriti klinički tijek istodobno prisutne bolesti.

Opioide je potrebno koristiti uz oprez u bolesnika s miksedemom, hipotireoidizmom ili insuficijencijom adrenalnog korteksa (npr. Addisonova bolest).

Opioidi povećavaju intrakoledohalni tlak i stoga ih je potrebno koristiti uz oprez u bolesnika s disfunkcijom bilijarnog trakta.

## **4.5 Interakcije s drugim lijekovima i drugi oblici interakcija**

Nisu provedena ispitivanja interakcija s Buvidalom.

Buprenorfin treba koristiti uz oprez kod istodobne primjene s:

- benzodiazepinima: Ova kombinacija može dovesti do smrti zbog depresije disanja središnjeg podrijetla. Stoga se doze moraju pažljivo nadzirati i ta se kombinacija lijekova mora izbjegavati u slučajevima u kojima postoji rizik od zlorabe. Bolesnike treba upozoriti da je iznimno opasno samoprimjenjivati nepropisane benzodiazepine tijekom uzimanja ovog lijeka, a također ih treba upozoriti da uzimaju benzodiazepine zajedno s ovim lijekom isključivo prema uputama njihovog liječnika (vidjeti dio 4.4).
- gabapentinoidi: Ova kombinacija može dovesti do smrti zbog depresije disanja. Stoga se doze moraju pažljivo nadzirati i ta se kombinacija lijekova mora izbjegavati u slučajevima u kojima

postoji rizik od zlouporabe. Bolesnike treba upozoriti da gabapentionide (poput pregabalina i gabapentina) koriste istodobno s ovim lijekom samo prema uputama svojeg liječnika (vidjeti dio 4.4).

- alkoholnim pićima ili lijekovima koji sadrže alkohol, jer alkohol pojačava sedativni učinak buprenorfina (vidjeti dio 4.7).
- drugim supresorima središnjeg živčanog sustava: Drugi derivati opioida (npr. metadon, analgetici i antitusici), određeni antidepressivi, sedativni antagonisti  $H_1$ -receptora, barbiturati, drugi anksiolitici koji nisu benzodiazepini, antipsihotici, klonidin i slične tvari. Ove kombinacije povećavaju depresiju središnjeg živčanog sustava. Smanjena razina pažnje može povećavati rizik pri upravljanju vozilima i strojevima (vidjeti dio 4.7).
- opioidni analgetici: Dostatnu analgeziju možda će biti teško postići kada se puni agonist opioida primjenjuje u bolesnika koji primaju buprenorfin. Također, postoji mogućnost predoziranja punim agonistom, naročito kad se pokušavaju nadići učinci buprenorfina koji je parcijalni agonist ili kad su razine buprenorfina u plazmi u opadanju (vidjeti dio 4.4)
- naltrekson i nalmefen: Oni su antagonisti opioida koji mogu blokirati farmakološke učinke buprenorfina. Za bolesnike ovisne o opioidima koji trenutno primaju terapiju buprenorfinom, naltrekson može izazvati iznenadan nastup produljenih i intenzivnih simptoma ustezanja opioida. Kod bolesnika koji trenutno primaju terapiju naltreksonom, naltrekson može blokirati ciljane terapijske učinke buprenorfina.
- Buprenorfin se metabolizira u norbuprenorfin primarno pomoću CYP3A4. Učinci izlaganja buprenorfinu u bolesnika liječenih Buvidalom nisu ispitani. Interakcija s istodobno primjenjivanim induktorima ili inhibitorima utvrđena je u ispitivanjima u kojima se koristi transmukozni i transdermalni buprenorfin. Buprenorfin se također metabolizira u buprenorfin-3 $\beta$ -glukuronid pomoću UGT1A1.
  - Inhibitori CYP3A4 mogu inhibirati metabolizam buprenorfina što rezultira povećanim vrijednostima za  $C_{max}$  i AUC buprenorfina i norbuprenorfina: Buvidal zaobilazi metabolizam prvog prolaska kroz jetru i očekuje se slabiji učinak inhibitora CYP3A4 (npr. inhibitora proteaze poput ritonavira, nelfinavira ili indinavira ili azolnih antimikotika poput ketokonazola ili itrakonazola, ili makrolidnih antibiotika) na metabolizam buprenorfina kod istodobne primjene s Buvidalom u usporedbi s istodobnom primjenom sa sublingvalnim buprenorfinom. Kod prelaska sa sublingvalnog buprenorfina na Buvidal, može biti potrebno pratiti bolesnike kako bi se osiguralo da su razine buprenorfina u plazmi odgovarajuće. Bolesnici koji već primaju Buvidal i počinju liječenje inhibitorima CYP3A4 trebaju se liječiti tjednim dozama Buvidala i nadzirati zbog znakova i simptoma prekomjernih doza. Za razliku od toga, ako bolesnik koji istodobno prima terapiju Buvidalom i inhibitorom CYP3A4 prekine liječenje inhibitorom CYP3A4, treba ga nadzirati za simptome ustezanja.
  - induktori CYP3A4 mogu inducirati metabolizam buprenorfina što rezultira smanjenjem razina buprenorfina. Buvidal zaobilazi metabolizam prvog prolaska kroz jetru i očekuje se slabiji učinak induktora CYP3A4 (npr. fenobarbitala, karbamazepina, fenitoina ili rifampicina) na metabolizam buprenorfina kod istodobne primjene s Buvidalom u usporedbi s istodobnom primjenom sa sublingvalnim buprenorfinom. Kod prelaska sa sublingvalnog buprenorfina na Buvidal, bolesnike može biti potrebno pratiti kako bi se osiguralo da su razine buprenorfina u plazmi odgovarajuće. Bolesnici koji već primaju Buvidal i počinju liječenje inhibitorima CYP3A4 trebaju se liječiti tjednim dozama Buvidala i nadzirati zbog znakova i simptoma ustezanja. Za razliku od toga, ako bolesnik koji istodobno prima terapiju Buvidalom i induktorom CYP3A4 prekine liječenje induktorom CYP3A4, treba ga nadzirati za simptome predoziranja.
  - Inhibitori UGT1A1 mogu utjecati na sistemsko izlaganje buprenorfina.
- inhibitori monoamino oksidaze (MAOI): Na osnovi iskustva s morfinom, moguće je pojačanje učinaka opioida.



## 4.6. Plodnost, trudnoća i dojenje

### Trudnoća

Nema podataka ili postoje ograničeni podaci o primjeni buprenorfina/naloksone u trudnica. Ispitivanja na životinjama nisu pokazala reproduktivnu toksičnost (vidjeti dio 5.3). Buprenorfin se za vrijeme trudnoće smije koristiti samo ako potencijalna korist nadmašuje potencijalnu opasnost za fetus.

Pred kraj trudnoće, buprenorfin može izazvati respiratornu depresiju u novorođenčeta, čak i nakon kratkog razdoblja primjene. Dugoročna primjena buprenorfina u zadnjem tromjesečju trudnoće može izazvati sindrom ustezanja u novorođenčeta (npr. hipertoniju, neonatalni tremor, neonatalnu agitaciju, mioklonus ili konvulzije). Sindrom se obično pojavljuje nekoliko sati do nekoliko dana nakon rođenja.

Zbog dugog poluvijeka buprenorfina, potrebno je razmotriti praćenje novorođenčeta tijekom prvih nekoliko dana života, a radi sprječavanja rizika od depresije disanja ili sindroma ustezanja u novorođenčeta.

### Dojenje

Buprenorfin i njegovi metaboliti izlučuju se u majčino mlijeko i Buvidal tijekom dojenja treba koristiti oprezno.

### Plodnost

Nema podataka o učincima buprenorfina na plodnost ljudi ili su ograničeni. Učinak buprenorfina na plodnost u životinja nije zabilježen (vidjeti dio 5.3).

## 4.7 Utjecaj na sposobnost upravljanja vozilima i rada sa strojevima

Buprenorfin malo do umjereno utječe na sposobnost upravljanja vozilima i rada sa strojevima kad se primjenjuje u bolesnika ovisnih o opioidima. Buprenorfin može izazvati omamljenost, omaglicu ili umanjiti sposobnost razmišljanja, osobito tijekom početka liječenja i prilagodbe doze. Ako se uzima zajedno s alkoholom ili depresorima središnjeg živčanog sustava, učinak će vjerojatno biti naglašeniji (vidjeti dijelove 4.4 i 4.5).

Bolesnika treba upozoriti da ne vozi ili upravlja opasnim strojevima dok uzima lijek sve dok se ne sazna kako lijek utječe na bolesnika. Zdravstveni radnik koji liječi bolesnika mora dati individualne preporuke svakom bolesniku.

## 4.8 Nuspojave

### Sažetak sigurnosnog profila

Najčešće prijavljivane reakcije na buprenorfin su glavobolja, mučnina, hiperhidroza, nesanica, sindrom ustezanja lijeka i bolovi.

### Tablični popis nuspojava

Tablica 3 prikazuje nuspojave koje su prijavljene za buprenorfin, uključujući Buvidal. Korišteni su sljedeći termini i učestalosti: vrlo često ( $\geq 1/10$ ), često ( $\geq 1/100$  do  $< 1/10$ ), manje često ( $\geq 1/1000$  do  $< 1/100$ ) i nepoznato (ne može se procijeniti iz dostupnih podataka).

<b>Tablica 3. Nuspojave navedene prema organskom sustavu</b>				
<b>Klasifikacija organskih sustava</b>	<b>Vrlo često</b>	<b>Često</b>	<b>Manje često</b>	<b>Nepoznato</b>
<b>Infekcije i infestacije</b>		Infekcija Influenca Faringitis Rinitis	Celulitis na mjestu primjene injekcije	
<b>Poremećaji krvi i limfnog sustava</b>		Limfadenopatija		
<b>Poremećaji imunološkog sustava</b>		Preosjetljivost		
<b>Poremećaji metabolizma i prehrane</b>		Smanjeni apetit		
<b>Psijatrijski poremećaji</b>	Nesanica	Anksioznost Agitacija Depresija Hostilnost Nervoza Abnormalno razmišljanje Paranoja Ovisnost o lijekovima		Halucinacije Euforično raspoloženje
<b>Poremećaji živčanog sustava</b>	Glavobolja	Somnolencija Vrtoglavica Migrena Parestezija Sinkopa Tremor Hipertonija Poremećaji govora		
<b>Poremećaji oka</b>		Poremećaj suzenja Midrijaza Mioza		
<b>Poremećaji uha i labirinta</b>			Vrtoglavica	
<b>Srčani poremećaji</b>		Palpitacije		
<b>Krvožilni poremećaji</b>		Vazodilatacija Hipotenzija		
<b>Poremećaji dišnog sustava, prsišta i sredoprja</b>		Kašalj Dispneja Zijevanje Astma Bronhitis		
<b>Poremećaji probavnog sustava</b>	Mučnina	Konstipacija Povraćanje Bol u abdomenu Flatulencija Dispepsija Suha usta Proljev Poremećaji probavnog sustava		
<b>Poremećaji jetre i žuči</b>			Povišena alanin aminotransferaza Povišena aspartat aminotransferaza Povišeni jetreni enzimi	
<b>Poremećaji kože i</b>		Osip	Makularni osip	Eritem

<b>Tablica 3. Nuspojave navedene prema organskom sustavu</b>				
<b>Klasifikacija organskih sustava</b>	<b>Vrlo često</b>	<b>Često</b>	<b>Manje često</b>	<b>Nepoznato</b>
<b>potkožnog tkiva</b>		Pruritus Urtikarija		
<b>Poremećaji mišićno-koštanog sustava i vezivnog tkiva</b>		Artralgija Bol u leđima Mijalgija Spazam mišića Bol u vratu Bol u kostima		
<b>Poremećaji bubrega i mokraćnog sustava</b>				Retencija mokraćne
<b>Poremećaji reproduktivnog sustava i dojki</b>		Dismenoreja		
<b>Opći poremećaji i reakcije na mjestu primjene</b>	Hiperhidroza Sindrom ustezanja lijeka Bol	Bol na mjestu primjene injekcije Svrbež na mjestu primjene injekcije Eritem na mjestu primjene injekcije Oticanje na mjestu primjene injekcije Reakcija na mjestu primjene injekcije Otvrdnuće mjesta primjene injekcije Nakupine tkiva na mjestu primjene injekcije Periferni edem Astenija Malaksalost Pireksija Zimica Neonatalni sindrom ustezanja Bol u prsištu	Upala na mjestu primjene injekcije Modrica na mjestu primjene injekcije Urtikarija na mjestu primjene injekcije	
<b>Pretrage</b>		Odstupanja u rezultatima pretraga funkcije jetre		
<b>Ozljede, trovanja i proceduralne komplikacije</b>			Proceduralna vrtoglavica	

### Opis odabranih nuspojava

#### *Reakcije na mjestu primjene injekcije*

U dvostruko slijepom ispitivanju faze III, u kojem se ispitala djelotvornost, zabilježene su nuspojave vezane uz mjesto primjene injekcije kod 36 (16,9%) od 213 bolesnika (5% primijenjenih injekcija) u skupini liječenih Buvidalom. Najčešće nuspojave bile su bol na mjestu primjene injekcije (8,9%), svrbež na mjestu primjene injekcije (6,1%) i eritem na mjestu primjene injekcije (4,7%). Sve reakcije na mjestu primjene injekcije bile su blagog ili umjerenog intenziteta i većina slučajeva bila je prolaznog karaktera.

#### Prijavljivanje sumnji na nuspojavu

Nakon dobivanja odobrenja lijeka važno je prijavljivanje sumnji na njegove nuspojave. Time se omogućuje kontinuirano praćenje omjera koristi i rizika lijeka. Od zdravstvenih radnika se traži da

prijave svaku sumnju na nuspojavu lijeka putem nacionalnog sustava prijave nuspojava: **navedenog u Dodatku V.**

## 4.9. Predoziranje

### Simptomi

Depresija disanja kao rezultat depresije središnjeg živčanog sustava je glavni simptom zbog kojeg je potrebna intervencija u slučaju predoziranja buprenorfinom, jer može dovesti do respiratornog aresta i smrti. Preliminarni simptomi predoziranja također mogu uključivati prekomjerno znojenje, somnolenciju, ambliopiju, miozu, hipotenziju, mučninu, povraćanje i/ili poremećaje govora.

### Terapija

Potrebno je primijeniti opće suportivne mjere, uključujući strogu kontrolu respiratornog i kardijalnog statusa bolesnika. Treba provesti simptomatsko liječenje depresije disanja u skladu sa standardnim mjerama intenzivne skrbi. Mora se osigurati prohodnost dišnih puteva te asistirana ili kontrolirana ventilacija. Bolesnika treba premjestiti u uvjete gdje postoji kompletna oprema za oživljavanje. Ako bolesnik povraća, treba primijeniti mjere za sprječavanje aspiracije. Preporučuje se uporaba antagonista opioida (tj. naloksona), usprkos skromnom učinku koji taj antagonist može imati u otklanjanju respiratornih simptoma buprenorfina, u usporedbi s njegovim učincima na pune agoniste opioida.

Dugo djelovanje buprenorfina i produljeno oslobađanje iz Buvidala, treba uzeti u obzir pri određivanju trajanja terapije potrebne za uklanjanje učinaka predoziranja, (vidjeti dio 4.4). Eliminacija naloksona može biti brža od eliminacije buprenorfina, omogućujući vraćanje prethodno kontroliranih simptoma predoziranja buprenorfinom.

## 5. FARMAKOLOŠKA SVOJSTVA

### 5.1 Farmakodinamička svojstva

Farmakoterapijska skupina: Ostali lijekovi koji djeluju na središnji živčani sustav, lijekovi za liječenje ovisnosti o opioidima, ATK oznaka: N07BC01

### Mehanizam djelovanja

Buprenorfin je parcijalni agonist/antagonist opioida koji se veže za  $\mu$  ( $\mu$ ) i  $\kappa$  ( $\kappa$ ) opioidne receptore u mozgu. Njegova aktivnost u održavanju liječenja ovisnosti o opioidima pripisuje se njegovom svojstvu sporo reverzibilnog vezanja na  $\mu$ -opiodne receptore koje bi, tijekom duljeg razdoblja, moglo minimalizirati potrebu ovisnika za nedopuštenim opioidima.

U kliničkim farmakološkim ispitivanjima u bolesnika ovisnih o opioidima primijećeni su „učinci plafona“ za opioidne agoniste.

### Klinička djelotvornost

Djelotvornost i sigurnost Buvidala u liječenju ovisnosti o opioidima utvrđeni su u randomiziranom, dvostruko slijepom i s dvostrukim placebom, pivotalnom kliničkom ispitivanju faze III s aktivnom kontrolom i fleksibilnom dozom, u bolesnika s umjerenom do teškom ovisnošću o opioidima. U ovom ispitivanju randomizirano je 428 bolesnika u jednu od dvije skupine liječenja. Bolesnici u skupini koja je primala Buvidal (n = 213) primali su injekcije tjedno (16 mg do 32 mg) tijekom prvih 12 tjedana, a zatim mjesečno (64 mg do 160 mg) tijekom zadnjih 12 tjedana te dnevne doze sublingvalnih tableta placeba tijekom cijelog razdoblja liječenja. Bolesnici u skupini koja je primala sublingvalni buprenorfin/nalokson (n = 215), primali su injekcije placeba tjedno tijekom prvih 12 tjedana, a potom

mjesečnu injekciju placeba tijekom zadnjih 12 tjedana i sublingvalne tablete buprenorfina/naloksona svaki dan tijekom cijelog razdoblja liječenja (8 mg do 24 mg tijekom prvih 12 tjedana, a 8 mg do 32 mg tijekom zadnjih 12 tjedana). Tijekom zadnjih 12 tjedana s mjesečnim injekcijama, bolesnici u obje skupine mogli su po potrebi primiti jednom mjesečno dodatnu tjednu dozu Buvidala. Bolesnici su obavili 12 tjednih posjeta tijekom prvih 12 tjedana i 6 posjeta tijekom zadnjih 12 tjedana (3 zakazana mjesečna posjeta i 3 nasumična posjeta za toksikologiju urina). Kod svakog posjeta procijenjene su mjere ishoda za učinkovitost i sigurnost.

Od 428 randomiziranih bolesnika, 69,0% (147/213) u skupini liječenoj Buvidalom i 72,6% (156/215) bolesnika u skupini liječenoj buprenorfinom/naloksonom, završilo je 24-tjedno razdoblje liječenja. Ispitivanje je zadovoljilo primarnu mjeru ishoda – neinferiornost u srednjoj vrijednosti postotka uzoraka urina koji su bili negativni na nedopuštene opioide od 1. do 24. tjedna liječenja za skupinu liječenoj Buvidalom, u usporedbi sa skupinom koja je primala buprenorfin/nalokson (Tablica 4). Superiornost Buvidala naspram sublingvalnog buprenorfina/naloksona je pokazana (unaprijed određen redosljed testova) za kumulativnu funkciju distribucije sekundarne mjere ishoda (engl. *cumulative distribution function*, CDF) - postotka uzoraka urina koji su negativni na opioide u 4. do 24. tjednu liječenja (Tablica 4).

<b>Tablica 4. Varijable djelotvornosti u pivotalnom, randomiziranom, dvostruko slijepom ispitivanju faze III s dvostrukim placebom i aktivnim komparatorom te fleksibilnom dozom u bolesnika s umjerenom do teškom ovisnošću o opioidima</b>					
<b>Varijabla djelotvornosti</b>	<b>Statistika</b>	<b>Buvidal</b>	<b>SL BPN/NX</b>	<b>Razlika u liječenju (%)<sup>a</sup> (95 % CI)</b>	<b>p-vrijednost</b>
<b>Postotak uzoraka urina koji su negativni na nedopuštene opioide</b>	N	213	215		
	Srednja vrijednost LS metodom (%) (SE)	35,1 (2,48)	28,4 (2,47)	6,7	<0.001
	95% CI	30,3 - 40,0	23,5 - 33,3	-0,1 - 13,6	
<b>CDF postotka uzoraka urina koji su negativni na nedopuštene opioide od 4. - 24. tjedna</b>	N	213	215		
	Srednja vrijednost	26,7	6,7	-	0,008 <sup>b</sup>

CDF = kumulativna funkcija distribucije, CI (*confidence interval*) = interval pouzdanosti, LS (*least squares*) = najmanji kvadrati; SE (*standard error*) = standardna greška, SL BPN/NX = sublingvalni buprenorfin/nalokson

<sup>a</sup> Razlika = Buvidal - SL BPN/NX.

<sup>b</sup> p-vrijednost bila je za superiornost

Provedeno je dugoročno, otvoreno ispitivanje faze III s fleksibilnim doziranjem tjednog i mjesečnog Buvidala tijekom 48 tjedana. U ispitivanje je bilo uključeno ukupno 227 bolesnika s umjerenom do teškom ovisnošću o opioidima, od čega je 190 bolesnika prešlo sa sublingvalnog buprenorfina (sa ili bez naloksona), a 37 bolesnika je prvi put liječeno buprenorfinom. Tijekom 48-tjednog razdoblja liječenja, bolesnici su mogli prelaziti s tjednih na mjesečne injekcije Buvidala i obrnuto, te prelaziti s jedne na drugu dozu (8 mg do 32 mg Buvidala tjedno i 64 mg do 160 mg Buvidala mjesečno), prema kliničkog prosudbi liječnika.

Za bolesnike koji su prešli sa sublingvalnog buprenorfina, postotak bolesnika s pozitivnim nalazom uzoraka mokraće na nedopuštene opioide bio je 78,8% u početnoj točki, a 84,0% na kraju 48-tjednog razdoblja liječenja. Za bolesnike koji su po prvi put liječeni, postotak bolesnika s negativnim nalazom uzoraka mokraće na nedopuštene opioide bio je 0,0% u početnoj točki, a 63,0% na kraju 48-tjednog razdoblja liječenja. Ukupno 156 bolesnika (68,7%) je završilo 48-tjedno razdoblje liječenja.

## 5.2 Farmakokinetička svojstva

### Tjedni Buvidal

#### Apsorpcija

Nakon injekcije se koncentracija buprenorfina u plazmi povećava, a medijan vremena do postizanja maksimalne koncentracije u plazmi ( $t_{max}$ ) iznosi oko 24 sata. Buvidal ima potpunu apsolutnu bioraspoloživost. Izloženost u stanju dinamičke ravnoteže postiže se kod četvrte tjedne doze.

Povećanja izloženosti razmjerna dozi zabilježena su za doze u rasponu od 8 mg do 32 mg.

#### Distribucija

Prividni volumen distribucije buprenorfina je oko 1900 litara. Postotak vezanja buprenorfina za proteine iznosi 96%. Primarno se veže za alfa i beta globulin.

#### Biotransformacija i eliminacija

Buprenorfin se oksidativno metabolizira 14-N-dealkiliranjem na N-dezalkilbuprenorfin (poznat i pod nazivom norbuprenorfin) putem citokroma P450 CYP3A4 i glukurokonjugacijom ishodišne molekule i dealkiliranog metabolita. Norbuprenorfin je  $\mu$ -opioidni agonist sa slabom intrinzičkom aktivnošću.

Potkožna primjena Buvidala uzrokuje značajno niže koncentracije metabolita norbuprenorfina u plazmi u usporedbi sa sublingvalnom primjenom buprenorfina, zbog zaobilaženja metabolizma prvog prolaza.

Eliminacija buprenorfina iz Buvidala ograničena je stopom otpuštanja s terminalnim poluvijekom u rasponu od 3 do 5 dana.

Buprenorfin se primarno eliminira stolicom, putem bilijarne ekskrecije glukurokonjugiranih metabolita (70 %), dok se ostatak eliminira urinom. Ukupni klirens buprenorfina je približno 68 l/h.

#### Posebne populacije

##### *Starije osobe*

Nema dostupnih podataka o farmakokinetici u starijih bolesnika (>65 godina).

##### *Oštećenje funkcije bubrega*

Eliminacija putem bubrega ima relativno malu ulogu ( $\approx 30\%$ ) u ukupnom klirensu buprenorfina. Nije potrebna prilagodba doze vezano uz funkciju bubrega, ali se preporučuje oprez kod doziranja u bolesnika s teškim oštećenjem funkcije bubrega (vidjeti dijelove 4.2 i 4.4).

##### *Oštećenje funkcije jetre*

Tablica 5 sažeto prikazuje rezultate kliničkog ispitivanja u kojem se određivala izloženost nakon primjene sublingvalne tablete buprenorfina/naloksone od 2,0/0,5 mg u zdravih ispitanika i ispitanika s različitim stupnjem oštećenja jetre.

<b>Tablica 5. Učinak oštećenja jetre (promjena se odnosi na zdrave ispitanika) na farmakokinetičke parametre buprenorfina nakon sublingvalne primjene buprenorfina/naloksone (2,0/0,5 mg) u zdravih ispitanika i u ispitanika s različitim stupnjevima oštećenja jetre</b>			
<b>Farmakokinetički parametar</b>	<b>blago oštećenje jetre (Child-Pugh stupanj A) (n=9)</b>	<b>umjereno oštećenje jetre (Child-Pugh stupanj B) (n=8)</b>	<b>teško oštećenje jetre (Child-Pugh stupanj C) (n=8)</b>
<b>Buprenorfin</b>			
$C_{max}$	povećanje od 1,2 puta	povećanje od 1,1 puta	povećanje od 1,7 puta
$AUC_{last}$	Slično kontrolnoj skupini	povećanje od 1,6 puta	povećanje od 2,8 puta

Općenito se izloženost buprenorfinu u plazmi povećala za oko 3 puta u ispitanika s teškim oštećenjem jetrene funkcije (vidjeti dijelove 4.2, 4.3 i 4.4).

#### *Pedijatrijska populacija*

Nema dostupnih farmakokinetičkih podataka za pedijatrijsku populaciju (mlađi od 18 godina). Simulirani podaci o izloženosti buprenorfinu u adolescenata u dobi od 16 godina pokazali su niže vrijednosti  $C_{max}$  i AUC-a u usporedbi s uočenim vrijednostima u odraslih za tjednu i mjesečnu dozu Buvidala.

### **5.3 Neklinički podaci o sigurnosti primjene**

Akutna toksičnost buprenorfina utvrđena je u miševa i štakora nakon peroralne i parenteralne (intravenske, intraperitonealne) primjene. Nuspojave su se temeljile na poznatoj farmakološkoj aktivnosti buprenorfina.

Buprenorfin je pokazao nisku tkivnu i biokemijsku toksičnost, kada su psima pasmine bigl tijekom jednog mjeseca davane potkožne injekcije, rebus majmunima peroralne doze tijekom jednog mjeseca, a štakorima i pavijanima intramuskularne doze tijekom šest mjeseci.

U ispitivanjima teratogenih učinaka i reproduktivne toksičnosti u štakora i kunića kod intramuskularne primjene, zaključeno je da buprenorfin nije embriotoksičan ni teratogen i da nema značajnih učinaka na potencijal odbijanja mladunčadi od sisanja. U štakora nije bilo nuspojava vezanih uz plodnost, a koje bi utjecale na opću reproduktivnu funkciju.

Ispitivanja kronične toksičnosti farmaceutskog nosača (vehikl) korištenog za Buvidal, provedena u štakora i psa, nisu otkrila posebnu opasnost za ljude.

## **6. FARMACEUTSKI PODACI**

### **6.1 Popis pomoćnih tvari**

Buvidal 8 mg, 16 mg, 24 mg, 32 mg:

Sojin fosfatidilkolin  
Gliceroldioleat  
Etanol dehidrirani

### **6.2 Inkompatibilnosti**

Lijek se ne smije miješati s drugim lijekovima.

### **6.3 Rok valjanosti**

2 godine.

### **6.4 Posebne mjere pri čuvanju lijeka**

Ne odlagati u hladnjak ili zamrzavati.

### **6.5 Vrsta i sadržaj spremnika**

Napunjena štrcaljka od 1 ml (staklena, tip I) s čepom klipa (brombutilna guma obložena fluoropolimerom) s iglom (1/2 inča, 23 G, 12 mm) i zaštitni poklopac za iglu (stiren-butadien guma). Napunjena štrcaljka ugrađena je u sigurnosni uređaj za zaštitu od uboda iglom nakon primjene injekcije. Zaštitni poklopac igle sigurnosne štrcaljke može sadržavati lateks gumu koja može uzrokovati alergijske reakcije kod osoba osjetljivih na lateks.

#### Veličine pakiranja

Pakiranje sadrži 1 napunjenu štrcaljku s čepom klipa, iglu, zaštitni poklopac za iglu, sigurnosni uređaj i 1 klip.

### **6.6 Posebne mjere za zbrinjavanje i druga rukovanja lijekom**

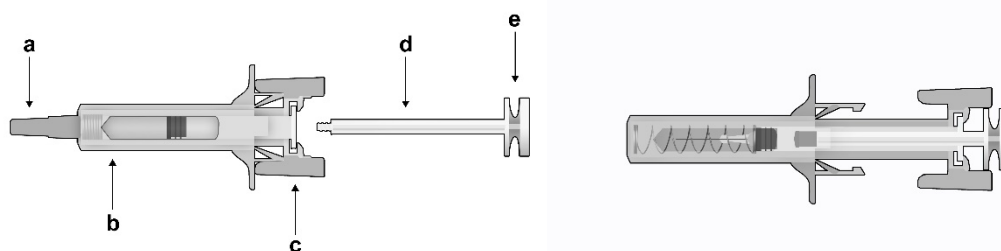
#### Važne informacije

- Lijek treba primijeniti u potkožno tkivo
- Mora se izbjegavati intravaskularna, intramuskularna i intradermalna primjena.
- Ne smije se koristiti ako je sigurnosna štrcaljka slomljena ili je pakiranje oštećeno.
- Zaštitni poklopac igle može sadržavati lateks gumu koja može uzrokovati alergijske reakcije kod osoba osjetljivih na lateks.
- Pažljivo rukovati sigurnosnom štrcaljkom, kako biste izbjegli ubod iglom. Sigurnosna štrcaljka sadrži sigurnosni uređaj za zaštitu igle koji će se aktivirati na kraju ubrizgavanja. Ne skidati zaštitni poklopac igle sa sigurnosne štrcaljke dok niste spremni za ubrizgavanje. Nakon skidanja poklopca nikad nemojte pokušavati vratiti poklopac na iglu.
- Bacite upotrijebljenu sigurnosnu štrcaljku neposredno nakon uporabe. Nemojte ponovno koristiti upotrijebljenu sigurnosnu štrcaljku.



## Prije primjene

Dijelovi sigurnosne štrcaljke:



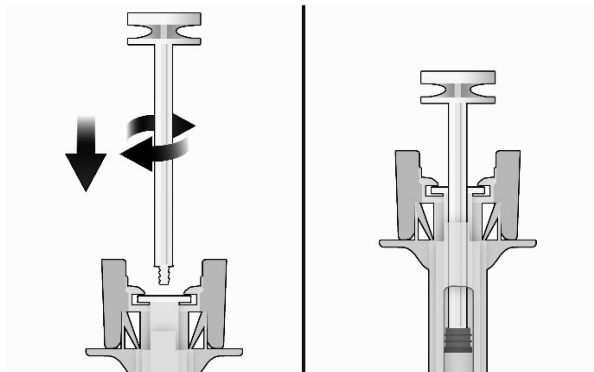
**Slika 1: Sigurnosna štrcaljka: Prije primjene**  
a) zaštitni poklopac igle, b) tijelo štitnika štrcaljke, c) krilca štitnika štrcaljke, d) štap klipa, e) glava klipa

**Sigurnosna štrcaljka: Nakon primjene**  
(S aktiviranim mehanizmom zaštite igle)

**Napomena: Najmanji volumen ubrizgavanja je jedva vidljiv u kontrolnom prozorčiću jer opruga sigurnosnog uređaja "prekriva" dio staklenog cilindra pokraj igle.**

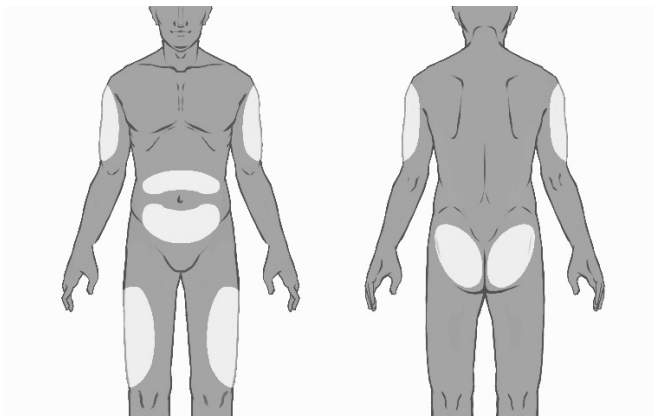
Primjena (vidjeti također dio 4.2)

- Izvadite štrcaljku iz kartonske kutije: uhvatite štrcaljku za štitnik.
- Držeći štrcaljku za štitnik, umetnite štap klipa u čep klipa blagim okretanjem štapa klipa u smjeru kazaljke na satu sve dok nije učvršćen (vidjeti Sliku 2).



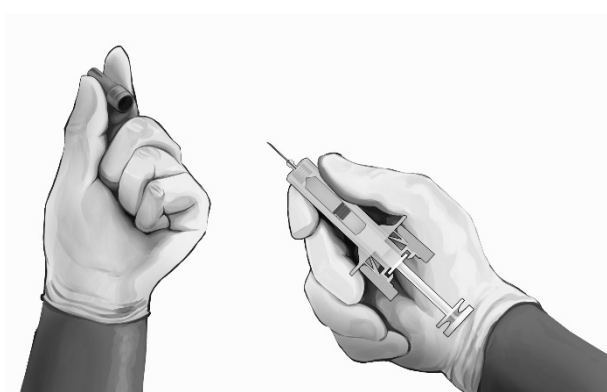
**Slika 2: Prije Poslije**

- Pažljivo pregledajte sigurnosnu štrcaljku:
  - Nemojte koristiti sigurnosnu štrcaljku nakon isteka datuma roka valjanosti navedenog na kartonskoj kutiji ili naljepnici štrcaljke.
  - Može se vidjeti mjehurić zraka, što je normalno.
  - Tekućina treba biti bistra. Nemojte koristiti sigurnosnu štrcaljku ako tekućina sadrži vidljive čestice ili je zamućena.
- Izaberite mjesto ubrizgavanja. Mjesto ubrizgavanja treba izmjenjivati između stražnjice, bedra, trbuha ili nadlaktice (vidjeti Sliku 3), pri čemu treba proći najmanje 8 tjedana prije ponovnog ubrizgavanja u prethodno korišteno mjesto ubrizgavanja. Treba izbjegavati ubrizgavanje u području struka ili u području unutar 5 cm oko pupka.



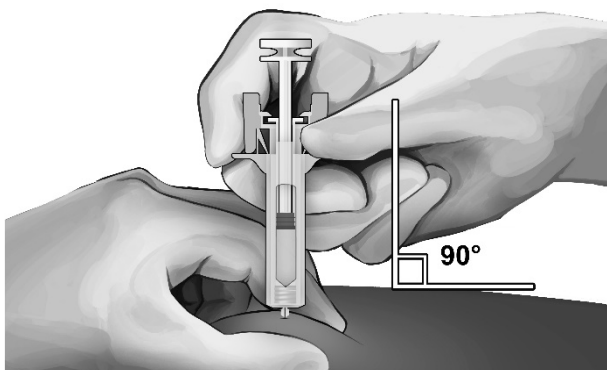
**Slika 3:**

- Stavite rukavice i očistite mjesto ubrizgavanja kružnim pokretima koristeći alkoholni rupčić (nije priložen u pakiranju). Nemojte ponovno dodirivati očišćeno mjesto prije ubrizgavanja.
- Držeći sigurnosnu štrcaljku za štitnik prema prikazu (vidjeti Sliku 4), pažljivo ravno povucite zaštitni poklopac igle. Odmah bacite zaštitni poklopac igle (nikad nemojte pokušavati vratiti poklopac na iglu). Na kraju igle može se biti vidljiva kapljica tekućine. To je normalno.



**Slika 4:**

- Kožu na mjestu ubrizgavanja uhvatite između palca i prsta, kako je prikazano (vidjeti Sliku 5).
- Držite sigurnosnu štrcaljku kako je prikazano i glatko uvedite iglu pod kutem od oko 90° (vidjeti Sliku 5). Iglu gurnite do kraja unutra.



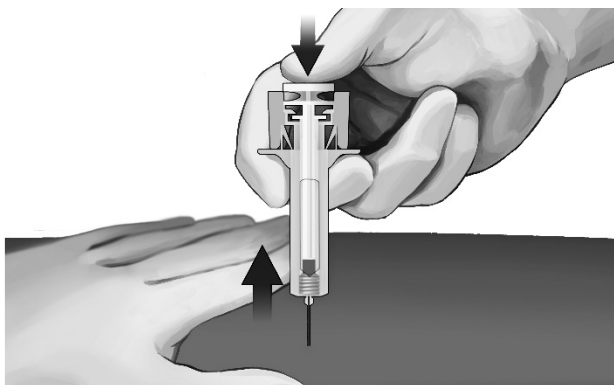
**Slika 5:**

- Držeći štrcaljku kako je prikazano (vidjeti Sliku 6), lagano potiskujte klip dok glava klipa ne upadne između krilaca štitnika štrcaljke i ne ubrizga se sva otopina.



**Slika 6:**

- Lagano izvadite iglu iz kože. Preporuča se klip držati potisnutim do kraja dok se igla pažljivo ravno izvlači iz mjesta ubrizgavanja (vidjeti Sliku 7).



**Slika 7:**

- Čim se igla potpuno izvadi iz kože, polako maknite palac s klipa i pustite da štitnik štrcaljke automatski prekrije izvučenu iglu (vidjeti Sliku 8). Na mjestu injekcije može se pojaviti mala količina krvi. Ako je potrebno obrišite je pamučnim jastučićem ili gazom.



**Slika 8:**

#### Odlaganje štrcaljke

Neiskorišteni lijek ili otpadni materijal potrebno je zbrinuti sukladno nacionalnim propisima.

## **7. NOSITELJ ODOBRENJA ZA STAVLJANJE LIJEKA U PROMET**

Camurus AB  
 Ideon Science Park  
 SE-223 70 Lund, Švedska  
 Telefon: +800 2577 2577

## **8. BROJ(EVI) ODOBRENJA ZA STAVLJANJE LIJEKA U PROMET**

Buvidal otopina za injekciju s produljenim oslobađanjem (za tjednu primjenu)

EU/1/18/1336/001 [8 mg buprenorfina/0,16 ml]

EU/1/18/1336/002 [16 mg buprenorfina/0,32 ml]

EU/1/18/1336/003 [24 mg buprenorfina 0,48 ml]

EU/1/18/1336/004 [32 mg buprenorfina/0,64 ml]

## **9. DATUM PRVOG ODOBRENJA/DATUM OBNOVE ODOBRENJA**

Datum prvog odobrenja:

20 studenog 2018

## **10. DATUM REVIZIJE TEKSTA**

Detaljnije informacije o ovom lijeku dostupne su na internetskoj stranici Europske agencije za lijekove <http://www.ema.europa.eu>.

## 1. NAZIV LIJEKA

Buvidal 64 mg otopina za injekciju s produljenim oslobađanjem  
Buvidal 96 mg otopina za injekciju s produljenim oslobađanjem  
Buvidal 128 mg otopina za injekciju s produljenim oslobađanjem

## 2. KVALITATIVNI I KVANTITATIVNI SASTAV

64 mg otopina za injekciju s produljenim oslobađanjem

Jedna napunjena štrcaljka sadrži 64 mg buprenorfina

96 mg otopina za injekciju s produljenim oslobađanjem

Jedna napunjena štrcaljka sadrži 96 mg buprenorfina

128 mg otopina za injekciju s produljenim oslobađanjem

Jedna napunjena štrcaljka sadrži 128 mg buprenorfina

Za cjeloviti popis pomoćnih tvari vidjeti dio 6.1.

## 3. FARMACEUTSKI OBLIK

Otopina za injekciju s produljenim oslobađanjem.  
Žućkasta do žuta bistra tekućina.

## 4. KLINIČKI PODACI

### 4.1 Terapijske indikacije

Liječenje ovisnosti o opioidima u okviru medicinskog, socijalnog i psihološkog liječenja. Liječenje je namijenjeno za primjenu u odraslih i adolescenata u dobi od 16 godina ili više.

### 4.2 Doziranje i način primjene

Primjena Buvidala ograničena je na zdravstvene radnike. Treba poduzeti odgovarajuće mjere opreza pri propisivanju i izdavanju buprenorfina kao što su praćenje bolesnika kroz posjete uz klinički nadzor u skladu s bolesnikovim potrebama. Nije dopušteno izdavati lijek za primjenu u kući ili samostalnu primjenu od strane bolesnika.

Prije početka liječenja treba poduzeti mjere opreza

Kako bi se izbjeglo izazivanje simptoma ustezanja, liječenje Buvidalom treba početi kod očitih objektivnih i jasnih znakova blagog do umjerenog ustezanja (vidjeti dio 4.4). Prije početka liječenja, mora se utvrditi koja se vrsta opioida koristi (tj. kratkodjelujući ili dugodjelujući opioidi), vrijeme od zadnje uporabe opioida te stupanj ovisnosti o opioidima.

- Za bolesnike koji uzimaju heroin ili kratkodjelujuće opioide, početna doza Buvidala ne smije se davati dok nije proteklo najmanje 6 sati od zadnjeg uzimanja opioida od strane bolesnika.
- Za bolesnike koji uzimaju metadon, dozu metadona treba smanjiti na najviše 30 mg/dan prije početka terapije Buvidalom, koji se ne smije davati dok nije proteklo najmanje 24 sata nakon što je bolesnik primio zadnju dozu metadona. Buvidal može izazvati simptome ustezanja u bolesnika koji su ovisni o metadonu.

## Doziranje

### *Početak liječenja bolesnika koji prethodno nisu primali buprenorfin*

Bolesnici koji prethodno nisu izloženi buprenorfinu trebaju dobiti sublingvalni buprenorfin u dozi od 4 mg i biti na promatranju jedan sat prije prve primjene tjednog Buvidala, kako bi se potvrdilo podnošenje buprenorfina.

Preporučena početna doza Buvidala je 16 mg, s jednom ili dvije dodatne doze od 8 mg s razmakom od najmanje 1 dan, do ciljane doze od 24 mg ili 32 mg u prvom tjednu liječenja. Preporučena doza za drugi tjedan liječenja je ukupna doza primijenjena tijekom tjedna uvođenja.

Liječenje mjesečnim Buvidalom može započeti nakon uvodnog liječenja tjeđnim Buvidalom, u skladu s konverzijom doze u Tablici 2- i nakon što su bolesnici stabilizirani na tjeđnom liječenju (četiri tjedna ili više kad je to praktično).

### *Prelazak sa sublingvalnog buprenorfina na Buvidal*

Bolesnici koji se liječe sublingvalnim buprenorfinom mogu izravno prijeći na tjeđni ili mjesečni Buvidal, počevši sljedeći dan nakon zadnje terapijske doze sublingvalnog buprenorfina, u skladu s preporukama za doziranje navedenima u Tablici 1. Preporuča se pomnije nadzirati bolesnike u razdoblju doziranja nakon prelaska.

<b>Tablica 1. Konvencionalne dnevne terapijske doze sublingvalnog buprenorfina i preporučene odgovarajuće tjeđne i mjesečne doze Buvidala</b>		
<b>Dnevna doza sublingvalnog buprenorfina</b>	<b>Tjeđna doza Buvidala</b>	<b>Mjesečna doza Buvidala</b>
2-6 mg	8 mg	
8-10 mg	16 mg	64 mg
12-16 mg	24 mg	96 mg
18-24 mg	32 mg	128 mg

Doza buprenorfina izražena u mg može se razlikovati od jednog do drugog sublingvalnog lijeka, što treba uzeti u obzir kod svakog proizvoda. Farmakokinetička svojstva Buvidala opisana su u dijelu 5.2.

### *Terapija održavanja i prilagodbe doze*

Buvidal se može primjenjivati jednom tjeđno ili jednom mjesečno. Doze se mogu povećavati ili smanjivati, a bolesnici mogu prelaziti s tjeđnih na mjesečne primjene lijeka i obrnuto u skladu s osobnim potrebama i kliničkoj prosudbi ordinirajućeg liječnika, prema preporukama iz Tablice 2. Možda će biti potrebno pomnije praćenje bolesnika nakon prelaska. Procjena dugoročnog liječenja temelji se na podacima prikupljenima tijekom 48 tjedana.

<b>Tablica 2. Preporučena konverzija doze kod prelaska s tjeđnog na mjesečno doziranje ili s mjesečnog na tjeđno doziranje</b>	
<b>Tjeđna doza Buvidala</b>	<b>Mjesečna doza Buvidala</b>
16 mg	64 mg
24 mg	96 mg
32 mg	128 mg

### *Dodatne doze*

Kod nezakazanog posjeta između redovnih tjeđnih i mjesečnih doza može se primijeniti najviše jedna dodatna doza Buvidala od 8 mg, na osnovi individualnih privremenih potreba bolesnika.

Najviša tjeđna doza u bolesnika koji su na tjeđnom liječenju Buvidalom je 32 mg s dodatnom dozom od 8 mg. Najviša mjesečna doza za bolesnike koji su na mjesečnom liječenju Buvidalom je 128 mg s dodatnom dozom od 8 mg.

### *Propuštene doze*

Kako bi se izbjeglo propuštanje doza, tjedna doza može se primijeniti do 2 dana prije ili nakon predviđene tjedne vremenske točke primjene, a mjesečna doza se može primijeniti do 1 tjedan prije ili nakon predviđene mjesečne vremenske točke primjene.

Ako se doza propusti, sljedeću dozu treba dati što je prije praktično izvedivo.

### *Prekid liječenja*

U slučaju prekida liječenja Buvidalom, treba uzeti u obzir njegova svojstva produljenog oslobađanja i sve simptome ustezanja koje je bolesnik imao, vidjeti dio 4.4. Ako bolesnik prelazi na liječenje sublingvalnim buprenorfinom, to treba učiniti tjedan dana nakon zadnje tjedne doze ili mjesec dana nakon zadnje mjesečne doze Buvidala, u skladu s preporukama iz Tablice 1.

### Posebne populacije

#### *Starije osobe*

Sigurnost i djelotvornost buprenorfina u bolesnika starijih od 65 godina nisu ustanovljene. Nije moguće dati preporuku o doziranju.

Općenito, preporučeno doziranje za starije bolesnike s normalnom bubrežnom funkcijom je ista za mlađe odrasle bolesnike s normalnom bubrežnom funkcijom. Međutim, kako je kod starijih bolesnika moguća smanjena bubrežna/jetrena funkcija, može biti potrebna prilagodba doze (vidjeti u nastavku Oštećenje funkcije jetre i Oštećenje funkcije bubrega).

#### *Oštećenje funkcije jetre*

Buprenorfin treba oprezno primjenjivati u bolesnika s umjerenim oštećenjem funkcije jetre (vidjeti dio 5.2). U bolesnika s teškim oštećenjem jetre primjena buprenorfina je kontraindicirana (vidjeti dio 4.3).

#### *Oštećenje funkcije bubrega*

Promjena doze buprenorfina nije potrebna u bolesnika s oštećenjem bubrega. Preporučuje se oprez pri doziranju u bolesnika s teškim oštećenjem bubrega (klirens kreatinina < 30 ml/min) (vidjeti dijelove 4.4 i 5.2).

#### *Pedijatrijska populacija*

Sigurnost i djelotvornost buprenorfina u djece i adolescenata mlađih od 16 godina nisu još ustanovljene (vidjeti dio 4.4). Nema dostupnih podataka.

### Način primjene

Buvidal je namijenjen samo za potkožnu primjenu. Treba ga ubrizgati polako i do kraja u potkožno tkivo na jednom od više mogućih mjesta za primjenu (stražnjica, trbuh ili nadlaktica), pod uvjetom da ima dovoljno potkožnog tkiva. Svako područje može imati više mjesta za ubrizgavanje. Mjesta za ubrizgavanje treba mijenjati i kod tjednih i kod mjesečnih injekcija. Mora proći najmanje 8 tjedana prije ponovnog ubrizgavanja tjedne doze u prethodno korišteno mjesto ubrizgavanja. Nema kliničkih podataka koji bi podržali ponovno injektiranje mjesečne doze u isto mjesto. Nije vjerojatno da to predstavlja sigurnosni problem. Odluka o ponovnom injektiranju u isto mjesto mora se donijeti uz kliničku procjenu nadležnog liječnika. Injekcije treba davati zdravstveni radnik. Primijenjena doza mora se dati jednom injekcijom i ne dijeliti na više primjena. Doza se ne smije davati u krvne žile (intravenski), intramuskularno ni intradermalno (u kožu) (vidjeti dio 4.4). Za upute za primjenu vidjeti dio 6.6.

### **4.3 Kontraindikacije**

Preosjetljivost na djelatnu tvar ili neku od pomoćnih tvari navedenih u dijelu 6.1

Teška respiratorna insuficijencija

Teško oštećenje jetre

Akutni alkoholizam ili *delirium tremens*

## 4.4 Posebna upozorenja i mjere opreza pri uporabi

### Primjena

Treba izbjegavati nehotično ubrizgavanje Buvidala. Doza se ne smije davati u krvne žile (intravenski), intramuskularno ni intradermalno.

Ubrizgavanje lijeka u krvnu žilu, poput intravenske injekcije, može predstavljati rizik od ozbiljnog oštećenja, jer Buvidal u kontaktu s tjelesnim tekućinama tvori krutu masu, koja bi mogla uzrokovati ozljedu krvnih žila, začepljenje ili tromboembolijske događaje.

Kako bi se minimizirala opasnost od pogrešne primjene, zlouporabe ili prosljeđivanja lijeka u nedopuštene svrhe za koje nije namijenjen, treba poduzeti odgovarajuće mjere opreza pri propisivanju i izdavanju buprenorfina. Zdravstveni radnici trebaju primijeniti Buvidal izravno bolesniku. Nije dopušteno izdavati lijek za primjenu u kući ili samostalnu primjenu od strane bolesnika. Tijekom cijeloga liječenja potrebno je paziti na svaki pokušaj uklanjanja depoa lijeka.

### Svojstva produljenog otpuštanja

Svojstva produljenog otpuštanja lijeka treba uzeti u obzir tijekom liječenja, uključujući uvođenje i prekid uzimanja lijeka. Posebno treba nadzirati bolesnike koji istodobno uzimaju druge lijekove i/ili imaju druge bolesti, zbog mogućih znakova i simptoma toksičnosti, predoziranja ili ustezanja, uzrokovanih povišenim ili sniženim dozama buprenorfina.

Za farmakokinetička svojstva pogledajte dio 5.2, a za prekid liječenja dio 4.2.

### Depresija disanja

Kod liječenja buprenorfinom prijavljeni su smrtni slučajevi zbog depresije disanja, osobito u bolesnika kod kojih se buprenorfin primjenjivao u kombinaciji s benzodiazepinima (vidjeti dio 4.5) ili kad se buprenorfin nije primjenjivao u skladu s propisanim uputama. Smrtni slučajevi također su prijavljeni vezano uz istodobnu primjenu buprenorfina i drugih depresora poput alkohola, gabapentinoida (poput pregabalina i gabapentina) (vidjeti dio 4.5) ili drugih opioida.

Ovaj lijek treba primjenjivati uz oprez u bolesnika s respiratornom insuficijencijom (npr. kronična opstruktivna bolest pluća, astma, plućno srce, smanjena respiratorna rezerva, hipoksija, hiperkapnija, prethodno postojeća depresija disanja ili kifoskolioza).

Buprenorfin u djece i osoba koje nisu ovisne o opioidima može, u slučaju nehotične ili hotimične primjene, uzrokovati tešku, potencijalno smrtonosnu depresiju disanja.

### Depresija središnjeg živčanog sustava

Buprenorfin može uzrokovati pospanost, osobito ako se uzme zajedno s alkoholom ili depresorima središnjeg živčanog sustava (kao što su benzodiazepini, trankvilizatori, gabapentinoide ili hipnotici) (vidjeti dio 4.5 i 4.7).

### Ovisnost

Buprenorfin je parcijalni agonist  $\mu$  (mi)-opioidnih receptora i kronična primjena dovodi do ovisnosti o opioidima.

### Hepatitis i jetreni događaji

Prije početka terapije preporučuje se napraviti i dokumentirati osnovne pretrage funkcije jetre i status virusnog hepatitisa. U bolesnika koji su pozitivni na virusni hepatitis, istodobno primaju druge



lijekove (vidjeti dio 4.5) i/ili onih s postojećim poremećajem funkcije jetre postoji veći rizik od oštećenja jetre. Preporučuje se redovito praćenje funkcije jetre.

Slučajevi akutnog oštećenja jetre prijavljeni su vezano uz primjenu lijekova koji sadrže buprenorfin u bolesnika ovisnih o opioidima u kliničkim ispitivanjima i nakon stavljanja u promet. Poremećaji su se kretali u rasponu od prolaznih asimptomatskih povišenja jetrenih transaminaza do pojedinačnih izvješća o slučajevima citolitičkog hepatitisa, nekroze jetre, hepatorenalnog sindroma, hepatalne encefalopatije i smrti. U mnogim slučajevima prisutnost postojećih abnormalnosti jetrenih enzima, genetskih bolesti, infekcije virusom hepatitisa B ili C, alkoholizma, anoreksije, uz istodobnu primjenu drugih potencijalno hepatotoksičnih lijekova i aktualna intravenska uporaba sredstava ovisnosti mogli su prouzročiti ove poremećaje ili im doprinijeti. Spomenuti čimbenici moraju se uzeti u obzir prije propisivanja buprenorfina, kao i tijekom samog liječenja. Kada se sumnja na jetreni događaj, potrebne su daljnje biološke i etiološke procjene. Ovisno o nalazima, davanje Buvidala se može prekinuti. Može biti potrebno praćenje i nakon razdoblja tjednog i mjesečnog liječenja. Ako se nastavi s liječenjem, treba pomno pratiti funkciju jetre.

#### Izazivanje sindroma ustezanja od opioida

Pri započinjanju terapije buprenorfinom, treba biti svjestan parcijalnog agonističkog profila buprenorfina. Lijekovi koji sadrže buprenorfin doveli do izazivanja simptoma ustezanja u bolesnika ovisnih o opioidima, kada su se primjenjivali prije povlačenja agonističkih učinaka nedavnog uzimanja ili zlouporabe opioida. Kako bi se izbjeglo izazivanje sindroma ustezanja, uvođenje buprenorfina treba poduzeti nakon očitih, objektivnih, blagih do umjerenih znakova i simptoma ustezanja lijeka (vidjeti dio 4.2).

Prekid liječenja može uzrokovati sindrom ustezanja s odgođenim nastupom.

#### Oštećenje funkcije jetre

Buprenorfin se opsežno metabolizira u jetri. Bolesnike s umjerenim oštećenjem jetre treba pratiti zbog znakova i simptoma izazvanih ustezanja od opioida, toksičnosti ili predoziranja uzrokovanih povišenim razinama buprenorfina. Buprenorfin treba oprezno primjenjivati u bolesnika s umjerenim oštećenjem funkcije jetre (vidjeti dijelove 4.2 i 5.2). Jetrenu funkciju tijekom liječenja treba redovito pratiti. Primjena buprenorfina kontraindicirana je u bolesnika s teškim oštećenjem jetre (vidjeti dijelove 4.3).

#### Oštećenje funkcije bubrega

U bolesnika sa zatajenjem bubrega nakupljaju se metaboliti buprenorfina. Preporučuje se oprez pri doziranju u bolesnika s teškim oštećenjem bubrega (klirens kreatinina  $<30$  ml/min) (vidjeti dijelove 4.2 i 5.2).

#### Produljenje QT intervala

Treba postupati oprezno kod paralelne primjene Buvidala s ostalim lijekovima koji produljuju QT interval i u bolesnika s anamnezom sindroma dugog QT intervala ili drugih čimbenika rizika za produljenje QT intervala.

#### Liječenje akutne boli

Za liječenje akutne boli tijekom kontinuirane primjene Buvidala, može biti potrebna kombinirana primjena opioida s visokim afinitetom za  $\mu$  ( $\mu$ ) opioidne receptore (primjerice fentanil), neopioidnih analgetika i lokalne anestezije. Titracija oralnog ili intravenskog kratkodjelujućeg opioidnog analgetika (morfina s trenutnim oslobađanjem, oksikodona ili fentanila) do željenog analgetskog učinka u bolesnika liječenih Buvidalom, može zahtijevati više doze. Bolesnike treba pratiti tijekom liječenja.

## Primjena kod djece i adolescenata

Sigurnost i djelotvornost buprenorfina u djece s nenavršenih 16 godina nisu ustanovljene (vidjeti dio 4.2). S obzirom na ograničene podatke u adolescenata (u dobi od 16 ili 17 godina), bolesnici ove dobne skupine trebaju se pažljivije nadzirati tijekom liječenja

## Učinci vezani uz skupinu kojoj lijek pripada

Opioidi mogu uzrokovati ortostatsku hipotenziju.

Opioidi mogu povećati tlak cerebrospinalne tekućine, što može uzrokovati napadaje. Stoga je opioide potrebno koristiti uz oprez u bolesnika s ozljedom glave, intrakranijalnim lezijama i drugim okolnostima u kojima bi cerebrospinalni tlak mogao biti povišen ili u bolesnika s napadajima u anamnezi.

Opioide je potrebno koristiti uz oprez u bolesnika s hipotenzijom, hipertrofijom prostate ili stenozom uretre.

Mioza potaknuta opioidima, promjene u razini svijesti ili promjene u percepciji boli kao simptoma bolesti mogu utjecati na procjenu bolesnika ili otežati dijagnozu ili prikriti klinički tijek istodobno prisutne bolesti.

Opioide je potrebno koristiti uz oprez u bolesnika s miksedemom, hipotireoidizmom ili insuficijencijom adrenalnog korteksa (npr. Addisonova bolest).

Opioidi povećavaju intrakoledohalni tlak i stoga ih je potrebno koristiti uz oprez u bolesnika s disfunkcijom bilijarnog trakta.

## **4.5 Interakcije s drugim lijekovima i drugi oblici interakcija**

Nisu provedena ispitivanja interakcija s Buvidalom.

Buprenorfin treba koristiti uz oprez kod istodobne primjene s:

- benzodiazepinima: Ova kombinacija može dovesti do smrti zbog depresije disanja središnjeg podrijetla. Stoga se doze moraju pažljivo nadzirati i ta se kombinacija lijekova mora izbjegavati u slučajevima u kojima postoji rizik od zlorabe. Bolesnike treba upozoriti da je iznimno opasno samoprimjenjivati nepropisane benzodiazepine tijekom uzimanja ovog lijeka, a također ih treba upozoriti da uzimaju benzodiazepine zajedno s ovim lijekom isključivo prema uputama njihovog liječnika (vidjeti dio 4.4).
- gabapentinoidi: Ova kombinacija može dovesti do smrti zbog depresije disanja. Stoga se doze moraju pažljivo nadzirati i ta se kombinacija lijekova mora izbjegavati u slučajevima u kojima postoji rizik od zlorabe. Bolesnike treba upozoriti da gabapentionide (poput pregabalina i gabapentina) koriste istodobno s ovim lijekom samo prema uputama svojeg liječnika (vidjeti dio 4.4).
- alkoholnim pićima ili lijekovima koji sadrže alkohol, jer alkohol pojačava sedativni učinak buprenorfina (vidjeti dio 4.7).
- drugim supresorima središnjeg živčanog sustava: Drugi derivati opioida (npr. metadon, analgetici i antitusici), određeni antidepresivi, sedativni antagonisti H<sub>1</sub>-receptora, barbiturati, drugi anksioliticima koji nisu benzodiazepini, antipsihotici, klonidin i slične tvari. Ove kombinacije povećavaju depresiju središnjeg živčanog sustava. Smanjena razina pažnje može povećavati rizik pri upravljanju vozilima i strojevima (vidjeti dio 4.7).
- opioidni analgetici: Dostatnu analgeziju možda će biti teško postići kada se puni agonist opioida primjenjuje u bolesnika koji primaju buprenorfin. Također, postoji mogućnost predoziranja punim agonistom, naročito kad se pokušavaju nadići učinci buprenorfina koji je parcijalni agonist ili kad su razine buprenorfina u plazmi u opadanju (vidjeti dio 4.4)

- naltrekson i nalmefen: Oni su antagonisti opioida koji mogu blokirati farmakološke učinke buprenorfina. Za bolesnike ovisne o opioidima koji trenutno primaju terapiju buprenorfinom, naltrekson može izazvati iznenadan nastup produljenih i intenzivnih simptoma ustezanja opioida. Kod bolesnika koji trenutno primaju terapiju naltreksonom, naltrekson može blokirati ciljane terapijske učinke buprenorfina.
- Buprenorfin se metabolizira u norbuprenorfin primarno pomoću CYP3A4. Učinci izlaganja buprenorfinu u bolesnika liječenih Buvidalom nisu ispitani. Interakcija s istodobno primjenjivanim induktorima ili inhibitorima utvrđena je u ispitivanjima u kojima se koristi transmukozni i transdermalni buprenorfin. Buprenorfin se također metabolizira u buprenorfin-3 $\beta$ -glukuronid pomoću UGT1A1.
  - Inhibitori CYP3A4 mogu inhibirati metabolizam buprenorfina što rezultira povećanim vrijednostima za  $C_{max}$  i AUC buprenorfina i norbuprenorfina: Buvidal zaobilazi metabolizam prvog prolaska kroz jetru i očekuje se slabiji učinak inhibitora CYP3A4 (npr. inhibitora proteaze poput ritonavira, nelfinavira ili indinavira ili azolnih antimikotika poput ketokonazola ili itrakonazola, ili makrolidnih antibiotika) na metabolizam buprenorfina kod istodobne primjene s Buvidalom u usporedbi s istodobnom primjenom sa sublingvalnim buprenorfinom. Kod prelaska sa sublingvalnog buprenorfina na Buvidal, može biti potrebno pratiti bolesnike kako bi se osiguralo da su razine buprenorfina u plazmi odgovarajuće. Bolesnici koji već primaju Buvidal i počinju liječenje inhibitorima CYP3A4 trebaju se liječiti tjednim dozama Buvidala i nadzirati zbog znakova i simptoma prekomjernih doza. Za razliku od toga, ako bolesnik koji istodobno prima terapiju Buvidalom i inhibitorom CYP3A4 prekine liječenje inhibitorom CYP3A4, treba ga nadzirati za simptome ustezanja.
  - induktori CYP3A4 mogu inducirati metabolizam buprenorfina što rezultira smanjenjem razina buprenorfina. Buvidal zaobilazi metabolizam prvog prolaska kroz jetru i očekuje se slabiji učinak induktora CYP3A4 (npr. fenobarbitala, karbamazepina, fenitoina ili rifampicina) na metabolizam buprenorfina kod istodobne primjene s Buvidalom u usporedbi s istodobnom primjenom sa sublingvalnim buprenorfinom. Kod prelaska sa sublingvalnog buprenorfina na Buvidal, bolesnike može biti potrebno pratiti kako bi se osiguralo da su razine buprenorfina u plazmi odgovarajuće. Bolesnici koji već primaju Buvidal i počinju liječenje inhibitorima CYP3A4 trebaju se liječiti tjednim dozama Buvidala i nadzirati zbog znakova i simptoma ustezanja. Za razliku od toga, ako bolesnik koji istodobno prima terapiju Buvidalom i induktorom CYP3A4 prekine liječenje induktorom CYP3A4, treba ga nadzirati za simptome predoziranja.
  - Inhibitori UGT1A1 mogu utjecati na sistemsko izlaganje buprenorfina.
- inhibitori monoamino oksidaze (MAOI): Na osnovi iskustva s morfinom, moguće je pojačanje učinaka opioida.

#### 4.6. Plodnost, trudnoća i dojenje

##### Trudnoća

Nema podataka ili postoje ograničeni podaci o primjeni buprenorfina/naloksona u trudnica. Ispitivanja na životinjama nisu pokazala reproduktivnu toksičnost (vidjeti dio 5.3). Buprenorfin se za vrijeme trudnoće smije koristiti samo ako potencijalna korist nadmašuje potencijalnu opasnost za fetus.

Pred kraj trudnoće, buprenorfin može izazvati respiratornu depresiju u novorođenčeta, čak i nakon kratkog razdoblja primjene. Dugoročna primjena buprenorfina u zadnjem tromjesečju trudnoće može izazvati sindrom ustezanja u novorođenčeta (npr. hipertoniju, neonatalni tremor, neonatalnu agitaciju, mioklonus ili konvulzije). Sindrom se obično pojavljuje nekoliko sati do nekoliko dana nakon rođenja.

Zbog dugog poluvijeka buprenorfina, potrebno je razmotriti praćenje novorođenčeta tijekom prvih nekoliko dana života, a radi sprječavanja rizika od depresije disanja ili sindroma ustezanja u novorođenčeta.

## Dojenje

Buprenorfin i njegovi metaboliti izlučuju se u majčino mlijeko i Buvidal tijekom dojenja treba koristiti oprezno.

## Plodnost

Nema podataka o učincima buprenorfina na plodnost ljudi ili su ograničeni. Učinak buprenorfina na plodnost u životinja nije zabilježen (vidjeti dio 5.3).

### **4.7 Utjecaj na sposobnost upravljanja vozilima i rada sa strojevima**

Buprenorfin malo do umjereno utječe na sposobnost upravljanja vozilima i rada sa strojevima kad se primjenjuje u bolesnika ovisnih o opioidima. Buprenorfin može izazvati omamljenost, omaglicu ili umanjiti sposobnost razmišljanja, osobito tijekom početka liječenja i prilagodbe doze. Ako se uzima zajedno s alkoholom ili depresorima središnjeg živčanog sustava, učinak će vjerojatno biti naglašeniji (vidjeti dijelove 4.4 i 4.5).

Bolesnika treba upozoriti da ne vozi ili upravlja opasnim strojevima dok uzima lijek sve dok se ne sazna kako lijek utječe na bolesnika. Zdravstveni radnik koji liječi bolesnika mora dati individualne preporuke svakom bolesniku.

### **4.8 Nuspojave**

#### Sažetak sigurnosnog profila

Najčešće prijavljivane reakcije na buprenorfin su glavobolja, mučnina, hiperhidroza, nesаница, sindrom ustezanja lijeka i bolovi.

#### Tablični popis nuspojava

Tablica 3 prikazuje nuspojave koje su prijavljene za buprenorfin, uključujući Buvidal. Korišteni su sljedeći termini i učestalosti: vrlo često ( $\geq 1/10$ ), često ( $\geq 1/100$  do  $< 1/10$ ), manje često ( $\geq 1/1000$  do  $< 1/100$ ) i nepoznato (ne može se procijeniti iz dostupnih podataka).

<b>Tablica 3. Nuspojave navedene prema organskom sustavu</b>				
<b>Klasifikacija organskih sustava</b>	<b>Vrlo često</b>	<b>Često</b>	<b>Manje često</b>	<b>Nepoznato</b>
<b>Infekcije i infestacije</b>		Infekcija Influenca Faringitis Rinitis	Celulitis na mjestu primjene injekcije	
<b>Poremećaji krvi i limfnog sustava</b>		Limfadenopatija		
<b>Poremećaji imunološkog sustava</b>		Preosjetljivost		
<b>Poremećaji metabolizma i prehrane</b>		Smanjeni apetit		
<b>Psihijatrijski poremećaji</b>	Nesаница	Anksioznost Agitacija Depresija Hostilnost Nervoza Abnormalno razmišljanje Paranoja Ovisnost o lijekovima		Halucinacije Euforično raspoloženje

<b>Tablica 3. Nuspojave navedene prema organskom sustavu</b>				
<b>Klasifikacija organskih sustava</b>	<b>Vrlo često</b>	<b>Često</b>	<b>Manje često</b>	<b>Nepoznato</b>
<b>Poremećaji živčanog sustava</b>	Glavobolja	Somnolencija Vrtoglavica Migrena Parestezija Sinkopa Tremor Hipertonija Poremećaji govora		
<b>Poremećaji oka</b>		Poremećaj suzenja Midrijaza Mioza		
<b>Poremećaji uha i labirinta</b>			Vrtoglavica	
<b>Srčani poremećaji</b>		Palpitacije		
<b>Krvožilni poremećaji</b>		Vazodilatacija Hipotenzija		
<b>Poremećaji dišnog sustava, prsišta i sredoprsja</b>		Kašalj Dispneja Zijevanje Astma Bronhitis		
<b>Poremećaji probavnog sustava</b>	Mučnina	Konstipacija Povraćanje Bol u abdomenu Flatulencija Dispepsija Suha usta Proljev Poremećaji probavnog sustava		
<b>Poremećaji jetre i žuči</b>			Povišena alanin aminotferaza Povišena aspartat aminotferaza Povišeni jetreni enzimi	
<b>Poremećaji kože i potkožnog tkiva</b>		Osip Pruritus Urtikarija	Makularni osip	Eritem
<b>Poremećaji mišićno-koštanog sustava i vezivnog tkiva</b>		Artralgija Bol u leđima Mijalgija Spazam mišića Bol u vratu Bol u kostima		
<b>Poremećaji bubrega i mokraćnog sustava</b>				Retencija mokraće
<b>Poremećaji reproduktivnog sustava i dojki</b>		Dismenoreja		
<b>Opći poremećaji i reakcije na mjestu primjene</b>	Hiperhidroza Sindrom ustezanja lijeka Bol	Bol na mjestu primjene injekcije Svrbež na mjestu primjene injekcije Eritem na mjestu primjene injekcije Oticanje na mjestu primjene injekcije	Upala na mjestu primjene injekcije Oticanje mjesta primjene injekcije Urtikarija na mjestu primjene injekcije	

<b>Tablica 3. Nuspojave navedene prema organskom sustavu</b>				
<b>Klasifikacija organskih sustava</b>	<b>Vrlo često</b>	<b>Često</b>	<b>Manje često</b>	<b>Nepoznato</b>
		Reakcija na mjestu primjene injekcije Otvrdnuće mjesta primjene injekcije Nakupine tkiva na mjestu primjene injekcije Periferni edem Astenija Malaksalost Pireksija Zimica Neonatalni sindrom ustezanja Bol u prsištu		
<b>Pretrage</b>		Odstupanja u rezultatima pretraga funkcije jetre		
<b>Ozljede, trovanja i proceduralne komplikacije</b>			Proceduralna vrtoglavica	

#### Opis odabranih nuspojava

##### *Reakcije na mjestu primjene injekcije*

U dvostruko slijepom ispitivanju faze III, u kojem se ispitivala djelotvornost, zabilježene su nuspojave vezane uz mjestu primjene injekcije kod 36 (16,9%) od 213 bolesnika (5% primijenjenih injekcija) u skupini liječenih Buprenorfinom. Najčešće nuspojave bile su bol na mjestu primjene injekcije (8,9%), svrbež na mjestu ubrizgavanja (6,1%) i eritem na mjestu primjene injekcije (4,7%). Sve reakcije na mjestu primjene injekcije bile su blagog ili umjerenog intenziteta i većina slučajeva bila je prolaznog karaktera.

#### Prijavljivanje sumnji na nuspojavu

Nakon dobivanja odobrenja lijeka važno je prijavljivanje sumnji na njegove nuspojave. Time se omogućuje kontinuirano praćenje omjera koristi i rizika lijeka. Od zdravstvenih radnika se traži da prijave svaku sumnju na nuspojavu lijeka putem nacionalnog sustava prijave nuspojava: **navedenog u Dodatku V.**

## **4.9. Predoziranje**

### Simptomi

Depresija disanja kao rezultat depresije središnjeg živčanog sustava je glavni simptom zbog kojeg je potrebna intervencija u slučaju predoziranja buprenorfinom, jer može dovesti do respiratornog aresta i smrti. Preliminarni simptomi predoziranja također mogu uključivati prekomjerno znojenje, somnolenciju, ambliopiju, miozu, hipotenziju, mučninu, povraćanje i/ili poremećaje govora.

### Terapija

Potrebno je primijeniti opće suportivne mjere, uključujući strogu kontrolu respiratornog i kardijalnog statusa bolesnika. Treba provesti simptomatsko liječenje depresije disanja u skladu sa standardnim mjerama intenzivne skrbi. Mora se osigurati prohodnost dišnih puteva te asistirana ili kontrolirana ventilacija. Bolesnika treba premjestiti u okružje gdje postoji kompletna oprema za oživljavanje. Ako bolesnik povraća, treba primijeniti mjere za sprječavanje aspiracije. Preporučuje se uporaba antagonista opioida (tj. naloksona), usprkos skromnom učinku koji taj antagonist može imati u

otklanjanju respiratornih simptoma buprenorfina, u usporedbi s njegovim učincima na potpune agoniste opioida.

Dugo djelovanje buprenorfina i produljeno oslobađanje iz Buvidala, treba uzeti u obzir pri određivanju trajanja terapije potrebne za uklanjanje učinaka predoziranja, (vidjeti dio 4.4). Eliminacija naloksone može biti brža od eliminacije buprenorfina, omogućujući vraćanje prethodno kontroliranih simptoma predoziranja buprenorfinom.

## 5. FARMAKOLOŠKA SVOJSTVA

### 5.1 Farmakodinamička svojstva

Farmakoterapijska skupina: Ostali lijekovi s djelovanjem na središnji živčani sustav, lijekovi za liječenje ovisnosti o opioidima, ATK oznaka: N07BC01

#### Mehanizam djelovanja

Buprenorfin je parcijalni agonist/antagonist opioida koji se veže za  $\mu$  ( $\mu$ ) i  $\kappa$  ( $\kappa$ ) opioidne receptore u mozgu. Njegova aktivnost u održavanju liječenja ovisnosti o opioidima pripisuje se njegovom svojstvu sporo reverzibilnog vezanja na  $\mu$ -opioidne receptore koje bi, tijekom duljeg razdoblja, moglo minimalizirati potrebu ovisnika za nedopuštenim opioidima.

U kliničkim farmakološkim ispitivanjima u bolesnika ovisnih o opioidima primijećeni su „učinci plafona“ za opioidne agoniste.

#### Klinička djelotvornost

Djelotvornost i sigurnost Buvidala u liječenju ovisnosti o opioidima utvrđeni su u randomiziranom, dvostruko slijepom i s dvostrukim placebom, pivotalnom kliničkom ispitivanju faze III s aktivnom kontrolom i fleksibilnom dozom, u bolesnika s umjerenom do teškom ovisnošću o opioidima. U ovom ispitivanju randomizirano je 428 bolesnika u jednu od dvije skupine liječenja. Bolesnici u skupini koja je primala Buvidal (n = 213) primali su injekcije tjedno (16 mg do 32 mg) tijekom prvih 12 tjedana, a zatim mjesečno (64 mg do 160 mg) tijekom zadnjih 12 tjedana te dnevne doze sublingvalnih tableta placeba tijekom cijelog razdoblja liječenja. Bolesnici u skupini koja je primala sublingvalni buprenorfin/nalokson (n = 215), primali su injekcije placeba tjedno tijekom prvih 12 tjedana, a potom mjesečnu injekciju placeba tijekom zadnjih 12 tjedana i sublingvalne tablete buprenorfina/naloksone svaki dan tijekom cijelog razdoblja liječenja (8 mg do 24 mg tijekom prvih 12 tjedana, a 8 mg do 32 mg tijekom zadnjih 12 tjedana). Tijekom zadnjih 12 tjedana s mjesečnim injekcijama, bolesnici u obje skupine mogli su po potrebi primiti jednom mjesečno dodatnu tjednu dozu Buvidala. Bolesnici su obavili 12 tjednih posjeta tijekom prvih 12 tjedana i 6 posjeta tijekom zadnjih 12 tjedana (3 zakazana mjesečna posjeta i 3 nasumična posjeta za toksikologiju urina). Kod svakog posjeta procijenjene su mjere ishoda za učinkovitost i sigurnost.

Od 428 randomiziranih bolesnika, 69,0% (147/213) u skupini liječenoj Buvidalom i 72,6% (156/215) bolesnika u skupini liječenoj buprenorfinom/naloksonom, završilo je 24-tjedno razdoblje liječenja. Ispitivanje je zadovoljilo primarnu mjeru ishoda - neinferiornosti u srednjoj vrijednosti postotka uzoraka urina koji su bili negativni na nedopuštene opioide od 1. do 24. tjedna liječenja za skupinu liječenu Buvidalom, u usporedbi sa skupinom koja je primala buprenorfin/nalokson (Tablica 4). Superiornost Buvidala naspram sublingvalnog buprenorfina/naloksone je pokazana (unaprijed određen redoslijed testova) za kumulativnu funkciju distribucije sekundarne mjere ishoda (eng. *cumulative distribution function*, CDF) - postotka uzoraka urina koji su negativni na opioide u 4. do 24. tjednu liječenja (Tablica 4).

<b>Tablica 4. Varijable djelotvornosti u pivotalnom, randomiziranom, dvostruko slijepom, ispitivanju faze III s dvostrukim placebom i aktivnim komparatorom te fleksibilnom dozom u bolesnika s umjerenom do teškom ovisnošću o opioidima</b>					
<b>Varijabla djelotvornosti</b>	<b>Statistika</b>	<b>Buvidal</b>	<b>SL BPN/NX</b>	<b>Razlika u liječenju (%)<sup>a</sup> (95 % CI)</b>	<b>p-vrijednost</b>
<b>Postotak uzoraka urina koji su negativni na nedopuštene opioide</b>	N	213	215		
	Srednja vrijednost LS metodom(%) (SE)	35,1 (2,48)	28,4 (2,47)	6,7	<0.001
	95% CI	30,3 - 40,0	23,5 - 33,3	-0,1 - 13,6	
<b>CDF postotka uzoraka urina koji su negativni na nedopuštene opioide od 4. - 24. tjedna</b>	N	213	215		
	Srednja vrijednost	26,7	6,7	-	0,008 <sup>b</sup>

CDF = kumulativna funkcija distribucije, CI (*confidence interval*) = interval pouzdanosti, LS (*least squares*) = najmanji kvadrati; SE (*standard error*) = standardna greška, SL BPN/NX = sublingvalni buprenorfin/nalokson

<sup>a</sup> Razlika = Buvidal - SL BPN/NX.

<sup>b</sup> p-vrijednost bila je za superiornost

Provedeno je dugoročno, otvoreno ispitivanje faze III s fleksibilnim doziranjem tjednog i mjesečnog Buvidala tijekom 48 tjedana. U ispitivanje je bilo uključeno ukupno 227 bolesnika s umjerenom do teškom ovisnošću o opioidima, od čega je 190 bolesnika prešlo sa sublingvalnog buprenorfina (sa ili bez naloksona), a 37 bolesnika je prvi put liječeno buprenorfinom. Tijekom 48-tjednog razdoblja liječenja, bolesnici su mogli prelaziti s tjednih na mjesečne injekcije Buvidala i obrnuto, te prelaziti s jedne na drugu dozu (8 mg do 32 mg Buvidala tjedno i 64 mg do 160 mg Buvidala mjesečno), prema kliničkog prosudbi liječnika.

Za bolesnike koji su prešli sa sublingvalnog buprenorfina, postotak bolesnika s pozitivnim nalazom uzoraka mokraće na nedopuštene opioide bio je 78,8% u početnoj točki, a 84,0% na kraju 48-tjednog razdoblja liječenja. Za bolesnike koji su po prvi put liječeni, postotak bolesnika s negativnim nalazom uzoraka mokraće na nedopuštene opioide bio je 0,0% u početnoj točki, a 63,0% na kraju 48-tjednog razdoblja liječenja. Ukupno 156 bolesnika (68,7%) je završilo 48-tjedno razdoblje liječenja.

## **5.2 Farmakokinetička svojstva**

### **Mjesečni Buvidal**

#### Apsorpcija

Nakon injekcije se koncentracija buprenorfina u plazmi povećava, a medijan vremena do postizanja maksimalne koncentracije u plazmi ( $t_{max}$ ) iznosi oko 6–10 sati. Buvidal ima potpunu apsolutnu bioraspoloživost. Izloženost u stanju dinamičke ravnoteže postiže se kod četvrtne mjesečne doze.

Povećanja izloženosti razmjerna dozi zabilježena su za doze u rasponu od 64 mg do 128 mg.

#### Distribucija

Očiti volumen distribucije buprenorfina je oko 1900 litara. Postotak vezanja buprenorfina za proteine iznosi 96%,. Primarno se veže za alfa i beta globulin.



## Biotransformacija i eliminacija

Buprenorfin se oksidativno metabolizira 14-N-dealkiliranjem na N-dezalkilbuprenorfin (poznat i pod nazivom norbuprenorfin) putem citokroma P450 CYP3A4 i glukurokonjugacijom ishodišne molekule i dealkiliranog metabolita. Norbuprenorfin je  $\mu$ opioidni agonist sa slabom intrinzičkom aktivnošću.

Potkožna primjena Buvidala uzrokuje značajno niže koncentracije metabolita norbuprenorfina u plazmi u usporedbi sa sublingvalnom primjenom buprenorfina, zbog zabilazjenja metabolizma prvog prolaza.

Eliminacija buprenorfina iz Buvidala ograničenu je stopom otpuštanja s terminalnim poluvijekom u rasponu od 19 do 25 dana.

Buprenorfin primarno eliminira stolicom, putem bilijarne ekskrecije glukurokonjugiranih metabolita (70 %), dok se ostatak eliminira urinom. Ukupni klirens buprenorfina je približno 68 l/h.

## Posebne populacije

### *Starije osobe*

Nema dostupnih podataka o farmakokinetici u starijih bolesnika (>65 godina).

### *Oštećenje funkcije bubrega*

Eliminacija putem bubrega ima relativno malu ulogu ( $\approx 30\%$ ) u ukupnom klirensu buprenorfina. Nije potrebna prilagodba doze vezano uz funkciju bubrega, ali se preporučuje oprez kod doziranja u bolesnika s teškim oštećenjem funkcije bubrega (vidjeti dijelove 4.2 i 4.4).

### *Oštećenje funkcije jetre*

Tablica 5 sažeto prikazuje rezultate kliničkog ispitivanja u kojem se određivala izloženost nakon primjene sublingvalne tablete buprenorfina/naloksona od 2,0/0,5 mg u zdravih ispitanika i ispitanika s različitim stupnjem oštećenja jetre.

<b>Tablica 5. Učinak oštećenja jetre (promjena se odnosi na zdrave ispitanika) na farmakokinetičke parametre buprenorfina nakon sublingvalne primjene buprenorfina/naloksona (2,0/0,5 mg) u zdravih ispitanika i u ispitanika s različitim stupnjemima oštećenja jetre</b>			
<b>Farmakokinetički parametar</b>	<b>blago oštećenje jetre (Child-Pugh stupanj A) (n=9)</b>	<b>umjereno oštećenje jetre (Child-Pugh stupanj B) (n=8)</b>	<b>teško oštećenje jetre (Child-Pugh stupanj C) (n=8)</b>
<b>Buprenorfin</b>			
$C_{max}$	povećanje od 1,2 puta	povećanje od 1,1 puta	povećanje od 1,7 puta
$AUC_{last}$	Slično kontrolnoj skupini	povećanje od 1,6 puta	povećanje od 2,8 puta

Općenito se izloženost buprenorfinu u plazmi povećala za oko 3 puta u ispitanika s teškim oštećenjem jetrene funkcije (vidjeti dijelove 4.2, 4.3 i 4.4).

### *Pedijatrijska populacija*

Nema dostupnih farmakokinetičkih podataka za pedijatrijsku populaciju (mlađi od 18 godina). Simulirani podaci o izloženosti buprenorfinu u adolescenata u dobi od 16 godina pokazali su niže vrijednosti  $C_{max}$  i AUC-a u usporedbi s uočenim vrijednostima u odraslih za tjednu i mjesečnu dozu Buvidala.

### **5.3 Neklinički podaci o sigurnosti primjene**

Akutna toksičnost buprenorfina utvrđena je u miševa i štakora nakon peroralne i parenteralne (intravenske, intraperitonealne) primjene. Nuspojave su se temeljile na poznatoj farmakološkoj aktivnosti buprenorfina.

Buprenorfin je pokazao nisku tkivnu i biokemijsku toksičnost, kada su psima pasmine bigl tijekom jednog mjeseca davane potkožne injekcije, resus majmunima peroralne doze tijekom jednog mjeseca, a štakorima i pavijanima intramuskularne doze tijekom šest mjeseci.

U ispitivanjima teratogenih učinaka i reproduktivne toksičnosti u štakora i kunića kod intramuskularne primjene, zaključeno je da buprenorfin nije embriotoksičan ni teratogen i da nema značajnih učinaka na potencijal odbijanja mladunčadi od sisanja. U štakora nije bilo nuspojava vezanih uz plodnost, a koje bi utjecale na opću reproduktivnu funkciju.

Ispitivanja kronične toksičnosti farmaceutskog nosača (vehikl) korištenog za Buvidal, provedena u štakora i psa nisu otkrila posebnu opasnost za ljude.

## **6. FARMACEUTSKI PODACI**

### **6.1 Popis pomoćnih tvari**

Buvidal 64 mg, 96 mg, 128 mg

Sojin fosfatidilkolin  
Gliceroldioleat  
N-metilpirolidon

### **6.2 Inkompatibilnosti**

Lijek se ne smije miješati s drugim lijekovima.

### **6.3 Rok valjanosti**

2 godine.

### **6.4 Posebne mjere pri čuvanju lijeka**

Ne odlagati u hladnjak ili zamrzavati.

### **6.5 Vrsta i sadržaj spremnika**

Napunjena štrcaljka od 1 ml (staklena, tip I) s čepom klipa (brombutilna guma obložena fluoropolimerom) s iglom (1/2 inča, 23 G, 12 mm) i zaštitni poklopac za iglu (stiren-butadien guma). Napunjena štrcaljka ugrađena je u sigurnosni uređaj za zaštitu od uboda iglom nakon primjene injekcije. Zaštitni poklopac igle sigurnosne štrcaljke može sadržavati lateks gumu koja može uzrokovati alergijske reakcije kod osoba osjetljivih na lateks.

#### Veličine pakiranja:

Pakiranje sadrži 1 napunjenu štrcaljku s čepom klipa, iglu, zaštitni poklopac za iglu, sigurnosni uređaj i 1 štap klipa.

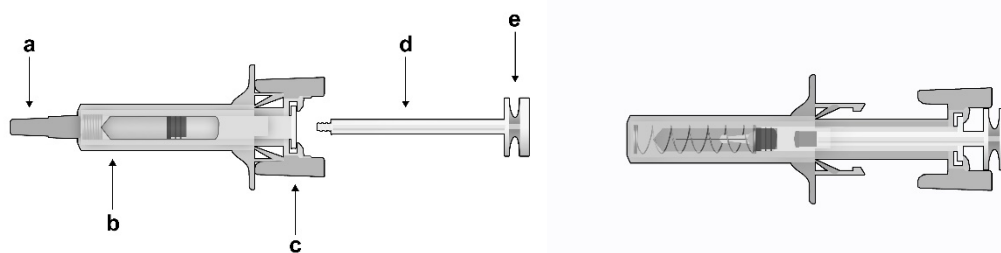
## 6.6 Posebne mjere za zbrinjavanje i druga rukovanja lijekom

### Važne informacije

- Lijek treba primijeniti u potkožno tkivo
- Mora se izbjegavati intravaskularna, intramuskularna i intradermalna primjena.
- Ne smije se koristiti ako je sigurnosna štrcaljka slomljena ili je pakiranje oštećeno.
- Zaštitni poklopac igle može sadržavati lateks gumu koja može uzrokovati alergijske reakcije kod osoba osjetljivih na lateks.
- Pažljivo rukovati sigurnosnom štrcaljkom, kako biste izbjegli ubod iglom. Sigurnosna štrcaljka sadrži sigurnosni uređaj za zaštitu igle koji će se aktivirati na kraju ubrizgavanja. Ne skidati zaštitni poklopac igle sa sigurnosne štrcaljke dok niste spremni za ubrizgavanje. Nakon skidanja poklopca nikad nemojte pokušavati vratiti poklopac na iglu.
- Bacite upotrijebljenu sigurnosnu štrcaljku neposredno nakon uporabe. Nemojte ponovno koristiti upotrijebljenu sigurnosnu štrcaljku.

### Prije primjene

Dijelovi sigurnosne štrcaljke:



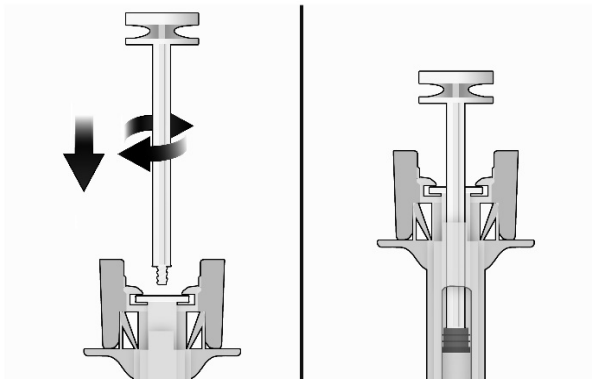
**Slika 1: Sigurnosna štrcaljka: Prije primjene**  
a) zaštitni poklopac igle, b) tijelo štitnika štrcaljke, c) krilca štitnika štrcaljke, d) štap klipa, e) glava klipa

**Sigurnosna štrcaljka: Nakon primjene**  
(S aktiviranim mehanizmom zaštite igle)

**Napominjemo da je najmanji volumen ubrizgavanja jedva vidljiv u kontrolnom prozorčiću jer opruga sigurnosnog uređaja "prekriva" dio staklenog cilindra pokraj igle.**

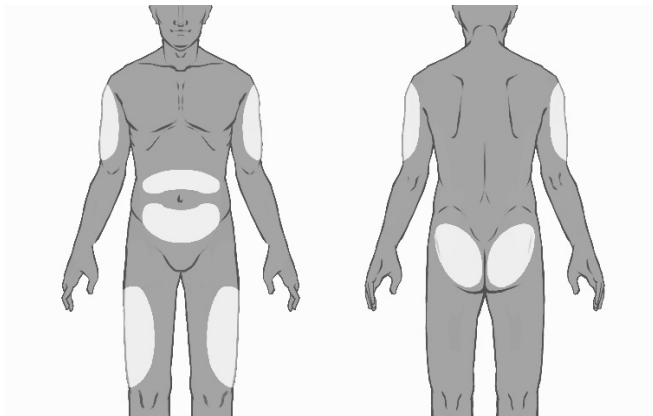
### Primjena (vidjeti također dio 4.2)

- Izvadite štrcaljku iz kartonske kutije: uhvatite štrcaljku za štitnik.
- Držeći štrcaljku za štitnik, umetnite štap klipa u čep klipa blagim okretanjem štapa klipa u smjeru kazaljke na satu sve dok nije učvršćen (vidjeti Sliku 2).



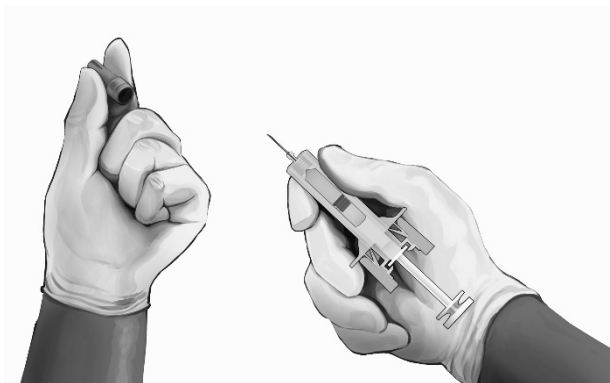
**Slika 2: Prije Poslije**

- Pažljivo pregledajte sigurnosnu štrcaljku:
  - Nemojte koristiti sigurnosnu štrcaljku nakon isteka datuma roka valjanosti navedenog na kartonskoj kutiji ili naljepnici štrcaljke.
  - Može se vidjeti mjehurić zraka, što je normalno.
  - Tekućina treba biti bistra. Nemojte koristiti sigurnosnu štrcaljku ako tekućina sadrži vidljive čestice ili je zamućena.
- Izaberite mjesto ubrizgavanja. Mjesto ubrizgavanja treba izmjenjivati između stražnjice, bedra, trbuha ili nadlaktice (vidjeti Sliku 3), pri čemu treba proći najmanje 8 tjedana prije ponovnog ubrizgavanja u prethodno korišteno mjesto ubrizgavanja. Treba izbjegavati ubrizgavanje u području struka ili u području unutar 5 cm oko pupka.



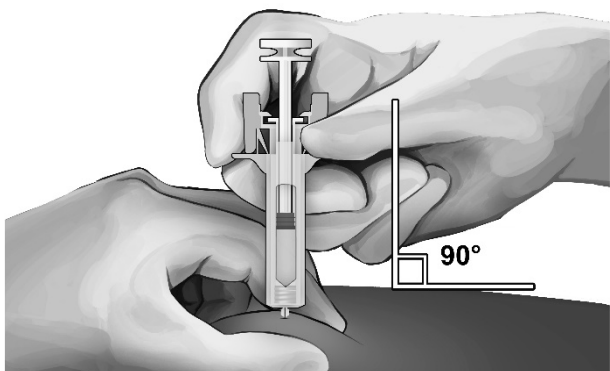
**Slika 3:**

- Stavite rukavice i očistite mjesto ubrizgavanja kružnim pokretima koristeći alkoholni rupčić (nije priložen u pakiranju). Nemojte ponovno dodirivati očišćeno mjesto prije ubrizgavanja.
- Držeći sigurnosnu štrcaljku za štitnik prema prikazu (vidjeti Sliku 4), pažljivo ravno povucite zaštitni poklopac igle. Odmah bacite zaštitni poklopac igle (nikad nemojte pokušavati vratiti poklopac na iglu). Na kraju igle može biti vidljiva kapljica tekućine. To je normalno.



**Slika 4:**

- Kožu na mjestu ubrizgavanja uhvatite između palca i prsta, kako je prikazano (vidjeti Sliku 5).
- Držite sigurnosnu štrcaljku kako je prikazano i glatko uvedite iglu pod kutem od oko 90° (vidjeti Sliku 5). Iglu gurnite do kraja unutra.



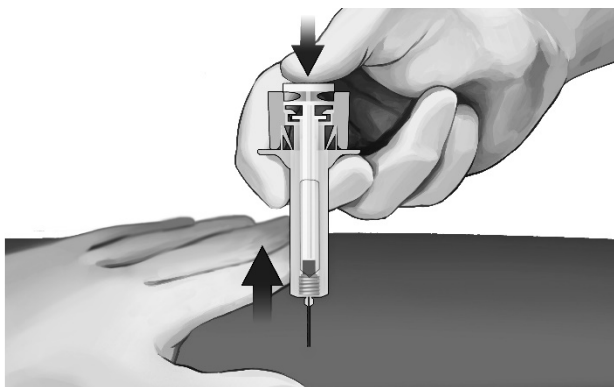
**Slika 5:**

- Držeći štrcaljku kako je prikazano (vidjeti Sliku 6), lagano potiskujte klip dok glava klipa ne upadne između krilaca štitnika štrcaljke i ne ubrizga se sva otopina.



**Slika 6:**

- Lagano izvadite iglu iz kože. Preporuča se klip držati potisnutim do kraja dok se igla pažljivo ravno izvlači iz mjesta ubrizgavanja (vidjeti Sliku 7).



**Slika 7:**

- Čim se igla potpuno izvadi iz kože, polako maknite palac s klipa i pustite da štitnik štrcaljke automatski prekrije izvučenu iglu (vidjeti Sliku 8). Na mjestu injekcije može se pojaviti mala količina krvi. Ako je potrebno obrišite je pamučnim jastučićem ili gazom.



**Slika 8:**

#### Odlaganje štrcaljke

Neiskorišteni lijek ili otpadni materijal potrebno je zbrinuti sukladno nacionalnim propisima.

### **7. NOSITELJ ODOBRENJA ZA STAVLJANJE LIJEKA U PROMET**

Camurus AB  
 Ideon Science Park  
 SE-223 70 Lund, Švedska  
 Telefon: +800 2577 2577

### **8. BROJ(EVI) ODOBRENJA ZA STAVLJANJE LIJEKA U PROMET**

**Buvidal otopina za injekciju s produljenim oslobađanjem (primjena jednom mjesečno)**

EU/1/18/1336/005 [64 mg buprenorfina/0,18 ml]

EU/1/18/1336/006 [96 mg buprenorfina/0,27 ml]

EU/1/18/1336/007 [128 mg buprenorfina/0,36 ml]

### **9. DATUM PRVOG ODOBRENJA/DATUM OBNOVE ODOBRENJA**

Datum prvog odobrenja:  
 20 studenog 2018

## **10. DATUM REVIZIJE TEKSTA**

Detaljnije informacije o ovom lijeku dostupne su na internetskoj stranici Europske agencije za lijekove <http://www.ema.europa.eu>.

**PRILOG II.**

- A. PROIZVOĐAČ(I) ODGOVORAN(NI) ZA PUŠTANJE SERIJE LIJEKA U PROMET**
- B. UVJETI ILI OGRANIČENJA VEZANI UZ OPSKRBU I PRIMJENU**
- C. OSTALI UVJETI I ZAHTJEVI ODOBRENJA ZA STAVLJANJE LIJEKA U PROMET**
- D. UVJETI ILI OGRANIČENJA VEZANI UZ SIGURNU I UČINKOVITU PRIMJENU LIJEKA**



## **A. PROIZVOĐAČ(I) ODGOVORAN(NI) ZA PUŠTANJE SERIJE LIJEKA U PROMET**

Naziv(i) i adresa(e) proizvođača odgovornog(ih) za puštanje serije lijeka u promet

Rechon Life Science AB  
Soldatorpsvägen 5  
Limhamn  
21613  
Švedska

## **B. UVJETI ILI OGRANIČENJA VEZANI UZ OPSKRBU I PRIMJENU**

Lijek se izdaje na poseban i ograničeni recept (vidjeti Prilog I.: Sažetak opisa svojstava lijeka, dio 4.2).

## **C. OSTALI UVJETI I ZAHTJEVI ODOBRENJA ZA STAVLJANJE LIJEKA U PROMET**

### **• Periodička izvješća o neškodljivosti**

Zahtjevi za podnošenje periodičkih izvješća o neškodljivosti za ovaj lijek definirani su u referentnom popisu datuma EU (EURD popis) predviđenom člankom 107.c stavkom 7. Direktive 2001/83/EZ i svim sljedećim ažuriranim verzijama objavljenima na europskom internetskom portalu za lijekove.

## **D. UVJETI ILI OGRANIČENJA VEZANI UZ SIGURNU I UČINKOVITU PRIMJENU LIJEKA**

### **• Plan upravljanja rizikom (RMP)**

Nositelj odobrenja obavljat će zadane farmakovigilancijske aktivnosti i intervencije, detaljno objašnjene u dogovorenom Planu upravljanja rizikom (RMP), koji se nalazi u Modulu 1.8.2 Odobrenja za stavljanje lijeka u promet, te svim sljedećim dogovorenim ažuriranim verzijama RMP-a.

Ažurirani RMP treba dostaviti:

- na zahtjev Europske agencije za lijekove;
- prilikom svake izmjene sustava za upravljanje rizikom, a naročito kada je ta izmjena rezultat primitka novih informacija koje mogu voditi ka značajnim izmjenama omjera korist/rizik, odnosno kada je izmjena rezultat ostvarenja nekog važnog cilja (u smislu farmakovigilancije ili minimizacije rizika).

**PRILOG III.**  
**OZNAČIVANJE I UPUTA O LIJEKU**

## **A. OZNAČIVANJE**

**PODACI KOJI SE MORAJU NALAZITI NA VANJSKOM PAKIRANJU**

**VANJSKA KUTIJA**  
Napunjena štrcaljka

**1. NAZIV LIJEKA**

Buvidal 8 mg otopina za injekciju s produljenim oslobađanjem  
buprenorfin

**2. NAVOĐENJE DJELATNE(IH) TVARI**

Jedna napunjena štrcaljka sadrži 8 mg buprenorfina

**3. POPIS POMOĆNIH TVARI**

Pomoćne tvari: sojin fosfatidilkolin, gliceroldioleat, bezvodni etanol

**4. FARMACEUTSKI OBLIK I SADRŽAJ**

Otopina za injekciju s produljenim oslobađanjem  
1 napunjena štrcaljka sa sigurnosnim uređajem i 1 štap klipa

**5. NAČIN I PUT(EVI) PRIMJENE LIJEKA**

Prije uporabe pročitajte uputu o lijeku  
Supkutana primjena  
Jednom tjedno  
Samo za jednokratnu primjenu

**6. POSEBNO UPOZORENJE O ČUVANJU LIJEKA IZVAN POGLEDA I DOHVATA  
DJECE**

Čuvati izvan pogleda i dohvata djece

**7. DRUGO(A) POSEBNO(A) UPOZORENJE(A), AKO JE POTREBNO**

**8. ROK VALJANOSTI**

EXP

**9. POSEBNE MJERE ČUVANJA**

Ne odlagati u hladnjak ili zamrzavati

**10. POSEBNE MJERE ZA ZBRINJAVANJE NEISKORIŠTENOG LIJEKA ILI  
OTPADNIH MATERIJALA KOJI POTJEČU OD LIJEKA, AKO JE POTREBNO**

**11. NAZIV I ADRESA NOSITELJA ODOBRENJA ZA STAVLJANJE LIJEKA U PROMET**

Camurus AB  
Ideon Science Park  
SE-223 70 Lund, Švedska

**12. BROJ(EVI) ODOBRENJA ZA STAVLJANJE LIJEKA U PROMET**

EU/1/18/1336/001

**13. BROJ SERIJE**

Lot

**14. NAČIN IZDAVANJA LIJEKA**

**15. UPUTE ZA UPORABU**

**16. PODACI NA BRAILLEOVOM PISMU**

Prihvaćeno obrazloženje za nenavođenje Brailleovog pisma.

**17. JEDINSTVENI IDENTIFIKATOR – 2D BARKOD**

Sadrži 2D barkod s jedinstvenim identifikatorom.

**18. JEDINSTVENI IDENTIFIKATOR – PODACI ČITLJIVI LJUDSKIM OKOM**

PC:  
SN:  
NN:

**PODACI KOJE MORA NAJMANJE SADRŽAVATI MALO UNUTARNJE PAKIRANJE  
NAPUNJENA ŠTRCALJKA**

**1. NAZIV LIJEKA I PUT(EVI) PRIMJENE LIJEKA**

Buvidal 8 mg otopina za injekciju s produljenim oslobađanjem  
buprenorfin  
s.c.

**2. NAČIN PRIMJENE LIJEKA**

**3. ROK VALJANOSTI**

EXP

**4. BROJ SERIJE**

Lot

**5. SADRŽAJ PO TEŽINI, VOLUMENU ILI DOZNOJ JEDINICI LIJEKA**

8 mg / 0,16 ml

**6. DRUGO**

**PODACI KOJI SE MORAJU NALAZITI NA VANJSKOM PAKIRANJU**

**VANJSKA KUTIJA**  
Napunjena štrcaljka

**1. NAZIV LIJEKA**

Buvidal 16 mg otopina za injekciju s produljenim oslobađanjem  
buprenorfin

**2. NAVOĐENJE DJELATNE(IH) TVARI**

Jedna napunjena štrcaljka sadrži 16 mg buprenorfina

**3. POPIS POMOĆNIH TVARI**

Pomoćne tvari: sojin fosfatidilkolin, gliceroldioleat, bezvodni etanol

**4. FARMACEUTSKI OBLIK I SADRŽAJ**

Otopina za injekciju s produljenim oslobađanjem  
1 napunjena štrcaljka sa sigurnosnim uređajem i 1 štap klipa

**5. NAČIN I PUT(EVI) PRIMJENE LIJEKA**

Prije uporabe pročitajte uputu o lijeku  
Supkutana primjena  
Samo za jednokratnu primjenu  
Jednom tjedno

**6. POSEBNO UPOZORENJE O ČUVANJU LIJEKA IZVAN POGLEDA I DOHVATA DJECE**

Čuvati izvan pogleda i dohvata djece

**7. DRUGO(A) POSEBNO(A) UPOZORENJE(A), AKO JE POTREBNO**

**8. ROK VALJANOSTI**

EXP

**9. POSEBNE MJERE ČUVANJA**

Ne odlagati u hladnjak ili zamrzavati

**10. POSEBNE MJERE ZA ZBRINJAVANJE NEISKORIŠTENOG LIJEKA ILI  
OTPADNIH MATERIJALA KOJI POTJEČU OD LIJEKA, AKO JE POTREBNO**

**11. NAZIV I ADRESA NOSITELJA ODOBRENJA ZA STAVLJANJE LIJEKA U PROMET**

Camurus AB  
Ideon Science Park  
SE-223 70 Lund, Švedska

**12. BROJ(EVI) ODOBRENJA ZA STAVLJANJE LIJEKA U PROMET**

EU/1/18/1336/002

**13. BROJ SERIJE**

Lot

**14. NAČIN IZDAVANJA LIJEKA**

**15. UPUTE ZA UPORABU**

**16. PODACI NA BRAILLEOVOM PISMU**

Prihvaćeno obrazloženje za nenavođenje Brailleovog pisma.

**17. JEDINSTVENI IDENTIFIKATOR – 2D BARKOD**

Sadrži 2D barkod s jedinstvenim identifikatorom.

**18. JEDINSTVENI IDENTIFIKATOR – PODACI ČITLJIVI LJUDSKIM OKOM**

PC:  
SN:  
NN:



**PODACI KOJE MORA NAJMANJE SADRŽAVATI MALO UNUTARNJE PAKIRANJE**  
**NAPUNJENA ŠTRCALJKA**

**1. NAZIV LIJEKA I PUT(EVI) PRIMJENE LIJEKA**

Buvidal 16 mg otopina za injekciju s produljenim oslobađanjem  
buprenorfin  
s.c.

**2. NAČIN PRIMJENE LIJEKA**

**3. ROK VALJANOSTI**

EXP

**4. BROJ SERIJE**

Lot

**5. SADRŽAJ PO TEŽINI, VOLUMENU ILI DOZNOJ JEDINICI LIJEKA**

16 mg / 0,32 ml

**6. DRUGO**

**PODACI KOJI SE MORAJU NALAZITI NA VANJSKOM PAKIRANJU**

**VANJSKA KUTIJA**  
**Napunjena štrcaljka**

**1. NAZIV LIJEKA**

Buvidal 24 mg otopina za injekciju s produljenim oslobađanjem  
buprenorfin

**2. NAVOĐENJE DJELATNE(IH) TVARI**

Jedna napunjena štrcaljka sadrži 24 mg buprenorfina

**3. POPIS POMOĆNIH TVARI**

Pomoćne tvari: sojin fosfatidilkolin, gliceroldioleat, bezvodni etanol

**4. FARMACEUTSKI OBLIK I SADRŽAJ**

Otopina za injekciju s produljenim oslobađanjem  
1 napunjena štrcaljka sa sigurnosnim uređajem i 1 štap klipa

**5. NAČIN I PUT(EVI) PRIMJENE LIJEKA**

Prije uporabe pročitajte uputu o lijeku  
Supkutana primjena  
Samo za jednokratnu primjenu  
Jednom tjedno

**6. POSEBNO UPOZORENJE O ČUVANJU LIJEKA IZVAN POGLEDA I DOHVATA  
DJECE**

Čuvati izvan pogleda i dohvata djece

**7. DRUGO(A) POSEBNO(A) UPOZORENJE(A), AKO JE POTREBNO**

**8. ROK VALJANOSTI**

EXP

**9. POSEBNE MJERE ČUVANJA**

Ne odlagati u hladnjak ili zamrzavati

**10. POSEBNE MJERE ZA ZBRINJAVANJE NEISKORIŠTENOG LIJEKA ILI  
OTPADNIH MATERIJALA KOJI POTJEČU OD LIJEKA, AKO JE POTREBNO**

**11. NAZIV I ADRESA NOSITELJA ODOBRENJA ZA STAVLJANJE LIJEKA U PROMET**

Camurus AB  
Ideon Science Park  
SE-223 70 Lund, Švedska

**12. BROJ(EVI) ODOBRENJA ZA STAVLJANJE LIJEKA U PROMET**

EU/1/18/1336/003

**13. BROJ SERIJE**

Lot

**14. NAČIN IZDAVANJA LIJEKA**

**15. UPUTE ZA UPORABU**

**16. PODACI NA BRAILLEOVOM PISMU**

Prihvaćeno obrazloženje za nenavođenje Brailleovog pisma.

**17. JEDINSTVENI IDENTIFIKATOR – 2D BARKOD**

Sadrži 2D barkod s jedinstvenim identifikatorom.

**18. JEDINSTVENI IDENTIFIKATOR – PODACI ČITLJIVI LJUDSKIM OKOM**

PC:  
SN:  
NN:

**PODACI KOJE MORA NAJMANJE SADRŽAVATI MALO UNUTARNJE PAKIRANJE  
NAPUNJENA ŠTRCALJKA**

**1. NAZIV LIJEKA I PUT(EVI) PRIMJENE LIJEKA**

Buvidal 24 mg otopina za injekciju s produljenim oslobađanjem  
buprenorfin  
s.c.

**2. NAČIN PRIMJENE LIJEKA**

**3. ROK VALJANOSTI**

EXP

**4. BROJ SERIJE**

Lot

**5. SADRŽAJ PO TEŽINI, VOLUMENU ILI DOZNOJ JEDINICI LIJEKA**

24 mg / 0,48 ml

**6. DRUGO**

**PODACI KOJI SE MORAJU NALAZITI NA VANJSKOM PAKIRANJU**

**VANJSKA KUTIJA**

**Napunjena štrcaljka**

**1. NAZIV LIJEKA**

Buvidal 32 mg otopina za injekciju s produljenim oslobađanjem  
buprenorfin

**2. NAVOĐENJE DJELATNE(IH) TVARI**

Jedna napunjena štrcaljka sadrži 32 mg buprenorfina

**3. POPIS POMOĆNIH TVARI**

Pomoćne tvari: sojin fosfatidilkolin, gliceroldioleat, bezvodni etanol

**4. FARMACEUTSKI OBLIK I SADRŽAJ**

Otopina za injekciju s produljenim oslobađanjem

1 napunjena štrcaljka sa sigurnosnim uređajem i 1 štap klipa

**5. NAČIN I PUT(EVI) PRIMJENE LIJEKA**

Prije uporabe pročitajte uputu o lijeku

Supkutana primjena

Samo za jednokratnu primjenu

Jednom tjedno

**6. POSEBNO UPOZORENJE O ČUVANJU LIJEKA IZVAN POGLEDA I DOHVATA DJECE**

Čuvati izvan pogleda i dohvata djece

**7. DRUGO(A) POSEBNO(A) UPOZORENJE(A), AKO JE POTREBNO**

**8. ROK VALJANOSTI**

EXP

**9. POSEBNE MJERE ČUVANJA**

Ne odlagati u hladnjak ili zamrzavati

**10. POSEBNE MJERE ZA ZBRINJAVANJE NEISKORIŠTENOG LIJEKA ILI  
OTPADNIH MATERIJALA KOJI POTJEČU OD LIJEKA, AKO JE POTREBNO**

**11. NAZIV I ADRESA NOSITELJA ODOBRENJA ZA STAVLJANJE LIJEKA U PROMET**

Camurus AB  
Ideon Science Park  
SE-223 70 Lund, Švedska

**12. BROJ(EVI) ODOBRENJA ZA STAVLJANJE LIJEKA U PROMET**

EU/1/18/1336/004

**13. BROJ SERIJE**

Lot

**14. NAČIN IZDAVANJA LIJEKA**

**15. UPUTE ZA UPORABU**

**16. PODACI NA BRAILLEOVOM PISMU**

Prihvaćeno obrazloženje za nenavođenje Brailleovog pisma.

**17. JEDINSTVENI IDENTIFIKATOR – 2D BARKOD**

Sadrži 2D barkod s jedinstvenim identifikatorom.

**18. JEDINSTVENI IDENTIFIKATOR – PODACI ČITLJIVI LJUDSKIM OKOM**

PC:  
SN:  
NN:

**PODACI KOJE MORA NAJMANJE SADRŽAVATI MALO UNUTARNJE PAKIRANJE  
NAPUNJENA ŠTRCALJKA**

**1. NAZIV LIJEKA I PUT(EVI) PRIMJENE LIJEKA**

Buvidal 32 mg otopina za injekciju s produljenim oslobađanjem  
buprenorfin  
s.c.

**2. NAČIN PRIMJENE LIJEKA**

**3. ROK VALJANOSTI**

EXP

**4. BROJ SERIJE**

Lot

**5. SADRŽAJ PO TEŽINI, VOLUMENU ILI DOZNOJ JEDINICI LIJEKA**

32 mg / 0,64 ml

**6. DRUGO**

**PODACI KOJI SE MORAJU NALAZITI NA VANJSKOM PAKIRANJU**

**VANJSKA KUTIJA**  
**Napunjena štrcaljka**

**1. NAZIV LIJEKA**

Buvidal 64 mg otopina za injekciju s produljenim oslobađanjem  
buprenorfin

**2. NAVOĐENJE DJELATNE(IH) TVARI**

Jedna napunjena štrcaljka sadrži 64 mg buprenorfina

**3. POPIS POMOĆNIH TVARI**

Pomoćne tvari: sojin fosfatidilkolin, gliceroldioleat, N-metilpirolidon

**4. FARMACEUTSKI OBLIK I SADRŽAJ**

Otopina za injekciju s produljenim oslobađanjem  
1 napunjena štrcaljka sa sigurnosnim uređajem i 1 štap klipa

**5. NAČIN I PUT(EVI) PRIMJENE LIJEKA**

Prije uporabe pročitajte uputu o lijeku  
Supkutana primjena  
Samo za jednokratnu primjenu  
Jednom mjesečno

**6. POSEBNO UPOZORENJE O ČUVANJU LIJEKA IZVAN POGLEDA I DOHVATA  
DJECE**

Čuvati izvan pogleda i dohvata djece

**7. DRUGO(A) POSEBNO(A) UPOZORENJE(A), AKO JE POTREBNO**

**8. ROK VALJANOSTI**

EXP

**9. POSEBNE MJERE ČUVANJA**

Ne odlagati u hladnjak ili zamrzavati



**10. POSEBNE MJERE ZA ZBRINJAVANJE NEISKORIŠTENOG LIJEKA ILI  
OTPADNIH MATERIJALA KOJI POTJEČU OD LIJEKA, AKO JE POTREBNO**

**11. NAZIV I ADRESA NOSITELJA ODOBRENJA ZA STAVLJANJE LIJEKA U PROMET**

Camurus AB  
Ideon Science Park  
SE-223 70 Lund, Švedska

**12. BROJ(EVI) ODOBRENJA ZA STAVLJANJE LIJEKA U PROMET**

EU/1/18/1336/005

**13. BROJ SERIJE**

Lot

**14. NAČIN IZDAVANJA LIJEKA**

**15. UPUTE ZA UPORABU**

**16. PODACI NA BRAILLEOVOM PISMU**

Prihvaćeno obrazloženje za nenavođenje Brailleovog pisma.

**17. JEDINSTVENI IDENTIFIKATOR – 2D BARKOD**

Sadrži 2D barkod s jedinstvenim identifikatorom.

**18. JEDINSTVENI IDENTIFIKATOR – PODACI ČITLJIVI LJUDSKIM OKOM**

PC:  
SN:  
NN:

**PODACI KOJE MORA NAJMANJE SADRŽAVATI MALO UNUTARNJE PAKIRANJE  
NAPUNJENA ŠTRCALJKA**

**1. NAZIV LIJEKA I PUT(EVI) PRIMJENE LIJEKA**

Buvidal 64 mg otopina za injekciju s produljenim oslobađanjem  
buprenorfin  
s.c.

**2. NAČIN PRIMJENE LIJEKA**

**3. ROK VALJANOSTI**

EXP

**4. BROJ SERIJE**

Lot

**5. SADRŽAJ PO TEŽINI, VOLUMENU ILI DOZNOJ JEDINICI LIJEKA**

64 mg / 0,18 ml

**6. DRUGO**

**PODACI KOJI SE MORAJU NALAZITI NA VANJSKOM PAKIRANJU**

**VANJSKA KUTIJA**

**Napunjena štrcaljka**

**1. NAZIV LIJEKA**

Buvidal 96 mg otopina za injekciju s produljenim oslobađanjem  
buprenorfin

**2. NAVOĐENJE DJELATNE(IH) TVARI**

Jedna napunjena štrcaljka sadrži 96 mg buprenorfina

**3. POPIS POMOĆNIH TVARI**

Pomoćne tvari: sojin fosfatidilkolin, gliceroldioleat, N-metilpirolidon

**4. FARMACEUTSKI OBLIK I SADRŽAJ**

Otopina za injekciju s produljenim oslobađanjem

1 napunjena štrcaljka sa sigurnosnim uređajem i 1 štap klipa

**5. NAČIN I PUT(EVI) PRIMJENE LIJEKA**

Prije uporabe pročitajte uputu o lijeku

Supkutana primjena

Samo za jednokratnu primjenu

Jednom mjesečno

**6. POSEBNO UPOZORENJE O ČUVANJU LIJEKA IZVAN POGLEDA I DOHVATA DJECE**

Čuvati izvan pogleda i dohvata djece

**7. DRUGO(A) POSEBNO(A) UPOZORENJE(A), AKO JE POTREBNO**

**8. ROK VALJANOSTI**

EXP

**9. POSEBNE MJERE ČUVANJA**

Ne odlagati u hladnjak ili zamrzavati

**10. POSEBNE MJERE ZA ZBRINJAVANJE NEISKORIŠTENOG LIJEKA ILI  
OTPADNIH MATERIJALA KOJI POTJEČU OD LIJEKA, AKO JE POTREBNO**

**11. NAZIV I ADRESA NOSITELJA ODOBRENJA ZA STAVLJANJE LIJEKA U PROMET**

Camurus AB  
Ideon Science Park  
SE-223 70 Lund, Švedska

**12. BROJ(EVI) ODOBRENJA ZA STAVLJANJE LIJEKA U PROMET**

EU/1/18/1336/006

**13. BROJ SERIJE**

Lot

**14. NAČIN IZDAVANJA LIJEKA**

**15. UPUTE ZA UPORABU**

**16. PODACI NA BRAILLEOVOM PISMU**

Prihvaćeno obrazloženje za nenavođenje Brailleovog pisma.

**17. JEDINSTVENI IDENTIFIKATOR – 2D BARKOD**

Sadrži 2D barkod s jedinstvenim identifikatorom.

**18. JEDINSTVENI IDENTIFIKATOR – PODACI ČITLJIVI LJUDSKIM OKOM**

PC:  
SN:  
NN:

**PODACI KOJE MORA NAJMANJE SADRŽAVATI MALO UNUTARNJE PAKIRANJE**  
**NAPUNJENA ŠTRCALJKA**

**1. NAZIV LIJEKA I PUT(EVI) PRIMJENE LIJEKA**

Buvidal 96 mg otopina za injekciju s produljenim oslobađanjem  
buprenorfin  
s.c.

**2. NAČIN PRIMJENE LIJEKA**

**3. ROK VALJANOSTI**

EXP

**4. BROJ SERIJE**

Lot

**5. SADRŽAJ PO TEŽINI, VOLUMENU ILI DOZNOJ JEDINICI LIJEKA**

96 mg / 0,27 ml

**6. DRUGO**

**PODACI KOJI SE MORAJU NALAZITI NA VANJSKOM PAKIRANJU**

**VANJSKA KUTIJA**  
**Napunjena štrcaljka**

**1. NAZIV LIJEKA**

Buvidal 128 mg otopina za injekciju s produljenim oslobađanjem  
buprenorfin

**2. NAVOĐENJE DJELATNE(IH) TVARI**

Jedna napunjena štrcaljka sadrži 128 mg buprenorfina

**3. POPIS POMOĆNIH TVARI**

Pomoćne tvari: sojin fosfatidilkolin, gliceroldioleat, N-metilpirolidon

**4. FARMACEUTSKI OBLIK I SADRŽAJ**

Otopina za injekciju s produljenim oslobađanjem  
1 napunjena štrcaljka sa sigurnosnim uređajem i 1 štap klipa

**5. NAČIN I PUT(EVI) PRIMJENE LIJEKA**

Prije uporabe pročitajte uputu o lijeku  
Supkutana primjena  
Samo za jednokratnu primjenu  
Jednom mjesečno

**6. POSEBNO UPOZORENJE O ČUVANJU LIJEKA IZVAN POGLEDA I DOHVATA DJECE**

Čuvati izvan pogleda i dohvata djece

**7. DRUGO(A) POSEBNO(A) UPOZORENJE(A), AKO JE POTREBNO**

**8. ROK VALJANOSTI**

EXP

**9. POSEBNE MJERE ČUVANJA**

Ne odlagati u hladnjak ili zamrzavati

**10. POSEBNE MJERE ZA ZBRINJAVANJE NEISKORIŠTENOG LIJEKA ILI  
OTPADNIH MATERIJALA KOJI POTJEČU OD LIJEKA, AKO JE POTREBNO**

**11. NAZIV I ADRESA NOSITELJA ODOBRENJA ZA STAVLJANJE LIJEKA U PROMET**

Camurus AB  
Ideon Science Park  
SE-223 70 Lund, Švedska

**12. BROJ(EVI) ODOBRENJA ZA STAVLJANJE LIJEKA U PROMET**

EU/1/18/1336/007

**13. BROJ SERIJE**

Lot

**14. NAČIN IZDAVANJA LIJEKA**

**15. UPUTE ZA UPORABU**

**16. PODACI NA BRAILLEOVOM PISMU**

Prihvaćeno obrazloženje za nenavođenje Brailleovog pisma.

**17. JEDINSTVENI IDENTIFIKATOR – 2D BARKOD**

Sadrži 2D barkod s jedinstvenim identifikatorom.

**18. JEDINSTVENI IDENTIFIKATOR – PODACI ČITLJIVI LJUDSKIM OKOM**

PC:  
SN:  
NN:

**PODACI KOJE MORA NAJMANJE SADRŽAVATI MALO UNUTARNJE PAKIRANJE  
NAPUNJENA ŠTRCALJKA**

**1. NAZIV LIJEKA I PUT(EVI) PRIMJENE LIJEKA**

Buvidal 128 mg otopina za injekciju s produljenim oslobađanjem  
buprenorfin  
s.c.

**2. NAČIN PRIMJENE LIJEKA**

**3. ROK VALJANOSTI**

EXP

**4. BROJ SERIJE**

Lot

**5. SADRŽAJ PO TEŽINI, VOLUMENU ILI DOZNOJ JEDINICI LIJEKA**

128 mg / 0,36 ml

**6. DRUGO**



## **B. UPUTA O LIJEKU**

## Uputa o lijeku: Informacije za korisnika

**Buvidal 8 mg otopina za injekciju s produljenim oslobađanjem**  
**Buvidal 16 mg otopina za injekciju s produljenim oslobađanjem**  
**Buvidal 24 mg otopina za injekciju s produljenim oslobađanjem**  
**Buvidal 32 mg otopina za injekciju s produljenim oslobađanjem**  
**Buvidal 64 mg otopina za injekciju s produljenim oslobađanjem**  
**Buvidal 96 mg otopina za injekciju s produljenim oslobađanjem**  
**Buvidal 128 mg otopina za injekciju s produljenim oslobađanjem**

buprenorfin

**Pažljivo pročitajte cijelu uputu prije nego počnete primjenjivati ovaj lijek jer sadrži Vama važne podatke.**

- Sačuvajte ovu uputu. Možda ćete je trebati ponovno pročitati.
- Ako imate dodatnih pitanja, obratite se liječniku, ljekarniku ili medicinskoj sestri.
- Ako primijetite bilo koju nuspojavu, potrebno je obavijestiti liječnika ili ljekarnika. To uključuje i svaku moguću nuspojavu koja nije navedena u ovoj uputi. Pogledajte dio 4.

### Što se nalazi u ovoj uputi

1. Što je Buvidal i za što se koristi
2. Što morate znati prije nego počnete primjenjivati Buvidal
3. Kako se primjenjuje Buvidal
4. Moguće nuspojave
5. Kako čuvati Buvidal
6. Sadržaj pakiranja i druge informacije

#### 1. Što je Buvidal i za što se koristi

Buvidal sadrži djelatnu tvar buprenorfin, koji je vrsta opioidnog lijeka. Koristi se za liječenje ovisnosti o opioidima u bolesnika koji primaju zdravstvenu, socijalnu i psihološku potporu. Buvidal je namijenjen za primjenu u odraslih i adolescenata u dobi od 16 godina ili više.

#### 2. Što morate znati prije nego počnete primjenjivati Buvidal

##### Ne smijete primati Buvidal:

- ako ste alergični na buprenorfin ili neki drugi sastojak ovog lijeka (naveden u dijelu 6).
- ako imate ozbiljne poteškoće s disanjem
- ako imate ozbiljne poteškoće s jetrom
- ako imate intoksikaciju alkoholom ili imate drhtavicu, znojenje, tjeskobu, smetenost ili halucinacije uzrokovane alkoholom

##### Upozorenja i mjere opreza

Obratite se svom liječniku prije nego uzmete Buvidal ako imate:

- astmu ili druge probleme s disanjem
- bilo kakvu bolest jetre poput hepatitisa
- teško oštećenje bubrega
- određene bolesti srčanog ritma (sindrom dugog QT intervala ili produljeni QT interval)
- nizak krvni tlak
- ako ste nedavno zadobili ozljedu glave ili imali bolest mozga
- poremećaj mokraćnog sustava (pogotovo vezano uz povećanu prostatu u muškaraca)
- probleme sa štitnjačom

- poremećaj nadbubrežne žlijezde (npr. Addisonovu bolest)
- probleme sa žučnjakom

#### Važne stvari o kojima treba voditi računa

- **Problemi s disanjem:** Ima ljudi koji su umrli zbog vrlo sporog ili plitkog disanja uzrokovanog uzimanjem buprenorfina s drugim supresorima središnjeg živčanog sustava (tvarima koje usporavaju određenu aktivnost mozga), poput benzodiazepina, alkohola ili drugih opioida.
- **Pospanost:** Ovaj lijek može uzrokovati pospanost, pogotovo kada se uzima s alkoholom ili drugim supresorima središnjeg živčanog sustava (tvari koje usporavaju određenu aktivnost mozga), poput benzodiazepina, ostalih lijekova koji smanjuju tjeskobu ili uzrokuju pospanost, pregabalina ili gabapentina.
- **Ovisnost:** Ovaj lijek može uzrokovati ovisnost.
- **Oštećenje jetre:** Može doći do oštećenja jetre kod uzimanja buprenorfina, pogotovo kada se zlorabi. To može biti uzrokovano i virusnim infekcijama (kroničnim hepatitisom C), zlouporabom alkohola, anoreksijom (poremećajem prehrane) ili primjenom drugih lijekova koji oštećuju Vašu jetru. Vaš liječnik može Vas zamoliti da redovito obavljate kontrolne pretrage za provjeru rada jetre. Obavijestite svog liječnika ako imate bilo kakvih problema s jetrom prije nego počnete liječenje lijekom Buvidal.
- **Simptomi ustezanja:** Ovaj lijek može uzrokovati simptome ustezanja ako ga uzmete prije nego prođe 6 sati od zadnjeg uzimanja kratkodjelujućeg opioida (npr. morfin, heroin) ili 24 sata od zadnjeg uzimanja dugodjelujućeg opioida poput metadona.
- **Krvni tlak:** Ovaj lijek može uzrokovati iznenađan pad Vašeg krvnog tlaka, uzrokujući osjećaj omaglice ako prebrzo ustajete iz sjedećeg ili ležećeg položaja.
- **Dijagnoza nezvanih zdravstvenih stanja:** Ovaj lijek može prekriti bol i otežati dijagnozu nekih bolesti. Ne zaboravite reći svojem liječniku da se liječite ovim lijekom.

#### **Djeca i adolescenti**

Buvidal nije namijenjen djeci mlađoj od 16 godina. Vaš liječnik će vas pažljivije nadzirati ako ste adolescent (u dobi od 16-17 godina).

#### **Drugi lijekovi i Buvidal**

Obavijestite svog liječnika ako uzimate, nedavno ste uzeli ili biste mogli uzeti bilo koje druge lijekove. Neki lijekovi mogu povećati nuspojave lijeka Buvidal i uzrokovati vrlo ozbiljne reakcije.

#### Pogotovo je važno da kažete svojem liječniku ako uzimate:

- **benzodiazepine** (koriste se za liječenje tjeskobe ili poremećaja spavanja). Uzimanje prevelike količine benzodiazepina zajedno s Buvidalom može uzrokovati smrt jer oba lijeka mogu uzrokovati vrlo sporo i plitko disanje (respiratornu depresiju). Ako Vam je potreban benzodiazepin, Vaš liječnik će Vam propisati odgovarajuću dozu.
- **gabapentinoide (gabapentin ili pregabalin)** (koriste se za liječenje epilepsije ili neuropatske boli). Uzimanje prevelike količine gabapentinoida može uzrokovati smrt jer oba lijeka mogu uzrokovati vrlo sporo i plitko disanje (respiratornu depresiju). Morate uzimati onu dozu koju Vam je propisao Vaš liječnik.
- **alkohol ili lijekove koji sadrže alkohol.** Alkohol može pogoršati sedativni učinak ovog lijeka.
- **druge lijekove koji Vas mogu učiniti pospanim,** a koji se koriste za liječenje bolesti poput tjeskobe, nesаницe, konvulzija (napadaja) i boli. Kada se uzimaju zajedno s Buvidalom, ti lijekovi mogu usporiti određenu aktivnost mozga i smanjiti budnost i sposobnost upravljanja vozilima i strojevima.

Primjeri lijekova koji mogu uzrokovati pospanost ili smanjiti budnost:

- drugi opiodi poput metadona, određeni lijekovi protiv boli i lijekovi protiv kašlja. Ti lijekovi također mogu povećati rizik od predoziranja opioidima
- antidepresivi (koriste se za liječenje depresije)
- sedativni antihistaminici (koriste se za liječenje alergijskih reakcija)
- barbiturati (koriste se za spavanje ili umirenje)
- određeni anksiolitici (koriste se za liječenje anksioznih poremećaja)

- antipsihotici (koriste se za liječenje psihijatrijskih poremećaja poput shizofrenije)
- klonidin (koristi se za liječenje visokog krvnog tlaka)
- **opioidne lijekove protiv bolova.** Ti lijekovi možda neće pravilno djelovati kada se uzimaju zajedno s Buvidalom i mogu povećati rizik od predoziranja.
- **naltrekson i nalmefen** (koriste se za liječenje poremećaja ovisnosti) jer mogu onemogućiti pravilno djelovanje Buvidala. Ne smijete ih uzimati istodobno s ovim lijekom.
- **određene antiretrovirotike** (koriste se za liječenje HIV-a) poput ritonavira, nelfinavira ili indinavira jer mogu povećati učinke ovog lijeka.
- **neke antimikotike** (koriste se za liječenje gljivičnih infekcija) poput ketokonazola ili itrakonazola jer mogu povećati učinke ovog lijeka.
- **makrolidne antibiotike** (koriste se za liječenje bakterijskih infekcija) poput klaritromicina i eritromicina jer mogu povećati učinke ovog lijeka.
- **neke antiepileptičke lijekove** (koriste se za liječenje epilepsije), poput fenobarbitala, karbamazepina i fenitoina, jer mogu smanjiti učinak Buvidala.
- **rifampicin** (koristi se za liječenje tuberkuloze). Rifampicin može smanjiti učinak Buvidala.
- **inhibitori monoaminooksidaze** (koriste se za liječenje depresije) poput fenelzina, izokarboksazida, iproniazida i tranilcipromina jer mogu povećati učinak ovog lijeka.

### **Buvidal s alkoholom**

Uzimanje alkohola s ovim lijekom može pojačati pospanost i rizik od problema s disanjem.

### **Trudnoća i dojenje**

Ako ste trudni ili dojite, mislite da biste zatrudnjeti ili planirate imati dijete, obratite se svom liječniku za savjet prije nego dobijete ovaj lijek. Rizici primjene lijeka Buvidal u trudnica nisu poznati. Vaš liječnik će Vam pomoći da odlučite trebate li i dalje koristiti lijek u trudnoći.

Ako se ovaj lijek koristi u kasnom stadiju trudnoće, može uzrokovati simptome ustezanja uključujući probleme s disanjem u Vašeg novorođenčeta. Do toga može doći unutar nekoliko sati do nekoliko dana nakon rođenja.

Ako dojite, prije uzimanja Buvidala provjerite sa svojim liječnikom, jer ovaj lijek prelazi u majčino mlijeko.

### **Upravljanje vozilima i strojevima**

Buvidal može uzrokovati pospanost i omaglicu. To je vjerojatnije na početku liječenja i kod promjene Vaše doze lijeka. Ti učinci se mogu pogoršati ako pijete alkohol ili uzimate druge sedative. Nemojte upravljati vozilima, koristiti se alatima ili strojevima, ili obavljati rizične aktivnosti dok ne znate kako ovaj lijek utječe na Vas.

### **Buvidal sadrži alkohol**

Buvidal od 8 mg, 16 mg, 24 mg i 32 mg sadrže male količine etanola (alkohola), manje od 100 mg po dozi.

## **3. Kako se primjenjuje Buvidal**

Buvidal smiju davati samo zdravstveni radnici.

Buvidal od 8 mg, 16 mg, 24 mg i 32 mg daje se tjedno. Buvidal od 64 mg, 96 mg, i 128 mg daje se mjesečno.

Liječnik će odrediti dozu koja je za Vas najbolja. Tijekom liječenja, Vaš liječnik može prilagođavati dozu, ovisno o tome koliko dobro djeluje lijek.

### Početak liječenja

Prva doza Buvidala dat će Vam se kada se pojave jasni znakovi ustezanja.

Ako ste ovisni o opioidima kratkog djelovanja (npr. morfinu ili heroinu), prvu dozu Buvidala ćete primiti najmanje 6 sati nakon zadnjeg uzimanja opioida.

Ako ste ovisni o opioidima produljenog djelovanja (npr. metadon), Vaša doza metadona smanjit će se na manje od 30 mg dnevno prije početka terapije Buvidalom. Prvu dozu ovog lijeka primit ćete najmanje 24 sata nakon zadnjeg uzimanja metadona.

Ako već ne primete sublingvalni (ispod jezika) buprenorfin (ista djelatna tvar kao u Buvidalu), preporučena početna doza je 16 mg, s jednom ili dvije dodatne doze Buvidala od 8 mg dane s razmakom od najmanje 1 dana u prvom tjednu liječenja. To znači da će u prvom tjednu terapije ciljane doza biti 24 mg ili 32 mg.

Ako prethodno niste koristili buprenorfin, primit ćete sublingvalnu dozu buprenorfina od 4 mg i biti na promatranju jedan sat prije prve doze Buvidala.

Nakon što je postignuta stabilizacija Buvidalom za tjedno liječenje (četiri tjedna liječenja ili više tamo gdje je to praktično) može se koristiti Buvidal za mjesečnu terapiju, ako Vama to odgovara,

Ako već uzimate sublingvalni buprenorfin, možete početi primati Buvidal sljedeći dan nakon zadnje terapije. Vaš liječnik propisat će Vam odgovarajuću početnu dozu Buvidala, ovisno o dozi sublingvalnog buprenorfina koju trenutno uzimate.

### Dalje liječenje i prilagodba doze

Tijekom daljeg liječenja Buvidalom, Vaš liječnik može smanjivati ili povećavati dozu u skladu s Vašim potrebama. Možete prelaziti s tjedne terapije na mjesečnu i s mjesečne na tjednu terapiju. Liječnik će Vam propisati odgovarajuću dozu.

U nastavku terapije, možda ćete primiti jednu dodatnu dozu Buvidala od 8 mg između tjednih ili mjesečnih terapija, ukoliko Vaš liječnik smatra da je to za Vas prikladno.

Najviša tjedna doza ako ste na tjednom liječenju Buvidalom je 32 mg s dodatnom dozom od 8 mg.

Najviša mjesečna doza ako ste na mjesečnom liječenju Buvidalom je 128 mg s dodatnom dozom od 8 mg.

### Put primjene

Buvidal se daje kao jedna injekcija, potkožno (supkutano), u bilo koje od dopuštenih mjesta za ubrizgavanje - stražnjicu, bedro, trbuh ili nadlakticu. Isto područje ubrizgavanja može se koristiti nekoliko puta, ali točna mjesta ubrizgavanja će biti različita za svaku tjednu ili mjesečnu injekciju primjenjenu tijekom sljedećih minimalno 8 tjedana.

### **Ako primite više buprenorfina nego što ste trebali**

Ako ste primili više buprenorfina nego je potrebno, morate se odmah obratiti svojem liječniku, jer to može uzrokovati vrlo sporo i plitko disanje koje može završiti smrću.

Ako uzmete previše buprenorfina, morate odmah zatražiti liječničku pomoć, jer prekomjerna doza može uzrokovati teške i po život opasne probleme s disanjem. Simptomi prekomjerne doze mogu uključivati sporije i slabije disanje od uobičajenog, jači osjećaj pospanosti nego obično, sužene zjenice. Ako počinjete gubiti svijest, jer to može biti znak sniženog krvnog tlaka, imate mučninu, povraćanje i/ili nerazgovijetan govor.

### **Ako propustite dozu Buvidala**

Vrlo je važno doći na sve zakazane termine za primanje Buvidala. Ako propustite termin, pitajte svojeg liječnika kada zakazati sljedeću dozu.

## Ako prestanete primjenjivati Buvidal

Nemojte prekidati terapiju bez provjere s liječnikom koji vodi Vaše liječenje. Prekid liječenja može prouzročiti simptome ustezanja lijeka.

U slučaju bilo kakvih pitanja u vezi s primjenom ovog lijeka, obratite se liječniku.

### 4. Moguće nuspojave

Kao i svi lijekovi, ovaj lijek može uzrokovati nuspojave iako se one neće javiti kod svakoga.

**Odmah obavijestite svojeg liječnika ili potražite hitnu medicinsku pomoć** ako imate nuspojave kao što su:

- iznenadno piskanje u plućima, otežano disanje, oticanje očnih kapaka, lica, jezika, usana, grla ili šaka; osip ili svrbež, pogotovo ako zahvaća cijelo tijelo. Ovo mogu biti znakovi životno ugrožavajuće alergijske reakcije.
- ako počnete disati sporije ili slabije nego obično (respiratorna depresija).
- ako osjetite da ćete se onesvijestiti, jer to može biti znak niskog krvnog tlaka.

Isto tako odmah recite liječniku ako dobijete nuspojave poput:

- teškog umora, gubitka apetita ili ako Vam oči požute. Ovo mogu biti simptomi oštećenja jetre.

#### Druge nuspojave:

*Vrlo često (mogu se javiti u više od 1 na 10 osoba):*

- nesanica (ne možete spavati)
- glavobolja
- mučnina
- znojenje, sindrom ustezanja lijeka, bol

*Često (mogu se javiti u do 1 na 10 osoba):*

- infekcija, gripa, grlobolja i bolno gutanje, curenje iz nosa
- otekle žlijezde (limfni čvorovi)
- preosjetljivost
- smanjeni apetit
- tjeskoba, uznemirenost, depresija, netrpeljivost, nervoza, nenormalno razmišljanje, paranoja
- pospanost, omaglica, migrena, žarenje ili trnci u šakama i stopalima, nesvjestica, nevoljno drhtanje, povećanje napetosti mišića, poremećaji govora
- suzenje očiju, nenormalno širenje ili sužavanje zjenice (tamnog dijela oka)
- palpitacije (osjećaj lupanja srca)
- nizak krvni tlak
- kašalj, nedostatak zraka, zijevanje, astma, bronhitis
- zatvor, povraćanje, bolovi u trbuhu, flatulencija (vjetrovi), probavne smetnje, suha usta, proljev
- osip, svrbež, koprivnjača
- bolovi u zglobovima, bolovi u leđima, bolovi u mišićima, grčevi u mišićima, bolovi u vratu, bolovi u kostima
- bolna menstruacija
- reakcije na mjestu ubrizgavanja, npr. bol, svrbež, crvena koža, oticanje i otvrdnjavanje kože, oticanje gležanja, stopala ili prstiju, slabost, loše osjećanje, vrućica, zimica, sindrom ustezanja lijeka kod novorođenčeta, bolovi u prsištu
- odstupanja u rezultatima pretraga funkcije jetre

*Manje često (mogu se javiti u do 1 na 100 osoba):*

- infekcija kože na mjestu primjene injekcije
- osjećaj vrtnje (vrtoglavica)

*Nepoznato (učestalost se ne može procijeniti iz dostupnih podataka):*

- halucinacije, osjećaj sreće i uzbuđenja (euforija)

- abnormalno crvenilo kože
- bolno ili teško mokrenje

### **Prijavljivanje nuspojava**

Ako primijetite bilo koju nuspojavu, potrebno je obavijestiti liječnika. To uključuje i svaku moguću nuspojavu koja nije navedena u ovoj uputi. Nuspojave možete prijaviti izravno putem nacionalnog sustava za prijavu nuspojava: **navedenog u [Dodatku V](#)**. Prijavljivanjem nuspojava možete pridonijeti u procjeni sigurnosti ovog lijeka.

## **5. Kako čuvati Buvidal**

Buvidal je namijenjen isključivo za primjenu od strane zdravstvenih radnika. Nije dopušteno izdavati lijek za primjenu u kući ili samostalnu primjenu od strane bolesnika.

Lijek čuvajte izvan pogleda i dohvata djece.

Ovaj lijek se ne smije upotrijebiti nakon isteka roka valjanosti navedenog na kutiji ili naljepnici štrcaljke iza oznake EXP. Rok valjanosti odnosi se na zadnji dan navedenog mjeseca.

Ne odlagati u hladnjak ili zamrzavati.

Ovaj lijek se ne smije upotrijebiti ako primijetite vidljive čestice ili ako je zamućen.

Buvidal je namijenjen samo za jednokratnu primjenu. Sve upotrijebljene štrcaljke treba baciti.

## **6. Sadržaj pakiranja i druge informacije**

### **Što Buvidal sadrži**

- Djelatna tvar je buprenorfin
- Drugi sastojci su sojin fosfatidilkolin, gliceroldioleat, bezvodni etanol (samo u formulaciji za tjednu primjenu) i N-metilpirolidon (samo u formulaciji za mjesečnu primjenu).

Dostupne su sljedeće štrcaljke:

#### *Tjedna injekcija:*

8 mg: Napunjena štrcaljka koja sadrži 8 mg buprenorfina u 0,16 ml otopine

16 mg: Napunjena štrcaljka koja sadrži 16 mg buprenorfina u 0,32 ml otopine

24 mg: Napunjena štrcaljka koja sadrži 24 mg buprenorfina u 0,48 ml otopine

32 mg: Napunjena štrcaljka koja sadrži 32 mg buprenorfina u 0,64 ml otopine

#### *Mjesečna injekcija:*

64 mg: Napunjena štrcaljka koja sadrži 64 mg buprenorfina u 0,18 ml otopine

96 mg: Napunjena štrcaljka koja sadrži 96 mg buprenorfina u 0,27 ml otopine

128 mg: Napunjena štrcaljka koja sadrži 128 mg buprenorfina u 0,36 ml otopine

### **Kako Buvidal izgleda i sadržaj pakiranja**

Buvidal je otopina za injekciju s produljenim oslobađanjem. Jedna napunjena štrcaljka sadrži žućkastu do žutu bistru tekućinu.

Dostupne su sljedeće veličine pakiranja:

Napunjene štrcaljke koje sadrže 8 mg, 16 mg, 24 mg, 32 mg, 64 mg, 96 mg i 128 mg otopine za injekciju.

Jedno pakiranje sadrži 1 napunjenu štrcaljku s čepom klipa, iglu, zaštitni poklopac za iglu, sigurnosni uređaj i 1 štap klipa.

## **Nositelj odobrenja za stavljanje lijeka u promet**

Camurus AB  
Ideon Science Park  
SE-223 70 Lund, Švedska  
Tel: +800 2577 2577

### **Proizvođač**

Rechon Life Science AB  
Soldatorpsvägen 5  
216 13 Limhamn  
Švedska

**Ova uputa je zadnji puta revidirana u {MM/GGGG}.**

Detaljnije informacije dostupne su na internetskoj stranici Europske agencije za lijekove  
<http://www.ema.europa.eu>.

---

Sljedeće informacije namijenjene su samo zdravstvenim radnicima:

### **Upute za primjenu za zdravstvene radnike**

#### **Sadržaj:**

- 1. Važne informacije**
- 2. Prije primjene**
- 3. Primjena**
- 4. Odlaganje štrcaljke**

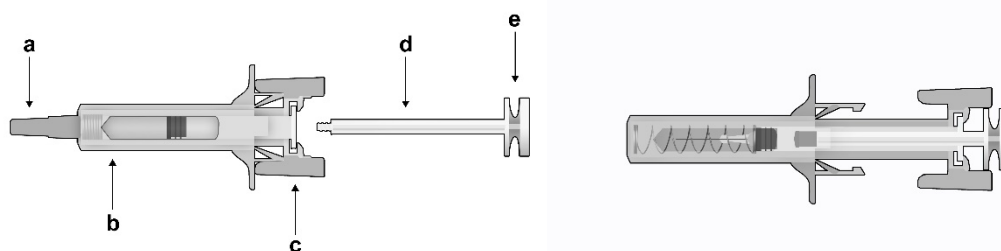
#### **1. Važne informacije**

- Injekciju treba primijeniti u potkožno tkivo. Nemojte koristiti ako je sigurnosna štrcaljka slomljena ili je pakiranje oštećeno.
- Zaštitni poklopac sigurnosne štrcaljke može sadržavati lateks gumu koja može uzrokovati alergijske reakcije kod osoba osjetljivih na lateks.
- Pažljivo rukujte sigurnosnom štrcaljkom, kako biste izbjegli ubod iglom. Sigurnosna štrcaljka sadrži sigurnosni uređaj za zaštitu igle koji će se aktivirati na kraju ubrizgavanja. Štitnik igle će pomoći spriječiti ozljede uzrokovane ubodom igle.
- Nemojte skidati zaštitni poklopac igle sa sigurnosne štrcaljke dok niste spremni za ubrizgavanje. Nakon skidanja poklopca nikad nemojte pokušavati vratiti poklopac na iglu.
- Bacite upotrijebljenu sigurnosnu štrcaljku neposredno nakon uporabe. Nemojte ponovno koristiti upotrijebljenu sigurnosnu štrcaljku.



## 2. Prije primjene

### Dijelovi sigurnosne štrcaljke



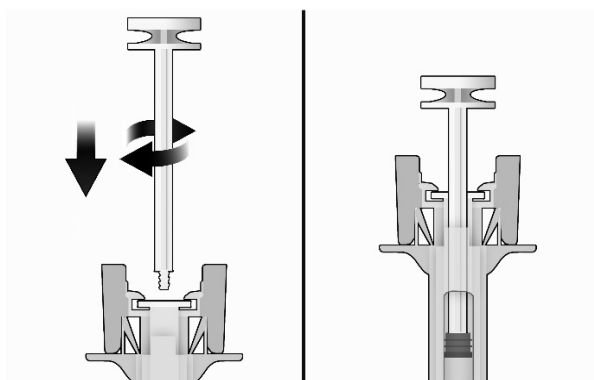
**Slika 1: Sigurnosna štrcaljka: Prije primjene**  
a) Zaštitni poklopac igle  
b) tijelo štitnika štrcaljke  
c) krilca štitnika štrcaljke  
d) štap klipa  
e) glava klipa

**Sigurnosna štrcaljka: Nakon primjene**  
(S aktiviranim mehanizmom zaštite igle)

**Napomena: Najmanji volumen ubrizgavanja je jedva vidljiv u kontrolnom prozorčiću jer opruga sigurnosnog uređaja "prekriva" dio staklenog cilindra pokraj igle.**

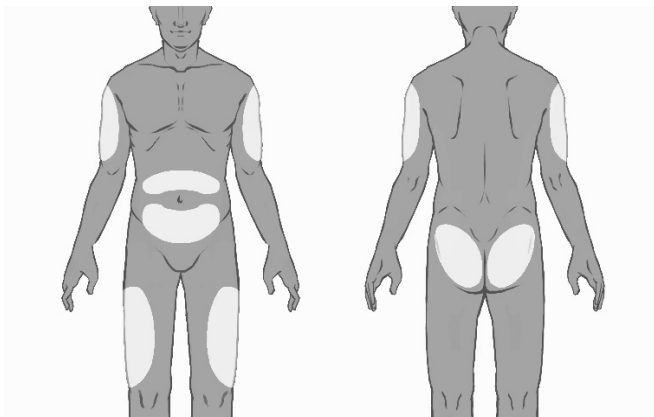
## 3. Primjena

- Izvadite štrcaljku iz kartonske kutije: uhvatite štrcaljku za štitnik.
- Držeći štrcaljku za štitnik, umetnite štap klipa u čep klipa blagim okretanjem štapa klipa u smjeru kazaljke na satu sve dok nije učvršćen (vidjeti Sliku 2)



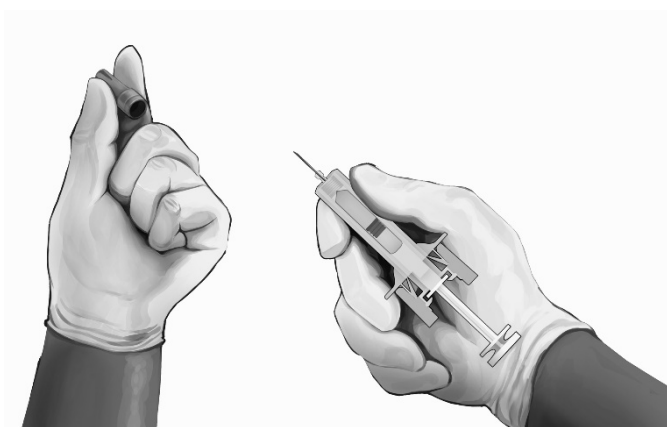
**Slika 2** Prije Poslije

- Pažljivo pregledajte sigurnosnu štrcaljku:
  - Nemojte koristiti sigurnosnu štrcaljku nakon isteka datuma roka valjanosti navedenog na kartonskoj kutiji ili naljepnici štrcaljke.
  - Može se vidjeti mjehurić zraka, što je normalno.
  - Tekućina treba biti bistra. Nemojte koristiti sigurnosnu štrcaljku ako tekućina sadrži čestice ili je zamućena.
- Izaberite mjesto ubrizgavanja. Mjesto ubrizgavanja treba izmjenjivati između stražnjice, bedra, trbuha ili nadlaktice (vidjeti Sliku 3), pri čemu treba proći najmanje 8 tjedana prije ponovnog ubrizgavanja u prethodno korišteno mjesto ubrizgavanja. Treba izbjegavati ubrizgavanje u područje struka ili u području unutar 5 cm oko pupka.



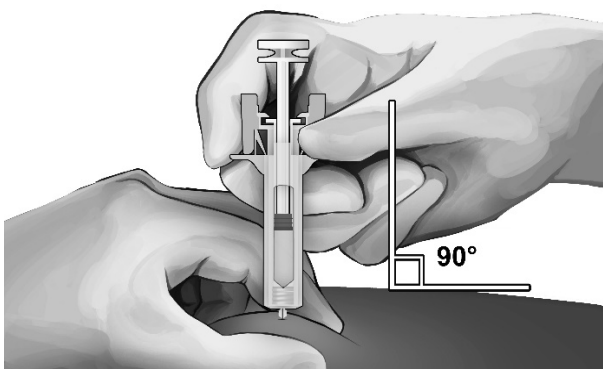
**Slika 3**

- Stavite rukavice i očistite mjesto ubrizgavanja kružnim pokretima koristeći alkoholni rupčić (nije priložen u pakiranju). Nemojte ponovno dodirivati očišćeno mjesto prije ubrizgavanja.
- Držeći sigurnosnu štrcaljku za štitnik prema prikazu (vidjeti Sliku 4), pažljivo ravno povucite zaštitni poklopac igle. Odmah bacite zaštitni poklopac igle (nikad nemojte pokušavati vratiti poklopac na iglu). Na kraju igle može biti vidljiva kapljica tekućine. To je normalno.



**Slika 4:**

- Kožu na mjestu ubrizgavanja uhvatite između palca i prsta kako je prikazano (vidjeti Sliku 5).
- Držite sigurnosnu štrcaljku kako je prikazano i glatko uvedite iglu pod kutem od oko 90° (vidjeti Sliku 5). Iglu gurnite do kraja unutra.



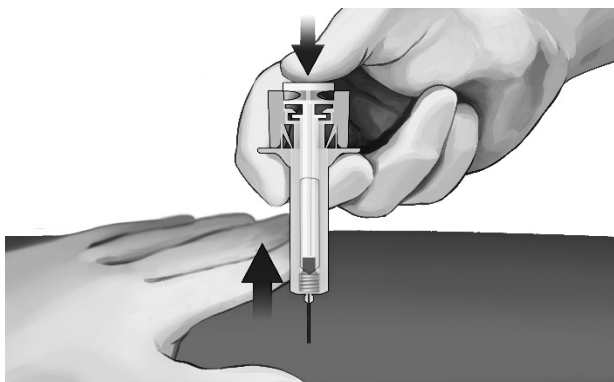
**Slika 5**

- Držeći štrcaljku kako je prikazano (vidjeti Sliku 6), lagano potiskujte klip dok glava klipa ne upadne između krilaca štitnika štrcaljke i ne ubrizga se sva otopina.



**Slika 6**

- Lagano izvadite iglu iz kože. Preporuča se klip držati potisnutim do kraja dok se igla pažljivo ravno izvlači iz mjesta ubrizgavanja (vidjeti Sliku 7).



**Slika 7**

- Čim se igla potpuno izvadi iz kože, polako maknite palac s klipa i pustite da štitnik štrcaljke automatski prekrije izvučenu iglu (vidjeti Sliku 8). Na mjestu injekcije može se pojaviti mala količina krvi. Ako je potrebno obrišite je pamučnim jastučićem ili gazom.



**Slika 8**

#### **4. Odlaganje štrcaljke**

Neiskorišteni lijek ili otpadni materijal potrebno je zbrinuti sukladno nacionalnim propisima.