

**ANHANG I**

**ZUSAMMENFASSUNG DER MERKMALE DES ARZNEIMITTELS**

## **1. BEZEICHNUNG DES ARZNEIMITTELS**

Docefrez 20 mg Pulver und Lösungsmittel zur Herstellung eines Infusionslösungskonzentrats

## **2. QUALITATIVE UND QUANTITATIVE ZUSAMMENSETZUNG**

Jede Durchstechflasche zur Einmalentnahme des Pulvers enthält 20 mg Docetaxel (wasserfrei).  
Nach der Rekonstitution enthält 1 ml des Konzentrats 24 mg Docetaxel.

Sonstige Bestandteile: das Lösungsmittel enthält 35,4 Gew.-% Ethanol.

Die vollständige Auflistung der sonstigen Bestandteile siehe Abschnitt 6.1.

## **3. DARREICHUNGSFORM**

Pulver und Lösungsmittel zur Herstellung eines Infusionslösungskonzentrats.

Weißes, lyophilisiertes Pulver.

Das Lösungsmittel ist eine viskose, klare und farblose Lösung.

## **4. KLINISCHE ANGABEN**

### **4.1 Anwendungsgebiete**

#### Brustkrebs

Docetaxel ist in Kombination mit Doxorubicin und Cyclophosphamid für die adjuvante Therapie von Patientinnen mit:

- operablem, nodal positivem Brustkrebs,
- operablem, nodal negativem Brustkrebs.

Bei Patientinnen mit operablem, nodal negativem Brustkrebs sollte die adjuvante Therapie auf solche Patientinnen beschränkt werden, die für eine Chemotherapie gemäß den international festgelegten Kriterien zur Primärtherapie von Brustkrebs in frühen Stadien infrage kommen (siehe Abschnitt 5.1).

Docetaxel ist in Kombination mit Doxorubicin zur Behandlung von Patientinnen mit lokal fortgeschrittenem oder metastasiertem Brustkrebs ohne vorausgegangene Chemotherapie angezeigt.

Die Docetaxel Monotherapie ist zur Behandlung von Patientinnen mit lokal fortgeschrittenem oder metastasiertem Brustkrebs nach Versagen einer Chemotherapie angezeigt. Die vorausgegangene Chemotherapie sollte ein Anthracyclin oder Alkylanzien enthalten haben.

Docetaxel ist in Kombination mit Trastuzumab angezeigt zur Behandlung von Patientinnen mit metastasiertem Mammakarzinom, deren Tumore HER2 überexprimieren und die vorher noch keine Chemotherapie gegen ihre metastasierte Erkrankung erhalten haben.

Docetaxel ist in Kombination mit Capecitabin zur Behandlung von Patientinnen mit lokal fortgeschrittenem oder metastasiertem Brustkrebs nach Versagen einer Chemotherapie angezeigt. Die frühere Behandlung sollte ein Anthracyclin enthalten haben.

### Nicht-kleinzelliges Bronchialkarzinom

Docetaxel ist zur Behandlung von Patienten mit lokal fortgeschrittenem oder metastasiertem, nicht-kleinzelligem Bronchialkarzinom nach Versagen einer vorausgegangenen Chemotherapie angezeigt.

Docetaxel ist in Kombination mit Cisplatin zur Behandlung von Patienten mit nicht-resezierbarem, lokal fortgeschrittenem oder metastasiertem, nicht-kleinzelligem Bronchialkarzinom ohne vorausgegangene Chemotherapie angezeigt.

### Prostatakarzinom

Docetaxel ist in Kombination mit Prednison oder Prednisolon zur Behandlung von Patienten mit hormonrefraktärem metastasiertem Prostatakarzinom angezeigt.

### Adenokarzinom des Magens

Docetaxel ist in Kombination mit Cisplatin und 5-Fluorouracil angezeigt zur Behandlung von Patienten mit metastasiertem Adenokarzinom des Magens, einschließlich Adenokarzinom der gastroösophagealen Übergangszone, die keine vorherige Chemotherapie gegen ihre metastasierte Erkrankung erhalten haben.

### Kopf-Hals-Karzinome

Docetaxel ist in Kombination mit Cisplatin und 5-Fluorouracil für die Induktionstherapie von Patienten mit lokal fortgeschrittenem Plattenepithelkarzinom im Kopf-Hals-Bereich angezeigt.

## **4.2 Dosierung, Art und Dauer der Anwendung**

Die Anwendung von Docetaxel sollte auf Einrichtungen beschränkt bleiben, die auf die Gabe von zytostatischer Chemotherapie spezialisiert sind und sollte nur unter Aufsicht eines qualifizierten Onkologen erfolgen (siehe Abschnitt 6.6).

### Empfohlene Dosierung

Soweit nicht kontraindiziert, kann zur Behandlung von Brustkrebs, nicht-kleinzelligem Bronchialkarzinom, Magenkarzinom und Kopf-Hals-Karzinomen eine Begleitmedikation bestehend aus einem oralen Kortikosteroid wie z. B. Dexamethason 16 mg pro Tag (z. B. 8 mg zweimal täglich) über 3 Tage, beginnend einen Tag vor der Gabe von Docetaxel, verabreicht werden (siehe Abschnitt 4.4). G-CSF kann prophylaktisch gegeben werden, um die hämatologische Toxizität herabzusetzen. Zur Therapie des Prostatakarzinoms ist bei gleichzeitiger Gabe von Prednison oder Prednisolon das empfohlene Regime für die Prämedikation mit Dexamethason 8 mg oral, jeweils 12 Stunden, 3 Stunden und 1 Stunde vor der Infusion von Docetaxel (siehe Abschnitt 4.4).

Docetaxel wird als einstündige Infusion alle 3 Wochen gegeben.

### Brustkrebs

Bei der adjuvanten Therapie von operablem, nodal positivem und nodal negativem Brustkrebs beträgt die empfohlene Dosierung von Docetaxel  $75 \text{ mg/m}^2$  als 1-stündige Infusion nach der Gabe von Doxorubicin  $50 \text{ mg/m}^2$  und Cyclophosphamid  $500 \text{ mg/m}^2$  alle 3 Wochen über 6 Zyklen [TACRegime] (siehe hierzu auch „Dosisanpassungen unter der Behandlung“).

Zur Behandlung von lokal fortgeschrittenem oder metastasierendem Brustkrebs beträgt die empfohlene Dosis für die Docetaxel-Monotherapie  $100 \text{ mg/m}^2$ . Zur Therapie nicht vorbehandelter Patientinnen werden  $75 \text{ mg/m}^2$  Docetaxel in Kombination mit Doxorubicin ( $50 \text{ mg/m}^2$ ) gegeben.

In der Kombination mit Trastuzumab beträgt die empfohlene Dosierung von Docetaxel  $100 \text{ mg/m}^2$  alle drei Wochen, wobei Trastuzumab wöchentlich gegeben wird. In der Zulassungsstudie wurde mit

der Infusion von Docetaxel am Tag nach der ersten Gabe von Trastuzumab begonnen. Die folgenden Gaben von Docetaxel wurden unmittelbar nach Abschluss der Infusion von Trastuzumab gegeben, sofern die vorausgehende Dosis von Trastuzumab gut vertragen wurde. Bezüglich der Dosierung von Trastuzumab siehe die Zusammenfassung der Merkmale des Arzneimittels von Trastuzumab.

In der Kombination mit Capecitabin beträgt die empfohlene Dosis für Docetaxel 75 mg/m<sup>2</sup> alle drei Wochen, kombiniert mit zweimal täglich 1.250 mg/m<sup>2</sup> Capecitabin (innerhalb 30 Minuten nach einer Mahlzeit) über 2 Wochen, gefolgt von einer 1-wöchigen Therapiepause. Zur Capecitabin-Dosisberechnung nach Körperoberfläche siehe die Zusammenfassung der Merkmale des Arzneimittels von Capecitabin.

#### Nicht-kleinzelliges Bronchialkarzinom

Bei chemotherapeutisch nicht vorbehandelten Patienten mit nicht-kleinzelligem Bronchialkarzinom beträgt die empfohlene Dosierung 75 mg/m<sup>2</sup> Docetaxel gefolgt von 75 mg/m<sup>2</sup> Cisplatin über 30-60 Minuten. Für die Behandlung nach Versagen einer vorausgegangenen, platinhaltigen Chemotherapie wird die Gabe von 75 mg/m<sup>2</sup> als Monotherapie empfohlen.

#### Prostatakarzinom

Die empfohlene Dosierung von Docetaxel beträgt 75 mg/m<sup>2</sup>. Es werden zweimal täglich 5 mg Prednison oder Prednisolon oral kontinuierlich gegeben (siehe Abschnitt 5.1).

#### Adenokarzinom des Magens

Die empfohlene Dosierung von Docetaxel beträgt 75 mg/m<sup>2</sup> als 1-stündige Infusion, gefolgt von Cisplatin 75 mg/m<sup>2</sup> als 1- bis 3-stündige Infusion (beide nur an Tag 1), gefolgt von 5-Fluorouracil 750 mg/m<sup>2</sup> pro Tag als kontinuierliche 24-Stunden-Infusion über 5 Tage, beginnend am Ende der Cisplatin-Infusion. Die Behandlung wird alle 3 Wochen wiederholt. Für die Verabreichung von Cisplatin müssen die Patienten eine Prämedikation mit Antiemetika und eine angemessene Hydratation erhalten. G-CSF sollte prophylaktisch gegeben werden, um das Risiko einer hämatologischen Toxizität herabzusetzen (siehe hierzu auch Dosisanpassung unter der Behandlung).

#### Kopf-Hals-Karzinome

Die Patienten müssen eine Prämedikation mit Antiemetika und eine angemessene Hydratation (vor und nach der Verabreichung von Cisplatin) erhalten. G-CSF kann prophylaktisch gegeben werden, um das Risiko einer hämatologischen Toxizität herabzusetzen. Alle Patienten im Docetaxel-haltigen Arm der Studien TAX 323 und TAX 324 erhielten prophylaktisch Antibiotika.

- Induktionstherapie, gefolgt von Strahlentherapie (TAX 323) Bei der Induktionstherapie eines inoperablen lokal fortgeschrittenen Plattenepithelkarzinoms im Kopf-Hals-Bereich (SCCHN) beträgt die empfohlene Dosierung von Docetaxel 75 mg/m<sup>2</sup> als 1-stündige Infusion, gefolgt von Cisplatin 75 mg/m<sup>2</sup> über 1 Stunde am Tag 1, gefolgt von 5-Fluorouracil 750 mg/m<sup>2</sup> pro Tag als kontinuierliche Infusion über 5 Tage. Dieses Regime wird alle 3 Wochen für 4 Zyklen verabreicht. Im Anschluss an eine Chemotherapie sollten die Patienten eine Strahlentherapie erhalten.
- Induktionstherapie gefolgt von Chemoradiotherapie (TAX 324) Bei der Induktionstherapie von Patienten mit einem lokal fortgeschrittenen Plattenepithelkarzinom (nicht-resezierbar, geringe Wahrscheinlichkeit einer chirurgischen Heilung und angestrebter Organerhalt) im Kopf-Hals-Bereich (SCCHN) beträgt die empfohlene Dosierung von Docetaxel 75 mg/m<sup>2</sup> als 1-stündige intravenöse Infusion am Tag 1, gefolgt von 100 mg/m<sup>2</sup> Cisplatin, das als 30-minütige bis 3-stündige Infusion verabreicht wird, gefolgt von einer kontinuierlichen Infusion von 1.000 mg/m<sup>2</sup> 5-Fluorouracil pro Tag von Tag 1 bis Tag 4. Dieses Regime wird alle 3 Wochen über 3 Zyklen verabreicht. Im Anschluss an eine Chemotherapie sollten die Patienten eine Chemoradiotherapie erhalten.

Bezüglich der Dosisanpassungen von Cisplatin und 5-Fluorouracil siehe die entsprechenden Zusammenfassungen der Merkmale der Arzneimittel.

### Dosisanpassung unter der Behandlung

#### Allgemeines

Docetaxel sollte erst angewendet werden, wenn die Neutrophilenzahl mindestens  $\geq 1.500$  Zellen/mm<sup>3</sup> beträgt.

Bei Patienten, die während einer Docetaxel-Therapie entweder an einer Neutropenie mit Fieber litten, Neutrophilenzahlen von  $< 500$  Zellen/mm<sup>3</sup> länger als eine Woche aufwiesen, an schweren oder kumulativen Hautveränderungen oder an einer schweren peripheren Neuropathie litten, sollte die Dosierung von Docetaxel von  $100 \text{ mg/m}^2$  auf  $75 \text{ mg/m}^2$  und/oder von  $75$  auf  $60 \text{ mg/m}^2$  verringert werden. Zeigt der Patient bei  $60 \text{ mg/m}^2$  weiterhin die beschriebenen Symptome, muss die Behandlung abgebrochen werden.

#### Adjuvante Therapie von Brustkrebs

Bei Patientinnen, die Docetaxel, Doxorubicin und Cyclophosphamid (TAC) zur adjuvanten Therapie von Brustkrebs erhalten, sollte eine primäre G-CSF-Prophylaxe in Betracht gezogen werden. Bei Patientinnen, die an febrilen Neutropenien und/oder neutropenischen Infektionen leiden, sollte die Docetaxel-Dosis in allen folgenden Zyklen auf  $60 \text{ mg/m}^2$  reduziert werden (siehe Abschnitte 4.4 und 4.8). Bei Patientinnen, bei denen eine Stomatitis Grad 3 oder 4 auftritt, sollte die Dosis auf  $60 \text{ mg/m}^2$  reduziert werden.

#### In Kombination mit Cisplatin

Bei Patienten, die zunächst  $75 \text{ mg/m}^2$  Docetaxel in Kombination mit Cisplatin erhalten und deren tiefste Thrombozytenzahl im vorherigen Behandlungszyklus bei  $< 25.000$  Zellen/mm<sup>3</sup> lag, bei Patienten, die an einer febrilen Neutropenie leiden, sowie bei Patienten mit ernsten, nicht-hämatologischen Toxizitätserscheinungen sollte die Docetaxel-Dosis in den nachfolgenden Zyklen auf  $65 \text{ mg/m}^2$  verringert werden. Für die Cisplatin-Dosisanpassung siehe die entsprechende Zusammenfassung der Merkmale des Arzneimittels.

#### In Kombination mit Capecitabin

- Zur Dosisanpassung von Capecitabin siehe die Zusammenfassung der Merkmale des Arzneimittels von Capecitabin.
- Bei Patientinnen, bei denen erstmals eine Grad-2-Toxizität auftritt, die zum Zeitpunkt der nächsten Docetaxel/Capecitabin-Behandlung persistiert, wird die Behandlung hinausgezögert, bis eine Rückbildung auf Grad 0-1 erreicht worden ist und dann mit 100 % der ursprünglichen Dosis fortgesetzt.
- Bei Patientinnen, die zu irgendeinem Zeitpunkt des Behandlungszyklus zum zweiten Mal eine Grad-2-Nebenwirkung oder zum ersten Mal eine Grad-3-Nebenwirkung entwickeln, sollte die Behandlung hinausgezögert werden, bis eine Rückbildung auf Grad 0-1 erreicht worden ist und dann mit  $55 \text{ mg/m}^2$  Docetaxel fortgesetzt werden.
- Beim Auftreten irgendwelcher weiterer Nebenwirkungen oder irgendeiner Grad-4-Toxizität setzen Sie die Docetaxel-Behandlung ab.

Bezüglich der Dosisanpassung von Trastuzumab siehe die Zusammenfassung der Merkmale des Arzneimittels von Trastuzumab.

#### In Kombination mit Cisplatin und 5-Fluorouracil

Treten trotz Gabe von G-CSF Episoden von febriler Neutropenie, verlängerter Neutropenie oder eine neutropenische Infektion auf, sollte die Dosis von Docetaxel von  $75$  auf  $60 \text{ mg/m}^2$  reduziert werden. Treten anschließend Episoden komplizierter Neutropenie auf, sollte die Dosis von Docetaxel von  $60$  auf  $45 \text{ mg/m}^2$  reduziert werden. Im Falle einer Grad-4-Thrombozytopenie sollte die Dosis von Docetaxel von  $75$  auf  $60 \text{ mg/m}^2$  reduziert werden. Patienten sollten nicht erneut mit weiteren Zyklen von Docetaxel behandelt werden, bis der Wert für die Neutrophilenzahl wieder bei

> 1.500 Zellen/mm<sup>3</sup> liegt und die Blutplättchenzahl bei > 100.000 Zellen/mm<sup>3</sup>. Brechen Sie die Therapie ab, wenn diese Toxizitäten andauern (siehe Abschnitt 4.4).

Empfohlene Dosisanpassungen für Toxizitäten bei Patienten, die mit Docetaxel in Kombination mit Cisplatin und 5-Fluorouracil (5-FU) behandelt werden:

<b>Toxizität</b>	<b>Dosisanpassung</b>
Diarrhö Grad 3	1. Episode: Reduktion der 5-FU-Dosis um 20 %. 2. Episode: Reduktion der Docetaxel-Dosis um 20 %.
Diarrhö Grad 4	1. Episode: Reduktion der Docetaxel- und 5-FU-Dosis um 20 %. 2. Episode: Abbruch der Therapie.
Stomatitis/Mukositis Grad 3	1. Episode: Reduktion der 5-FU-Dosis um 20 %. 2. Episode: Keine weitere Gabe von 5-FU für alle folgenden Zyklen. 3. Episode: Reduktion der Docetaxel-Dosis um 20 %.
Stomatitis/Mukositis Grad 4	1. Episode: Keine weitere Gabe von 5-FU für alle folgenden Zyklen. 2. Episode: Reduktion der Docetaxel-Dosis um 20 %.

Bezüglich der Dosisanpassungen von Cisplatin und 5-Fluorouracil siehe die entsprechende Zusammenfassung der Merkmale des Arzneimittels.

Patienten, bei denen in den Zulassungsstudien für SCCHN eine komplizierte Neutropenie auftrat (einschließlich verlängerte Neutropenie, febrile Neutropenie oder Infektion), wurde empfohlen, G-CSF (z. B. von Tag 6-15) als Prophylaxe für alle nachfolgenden Zyklen einzusetzen.

#### Besondere Patientengruppen:

##### Patienten mit verminderter Leberfunktion

Aufgrund von pharmakokinetischen Daten mit Docetaxel als Monotherapie in einer Dosierung von 100 mg/m<sup>2</sup> beträgt die empfohlene Dosis bei Patienten, deren Transaminasen (ALT und/oder AST) auf mehr als das 1,5fache der oberen Normalwerte und alkalische Phosphatase auf mehr als das 2,5fache der oberen Normalwerte erhöht sind, 75 mg/m<sup>2</sup> Docetaxel (siehe Abschnitt 4.4 und 5.2). Bei Patienten, deren Serumbilirubin größer als der obere Normalwert ist und/oder deren Transaminasenwerte (ALT und AST) > 3,5fache der oberen Normalwerte und deren alkalische Phosphatase das 6fache der oberen Normalwerte betragen, kann keine Dosisreduktion empfohlen werden; Docetaxel sollte nicht angewandt werden, es sei denn bei strenger Indikationsstellung. In Kombination mit Cisplatin und 5-Fluorouracil zur Behandlung von Patienten mit einem Adenokarzinom des Magens schließt die Zulassungsstudie Patienten mit Transaminasenwerten (ALT und/oder AST) > 1,5fache der oberen Normalwerte und mit alkalischer Phosphatase > 2,5fache der oberen Normalwerte und Bilirubinwerten größer als die oberen Normalwerte aus. Bei diesen Patienten kann keine Dosisreduktion empfohlen werden; Docetaxel sollte nicht angewandt werden, außer bei strenger Indikationsstellung.

Für die anderen Indikationen liegen keine Daten über eine Kombinationsbehandlung mit Docetaxel bei Patienten mit verminderter Leberfunktion vor.

##### Pädiatrische Patienten

Die Sicherheit und Wirksamkeit von Docefrez in der Behandlung des Nasopharyngealkarzinoms konnte bei Kindern im Alter von 1 Monat bis 18 Jahre noch nicht gezeigt werden. Es gibt keine relevanten Anwendungsmöglichkeiten von Docefrez bei pädiatrischen Patienten in den Indikationen Brustkrebs, nicht kleinzelliges Bronchialkarzinom, Prostatakarzinom, Magenkarzinom und Kopf-Hals-Karzinom, ausgenommen bei Typ II und III von wenig differenzierten Nasopharyngealkarzinomen.

##### Ältere Patienten

Anhand der in einem großen Kollektiv bestimmten pharmakokinetischen Daten ergeben sich keine speziellen Anweisungen für die Behandlung von älteren Patienten.

In Kombination mit Capecitabin wird für Patienten im Alter von 60 Jahren oder darüber eine Reduzierung der Anfangsdosis von Capecitabin auf 75 % empfohlen (siehe die Zusammenfassung der Merkmale des Arzneimittels von Capecitabin).

### **4.3 Gegenanzeigen**

Überempfindlichkeit gegen den Wirkstoff oder einen der sonstigen Bestandteile.

Docetaxel darf nicht angewandt werden bei Patienten mit einer Neutrophilenzahl  $< 1.500$  Zellen/mm<sup>3</sup>.

Docetaxel darf bei Patienten mit schwerer Leberfunktionsstörung nicht angewandt werden, da keine entsprechenden Untersuchungsergebnisse vorliegen (siehe Abschnitt 4.2 und 4.4).

Die für andere Arzneimittel geltenden Gegenanzeigen gelten gleichermaßen für die Kombinationen dieser Arzneimittel mit Docetaxel.

### **4.4 Besondere Warnhinweise und Vorsichtsmaßnahmen für die Anwendung**

Soweit nicht kontraindiziert, können bei Brustkrebs und nicht-kleinzelligem Bronchialkarzinom durch eine Prämedikation mit einem oralen Kortikosteroid sowohl Häufigkeit und Schweregrad von Flüssigkeitsretentionen als auch der Schweregrad von Überempfindlichkeitsreaktionen reduziert werden. Hierzu kann z. B. Dexamethason über 3 Tage, beginnend einen Tag vor der Gabe von Docetaxel, in einer Dosierung von 16 mg pro Tag (z. B. 8 mg zweimal täglich) verabreicht werden. Bei der Therapie des Prostatakarzinoms besteht die Prämedikation aus Dexamethason oral 8 mg, jeweils 12 Stunden, 3 Stunden und 1 Stunde vor der Infusion von Docetaxel (siehe Abschnitt 4.2).

#### Blut

Neutropenie ist die häufigste Nebenwirkung von Docetaxel. Der Nadir der Neutrophilen wird im Median nach 7 Tagen erreicht. Dieser Zeitraum kann jedoch bei ausgiebig vorbehandelten Patienten verkürzt sein. Häufige Kontrollen des großen Blutbildes sollten bei allen Patienten, die Docetaxel erhalten, erfolgen. Patienten sollten erst dann einen erneuten Docetaxelzyklus erhalten, wenn sich die Neutrophilenzahl auf mindestens 1.500 Zellen/mm<sup>3</sup> oder mehr erholt hat (siehe Abschnitt 4.2).

Beim Auftreten einer schweren Neutrozytopenie ( $< 500$  Zellen/mm<sup>3</sup> über 7 Tage oder länger) während eines Docetaxel-Behandlungszyklus wird für die anschließenden Therapiezyklen eine Dosisreduktion oder die Anwendung geeigneter symptomatischer Maßnahmen empfohlen (siehe Abschnitt 4.2).

Bei Patienten, die mit Docetaxel in Kombination mit Cisplatin und 5-Fluorouracil (TCF) behandelt wurden, traten febrile Neutropenie und neutropenische Infektionen mit geringerer Häufigkeit auf, wenn diese Patienten eine prophylaktische Gabe von G-CSF erhielten. Die mit TCF behandelten Patienten sollten prophylaktisch G-CSF erhalten, um die Risiken einer schwerwiegenden Neutropenie (febrile Neutropenie, verlängerte Neutropenie oder neutropenische Infektion) herabzusetzen. Patienten, die TCF erhalten, sollten engmaschig überwacht werden (siehe Abschnitte 4.2 und 4.8).

Bei Patienten, die mit Docetaxel in Kombination mit Doxorubicin und Cyclophosphamid (TAC) behandelt werden, traten febrile Neutropenien und/oder neutropenische Infektionen in geringerem Ausmaß auf, wenn die Patienten eine primäre G-CSF-Prophylaxe erhalten hatten. Eine primäre G-CSF-Prophylaxe sollte bei Patientinnen in Betracht gezogen werden, die TAC als adjuvante Therapie bei Brustkrebs erhalten, um das Risiko von komplizierten Neutropenien (febrile Neutropenie, verlängerte Neutropenie oder neutropenische Infektion) zu vermindern. Patienten, die TAC erhalten, sollten engmaschig überwacht werden (siehe Abschnitte 4.2 und 4.8).

### Überempfindlichkeitsreaktionen

Die Patienten sollten vor allem während der ersten und zweiten Infusion mit Docetaxel wegen möglicher Überempfindlichkeitsreaktionen streng überwacht werden. Wenige Minuten nach Beginn der Docetaxel-Infusion können Überempfindlichkeitsreaktionen eintreten, so dass die Möglichkeit zur Behandlung von Blutdruckabfall und Bronchospasmen gegeben sein muss. Schwache Symptome wie Rötungen oder vereinzelte Hautreaktionen erfordern keine Unterbrechung der Behandlung. Treten jedoch schwere Reaktionen wie starker Blutdruckabfall, Bronchospasmen oder generalisierte Hautausschläge/Erytheme auf, so ist die Behandlung mit Docetaxel sofort abzubrechen und eine geeignete Therapie einzuleiten. Patienten, die unter der Behandlung mit Docetaxel schwere Überempfindlichkeitsreaktionen zeigen, sollten nicht erneut mit Docetaxel behandelt werden.

### Hautreaktionen

Lokalisierte Erytheme an den Extremitäten (Handflächen oder Fußsohlen), verbunden mit Ödembildung und gefolgt von Abschuppungen, wurden beobachtet. Über schwerwiegende Symptome wie Exantheme gefolgt von Abschälungen, die zur Unterbrechung oder dem Absetzen der Behandlung mit Docetaxel führten, wurde berichtet (siehe Abschnitt 4.2).

### Flüssigkeitsretention

Patienten mit schweren Flüssigkeitseinlagerungen wie Pleuraerguss, Perikarderguss oder Ascites sollten streng überwacht werden.

### Patienten mit verminderter Leberfunktion

Unter der Behandlung mit Docetaxel als Monotherapie in einer Dosierung von  $100 \text{ mg/m}^2$  besteht bei Patienten, deren Transaminasen (ALT und/oder AST) auf mehr als das 1,5fache der oberen Normalwerte und alkalische Phosphatase auf mehr als das 2,5fache des oberen Normalwertes erhöht sind, ein erhöhtes Risiko, schwere Nebenwirkungen wie Tod durch Toxizität einschließlich Sepsis und gastrointestinaler Blutungen mit möglichem letalen Ausgang, Neutropenie mit Fieber, Infektionen, Thrombozytopenie, Stomatitis und Asthenie zu entwickeln. Daher wird für Patienten mit erhöhten Leberfunktionswerten eine Dosis von  $75 \text{ mg/m}^2$  Docetaxel empfohlen; zudem sollten vor jedem Behandlungszyklus Leberfunktionstests durchgeführt werden (siehe Abschnitt 4.2).

Bei Patienten, deren Serumbilirubin größer als der obere Normalwert ist und/oder deren Transaminasenwerte (ALT und AST)  $> 3,5$ fache der oberen Normalwerte und für die alkalische Phosphatase das 6fache der oberen Normalwerte betragen, sollte Docetaxel nicht angewandt werden, es sei denn bei strengster Indikationsstellung. In dieser Situation kann keine Dosisempfehlung gegeben werden.

In Kombination mit Cisplatin und 5-Fluorouracil zur Behandlung von Patienten mit einem Adenokarzinom des Magens schließt die Zulassungsstudie Patienten mit Transaminasenwerten (ALT und/oder AST)  $> 1,5$ fache der oberen Normalwerte und mit alkalischer Phosphatase  $> 2,5$ fache der oberen Normalwerte und Bilirubinwerten größer als die oberen Normalwerte aus. Bei diesen Patienten kann keine Dosisreduktion empfohlen werden; Docetaxel sollte nicht angewandt werden, außer bei strenger Indikationsstellung.

Für die anderen Indikationen liegen keine Daten über eine Kombinationsbehandlung mit Docetaxel bei Patienten mit verminderter Leberfunktion vor.

### Patienten mit eingeschränkter Nierenfunktion

Es liegen keine Daten von Patienten mit stark eingeschränkter Nierenfunktion vor, die mit Docetaxel behandelt wurden.



## Nervensystem

Das Auftreten schwerer peripherer Neuropathien erfordert eine Dosisreduktion (siehe Abschnitt 4.2).

## Kardiotoxizität

Herzinsuffizienz wurde bei Patientinnen beobachtet, die Docetaxel in Kombination mit Trastuzumab erhielten, insbesondere im Anschluss an eine Chemotherapie, die ein Anthracyclin (Doxorubicin oder Epirubicin) beinhaltet. Die Herzinsuffizienz kann mäßig bis schwer sein und zum Tode führen (siehe Abschnitt 4.8).

Wenn Patientinnen für eine Behandlung mit Docetaxel in Kombination mit Trastuzumab vorgesehen sind, sollten sie einer Prüfung der Ausgangsherzfunktion unterzogen werden. Die Herzfunktion sollte während der Therapie weiter überwacht werden (z. B. in Abständen von 3 Monaten), um Patientinnen zu identifizieren, die eine kardiale Dysfunktion entwickeln.

Bezüglich weiterer Angaben siehe die Zusammenfassung der Merkmale des Arzneimittels von Trastuzumab.

## Sonstiges

Sowohl Männer als auch Frauen müssen während der Behandlung kontrazeptive Maßnahmen treffen, Männer mindestens bis 6 Monate nach Beendigung der Therapie (siehe Abschnitt 4.6).

## Zusätzliche Warnhinweise bei Anwendung zur adjuvanten Therapie von Brustkrebs

### Komplizierte Neutropenie

Bei Patientinnen, bei denen eine komplizierte Neutropenie auftritt (verlängerte Neutropenie, febrile Neutropenie oder Infektion), sollte die Gabe von G-CSF und eine Dosisreduktion erwogen werden (siehe Abschnitt 4.2).

### Gastrointestinale Reaktionen

Symptome wie frühzeitiges Auftreten von Abdominalschmerzen und Abwehrspannung, Fieber, Diarrhö, mit oder ohne Neutropenie, können frühe Anzeichen einer schwerwiegenden gastrointestinalen Toxizität sein und sollten unverzüglich untersucht und behandelt werden.

### Kongestive Herzinsuffizienz

Patientinnen sollten hinsichtlich des Auftretens von Symptomen einer kongestiven Herzinsuffizienz während der Therapie und während der Folgezeit (Follow-up Periode) überwacht werden.

### Leukämie

Bei Patienten, die mit Docetaxel, Doxorubicin und Cyclophosphamid (TAC) behandelt werden, erfordert das Risiko einer verzögerten Myelodysplasie oder einer myeloischen Leukämie eine hämatologische Nachbeobachtung.

### Patientinnen mit mehr als 4 positiven Lymphknoten

Das Nutzen-Risiko-Verhältnis für TAC bei Patientinnen mit mehr als 4 positiven Lymphknoten konnte in der bislang vorliegenden Interimsanalyse nicht vollständig ausgewertet werden (siehe Abschnitt 5.1).

### Ältere Patientinnen

Für Patientinnen, die älter als 70 Jahre alt sind, liegen begrenzte Daten für die Behandlung mit Docetaxel in Kombination mit Doxorubicin und Cyclophosphamid vor.

Von 333 Patienten, die in einer Studie zur Therapie des Prostatakarzinoms alle 3 Wochen mit Docetaxel behandelt wurden, waren 209 Patienten 65 Jahre oder älter und 68 Patienten waren älter als 75 Jahre. Bei Patienten, die alle 3 Wochen mit Docetaxel behandelt wurden, traten Nagelveränderungen im Zusammenhang mit der Behandlung bei Patienten, die älter als 65 Jahre waren,  $\geq 10\%$  häufiger auf als bei jüngeren Patienten. Die Häufigkeit von Fieber, Diarrhö, Anorexie und peripheren Ödemen, die in Zusammenhang mit der Behandlung auftraten, war  $\geq 10\%$  höher bei Patienten, die 75 Jahre oder älter waren gegenüber Patienten, die jünger als 65 Jahre waren.

Von den 300 Patienten (davon 221 Patienten in Phase III und 79 Patienten in Phase II), die mit Docetaxel in Kombination mit Cisplatin und 5-Fluorouracil in der Studie zum Magenkarzinom behandelt wurden, waren 74 Patienten 65 Jahre oder älter und 4 Patienten 75 Jahre oder älter. Die Inzidenz schwerwiegender unerwünschter Ereignisse (SAEs) war bei den älteren Patienten im Vergleich zu den jüngeren höher. Bei den folgenden unerwünschten Ereignissen (alle Schweregrade) lag die Häufigkeit bei Patienten, die 65 Jahre oder älter waren, verglichen mit jüngeren Patienten, um  $\geq 10\%$  höher: Lethargie, Stomatitis, neutropenische Infektion. Ältere Patienten, die mit TCF behandelt werden, sollten engmaschig überwacht werden.

#### Ethanol

Dieses Arzneimittel enthält einen geringen Anteil an Ethanol (Alkohol), weniger als 100 mg pro Dosis.

### **4.5 Wechselwirkungen mit anderen Arzneimitteln und sonstige Wechselwirkungen**

*In-vitro*-Studien haben gezeigt, dass die Metabolisierung von Docetaxel durch die gleichzeitige Gabe von Substanzen, die Cytochrom P450-3A induzieren, inhibieren oder von ihm metabolisiert werden (dies kann eine kompetitive Hemmung auslösen), wie z. B. Ciclosporin, Terfenadin, Ketoconazol, Erythromycin und Troleandomycin, modifiziert werden kann. Daraus ergibt sich, dass bei einer gleichzeitigen Therapie mit diesen Arzneimitteln besondere Vorsicht geboten ist, da möglicherweise Wechselwirkungen auftreten können.

Docetaxel besitzt eine hohe Plasmaeiweißbindungsrate ( $> 95\%$ ). Obwohl mögliche *In-vivo*-Wechselwirkungen von Docetaxel mit gleichzeitig gegebenen Arzneimitteln formell nicht untersucht wurden, zeigen jedoch *In-vitro*-Untersuchungen mit Substanzen mit hoher Proteinbindung, wie Erythromycin, Diphenhydramin, Propranolol, Propafenon, Phenytoin, Salicylat, Sulfamethoxazol und Natriumvalproat, keinen Einfluss auf die Proteinbindung von Docetaxel. Dies gilt auch für Dexamethason. Docetaxel beeinflusst nicht die Bindung von Digitoxin.

Die Pharmakokinetik von Docetaxel, Doxorubicin und Cyclophosphamid wurde durch deren gleichzeitige Gabe nicht beeinflusst. Begrenzte Daten aus einer einzelnen nicht kontrollierten Studie wiesen auf eine Wechselwirkung zwischen Docetaxel und Carboplatin hin. In Kombination mit Docetaxel war die Carboplatin-Clearance etwa 50 % höher als in früheren Berichten für die Carboplatin-Monotherapie.

Die Pharmakokinetik von Docetaxel in Gegenwart von Prednison wurde bei Patienten mit metastasiertem Prostatakarzinom geprüft. Docetaxel wird durch CYP3A4 metabolisiert und von Prednison ist bekannt, dass es CYP3A4 induziert. Für Prednison wurde kein statistisch signifikanter Effekt auf die Pharmakokinetik von Docetaxel beobachtet.

Docetaxel sollte bei Patienten, die gleichzeitig einen starken CYP3A4 Inhibitor erhalten (z.B. Proteaseinhibitoren wie Ritonavir, Azol-Antimykotika wie Ketoconazol oder Itraconazol), mit Vorsicht verabreicht werden. Eine Wechselwirkungsstudie, die an Patienten durchgeführt wurde, die Ketoconazol und Docetaxel erhielten, zeigte, dass die Docetaxel Clearance durch Ketoconazol um die Hälfte reduziert wurde. Dies könnte daran liegen, dass Docetaxel hauptsächlich (einzig) über den CYP3A4 Stoffwechselweg metabolisiert wird. Eine reduzierte Toleranz von Docetaxel könnte auftreten, sogar bei geringeren Dosen.

### **4.6 Schwangerschaft und Stillzeit**

Es gibt keine Informationen zum Einsatz von Docetaxel bei Schwangeren. Es konnte gezeigt werden, dass Docetaxel sowohl bei Kaninchen als auch bei Ratten embryo- und fetotoxisch wirkt und bei Ratten die Fruchtbarkeit vermindert. Wie andere zytotoxische Arzneimittel könnte auch Docetaxel bei

Schwangeren zu Schäden am Fötus führen. Daher darf Docetaxel während der Schwangerschaft nicht angewandt werden, es sei denn, dies ist eindeutig indiziert.

#### Frauen im gebärfähigen Alter/Kontrazeption:

Frauen im gebärfähigen Alter, die Docetaxel erhalten, sollten dahingehend belehrt werden, dass sie nicht schwanger werden dürfen und dass der behandelnde Arzt umgehend zu informieren ist, sollte dies dennoch eintreten.

Während der Therapie sollte eine zuverlässige Verhütungsmethode angewendet werden.

Präklinische Studien zeigten, dass Docetaxel genotoxische Effekte hat und die männliche Fertilität verändern kann (siehe Abschnitt 5.3).

Daher sind Männer, die mit Docetaxel behandelt werden, darauf hinzuweisen, während und bis 6 Monate nach der Behandlung kein Kind zu zeugen und sich vor der Therapie hinsichtlich einer Spermakonservierung beraten zu lassen.

#### Stillzeit

Docetaxel ist eine lipophile Substanz; es ist jedoch nicht bekannt, ob es in die Muttermilch übergeht. Aufgrund der potenziellen unerwünschten Wirkungen auf den Säugling muss daher das Stillen für die Dauer der Therapie mit Docetaxel unterbrochen werden.

### **4.7 Auswirkungen auf die Verkehrstüchtigkeit und die Fähigkeit zum Bedienen von Maschinen**

Es wurden keine Studien zu den Auswirkungen auf die Verkehrstüchtigkeit und die Fähigkeit zum Bedienen von Maschinen durchgeführt.

### **4.8 Nebenwirkungen**

Nebenwirkungen, welche möglicherweise oder wahrscheinlich auf die Gabe von Docetaxel zurückzuführen sind, wurden beobachtet bei:

- 1.312 Patienten, die 100 mg/m<sup>2</sup> Docetaxel als Monotherapie erhielten bzw. 121 Patienten, die 75 mg/m<sup>2</sup> Docetaxel als Monotherapie erhielten.
- 258 Patientinnen, die Docetaxel in Kombination mit Doxorubicin erhielten.
- 406 Patienten, die Docetaxel in Kombination mit Cisplatin erhielten.
- 92 Patientinnen, die Docetaxel in Kombination mit Trastuzumab erhielten.
- 255 Patientinnen, die Docetaxel in Kombination mit Capecitabin erhielten.
- 332 Patienten, die Docetaxel in Kombination mit Prednison oder Prednisolon erhielten (nur die klinisch relevanten Nebenwirkungen, die mit der Behandlung in Zusammenhang stehen, sind angegeben).
- 1276 Patientinnen (744 und 532 in der TAX-316- und der GEICAM-9805-Studie), die Docetaxel in Kombination mit Doxorubicin und Cyclophosphamid erhielten (klinisch wichtige Nebenwirkungen, die mit der Behandlung in Zusammenhang stehen, werden genannt).
- 300 Patienten mit Adenokarzinom des Magens (221 Patienten in Phase III und 79 Patienten in Phase II), die Docetaxel in Kombination mit Cisplatin und 5-Fluorouracil erhielten (klinisch wichtige Nebenwirkungen, die mit der Behandlung in Zusammenhang stehen, werden genannt).
- 174 und 251 Patienten mit Kopf-Hals-Karzinomen, die Docetaxel in Kombination mit Cisplatin und 5-Fluorouracil erhielten (klinisch wichtige Nebenwirkungen, die mit der Behandlung in Zusammenhang stehen, werden genannt).

Zur Beschreibung dieser Nebenwirkungen wurden die NCI-Common-Toxicity-Kriterien (grade 3 = G3; grade 3-4 = G3/4; grade 4 = G4), die COSTART- und die MedDRA-Terminologie

verwendet. Die Häufigkeitsangaben sind folgendermaßen definiert: sehr häufig ( $\geq 1/10$ ); häufig ( $\geq 1/100$ ,  $< 1/10$ ); gelegentlich ( $\geq 1/1.000$ ,  $< 1/100$ ); selten ( $\geq 1/10.000$ ,  $< 1/1.000$ ); sehr selten ( $< 1/10.000$ ); nicht bekannt (Häufigkeit auf Grundlage der verfügbaren Daten nicht abschätzbar). Innerhalb jeder Häufigkeitsgruppe werden die Nebenwirkungen nach abfallendem Schweregrad angegeben.

Die häufigsten Nebenwirkungen von Docetaxel allein sind: eine Neutropenie (die reversibel und nicht kumulativ war, wobei die Tiefstwerte der Neutrophilenzahlen im Median an Tag 7 erreicht wurden und die mediane Dauer einer schweren Neutropenie ( $< 500$  Zellen/mm<sup>3</sup>) 7 Tage beträgt), Anämie, Alopezie, Übelkeit, Erbrechen, Stomatitis, Diarrhö und Asthenie. Der Schweregrad der Nebenwirkungen kann bei Gabe von Docetaxel in Kombination mit anderen Chemotherapeutika erhöht sein.

Für die Kombination mit Trastuzumab werden unerwünschte Ereignisse (alle Schweregrade) dargestellt, die bei  $\geq 10$  % der Patientinnen berichtet wurden.

Für die Kombination mit Trastuzumab im Vergleich zur Monotherapie mit Docetaxel war ein Anstieg bezüglich des Auftretens von schwerwiegenden unerwünschten Ereignissen (40 % gegenüber 31 %) und Grad-4-Nebenwirkungen (34 % gegenüber 23 %) zu verzeichnen.

Bei der Kombination mit Capecitabin werden die häufigsten ( $\geq 5$  %), mit der Behandlung im Zusammenhang stehenden Nebenwirkungen, die aus einer Phase-III-Studie bei Brustkrebspatientinnen nach fehlgeschlagener Anthracyclin-Therapie berichtet wurden, angegeben (vergleiche die Zusammenfassung der Merkmale des Arzneimittels von Capecitabin).

Die folgenden Nebenwirkungen werden unter Docetaxel häufig beobachtet:

#### Erkrankungen des Immunsystems

Überempfindlichkeitsreaktionen traten im Allgemeinen wenige Minuten nach Beginn der Docetaxel-Infusion auf und waren gewöhnlich mild bis mäßig stark. Die am häufigsten berichteten Symptome waren Flush, Ausschlag mit oder ohne Juckreiz, Engegefühl in der Brust, Rückenschmerzen, Atemnot und Fieber oder Schüttelfrost. Schwere Reaktionen waren durch Hypotonie und/oder Bronchospasmen oder generalisierten Hautausschlag/Erythem gekennzeichnet (siehe Abschnitt 4.4).

#### Erkrankungen des Nervensystems

Die Entstehung schwerer, peripherer neurotoxischer Nebenwirkungen erfordert eine Dosisreduktion (siehe Abschnitte 4.2 und 4.4). Milde bis moderate neurosensorische Anzeichen sind gekennzeichnet durch Parästhesien, Sensibilitätsstörungen oder Schmerzen inklusive brennende Schmerzen. Neuromotorische Nebenwirkungen äußern sich hauptsächlich als Schwäche.

#### Erkrankungen der Haut und des Unterhautzellgewebes

Reversible Hautreaktionen wurden beobachtet und allgemein als mild bis mäßig betrachtet. Hautveränderungen manifestierten sich entweder lokalisiert hauptsächlich an Füßen und Händen (zusätzlich schwerwiegendes Hand-Fuß-Syndrom), aber auch an Armen, im Gesicht oder am Brustkorb und waren häufig verbunden mit Juckreiz. Die Reaktionen traten im Allgemeinen innerhalb einer Woche nach Infusion von Docetaxel auf. Weniger häufig traten schwere Symptome wie Hautausschläge gefolgt von Abschälungen auf, die in sehr wenigen Fällen zur Unterbrechung oder zum Abbruch der Behandlung mit Docetaxel führten (siehe Abschnitt 4.2 und 4.4). Schwere Nagelveränderungen gehen mit Hypo- oder Hyperpigmentierung und manchmal mit Schmerzen und Nagelablösungen einher.

## Allgemeine Erkrankungen und Beschwerden am Verabreichungsort

Reaktionen an der Einstichstelle waren in der Regel schwach ausgeprägt und äußerten sich in Hyperpigmentierungen, Entzündungen, Hautrötungen oder Hauttrockenheit, Phlebitis oder Extravasaten und Venenschwellungen.

Es wurde über Flüssigkeitsretention, einschließlich Nebenwirkungen wie periphere Ödeme und weniger häufig Pleuraergüsse, Perikardergüsse, Ascites und Gewichtszunahme berichtet. Die peripheren Ödeme zeigen sich normalerweise zuerst in den unteren Extremitäten und können sich generalisiert ausbreiten und zu einer Gewichtszunahme von 3 kg oder mehr führen. Die Flüssigkeitsretention ist bezüglich Häufigkeit und Schwere von der kumulativ verabreichten Docetaxeldosis abhängig (siehe Abschnitt 4.4).

### Docetaxel 100 mg/m<sup>2</sup> Monotherapie

<b>MedDRA Organklassensystem</b>	<b>Sehr häufige Nebenwirkungen</b>	<b>Häufige Nebenwirkungen</b>	<b>Gelegentliche Nebenwirkungen</b>
Infektionen und parasitäre Erkrankungen	Infektionen (G3/4: 5,7 %; einschließlich Sepsis und Pneumonie, fatal bei 1,7 %)	Infektionen mit G4-Neutropenie (G3/4: 4,6 %)	
Erkrankungen des Blutes und des Lymphsystems	Neutropenie (G4: 76,4 %); Anämie (G3/4: 8,9 %); Febrile Neutropenie	Thrombozytopenie (G4: 0,2 %)	
Erkrankungen des Immunsystems	Hypersensitivität (G3/4: 5,3 %)		
Stoffwechsel- und Ernährungsstörungen	Anorexie		
Erkrankungen des Nervensystems	periphere sensorische Neuropathie (G3: 4,1 %); periphere motorische Neuropathie (G3/4: 4 %); Dysgeusie (schwer: 0,07 %)		
Herzerkrankungen		Arrhythmie (G3/4: 0,7 %)	Herzversagen
Gefäßerkrankungen		Hypotonie; Hypertonie; Hämorrhagie	
Erkrankungen der Atemwege, des Brustraums und Mediastinums	Dyspnoe (schwer: 2,7 %)		
Erkrankungen des Gastrointestinaltraktes	Stomatitis (G3/4: 5,3 %); Diarrhö (G3/4: 4 %); Übelkeit (G3/4: 4 %); Erbrechen (G3/4: 3 %)	Obstipation (schwer: 0,2 %); Bauchschmerzen (schwer: 1 %); gastrointestinale Hämorrhagie (schwer: 0,3 %)	Ösophagitis (schwer: 0,4 %)

Erkrankungen der Haut und des Unterhautzellgewebes	Alopezie; Hautreaktionen (G3/4: 5,9 %); Nagelveränderungen (schwer: 2,6 %)		
Skelettmuskulatur-, Bindegewebs- und Knochenkrankungen	Myalgie (schwer: 1,4 %)	Arthralgie	
Allgemeine Erkrankungen und Beschwerden am Verabreichungsort	Flüssigkeitsretention (schwer: 6,5 %); Asthenie (schwer: 11,2 %); Schmerz	Reaktionen an der Einstichstelle; nicht-kardiale Brustschmerzen (schwer: 0,4 %)	
Untersuchungen		G3/4 Bilirubin-Anstieg (< 5 %); G3/4 Anstieg der alkalischen Phosphatase (< 4 %); G3/4 AST-Anstieg (< 3 %); G3/4 ALT-Anstieg (< 2 %)	

#### Erkrankungen des Blutes und des Lymphsystems

Selten: Blutungen mit G3/4-Thrombozytopenie.

#### Erkrankungen des Nervensystems

Daten hinsichtlich der Rückbildung dieser Störungen liegen bei 35,3 % der Patienten vor, die unter der Behandlung mit Docetaxel als Monotherapie in einer Dosierung von 100 mg/m<sup>2</sup> eine Neurotoxizität entwickelt hatten. Diese Nebenwirkungen bildeten sich innerhalb von 3 Monaten spontan zurück.

#### Erkrankungen der Haut und des Unterhautzellgewebes

Sehr selten: ein Fall einer nicht reversiblen Alopezie am Ende der Studie. 73 % der Hautreaktionen waren innerhalb von 21 Tagen reversibel.

#### Allgemeine Erkrankungen und Beschwerden am Verabreichungsort

Bei Patienten, die mit Docetaxel als Monotherapie in einer Dosierung von 100 mg/m<sup>2</sup> behandelt worden waren, betrug die mediane kumulative Dosis, die zum Abbruch der Behandlung führte, mehr als 1.000 mg/m<sup>2</sup> und die mediane Zeit zur Reversibilität der Flüssigkeitsretention 16,4 Wochen (Spanne von 0-42 Wochen). Das Einsetzen einer mäßigen und schweren Retention ist bei Patienten mit Prämedikation (kumulative Dosis im Median: 818,9 mg/m<sup>2</sup>) im Vergleich zu Patienten ohne Prämedikation (kumulative Dosis im Median: 489,7 mg/m<sup>2</sup>) verzögert. Bei einigen Patienten wurde sie jedoch bereits in den ersten Therapiezyklen beobachtet.

Docetaxel 75 mg/m<sup>2</sup> Monotherapie

MedDRA Organklassensystem	Sehr häufige Nebenwirkungen	Häufige Nebenwirkungen
Infektionen und parasitäre Erkrankungen	Infektionen (G3/4: 5 %)	
Erkrankungen des Blutes und des Lymphsystems	Neutropenie (G4: 54,2 %); Anämie (G3/4: 10,8 %); Thrombozytopenie (G4: 1,7 %)	febrile Neutropenie
Erkrankungen des Immunsystems		Hypersensitivität (keine schwere)
Stoffwechsel- und Ernährungsstörungen	Anorexie	
Erkrankungen des Nervensystems	periphere sensorische Neuropathie (G3/4: 0,8 %)	periphere motorische Neuropathie (G3/4: 2,5 %)
Herzerkrankungen		Arrhythmie (keine schwere)
Gefäßerkrankungen		Hypotonie
Erkrankungen des Gastrointestinaltraktes	Übelkeit (G3/4: 3,3 %); Stomatitis (G3/4: 1,7 %); Erbrechen (G3/4: 0,8 %); Diarrhö (G3/4: 1,7 %)	Obstipation
Erkrankungen der Haut und des Unterhautzellgewebes	Alopezie; Hautreaktionen (G3/4: 0,8 %)	Nagelveränderungen (schwer: 0,8 %)
Skelettmuskulatur-, Bindegewebs- und Knochenerkrankungen		Myalgie
Allgemeine Erkrankungen und Beschwerden am Verabreichungsort	Asthenie (schwer: 12,4 %); Flüssigkeitsretention (schwer: 0,8 %); Schmerz	
Untersuchungen		G3/4 Bilirubin-Anstieg (< 2 %)

Docetaxel 75 mg/m<sup>2</sup> in Kombination mit Doxorubicin

MedDRA Organklassensystem	Sehr häufige Nebenwirkungen	Häufige Nebenwirkungen	Gelegentliche Nebenwirkungen
Infektionen und parasitäre Erkrankungen	Infektion (G3/4: 7,8 %)		
Erkrankungen des Blutes und des Lymphsystems	Neutropenie (G4: 91,7 %); Anämie (G3/4: 9,4 %); febrile Neutropenie; Thrombozytopenie (G4: 0,8 %)		
Erkrankungen des Immunsystems		Hypersensitivität (G3/4: 1,2 %)	
Stoffwechsel- und Ernährungsstörungen		Anorexie	
Erkrankungen des Nervensystems	periphere sensorische Neuropathie (G3: 0,4 %)	periphere motorische Neuropathie (G3/4: 0,4 %)	
Herzerkrankungen		Herzversagen; Arrhythmie (keine schwere)	
Gefäßerkrankungen			Hypotonie

<b>MedDRA Organklassensystem</b>	<b>Sehr häufige Nebenwirkungen</b>	<b>Häufige Nebenwirkungen</b>	<b>Gelegentliche Nebenwirkungen</b>
Erkrankungen des Gastrointestinaltraktes	Übelkeit (G3/4: 5 %); Stomatitis (G3/4: 7,8 %); Diarrhö (G3/4: 6,2 %); Erbrechen (G3/4: 5 %); Obstipation		
Erkrankungen der Haut und des Unterhautzellgewebes	Alopezie; Nagelveränderungen (schwer: 0,4 %); Hautreaktionen (keine schweren)		
Skelettmuskulatur-, Bindegewebs- und Knochenkrankungen		Myalgie	
Allgemeine Erkrankungen und Beschwerden am Verabreichungsort	Asthenie (schwer: 8,1 %); Flüssigkeitsretention (schwer: 1,2 %); Schmerz	Reaktionen an der Einstichstelle	
Untersuchungen		G3/4 Bilirubin-Anstieg (< 2,5 %); G3/4 Anstieg der alkalischen Phosphatase (< 2,5 %)	G3/4 AST-Anstieg (< 1 %); G3/4 ALT-Anstieg (< 1 %)

Docetaxel 75 mg/m<sup>2</sup> in Kombination mit Cisplatin

<b>MedDRA Organklassensystem</b>	<b>Sehr häufige Nebenwirkungen</b>	<b>Häufige Nebenwirkungen</b>	<b>Gelegentliche Nebenwirkungen</b>
Infektionen und parasitäre Erkrankungen	Infektion (G3/4: 5,7 %)		
Erkrankungen des Blutes und des Lymphsystems	Neutropenie (G4: 51,5 %); Anämie (G3/4: 6,9 %); Thrombozytopenie (G4: 0,5 %)	febrile Neutropenie	
Erkrankungen des Immunsystems	Hypersensitivität (G3/4: 2,5 %)		
Stoffwechsel- und Ernährungsstörungen	Anorexie		
Erkrankungen des Nervensystems	periphere sensorische Neuropathie (G3: 3,7 %); periphere motorische Neuropathie (G3/4: 2 %)		
Herzkrankungen		Arrhythmie (G3/4: 0,7 %)	Herzversagen
Gefäßerkrankungen		Hypotonie (G3/4: 0,7 %)	



<b>MedDRA Organklassensystem</b>	<b>Sehr häufige Nebenwirkungen</b>	<b>Häufige Nebenwirkungen</b>	<b>Gelegentliche Nebenwirkungen</b>
Erkrankungen des Gastrointestinaltraktes	Übelkeit (G3/4: 9,6 %); Erbrechen (G3/4: 7,6 %); Diarrhö (G3/4: 6,4 %); Stomatitis (G3/4: 2 %)	Obstipation	
Erkrankungen der Haut und des Unterhautzellgewebes	Alopezie; Nagelveränderungen (schwer: 0,7 %); Hautreaktionen (G3/4: 0,2 %)		
Skelettmuskulatur-, Bindegewebs- und Knochenerkrankungen	Myalgie (schwer: 0,5 %)		
Allgemeine Erkrankungen und Beschwerden am Verabreichungsort	Asthenie (schwer: 9,9 %); Flüssigkeitsretention (schwer: 0,7 %); Fieber (G3/4: 1,2 %)	Reaktionen an der Einstichstelle; Schmerz	
Untersuchungen		G3/4 Bilirubin-Anstieg (2,1 %); G3/4 ALT-Anstieg (1,3 %)	G3/4 AST-Anstieg (0,5 %); G3/4 Anstieg der alkalischen Phosphatase (0,3 %)

Docetaxel 100 mg/m<sup>2</sup> in Kombination mit Trastuzumab

<b>MedDRA Organklassensystem</b>	<b>Sehr häufige Nebenwirkungen</b>	<b>Häufige Nebenwirkungen</b>
Erkrankungen des Blutes und des Lymphsystems	Neutropenie (G3/4: 32 %); febrile Neutropenie (einschließlich Neutropenie mit Fieber und Antibiotikagabe) oder neutropenische Sepsis	
Stoffwechsel- und Ernährungsstörungen	Anorexie	
Psychiatrische Erkrankungen	Schlaflosigkeit	
Erkrankungen des Nervensystems	Parästhesie; Kopfschmerzen; Dysgeusie; Hypoästhesie	
Augenerkrankungen	erhöhte Tränensekretion; Konjunktivitis	
Herzerkrankungen		Herzinsuffizienz
Gefäßerkrankungen	Lymphödem	
Erkrankungen der Atemwege, des Brustraums und Mediastinums	Epistaxis; Pharyngo-laryngeale Schmerzen; Nasopharyngitis; Dyspnoe; Husten; Rhinorrhö	
Erkrankungen des Gastrointestinaltraktes	Übelkeit; Diarrhö; Erbrechen; Obstipation; Stomatitis; Dyspepsie; Bauchschmerzen	
Erkrankungen der Haut und des Unterhautzellgewebes	Alopezie; Erythema; Rash; Nagelveränderungen	

MedDRA Organklassensystem	Sehr häufige Nebenwirkungen	Häufige Nebenwirkungen
Skelettmuskulatur-, Bindegewebs- und Knochenerkrankungen	Myalgie; Arthralgie; Schmerzen in den Extremitäten; Knochenschmerzen; Rückenschmerzen	
Allgemeine Erkrankungen und Beschwerden am Verabreichungsort	Asthenie; periphere Ödeme; Pyrexie; Müdigkeit; Schleimhautentzündung; Schmerzen; Influenza-ähnliche Erkrankung; Brustschmerzen; Schüttelfrost	Lethargie
Untersuchungen	Gewichtszunahme	

### Herzkrankungen

Symptomatische Herzinsuffizienz wurde von 2,2 % der Patientinnen berichtet, die Docetaxel zusammen mit Trastuzumab erhielten gegenüber 0 % der Patientinnen, die Docetaxel allein erhielten. In dem Docetaxel-plus-Trastuzumab-Arm hatten 64 % der Patientinnen zuvor ein Anthracyclin als adjuvante Therapie erhalten gegenüber 55 % im Docetaxel-(Mono-)Arm.

### Erkrankungen des Blutes und des Lymphsystems

Sehr häufig: Die hämatologische Toxizität war erhöht bei Patientinnen, die Trastuzumab und Docetaxel erhielten, im Vergleich zu Patientinnen, die nur Docetaxel erhielten (32 % Grad-3/4-Neutropenie gegenüber 22 % nach NCI-CTC-Kriterien). Bitte beachten Sie, dass dieser Wert wahrscheinlich zu niedrig geschätzt ist, da Docetaxel allein bei einer Dosis von 100 mg/m<sup>2</sup> bei 97 % der Patientinnen zu einer Neutropenie führt, bei 76 % der Patientinnen zu einer Neutropenie Grad 4, basierend auf dem Tiefstwert der Leukozytenzahl. Die Häufigkeit von febriler Neutropenie/neutropenischer Sepsis war ebenfalls erhöht bei Patientinnen, die mit Trastuzumab plus Docetaxel behandelt wurden (23 % gegenüber 17 % bei Patientinnen, die mit Docetaxel allein behandelt wurden).

### Docetaxel 75 mg/m<sup>2</sup> in Kombination mit Capecitabin

MedDRA Organklassensystem	Sehr häufige Nebenwirkungen	Häufige Nebenwirkungen
Infektionen und parasitäre Erkrankungen		Mundcandidiasis (G3/4: < 1 %)
Erkrankungen des Blutes und des Lymphsystems	Neutropenie (G3/4: 63 %); Anämie (G3/4: 10 %)	Thrombozytopenie (G3/4: 3 %)
Stoffwechsel- und Ernährungsstörungen	Anorexie (G3/4: 1 %); Appetitverlust	Dehydrierung (G3/4: 2 %)
Erkrankungen des Nervensystems	Dysgeusie (G3/4: < 1 %); Parästhesie (G3/4: < 1 %)	Schwindel; Kopfschmerzen (G3/4: < 1 %); periphere Neuropathie
Augenerkrankungen	erhöhte Tränensekretion	
Erkrankungen der Atemwege, des Brustraums und Mediastinums	Pharyngo-laryngeale Schmerzen (G3/4: 2 %)	Dyspnoe (G3/4: 1 %); Husten (G3/4: < 1 %); Epistaxis (G3/4: < 1 %)
Erkrankungen des Gastrointestinaltraktes	Stomatitis (G3/4: 18 %); Diarrhö (G3/4: 14 %); Übelkeit (G3/4: 6 %); Erbrechen (G3/4: 4 %); Obstipation (G3/4: 1 %); Bauchschmerzen (G3/4: 2 %); Dyspepsie	Oberbauchbeschwerden; Mundtrockenheit

Erkrankungen der Haut und des Unterhautzellgewebes	Hand-Fuß-Syndrom (G3/4: 24 %); Alopezie (G3/4: 6 %); Nagelveränderungen (G3/4: 2 %)	Dermatitis; erythematöse Rötung (G3/4: < 1 %); Nagelverfärbung; Onycholysis (G3/4: 1 %)
Skelettmuskulatur-, Bindegewebs- und Knochenerkrankungen	Myalgie (G3/4: 2 %); Arthralgie (G3/4: 1 %)	Schmerzen in den Extremitäten (G3/4: < 1 %); Rückenschmerzen (G3/4: 1 %)
Allgemeine Erkrankungen und Beschwerden am Verabreichungsort	Asthenie (G3/4: 3 %); Pyrexie (G3/4: 1 %); Abgeschlagenheit/Schwäche (G3/4: 5 %); periphere Ödeme (G3/4: 1 %)	Lethargie; Schmerzen
Untersuchungen		Gewichtsverlust; G3/4 Bilirubin-Anstieg (9 %)

Docetaxel 75 mg/m<sup>2</sup> in Kombination mit Prednison oder Prednisolon

<b>MedDRA Organklassensystem</b>	<b>Sehr häufige Nebenwirkungen</b>	<b>Häufige Nebenwirkungen</b>
Infektionen und parasitäre Erkrankungen	Infektion (G3/4: 3,3 %)	
Erkrankungen des Blutes und des Lymphsystems	Neutropenie (G3/4: 32 %); Anämie (G3/4: 4,9 %)	Thrombozytopenie (G3/4: 0,6 %); febrile Neutropenie
Erkrankungen des Immunsystems		Hypersensitivität (G3/4: 0,6 %)
Stoffwechsel- und Ernährungsstörungen	Anorexie (G3/4: 0,6 %)	
Erkrankungen des Nervensystems	periphere sensorische Neuropathie (G3/4: 1,2 %); Dysgeusie (G3/4: 0 %)	periphere motorische Neuropathie (G3/4: 0 %)
Augenerkrankungen		erhöhte Tränensekretion (G3/4: 0,6 %)
Herzkrankungen		Abnahme der linksventrikulären Funktion (G3/4: 0,3 %)
Erkrankungen der Atemwege, des Brustraums und Mediastinums		Epistaxis (G3/4: 0 %); Dyspnoe (G3/4: 0,6 %); Husten (G3/4: 0 %)
Erkrankungen des Gastrointestinaltraktes	Übelkeit (G3/4: 2,4 %); Diarrhö (G3/4: 1,2 %); Stomatitis/Pharyngitis (G3/4: 0,9 %); Erbrechen (G3/4: 1,2 %)	
Erkrankungen der Haut und des Unterhautzellgewebes	Alopezie; Nagelveränderungen (keine schweren)	Hautschuppung/Rash (G3/4: 0,3 %)
Skelettmuskulatur-, Bindegewebs- und Knochenerkrankungen		Arthralgie (G3/4: 0,3 %); Myalgie (G3/4: 0,3 %)
Allgemeine Erkrankungen und Beschwerden am Verabreichungsort	Müdigkeit (G3/4: 3,9 %); Flüssigkeitsretention (schwer: 0,6 %)	

Adjuvante Therapie mit Docefrez 75 mg/m<sup>2</sup> in Kombination mit Doxorubicin und Cyclophosphamid bei Patientinnen mit nodal positivem (TAX 316) und nodal negativem (GEICAM 9805) Brustkrebs – gepoolte Daten

<b>MedDRA Organklassensystem</b>	<b>Sehr häufige Nebenwirkungen</b>	<b>Häufige Nebenwirkungen</b>	<b>Gelegentliche Nebenwirkungen</b>
Infektionen und parasitäre Erkrankungen	Infektion (G3/4: 2,4 %); neutropenische Infektion.(G3/4: 2,7 %)		
Erkrankungen des Blutes und des Lymphsystems	Anämie (G3/4: 3 %); Neutropenie (G3/4: 59,2 %); Thrombozytopenie (G3/4: 1,6 %); Febrile Neutropenie (G3/4:NA)		
Erkrankungen des Immunsystems		Überempfindlichkeit (G3/4: 0,6%)	
Stoffwechsel- und Ernährungsstörungen	Anorexie (G3/4: 1,5 %)		
Erkrankungen des Nervensystems	Dysgeusie (G3/4:0,6 %); Periphere sensorische Neuropathie (G3/4: <0,1 %)	Periphere motorische Neuropathie (G3/4: 0 %);	Synkope (G3/4: 0 %) Neurotoxizität (G3/4: 0%); Somnolenz (G3/4: 0%)
Augenerkrankungen	Konjunktivitis (G3/4:<0,1%)	erhöhte Tränensekretion (G3/4: <0,1%)	
Herzkrankungen		Arrhythmie (G3/4: 0,2 %)	
Gefäßerkrankungen	Hitzewallung (G3/4: 0,5%)	Hypotonie (G3/4: 0 %); Phlebitis (G3/4: 0%)	Lymphödem (G3/4: 0 %)
Erkrankungen der Atemwege, des Brustraums und Mediastinums		Husten (G3/4: 0 %)	
Erkrankungen des Gastrointestinaltraktes	Übelkeit (G3/4: 5,0 %); Stomatitis (G3/4: 6,0 %); Erbrechen (G3/4: 4,2 %); Diarrhö (G3/4: 3,4 %); Obstipation (G3/4: 0,5 %)	Abdominalschmerzen (G3/4: 0,4 %)	
Erkrankungen der Haut und des Unterhautzellgewebes	Alopezie(G3/4:<0,1%); Hautveränderung (G3/4:0,6%); Nagelveränderungen (G3/4: 0,4 %)		
Skelettmuskulatur-, Bindegewebs- und Knochenkrankungen	Myalgie (G3/4: 0,7 %); Arthralgie (G3/4: 0,2 %)		

<b>MedDRA Organklassensystem</b>	<b>Sehr häufige Nebenwirkungen</b>	<b>Häufige Nebenwirkungen</b>	<b>Gelegentliche Nebenwirkungen</b>
Erkrankungen der Geschlechtsorgane und der Brustdrüse	Amenorrhö (G3/4: NA)		
Allgemeine Erkrankungen und Beschwerden am Verabreichungsort	Asthenie (G3/4: 10,0 %); Fieber (G3/4: NA); periphere Ödeme (G3/4: 0,2 %)		
Untersuchungen		Gewichtszunahme (G3/4: 0%); Gewichtsabnahme (G3/4: 0,2%)	

#### Erkrankungen des Nervensystems

Während der Nachbeobachtungszeit dauerte eine periphere sensorische Neuropathie bei 12 von 83 Patientinnen mit peripherer sensorischer Neuropathie am Ende der Chemotherapie an.

#### Herzerkrankungen

Dekompensierte Herzinsuffizienz wurde bei 18 von 1276 Patienten während der Nachbeobachtungszeit berichtet. In der nodal positiven Studie (TAX 316) starb in jedem Behandlungsarm eine Patientin aufgrund von Herzversagen.

#### Erkrankungen der Haut und des Unterhautzellgewebes

Während der Nachbeobachtungszeit dauerte die Alopezie bei 25 von 736 Patientinnen mit Alopezie am Ende der Chemotherapie an.

#### Erkrankungen der Geschlechtsorgane und der Brustdrüse

Während der Nachbeobachtungszeit bestand eine Amenorrhö bei 140 von 251 Patientinnen, die schon am Ende der Chemotherapie eine Amenorrhö aufwiesen.

#### Allgemeine Erkrankungen und Beschwerden am Verabreichungsort

Während der Nachbeobachtungszeit dauerten periphere Ödeme bei 18 von 112 Patientinnen mit peripheren Ödemen am Ende der Chemotherapie bei der TAX-316-Studie an. Bei der GEICAM-9805-Studie hingegen dauerten Lymphödeme bei 4 von den 5 Patientinnen mit Lymphödem am Ende der Chemotherapie an.

#### Akute Leukämie/Myelodysplastisches Syndrom

Nach einer medianen Nachbeobachtungszeit von 77 Monaten trat eine akute Leukämie bei 1 von 532 (0,2%) Patientinnen auf, die Docetaxel, Doxorubicin und Cyclophosphamid in der GEICAM-9805-Studie erhalten hatte. Es wurden keine Fälle bei Patientinnen berichtet, die Fluorouracil, Doxorubicin und Cyclophosphamid erhalten hatten. In beiden Behandlungsgruppen wurde keine Patientin mit myelodysplastischem Syndrom diagnostiziert.

Die nachfolgende Tabelle zeigt, dass die Inzidenz für das Auftreten von Neutropenien Grad 4, febrilen Neutropenien und neutropenischen Infektionen bei Patientinnen vermindert wurde, die eine primäre G-CSF-Prophylaxe erhielten, nachdem diese im TAC-Behandlungsarm der GEICAM-Studie vorgeschrieben wurde.

Neutropenische Komplikationen bei Patientinnen, die TAC mit oder ohne primäre G-CSF-Prophylaxe erhalten haben (GEICAM 9805)

	<b>Ohne primäre G-CSF Prophylaxe (n = 111) n (%)</b>	<b>Mit primärer G-CSF Prophylaxe (n = 421) n (%)</b>
Neutropenie (Grad 4)	104 (93.7)	135 (32.1)
Febrile Neutropenie	28 (25.2)	23 (5.5)
Neutropenische Infektion	14 (12.6)	21 (5.0)
Neutropenische Infektion (Grad 3-4)	2 (1.8)	5 (1.2)

Docetaxel 75 mg/m<sup>2</sup> in Kombination mit Cisplatin und 5-Fluorouracil zur Behandlung von Adenokarzinomen des Magens

<b>MedDRA Organklassensystem</b>	<b>Sehr häufige Nebenwirkungen</b>	<b>Häufige Nebenwirkungen</b>
Infektionen und parasitäre Erkrankungen	neutropenische Infektion; Infektion (G3/4: 11,7 %)	
Erkrankungen des Blutes und des Lymphsystems	Anämie (G3/4: 20,9 %); Neutropenie (G3/4: 83,2 %); Thrombozytopenie (G3/4: 8,8 %); febrile Neutropenie	
Erkrankungen des Immunsystems	Hypersensitivität (G3/4: 1,7 %)	
Stoffwechsel- und Ernährungsstörungen	Anorexie (G3/4: 11,7 %)	
Erkrankungen des Nervensystems	periphere sensorische Neuropathie (G3/4: 8,7 %)	Schwindel (G3/4: 2,3 %); periphere motorische Neuropathie (G3/4: 1,3 %)
Augenerkrankungen		erhöhte Tränensekretion (G3/4: 0 %)
Erkrankungen des Ohrs und des Labyrinths		verändertes Hörvermögen (G3/4: 0 %)
Herzkrankungen		Arrhythmie (G3/4: 1,0 %)
Erkrankungen des Gastrointestinaltraktes	Diarrhö (G3/4: 19,7 %); Übelkeit (G3/4: 16 %); Stomatitis (G3/4: 23,7 %); Erbrechen (G3/4: 14,3 %)	Obstipation (G3/4: 1,0 %); Gastrointenschmerzen (G3/4: 1,0 %); Ösophagitis/Dysphagie/Odynophagie (G3/4: 0,7 %)
Erkrankungen der Haut und des Unterhautzellgewebes	Alopezie (G3/4: 4,0 %)	Rash/Juckreiz (G3/4: 0,7 %); Nagelveränderungen (G3/4: 0,7 %); Hautschuppung (G3/4: 0 %)
Allgemeine Erkrankungen und Beschwerden am Verabreichungsort	Lethargie (G3/4: 19,0 %); Fieber (G3/4: 2,3 %); Flüssigkeitsretention (schwer/lebensbedrohlich: 1 %)	

Erkrankungen des Blutes und des Lymphsystems

Ungeachtet der Gabe von G-CSF traten febrile Neutropenie und neutropenische Infektion bei 17,2 % bzw. 13,5 % der Patientinnen auf. Als Sekundärprophylaxe wurde G-CSF bei 19,3 % der Patientinnen

(10,7 % der Zyklen) gegeben. Febrile Neutropenie bzw. neutropenische Infektion traten bei prophylaktischer Gabe von G-CSF bei 12,1 % bzw. 3,4 % der Patienten auf, ohne prophylaktische Gabe von G-CSF bei 15,6 % bzw. 12,9 % der Patienten (siehe Abschnitt 4.2).

Docetaxel 75 mg/m<sup>2</sup> in Kombination mit Cisplatin und 5-Fluorouracil zur Behandlung von Kopf-Hals-Karzinomen

- Induktionstherapie gefolgt von Strahlentherapie (TAX323)

<b>MedDRA Organklassensystem</b>	<b>Sehr häufige Nebenwirkungen</b>	<b>Häufige Nebenwirkungen</b>	<b>Gelegentliche Nebenwirkungen</b>
Infektionen und parasitäre Erkrankungen	Infektion (G3/4: 6,3 %); neutropenische Infektion		
Gutartige, bösartige und unspezifische Neubildungen (einschließlich Zysten und Polypen)		Tumorschmerzen (G3/4: 0,6 %)	
Erkrankungen des Blutes und des Lymphsystems	Neutropenie (G3/4: 76,3 %); Anämie (G3/4: 9,2 %); Thrombozytopenie (G3/4: 5,2 %)	febrile Neutropenie	
Erkrankungen des Immunsystems		Hypersensitivität (keine schwere)	
Stoffwechsel- und Ernährungsstörungen	Anorexie (G3/4: 0,6 %)		
Erkrankungen des Nervensystems	Dysgeusie/Parosmie; periphere sensorische Neuropathie (G3/4: 0,6 %)	Schwindel	
Augenerkrankungen		erhöhte Tränensekretion; Konjunktivitis	
Erkrankungen des Ohrs und des Labyrinths		beeinträchtigt Hörvermögen	
Herzkrankungen		Myokardischämie (G3/4: 1,7 %)	Arrhythmie (G3/4: 0,6 %)
Gefäßerkrankungen		venöse Erkrankung (G3/4: 0,6 %)	
Erkrankungen des Gastrointestinaltraktes	Übelkeit (G3/4: 0,6 %); Stomatitis (G3/4: 4,0 %); Diarrhö (G3/4: 2,9 %); Erbrechen (G3/4: 0,6 %)	Obstipation; Ösophagitis/Dysphagie/Odynophagie (G3/4: 0,6 %); Abdominalschmerzen; Dyspepsie; gastrointestinale Hämorrhagie (G3/4: 0,6 %)	
Erkrankungen der Haut und des Unterhautzellgewebes	Alopezie (G3/4: 10,9 %)	Rash/Juckreiz; trockene Haut; Hautschuppung (G3/4: 0,6 %)	

<b>MedDRA Organklassensystem</b>	<b>Sehr häufige Nebenwirkungen</b>	<b>Häufige Nebenwirkungen</b>	<b>Gelegentliche Nebenwirkungen</b>
Skelettmuskulatur-, Bindegewebs- und Knochenerkrankungen		Myalgie (G3/4: 0,6 %)	
Allgemeine Erkrankungen und Beschwerden am Verabreichungsort	Lethargie (G3/4: 3,4 %); Pyrexie (G3/4: 0,6 %); Flüssigkeitsretention; Ödem		
Untersuchungen		Gewichtszunahme	

- Induktionschemotherapie gefolgt von Chemoradiotherapie (TAX 324)

<b>MedDRA Organklassensystem</b>	<b>Sehr häufige Nebenwirkungen</b>	<b>Häufige Nebenwirkungen</b>	<b>Gelegentliche Nebenwirkungen</b>
Infektionen und parasitäre Erkrankungen	Infektion (G3/4: 3,6 %)	neutropenische Infektion	
Gutartige, bösartige und unspezifische Neubildungen (einschließlich Zysten und Polypen)		Tumorschmerzen (G3/4: 1,2 %)	
Erkrankungen des Blutes und des Lymphsystems	Neutropenie (G3/4: 83,5 %); Anämie (G3/4: 12,4 %); Thrombozytopenie (G3/4: 4,0 %); febrile Neutropenie		
Erkrankungen des Immunsystems			Hypersensitivität
Stoffwechsel- und Ernährungsstörungen	Anorexie (G3/4: 12,0 %)		
Erkrankungen des Nervensystems	Dysgeusie/Parosmie (G3/4: 0,4 %); periphere sensorische Neuropathie (G3/4: 1,2 %)	Schwindel (G3/4: 2,0 %); periphere motorische Neuropathie (G3/4: 0,4 %)	
Augenerkrankungen		erhöhte Tränensekretion	Konjunktivitis
Erkrankungen des Ohrs und des Labyrinths	beeinträchtigt Hörvermögen (G3/4: 1,2 %)		
Herzkrankungen		Arrhythmie (G3/4: 2,0 %)	Myokardischämie
Gefäßerkrankungen			venöse Erkrankung
Erkrankungen des Gastrointestinaltraktes	Übelkeit (G3/4: 13,9 %); Stomatitis (G3/4: 20,7 %); Erbrechen (G3/4: 8,4 %) Diarrhö (G3/4: 6,8 %); Ösophagitis/Dysphagie/ Odynophagie (G3/4: 12,0 %); Obstipation (G3/4: 0,4 %)	Dyspepsie (G3/4: 0,8 %); Gastrointestinal- schmerzen (G3/4: 1,2 %); gastrointestinale Hämorrhagie (G3/4: 0,4 %)	



Erkrankungen der Haut und des Unterhautzellgewebes	Alopezie (G3/4: 4,0 %); Rash/Juckreiz	trockene Haut; Hautabschuppung	
Skelettmuskulatur-, Bindegewebs- und Knochenkrankungen		Myalgie (G3/4: 0,4 %)	
Allgemeine Erkrankungen und Beschwerden am Verabreichungsort	Lethargie (G3/4: 4,0 %); Pyrexie (G3/4: 3,6 %); Flüssigkeitsretention (G3/4: 1,2 %); Ödem (G3/4: 1,2 %)		
Untersuchungen	Gewichtsabnahme		Gewichtszunahme

#### Gutartige, bösartige und unspezifische Neubildungen (einschließlich Zysten und Polypen)

In Zusammenhang mit Docetaxel wurden sehr seltene Fälle von akuter myeloischer Leukämie und myelodysplastischem Syndrom berichtet, wenn es in Kombination mit anderen Chemotherapeutika und/oder mit Radiotherapie angewandt wurde.

#### Erkrankungen des Blutes und des Lymphsystems

Knochenmarksdepression und andere hämatologische Nebenwirkungen wurden berichtet. Disseminierte intravasale Koagulation (DIC), oft in Verbindung mit Sepsis oder multiplem Organversagen, wurde berichtet.

#### Erkrankungen des Immunsystems

Einige Fälle von anaphylaktischem Schock, manchmal tödlich, wurden berichtet.

#### Erkrankungen des Nervensystems

Unter der Docetaxel-Gabe wurden in seltenen Fällen Krämpfe oder vorübergehende Bewusstlosigkeit beobachtet. Diese Reaktionen treten manchmal während der Infusion des Arzneimittels auf.

#### Augenerkrankungen

In sehr seltenen Fällen wurde von vorübergehenden Sehstörungen (Lichtblitze, Skotome) berichtet, die typischerweise während der Infusion des Arzneimittels und in Verbindung mit Überempfindlichkeitsreaktionen auftraten. Sie waren nach Abbruch der Infusion reversibel. Selten wurde über Tränenfluss mit oder ohne Konjunktivitis und über Tränenkanalverschluss mit übermäßigem Augentränen berichtet.

#### Erkrankungen des Ohrs und des Labyrinths

Seltene Fälle von Ototoxizität, Hörstörungen und/oder Verlust des Gehörs wurden berichtet.

#### Herzkrankungen

In seltenen Fällen wurde über Myokardinfarkte berichtet.

#### Gefäßerkrankungen

Über das Auftreten venöser Thromboembolien wurde selten berichtet.

#### Erkrankungen der Atemwege, des Brustraums und Mediastinums

Ein akutes Atemnotsyndrom, interstitielle Pneumonie und Lungenfibrose wurden selten beobachtet. Seltene Fälle von Strahlenpneumonitis wurden berichtet bei Patienten, die gleichzeitig eine Radiotherapie erhielten.

#### Erkrankungen des Gastrointestinaltraktes

In seltenen Fällen wurde über Dehydratation als Folge gastrointestinaler Störungen, gastrointestinaler

Perforationen, ischämischer Kolitis, Kolitis und Neutropenie induzierter Enterokolitis berichtet. Selten kam es zu mechanischem und paralytischem Ileus.

#### Leber- und Gallenerkrankungen

In sehr seltenen Fällen wurde von einer Hepatitis berichtet, manchmal mit tödlichem Ausgang, insbesondere bei Patienten mit vorbestehenden Lebererkrankungen.

#### Erkrankungen der Haut und des Unterhautzellgewebes

Es wurde über sehr seltene Fälle von kutanem Lupus erythematodes und bullösen Hautausschlägen wie Erythema multiforme, Stevens-Johnson-Syndrom und toxische epidermale Nekrolyse unter Docetaxel berichtet. In einigen Fällen könnten auch andere Begleitfaktoren zu der Entwicklung dieser Wirkungen beigetragen haben. Für Docetaxel wurde von sklerodermieähnlichen Veränderungen bei normalerweise zuvor aufgetretenen peripheren Lymphödemem berichtet.

#### Allgemeine Erkrankungen und Beschwerden am Verabreichungsort

Über strahleninduzierte Reaktionen (sog. Radiation-Recall-Phänomen) wurde selten berichtet. Die Flüssigkeitsretentionen waren nicht von akuter Oligurie oder niederem Blutdruck begleitet. Von Dehydratation und Lungenödemen wurde nur selten berichtet.

### **4.9 Überdosierung**

Es wurde über wenige Fälle einer Überdosierung berichtet. Es steht kein spezifisches Antidot für Docetaxel zur Verfügung. Im Falle einer Überdosierung ist die Einweisung des Patienten in eine entsprechende Einrichtung sowie die engmaschige Kontrolle der vitalen Funktionen angezeigt. Bei Überdosierung kann eine Verschlimmerung der Nebenwirkungen erwartet werden. Die primär zu erwartenden Komplikationen einer Überdosierung sind Knochenmarksuppression, periphere Neurotoxizität und Mukositis. Patienten sollten nach einer festgestellten Überdosierung so schnell wie möglich G-CSF in therapeutischer Dosierung erhalten. Je nach Bedarf sollten weitere geeignete Maßnahmen ergriffen werden.

## **5. PHARMAKOLOGISCHE EIGENSCHAFTEN**

### **5.1 Pharmakodynamische Eigenschaften**

Pharmakotherapeutische Gruppe: Taxane, ATC-Code: L01CD 02

#### Präklinische Daten

Docetaxel ist eine antineoplastisch wirksame Substanz, deren Wirkung auf einer gesteigerten Polymerisation von Tubulin zu stabilen Mikrotubuli beruht. Gleichzeitig wird die Depolymerisation gehemmt, was zu einer deutlichen Abnahme an freiem Tubulin führt. Die Anlagerung von Docetaxel an die Mikrotubuli ändert nichts an der Zahl ihrer Protofilamente.

*In-vitro*-Untersuchungen zeigen, dass Docetaxel das mikrotubuläre Netzwerk der Zellen zerstört, welches für lebenswichtige Zellfunktionen der Mitose- und Interphasen essenziell ist.

Docetaxel ist *in vitro* zytotoxisch gegenüber verschiedenen tierischen und menschlichen Tumorzelllinien und in klonogenen Assays gegen frisch biopsierte menschliche Tumorzellen.

Docetaxel erreicht hohe intrazelluläre Konzentrationen und eine lange intrazelluläre Verweildauer. Zusätzlich war Docetaxel bei einigen, aber nicht allen Zelllinien aktiv, die vermehrt p-Glykoprotein bilden, das auf dem „Multidrug Resistance Gene“ codiert ist. *In vivo* wirkt Docetaxel unabhängig vom

Applikationszeitplan und zeigt ein breites Aktivitätsspektrum gegenüber fortgeschrittenen Maustumoren und menschlichen Xenografttumoren.

## Klinische Daten

### Brustkrebs

*Docetaxel in Kombination mit Doxorubicin und Cyclophosphamid: adjuvante Therapie*

#### Patientinnen mit operablem, nodal positivem Brustkrebs (TAX 316)

Die Daten einer multizentrischen offenen randomisierten Studie stützen die Anwendung von Docetaxel für die adjuvante Behandlung von Patientinnen mit operablem, nodal positivem Brustkrebs und KPS  $\geq 80\%$  zwischen 18 und 70 Jahren.

Nach Stratifikation nach der Zahl der befallenen Lymphknoten (1-3, 4+) wurden 1.491 Patientinnen randomisiert und erhielten entweder 1 Stunde nach Gabe von Doxorubicin  $50 \text{ mg/m}^2$  und Cyclophosphamid  $500 \text{ mg/m}^2$  Docetaxel  $75 \text{ mg/m}^2$  (TAC-Arm) oder Doxorubicin  $50 \text{ mg/m}^2$  gefolgt von Fluorouracil  $500 \text{ mg/m}^2$  und Cyclophosphamid  $500 \text{ mg/m}^2$  (FAC-Arm). Beide Therapieregimes wurden alle 3 Wochen einmal über 6 Zyklen gegeben. Docetaxel wurde als 1-stündige Infusion gegeben, alle anderen Arzneimittel wurden als intravenöser Bolus am ersten Tag gegeben. G-CSF wurde als Sekundärprophylaxe Patientinnen verabreicht, bei denen eine komplizierte Neutropenie auftrat (febrile Neutropenie, verlängerte Neutropenie oder Infektion).

Patientinnen im TAC-Arm erhielten eine antibiotische Prophylaxe mit Ciprofloxacin  $500 \text{ mg}$  oral zweimal täglich über 10 Tage, beginnend am Tag 5 jedes Zyklus, oder eine vergleichbare Therapie. In beiden Armen erhielten Patientinnen mit positivem Estrogen- und/oder Progesteron-Rezeptor-Status nach dem letzten Zyklus der Chemotherapie täglich  $20 \text{ mg}$  Tamoxifen über 5 Jahre. Ergänzend wurde in den teilnehmenden Einrichtungen eine Bestrahlungstherapie gemäß aktuell gültigen Richtlinien geplant und bei  $69\%$  der Patientinnen angewendet, die TAC erhielten, und bei  $72\%$  der Patientinnen, die FAC erhielten.

Es wurde eine Interimsanalyse durchgeführt mit einer medianen Nachbehandlungsdauer von 55 Monaten. Für den TAC-Arm wurde im Vergleich zu dem FAC-Arm ein signifikant längeres krankheitsfreies Überleben gezeigt.

Die Wahrscheinlichkeit eines Rückfalls innerhalb von 5 Jahren war bei mit TAC behandelten Patientinnen geringer als bei den mit FAC behandelten Patientinnen ( $25\%$  gegenüber  $32\%$ ), was eine absolute Risikoreduzierung von  $7\%$  ( $p = 0,001$ ) bedeutete. Auch die Gesamtüberlebenszeit nach 5 Jahren war im TAC-Arm signifikant länger als im FAC-Arm ( $87\%$  gegenüber  $81\%$ ), was eine absolute Reduzierung des Todesfallrisikos von  $6\%$  ( $p = 0,008$ ) bedeutete. Die mit TAC behandelte Patientinnengruppe wurde gemäß prospektiv definierten Hauptprognosefaktoren analysiert:

Patientengruppe	Zahl der Patientinnen	Krankheitsfreies Überleben			Gesamtüberlebenszeit		
		Hazard Ratio*	95 % CI	p =	Hazard Ratio*	95 % CI	p =
<b>Zahl der positiven Lymphknoten</b>							
Gesamt	745	0,72	0,59-0,88	0,001	0,70	0,53-0,91	0,008
1-3	467	0,61	0,46-0,82	0,0009	0,45	0,29-0,70	0,0002
4+	278	0,83	0,63-1,08	0,17	0,94	0,66-1,33	0,72

\*Ein Hazard Ratio von weniger als 1 zeigt an, dass TAC im Verhältnis zu FAC mit einer längeren krankheitsfreien Überlebenszeit und Gesamtüberlebenszeit einhergeht.

Die vorteilhafte Wirkung von TAC konnte bei Patientinnen mit 4 und mehr positiven Knoten ( $37\%$  der Population) zum Zeitpunkt der Interimsanalyse nicht gezeigt werden.

Die Wirkung scheint weniger ausgeprägt zu sein als bei Patientinnen mit 1-3 positiven Knoten. Das Nutzen-Risiko-Verhältnis konnte zu diesem Zeitpunkt bei Patientinnen mit 4 und mehr positiven Knoten nicht vollständig ausgewertet werden.

Patientinnen mit operablem, nodal negativem Brustkrebs, die für eine Chemotherapie infrage kommen (GEICAM 9805)

Die Daten einer multizentrischen offenen randomisierten Studie stützen die Anwendung von Docetaxel für die adjuvante Behandlung von Patientinnen mit operablem, nodal negativem Brustkrebs, die für eine Chemotherapie infrage kommen. 1060 Patientinnen wurden randomisiert und erhielten entweder 1 Stunde nach Gabe von Doxorubicin 50 mg/m<sup>2</sup> und Cyclophosphamid 500 mg/m<sup>2</sup> Docetaxel 75 mg/m<sup>2</sup> (539 Patienten im TAC-Arm) oder Doxorubicin 50 mg/m<sup>2</sup>, gefolgt von Fluorouracil 500 mg/m<sup>2</sup> und Cyclophosphamid 500 mg/m<sup>2</sup> (521 Patienten im FAC-Arm), als adjuvante Therapie für Patientinnen mit operablem, nodal negativem Brustkrebs mit hohem Rezidivrisiko gemäß den St.-Gallen-Kriterien von 1998 (Tumorgröße >2 cm und/oder negativer Estrogen- und Progesteron-Rezeptor-Status und/oder hohe histologische Differenzierung/hoher Kerngrad (Grad 2 bis 3) und/oder Alter <35 Jahre). Beide Therapieregime wurden alle 3 Wochen einmal über 6 Zyklen gegeben. Docetaxel wurde als 1-stündige Infusion gegeben, alle anderen Arzneimittel wurden intravenös am ersten Tag alle drei Wochen gegeben. Eine primäre Prophylaxe mit G-CSF wurde im TAC-Arm vorgeschrieben, nachdem 230 Patientinnen randomisiert worden waren. Die Inzidenz für das Auftreten von Neutropenien, febrilen Neutropenien und neutropenischen Infektionen Grad 4 wurde bei Patientinnen, die eine primäre G-CSF-Prophylaxe erhalten hatten, vermindert (siehe Abschnitt 4.8). In beiden Armen erhielten Patientinnen mit positivem Estrogen- und/oder Progesteron-Rezeptor-Status nach dem letzten Zyklus der Chemotherapie einmal täglich 20 mg Tamoxifen über 5 Jahre. Ergänzend wurde in den teilnehmenden Einrichtungen eine Bestrahlungstherapie gemäß aktuell gültigen Richtlinien verabreicht und bei 57,3% der Patientinnen angewendet, die TAC erhielten, und bei 51,2% der Patientinnen, die FAC erhielten.

Die mediane Dauer der Nachbeobachtungszeit war 77 Monate. Für den TAC-Arm wurde im Vergleich zu dem FAC-Arm ein signifikant längeres krankheitsfreies Überleben gezeigt. Die Wahrscheinlichkeit eines Rückfalls war bei mit TAC behandelten Patientinnen um 32% geringer als bei den mit FAC behandelten Patientinnen (Hazard Ratio = 0,68; 95% CI (0,49-0,93); p = 0,01). Auch die Gesamtüberlebenszeit war im TAC-Arm signifikant länger als im FAC-Arm, was eine Reduzierung des Todesfallrisikos der mit TAC behandelten Patientinnen von 24% bedeutete (Hazard Ratio = 0,76; 95% CI (0,46-1,26; p = 0,29). Allerdings gab es keine signifikanten Unterschiede bei der Verteilung der Gesamtüberlebenszeit zwischen den beiden Gruppen.

Die mit TAC behandelte Patientinnengruppe wurde gemäß prospektiv definierten Hauptprognosefaktoren analysiert (siehe nachfolgende Tabelle):

Analyse der Untergruppe-Adjuvante Therapie von Patientinnen mit nodal negativem Brustkrebs (Intent-to-Treat-Analyse)

Patientinnengruppe	Anzahl der Patientinnen in der TAC-Gruppe	Krankheitsfreies Überleben	
		Hazard ratio*	95% CI
<b>Gesamt</b>	539	0.68	0.49-0.93
<b>Altersklasse 1</b>			
<50 Jahre	260	0.67	0.43-1.05
≥50 Jahre	279	0.67	0.43-1.05
<b>Altersklasse 2</b>			
<35 Jahre	42	0.31	0.11-0.89
≥35 Jahre	497	0.73	0.52-1.01
<b>Hormonrezeptor-Status</b>			
Negativ	195	0.7	0.45-1.1

Positiv	344	0.62	0.4-0.97
<b>Tumorgröße</b>			
≤2 cm	285	0.69	0.43-1.1
>2 cm	254	0.68	0.45-1.04
<b>Histologischer Grad</b>			
Grad1 (einschließlich Grad nicht bestimmt)	64	0.79	0.24-2.6
Grad 2	216	0.77	0.46-1.3
Grad 3	259	0.59	0.39-0.9
<b>Menopausaler Status</b>			
Prämenopausal	285	0.64	0.40-1
Postmenopausal	254	0.72	0.47-1.12

\*Ein Hazard Ratio (TAC/FAC) kleiner als 1 gibt an, dass TAC mit einer längeren krankheitsfreien Überlebenszeit assoziiert ist als FAC.

Exploratorische Subgruppen-Analysen des krankheitsfreien Überlebens bei Patientinnen, die den St.-Gallen-Kriterien zur Chemotherapie von 2009 entsprechen – (ITT-Gruppe) wurden durchgeführt und nachfolgend präsentiert

	<b>TAC</b>	<b>FAC</b>	<b>Hazard ratio</b>	
<b>Subgruppe</b>	(n=539)	(n=521)	<b>(TAC/FAC)</b>	<b>p-Wert</b>
			<b>(95% CI)</b>	
Erfüllen die relative Indikation für eine Chemotherapie				
Nein	18/214 (8.4%)	26/227 (11.5%)	0.796 (0.434 - 1.459)	0.4593
Ja	48/325 (14.8%)	69/294 (23.5%)	0.606 (0.42 - 0.877)	0.0072

TAC = Docetaxel, Doxorubicin und Cyclophosphamid.

FAC = 5-Fluorouracil, Doxorubicin und Cyclophosphamid.

CI = Konfidenzintervall; ER = Estrogenrezeptor.

PR = Progesteronrezeptor.

<sup>a</sup>ER/PR negativ oder Grad 3 oder Tumorgröße >5 cm.

Für die geschätzte Hazard Ratio wurde ein proportionales Cox-Hazard-Modell mit den Behandlungsgruppen als Faktor genutzt

### *Docetaxel als Monotherapie*

Es wurden zwei randomisierte Phase-III-Vergleichsstudien mit Docetaxel bei der empfohlenen Dosierung von 100 mg/m<sup>2</sup> alle 3 Wochen durchgeführt. Insgesamt umfassten diese Studien 326 Brustkrebspatientinnen, bei denen eine Therapie mit Alkylanzien versagte, und 392 Brustkrebspatientinnen, bei denen eine Therapie mit Anthracyclinen versagte.

Bei Patientinnen, bei denen eine Therapie mit Alkylanzien versagte, wurde Docetaxel mit Doxorubicin (75 mg/m<sup>2</sup> alle 3 Wochen) verglichen. Docetaxel erhöhte die Responserate (52 % gegenüber 37 %, p = 0,01) und verkürzte die Zeit bis zum Einsetzen der Wirkung (12 Wochen gegenüber 23 Wochen, p = 0,007) ohne Beeinflussung der Gesamtüberlebenszeit (Docetaxel 15 Monate gegenüber Doxorubicin 14 Monate, p = 0,38) oder der Zeit bis zum Fortschreiten der Erkrankung (Docetaxel 27 Wochen gegenüber Doxorubicin 23 Wochen, p = 0,54). Drei Patientinnen (2 %), die mit Docetaxel behandelt

wurden, unterbrachen die Behandlung aufgrund von Flüssigkeitsretentionen, wohingegen 15 Patientinnen (9 %), die mit Doxorubicin behandelt wurden, die Behandlung wegen Kardiotoxizität unterbrachen (3 Fälle von dekompensierter Herzinsuffizienz mit tödlichem Ausgang).

Bei Patientinnen, bei denen eine Therapie mit Anthracyclinen versagte, wurde Docetaxel mit einer Kombination von Mitomycin C und Vinblastin (12 mg/m<sup>2</sup> alle 6 Wochen und 6 mg/m<sup>2</sup> alle 3 Wochen) verglichen. Docetaxel erhöhte die Responderate (33 % gegenüber 12 %, p < 0,0001), verlängerte die Zeit bis zum Fortschreiten der Erkrankung (19 Wochen gegenüber 11 Wochen, p = 0,0004) und verlängerte die Gesamtüberlebenszeit (11 Monate gegenüber 9 Monaten, p = 0,01).

Das Sicherheitsprofil von Docetaxel entsprach während dieser beiden Phase-III-Studien dem Sicherheitsprofil, das in Phase-II-Studien (siehe Abschnitt 4.8) beobachtet wurde.

Eine offene multizentrische Phase-III-Studie wurde durchgeführt, um Docetaxel als Monotherapie mit Paclitaxel zur Behandlung von Patientinnen mit fortgeschrittenem Brustkrebs zu vergleichen, die in einer vorherigen Therapie ein Anthracyclin erhalten hatten. Insgesamt wurden 449 Patientinnen randomisiert, die entweder eine Monotherapie mit Docetaxel 100 mg/m<sup>2</sup> als einstündige Infusion erhielten oder Paclitaxel 175 mg/m<sup>2</sup> als 3-stündige Infusion. Beide Regime wurden alle 3 Wochen wiederholt.

Docetaxel verlängerte die mediane Zeit bis zur Progression (24,6 Wochen gegenüber 15,6 Wochen; p < 0,01) und die mediane Überlebenszeit (15,3 Monate gegenüber 12,7 Monaten; p = 0,03), ohne den primären Endpunkt, die Gesamtansprechrate (32 % gegenüber 25 %, p = 0,10) zu beeinflussen. Mit Docetaxel in der Monotherapie wurden mehr Grad-3/4-Nebenwirkungen beobachtet (55,4 %) als bei Paclitaxel (23,0 %).

#### *Docetaxel in Kombination mit Doxorubicin*

Eine große randomisierte Phase-III-Studie, mit 429 vorher unbehandelten Patientinnen mit metastasiertem Brustkrebs, wurde mit Doxorubicin (50 mg/m<sup>2</sup>) in Kombination mit Docetaxel (75 mg/m<sup>2</sup>) (AT-Arm) gegen Doxorubicin (60 mg/m<sup>2</sup>) in Kombination mit Cyclophosphamid (600 mg/m<sup>2</sup>) (AC-Arm) durchgeführt. Beide Dosierungsschemata wurden alle drei Wochen, jeweils am 1. Tag verabreicht.

- Die Zeit bis zur Progression (TTP) war im AT-Arm signifikant länger als im AC-Arm, p = 0,0138. Die mediane TTP betrug 37,3 Wochen (95 % CI: 33,4 - 42,1) im AT-Arm und 31,9 Wochen (95 % CI: 27,4 - 36,0) im AC-Arm.
- Die Gesamt-Responderate (ORR) war gegenüber dem AC-Arm im AT-Arm signifikant erhöht, p = 0,009. Die ORR betrug 59,3 % (95 % CI: 52,8 - 65,9) im AT-Arm und 46,5 % (95 % CI: 39,8 - 53,2) im AC-Arm.

In dieser Studie wurde im AT-Arm ein häufigeres Auftreten von schwerer Neutropenie (90 % gegenüber 68,6 %), Neutropenie mit Fieber (33,3 % gegenüber 10 %), Infektionen (8 % gegenüber 2,4 %), Diarrhö (7,5 % gegenüber 1,4 %), Asthenie (8,5 % gegenüber 2,4 %) und Schmerzen (2,8 % gegenüber 0 %) als im AC-Arm beobachtet. Andererseits wurde im AC-Arm häufiger eine schwere Anämie (15,8 % gegenüber 8,5 %) als im AT-Arm beobachtet. Darüber hinaus zeigte sich im AC-Arm häufiger eine schwere Kardiotoxizität wie dekompensierte Herzinsuffizienz (3,8 % gegenüber 2,8 %), Reduzierung der absoluten linksventrikulären Auswurfrate (LVEF) um mehr als 20 % (13,1 % gegenüber 6,1 %) bzw. um mehr als 30 % (6,2 % gegenüber 1,1 %). Der Tod trat bei 1 Patientin im AT-Arm (dekompensierte Herzinsuffizienz) und bei 4 Patientinnen im AC-Arm ein (einmal aufgrund eines septischen Schocks und dreimal wegen dekompensierter Herzinsuffizienz).

In beiden Behandlungsarmen war die Lebensqualität, kontrolliert anhand des EORTC-Fragebogens, vergleichbar und veränderte sich während der Behandlung und der Nachbeobachtung nicht.

### Docetaxel in Kombination mit Trastuzumab

Docetaxel in Kombination mit Trastuzumab wurde zur Behandlung von Patientinnen mit metastasiertem Mammakarzinom eingesetzt, deren Tumore HER2 überexprimierten und die vorher noch keine Chemotherapie für ihre metastasierte Erkrankung erhalten hatten.

186 Patientinnen wurden randomisiert und erhielten entweder Docetaxel (100 mg/m<sup>2</sup>) in Kombination mit Trastuzumab oder als Monotherapie; 60 % der Patientinnen hatten zuvor bereits eine Anthracyclin-basierte adjuvante Chemotherapie erhalten. Docetaxel plus Trastuzumab war wirksam bei Patientinnen unabhängig davon, ob sie vorher Anthracycline adjuvant erhalten hatten.

Die Immunohistochemie war die häufigste Testmethode zur Ermittlung einer HER2-Überexpression (IHC) in dieser pivotalen Studie. Eine kleine Anzahl der Patientinnen wurde mittels Fluoreszenz-in-situ-Hybridisierung (FISH) getestet. In dieser Studie hatten 87 % der teilnehmenden Patientinnen eine Erkrankung, die IHC 3+ war, und 95 % der teilnehmenden Patientinnen hatten eine Erkrankung mit IHC 3+ und/oder FISH-positiv. Die Daten zur Wirksamkeit sind in der folgenden Tabelle zusammengefasst:

Parameter	Docetaxel plus Trastuzumab <sup>1</sup> n = 92	Docetaxel <sup>1</sup> n = 94
Ansprechrate (95 % CI)	61 % (50-71)	34 % (25-45)
Mediane Ansprechzeit (Monate) (95 % CI)	11,4 (9,2-15,0)	5,1 (4,4-6,2)
Mediane TTP (Monate) (95 % CI)	10,6 (7,6-12,9)	5,7 (5,0-6,5)
Mediane Überlebenszeit (Monate) (95 % CI)	30,5 <sup>2</sup> (26,8-n.b.)	22,1 <sup>2</sup> (17,6-28,9)

TTP = time to progression (Zeitspanne bis zur Progression); „n.b.“ bedeutet, dass der Wert nicht bestimmt werden konnte oder noch nicht erreicht war.

<sup>1</sup> Gesamtpopulation (intent-to-treat)

<sup>2</sup> geschätzte mediane Überlebenszeit

### Docetaxel in Kombination mit Capecitabin

Die Daten einer multizentrischen, randomisierten, kontrollierten Phase-III-Studie stützen den Einsatz von Docetaxel in Kombination mit Capecitabin bei der Behandlung von Patientinnen mit lokal fortgeschrittenem oder metastasiertem Mammakarzinom nach Versagen einer zytotoxischen Chemotherapie, die ein Anthracyclin beinhaltet. In dieser Studie wurden 255 Patientinnen randomisiert einer Behandlung mit Docetaxel (75 mg/m<sup>2</sup> als einstündige intravenöse Infusion alle 3 Wochen) plus Capecitabin (1250 mg/m<sup>2</sup> zweimal täglich über 2 Wochen, gefolgt von einer einwöchigen Therapiepause) zugeteilt. 256 Patientinnen wurden randomisiert einer Behandlung mit Docetaxel allein (100 mg/m<sup>2</sup> als einstündige intravenöse Infusion alle 3 Wochen) zugeteilt. Die Überlebensrate war im Studienarm mit der Docetaxel-Capecitabin-Kombination höher (p = 0,0126). Die mediane Überlebensdauer betrug 442 Tage (Docetaxel + Capecitabin) gegenüber 352 Tagen (Docetaxel allein). Die objektive Gesamtansprechrate in der gesamten randomisierten Population (Bewertung des Untersuchungsleiters) betrug 41,6 % (Docetaxel + Capecitabin) gegenüber 29,7 % (Docetaxel allein); p = 0,0058. Die Zeit bis zum Fortschreiten der Erkrankung war im Studienarm mit der Docetaxel-Capecitabin-Kombination länger (p < 0,0001). Der mediane Zeitraum bis zum Fortschreiten der Erkrankung betrug 186 Tage (Docetaxel + Capecitabin) gegenüber 128 Tagen (Docetaxel allein).

## Nicht-kleinzelliger Lungenkrebs

### *Patienten mit vorheriger Chemotherapie mit oder ohne Strahlentherapie*

In einer Phase-III-Studie an vorbehandelten Patienten war die Zeit bis zur Progression (12,3 Wochen gegenüber 7 Wochen) und die Gesamtüberlebensrate für Docetaxel in einer Dosierung von 75 mg/m<sup>2</sup> im Vergleich zur supportiven Behandlung signifikant verlängert. Auch die 1-Jahresüberlebensrate war für Docetaxel (40 %) im Vergleich zur supportiven Behandlung (16 %) verlängert. Der Bedarf an morphinhaltigen Schmerzmitteln ( $p < 0,01$ ), nicht morphinhaltigen Schmerzmitteln ( $p < 0,01$ ), anderen krankheitsbedingten Arzneimitteln ( $p = 0,06$ ) und Strahlentherapie ( $p < 0,01$ ) war bei Patienten mit Docetaxel-Therapie in einer Dosierung von 75 mg/m<sup>2</sup> im Vergleich zur supportiven Behandlung geringer.

In der Gruppe der auswertbaren Patienten betrug die Responderate 6,8 % und der mediane Zeitraum bis zum Fortschreiten der Erkrankung 26,1 Wochen.

### *Docetaxel in Kombination mit platinhaltigen Agenzien bei nicht chemotherapeutisch vorbehandelten Patienten*

In einer Phase-III-Studie wurden 1218 Patienten mit nicht-resezierbarem NSCLC im Stadium IIIB oder IV und einem Karnofsky-Index von 70 % oder größer, die vorher keine Chemotherapie erhalten hatten, randomisiert; sie erhielten entweder alle drei Wochen 75 mg/m<sup>2</sup> Docetaxel (T) als einstündige Infusion gefolgt von 75 mg/m<sup>2</sup> Cisplatin (Cis) über 30-60 Minuten (TCis), alle drei Wochen 75 mg/m<sup>2</sup> Docetaxel als einstündige Infusion in Kombination mit Carboplatin (Cb) (AUC 6 mg/ml-min) über 30-60 Minuten, oder am Tag 1, 8, 15, 22 eines 4-wöchentlichen Zyklus 25 mg/m<sup>2</sup> Vinorelbin (V) über 6-10 Minuten gefolgt von 100 mg/m<sup>2</sup> Cisplatin am Tag 1 (VCis).

In der folgenden Tabelle sind die Überlebensrate, der mediane Zeitraum bis zum Fortschreiten der Erkrankung und die Responderate für zwei Studienarme aufgezeigt:

	TCis n = 408	VCis n = 404	Statistische Auswertung
Gesamtüberlebensrate (primärer Endpunkt): Mediane Überlebensdauer (Monate)	11,3	10,1	Hazard Ratio: 1,122 [97,2 % CI: 0,937; 1,342]*
1-Jahres-Überlebensrate (%)	46	41	Differenz: 5,4 % [95 % CI: -1,1; 12,0]
2-Jahres-Überlebensrate (%)	21	14	Differenz: 6,2 % [95 % CI: 0,2; 12,3]
Mediane Zeit bis zur Progression (Wochen):	22,0	23,0	Hazard Ratio: 1,032 [95 % CI: 0,876; 1,216]
Gesamtansprechrare (%):	31,6	24,5	Differenz: 7,1 % [95 % CI: 0,7; 13,5]

\* Korrigiert für multiple Vergleiche und adjustiert für die Stratifikationsfaktoren (Erkrankungsstatus, Behandlungsland), basierend auf der auswertbaren Patientenpopulation.

Sekundäre Endpunkte schlossen Schmerzänderung, Bewertung der Lebensqualität mit EuroQoL-5D, Skalierung der Bronchialkarzinom-assoziierten-Symptome und Änderung des „Karnofsky Performance Status“ ein. Die Ergebnisse dieser Endpunkte stützten die Resultate der primären Endpunkte.

Für die Docetaxel-Carboplatin-Kombination konnte im Vergleich zum Referenzarm VCis weder eine äquivalente Wirksamkeit noch eine Nichtunterlegenheit nachgewiesen werden.



## Prostatakarzinom

Die Sicherheit und Wirksamkeit von Docetaxel in Kombination mit Prednison/Prednisolon wurde in einer randomisierten, multizentrischen Phase-III-Studie bei Patienten mit hormonrefraktärem metastasierendem Prostatakarzinom ermittelt. Insgesamt wurden 1.006 Patienten mit KPS  $\geq$  60 randomisiert und dabei einer der folgenden Behandlungsgruppen zugeordnet:

- Docetaxel 75 mg/m<sup>2</sup> alle 3 Wochen über 10 Zyklen
- Docetaxel 30 mg/m<sup>2</sup> wöchentlich während der ersten 5 Wochen von 5 Zyklen à 6 Wochen
- Mitoxantron 12 mg/m<sup>2</sup> alle 3 Wochen über 10 Zyklen

Bei allen 3 Dosierungsregimen wurden kontinuierlich 5 mg Prednison oder Prednisolon zweimal täglich als Begleitmedikation verabreicht.

Patienten, die Docetaxel alle drei Wochen erhielten, zeigten eine signifikant längere Gesamtüberlebenszeit gegenüber den Patienten, die mit Mitoxantron behandelt wurden. Der Anstieg der Überlebenszeit, der im Docetaxel-Arm bei wöchentlicher Gabe gesehen wurde, war nicht statistisch signifikant im Vergleich zu dem Anstieg im Mitoxantron-Kontrollarm. Endpunkte für die klinische Wirksamkeit im Docetaxel-Arm im Vergleich zu dem Kontrollarm sind in der folgenden Tabelle zusammengefasst:

Endpunkt	Docetaxel alle 3 Wochen	Docetaxel wöchentlich	Mitoxantron alle 3 Wochen
Zahl der Patienten	335	334	337
Mediane Überlebensdauer (Monate)	18,9	17,4	16,5
95 % CI	(17,0-21,2)	(15,7-19,0)	(14,4-18,6)
Hazard Ratio	0,761	0,912	--
95 % CI	(0,619-0,936)	(0,747-1,113)	--
p-Wert <sup>†*</sup>	0,0094	0,624	--
Zahl der Patienten	291	282	300
PSA** Ansprechrates (%)	45,4	47,9	31,7
95 % CI	(39,5-51,3)	(41,9-53,9)	(26,4-37,3)
p-Wert*	0,0005	< 0,0001	--
Zahl der Patienten	153	154	157
Ansprechrates Schmerzen (%)	34,6	31,2	21,7
95 % CI	(27,1-42,7)	(24,0-39,1)	(15,5-28,9)
p-Wert*	0,0107	0,0798	--
Zahl der Patienten	141	134	137
Ansprechrates Tumor (%)	12,1	8,2	6,6
95 % CI	(7,2-18,6)	(4,2-14,2)	(3,0-12,1)
p-Wert*	0,1112	0,5853	--

<sup>†</sup>Stratifizierter log rank Test

\*Schwelle für statistische Signifikanz = 0,0175

\*\*PSA: *Prostata Spezifisches Antigen*

Vor dem Hintergrund der Tatsache, dass Docetaxel bei wöchentlicher Gabe ein etwas besseres Sicherheitsprofil zeigte als bei Gabe alle 3 Wochen, ist es möglich, dass bestimmte Patienten von der wöchentlichen Gabe einen Nutzen haben.

Bezüglich der Lebensqualität wurden keine statistisch signifikanten Unterschiede zwischen den Behandlungsgruppen beobachtet.

## Adenokarzinom des Magens

Es wurde eine multizentrische, offene, randomisierte Studie durchgeführt, um die Sicherheit und Wirksamkeit von Docetaxel bei der Behandlung von Patienten mit metastasiertem Adenokarzinom des Magens einschließlich Adenokarzinom der gastroösophagealen Übergangszone festzustellen, die keine vorhergehende Chemotherapie gegen ihre metastasierte Erkrankung erhalten hatten. Insgesamt wurden 445 Patienten mit KPS > 70 entweder mit Docetaxel (T) (75 mg/m<sup>2</sup> an Tag 1) in Kombination mit Cisplatin (C) (75 mg/m<sup>2</sup> an Tag 1) und 5-Fluorouracil (F) (750 mg/m<sup>2</sup> pro Tag über 5 Tage) oder mit Cisplatin (100 mg/m<sup>2</sup> an Tag 1) und 5-Fluorouracil (1.000 mg/m<sup>2</sup> pro Tag über 5 Tage) behandelt. Die Dauer eines Behandlungszyklus betrug 3 Wochen für den TCF-Arm und 4 Wochen für den CF-Arm. Die mittlere Anzahl an Zyklen, die pro Patient verabreicht wurde, lag bei 6 (mit einer Streubreite von 1-16) für den TCF-Arm im Vergleich zu 4 (mit einer Streubreite von 1-12) für den CF-Arm. Primärer Endpunkt war die Zeit bis zur Progression (time to progression (TTP)). Die Risikoreduktion für die Progression betrug 32,1 % und war verbunden mit einer signifikant längeren TTP (p = 0,0004) zugunsten des TCF-Arms. Auch das Gesamtüberleben war im TCF-Arm signifikant länger (p = 0,0201) verbunden mit einer Risikoreduktion für die Mortalität um 22,7 %. Die Ergebnisse zur Wirksamkeit werden in der nachfolgenden Tabelle zusammengefasst:

### Wirksamkeit von Docetaxel bei der Behandlung von Patienten mit Adenokarzinom des Magens

<b>Endpunkt</b>	<b>TCF n = 221</b>	<b>CF n = 224</b>
Mediane TTP (Monate) (95 % CI)	5,6 (4,86-5,91)	3,7 (3,45-4,47)
Hazard Ratio (95 % CI) *p-Wert	1,473 (1,189-1,825) 0,0004	
Mediane Überlebensdauer (Monate) (95 % CI)	9,2 (8,38-10,58)	8,6 (7,16-9,46)
2-Jahres-Abschätzung (%)	18,4	8,8
Hazard Ratio (95 % CI) *p-Wert	1,293 (1,041-1,606) 0,0201	
Gesamtansprechrates (CR+PR) (%)	36,7	25,4
p-Wert	0,0106	
Fortschreiten der Erkrankung als beste Gesamtansprechrates (%)	16,7	25,9

\*unstratifizierter Log-Rank-Test

Subgruppenanalysen über Alter, Geschlecht und Rasse zeigten übereinstimmend günstigere Ergebnisse für den TCF-Arm im Vergleich zu dem CF-Arm.

Eine aktualisierte Analyse der Überlebensdauer nach einer medianen Nachbeobachtungszeit von 41,6 Monaten zeigte keinen statistisch signifikanten Unterschied mehr, favorisiert aber das TCF-Regime und zeigte, dass der Vorteil von TCF gegenüber CF am ausgeprägtesten im Zeitraum zwischen 18 und 30 Monaten der Nachbeobachtungszeit beobachtet wird.

Insgesamt zeigten die Lebensqualität (QoL) und der klinische Nutzen übereinstimmend eine Verbesserung zugunsten des TCF-Arms. Patienten, die mit TCF behandelt wurden, weisen eine längere Zeit bis zu einer 5-prozentigen definitiven Verschlechterung des allgemeinen Gesundheitszustandes nach dem QLQ-C30 Questionnaire (p = 0,0121) auf sowie eine längere Zeit bis zu einer definitiven Verschlechterung des „Karnofsky Performance Status“ (p = 0,0088) im Vergleich zu den Patienten, die mit CF behandelt wurden.

## Kopf-Hals-Karzinome

- Induktionschemotherapie gefolgt von Strahlentherapie (TAX 323)

Die Sicherheit und Wirksamkeit von Docetaxel bei der Induktionstherapie von Patienten mit Plattenepithelkarzinom im Kopf-Hals-Bereich (SCCHN) wurde in einer multizentrischen, offenen, randomisierten Phase-III-Studie (TAX 323) ermittelt. In dieser Studie wurden 358 Patienten mit inoperablem lokal fortgeschrittenem SCCHN und einem „WHO Performance Status“ von 0 oder 1 randomisiert einem von zwei Behandlungsarmen zugeteilt. Patienten im Docetaxel-Arm erhielten 75 mg/m<sup>2</sup> Docetaxel (T), gefolgt von 75 mg/m<sup>2</sup> Cisplatin (P), gefolgt von 750 mg/m<sup>2</sup> 5-Fluorouracil (F) pro Tag als kontinuierliche Infusion über 5 Tage. Dieses Behandlungsregime wurde alle 3 Wochen über 4 Zyklen gegeben, sofern mindestens ein geringfügiges Ansprechen ( $\geq 25\%$  Reduktion der zweidimensional gemessenen Tumorgröße) nach 2 Zyklen beobachtet wurde. Am Ende der Chemotherapie erhielten die Patienten, bei denen die Erkrankung nicht fortgeschritten war, frühestens nach 4 Wochen und spätestens nach 7 Wochen, über 7 Wochen eine Strahlentherapie (RT) gemäß gültiger Richtlinien (TPF/RT). Patienten im Vergleichsarm erhielten 100 mg/m<sup>2</sup> Cisplatin (P), gefolgt von 1.000 mg/m<sup>2</sup> 5-Fluorouracil (F) pro Tag über 5 Tage. Dieses Behandlungsregime wurde alle 3 Wochen über 4 Zyklen gegeben, sofern mindestens ein geringfügiges Ansprechen ( $\geq 25\%$  Reduktion der zweidimensional gemessenen Tumorgröße) nach 2 Zyklen beobachtet wurde. Am Ende der Chemotherapie erhielten die Patienten, bei denen die Erkrankung nicht fortgeschritten war, frühestens nach 4 Wochen und spätestens nach 7 Wochen, über 7 Wochen eine Strahlentherapie gemäß gültiger Richtlinien (PF/RT). Die lokoregionale Strahlentherapie wurde entweder konventionell fraktioniert (1,8 Gy - 2,0 Gy einmal am Tag, 5 Tage die Woche bei einer Gesamtdosis von 66 bis 70 Gy) oder mit akzelerierten/hyperfraktionierten Regimen (zweimal am Tag, mit einem Mindestabstand von 6 Stunden zwischen den Teildosen, 5 Tage die Woche) durchgeführt. Insgesamt wurden für akzelerierte Regime 70 Gy und für hyperfraktionierte Schemata 74 Gy empfohlen. Die operative Entfernung war im Anschluss an die Chemotherapie, vor oder nach der Strahlentherapie, möglich. Patienten im TPF-Arm erhielten eine antibiotische Prophylaxe mit Ciprofloxacin 500 mg oral zweimal täglich über 10 Tage, beginnend am Tag 5 jedes Zyklus oder eine vergleichbare Therapie. Der primäre Endpunkt in dieser Studie, das progressionsfreie Überleben (PFS), war im TPF-Arm im Vergleich zum PF-Arm signifikant länger,  $p = 0,0042$  (medianes progressionsfreies Überleben: 11,4 gegenüber 8,3 Monaten), bei einer insgesamt medianen Nachbeobachtungszeit von 33,7 Monaten. Auch die mediane Gesamtüberlebenszeit war signifikant länger im TPF-Arm im Vergleich zum PF-Arm (medianes Gesamtüberleben: 18,6 gegenüber 14,5 Monaten), verbunden mit einer Risikoreduktion von 28 % für die Mortalität,  $p = 0,0128$ . Die Ergebnisse zur Wirksamkeit sind in der nachfolgenden Tabelle aufgeführt:

Wirksamkeit von Docetaxel bei der Induktionstherapie von Patienten mit inoperablem lokal fortgeschrittenem SCCHN (Intent-to-Treat-Analyse)

<b>Endpunkt</b>	<b>Docetaxel + Cis + 5-FU n = 177</b>	<b>Cis + 5-FU n = 181</b>
Medianes progressionsfreies Überleben (Monate) (95 % CI)	11,4 (10,1-14,0)	8,3 (7,4-9,1)
Adjustierte Hazard Ratio (95 % CI) *p-Wert	0,70 (0,55-0,89) 0,0042	
Mediane Überlebensdauer (Monate) (95 % CI)	18,6 (15,7-24,0)	14,5 (11,6-18,7)
Hazard Ratio (95 % CI) **p-Wert	0,72 (0,56-0,93) 0,0128	
Bestes Gesamtansprechen auf Chemotherapie (%) (95 % CI) ***p-Wert	67,8 (60,4-74,6)	53,6 (46,0-61,0)
	0,006	
Bestes Gesamtansprechen auf Studienbehandlung [Chemotherapie +/- Radiotherapie] (%) (95 % CI) ***p-Wert	72,3 (65,1-78,8)	58,6 (51,0-65,8)
	0,006	
Mediane Ansprechzeit auf Chemotherapie ± Radiotherapie (Monate) (95 % CI)	n = 128 15,7 (13,4-24,6)	n = 106 11,7 (10,2-17,4)
Hazard Ratio (95 % CI) **p-Wert	0,72 (0,52-0,99) 0,0457	

Ein Hazard Ratio von weniger als 1 favorisiert Docetaxel + Cisplatin + 5-FU.

\* Cox-Modell (Anpassung für die Lokalisation des Primärtumors, klinische T- und N-Stadien sowie WHO Performance Status)

\*\* Log-Rank-Test

\*\*\* Chi-Quadrat Test

*Parameter zur Lebensqualität*

Patienten, die mit TPF behandelt wurden, erfuhren eine signifikant geringere Verschlechterung ihres allgemeinen Gesundheitszustandes im Vergleich zu den Patienten, die mit PF behandelt wurden (p = 0,01; unter Benutzung der EORTC QLQ-C30-Skala).

*Parameter zum klinischen Nutzen*

Die für Kopf-Hals-Karzinome entwickelte Skala „Performance Status Scale-Head and Neck“ (PSS-HN) zur Bestimmung der Sprachverständlichkeit, der Fähigkeit, in der Öffentlichkeit zu essen, und der Normalität der Essgewohnheiten/Ernährungsweise, zeigte signifikant günstigere Ergebnisse zugunsten TPF im Vergleich zu PF.

Die mediane Zeit bis zur ersten Verschlechterung des „WHO Performance Status“ war im TPF-Arm signifikant länger im Vergleich zum PF-Arm. Der Schmerzintensitäts-Score verbesserte sich während der Behandlung in beiden Gruppen, was ein angemessenes Schmerzmanagement anzeigt.

- Induktionschemotherapie gefolgt von Chemoradiotherapie (TAX 324)

Die Sicherheit und Wirksamkeit von Docetaxel bei der Induktionstherapie von Patienten mit lokal fortgeschrittenem Plattenepithelkarzinom im Kopf-Hals-Bereich (SCCHN) wurde in einer randomisierten, multizentrischen, offenen Phase-III-Studie (TAX 324) ermittelt. In dieser Studie wurden 501 Patienten mit lokal fortgeschrittenem SCCHN und einem „WHO Performance Status“ von

0 oder 1 randomisiert einem von zwei Behandlungsarmen zugeteilt. Die Studienpopulation umfasste Patienten mit nicht-resezierbarer Erkrankung, Patienten mit geringer Wahrscheinlichkeit einer chirurgischen Heilung und Patienten, die einen Organerhalt anstrebten. Die Bewertung der Wirksamkeit und Sicherheit betraf ausschließlich die Endpunkte für das Überleben, der Erfolg des Organerhaltes wurde nicht explizit erfasst.

Patienten im Docetaxel-Arm erhielten 75 mg/m<sup>2</sup> Docetaxel (T) als intravenöse Infusion am Tag 1, gefolgt von 100 mg/m<sup>2</sup> Cisplatin (P), das als 30-minütige bis 3-stündige intravenöse Infusion verabreicht wurde, gefolgt von einer kontinuierlichen intravenösen Infusion von 1.000 mg/m<sup>2</sup> 5-Fluorouracil (F) von Tag 1 bis Tag 4. Die Behandlungszyklen wurden alle 3 Wochen über 3 Zyklen wiederholt. Alle Patienten, die kein Fortschreiten der Erkrankung aufwiesen, sollten eine Chemoradiotherapie (CRT) gemäß Protokoll (TPF/CRT) erhalten. Patienten im Vergleichsarm erhielten 100 mg/m<sup>2</sup> Cisplatin (P) als 30-minütige bis 3-stündige intravenöse Infusion am Tag 1, gefolgt von einer kontinuierlichen intravenösen Infusion von 1.000 mg/m<sup>2</sup> 5-Fluorouracil (F) pro Tag von Tag 1 bis Tag 5. Die Behandlungszyklen wurden alle 3 Wochen über 3 Zyklen wiederholt. Alle Patienten, die kein Fortschreiten der Erkrankung aufwiesen, sollten eine CRT gemäß Protokoll (PF/CRT) erhalten.

Patienten in beiden Behandlungsarmen sollten nach der Induktionschemotherapie, frühestens nach 3 Wochen und nicht später als 8 Wochen nach dem Start des letzten Zyklus (Tag 22 bis Tag 56 des letzten Zyklus), eine CRT für 7 Wochen erhalten. Während der Strahlentherapie wurde wöchentlich Carboplatin (AUC 1,5) als einstündige intravenöse Infusion bei maximal 7 Dosen gegeben. Die Bestrahlung wurde mittels einer Megavoltanlage mit einer einmal täglichen Fraktionierung (2 Gy pro Tag, 5 Tage pro Woche über 7 Wochen, bei einer Gesamtdosis von 70-72 Gy) durchgeführt.

Operationen am Primärtumor und/oder am Hals konnten jederzeit im Anschluss an die CRT in Betracht gezogen werden. Alle Patienten im Docetaxel-haltigen Studienarm erhielten prophylaktisch Antibiotika. Der primäre Endpunkt für die klinische Wirksamkeit in dieser Studie, das Gesamtüberleben (OS), war für das Docetaxel-haltige Regime signifikant länger (Log-Rank-Test,  $p = 0,0058$ ) als für PF (medianes OS: 70,6 gegenüber 30,1 Monaten), verbunden mit einer Risikoreduktion für die Mortalität um 30 % verglichen zu PF (Hazard Ratio (HR) = 0,70, 95 % Konfidenzintervall (CI) = 0,54-0,90) mit einer insgesamt medianen Nachbeobachtungszeit von 41,9 Monaten. Der sekundäre Endpunkt, PFS, zeigte eine Risikoreduktion für die Progression oder den Todesfall um 29 % und ein um 22 Monate verlängertes medianes PFS (35,5 Monate für TPF und 13,1 für PF). Dieses Ergebnis war ebenfalls statistisch signifikant mit einem HR von 0,71; 95 % CI 0,56-0,90; Log-Rank-Test  $p = 0,004$ . Die Ergebnisse zur Wirksamkeit sind in der nachfolgenden Tabelle aufgeführt:

## Wirksamkeit von Docetaxel bei der Induktionstherapie von Patienten

mit lokal fortgeschrittenem SCCHN (Intent-to-Treat-Analyse)

Endpunkt	Docetaxel + Cis + 5-FU n = 255	Cis + 5-FU n = 246
Medianes Gesamtüberleben (Monate) (95 % CI)	70,6 (49,0-NA)	30,1 (20,9-51,5)
Hazard Ratio: (95 % CI) *p-Wert	0,70 (0,54-0,90) 0,0058	
Medianes PFS (Monate) (95 % CI)	35,5 (19,3-NA)	13,1 (10,6-20,2)
Hazard Ratio: (95 % CI) *p-Wert	0,71 (0,56-0,90) 0,004	
Bestes Gesamtansprechen (CR + PR) auf Chemotherapie (%) (95 % CI) ***p-Wert	71,8 (65,8-77,2)	64,2 (57,9-70,2)
	0,070	
Bestes Gesamtansprechen (CR + PR) auf Studienbehandlung [Chemotherapie +/- Chemoradiotherapie] (%) (95 % CI) ***p-Wert	76,5 (70,8-81,5)	71,5 (65,5-77,1)
	0,209	

Ein Hazard Ratio von weniger als 1 favorisiert Docetaxel + Cisplatin + Fluorouracil.

\* nicht-adjustierter Log-Rank-Test

\*\* nicht-adjustierter Log-Rank-Test, nicht adjustiert für multiple Vergleiche

\*\*\* Chi-Quadrat Test, nicht adjustiert für multiple Vergleiche

NA = nicht zutreffend

### 5.2 Pharmakokinetische Eigenschaften

Die Pharmakokinetik von Docetaxel wurde bei Krebspatienten nach Gabe von 20-115 mg/m<sup>2</sup> in Phase-I-Studien ermittelt. Das kinetische Profil von Docetaxel ist dosisunabhängig. Der Verlauf der Plasmaspiegel folgt einer dreiphasigen Kinetik mit folgenden Halbwertszeiten:  $t_{1/2\alpha} = 4$  min,  $t_{1/2\beta} = 36$  min und  $t_{1/2\gamma} = 11,1$  Stunden. Bei einer Gabe von 100 mg/m<sup>2</sup> als einstündige i.v.-Infusion beträgt der C<sub>max</sub>-Wert 3,7 µg/ml und die AUC 4,6 µg/ml/h. Der anfänglich starke Abfall resultiert aus der Verteilung in periphere Bereiche, und die späte Phase kommt teilweise durch den relativ langsamen Rückfluss aus den peripheren Bereichen zustande. Die Gesamtkörperclearance beträgt 21 l/h/m<sup>2</sup> und das Verteilungsvolumen im steady-state 113 Liter. Die interindividuellen Schwankungen der Gesamtkörperclearance betragen ca. 50 %. Docetaxel ist zu mehr als 95 % an Plasmaproteine gebunden.

Bei drei Krebspatienten wurde eine Studie mit <sup>14</sup>C-markiertem Docetaxel durchgeführt. Docetaxel wurde nach Cytochrom-P450-vermittelter oxidativer Metabolisierung der Tertiärbutylester-Gruppe innerhalb von sieben Tagen sowohl im Urin als auch in Faeces ausgeschieden, wobei 6 % der verabreichten Radioaktivität im Urin und 75 % in Faeces festgestellt wurden. 80 % der in Faeces gefundenen Radioaktivität tritt in den ersten 48 Stunden in Form eines inaktiven Haupt- und dreier inaktiver Nebenmetaboliten und nur einer kleinen Menge unveränderter Substanz auf.

Eine Auswertung der pharmakokinetischen Daten von 577 Patienten zeigte kaum Unterschiede zu den aus Phase-I-Studien bekannten Ergebnissen. Die Pharmakokinetik von Docetaxel wird vom Alter oder Geschlecht der Patienten nicht beeinflusst. Bei einer geringen Anzahl Patienten (n = 23) mit

Laborwerten, die eine leichte bis moderate Leberfunktionsstörung vermuten lassen (ALT, AST  $\geq$  1,5fache der oberen Normalwerte, alkalische Phosphatase  $\geq$  2,5fache der oberen Normalwerte), ist die Clearance um ca. 27 % erniedrigt (siehe Abschnitt 4.2). Bei Patienten mit leichter oder moderater Flüssigkeitsretention ist die Clearance von Docetaxel unverändert. Für Patienten mit starken Flüssigkeitseinlagerungen liegen keine Daten vor.

In der Kombination beeinflusste Docetaxel die Clearance von Doxorubicin und den Plasmaspiegel von Doxorubicinol (einem Metaboliten von Doxorubicin) nicht. Die Pharmakokinetik von Docetaxel, Doxorubicin und Cyclophosphamid wurde nicht beeinflusst durch deren gleichzeitige Gabe. Phase-I-Studien, die die Auswirkungen von Capecitabin auf die Pharmakokinetik von Docetaxel und umgekehrt untersuchten, zeigten keinen Effekt von Capecitabin auf die Pharmakokinetik von Docetaxel ( $C_{\max}$  und AUC) und keinen Effekt von Docetaxel auf die Pharmakokinetik des Hauptmetaboliten von Capecitabin 5'-DFUR.

Die Clearance von Docetaxel in der Kombinationstherapie mit Cisplatin war ähnlich der nach Monotherapie. Das pharmakokinetische Profil von kurz nach einer Docetaxel-Infusion gegebenem Cisplatin ist ähnlich dem von Cisplatin allein.

Die kombinierte Anwendung von Docetaxel, Cisplatin und 5-Fluorouracil bei 12 Patienten mit soliden Tumoren hatte keinen Einfluss auf die Pharmakokinetik der jeweiligen einzelnen Arzneimittel.

Der Einfluss von Prednison auf die Pharmakokinetik von Docetaxel mit Standard Dexamethason Prämedikation wurde bei 42 Patienten untersucht. Es wurde kein Einfluss von Prednison auf die Pharmakokinetik von Docetaxel beobachtet.

### **5.3 Präklinische Daten zur Sicherheit**

Das karzinogene Potenzial von Docetaxel wurde nicht untersucht.

Docetaxel wirkt *in vitro* mutagen beim Test auf Chromosomenveränderungen bei CHO-K1-Zellen und *in vivo* beim Mikronukleustest der Maus. Es erzeugt jedoch keine Mutagenität beim Ames-Test oder beim CHO/HGPRT-Genmutationsassay. Diese Ergebnisse stimmen mit der pharmakologischen Aktivität von Docetaxel überein.

Bei Untersuchungen mit Nagetieren wurden unerwünschte Effekte auf die Hoden beobachtet, die einen negativen Einfluss von Docetaxel auf die männliche Fertilität vermuten lassen.

## **6. PHARMAZEUTISCHE ANGABEN**

### **6.1 Liste der sonstigen Bestandteile**

#### Lösungsmittel

Ethanol

Polysorbat 80

### **6.2 Inkompatibilitäten**

Das Arzneimittel darf, außer mit den unter Abschnitt 6.6 aufgeführten, nicht mit anderen Arzneimitteln gemischt werden.

Es dürfen keine Vorrichtungen oder Geräte aus PVC verwendet werden. Docefrez ist mit Vorrichtungen oder Geräten aus PVC nicht kompatibel.

### 6.3 Dauer der Haltbarkeit

*Durchstechflasche*

24 Monate

*Rekonstituierte Lösung*

Die rekonstituierte Lösung enthält 24 mg/ml Docetaxel und sollte sofort nach der Zubereitung verwendet werden.

Die chemisch-physikalische Stabilität wurde für die rekonstituierte Lösung über 8 Stunden bei Lagerung zwischen 2°C und 8°C bzw. unter 25°C und für die fertige Infusionslösung über 4 Stunden unter 25°C nachgewiesen.

Vom mikrobiologischen Sicht sollte die rekonstituierte Lösung sofort verwendet werden. Falls sie nicht sofort verwendet wird, ist der Anwender für die Dauer und Bedingungen der Aufbewahrung bis zur Anwendung verantwortlich, die normalerweise 24 Stunden bei 2°C bis 8°C nicht überschreiten sollte, es sei denn, die Rekonstitution und weitere Verdünnung haben unter kontrollierten und validierten aseptischen Bedingungen stattgefunden.

### 6.4 Besondere Vorsichtsmaßnahmen für die Aufbewahrung

Im Kühlschrank lagern (2°C - 8°C).

Nicht einfrieren.

Im Umkarton aufbewahren, um den Inhalt vor Licht zu schützen.

Lagerungsbedingungen des rekonstituierten und verdünnten Arzneimittels siehe Abschnitt 6.3.

### 6.5 Art und Inhalt des Behältnisses

Docefrez 20 mg Pulver und Lösungsmittel zur Herstellung eines Infusionslösungskonzentrats

*Pulver-Durchstechflasche*

Durchsichtige 5-ml-Durchstechflasche (Glas Typ 1) mit einem grauen Bromobutylkautschuk-Stopfen und mit einem dunkelgrünen Flip-Off-Aluminiumversiegelung.

*Lösungsmittel-Durchstechflasche*

Durchsichtige 1-ml-Durchstechflasche (Glas Typ 1) mit einem grauen Bromobutylkautschuk-Stopfen und mit dunkelblauem Flip-Off-Aluminiumverschlüssen.

Jede Verpackung enthält:

- eine Pulver-Durchstechflasche zur Einmalentnahme mit 20 mg Docetaxel (plus 22 % Überfüllung: 24,4 mg), und
- eine Lösungsmittel-Durchstechflasche zur Einmalentnahme mit 1 ml Lösungsmittel für Docefrez

Die hinzugefügten Mehrfüllungen gewährleisten, dass nach der Verdünnung mit dem gesamten Volumen des beigefügten Lösungsmittels der Durchstechflasche ein Minimum an entnehmbarem Volumen des rekonstruierten Konzentrats, das 20 mg bzw. 80 mg Docetaxel enthält, aus der Durchstechflasche entnommen werden kann.

### 6.6 Besondere Vorsichtsmaßnahmen für die Beseitigung und sonstige Hinweise zur Handhabung

Docetaxel ist ein antineoplastischer Wirkstoff. Bei der Zubereitung der Docetaxel-Lösungen sollten die



beim Umgang mit Zytostatika erforderlichen Vorsichtsmaßnahmen getroffen werden. Alle Schritte sollten mit der geeigneten aseptischen Methode ausgeführt werden.

Beim Kontakt der Haut mit Docetaxel-Pulver, dem rekonstituierten Konzentrat oder der Infusionslösung muss die Haut umgehend mit Seife und Wasser gründlich gereinigt werden. Beim Kontakt der Schleimhäute mit Docetaxel-Pulver, dem rekonstituierten Konzentrat oder der Infusionslösung muss umgehend mit Wasser gründlich gespült werden.

Sowohl das rekonstituierte Konzentrat als auch die Infusionslösung sollten vor Gebrauch visuell überprüft werden. Alle Lösungen, die einen Niederschlag enthalten, sollten verworfen werden.

**Es dürfen keine Ausrüstung oder Geräte aus PVC. Docefrez ist mit Ausrüstung oder Geräten aus PVC nicht kompatibel.**

**Docefrez-Pulver und Lösungsmittel zur Herstellung eines Infusionslösungskonzentrats ist nur zur Einmalentnahme bestimmt.**

#### Anleitung zur Rekonstitution

Um die erforderliche Dosis für den Patienten zu erhalten, können mehrere Durchstechflaschen nötig sein. Bei einer Dosis von 140 mg Docetaxel benötigen Sie beispielsweise eine 80-mg- und drei 20-mg-Packungen. Die erforderliche Anzahl Durchstechflaschen mit Docefrez-Pulver sollten 5 Minuten stehen gelassen werden, um Raumtemperatur annehmen (zwischen 15 °C und 25 °C). Mit einer Spritze mit Nadel muss der vollständige Inhalt der korrekten Durchstechflasche mit Docefrez-Lösung entnommen und in die zugehörigen Durchstechflaschen mit Docefrez-Pulver injiziert werden.

Gut schütteln, damit das Pulver vollständig gelöst wird (das Pulver wird in weniger als 90 Sekunden gelöst sein.)

Die rekonstituierte Lösung enthält ungefähr 24 mg/ml Docetaxel und sollte sofort nach der Zubereitung verwendet werden.

#### Zubereitung der Infusionslösung

Nach der Rekonstitution enthält jede Durchstechflasche ein entnehmbares Volumen von ungefähr 0,84 ml Konzentrat, was ungefähr 20 mg Docetaxel entspricht.

Das Volumen des Konzentrats (24 mg/ml Docetaxel), das der erforderlichen Dosis (ausgedrückt in mg) für den Patienten entspricht, wird mit graduierten Spritzen mit Nadel entnommen (aus der erforderlichen Anzahl Durchstechflaschen).

Dieses Volumen an Konzentrat wird in einen 250-ml-Infusionsbeutel oder –Infusionsflasche injiziert, die entweder eine 5 %ige (50 mg/ml) Glucoselösung oder eine isotonische Natriumchloridlösung zur Infusion enthält.

Falls eine höhere Dosis als 200 mg Docetaxel benötigt wird, ist ein größeres Volumen an Infusionsmedium zu verwenden, so dass eine Konzentration von 0,74 mg/ml Docetaxel in der fertigen Infusionslösung nicht überschritten wird.

Mischen Sie die Lösung im Infusionsbeutel bzw. in der Infusionsflasche mittels Hin-und-Herkippen mit der Hand.

#### Hinweise zur Anwendung

Die Docetaxel-Infusionslösung sollte innerhalb von 4 Stunden als einstündige Infusion bei Raumtemperatur und unter normalen Lichtverhältnissen aseptisch verabreicht werden.

## Entsorgung

Nicht verwendetes Arzneimittel oder Abfallmaterial ist entsprechend den nationalen Anforderungen zu entsorgen.

### **7. INHABER DER ZULASSUNG**

Sun Pharmaceutical Industries Europe B.V.  
Polarisavenue 87  
2132 JH Hoofddorp  
Niederlande  
Tel: +31-23-5685501  
Fax: +31-23-5685505

### **8. ZULASSUNGSNUMMER(N)**

EU/1/10/630/001

### **9. DATUM DER ERTEILUNG DER ZULASSUNG/VERLÄNGERUNG DER ZULASSUNG**

Datum der Zulassung: 10 Mai 2010

### **10. STAND DER INFORMATION**

Ausführliche Informationen zu diesem Arzneimittel sind auf der Website der Europäischen Arzneimittel-Agentur (EMA) [://www.ema.europa.eu](http://www.ema.europa.eu) verfügbar.

## **1. BEZEICHNUNG DES ARZNEIMITTELS**

Docefrez 80 mg Pulver und Lösungsmittel zur Herstellung eines Infusionslösungskonzentrats

## **2. QUALITATIVE UND QUANTITATIVE ZUSAMMENSETZUNG**

Jede Durchstechflasche zur Einmalentnahme des 80-mg-Pulvers enthält 80 mg Docetaxel (wasserfrei).

Nach der Rekonstitution enthält 1 ml des Konzentrats 24 mg Docetaxel.

Sonstige Bestandteile: das Lösungsmittel enthält 35,4 Gew.-% Ethanol.

Die vollständige Auflistung der sonstigen Bestandteile siehe Abschnitt 6.1.

## **3. DARREICHUNGSFORM**

Pulver und Lösungsmittel zur Herstellung eines Infusionslösungskonzentrats.

Weißes, lyophilisiertes Pulver.

Das Lösungsmittel ist eine viskose, klare und farblose Lösung.

## **4. KLINISCHE ANGABEN**

### **4.1 Anwendungsgebiete**

#### Brustkrebs

Docetaxel ist in Kombination mit Doxorubicin und Cyclophosphamid angezeigt für die adjuvante Therapie von Patientinnen mit:

- operablem, nodal positivem Brustkrebs,
- operablem, nodal negativem Brustkrebs.

Bei Patientinnen mit operablem, nodal negativem Brustkrebs sollte die adjuvante Therapie auf solche Patientinnen beschränkt werden, die für eine Chemotherapie gemäß den international festgelegten Kriterien zur Primärtherapie von Brustkrebs in frühen Stadien infrage kommen (siehe Abschnitt 5.1).

Docetaxel ist in Kombination mit Doxorubicin zur Behandlung von Patientinnen mit lokal fortgeschrittenem oder metastasiertem Brustkrebs ohne vorausgegangene Chemotherapie angezeigt.

Die Docetaxel Monotherapie ist zur Behandlung von Patientinnen mit lokal fortgeschrittenem oder metastasiertem Brustkrebs nach Versagen einer Chemotherapie angezeigt. Die vorausgegangene Chemotherapie sollte ein Anthracyclin oder Alkylanzien enthalten haben.

Docetaxel ist in Kombination mit Trastuzumab angezeigt zur Behandlung von Patientinnen mit metastasiertem Mammakarzinom, deren Tumore HER2 überexprimieren und die vorher noch keine Chemotherapie gegen ihre metastasierte Erkrankung erhalten haben.

Docetaxel ist in Kombination mit Capecitabin zur Behandlung von Patientinnen mit lokal fortgeschrittenem oder metastasiertem Brustkrebs nach Versagen einer Chemotherapie angezeigt. Die frühere Behandlung sollte ein Anthracyclin enthalten haben.

#### Nicht-kleinzelliges Bronchialkarzinom

Docetaxel ist zur Behandlung von Patienten mit lokal fortgeschrittenem oder metastasiertem, nicht-kleinzelligem Bronchialkarzinom nach Versagen einer vorausgegangenen Chemotherapie angezeigt.

Docetaxel ist in Kombination mit Cisplatin zur Behandlung von Patienten mit nicht-resezierbarem, lokal fortgeschrittenem oder metastasiertem, nicht-kleinzelligem Bronchialkarzinom ohne vorausgegangene Chemotherapie angezeigt.

#### Prostatakarzinom

Docetaxel ist in Kombination mit Prednison oder Prednisolon zur Behandlung von Patienten mit hormonrefraktärem metastasiertem Prostatakarzinom angezeigt.

#### Adenokarzinom des Magens

Docetaxel ist in Kombination mit Cisplatin und 5-Fluorouracil angezeigt zur Behandlung von Patienten mit metastasiertem Adenokarzinom des Magens, einschließlich Adenokarzinom der gastroösophagealen Übergangszone, die keine vorherige Chemotherapie gegen ihre metastasierte Erkrankung erhalten haben.

#### Kopf-Hals-Karzinome

Docetaxel ist in Kombination mit Cisplatin und 5-Fluorouracil für die Induktionstherapie von Patienten mit lokal fortgeschrittenem Plattenepithelkarzinom im Kopf-Hals-Bereich angezeigt.

### **4.2 Dosierung, Art und Dauer der Anwendung**

Die Anwendung von Docetaxel sollte auf Einrichtungen beschränkt bleiben, die auf die Gabe von zytostatischer Chemotherapie spezialisiert sind und sollte nur unter Aufsicht eines qualifizierten Onkologen erfolgen (siehe Abschnitt 6.6).

#### Empfohlene Dosierung

Soweit nicht kontraindiziert, kann zur Behandlung von Brustkrebs, nicht-kleinzelligem Bronchialkarzinom, Magenkarzinom und Kopf-Hals-Karzinomen eine Begleitmedikation bestehend aus einem oralen Kortikosteroid wie z. B. Dexamethason 16 mg pro Tag (z. B. 8 mg zweimal täglich) über 3 Tage, beginnend einen Tag vor der Gabe von Docetaxel, verabreicht werden (siehe Abschnitt 4.4). G-CSF kann prophylaktisch gegeben werden, um die hämatologische Toxizität herabzusetzen. Zur Therapie des Prostatakarzinoms ist bei gleichzeitiger Gabe von Prednison oder Prednisolon das empfohlene Regime für die Prämedikation mit Dexamethason 8 mg oral, jeweils 12 Stunden, 3 Stunden und 1 Stunde vor der Infusion von Docetaxel (siehe Abschnitt 4.4).

Docetaxel wird als einstündige Infusion alle 3 Wochen gegeben.

#### Brustkrebs

Bei der adjuvanten Therapie von operablem, nodal positivem und nodal negativem Brustkrebs beträgt die empfohlene Dosierung von Docetaxel  $75 \text{ mg/m}^2$  als 1-stündige Infusion nach der Gabe von

Doxorubicin 50 mg/m<sup>2</sup> und Cyclophosphamid 500 mg/m<sup>2</sup> alle 3 Wochen über 6 Zyklen [TAC-Regime] (siehe hierzu auch „Dosisanpassungen unter der Behandlung“).

Zur Behandlung von lokal fortgeschrittenem oder metastasierendem Brustkrebs beträgt die empfohlene Dosis für die Docetaxel-Monotherapie 100 mg/m<sup>2</sup>. Zur Therapie nicht vorbehandelter Patientinnen werden 75 mg/m<sup>2</sup> Docetaxel in Kombination mit Doxorubicin (50 mg/m<sup>2</sup>) gegeben.

In der Kombination mit Trastuzumab beträgt die empfohlene Dosierung von Docetaxel 100 mg/m<sup>2</sup> alle drei Wochen, wobei Trastuzumab wöchentlich gegeben wird. In der Zulassungsstudie wurde mit der Infusion von Docetaxel am Tag nach der ersten Gabe von Trastuzumab begonnen. Die folgenden Gaben von Docetaxel wurden unmittelbar nach Abschluss der Infusion von Trastuzumab gegeben, sofern die vorausgehende Dosis von Trastuzumab gut vertragen wurde.

Bezüglich der Dosierung von Trastuzumab siehe die Zusammenfassung der Merkmale des Arzneimittels von Trastuzumab.

In der Kombination mit Capecitabin beträgt die empfohlene Dosis für Docetaxel 75 mg/m<sup>2</sup> alle drei Wochen, kombiniert mit zweimal täglich 1.250 mg/m<sup>2</sup> Capecitabin (innerhalb 30 Minuten nach einer Mahlzeit) über 2 Wochen, gefolgt von einer 1-wöchigen Therapiepause. Zur Capecitabin-Dosisberechnung nach Körperoberfläche siehe die Zusammenfassung der Merkmale des Arzneimittels von Capecitabin.

#### Nicht-kleinzelliges Bronchialkarzinom

Bei chemotherapeutisch nicht vorbehandelten Patienten mit nicht-kleinzelligem Bronchialkarzinom beträgt die empfohlene Dosierung 75 mg/m<sup>2</sup> Docetaxel gefolgt von 75 mg/m<sup>2</sup> Cisplatin über 30-60 Minuten. Für die Behandlung nach Versagen einer vorausgegangenen, platinhaltigen Chemotherapie wird die Gabe von 75 mg/m<sup>2</sup> als Monotherapie empfohlen.

#### Prostatakarzinom

Die empfohlene Dosierung von Docetaxel beträgt 75 mg/m<sup>2</sup>. Es werden zweimal täglich 5 mg Prednison oder Prednisolon oral kontinuierlich gegeben (siehe Abschnitt 5.1).

#### Adenokarzinom des Magens

Die empfohlene Dosierung von Docetaxel beträgt 75 mg/m<sup>2</sup> als 1-stündige Infusion, gefolgt von Cisplatin 75 mg/m<sup>2</sup> als 1- bis 3-stündige Infusion (beide nur an Tag 1), gefolgt von 5-Fluorouracil 750 mg/m<sup>2</sup> pro Tag als kontinuierliche 24-Stunden-Infusion über 5 Tage, beginnend am Ende der Cisplatin-Infusion. Die Behandlung wird alle 3 Wochen wiederholt. Für die Verabreichung von Cisplatin müssen die Patienten eine Prämedikation mit Antiemetika und eine angemessene Hydratation erhalten. G-CSF sollte prophylaktisch gegeben werden, um das Risiko einer hämatologischen Toxizität herabzusetzen (siehe hierzu auch Dosisanpassung unter der Behandlung).

#### Kopf-Hals-Karzinome

Die Patienten müssen eine Prämedikation mit Antiemetika und eine angemessene Hydratation (vor und nach der Verabreichung von Cisplatin) erhalten. G-CSF kann prophylaktisch gegeben werden, um das Risiko einer hämatologischen Toxizität herabzusetzen. Alle Patienten im Docetaxel-haltigen Arm der Studien TAX 323 und TAX 324 erhielten prophylaktisch Antibiotika.

- Induktionschemotherapie, gefolgt von Strahlentherapie (TAX 323). Bei der Induktionstherapie eines inoperablen lokal fortgeschrittenen Plattenepithelkarzinoms im Kopf-Hals-Bereich (SCCHN) beträgt die empfohlene Dosierung von Docetaxel 75 mg/m<sup>2</sup> als 1-stündige Infusion, gefolgt von Cisplatin 75 mg/m<sup>2</sup> über 1 Stunde am Tag 1, gefolgt von 5-Fluorouracil 750 mg/m<sup>2</sup> pro Tag als kontinuierliche Infusion über 5 Tage. Dieses Regime wird alle 3 Wochen für 4 Zyklen verabreicht. Im Anschluss an eine Chemotherapie sollten die Patienten eine Strahlentherapie erhalten.
- Induktionschemotherapie, gefolgt von Chemoradiotherapie (TAX 324). Bei der Induktionstherapie von Patienten mit einem lokal fortgeschrittenen Plattenepithelkarzinom

(nicht-resezierbar, geringe Wahrscheinlichkeit einer chirurgischen Heilung und angestrebter Organerhalt) im Kopf-Hals-Bereich (SCCHN) beträgt die empfohlene Dosierung von Docetaxel  $75 \text{ mg/m}^2$  als 1-stündige intravenöse Infusion am Tag 1, gefolgt von  $100 \text{ mg/m}^2$  Cisplatin, das als 30-minütige bis 3-stündige Infusion verabreicht wird, gefolgt von einer kontinuierlichen Infusion von  $1.000 \text{ mg/m}^2$  5-Fluorouracil pro Tag von Tag 1 bis Tag 4. Dieses Regime wird alle 3 Wochen über 3 Zyklen verabreicht. Im Anschluss an eine Chemotherapie sollten die Patienten eine Chemoradiotherapie erhalten.

Bezüglich der Dosisanpassungen von Cisplatin und 5-Fluorouracil siehe die entsprechenden Zusammenfassungen der Merkmale der Arzneimittel.

### Dosisanpassung unter der Behandlung

#### Allgemeines

Docetaxel sollte erst angewendet werden, wenn die Neutrophilenzahl mindestens  $> 1.500 \text{ Zellen/mm}^3$  beträgt.

Bei Patienten, die während einer Docetaxel-Therapie entweder an einer Neutropenie mit Fieber litten, Neutrophilenzahlen von  $< 500 \text{ Zellen/mm}^3$  länger als eine Woche aufwiesen, an schweren oder kumulativen Hautveränderungen oder an einer schweren peripheren Neuropathie litten, sollte die Dosierung von Docetaxel von  $100 \text{ mg/m}^2$  auf  $75 \text{ mg/m}^2$  und/oder von  $75$  auf  $60 \text{ mg/m}^2$  verringert werden. Zeigt der Patient bei  $60 \text{ mg/m}^2$  weiterhin die beschriebenen Symptome, muss die Behandlung abgebrochen werden.

#### Adjuvante Therapie von Brustkrebs

Bei Patientinnen, die Docetaxel, Doxorubicin und Cyclophosphamid (TAC) zur adjuvanten Therapie von Brustkrebs erhalten, sollte eine primäre G-CSF-Prophylaxe in Betracht gezogen werden. Bei Patientinnen, die an febrilen Neutropenien und/oder neutropenischen Infektionen leiden, sollte die Docetaxel-Dosis in allen folgenden Zyklen auf  $60 \text{ mg/m}^2$  reduziert werden (siehe Abschnitte 4.4 und 4.8).

Bei Patientinnen, bei denen eine Stomatitis Grad 3 oder 4 auftritt, sollte die Dosis auf  $60 \text{ mg/m}^2$  reduziert werden.

#### In Kombination mit Cisplatin

Bei Patienten, die zunächst  $75 \text{ mg/m}^2$  Docetaxel in Kombination mit Cisplatin erhalten und deren tiefste Thrombozytenzahl im vorherigen Behandlungszyklus bei  $< 25.000 \text{ Zellen/mm}^3$  lag, bei Patienten, die an einer febrilen Neutropenie leiden, sowie bei Patienten mit ernsten, nicht-hämatologischen Toxizitätserscheinungen sollte die Docetaxel-Dosis in den nachfolgenden Zyklen auf  $65 \text{ mg/m}^2$  verringert werden. Für die Cisplatin-Dosisanpassung siehe die entsprechende Zusammenfassung der Merkmale des Arzneimittels.

#### In Kombination mit Capecitabin

Zur Dosisanpassung von Capecitabin siehe die Zusammenfassung der Merkmale des Arzneimittels von Capecitabin.

- Bei Patientinnen, bei denen erstmals eine Grad-2-Toxizität auftritt, die zum Zeitpunkt der nächsten Docetaxel/Capecitabin-Behandlung persistiert, wird die Behandlung hinausgezögert, bis eine Rückbildung auf Grad 0-1 erreicht worden ist und dann mit 100 % der ursprünglichen Dosis fortgesetzt.
- Bei Patientinnen, die zu irgendeinem Zeitpunkt des Behandlungszyklus zum zweiten Mal eine Grad-2-Nebenwirkung oder zum ersten Mal eine Grad-3-Nebenwirkung entwickeln, sollte die Behandlung hinausgezögert werden, bis eine Rückbildung auf Grad 0-1 erreicht worden ist und dann mit  $55 \text{ mg/m}^2$  Docetaxel fortgesetzt werden.
- Beim Auftreten irgendwelcher weiterer Nebenwirkungen oder irgendeiner Grad-4-Toxizität setzen Sie die Docetaxel-Behandlung ab.

Bezüglich der Dosisanpassung von Trastuzumab siehe die Zusammenfassung der Merkmale des Arzneimittels von Trastuzumab.

In Kombination mit Cisplatin und 5-Fluorouracil:

Treten trotz Gabe von G-CSF Episoden von febriler Neutropenie, verlängerter Neutropenie oder eine neutropenische Infektion auf, sollte die Dosis von Docetaxel von 75 auf 60 mg/m<sup>2</sup> reduziert werden. Treten anschließend Episoden komplizierter Neutropenie auf, sollte die Dosis von Docetaxel von 60 auf 45 mg/m<sup>2</sup> reduziert werden. Im Falle einer Grad-4-Thrombozytopenie sollte die Dosis von Docetaxel von 75 auf 60 mg/m<sup>2</sup> reduziert werden. Patienten sollten nicht erneut mit weiteren Zyklen von Docetaxel behandelt werden, bis der Wert für die Neutrophilenzahl wieder bei > 1.500 Zellen/mm<sup>3</sup> liegt und die Blutplättchenzahl bei > 100.000 Zellen/mm<sup>3</sup>. Brechen Sie die Therapie ab, wenn diese Toxizitäten andauern (siehe Abschnitt 4.4).

Empfohlene Dosisanpassungen für Toxizitäten bei Patienten, die mit Docetaxel in Kombination mit Cisplatin und 5-Fluorouracil (5-FU) behandelt werden:

<b>Toxizität</b>	<b>Dosisanpassung</b>
Diarrhö Grad 3	1. Episode: Reduktion der 5-FU-Dosis um 20 %. 2. Episode: Reduktion der Docetaxel-Dosis um 20 %.
Diarrhö Grad 4	1. Episode: Reduktion der Docetaxel- und 5-FU-Dosis um 20 %. 2. Episode: Abbruch der Therapie.
Stomatitis/Mukositis Grad 3	1. Episode: Reduktion der 5-FU-Dosis um 20 %. 2. Episode: Keine weitere Gabe von 5-FU für alle folgenden Zyklen. 3. Episode: Reduktion der Docetaxel-Dosis um 20 %.
Stomatitis/Mukositis Grad 4	1. Episode: Keine weitere Gabe von 5-FU für alle folgenden Zyklen. 2. Episode: Reduktion der Docetaxel-Dosis um 20 %.

Bezüglich der Dosisanpassungen von Cisplatin und 5-Fluorouracil siehe die entsprechende Zusammenfassung der Merkmale des Arzneimittels.

Patienten, bei denen in den Zulassungsstudien für SCCHN eine komplizierte Neutropenie auftrat (einschließlich verlängerte Neutropenie, febrile Neutropenie oder Infektion), wurde empfohlen, G-CSF (z. B. von Tag 6-15) als Prophylaxe für alle nachfolgenden Zyklen einzusetzen.

Besondere Patientengruppen:

Patienten mit verminderter Leberfunktion

Aufgrund von pharmakokinetischen Daten mit Docetaxel als Monotherapie in einer Dosierung von 100 mg/m<sup>2</sup> beträgt die empfohlene Dosis bei Patienten, deren Transaminasen (ALT und/oder AST) auf mehr als das 1,5fache der oberen Normalwerte und alkalische Phosphatase auf mehr als das 2,5fache der oberen Normalwerte erhöht sind, 75 mg/m<sup>2</sup> Docetaxel (siehe Abschnitt 4.4 und 5.2). Bei Patienten, deren Serumbilirubin größer als der obere Normalwert ist und/oder deren Transaminasenwerte (ALT und AST) > 3,5fache der oberen Normalwerte und deren alkalische Phosphatase das 6fache der oberen Normalwerte betragen, kann keine Dosisreduktion empfohlen werden; Docetaxel sollte nicht angewandt werden, es sei denn bei strenger Indikationsstellung. In Kombination mit Cisplatin und 5-Fluorouracil zur Behandlung von Patienten mit einem Adenokarzinom des Magens schließt die Zulassungsstudie Patienten mit Transaminasenwerten (ALT und/oder AST) > 1,5fache der oberen Normalwerte und mit alkalischer Phosphatase > 2,5fache der oberen Normalwerte und Bilirubinwerten größer als die oberen Normalwerte aus. Bei diesen Patienten kann keine Dosisreduktion empfohlen werden; Docetaxel sollte nicht angewandt werden, außer bei strenger Indikationsstellung.

Für die anderen Indikationen liegen keine Daten über eine Kombinationsbehandlung mit Docetaxel bei Patienten mit verminderter Leberfunktion vor.

### Pädiatrische Patienten

Die Sicherheit und Wirksamkeit von Docefrez in der Behandlung des Nasopharyngealkarzinoms konnte bei Kindern im Alter von 1 Monat bis 18 Jahre noch nicht gezeigt werden.

Es gibt keine relevanten Anwendungsmöglichkeiten von Docefrez bei pädiatrischen Patienten in den Indikationen Brustkrebs, nicht kleinzelliges Bronchialkarzinom, Prostatakarzinom, Magenkarzinom und Kopf-Hals-Karzinom, ausgenommen bei Typ II und III von wenig differenzierten Nasopharyngealkarzinomen.

### Ältere Patienten

Anhand der in einem großen Kollektiv bestimmten pharmakokinetischen Daten ergeben sich keine speziellen Anweisungen für die Behandlung von älteren Patienten.

In Kombination mit Capecitabin wird für Patienten im Alter von 60 Jahren oder darüber eine Reduzierung der Anfangsdosis von Capecitabin auf 75 % empfohlen (siehe die Zusammenfassung der Merkmale des Arzneimittels von Capecitabin).

## **4.3 Gegenanzeigen**

Überempfindlichkeit gegen den Wirkstoff oder einen der sonstigen Bestandteile.

Docetaxel darf nicht angewandt werden bei Patienten mit einer Neutrophilenzahl  $< 1.500$  Zellen/mm<sup>3</sup>.

Docetaxel darf bei Patienten mit schwerer Leberfunktionsstörung nicht angewandt werden, da keine entsprechenden Untersuchungsergebnisse vorliegen (siehe Abschnitt 4.2 und 4.4).

Die für andere Arzneimittel geltenden Gegenanzeigen gelten gleichermaßen für die Kombinationen dieser Arzneimittel mit Docetaxel.

## **4.4 Besondere Warnhinweise und Vorsichtsmaßnahmen für die Anwendung**

Soweit nicht kontraindiziert, können bei Brustkrebs und nicht-kleinzelligem Bronchialkarzinom durch eine Prämedikation mit einem oralen Kortikosteroid sowohl Häufigkeit und Schweregrad von Flüssigkeitsretentionen als auch der Schweregrad von Überempfindlichkeitsreaktionen reduziert werden. Hierzu kann z. B. Dexamethason über 3 Tage, beginnend einen Tag vor der Gabe von Docetaxel, in einer Dosierung von 16 mg pro Tag (z. B. 8 mg zweimal täglich) verabreicht werden. Bei der Therapie des Prostatakarzinoms besteht die Prämedikation aus Dexamethason oral 8 mg, jeweils 12 Stunden, 3 Stunden und 1 Stunde vor der Infusion von Docetaxel (siehe Abschnitt 4.2).

### Blut

Neutropenie ist die häufigste Nebenwirkung von Docetaxel. Der Nadir der Neutrophilen wird im Median nach 7 Tagen erreicht. Dieser Zeitraum kann jedoch bei ausgiebig vorbehandelten Patienten verkürzt sein. Häufige Kontrollen des großen Blutbildes sollten bei allen Patienten, die Docetaxel erhalten, erfolgen. Patienten sollten erst dann einen erneuten Docetaxelzyklus erhalten, wenn sich die Neutrophilenzahl auf mindestens 1.500 Zellen/mm<sup>3</sup> oder mehr erholt hat (siehe Abschnitt 4.2).

Beim Auftreten einer schweren Neutrozytopenie ( $< 500$  Zellen/mm<sup>3</sup> über 7 Tage oder länger) während eines Docetaxel-Behandlungszyklus wird für die anschließenden Therapiezyklen eine Dosisreduktion oder die Anwendung geeigneter symptomatischer Maßnahmen empfohlen (siehe Abschnitt 4.2).

Bei Patienten, die mit Docetaxel in Kombination mit Cisplatin und 5-Fluorouracil (TCF) behandelt wurden, traten febrile Neutropenie und neutropenische Infektionen mit geringerer Häufigkeit auf, wenn diese Patienten eine prophylaktische Gabe von G-CSF erhielten. Die mit TCF behandelten Patienten sollten prophylaktisch G-CSF erhalten, um die Risiken einer schwerwiegenden Neutropenie



(febrile Neutropenie, verlängerte Neutropenie oder neutropenische Infektion) herabzusetzen. Patienten, die TCF erhalten, sollten engmaschig überwacht werden (siehe Abschnitte 4.2 und 4.8).

Bei Patienten, die mit Docetaxel in Kombination mit Doxorubicin und Cyclophosphamid (TAC) behandelt werden, traten febrile Neutropenien und/oder neutropenische Infektionen in geringerem Ausmaß auf, wenn die Patienten eine primäre G-CSF-Prophylaxe erhalten hatten. Eine primäre G-CSF-Prophylaxe sollte bei Patientinnen in Betracht gezogen werden, die TAC als adjuvante Therapie bei Brustkrebs erhalten, um das Risiko von komplizierten Neutropenien (febrile Neutropenie, verlängerte Neutropenie oder neutropenische Infektion) zu vermindern. Patienten, die TAC erhalten, sollten engmaschig überwacht werden (siehe Abschnitte 4.2 und 4.8).

### Überempfindlichkeitsreaktionen

Die Patienten sollten vor allem während der ersten und zweiten Infusion mit Docetaxel wegen möglicher Überempfindlichkeitsreaktionen streng überwacht werden. Wenige Minuten nach Beginn der Docetaxel-Infusion können Überempfindlichkeitsreaktionen eintreten, so dass die Möglichkeit zur Behandlung von Blutdruckabfall und Bronchospasmen gegeben sein muss. Schwache Symptome wie Rötungen oder vereinzelte Hautreaktionen erfordern keine Unterbrechung der Behandlung. Treten jedoch schwere Reaktionen wie starker Blutdruckabfall, Bronchospasmen oder generalisierte Hautausschläge/Erytheme auf, so ist die Behandlung mit Docetaxel sofort abzubrechen und eine geeignete Therapie einzuleiten. Patienten, die unter der Behandlung mit Docetaxel schwere Überempfindlichkeitsreaktionen zeigen, sollten nicht erneut mit Docetaxel behandelt werden.

### Hautreaktionen

Lokalisierte Erytheme an den Extremitäten (Handflächen oder Fußsohlen), verbunden mit Ödembildung und gefolgt von Abschuppungen, wurden beobachtet. Über schwerwiegende Symptome wie Exantheme gefolgt von Abschälungen, die zur Unterbrechung oder dem Absetzen der Behandlung mit Docetaxel führten, wurde berichtet (siehe Abschnitt 4.2).

### Flüssigkeitsretention

Patienten mit schweren Flüssigkeitseinlagerungen wie Pleuraerguss, Perikarderguss oder Ascites sollten streng überwacht werden.

### Patienten mit verminderter Leberfunktion

Unter der Behandlung mit Docetaxel als Monotherapie in einer Dosierung von 100 mg/m<sup>2</sup> besteht bei Patienten, deren Transaminasen (ALT und/oder AST) auf mehr als das 1,5fache der oberen Normalwerte und alkalische Phosphatase auf mehr als das 2,5fache des oberen Normalwertes erhöht sind, ein erhöhtes Risiko, schwere Nebenwirkungen wie Tod durch Toxizität einschließlich Sepsis und gastrointestinaler Blutungen mit möglichem letalen Ausgang, Neutropenie mit Fieber, Infektionen, Thrombozytopenie, Stomatitis und Asthenie zu entwickeln. Daher wird für Patienten mit erhöhten Leberfunktionswerten eine Dosis von 75 mg/m<sup>2</sup> Docetaxel empfohlen; zudem sollten vor jedem Behandlungszyklus Leberfunktionstests durchgeführt werden (siehe Abschnitt 4.2). Bei Patienten, deren Serumbilirubin größer als der obere Normalwert ist und/oder deren Transaminasenwerte (ALT und AST) > 3,5fache der oberen Normalwerte und für die alkalische Phosphatase das 6fache der oberen Normalwerte betragen, sollte Docetaxel nicht angewandt werden, es sei denn bei strengster Indikationsstellung. In dieser Situation kann keine Dosisempfehlung gegeben werden.

In Kombination mit Cisplatin und 5-Fluorouracil zur Behandlung von Patienten mit einem Adenokarzinom des Magens schließt die Zulassungsstudie Patienten mit Transaminasenwerten (ALT und/oder AST) > 1,5fache der oberen Normalwerte und mit alkalischer Phosphatase > 2,5fache der oberen Normalwerte und Bilirubinwerten größer als die oberen Normalwerte aus. Bei diesen Patienten

kann keine Dosisreduktion empfohlen werden; Docetaxel sollte nicht angewandt werden, außer bei strenger Indikationsstellung.

Für die anderen Indikationen liegen keine Daten über eine Kombinationsbehandlung mit Docetaxel bei Patienten mit verminderter Leberfunktion vor.

#### Patienten mit eingeschränkter Nierenfunktion

Es liegen keine Daten von Patienten mit stark eingeschränkter Nierenfunktion vor, die mit Docetaxel behandelt wurden.

#### Nervensystem

Das Auftreten schwerer peripherer Neuropathien erfordert eine Dosisreduktion (siehe Abschnitt 4.2).

#### Kardiotoxizität

Herzinsuffizienz wurde bei Patientinnen beobachtet, die Docetaxel in Kombination mit Trastuzumab erhielten, insbesondere im Anschluss an eine Chemotherapie, die ein Anthracyclin (Doxorubicin oder Epirubicin) beinhaltet. Die Herzinsuffizienz kann mäßig bis schwer sein und zum Tode führen (siehe Abschnitt 4.8).

Wenn Patientinnen für eine Behandlung mit Docetaxel in Kombination mit Trastuzumab vorgesehen sind, sollten sie einer Prüfung der Ausgangsherzfunktion unterzogen werden. Die Herzfunktion sollte während der Therapie weiter überwacht werden (z. B. in Abständen von 3 Monaten), um Patientinnen zu identifizieren, die eine kardiale Dysfunktion entwickeln.

Bezüglich weiterer Angaben siehe die Zusammenfassung der Merkmale des Arzneimittels von Trastuzumab.

#### Sonstiges

Sowohl Männer als auch Frauen müssen während der Behandlung kontrazeptive Maßnahmen treffen; Männer mindestens bis 6 Monate nach Beendigung der Therapie (siehe Abschnitt 4.6).

#### Zusätzliche Warnhinweise bei Anwendung zur adjuvanten Therapie von Brustkrebs

##### Komplizierte Neutropenie

Bei Patientinnen, bei denen eine komplizierte Neutropenie auftritt (verlängerte Neutropenie, febrile Neutropenie oder Infektion), sollte die Gabe von G-CSF und eine Dosisreduktion erwogen werden (siehe Abschnitt 4.2).

##### Gastrointestinale Reaktionen

Symptome wie frühzeitiges Auftreten von Abdominalschmerzen und Abwehrspannung, Fieber, Diarrhö, mit oder ohne Neutropenie, können frühe Anzeichen einer schwerwiegenden gastrointestinalen Toxizität sein und sollten unverzüglich untersucht und behandelt werden.

##### Kongestive Herzinsuffizienz

Patientinnen sollten hinsichtlich des Auftretens von Symptomen einer kongestiven Herzinsuffizienz während der Therapie und während der Folgezeit (Follow-up Periode) überwacht werden.

##### Leukämie

Bei Patienten, die mit Docetaxel, Doxorubicin und Cyclophosphamid (TAC) behandelt werden, erfordert das Risiko einer verzögerten Myelodysplasie oder einer myeloischen Leukämie eine hämatologische Nachbeobachtung.

##### Patientinnen mit mehr als 4 positiven Lymphknoten

Das Nutzen-Risiko-Verhältnis für TAC bei Patientinnen mit mehr als 4 positiven Lymphknoten konnte in der bislang vorliegenden Interimsanalyse nicht vollständig ausgewertet werden (siehe Abschnitt 5.1).

##### Ältere Patientinnen

Für Patientinnen, die älter als 70 Jahre alt sind, liegen begrenzte Daten für die Behandlung mit

Docetaxel in Kombination mit Doxorubicin und Cyclophosphamid vor.

Von 333 Patienten, die in einer Studie zur Therapie des Prostatakarzinoms alle 3 Wochen mit Docetaxel behandelt wurden, waren 209 Patienten 65 Jahre oder älter und 68 Patienten waren älter als 75 Jahre. Bei Patienten, die alle 3 Wochen mit Docetaxel behandelt wurden, traten Nagelveränderungen im Zusammenhang mit der Behandlung bei Patienten, die älter als 65 Jahre waren,  $\geq 10\%$  häufiger auf als bei jüngeren Patienten. Die Häufigkeit von Fieber, Diarrhö, Anorexie und peripheren Ödemen, die in Zusammenhang mit der Behandlung auftraten, war  $\geq 10\%$  höher bei Patienten, die 75 Jahre oder älter waren gegenüber Patienten, die jünger als 65 Jahre waren.

Von den 300 Patienten (davon 221 Patienten in Phase III und 79 Patienten in Phase II), die mit Docetaxel in Kombination mit Cisplatin und 5-Fluorouracil in der Studie zum Magenkarzinom behandelt wurden, waren 74 Patienten 65 Jahre oder älter und 4 Patienten 75 Jahre oder älter. Die Inzidenz schwerwiegender unerwünschter Ereignisse (SAEs) war bei den älteren Patienten im Vergleich zu den jüngeren höher. Bei den folgenden unerwünschten Ereignissen (alle Schweregrade) lag die Häufigkeit bei Patienten, die 65 Jahre oder älter waren, verglichen mit jüngeren Patienten, um  $\geq 10\%$  höher: Lethargie, Stomatitis, neutropenische Infektion. Ältere Patienten, die mit TCF behandelt werden, sollten engmaschig überwacht werden.

#### Ethanol

Dieses Arzneimittel enthält einen geringen Anteil an Ethanol (Alkohol), weniger als 100 mg pro Dosis.

### **4.5 Wechselwirkungen mit anderen Arzneimitteln und sonstige Wechselwirkungen**

*In-vitro*-Studien haben gezeigt, dass die Metabolisierung von Docetaxel durch die gleichzeitige Gabe von Substanzen, die Cytochrom P450-3A induzieren, inhibieren oder von ihm metabolisiert werden (dies kann eine kompetitive Hemmung auslösen), wie z. B. Ciclosporin, Terfenadin, Ketoconazol, Erythromycin und Troleandomycin, modifiziert werden kann. Daraus ergibt sich, dass bei einer gleichzeitigen Therapie mit diesen Arzneimitteln besondere Vorsicht geboten ist, da möglicherweise Wechselwirkungen auftreten können.

Docetaxel besitzt eine hohe Plasmaproteinbindungsrate ( $> 95\%$ ). Obwohl mögliche *In-vivo*-Wechselwirkungen von Docetaxel mit gleichzeitig gegebenen Arzneimitteln formell nicht untersucht wurden, zeigen jedoch *In-vitro*-Untersuchungen mit Substanzen mit hoher Proteinbindung, wie Erythromycin, Diphenhydramin, Propranolol, Propafenon, Phenytoin, Salicylat, Sulfamethoxazol und Natriumvalproat, keinen Einfluss auf die Proteinbindung von Docetaxel. Dies gilt auch für Dexamethason. Docetaxel beeinflusst nicht die Bindung von Digitoxin.

Die Pharmakokinetik von Docetaxel, Doxorubicin und Cyclophosphamid wurde durch deren gleichzeitige Gabe nicht beeinflusst. Begrenzte Daten aus einer einzelnen nicht kontrollierten Studie wiesen auf eine Wechselwirkung zwischen Docetaxel und Carboplatin hin. In Kombination mit Docetaxel war die Carboplatin-Clearance etwa 50 % höher als in früheren Berichten für die Carboplatin-Monotherapie.

Die Pharmakokinetik von Docetaxel in Gegenwart von Prednison wurde bei Patienten mit metastasiertem Prostatakarzinom geprüft. Docetaxel wird durch CYP3A4 metabolisiert und von Prednison ist bekannt, dass es CYP3A4 induziert. Für Prednison wurde kein statistisch signifikanter Effekt auf die Pharmakokinetik von Docetaxel beobachtet.

Docetaxel sollte bei Patienten, die gleichzeitig einen starken CYP3A4 Inhibitor erhalten (z.B. Proteaseinhibitoren wie Ritonavir, Azol-Antimykotika wie Ketoconazol oder Itraconazol), mit Vorsicht verabreicht werden. Eine Wechselwirkungsstudie, die an Patienten durchgeführt wurde, die Ketoconazol und Docetaxel erhielten, zeigte, dass die Docetaxel Clearance durch Ketoconazol um die

Hälfte reduziert wurde. Dies könnte daran liegen, dass Docetaxel hauptsächlich (einzig) über den CYP3A4 Stoffwechselweg metabolisiert wird. Eine reduzierte Toleranz von Docetaxel könnte auftreten, sogar bei geringeren Dosen.

#### **4.6 Schwangerschaft und Stillzeit**

Es gibt keine Informationen zum Einsatz von Docetaxel bei Schwangeren. Es konnte gezeigt werden, dass Docetaxel sowohl bei Kaninchen als auch bei Ratten embryo- und fetotoxisch wirkt und bei Ratten die Fruchtbarkeit vermindert. Wie andere zytotoxische Arzneimittel könnte auch Docetaxel bei Schwangeren zu Schäden am Fötus führen. Daher darf Docetaxel während der Schwangerschaft nicht angewandt werden, es sei denn, dies ist eindeutig indiziert.

##### Frauen im gebärfähigen Alter/Kontrazeption:

Frauen im gebärfähigen Alter, die Docetaxel erhalten, sollten dahingehend belehrt werden, dass sie nicht schwanger werden dürfen und dass der behandelnde Arzt umgehend zu informieren ist, sollte dies dennoch eintreten.

Während der Therapie sollte eine zuverlässige Verhütungsmethode angewendet werden.

Präklinische Studien zeigten, dass Docetaxel genotoxische Effekte hat und die männliche Fertilität verändern kann (siehe Abschnitt 5.3).

Daher sind Männer, die mit Docetaxel behandelt werden, darauf hinzuweisen, während und bis 6 Monate nach der Behandlung kein Kind zu zeugen und sich vor der Therapie hinsichtlich einer Spermakonservierung beraten zu lassen.

##### Stillzeit:

Docetaxel ist eine lipophile Substanz; es ist jedoch nicht bekannt, ob es in die Muttermilch übergeht. Aufgrund der potenziellen unerwünschten Wirkungen auf den Säugling muss daher das Stillen für die Dauer der Therapie mit Docetaxel unterbrochen werden.

#### **4.7 Auswirkungen auf die Verkehrstüchtigkeit und die Fähigkeit zum Bedienen von Maschinen**

Es wurden keine Studien zu den Auswirkungen auf die Verkehrstüchtigkeit und die Fähigkeit zum Bedienen von Maschinen durchgeführt.

#### **4.8 Nebenwirkungen**

Nebenwirkungen, welche möglicherweise oder wahrscheinlich auf die Gabe von Docetaxel zurückzuführen sind, wurden beobachtet bei:

- 1.312 Patienten, die 100 mg/m<sup>2</sup> Docetaxel als Monotherapie erhielten bzw. 121 Patienten, die 75 mg/m<sup>2</sup> Docetaxel als Monotherapie erhielten.
- 258 Patientinnen, die Docetaxel in Kombination mit Doxorubicin erhielten.
- 406 Patienten, die Docetaxel in Kombination mit Cisplatin erhielten.
- 92 Patientinnen, die Docetaxel in Kombination mit Trastuzumab erhielten.
- 255 Patientinnen, die Docetaxel in Kombination mit Capecitabin erhielten.
- 332 Patienten, die Docetaxel in Kombination mit Prednison oder Prednisolon erhielten (nur die klinisch relevanten Nebenwirkungen, die mit der Behandlung in Zusammenhang stehen, sind angegeben).
- 1276 Patientinnen (744 und 532 in der TAX-316- und der GEICAM-9805-Studie), die Docetaxel in Kombination mit Doxorubicin und Cyclophosphamid erhielten (klinisch wichtige Nebenwirkungen, die mit der Behandlung in Zusammenhang stehen, werden genannt).

- 300 Patienten mit Adenokarzinom des Magens (221 Patienten in Phase III und 79 Patienten in Phase II), die Docetaxel in Kombination mit Cisplatin und 5-Fluorouracil erhielten (klinisch wichtige Nebenwirkungen, die mit der Behandlung in Zusammenhang stehen, werden genannt).
- 174 und 251 Patienten mit Kopf-Hals-Karzinomen, die Docetaxel in Kombination mit Cisplatin und 5-Fluorouracil erhielten (klinisch wichtige Nebenwirkungen, die mit der Behandlung in Zusammenhang stehen, werden genannt).

Zur Beschreibung dieser Nebenwirkungen wurden die NCI-Common-Toxicity-Kriterien (grade 3 = G3; grade 3-4 = G3/4; grade 4 = G4), die COSTART- und die MedDRA-Terminologie verwendet. Die Häufigkeitsangaben sind folgendermaßen definiert: sehr häufig ( $\geq 1/10$ ); häufig ( $\geq 1/100$ ,  $< 1/10$ ); gelegentlich ( $\geq 1/1.000$ ,  $< 1/100$ ); selten ( $\geq 1/10.000$ ,  $< 1/1.000$ ); sehr selten ( $< 1/10.000$ ); nicht bekannt (Häufigkeit auf Grundlage der verfügbaren Daten nicht abschätzbar). Innerhalb jeder Häufigkeitsgruppe werden die Nebenwirkungen nach abfallendem Schweregrad angegeben.

Die häufigsten Nebenwirkungen von Docetaxel allein sind: eine Neutropenie (die reversibel und nicht kumulativ war, wobei die Tiefstwerte der Neutrophilenzahlen im Median an Tag 7 erreicht wurden und die mediane Dauer einer schweren Neutropenie ( $< 500$  Zellen/mm<sup>3</sup>) 7 Tage beträgt), Anämie, Alopezie, Übelkeit, Erbrechen, Stomatitis, Diarrhö und Asthenie. Der Schweregrad der Nebenwirkungen kann bei Gabe von Docetaxel in Kombination mit anderen Chemotherapeutika erhöht sein.

Für die Kombination mit Trastuzumab werden unerwünschte Ereignisse (alle Schweregrade) dargestellt, die bei  $\geq 10$  % der Patientinnen berichtet wurden.

Für die Kombination mit Trastuzumab im Vergleich zur Monotherapie mit Docetaxel war ein Anstieg bezüglich des Auftretens von schwerwiegenden unerwünschten Ereignissen (40 % gegenüber 31 %) und Grad-4-Nebenwirkungen (34 % gegenüber 23 %) zu verzeichnen.

Bei der Kombination mit Capecitabin werden die häufigsten ( $\geq 5$  %), mit der Behandlung im Zusammenhang stehenden Nebenwirkungen, die aus einer Phase-III-Studie bei Brustkrebspatientinnen nach fehlgeschlagener Anthracyclin-Therapie berichtet wurden, angegeben (vergleiche die Zusammenfassung der Merkmale des Arzneimittels von Capecitabin).

Die folgenden Nebenwirkungen werden unter Docetaxel häufig beobachtet:

#### Erkrankungen des Immunsystems

Überempfindlichkeitsreaktionen traten im Allgemeinen wenige Minuten nach Beginn der Docetaxel-Infusion auf und waren gewöhnlich mild bis mäßig stark. Die am häufigsten berichteten Symptome waren Flush, Ausschlag mit oder ohne Juckreiz, Engegefühl in der Brust, Rückenschmerzen, Atemnot und Fieber oder Schüttelfrost. Schwere Reaktionen waren durch Hypotonie und/oder Bronchospasmen oder generalisierten Hautausschlag/Erythem gekennzeichnet (siehe Abschnitt 4.4).

#### Erkrankungen des Nervensystems

Die Entstehung schwerer, peripherer neurotoxischer Nebenwirkungen erfordert eine Dosisreduktion (siehe Abschnitte 4.2 und 4.4). Milde bis moderate neurosensorische Anzeichen sind gekennzeichnet durch Parästhesien, Sensibilitätsstörungen oder Schmerzen inklusive brennende Schmerzen. Neuromotorische Nebenwirkungen äußern sich hauptsächlich als Schwäche.

## Erkrankungen der Haut und des Unterhautzellgewebes

Reversible Hautreaktionen wurden beobachtet und allgemein als mild bis mäßig betrachtet. Hautveränderungen manifestierten sich entweder lokalisiert hauptsächlich an Füßen und Händen (zusätzlich schwerwiegendes Hand-Fuß-Syndrom), aber auch an Armen, im Gesicht oder am Brustkorb und waren häufig verbunden mit Juckreiz. Die Reaktionen traten im Allgemeinen innerhalb einer Woche nach Infusion von Docetaxel auf. Weniger häufig traten schwere Symptome wie Hautausschläge gefolgt von Abschälungen auf, die in sehr wenigen Fällen zur Unterbrechung oder zum Abbruch der Behandlung mit Docetaxel führten (siehe Abschnitt 4.2 und 4.4). Schwere Nagelveränderungen gehen mit Hypo- oder Hyperpigmentierung und manchmal mit Schmerzen und Nagelablösungen einher.

## Allgemeine Erkrankungen und Beschwerden am Verabreichungsort

Reaktionen an der Einstichstelle waren in der Regel schwach ausgeprägt und äußerten sich in Hyperpigmentierungen, Entzündungen, Hautrötungen oder Hauttrockenheit, Phlebitis oder Extravasaten und Venenschwellungen.

Es wurde über Flüssigkeitsretention, einschließlich Nebenwirkungen wie periphere Ödeme und weniger häufig Pleuraergüsse, Perikardergüsse, Ascites und Gewichtszunahme berichtet. Die peripheren Ödeme zeigen sich normalerweise zuerst in den unteren Extremitäten und können sich generalisiert ausbreiten und zu einer Gewichtszunahme von 3 kg oder mehr führen. Die Flüssigkeitsretention ist bezüglich Häufigkeit und Schwere von der kumulativ verabreichten Docetaxeldosis abhängig (siehe Abschnitt 4.4).

## Docefrez 100 mg/m<sup>2</sup> Monotherapie

<b>MedDRA Organklassensystem</b>	<b>Sehr häufige Nebenwirkungen</b>	<b>Häufige Nebenwirkungen</b>	<b>Gelegentliche Nebenwirkungen</b>
Infektionen und parasitäre Erkrankungen	Infektionen (G3/4: 5,7 %; einschließlich Sepsis und Pneumonie, fatal bei 1,7 %)	Infektionen mit G4- Neutropenie (G3/4: 4,6 %)	
Erkrankungen des Blutes und des Lymphsystems	Neutropenie (G4: 76,4 %); Anämie (G3/4: 8,9 %); Febrile Neutropenie	Thrombozytopenie (G4: 0,2 %)	
Erkrankungen des Immunsystems	Hypersensitivität (G3/4: 5,3 %)		
Stoffwechsel- und Ernährungsstörungen	Anorexie		
Erkrankungen des Nervensystems	Periphere sensorische Neuropathie (G3: 4,1 %); Periphere motorische Neuropathie (G3/4: 4 %); Dysgeusie (schwer: 0,07 %)		
Herzerkrankungen		Arrhythmie (G3/4: 0,7 %)	Herzversagen
Gefäßerkrankungen		Hypotonie; Hypertonie;	

<b>MedDRA Organklassensystem</b>	<b>Sehr häufige Nebenwirkungen</b>	<b>Häufige Nebenwirkungen</b>	<b>Gelegentliche Nebenwirkungen</b>
Erkrankungen der Atemwege, des Brustraums und Mediastinums	Dyspnoe (schwer: 2,7 %)		
Erkrankungen des Gastrointestinaltraktes	Stomatitis (G3/4: 5,3 %); Diarrhö (G3/4: 4 %); Übelkeit (G3/4: 4 %); Erbrechen (G3/4: 3 %)	Obstipation (schwer: 0,2 %); Bauchschmerzen (schwer: 1 %); gastrointestinale Hämorrhagie (schwer: 0,3 %)	Ösophagitis (schwer: 0,4 %)
Erkrankungen der Haut und des Unterhautzellgewebes	Alopezie; Hautreaktionen (G3/4: 5,9 %); Nagelveränderungen (schwer: 2,6 %)		
Skelettmuskulatur-, Bindegewebs- und Knochenkrankungen	Myalgie (schwer: 1,4 %)	Arthralgie	
Allgemeine Erkrankungen und Beschwerden am Verabreichungsort	Flüssigkeitsretention (schwer: 6,5 %); Asthenie (schwer: 11,2 %); Schmerz	Reaktionen an der Einstichstelle; nicht-kardiale Brustschmerzen (schwer: 0,4 %)	
Untersuchungen		G3/4 Bilirubin-Anstieg (< 5 %); G3/4 Anstieg der alkalischen Phosphatase (< 4 %); G3/4 AST-Anstieg (< 3 %); G3/4 ALT-Anstieg (< 2 %)	

#### Erkrankungen des Blutes und des Lymphsystems

Selten: Blutungen mit G3/4-Thrombozytopenie.

#### Erkrankungen des Nervensystems

Daten hinsichtlich der Rückbildung dieser Störungen liegen bei 35,3 % der Patienten vor, die unter der Behandlung mit Docetaxel als Monotherapie in einer Dosierung von 100 mg/m<sup>2</sup> eine Neurotoxizität entwickelt hatten. Diese Nebenwirkungen bildeten sich innerhalb von 3 Monaten spontan zurück.

#### Erkrankungen der Haut und des Unterhautzellgewebes

Sehr selten: ein Fall einer nicht reversiblen Alopezie am Ende der Studie.

73 % der Hautreaktionen waren innerhalb von 21 Tagen reversibel.

#### Allgemeine Erkrankungen und Beschwerden am Verabreichungsort

Bei Patienten, die mit Docefrez als Monotherapie in einer Dosierung von 100 mg/m<sup>2</sup> behandelt worden waren, betrug die mediane kumulative Dosis, die zum Abbruch der Behandlung führte, mehr als 1.000 mg/m<sup>2</sup> und die mediane Zeit zur Reversibilität der Flüssigkeitsretention 16,4 Wochen (Spanne von 0-42 Wochen). Das Einsetzen einer mäßigen und schweren Retention ist bei Patienten mit Prämedikation (kumulative Dosis im Median: 818,9 mg/m<sup>2</sup>) im Vergleich zu Patienten ohne Prämedikation (kumulative Dosis im Median: 489,7 mg/m<sup>2</sup>) verzögert. Bei einigen Patienten wurde sie jedoch bereits in den ersten Therapiezyklen beobachtet



Docefrez 75 mg/m<sup>2</sup> Monotherapie

<b>MedDRA Organklassensystem</b>	<b>Sehr häufige Nebenwirkungen</b>	<b>Häufige Nebenwirkungen</b>
Infektionen und parasitäre Erkrankungen	Infektionen (G3/4: 5 %)	
Erkrankungen des Blutes und des Lymphsystems	Neutropenie (G4: 54,2 %); Anämie (G3/4: 10,8 %); Thrombozytopenie (G4: 1,7 %)	febrile Neutropenie
Erkrankungen des Immunsystems		Hypersensitivität (keine schwere)
Stoffwechsel- und Ernährungsstörungen	Anorexie	
Erkrankungen des Nervensystems	Periphere sensorische Neuropathie (G3/4: 0,8 %)	Periphere motorische Neuropathie (G3/4: 2,5 %)
Herzkrankungen		Arrhythmie (keine schwere)
Gefäßerkrankungen		Hypotonie
Erkrankungen des Gastrointestinaltraktes	Übelkeit (G3/4: 3,3 %); Stomatitis (G3/4: 1,7 %); Erbrechen (G3/4: 0,8 %); Diarrhö (G3/4: 1,7 %)	Obstipation
Erkrankungen der Haut und des Unterhautzellgewebes	Alopezie; Hautreaktionen (G3/4: 0,8 %)	Nagelveränderungen (schwer: 0,8 %)
Skelettmuskulatur-, Bindegewebs- und Knochenerkrankungen		Myalgie
Allgemeine Erkrankungen und Beschwerden am Verabreichungsort	Asthenie (schwer: 12,4 %); Flüssigkeitsretention (schwer: 0,8 %); Schmerz	
Untersuchungen		G3/4 Bilirubin-Anstieg (< 2 %)

Docefrez 75 mg/m<sup>2</sup> in Kombination mit Doxorubicin

<b>MedDRA Organklassensystem</b>	<b>Sehr häufige Nebenwirkungen</b>	<b>Häufige Nebenwirkungen</b>	<b>Gelegentliche Nebenwirkungen</b>
Infektionen und parasitäre Erkrankungen	Infektion (G3/4: 7,8 %)		
Erkrankungen des Blutes und des Lymphsystems	Neutropenie (G4: 91,7 %); Anämie (G3/4: 9,4 %); Febrile Neutropenie; Thrombozytopenie (G4: 0,8 %)		
Erkrankungen des Immunsystems		Hypersensitivität (G3/4: 1,2 %)	
Stoffwechsel- und Ernährungsstörungen		Anorexie	
Erkrankungen des Nervensystems	Periphere sensorische Neuropathie (G3: 0,4 %)	Periphere motorische Neuropathie (G3/4: 0,4 %)	

<b>MedDRA Organklassensystem</b>	<b>Sehr häufige Nebenwirkungen</b>	<b>Häufige Nebenwirkungen</b>	<b>Gelegentliche Nebenwirkungen</b>
Herzerkrankungen		Herzversagen; Arrhythmie (keine schwere)	
Gefäßerkrankungen			Hypotonie
Erkrankungen des Gastrointestinaltraktes	Übelkeit (G3/4: 5 %); Stomatitis (G3/4: 7,8 %); Diarrhö (G3/4: 6,2 %); Erbrechen (G3/4: 5 %); Obstipation		
Erkrankungen der Haut und des Unterhautzellgewebes	Alopezie; Nagelveränderungen (schwer: 0,4 %); Hautreaktionen (keine schweren)		
Skelettmuskulatur-, Bindegewebs- und Knochenerkrankungen		Myalgie	
Allgemeine Erkrankungen und Beschwerden am Verabreichungsort	Asthenie (schwer: 8,1 %); Flüssigkeitsretention (schwer: 1,2 %); Schmerz	Reaktionen an der Einstichstelle	
Untersuchungen		G3/4 Bilirubin-Anstieg (< 2,5 %); G3/4 Anstieg der alkalischen Phosphatase (< 2,5 %)	G3/4 AST-Anstieg (< 1 %); G3/4 ALT-Anstieg (< 1 %)

Docefrez 75 mg/m<sup>2</sup> in Kombination mit Cisplatin

<b>MedDRA Organklassensystem</b>	<b>Sehr häufige Nebenwirkungen</b>	<b>Häufige Nebenwirkungen</b>	<b>Gelegentliche Nebenwirkungen</b>
Infektionen und parasitäre Erkrankungen	Infektion (G3/4: 5,7 %)		
Erkrankungen des Blutes und des Lymphsystems	Neutropenie (G4: 51,5 %); Anämie (G3/4: 6,9 %); Thrombozytopenie (G4: 0,5 %)	Febrile Neutropenie	
Erkrankungen des Immunsystems	Hypersensitivität (G3/4: 2,5 %)		
Stoffwechsel- und Ernährungsstörungen	Anorexie		
Erkrankungen des Nervensystems	Periphere sensorische Neuropathie (G3: 3,7 %); Periphere motorische Neuropathie (G3/4: 2 %)		
Herzkrankungen		Arrhythmie (G3/4: 0,7 %)	Herzversagen
Gefäßkrankungen		Hypotonie (G3/4: 0,7 %)	

<b>MedDRA Organklassensystem</b>	<b>Sehr häufige Nebenwirkungen</b>	<b>Häufige Nebenwirkungen</b>	<b>Gelegentliche Nebenwirkungen</b>
Erkrankungen des Gastrointestinaltraktes	Übelkeit (G3/4: 9,6 %); Erbrechen (G3/4: 7,6 %); Diarrhö (G3/4: 6,4 %); Stomatitis (G3/4: 2 %)	Obstipation	
Erkrankungen der Haut und des Unterhautzellgewebes	Alopezie; Nagelveränderungen (schwer: 0,7 %); Hautreaktionen (G3/4: 0,2 %)		
Skelettmuskulatur-, Bindegewebs- und Knochenkrankungen	Myalgie (schwer: 0,5 %)		
Allgemeine Erkrankungen und Beschwerden am Verabreichungsort	Asthenie (schwer: 9,9 %); Flüssigkeitsretention (schwer: 0,7 %); Fieber (G3/4: 1,2 %)	Reaktionen an der Einstichstelle; Schmerz	
Untersuchungen		G3/4 Bilirubin-Anstieg (2,1 %); G3/4 ALT-Anstieg (1,3 %)	G3/4 AST-Anstieg (0,5 %); G3/4 Anstieg der alkalischen Phosphatase (0,3 %)

Docefrez 100 mg/m<sup>2</sup> in Kombination mit Trastuzumab

<b>MedDRA Organklassensystem</b>	<b>Sehr häufige Nebenwirkungen</b>	<b>Häufige Nebenwirkungen</b>
Erkrankungen des Blutes und des Lymphsystems	Neutropenie (G3/4: 32 %); Febrile Neutropenie (einschließlich Neutropenie mit Fieber und Antibiotikagabe) oder neutropenische Sepsis	
Stoffwechsel- und Ernährungsstörungen	Anorexie	
Psychiatrische Erkrankungen	Schlaflosigkeit	
Erkrankungen des Nervensystems	Parästhesie; Kopfschmerzen; Dysgeusie; Hypoästhesie	
Augenerkrankungen	erhöhte Tränensekretion; Konjunktivitis	
Herzkrankungen		Herzinsuffizienz
Gefäßerkrankungen	Lymphödem	
Erkrankungen der Atemwege, des Brustraums und Mediastinums	Epistaxis; Pharyngo-laryngeale Schmerzen; Nasopharyngitis; Dyspnoe; Husten; Rhinorrhö	
Erkrankungen des Gastrointestinaltraktes	Übelkeit; Diarrhö; Erbrechen; Obstipation; Stomatitis; Dyspepsie; Bauchschmerzen	
Erkrankungen der Haut und des	Alopezie; Erythema; Rash;	

Unterhautzellgewebes	Nagelveränderungen	
Skelettmuskulatur-, Bindegewebs- und Knochenerkrankungen	Myalgie; Arthralgie; Schmerzen in den Extremitäten; Knochenschmerzen; Rückenschmerzen	
Allgemeine Erkrankungen und Beschwerden am Verabreichungsort	Asthenie; periphere Ödeme; Pyrexie; Müdigkeit; Schleimhautentzündung; Schmerzen; Influenza-ähnliche Erkrankung; Brustschmerzen; Schüttelfrost	Lethargie
Untersuchungen	Gewichtszunahme	

#### Herzerkrankungen:

Symptomatische Herzinsuffizienz wurde von 2,2 % der Patientinnen berichtet, die Docetaxel zusammen mit Trastuzumab erhielten gegenüber 0 % der Patientinnen, die Docetaxel allein erhielten. In dem Docetaxel-plus-Trastuzumab-Arm hatten 64 % der Patientinnen zuvor ein Anthracyclin als adjuvante Therapie erhalten gegenüber 55 % im Docetaxel-(Mono-)Arm.

#### Erkrankungen des Blutes und des Lymphsystems

Sehr häufig: Die hämatologische Toxizität war erhöht bei Patientinnen, die Trastuzumab und Docetaxel erhielten, im Vergleich zu Patientinnen, die nur Docetaxel erhielten (32 % Grad-3/4-Neutropenie gegenüber 22 % nach NCI-CTC-Kriterien). Bitte beachten Sie, dass dieser Wert wahrscheinlich zu niedrig geschätzt ist, da Docetaxel allein bei einer Dosis von 100 mg/m<sup>2</sup> bei 97 % der Patientinnen zu einer Neutropenie führt, bei 76 % der Patientinnen zu einer Neutropenie Grad 4, basierend auf dem Tiefstwert der Leukozytenzahl. Die Häufigkeit von febriler Neutropenie/neutropenischer Sepsis war ebenfalls erhöht bei Patientinnen, die mit Trastuzumab plus Docetaxel behandelt wurden (23 % gegenüber 17 % bei Patientinnen, die mit Docetaxel allein behandelt wurden).

#### Docefrez 75 mg/m<sup>2</sup> in Kombination mit Capecitabin

MedDRA Organklassensystem	Sehr häufige Nebenwirkungen	Häufige Nebenwirkungen
Infektionen und parasitäre Erkrankungen		Mundcandidiasis (G3/4: < 1 %)
Erkrankungen des Blutes und des Lymphsystems	Neutropenie (G3/4: 63 %); Anämie (G3/4: 10 %)	Thrombozytopenie (G3/4: 3 %)
Stoffwechsel- und Ernährungsstörungen	Anorexie (G3/4: 1 %); Appetitverlust	Dehydrierung (G3/4: 2 %)
Erkrankungen des Nervensystems	Dysgeusie (G3/4: < 1 %); Parästhesie (G3/4: < 1 %)	Schwindel; Kopfschmerzen (G3/4: < 1 %); Periphere Neuropathie
Augenerkrankungen	erhöhte Tränensekretion	
Erkrankungen der Atemwege, des Brustraums und Mediastinums	Pharyngo-laryngeale Schmerzen (G3/4: 2 %)	Dyspnoe (G3/4: 1 %); Husten (G3/4: < 1 %); Epistaxis (G3/4: < 1 %)
Erkrankungen des Gastrointestinaltraktes	Stomatitis (G3/4: 18 %); Diarrhö (G3/4: 14 %); Übelkeit (G3/4: 6 %); Erbrechen (G3/4: 4 %); Obstipation (G3/4: 1 %); Bauchschmerzen (G3/4: 2 %); Dyspepsie	Oberbauchbeschwerden; Mundtrockenheit

MedDRA Organklassensystem	Sehr häufige Nebenwirkungen	Häufige Nebenwirkungen
Erkrankungen der Haut und des Unterhautzellgewebes	Hand-Fuß-Syndrom (G3/4: 24 %); Alopezie (G3/4: 6 %); Nagelveränderungen (G3/4: 2 %)	Dermatitis; erythematöse Rötung (G3/4: < 1 %); Nagelverfärbung; Onycholysis (G3/4: 1 %)
Skelettmuskulatur-, Bindegewebs- und Knochenerkrankungen	Myalgie (G3/4: 2 %); Arthralgie (G3/4: 1 %)	Schmerzen in den Extremitäten (G3/4: < 1 %); Rückenschmerzen (G3/4: 1 %)
Allgemeine Erkrankungen und Beschwerden am Verabreichungsort	Asthenie (G3/4: 3 %); Pyrexie (G3/4: 1 %); Abgeschlagenheit/Schwäche (G3/4: 5 %); periphere Ödeme (G3/4: 1 %)	Lethargie; Schmerzen
Untersuchungen		Gewichtsverlust; G3/4 Bilirubin-Anstieg (9 %)

Docefrez 75 mg/m<sup>2</sup> in Kombination mit Prednison oder Prednisolon

MedDRA Organklassensystem	Sehr häufige Nebenwirkungen	Häufige Nebenwirkungen
Infektionen und parasitäre Erkrankungen	Infektion (G3/4: 3,3 %)	
Erkrankungen des Blutes und des Lymphsystems	Neutropenie (G3/4: 32 %); Anämie (G3/4: 4,9 %)	Thrombozytopenie (G3/4: 0,6 %); Febrile Neutropenie
Erkrankungen des Immunsystems		Hypersensitivität (G3/4: 0,6 %)
Stoffwechsel- und Ernährungsstörungen	Anorexie (G3/4: 0,6 %)	
Erkrankungen des Nervensystems	Periphere sensorische Neuropathie (G3/4: 1,2 %); Dysgeusie (G3/4: 0 %)	Periphere motorische Neuropathie (G3/4: 0 %)
Augenerkrankungen		erhöhte Tränensekretion (G3/4: 0,6 %)
Herzkrankungen		Abnahme der linksventrikulären Funktion (G3/4: 0,3 %)
Erkrankungen der Atemwege, des Brustraums und Mediastinums		Epistaxis (G3/4: 0 %); Dyspnoe (G3/4: 0,6 %); Husten (G3/4: 0 %)
Erkrankungen des Gastrointestinaltraktes	Übelkeit (G3/4: 2,4 %); Diarrhö (G3/4: 1,2 %); Stomatitis/Pharyngitis (G3/4: 0,9 %); Erbrechen (G3/4: 1,2 %)	
Erkrankungen der Haut und des Unterhautzellgewebes	Alopezie; Nagelveränderungen (keine schweren)	Hautschuppung/Rash (G3/4: 0,3 %)
Skelettmuskulatur-, Bindegewebs- und Knochenerkrankungen		Arthralgie (G3/4: 0,3 %); Myalgie (G3/4: 0,3 %)
Allgemeine Erkrankungen und Beschwerden am Verabreichungsort	Müdigkeit (G3/4: 3,9 %); Flüssigkeitsretention (schwer: 0,6 %)	

Adjuvante Therapie mit Docefrez 75 mg/m<sup>2</sup> in Kombination mit Doxorubicin und Cyclophosphamid bei Patientinnen mit nodal positivem (TAX 316) und nodal negativem (GEICAM 9805) Brustkrebs – gepoolte Daten

<b>MedDRA Organklassensystem</b>	<b>Sehr häufige Nebenwirkungen</b>	<b>Häufige Nebenwirkungen</b>	<b>Gelegentliche Nebenwirkungen</b>
Infektionen und parasitäre Erkrankungen	Infektion (G3/4: 2,4 %); neutropenische Infektion.(G3/4: 2,7 %)		
Erkrankungen des Blutes und des Lymphsystems	Anämie (G3/4: 3 %); Neutropenie (G3/4: 59,2 %); Thrombozytopenie (G3/4: 1,6 %); Febrile Neutropenie (G3/4:NA)		
Erkrankungen des Immunsystems		Überempfindlichkeit (G3/4: 0,6%)	
Stoffwechsel- und Ernährungsstörungen	Anorexie (G3/4: 1,5 %)		
Erkrankungen des Nervensystems	Dysgeusie (G3/4:0,6 %); Periphere sensorische Neuropathie (G3/4: <0,1 %)	Periphere motorische Neuropathie (G3/4: 0 %);	Synkope (G3/4: 0 %) Neurotoxizität (G3/4: 0%); Somnolenz (G3/4: 0%)
Augenerkrankungen	Konjunktivitis (G3/4:<0,1%)	erhöhte Tränensekretion (G3/4: <0,1%)	
Herzkrankungen		Arrhythmie (G3/4: 0,2 %)	
Gefäßerkrankungen	Hitzewallung (G3/4: 0,5%)	Hypotonie (G3/4: 0 %); Phlebitis (G3/4: 0%)	Lymphödem (G3/4: 0 %)
Erkrankungen der Atemwege, des Brustraums und Mediastinums		Husten (G3/4: 0 %)	
Erkrankungen des Gastrointestinaltraktes	Übelkeit (G3/4: 5,0 %); Stomatitis (G3/4: 6,0 %); Erbrechen (G3/4: 4,2 %); Diarrhö (G3/4: 3,4 %); Obstipation (G3/4: 0,5 %)	Abdominalschmerzen (G3/4: 0,4 %)	
Erkrankungen der Haut und des Unterhautzellgewebes	Alopezie(G3/4:<0,1%); Hautveränderung (G3/4:0,6%); Nagelveränderungen (G3/4: 0,4 %)		
Skelettmuskulatur-, Bindegewebs- und Knochenkrankungen	Myalgie (G3/4: 0,7 %); Arthralgie (G3/4: 0,2 %)		

<b>MedDRA Organklassensystem</b>	<b>Sehr häufige Nebenwirkungen</b>	<b>Häufige Nebenwirkungen</b>	<b>Gelegentliche Nebenwirkungen</b>
Erkrankungen der Geschlechtsorgane und der Brustdrüse	Amenorrhö(G3/4: NA)		
Allgemeine Erkrankungen und Beschwerden am Verabreichungsort	Asthenie (G3/4:10,0 %); Fieber (G3/4: NA); periphere Ödeme (G3/4: 0,2 %)		
Untersuchungen		Gewichtszunahme (G3/4: 0%); Gewichtsabnahme (G3/4: 0,2%)	

#### Erkrankungen des Nervensystems

Während der Nachbeobachtungszeit dauerte eine periphere sensorische Neuropathie bei 12 von 83 Patientinnen mit peripherer sensorischer Neuropathie am Ende der Chemotherapie an.

#### Herzerkrankungen

Dekompensierte Herzinsuffizienz wurde bei 18 von 1276 Patienten während der Nachbeobachtungszeit berichtet. In der nodal positiven Studie (TAX 316) starb in jedem Behandlungsarm eine Patientin aufgrund von Herzversagen.

#### Erkrankungen der Haut und des Unterhautzellgewebes

Während der Nachbeobachtungszeit dauerte die Alopezie bei 25 von 736 Patientinnen mit Alopezie am Ende der Chemotherapie an.

#### Erkrankungen der Geschlechtsorgane und der Brustdrüse

Während der Nachbeobachtungszeit bestand eine Amenorrhö bei 140 von 251 Patientinnen, die schon am Ende der Chemotherapie eine Amenorrhö aufwiesen.

#### Allgemeine Erkrankungen und Beschwerden am Verabreichungsort

Während der Nachbeobachtungszeit dauerten periphere Ödeme bei 18 von 112 Patientinnen mit peripheren Ödemen am Ende der Chemotherapie bei der TAX-316-Studie an. Bei der GEICAM-9805-Studie hingegen dauerten Lymphödeme bei 4 von den 5 Patientinnen mit Lymphödem am Ende der Chemotherapie an.

#### Akute Leukämie/Myelodysplastisches Syndrom

Nach einer medianen Nachbeobachtungszeit von 77 Monaten trat eine akute Leukämie bei 1 von 532 (0,2%) Patientinnen auf, die Docetaxel, Doxorubicin und Cyclophosphamid in der GEICAM-9805-Studie erhalten hatte. Es wurden keine Fälle bei Patientinnen berichtet, die Fluorouracil, Doxorubicin und Cyclophosphamid erhalten hatten. In beiden Behandlungsgruppen wurde keine Patientin mit myelodysplastischem Syndrom diagnostiziert.

Die nachfolgende Tabelle zeigt, dass die Inzidenz für das Auftreten von Neutropenien Grad 4, febrilen Neutropenien und neutropenischen Infektionen bei Patientinnen vermindert wurde, die eine primäre G-CSF-Prophylaxe erhielten, nachdem diese im TAC-Behandlungsarm der GEICAM-Studie vorgeschrieben wurde.



Neutropenische Komplikationen bei Patientinnen, die TAC mit oder ohne primäre G-CSF-Prophylaxe erhalten haben (GEICAM 9805)

	<b>Ohne primäre G-CSF Prophylaxe (n = 111) n (%)</b>	<b>Mit primärer G-CSF Prophylaxe (n = 421) n (%)</b>
Neutropenie (Grad 4)	104 (93.7)	135 (32.1)
Febrile Neutropenie	28 (25.2)	23 (5.5)
Neutropenische Infektion	14 (12.6)	21 (5.0)
Neutropenische Infektion (Grad 3-4)	2 (1.8)	5 (1.2)

Docetaxel 75 mg/m<sup>2</sup> in Kombination mit Cisplatin und 5-Fluorouracil zur Behandlung von Adenokarzinomen des Magens

<b>MedDRA Organklassensystem</b>	<b>Sehr häufige Nebenwirkungen</b>	<b>Häufige Nebenwirkungen</b>
Infektionen und parasitäre Erkrankungen	Neutropenische Infektion; Infektion (G3/4: 11,7 %)	
Erkrankungen des Blutes und des Lymphsystems	Anämie (G3/4: 20,9 %); Neutropenie (G3/4: 83,2 %); Thrombozytopenie (G3/4: 8,8 %); Febrile Neutropenie	
Erkrankungen des Immunsystems	Hypersensitivität (G3/4: 1,7 %)	
Stoffwechsel- und Ernährungsstörungen	Anorexie (G3/4: 11,7 %)	
Erkrankungen des Nervensystems	Periphere sensorische Neuropathie (G3/4: 8,7 %)	Schwindel (G3/4: 2,3 %); Periphere motorische Neuropathie (G3/4: 1,3 %)
Augenerkrankungen		erhöhte Tränensekretion (G3/4: 0 %)
Erkrankungen des Ohrs und des Labyrinths		verändertes Hörvermögen (G3/4: 0 %)
Herzkrankungen		Arrhythmie (G3/4: 1,0 %)
Erkrankungen des Gastrointestinaltraktes	Diarrhö (G3/4: 19,7 %); Übelkeit (G3/4: 16 %); Stomatitis (G3/4: 23,7 %); Erbrechen (G3/4: 14,3 %)	Obstipation (G3/4: 1,0 %); gastrointestinalschmerzen (G3/4: 1,0 %); Ösophagitis/Dysphagie/Odynophagie (G3/4: 0,7 %)
Erkrankungen der Haut und des Unterhautzellgewebes	Alopezie (G3/4: 4,0 %)	Rash/Juckreiz (G3/4: 0,7 %); Nagelveränderungen (G3/4: 0,7 %); Hautschuppung (G3/4: 0 %)
Allgemeine Erkrankungen und Beschwerden am Verabreichungsort	Lethargie (G3/4: 19,0 %); Fieber (G3/4: 2,3 %); Flüssigkeitsretention (schwer/lebensbedrohlich: 1 %)	

Erkrankungen des Blutes und des Lymphsystems

Ungeachtet der Gabe von G-CSF traten febrile Neutropenie und neutropenische Infektion bei 17,2 %

bzw. 13,5 % der Patienten auf. Als Sekundärprophylaxe wurde G-CSF bei 19,3 % der Patienten (10,7 % der Zyklen) gegeben. Febrile Neutropenie bzw. neutropenische Infektion traten bei prophylaktischer Gabe von G-CSF bei 12,1 % bzw. 3,4 % der Patienten auf, ohne prophylaktische Gabe von G-CSF bei 15,6 % bzw. 12,9 % der Patienten (siehe Abschnitt 4.2).

Docefrez 75 mg/m<sup>2</sup> in Kombination mit Cisplatin und 5-Fluorouracil zur Behandlung von Kopf-Hals-Karzinomen

- Induktionschemotherapie gefolgt von Strahlentherapie (TAX 323)

<b>MedDRA Organklassensystem</b>	<b>sehr häufige Nebenwirkungen</b>	<b>häufige Nebenwirkungen</b>	<b>gelegentliche Nebenwirkungen</b>
Infektionen und parasitäre Erkrankungen	Infektion (G3/4: 6,3 %); Neutropenische Infektion		
Gutartige, bösartige und unspezifische Neubildungen (einschließlich Zysten und Polypen)		Tumorschmerzen (G3/4: 0,6 %)	
Erkrankungen des Blutes und des Lymphsystems	Neutropenie (G3/4: 76,3 %); Anämie (G3/4: 9,2 %); Thrombozytopenie (G3/4: 5,2 %)	Febrile Neutropenie	
Erkrankungen des Immunsystems		Hypersensitivität (keine schwere)	
Stoffwechsel- und Ernährungsstörungen	Anorexie (G3/4: 0,6 %)		
Erkrankungen des Nervensystems	Dysgeusie/Parosmie; Periphere sensorische Neuropathie (G3/4: 0,6 %)	Schwindel	
Augenerkrankungen		erhöhte Tränensekretion; Konjunktivitis	
Erkrankungen des Ohrs und des Labyrinths		beeinträchtigt Hörvermögen	
Herzerkrankungen		Myokardischämie (G3/4: 1,7 %)	Arrhythmie (G3/4: 0,6 %)
Gefäßerkrankungen		venöse Erkrankung (G3/4: 0,6 %)	
Erkrankungen des Gastrointestinaltraktes	Übelkeit (G3/4: 0,6 %); Stomatitis (G3/4: 4,0 %); Diarrhö (G3/4: 2,9 %); Erbrechen (G3/4: 0,6 %)	Obstipation; Ösophagitis/Dysphagie/ Odynophagie (G3/4: 0,6 %); Abdominalschmerzen; Dyspepsie; gastrointestinale Hämorrhagie (G3/4: 0,6 %)	
Erkrankungen der Haut und des Unterhautzellgewebes	Alopezie (G3/4: 10,9 %)	Rash/Juckreiz; trockene Haut; Hautschuppung (G3/4: 0,6 %)	
Skelettmuskulatur-, Bindegewebs- und Knochenerkrankungen		Myalgie (G3/4: 0,6 %)	

<b>MedDRA Organklassensystem</b>	<b>Sehr häufige Nebenwirkungen</b>	<b>Häufige Nebenwirkungen</b>	<b>Gelegentliche Nebenwirkungen</b>
Allgemeine Erkrankungen und Beschwerden am Verabreichungsort	Lethargie (G3/4: 3,4 %); Pyrexie (G3/4: 0,6 %); Flüssigkeitsretention; Ödem		
Untersuchungen		Gewichtszunahme	

- Induktionstherapie gefolgt von Chemoradiotherapie (TAX 324)

<b>MedDRA Organklassensystem</b>	<b>Sehr häufige Nebenwirkungen</b>	<b>Häufige Nebenwirkungen</b>	<b>Gelegentliche Nebenwirkungen</b>
Infektionen und parasitäre Erkrankungen	Infektion (G3/4: 3,6 %)	Neutropenische Infektion	
Gutartige, bösartige und unspezifische Neubildungen (einschließlich Zysten und Polypen)		Tumorschmerzen (G3/4: 1,2 %)	
Erkrankungen des Blutes und des Lymphsystems	Neutropenie (G3/4: 83,5 %); Anämie (G3/4: 12,4 %); Thrombozytopenie (G3/4: 4,0 %); Febrile Neutropenie		
Erkrankungen des Immunsystems			Hypersensitivität
Stoffwechsel- und Ernährungsstörungen	Anorexie (G3/4: 12,0 %)		
Erkrankungen des Nervensystems	Dysgeusie/Parosmie (G3/4: 0,4 %); Periphere sensorische Neuropathie (G3/4: 1,2 %)	Schwindel (G3/4: 2,0 %); Periphere motorische Neuropathie (G3/4: 0,4 %)	
Augenerkrankungen		erhöhte Tränensekretion	Konjunktivitis
Erkrankungen des Ohrs und des Labyrinths	beeinträchtigt Hörvermögen (G3/4: 1,2 %)		
Herzkrankungen		Arrhythmie (G3/4: 2,0 %)	Myokardischämie
Gefäßerkrankungen			venöse Erkrankung
Erkrankungen des Gastrointestinaltraktes	Übelkeit (G3/4: 13,9 %); Stomatitis (G3/4: 20,7 %); Erbrechen (G3/4: 8,4 %) Diarrhö (G3/4: 6,8 %); Ösophagitis/Dysphagie/ Odynophagie (G3/4: 12,0 %); Obstipation (G3/4: 0,4 %)	Dyspepsie (G3/4: 0,8 %); Gastrointestinal- schmerzen (G3/4: 1,2 %); Gastrointestinale Hämorrhagie (G3/4: 0,4 %)	

<b>MedDRA Organklassensystem</b>	<b>Sehr häufige Nebenwirkungen</b>	<b>Häufige Nebenwirkungen</b>	<b>Gelegentliche Nebenwirkungen</b>
Erkrankungen der Haut und des Unterhautzellgewebes	Alopezie (G3/4: 4,0 %); Rash/Juckreiz	trockene Haut; Hautabschuppung	
Skelettmuskulatur-, Bindegewebs- und Knochenkrankungen		Myalgie (G3/4: 0,4 %)	
Allgemeine Erkrankungen und Beschwerden am Verabreichungsort	Lethargie (G3/4: 4,0 %); Pyrexie (G3/4: 3,6 %); Flüssigkeitsretention (G3/4: 1,2 %); Ödem (G3/4: 1,2 %)		
Untersuchungen	Gewichtsabnahme		Gewichtszunahme

### Post-Marketing Experience

#### Gutartige, bösartige und unspezifische Neubildungen (einschließlich Zysten und Polypen)

In Zusammenhang mit Docetaxel wurden sehr seltene Fälle von akuter myeloischer Leukämie und myelodysplastischem Syndrom berichtet, wenn es in Kombination mit anderen Chemotherapeutika und/oder mit Radiotherapie angewandt wurde.

#### Erkrankungen des Blutes und des Lymphsystems

Knochenmarksdepression und andere hämatologische Nebenwirkungen wurden berichtet. Disseminierte intravasale Koagulation (DIC), oft in Verbindung mit Sepsis oder multiplem Organversagen, wurde berichtet.

#### Erkrankungen des Immunsystems

Einige Fälle von anaphylaktischem Schock, manchmal tödlich, wurden berichtet.

#### Erkrankungen des Nervensystems

Unter der Docetaxel-Gabe wurden in seltenen Fällen Krämpfe oder vorübergehende Bewusstlosigkeit beobachtet. Diese Reaktionen treten manchmal während der Infusion des Arzneimittels auf.

#### Augenerkrankungen

In sehr seltenen Fällen wurde von vorübergehenden Sehstörungen (Lichtblitze, Skotome) berichtet, die typischerweise während der Infusion des Arzneimittels und in Verbindung mit Überempfindlichkeitsreaktionen auftraten. Sie waren nach Abbruch der Infusion reversibel. Selten wurde über Tränenfluss mit oder ohne Konjunktivitis und über Tränenkanalverschluss mit übermäßigem Augentränen berichtet.

#### Erkrankungen des Ohrs und des Labyrinths

Seltene Fälle von Ototoxizität, Hörstörungen und/oder Verlust des Gehörs wurden berichtet.

#### Herzkrankungen

In seltenen Fällen wurde über Myokardinfarkte berichtet.

#### Gefäßerkrankungen

Über das Auftreten venöser Thromboembolien wurde selten berichtet.

#### Erkrankungen der Atemwege, des Brustraums und Mediastinums

Ein akutes Atemnotsyndrom, interstitielle Pneumonie und Lungenfibrose wurden selten beobachtet.

Seltene Fälle von Strahlenpneumonitis wurden berichtet bei Patienten, die gleichzeitig eine Radiotherapie erhielten.

#### Erkrankungen des Gastrointestinaltraktes

In seltenen Fällen wurde über Dehydratation als Folge gastrointestinaler Störungen, gastrointestinaler Perforationen, ischämischer Kolitis, Kolitis und Neutropenie induzierter Enterokolitis berichtet. Selten kam es zu mechanischem und paralytischem Ileus.

#### Leber- und Gallenerkrankungen

In sehr seltenen Fällen wurde von einer Hepatitis berichtet, manchmal mit tödlichem Ausgang, insbesondere bei Patienten mit vorbestehenden Lebererkrankungen.

#### Erkrankungen der Haut und des Unterhautzellgewebes

Es wurde über sehr seltene Fälle von kutanem Lupus erythematodes und bullösen Hautausschlägen wie Erythema multiforme, Stevens-Johnson-Syndrom und toxische epidermale Nekrolyse unter Docetaxel berichtet. In einigen Fällen könnten auch andere Begleitfaktoren zu der Entwicklung dieser Wirkungen beigetragen haben. Für Docetaxel wurde von sklerodermieähnlichen Veränderungen bei normalerweise zuvor aufgetretenen peripheren Lymphödemem berichtet.

#### Allgemeine Erkrankungen und Beschwerden am Verabreichungsort

Über strahleninduzierte Reaktionen (sog. Radiation-Recall-Phänomen) wurde selten berichtet. Die Flüssigkeitsretentionen waren nicht von akuter Oligurie oder niederem Blutdruck begleitet. Von Dehydratation und Lungenödemem wurde nur selten berichtet.

## **4.9 Überdosierung**

Es wurde über wenige Fälle einer Überdosierung berichtet. Es steht kein spezifisches Antidot für Docetaxel zur Verfügung. Im Falle einer Überdosierung ist die Einweisung des Patienten in eine entsprechende Einrichtung sowie die engmaschige Kontrolle der vitalen Funktionen angezeigt. Bei Überdosierung kann eine Verschlimmerung der Nebenwirkungen erwartet werden. Die primär zu erwartenden Komplikationen einer Überdosierung sind Knochenmarksuppression, periphere Neurotoxizität und Mukositis. Patienten sollten nach einer festgestellten Überdosierung so schnell wie möglich G-CSF in therapeutischer Dosierung erhalten. Je nach Bedarf sollten weitere geeignete Maßnahmen ergriffen werden.

## **5. PHARMAKOLOGISCHE EIGENSCHAFTEN**

### **5.1 Pharmakodynamische Eigenschaften**

Pharmakotherapeutische Gruppe: Taxane, ATC-Code: L01CD 02

#### Präklinische Daten

↓

Docetaxel ist eine antineoplastisch wirksame Substanz, deren Wirkung auf einer gesteigerten Polymerisation von Tubulin zu stabilen Mikrotubuli beruht. Gleichzeitig wird die Depolymerisation gehemmt, was zu einer deutlichen Abnahme an freiem Tubulin führt. Die Anlagerung von Docetaxel an die Mikrotubuli ändert nichts an der Zahl ihrer Protofilamente.

*In-vitro*-Untersuchungen zeigen, dass Docetaxel das mikrotubuläre Netzwerk der Zellen zerstört, welches für lebenswichtige Zellfunktionen der Mitose- und Interphasen essenziell ist.

Docetaxel ist *in vitro* zytotoxisch gegenüber verschiedenen tierischen und menschlichen Tumorzelllinien und in klonogenen Assays gegen frisch biopsierte menschliche Tumorzellen. Docetaxel erreicht hohe intrazelluläre Konzentrationen und eine lange intrazelluläre Verweildauer.

Zusätzlich war Docetaxel bei einigen, aber nicht allen Zelllinien aktiv, die vermehrt p-Glykoprotein bilden, das auf dem „Multidrug Resistance Gene“ codiert ist. *In vivo* wirkt Docetaxel unabhängig vom Applikationszeitplan und zeigt ein breites Aktivitätsspektrum gegenüber fortgeschrittenen Mastumoren und menschlichen Xenograftumoren.

## Klinische Daten

### Brustkrebs

Patientinnen mit operablem, nodal positivem Brustkrebs (TAX 316)

#### *Docefrez in Kombination mit Doxorubicin und Cyclophosphamid: adjuvante Therapie*

Die Daten einer multizentrischen offenen randomisierten Studie stützen die Anwendung von Docetaxel für die adjuvante Behandlung von Patientinnen mit operablem, nodal positivem Brustkrebs und KPS  $\geq$  80 % zwischen 18 und 70 Jahren.

Nach Stratifikation nach der Zahl der befallenen Lymphknoten (1-3, 4+) wurden 1.491 Patientinnen randomisiert und erhielten entweder 1 Stunde nach Gabe von Doxorubicin 50 mg/m<sup>2</sup> und Cyclophosphamid 500 mg/m<sup>2</sup> Docetaxel 75 mg/m<sup>2</sup> (TAC-Arm) oder Doxorubicin 50 mg/m<sup>2</sup> gefolgt von Fluorouracil 500 mg/m<sup>2</sup> und Cyclophosphamid 500 mg/m<sup>2</sup> (FAC-Arm). Beide Therapieregimes wurden alle 3 Wochen einmal über 6 Zyklen gegeben.

Docetaxel wurde als 1-stündige Infusion gegeben, alle anderen Arzneimittel wurden als intravenöser Bolus am ersten Tag gegeben. G-CSF wurde als Sekundärprophylaxe Patientinnen verabreicht, bei denen eine komplizierte Neutropenie auftrat (febrile Neutropenie, verlängerte Neutropenie oder Infektion).

Patientinnen im TAC-Arm erhielten eine antibiotische Prophylaxe mit Ciprofloxacin 500 mg oral zweimal täglich über 10 Tage, beginnend am Tag 5 jedes Zyklus, oder eine vergleichbare Therapie. In beiden Armen erhielten Patientinnen mit positivem Estrogen- und/oder Progesteron-Rezeptor-Status nach dem letzten Zyklus der Chemotherapie täglich 20 mg Tamoxifen über 5 Jahre. Ergänzend wurde in den teilnehmenden Einrichtungen eine Bestrahlungstherapie gemäß aktuell gültigen Richtlinien geplant und bei 69 % der Patientinnen angewendet, die TAC erhielten, und bei 72 % der Patientinnen, die FAC erhielten.

Es wurde eine Interimsanalyse durchgeführt mit einer medianen Nachbehandlungsdauer von 55 Monaten. Für den TAC-Arm wurde im Vergleich zu dem FAC-Arm ein signifikant längeres krankheitsfreies Überleben gezeigt.

Die Wahrscheinlichkeit eines Rückfalls innerhalb von 5 Jahren war bei mit TAC behandelten Patientinnen geringer als bei den mit FAC behandelten Patientinnen (25 % gegenüber 32 %), was eine absolute Risikoreduzierung von 7 % ( $p = 0,001$ ) bedeutete. Auch die Gesamtüberlebenszeit nach 5 Jahren war im TAC-Arm signifikant länger als im FAC-Arm (87 % gegenüber 81 %), was eine absolute Reduzierung des Todesfallrisikos von 6 % ( $p = 0,008$ ) bedeutete. Die mit TAC behandelte Patientinnengruppe wurde gemäß prospektiv definierten Hauptprognosefaktoren analysiert:

Patientengruppe	Zahl der Patientinnen	Krankheitsfreies Überleben			Gesamtüberlebenszeit		
		Hazard Ratio*	95 % CI	p =	Hazard Ratio*	95 % CI	p =
<b>Zahl der positiven Lymphknoten</b>							
Gesamt	745	0,72	0,59-0,88	0,001	0,70	0,53-0,91	0,008
1-3	467	0,61	0,46-0,82	0,0009	0,45	0,29-0,70	0,0002
4+	278	0,83	0,63-1,08	0,17	0,94	0,66-1,33	0,72

\*Ein Hazard Ratio von weniger als 1 zeigt an, dass TAC im Verhältnis zu FAC mit einer längeren krankheitsfreien Überlebenszeit und Gesamtüberlebenszeit einhergeht.

Die vorteilhafte Wirkung von TAC konnte bei Patientinnen mit 4 und mehr positiven Knoten (37 % der Population) zum Zeitpunkt der Interimsanalyse nicht gezeigt werden. Die Wirkung scheint weniger ausgeprägt zu sein als bei Patientinnen mit 1-3 positiven Knoten. Das Nutzen-Risiko-Verhältnis konnte zu diesem Zeitpunkt bei Patientinnen mit 4 und mehr positiven Knoten nicht vollständig ausgewertet werden.

Patientinnen mit operablem, nodal negativem Brustkrebs, die für eine Chemotherapie infrage kommen (GEICAM 9805)

Die Daten einer multizentrischen offenen randomisierten Studie stützen die Anwendung von Docetaxel für die adjuvante Behandlung von Patientinnen mit operablem, nodal negativem Brustkrebs, die für eine Chemotherapie infrage kommen. 1060 Patientinnen wurden randomisiert und erhielten entweder 1 Stunde nach Gabe von Doxorubicin 50 mg/m<sup>2</sup> und Cyclophosphamid 500 mg/m<sup>2</sup> Docetaxel 75 mg/m<sup>2</sup> (539 Patienten im TAC-Arm) oder Doxorubicin 50 mg/m<sup>2</sup>, gefolgt von Fluorouracil 500 mg/m<sup>2</sup> und Cyclophosphamid 500 mg/m<sup>2</sup> (521 Patienten im FAC-Arm), als adjuvante Therapie für Patientinnen mit operablem, nodal negativem Brustkrebs mit hohem Rezidivrisiko gemäß den St.-Gallen-Kriterien von 1998 (Tumorgröße >2 cm und/oder negativer Estrogen- und Progesteron-Rezeptor-Status und/oder hohe histologische Differenzierung/hoher Kerngrad (Grad 2 bis 3) und/oder Alter <35 Jahre). Beide Therapieregime wurden alle 3 Wochen einmal über 6 Zyklen gegeben. Docetaxel wurde als 1-stündige Infusion gegeben, alle anderen Arzneimittel wurden intravenös am ersten Tag alle drei Wochen gegeben. Eine primäre Prophylaxe mit G-CSF wurde im TAC-Arm vorgeschrieben, nachdem 230 Patientinnen randomisiert worden waren. Die Inzidenz für das Auftreten von Neutropenien, febrilen Neutropenien und neutropenischen Infektionen Grad 4 wurde bei Patientinnen, die eine primäre G-CSF-Prophylaxe erhalten hatten, vermindert (siehe Abschnitt 4.8). In beiden Armen erhielten Patientinnen mit positivem Estrogen- und/oder Progesteron-Rezeptor-Status nach dem letzten Zyklus der Chemotherapie einmal täglich 20 mg Tamoxifen über 5 Jahre. Ergänzend wurde in den teilnehmenden Einrichtungen eine Bestrahlungstherapie gemäß aktuell gültigen Richtlinien verabreicht und bei 57,3% der Patientinnen angewendet, die TAC erhielten, und bei 51,2% der Patientinnen, die FAC erhielten. Die mediane Dauer der Nachbeobachtungszeit war 77 Monate. Für den TAC-Arm wurde im Vergleich zu dem FAC-Arm ein signifikant längeres krankheitsfreies Überleben gezeigt. Die Wahrscheinlichkeit eines Rückfalls war bei mit TAC behandelten Patientinnen um 32% geringer als bei den mit FAC behandelten Patientinnen (Hazard Ratio = 0,68; 95% CI (0,49-0,93); p = 0,01). Auch die Gesamtüberlebenszeit war im TAC-Arm signifikant länger als im FAC-Arm, was eine Reduzierung des Todesfallrisikos der mit TAC behandelten Patientinnen von 24% bedeutete (Hazard Ratio = 0,76; 95% CI (0,46-1,26; p = 0,29). Allerdings gab es keine signifikanten Unterschiede bei der Verteilung der Gesamtüberlebenszeit zwischen den beiden Gruppen.

Die mit TAC behandelte Patientinnengruppe wurde gemäß prospektiv definierten Hauptprognosefaktoren analysiert (siehe nachfolgende Tabelle):

Analyse der Untergruppe-Adjuvante Therapie von Patientinnen mit nodal negativem Brustkrebs (Intent-to-Treat-Analyse)

Patientinnengruppe	Anzahl der Patientinnen in der TAC-Gruppe	Krankheitsfreies Überleben	
		Hazard ratio*	95% CI
<b>Gesamt</b>	539	0.68	0.49-0.93
<b>Altersklasse 1</b>			
<50 Jahre	260	0.67	0.43-1.05
≥50 Jahre	279	0.67	0.43-1.05
<b>Altersklasse 2</b>			
<35 Jahre	42	0.31	0.11-0.89
≥35 Jahre	497	0.73	0.52-1.01



<b>Hormonrezeptor-Status</b>			
Negativ	195	0.7	0.45-1.1
Positiv	344	0.62	0.4-0.97
<b>Tumorgroße</b>			
≤2 cm	285	0.69	0.43-1.1
>2 cm	254	0.68	0.45-1.04
<b>Histologischer Grad</b>			
Grad1 (einschließlich Grad nicht bestimmt)	64	0.79	0.24-2.6
Grad 2	216	0.77	0.46-1.3
Grad 3	259	0.59	0.39-0.9
<b>Menopausaler Status</b>			
Prämenopausal	285	0.64	0.40-1
Postmenopausal	254	0.72	0.47-1.12

\*Ein Hazard Ratio (TAC/FAC) kleiner als 1 gibt an, dass TAC mit einer längeren krankheitsfreien Überlebenszeit assoziiert ist als FAC.

Exploratorische Subgruppen-Analysen des krankheitsfreien Überlebens bei Patientinnen, die den St.-Gallen-Kriterien zur Chemotherapie von 2009 entsprechen – (ITT-Gruppe) wurden durchgeführt und nachfolgend präsentiert

	<b>TAC</b>	<b>FAC</b>	<b>Hazard ratio</b>	
<b>Subgruppe</b>	(n=539)	(n=521)	<b>(TAC/FAC)</b>	<b>p-Wert</b>
			<b>(95% CI)</b>	
Erfüllen die relative Indikation für eine Chemotherapiea				
Nein	18/214 (8.4%)	26/227 (11.5%)	0.796 (0.434 - 1.459)	0.4593
Ja	48/325 (14.8%)	69/294 (23.5%)	0.606 (0.42 - 0.877)	0.0072

TAC = Docetaxel, Doxorubicin und Cyclophosphamid.

FAC = 5-Fluorouracil, Doxorubicin und Cyclophosphamid.

CI = Konfidenzintervall; ER = Estrogenrezeptor.

PR = Progesteronrezeptor.

<sup>a</sup>ER/PR negativ oder Grad 3 oder Tumorgroße >5 cm.

Für die geschätzte Hazard Ratio wurde ein proportionales Cox-Hazard-Modell mit den Behandlungsgruppen als Faktor genutzt

### *Docetaxel als Monotherapie*

Es wurden zwei randomisierte Phase-III-Vergleichsstudien mit Docetaxel bei der empfohlenen Dosierung von 100 mg/m<sup>2</sup> alle 3 Wochen durchgeführt. Insgesamt umfassten diese Studien 326 Brustkrebspatientinnen, bei denen eine Therapie mit Alkylanzien versagte, und 392 Brustkrebspatientinnen, bei denen eine Therapie mit Anthracyclinen versagte.

Bei Patientinnen, bei denen eine Therapie mit Alkylanzien versagte, wurde Docetaxel mit Doxorubicin (75 mg/m<sup>2</sup> alle 3 Wochen) verglichen. Docetaxel erhöhte die Responserate (52 %

gegenüber 37 %,  $p = 0,01$ ) und verkürzte die Zeit bis zum Einsetzen der Wirkung (12 Wochen gegenüber 23 Wochen,  $p = 0,007$ ) ohne Beeinflussung der Gesamtüberlebenszeit (Docetaxel 15 Monate gegenüber Doxorubicin 14 Monate,  $p = 0,38$ ) oder der Zeit bis zum Fortschreiten der Erkrankung (Docetaxel 27 Wochen gegenüber Doxorubicin 23 Wochen,  $p = 0,54$ ). Drei Patientinnen (2 %), die mit Docetaxel behandelt wurden, unterbrachen die Behandlung aufgrund von Flüssigkeitsretentionen, wohingegen 15 Patientinnen (9 %), die mit Doxorubicin behandelt wurden, die Behandlung wegen Kardiotoxizität unterbrachen (3 Fälle von dekompensierter Herzinsuffizienz mit tödlichem Ausgang).

Bei Patientinnen, bei denen eine Therapie mit Anthracyclinen versagte, wurde Docetaxel mit einer Kombination von Mitomycin C und Vinblastin (12 mg/m<sup>2</sup> alle 6 Wochen und 6 mg/m<sup>2</sup> alle 3 Wochen) verglichen. Docetaxel erhöhte die Responderate (33 % gegenüber 12 %,  $p < 0,0001$ ), verlängerte die Zeit bis zum Fortschreiten der Erkrankung (19 Wochen gegenüber 11 Wochen,  $p = 0,0004$ ) und verlängerte die Gesamtüberlebenszeit (11 Monate gegenüber 9 Monaten,  $p = 0,01$ ).

Das Sicherheitsprofil von Docetaxel entsprach während dieser beiden Phase-III-Studien dem Sicherheitsprofil, das in Phase-II-Studien (siehe Abschnitt 4.8) beobachtet wurde.

Eine offene multizentrische Phase-III-Studie wurde durchgeführt, um Docetaxel als Monotherapie mit Paclitaxel zur Behandlung von Patientinnen mit fortgeschrittenem Brustkrebs zu vergleichen, die in einer vorherigen Therapie ein Anthracyclin erhalten hatten. Insgesamt wurden 449 Patientinnen randomisiert, die entweder eine Monotherapie mit Docetaxel 100 mg/m<sup>2</sup> als einstündige Infusion erhielten oder Paclitaxel 175 mg/m<sup>2</sup> als 3-stündige Infusion. Beide Regime wurden alle 3 Wochen wiederholt.

Docetaxel verlängerte die mediane Zeit bis zur Progression (24,6 Wochen gegenüber 15,6 Wochen;  $p < 0,01$ ) und die mediane Überlebenszeit (15,3 Monate gegenüber 12,7 Monaten;  $p = 0,03$ ), ohne den primären Endpunkt, die Gesamtansprechrates (32 % gegenüber 25 %,  $p = 0,10$ ) zu beeinflussen. Mit Docetaxel in der Monotherapie wurden mehr Grad-3/4-Nebenwirkungen beobachtet (55,4 %) als bei Paclitaxel (23,0 %).

#### *Docetaxel in Kombination mit Doxorubicin*

Eine große randomisierte Phase-III-Studie, mit 429 vorher unbehandelten Patientinnen mit metastasiertem Brustkrebs, wurde mit Doxorubicin (50 mg/m<sup>2</sup>) in Kombination mit Docetaxel (75 mg/m<sup>2</sup>) (AT-Arm) gegen Doxorubicin (60 mg/m<sup>2</sup>) in Kombination mit Cyclophosphamid (600 mg/m<sup>2</sup>) (AC-Arm) durchgeführt. Beide Dosierungsschemata wurden alle drei Wochen, jeweils am 1. Tag verabreicht.

- Die Zeit bis zur Progression (TTP) war im AT-Arm signifikant länger als im AC-Arm,  $p = 0,0138$ . Die mediane TTP betrug 37,3 Wochen (95 % CI: 33,4 - 42,1) im AT-Arm und 31,9 Wochen (95 % CI: 27,4 - 36,0) im AC-Arm.
- Die Gesamt-Responderate (ORR) war gegenüber dem AC-Arm im AT-Arm signifikant erhöht,  $p = 0,009$ . Die ORR betrug 59,3 % (95 % CI: 52,8 - 65,9) im AT-Arm und 46,5 % (95 % CI: 39,8 - 53,2) im AC-Arm.

In dieser Studie wurde im AT-Arm ein häufigeres Auftreten von schwerer Neutropenie (90 % gegenüber 68,6 %), Neutropenie mit Fieber (33,3 % gegenüber 10 %), Infektionen (8 % gegenüber 2,4 %), Diarrhö (7,5 % gegenüber 1,4 %), Asthenie (8,5 % gegenüber 2,4 %) und Schmerzen (2,8 % gegenüber 0 %) als im AC-Arm beobachtet. Andererseits wurde im AC-Arm häufiger eine schwere Anämie (15,8 % gegenüber 8,5 %) als im AT-Arm beobachtet. Darüber hinaus zeigte sich im AC-Arm häufiger eine schwere Kardiotoxizität wie dekompensierte Herzinsuffizienz (3,8 % gegenüber 2,8 %), Reduzierung der absoluten linksventrikulären Auswurfrate (LVEF) um mehr als 20 % (13,1 % gegenüber 6,1 %) bzw. um mehr als 30 % (6,2 % gegenüber 1,1 %). Der Tod trat bei 1

Patientin im AT-Arm (dekompensierte Herzinsuffizienz) und bei 4 Patientinnen im AC-Arm ein (einmal aufgrund eines septischen Schocks und dreimal wegen dekompensierter Herzinsuffizienz). In beiden Behandlungsarmen war die Lebensqualität, kontrolliert anhand des EORTC-Fragebogens, vergleichbar und veränderte sich während der Behandlung und der Nachbeobachtung nicht.

#### *Docetaxel in Kombination mit Trastuzumab*

Docetaxel in Kombination mit Trastuzumab wurde zur Behandlung von Patientinnen mit metastasiertem Mammakarzinom eingesetzt, deren Tumore HER2 überexprimierten und die vorher noch keine Chemotherapie für ihre metastasierte Erkrankung erhalten hatten.

186 Patientinnen wurden randomisiert und erhielten entweder Docetaxel (100 mg/m<sup>2</sup>) in Kombination mit Trastuzumab oder als Monotherapie; 60 % der Patientinnen hatten zuvor bereits eine Anthracyclin-basierte adjuvante Chemotherapie erhalten. Docetaxel plus Trastuzumab war wirksam bei Patientinnen unabhängig davon, ob sie vorher Anthracycline adjuvant erhalten hatten.

Die Immunohistochemie war die häufigste Testmethode zur Ermittlung einer HER2-Überexpression (IHC) in dieser pivotalen Studie. Eine kleine Anzahl der Patientinnen wurde mittels Fluoreszenz-in-situ-Hybridisierung (FISH) getestet. In dieser Studie hatten 87 % der teilnehmenden Patientinnen eine Erkrankung, die ICH 3+ war, und 95 % der teilnehmenden Patientinnen hatten eine Erkrankung mit ICH 3+ und/oder FISH-positiv. Die Daten zur Wirksamkeit sind in der folgenden Tabelle zusammengefasst:

Parameter	Docetaxel plus Trastuzumab <sup>1</sup>	Docetaxel <sup>1</sup>
	n = 92	n = 94
Ansprechrate (95 % CI)	61 % (50-71)	34 % (25-45)
Mediane Ansprechzeit (Monate) (95 % CI)	11,4 (9,2-15,0)	5,1 (4,4-6,2)
Mediane TTP (Monate) (95 % CI)	10,6 (7,6-12,9)	5,7 (5,0-6,5)
Mediane Überlebenszeit (Monate) (95 % CI)	30,5 <sup>2</sup> (26,8-n.b.)	22,1 <sup>2</sup> (17,6-28,9)

TTP = time to progression (Zeitspanne bis zur Progression); „n.b.“ bedeutet, dass der Wert nicht bestimmt werden konnte oder noch nicht erreicht war.

<sup>1</sup> Gesamtpopulation (intent-to-treat)

<sup>2</sup> geschätzte mediane Überlebenszeit

### *Docetaxel in Kombination mit Capecitabin*

Die Daten einer multizentrischen, randomisierten, kontrollierten Phase-III-Studie stützen den Einsatz von Docetaxel in Kombination mit Capecitabin bei der Behandlung von Patientinnen mit lokal fortgeschrittenem oder metastasiertem Mammakarzinom nach Versagen einer zytotoxischen Chemotherapie, die ein Anthracyclin beinhaltet. In dieser Studie wurden 255 Patientinnen randomisiert einer Behandlung mit Docetaxel ( $75 \text{ mg/m}^2$  als einstündige intravenöse Infusion alle 3 Wochen) plus Capecitabin ( $1250 \text{ mg/m}^2$  zweimal täglich über 2 Wochen, gefolgt von einer einwöchigen Therapiepause) zugeteilt. 256 Patientinnen wurden randomisiert einer Behandlung mit Docetaxel allein ( $100 \text{ mg/m}^2$  als einstündige intravenöse Infusion alle 3 Wochen) zugeteilt. Die Überlebensrate war im Studienarm mit der Docetaxel-Capecitabin-Kombination höher ( $p = 0,0126$ ). Die mediane Überlebensdauer betrug 442 Tage (Docetaxel + Capecitabin) gegenüber 352 Tagen (Docetaxel allein). Die objektive Gesamtansprechrate in der gesamten randomisierten Population (Bewertung des Untersuchungsleiters) betrug 41,6 % (Docetaxel + Capecitabin) gegenüber 29,7 % (Docetaxel allein);  $p = 0,0058$ . Die Zeit bis zum Fortschreiten der Erkrankung war im Studienarm mit der Docetaxel-Capecitabin-Kombination länger ( $p < 0,0001$ ). Der mediane Zeitraum bis zum Fortschreiten der Erkrankung betrug 186 Tage (Docetaxel + Capecitabin) gegenüber 128 Tagen (Docetaxel allein).

### *Nicht-kleinzelliger Lungenkrebs*

#### *Patienten mit vorheriger Chemotherapie mit oder ohne Strahlentherapie*

In einer Phase-III-Studie an vorbehandelten Patienten waren die Zeit bis zur Progression (12,3 Wochen gegenüber 7 Wochen) und die Gesamtüberlebensrate für Docetaxel in einer Dosierung von  $75 \text{ mg/m}^2$  im Vergleich zur supportiven Behandlung signifikant verlängert. Auch die 1-Jahresüberlebensrate war für Docetaxel (40 %) im Vergleich zur supportiven Behandlung (16 %) verlängert. Der Bedarf an morphinhaltigen Schmerzmitteln ( $p < 0,01$ ), nicht morphinhaltigen Schmerzmitteln ( $p < 0,01$ ), anderen krankheitsbedingten Arzneimitteln ( $p = 0,06$ ) und Strahlentherapie ( $p < 0,01$ ) war bei Patienten mit Docetaxel-Therapie in einer Dosierung von  $75 \text{ mg/m}^2$  im Vergleich zur supportiven Behandlung geringer.

In der Gruppe der auswertbaren Patienten betrug die Responderate 6,8 % und der mediane Zeitraum bis zum Fortschreiten der Erkrankung 26,1 Wochen.

#### *Docetaxel in Kombination mit platinhaltigen Agenzien bei nicht chemotherapeutisch vorbehandelten Patienten*

In einer Phase-III-Studie wurden 1.218 Patienten mit nicht-resezierbarem NSCLC im Stadium IIIB oder IV und einem Karnofsky-Index von 70 % oder größer, die vorher keine Chemotherapie erhalten hatten, randomisiert; sie erhielten entweder alle drei Wochen  $75 \text{ mg/m}^2$  Docetaxel (T) als einstündige Infusion gefolgt von  $75 \text{ mg/m}^2$  Cisplatin (Cis) über 30-60 Minuten (TCis), alle drei Wochen  $75 \text{ mg/m}^2$  Docetaxel als einstündige-Infusion in Kombination mit Carboplatin (Cb) (AUC  $6 \text{ mg/ml-min}$ ) über 30-60 Minuten, oder am Tag 1, 8, 15, 22 eines 4-wöchentlichen Zyklus  $25 \text{ mg/m}^2$  Vinorelbin (V) über 6-10 Minuten gefolgt von  $100 \text{ mg/m}^2$  Cisplatin am Tag 1 (VCis).

In der folgenden Tabelle sind die Überlebensrate, der mediane Zeitraum bis zum Fortschreiten der Erkrankung und die Responderate für zwei Studienarme aufgezeigt:

	TCis n = 408	VCis n = 404	Statistische Auswertung
Gesamtüberlebensrate (primärer Endpunkt):			
Mediane Überlebensdauer (Monate)	11,3	10,1	Hazard Ratio: 1,122 [97,2 % CI: 0,937; 1,342]*
1-Jahres-Überlebensrate (%)	46	41	Differenz: 5,4 % [95 % CI: -1,1; 12,0]
2-Jahres-Überlebensrate (%)	21	14	Differenz: 6,2 % [95 % CI: 0,2; 12,3]
Mediane Zeit bis zur Progression (Wochen):	22,0	23,0	Hazard Ratio: 1,032 [95 % CI: 0,876; 1,216]
Gesamtansprechrage (%) :	31,6	24,5	Differenz: 7,1 % [ 95 % CI: 0,7; 13,5]

\* Korrigiert für multiple Vergleiche und adjustiert für die Stratifikationsfaktoren (Erkrankungsstatus, Behandlungsland), basierend auf der auswertbaren Patientenpopulation.

Sekundäre Endpunkte schlossen Schmerzänderung, Bewertung der Lebensqualität mit EuroQoL-5D, Skalierung der Bronchialkarzinom-assoziierten-Symptome und Änderung des „Karnofsky Performance Status“ ein. Die Ergebnisse dieser Endpunkte stützten die Resultate der primären Endpunkte.

Für die Docetaxel-Carboplatin-Kombination konnte im Vergleich zum Referenzarm VCis weder eine äquivalente Wirksamkeit noch eine Nichtunterlegenheit nachgewiesen werden.

### Prostatakarzinom

Die Sicherheit und Wirksamkeit von Docetaxel in Kombination mit Prednison/Prednisolon wurde in einer randomisierten, multizentrischen Phase-III-Studie bei Patienten mit hormonrefraktärem metastasierendem Prostatakarzinom ermittelt. Insgesamt wurden 1.006 Patienten mit KPS >60 randomisiert und dabei einer der folgenden Behandlungsgruppen zugeordnet:

- Docetaxel 75 mg/m<sup>2</sup> alle 3 Wochen über 10 Zyklen
- Docetaxel 30 mg/m<sup>2</sup> wöchentlich während der ersten 5 Wochen von 5 Zyklen à 6 Wochen
- Mitoxantron 12 mg/m<sup>2</sup> alle 3 Wochen über 10 Zyklen

Bei allen 3 Dosierungsregimen wurden kontinuierlich 5 mg Prednison oder Prednisolon zweimal täglich als Begleitmedikation verabreicht.

Patienten, die Docetaxel alle drei Wochen erhielten, zeigten eine signifikant längere Gesamtüberlebenszeit gegenüber den Patienten, die mit Mitoxantron behandelt wurden. Der Anstieg der Überlebenszeit, der im Docetaxel-Arm bei wöchentlicher Gabe gesehen wurde, war nicht statistisch signifikant im Vergleich zu dem Anstieg im Mitoxantron-Kontrollarm. Endpunkte für die klinische Wirksamkeit im Docetaxel-Arm im Vergleich zu dem Kontrollarm sind in der folgenden Tabelle zusammengefasst:

Endpunkt	Docetaxel alle 3 Wochen	Docetaxel wöchentlich	Mitoxantron alle 3 Wochen
Zahl der Patienten	335	334	337
Mediane Überlebensdauer (Monate)	18,9	17,4	16,5
95 % CI	(17,0-21,2)	(15,7-19,0)	(14,4-18,6)
Hazard Ratio 95 % CI p-Wert <sup>†*</sup>	0,761 (0,619-0,936) 0,0094	0,912 (0,747-1,113) 0,624	-- -- --
Zahl der Patienten PSA**	291	282	300
Ansprechrate (%)	45,4	47,9	31,7
95 % CI	(39,5-51,3)	(41,9-53,9)	(26,4-37,3)
p-Wert*	0,0005	< 0,0001	--
Zahl der Patienten	153	154	157
Ansprechrate Schmerzen (%)	34,6	31,2	21,7
95 % CI	(27,1-42,7)	(24,0-39,1)	(15,5-28,9)
p-Wert*	0,0107	0,0798	--
Zahl der Patienten	141	134	137
Ansprechrate Tumor (%)	12,1	8,2	6,6
95 % CI	(7,2-18,6)	(4,2-14,2)	(3,0-12,1)
p-Wert*	0,1112	0,5853	--

<sup>†</sup>Stratifizierter log rank Test

\*Schwelle für statistische Signifikanz = 0,0175

\*\*PSA: *Prostata Spezifisches Antigen*

Vor dem Hintergrund der Tatsache, dass Docetaxel bei wöchentlicher Gabe ein etwas besseres Sicherheitsprofil zeigte als bei Gabe alle 3 Wochen, ist es möglich, dass bestimmte Patienten von der wöchentlichen Gabe einen Nutzen haben.

Bezüglich der Lebensqualität wurden keine statistisch signifikanten Unterschiede zwischen den Behandlungsgruppen beobachtet.

### Adenokarzinom des Magens

Es wurde eine multizentrische, offene, randomisierte Studie durchgeführt, um die Sicherheit und Wirksamkeit von Docetaxel bei der Behandlung von Patienten mit metastasiertem Adenokarzinom des Magens einschließlich Adenokarzinom der gastroösophagealen Übergangszone festzustellen, die keine vorhergehende Chemotherapie gegen ihre metastasierte Erkrankung erhalten hatten. Insgesamt wurden 445 Patienten mit KPS > 70 entweder mit Docetaxel (T) (75 mg/m<sup>2</sup> an Tag 1) in Kombination mit Cisplatin (C) (75 mg/m<sup>2</sup> an Tag 1) und 5-Fluorouracil (F) (750 mg/m<sup>2</sup> pro Tag über 5 Tage) oder mit Cisplatin (100 mg/m<sup>2</sup> an Tag 1) und 5-Fluorouracil (1.000 mg/m<sup>2</sup> pro Tag über 5 Tage) behandelt. Die Dauer eines Behandlungszyklus betrug 3 Wochen für den TCF-Arm und 4 Wochen für den CF-Arm. Die mittlere Anzahl an Zyklen, die pro Patient verabreicht wurde, lag bei 6 (mit einer Streubreite von 1-16) für den TCF-Arm im Vergleich zu 4 (mit einer Streubreite von 1 - 12) für den CF-Arm. Primärer Endpunkt war die Zeit bis zur Progression (time to progression (TTP)). Die Risikoreduktion für die Progression betrug 32,1 % und war verbunden mit einer signifikant längeren TTP (p = 0,0004) zugunsten des TCF-Arms. Auch das Gesamtüberleben war im TCF-Arm signifikant länger (p = 0,0201), verbunden mit einer Risikoreduktion für die Mortalität um 22,7 %. Die Ergebnisse zur Wirksamkeit werden in der nachfolgenden Tabelle zusammengefasst:

Wirksamkeit von Docetaxel bei der Behandlung von Patienten mit Adenokarzinom des Magens

<b>Endpunkt</b>	<b>TCF</b> n = 221	<b>CF</b> n = 224
Mediane TTP (Monate) (95 % CI)	5,6 (4,86-5,91)	3,7 (3,45-4,47)
Hazard Ratio (95 % CI)	1,473 (1,189-1,825)	
*p-Wert	0,0004	
Mediane Überlebensdauer (Monate) (95 % CI)	9,2 (8,38-10,58)	8,6 (7,16-9,46)
2-Jahres-Abschätzung (%)	18,4	8,8
Hazard Ratio (95 % CI)	1,293 (1,041-1,606)	
*p-Wert	0,0201	
Gesamtansprechrates (CR+PR) (%)	36,7	25,4
p-Wert	0,0106	
Fortschreiten der Erkrankung als beste Gesamtansprechrates (%)	16,7	25,9

\*unstratifizierter Log-Rank-Test

Subgruppenanalysen über Alter, Geschlecht und Rasse zeigten übereinstimmend günstigere Ergebnisse für den TCF-Arm im Vergleich zu dem CF-Arm.

Eine aktualisierte Analyse der Überlebensdauer nach einer medianen Nachbeobachtungszeit von 41,6 Monaten zeigte keinen statistisch signifikanten Unterschied mehr, favorisiert aber das TCF-Regime und zeigte, dass der Vorteil von TCF gegenüber CF am ausgeprägtesten im Zeitraum zwischen 18 und 30 Monaten der Nachbeobachtungszeit beobachtet wird.

Insgesamt zeigten die Lebensqualität (QoL) und der klinische Nutzen übereinstimmend eine Verbesserung zugunsten des TCF-Arms. Patienten, die mit TCF behandelt wurden, weisen eine längere Zeit bis zu einer 5-prozentigen definitiven Verschlechterung des allgemeinen Gesundheitszustandes nach dem QLQ-C30 Questionnaire ( $p = 0,0121$ ) auf sowie eine längere Zeit bis zu einer definitiven Verschlechterung des „Karnofsky Performance Status“ ( $p = 0,0088$ ) im Vergleich zu den Patienten, die mit CF behandelt wurden.

Kopf-Hals-Karzinome

- Induktionstherapie gefolgt von Strahlentherapie (TAX 323)

Die Sicherheit und Wirksamkeit von Docetaxel bei der Induktionstherapie von Patienten mit Plattenepithelkarzinom im Kopf-Hals-Bereich (SCCHN) wurde in einer multizentrischen, offenen, randomisierten Phase-III-Studie (TAX 323) ermittelt. In dieser Studie wurden 358 Patienten mit inoperablem lokal fortgeschrittenem SCCHN und einem „WHO Performance Status“ von 0 oder 1 randomisiert einem von zwei Behandlungsarmen zugeteilt. Patienten im Docetaxel-Arm erhielten 75 mg/m<sup>2</sup> Docetaxel (T), gefolgt von 75 mg/m<sup>2</sup> Cisplatin (P), gefolgt von 750 mg/m<sup>2</sup> 5-Fluorouracil (F) pro Tag als kontinuierliche Infusion über 5 Tage. Dieses Behandlungsregime wurde alle 3 Wochen über 4 Zyklen gegeben, sofern mindestens ein geringfügiges Ansprechen ( $\geq 25\%$  Reduktion der zweidimensional gemessenen Tumorgröße) nach 2 Zyklen beobachtet wurde. Am Ende der Chemotherapie erhielten die Patienten, bei denen die Erkrankung nicht fortgeschritten war, frühestens nach 4 Wochen und spätestens nach 7 Wochen, über 7 Wochen eine Strahlentherapie (RT) gemäß gültiger Richtlinien (TPF/RT). Patienten im Vergleichsarm erhielten 100 mg/m<sup>2</sup> Cisplatin (P), gefolgt von 1.000 mg/m<sup>2</sup> 5-Fluorouracil (F) pro Tag über 5 Tage. Dieses Behandlungsregime wurde alle 3 Wochen über 4 Zyklen gegeben, sofern mindestens ein geringfügiges Ansprechen ( $\geq 25\%$

Reduktion der zweidimensional gemessenen Tumorgröße) nach 2 Zyklen beobachtet wurde. Am Ende der Chemotherapie erhielten die Patienten, bei denen die Erkrankung nicht fortgeschritten war, frühestens nach 4 Wochen und spätestens nach 7 Wochen, über 7 Wochen eine Strahlentherapie gemäß gültiger Richtlinien (PF/RT). Die lokoregionale Strahlentherapie wurde entweder konventionell fraktioniert (1,8 Gy-2,0 Gy einmal am Tag, 5 Tage die Woche bei einer Gesamtdosis von 66 bis 70 Gy) oder mit akzelerierten/hyperfraktionierten Regimen (zweimal am Tag, mit einem Mindestabstand von 6 Stunden zwischen den Teildosen, 5 Tage die Woche) durchgeführt. Insgesamt wurden für akzelerierte Regime 70 Gy und für hyperfraktionierte Schemata 74 Gy empfohlen. Die operative Entfernung war im Anschluss an die Chemotherapie, vor oder nach der Strahlentherapie, möglich. Patienten im TPF-Arm erhielten eine antibiotische Prophylaxe mit Ciprofloxacin 500 mg oral zweimal täglich über 10 Tage, beginnend am Tag 5 jedes Zyklus oder eine vergleichbare Therapie. Der primäre Endpunkt in dieser Studie, das progressionsfreie Überleben (PFS), war im TPF-Arm im Vergleich zum PF-Arm signifikant länger,  $p = 0,0042$  (medianes progressionsfreies Überleben: 11,4 gegenüber 8,3 Monaten), bei einer insgesamt medianen Nachbeobachtungszeit von 33,7 Monaten. Auch die mediane Gesamtüberlebenszeit war signifikant länger im TPF-Arm im Vergleich zum PF-Arm (medianes Gesamtüberleben: 18,6 gegenüber 14,5 Monaten), verbunden mit einer Risikoreduktion von 28 % für die Mortalität,  $p = 0,0128$ . Die Ergebnisse zur Wirksamkeit sind in der nachfolgenden Tabelle aufgeführt:

Wirksamkeit von Docetaxel bei der Induktionstherapie von Patienten mit inoperablem lokal fortgeschrittenem SCCHN (Intent-to-Treat-Analyse)

Endpunkt	Docetaxel + Cis + 5-FU n = 177	Cis +5-FU n = 181
Medianes progressionsfreies Überleben (Monate) (95 % CI)	11,4 (10,1-14,0)	8,3 (7,4-9,1)
Adjustierte Hazard Ratio (95 % CI)	0,70 (0,55-0,89)	
*p-Wert	0,0042	
Mediane Überlebensdauer (Monate) (95 % CI)	18,6 (15,7-24,0)	14,5 (11,6-18,7)
Hazard Ratio (95 % CI)	0,72 (0,56-0,93)	
**p-Wert	0,0128	
Bestes Gesamtansprechen auf Chemotherapie (%) (95 % CI)	67,8 (60,4-74,6)	53,6 (46,0-61,0)
***p-Wert	0,006	
Bestes Gesamtansprechen auf Studienbehandlung [Chemotherapie +/- Radiotherapie] (%) (95 % CI)	72,3 (65,1-78,8)	58,6 (51,0-65,8)
***p-Wert	0,006	
Mediane Ansprechzeit auf Chemotherapie ± Radiotherapie (Monate) (95 % CI)	n = 128 15,7 (13,4-24,6)	n = 106 11,7 (10,2-17,4)
Hazard Ratio (95 % CI)	0,72 (0,52-0,99)	
**p-Wert	0,0457	

Ein Hazard Ratio von weniger als 1 favorisiert Docetaxel + Cisplatin + 5-FU.

\* Cox-Modell (Anpassung für die Lokalisation des Primärtumors, klinische T und N Stadien sowie WHO Performance Status)

\*\* Log-Rank-Test

\*\*\* Chi-Quadrat Test



### *Parameter zur Lebensqualität*

Patienten, die mit TPF behandelt wurden, erfuhren eine signifikant geringere Verschlechterung ihres allgemeinen Gesundheitszustandes im Vergleich zu den Patienten, die mit PF behandelt wurden ( $p = 0,01$ ; unter Benutzung der EORTC QLQ-C30-Skala).

### *Parameter zum klinischen Nutzen*

Die für Kopf-Hals-Karzinome entwickelte Skala „Performance Status Scale-Head and Neck“ (PSS-HN) zur Bestimmung der Sprachverständlichkeit, der Fähigkeit, in der Öffentlichkeit zu essen, und der Normalität der Essgewohnheiten/Ernährungsweise, zeigte signifikant günstigere Ergebnisse zugunsten TPF im Vergleich zu PF.

Die mediane Zeit bis zur ersten Verschlechterung des „WHO Performance Status“ war im TPF-Arm signifikant länger im Vergleich zum PF-Arm. Der Schmerzintensitäts-Score verbesserte sich während der Behandlung in beiden Gruppen, was ein angemessenes Schmerzmanagement anzeigt.

### • Induktionschemotherapie gefolgt von Chemoradiotherapie (TAX 324)

Die Sicherheit und Wirksamkeit von Docetaxel bei der Induktionstherapie von Patienten mit lokal fortgeschrittenem Plattenepithelkarzinom im Kopf-Hals-Bereich (SCCHN) wurde in einer randomisierten, multizentrischen, offenen Phase-III-Studie (TAX 324) ermittelt. In dieser Studie wurden 501 Patienten mit lokal fortgeschrittenem SCCHN und einem „WHO Performance Status“ von 0 oder 1 randomisiert einem von zwei Behandlungsarmen zugeteilt. Die Studienpopulation umfasste Patienten mit nicht-resezierbarer Erkrankung, Patienten mit geringer Wahrscheinlichkeit einer chirurgischen Heilung und Patienten, die einen Organerhalt anstrebten. Die Bewertung der Wirksamkeit und Sicherheit betraf ausschließlich die Endpunkte für das Überleben, der Erfolg des Organerhaltes wurde nicht explizit erfasst.

Patienten im Docetaxel-Arm erhielten  $75 \text{ mg/m}^2$  Docetaxel (T) als intravenöse Infusion am Tag 1, gefolgt von  $100 \text{ mg/m}^2$  Cisplatin (P), das als 30-minütige bis 3-stündige intravenöse Infusion verabreicht wurde, gefolgt von einer kontinuierlichen intravenösen Infusion von  $1.000 \text{ mg/m}^2$  5-Fluorouracil (F) von Tag 1 bis Tag 4. Die Behandlungszyklen wurden alle 3 Wochen über 3 Zyklen wiederholt. Alle Patienten, die kein Fortschreiten der Erkrankung aufwiesen, sollten eine Chemoradiotherapie (CRT) gemäß Protokoll (TPF/CRT) erhalten. Patienten im Vergleichsarm erhielten  $100 \text{ mg/m}^2$  Cisplatin (P) als 30-minütige bis 3-stündige intravenöse Infusion am Tag 1, gefolgt von einer kontinuierlichen intravenösen Infusion von  $1.000 \text{ mg/m}^2$  5-Fluorouracil (F) pro Tag von Tag 1 bis Tag 5. Die Behandlungszyklen wurden alle 3 Wochen über 3 Zyklen wiederholt. Alle Patienten, die kein Fortschreiten der Erkrankung aufwiesen, sollten eine CRT gemäß Protokoll (PF/CRT) erhalten.

Patienten in beiden Behandlungsarmen sollten nach der Induktionschemotherapie, frühestens nach 3 Wochen und nicht später als 8 Wochen nach dem Start des letzten Zyklus (Tag 22 bis Tag 56 des letzten Zyklus), eine CRT für 7 Wochen erhalten. Während der Strahlentherapie wurde wöchentlich Carboplatin (AUC 1,5) als einstündige intravenöse Infusion bei maximal 7 Dosen gegeben. Die Bestrahlung wurde mittels einer Megavoltanlage mit einer einmal täglichen Fraktionierung (2 Gy pro Tag, 5 Tage pro Woche über 7 Wochen, bei einer Gesamtdosis von 70-72 Gy) durchgeführt.

Operationen am Primärtumor und/oder am Hals konnten jederzeit im Anschluss an die CRT in Betracht gezogen werden. Alle Patienten im Docetaxel-haltigen Studienarm erhielten prophylaktisch Antibiotika. Der primäre Endpunkt für die klinische Wirksamkeit in dieser Studie, das Gesamtüberleben (OS), war für das Docetaxel-haltige Regime signifikant länger (Log-Rank-Test,  $p = 0,0058$ ) als für PF (medianes OS: 70,6 gegenüber 30,1 Monaten), verbunden mit einer Risikoreduktion für die Mortalität um 30 % verglichen zu PF (Hazard Ratio (HR) = 0,70, 95 % Konfidenzintervall (CI) = 0,54-0,90) mit einer insgesamt medianen Nachbeobachtungszeit von 41,9 Monaten. Der sekundäre Endpunkt, PFS, zeigte eine Risikoreduktion für die Progression oder den Todesfall um 29 % und ein um 22 Monate verlängertes medianes PFS (35,5 Monate für TPF und 13,1 für PF). Dieses Ergebnis war ebenfalls statistisch signifikant mit einem HR von 0,71; 95 % CI 0,56-0,90; Log-Rank-Test  $p = 0,004$ . Die Ergebnisse zur Wirksamkeit sind in der nachfolgenden Tabelle aufgeführt:

Wirksamkeit von Docetaxel bei der Induktionstherapie von Patienten mit lokal fortgeschrittenem  
SCCHN (Intent-to-Treat-Analyse)

<b>Endpunkt</b>	<b>Docetaxel + Cis + 5-FU n = 255</b>	<b>Cis + 5-FU n = 246</b>
Medianes Gesamtüberleben (Monate) (95 % CI)	70,6 (49,0-NA)	30,1 (20,9-51,5)
Hazard Ratio: (95 % CI)	0,70 (0,54-0,90)	
*p-Wert	0,0058	
Medianes PFS (Monate) (95 % CI)	35,5 (19,3-NA)	13,1 (10,6-20,2)
Hazard Ratio: (95 % CI)	0,71 (0,56-0,90)	
**p-Wert	0,004	
Bestes Gesamtansprechen (CR + PR) auf Chemotherapie ( %) (95 % CI)	71,8 (65,8-77,2)	64,2 (57,9-70,2)
***p-Wert	0,070	
Bestes Gesamtansprechen (CR + PR) auf Studienbehandlung [Chemotherapie +/- Chemoradiotherapie] (%) (95 % CI)	76,5 (70,8-81,5)	71,5 (65,5-77,1)
***p-Wert	0,209	

Ein Hazard Ratio von weniger als 1 favorisiert Docetaxel + Cisplatin + Fluorouracil.

\* nicht-adjustierter Log-Rank-Test

\*\* nicht-adjustierter Log\_Rank-Test, nicht adjustiert für multiple Vergleiche

\*\*\* Chi-Quadrat Test, nicht adjustiert für multiple Vergleiche NA = nicht zutreffend

## 5.2 Pharmakokinetische Eigenschaften

Die Pharmakokinetik von Docetaxel wurde bei Krebspatienten nach Gabe von 20-115 mg/m<sup>2</sup> in Phase-I-Studien ermittelt. Das kinetische Profil von Docetaxel ist dosisunabhängig. Der Verlauf der Plasmaspiegel folgt einer dreiphasigen Kinetik mit folgenden Halbwertszeiten:  $t_{1/2\alpha} = 4$  min,  $t_{1/2\beta} = 36$  min und  $t_{1/2\gamma} = 11,1$  Stunden. Bei einer Gabe von 100 mg/m<sup>2</sup> als einstündige i.v.-Infusion beträgt der  $C_{max}$ -Wert 3,7 µg/ml und die AUC 4,6 µg/ml/h. Der anfänglich starke Abfall resultiert aus der Verteilung in periphere Bereiche, und die späte Phase kommt teilweise durch den relativ langsamen Rückfluss aus den peripheren Bereichen zustande. Die Gesamtkörperclearance beträgt 21 l/h/m<sup>2</sup> und das Verteilungsvolumen im steady-state 113 Liter. Die interindividuellen Schwankungen der Gesamtkörperclearance betragen ca. 50 %. Docetaxel ist zu mehr als 95 % an Plasmaproteine gebunden.

Bei drei Krebspatienten wurde eine Studie mit <sup>14</sup>C-markiertem Docetaxel durchgeführt. Docetaxel wurde nach Cytochrom-P450-vermittelter oxidativer Metabolisierung der Tertiärbutylester-Gruppe innerhalb von sieben Tagen sowohl im Urin als auch in Faeces ausgeschieden, wobei 6 % der verabreichten Radioaktivität im Urin und 75 % in Faeces festgestellt wurden. 80 % der in Faeces gefundenen Radioaktivität tritt in den ersten 48 Stunden in Form eines inaktiven Haupt- und dreier inaktiver Nebenmetaboliten und nur einer kleinen Menge unveränderter Substanz auf.

Eine Auswertung der pharmakokinetischen Daten von 577 Patienten zeigte kaum Unterschiede zu den aus Phase-I-Studien bekannten Ergebnissen. Die Pharmakokinetik von Docetaxel wird vom Alter oder Geschlecht der Patienten nicht beeinflusst. Bei einer geringen Anzahl Patienten (n = 23) mit Laborwerten, die eine leichte bis moderate Leberfunktionsstörung vermuten lassen (ALT,

AST  $\geq$  1,5fache der oberen Normalwerte, alkalische Phosphatase  $\geq$  2,5fache der oberen Normalwerte), ist die Clearance um ca. 27 % erniedrigt (siehe Abschnitt 4.2). Bei Patienten mit leichter oder moderater Flüssigkeitsretention ist die Clearance von Docetaxel unverändert. Für Patienten mit starken Flüssigkeitseinlagerungen liegen keine Daten vor.

In der Kombination beeinflusste Docetaxel die Clearance von Doxorubicin und den Plasmaspiegel von Doxorubicinol (einem Metaboliten von Doxorubicin) nicht. Die Pharmakokinetik von Docetaxel, Doxorubicin und Cyclophosphamid wurde nicht beeinflusst durch deren gleichzeitige Gabe. Phase-I-Studien, die die Auswirkungen von Capecitabin auf die Pharmakokinetik von Docetaxel und umgekehrt untersuchten, zeigten keinen Effekt von Capecitabin auf die Pharmakokinetik von Docetaxel (C<sub>max</sub> und AUC) und keinen Effekt von Docetaxel auf die Pharmakokinetik des Hauptmetaboliten von Capecitabin 5'-DFUR.

Die Clearance von Docetaxel in der Kombinationstherapie mit Cisplatin war ähnlich der nach Monotherapie. Das pharmakokinetische Profil von kurz nach einer Docetaxel-Infusion gegebenem Cisplatin ist ähnlich dem von Cisplatin allein.

Die kombinierte Anwendung von Docetaxel, Cisplatin und 5-Fluorouracil bei 12 Patienten mit soliden Tumoren hatte keinen Einfluss auf die Pharmakokinetik der jeweiligen einzelnen Arzneimittel.

Der Einfluss von Prednison auf die Pharmakokinetik von Docetaxel mit Standard Dexamethason Prämedikation wurde bei 42 Patienten untersucht. Es wurde kein Einfluss von Prednison auf die Pharmakokinetik von Docetaxel beobachtet.

### **5.3 Präklinische Daten zur Sicherheit**

Das karzinogene Potenzial von Docetaxel wurde nicht untersucht.

Docetaxel wirkt *in vitro* mutagen beim Test auf Chromosomenveränderungen bei CHO-K1-Zellen und *in vivo* beim Mikronukleustest der Maus. Es erzeugt jedoch keine Mutagenität beim Ames-Test oder beim CHO/HGPRT-Genmutationsassay. Diese Ergebnisse stimmen mit der pharmakologischen Aktivität von Docetaxel überein.

Bei Untersuchungen mit Nagetieren wurden unerwünschte Effekte auf die Hoden beobachtet, die einen negativen Einfluss von Docetaxel auf die männliche Fertilität vermuten lassen.

## **6. PHARMAZEUTISCHE ANGABEN**

### **6.1 Liste der sonstigen Bestandteile**

#### Lösungsmittel

Ethanol

Polysorbat 80

### **6.2 Inkompatibilitäten**

Das Arzneimittel darf, außer mit den unter Abschnitt 6.6 aufgeführten, nicht mit anderen Arzneimitteln gemischt werden.

Es dürfen keine Vorrichtungen oder Geräte aus PVC verwendet werden. Docefrez ist mit Vorrichtungen oder Geräten aus PVC nicht kompatibel.

### **6.3 Dauer der Haltbarkeit**

*Durchstechflasche*

24 Monate

#### *Rekonstituierte Lösung*

Die rekonstituierte Lösung enthält 24 mg/ml Docetaxel und sollte sofort nach der Zubereitung verwendet werden.

Die chemisch-physikalische Stabilität wurde für die rekonstituierte Lösung über 8 Stunden bei Lagerung zwischen 2°C und 8°C bzw. unter 25°C und für die fertige Infusionslösung über 4 Stunden unter 25 °C nachgewiesen.

Vom mikrobiologischen Sicht sollte die rekonstituierte Lösung sofort verwendet werden. Falls sie nicht sofort verwendet wird, ist der Anwender für die Dauer und Bedingungen der Aufbewahrung bis zur Anwendung verantwortlich, die normalerweise 24 Stunden bei 2°C bis 8°C nicht überschreiten sollte, es sei denn, die Rekonstitution und weitere Verdünnung haben unter kontrollierten und validierten aseptischen Bedingungen stattgefunden.

### **6.4 Besondere Vorsichtsmaßnahmen für die Aufbewahrung**

Im Kühlschrank lagern (2°C - 8°C).

Nicht einfrieren.

Im Umkarton aufbewahren, um den Inhalt vor Licht zu schützen.

Lagerungsbedingungen des rekonstituierten und verdünnten Arzneimittels siehe Abschnitt 6.3.

### **6.5 Art und Inhalt des Behältnisses**

#### Docefrez 80 mg Pulver und Lösungsmittel zur Herstellung eines Infusionslösungskonzentrats

##### *Pulver-Durchstechflasche*

Durchsichtige 15-ml-Durchstechflasche (Glas Typ 1) mit einem grauen Bromobutylkautschuk-Stopfen und mit einem blutroten Flip-Off-Aluminiumversiegelung.

##### *Lösungsmittel-Durchstechflasche*

Durchsichtige 5-ml--Durchstechflasche (Glas Typ 1) mit einem grauen Bromobutylkautschuk-Stopfen und mit einem braunen Flip-Off-Aluminiumversiegelung.

Jede Verpackung enthält:

- eine Pulver-Durchstechflasche zur Einmalentnahme mit 80 mg Docetaxel (plus 18 % Überfüllung: 94,4 mg) und
- eine Lösungsmittel-Durchstechflasche zur Einmalentnahme mit 4-ml-Lösungsmittel für Docefrez (35,4 Gew.-% Ethanol in Polysorbat 80).

Die hinzugefügten Mehrfüllungen gewährleisten, dass nach der Verdünnung mit dem gesamten Volumen des beigefügten Lösungsmittels der Durchstechflasche ein Minimum an entnehmbarem Volumen des rekonstruierten Konzentrats, das 20 mg bzw. 80 mg Docetaxel enthält, aus der Durchflasche entnommen werden kann.

### **6.6 Besondere Vorsichtsmaßnahmen für die Beseitigung und sonstige Hinweise zur Handhabung**

Docetaxel ist ein antineoplastischer Wirkstoff. Bei der Zubereitung der Docetaxel-Lösungen sollten, die beim Untergang mit Zytostatika erforderlichen Vorsichtsmaßnahmen getroffen werden. Alle Schritte sollten mit der geeigneten aseptischen Methode ausgeführt werden.

Beim Kontakt der Haut mit Docetaxel-Pulver, dem rekonstituierten Konzentrat oder der Infusionslösung muss die Haut umgehend mit Seife und Wasser gründlich gereinigt werden. Beim Kontakt der Schleimhäute mit Docetaxel-Pulver, dem rekonstituierten Konzentrat oder der Infusionslösung muss umgehend mit Wasser gründlich gespült werden.

Sowohl das rekonstituierte Konzentrat als auch die Infusionslösung sollten vor Gebrauch visuell überprüft werden. Alle Lösungen, die einen Niederschlag enthalten, sollten verworfen werden.

**Es dürfen keine Ausrüstung oder Geräte aus PVC. Docefrez ist mit Ausrüstung oder Geräten aus PVC nicht kompatibel.**

**Docefrez-Pulver und Lösungsmittel zur Herstellung eines Infusionslösungskonzentrats ist nur zur Einmalentnahme bestimmt.**

#### Anleitung zur Rekonstitution

Um die erforderliche Dosis für den Patienten zu erhalten, können mehrere Durchstechflaschen nötig sein. Bei einer Dosis von 140 mg Docetaxel benötigen Sie beispielsweise eine 80-mg- und drei 20-mg-Packungen. Die erforderliche Anzahl Durchstechflaschen mit Docefrez-Pulver sollten 5 Minuten stehen gelassen werden, um Raumtemperatur annehmen (zwischen 15°C und 25 °C). Mit einer Spritze mit Nadel muss der vollständige Inhalt der korrekten Durchstechflasche mit Docefrez-Lösung entnommen und in die zugehörigen Durchstechflaschen mit Docefrez-Pulver injiziert werden.

Gut schütteln, damit das Pulver vollständig gelöst wird. (das Pulver wird in weniger als 90 Sekunden gelöst sein.)

Die rekonstituierte Lösung enthält ungefähr 24 mg/ml Docetaxel und sollte sofort nach der Zubereitung verwendet werden.

#### Zubereitung der Infusionslösung

Nach der Rekonstitution enthält jede Durchstechflasche ein entnehmbares Volumen von ungefähr 3,36 ml Konzentrat, was ungefähr 80 mg Docetaxel entspricht. Das Volumen des Konzentrats (24 mg/ml Docetaxel), das der erforderlichen Dosis (ausgedrückt in mg) für den Patienten entspricht, wird mit graduierten Spritzen mit Nadel entnommen (aus der erforderlichen Anzahl Durchstechflaschen).

Dieses Volumen an Konzentrat wird in einen 250-ml-Infusionsbeutel Infusionsflasche injiziert, die entweder eine 5-prozentige (50 mg/ml) Glucoselösung oder eine isotonische Natriumchloridlösung zur Infusion enthält.

Falls eine höhere Dosis als 200 mg Docetaxel benötigt wird, ist ein größeres Volumen an Infusionsmedium zu verwenden, so dass eine Konzentration von 0,74 mg/ml Docetaxel in der fertigen Infusionslösung nicht überschritten wird.

Mischen Sie die Lösung im Infusionsbeutel bzw. in der Infusionsflasche mittels Hin-und-Herkippen mit der Hand.

#### Hinweise zur Anwendung

Die Docetaxel-Infusionslösung sollte innerhalb von 4 Stunden als einstündige Infusion bei Raumtemperatur und unter normalen Lichtverhältnissen aseptisch verabreicht werden.

#### Entsorgung

Nicht verwendetes Arzneimittel oder Abfallmaterial ist entsprechend den nationalen Anforderungen zu entsorgen.

**7. INHABER DER ZULASSUNG**

Sun Pharmaceutical Industries Europe B.V.  
Polarisavenue 87  
2132 JH Hoofddorp  
Niederlande  
Tel: +31-23-5685501  
Fax: +31-23-5685505

**8. ZULASSUNGSNUMMER(N)**

EU/1/10/630/002

**9. DATUM DER ERTEILUNG DER ZULASSUNG/VERLÄNGERUNG DER ZULASSUNG**

Datum der Zulassung: 10 Mai 2010

**10. STAND DER INFORMATION**

Ausführliche Informationen zu diesem Arzneimittel sind auf der Website der Europäischen Arzneimittel-Agentur (EMA) [://www.ema.europa.eu](http://www.ema.europa.eu) verfügbar.

## **ANHANG II**

- A. INHABER DER HERSTELLUNGSERLAUBNIS, DER FÜR DIE CHARGENFREIGABE VERANTWORTLICH IST**
- B. BEDINGUNGEN DER GENEHMIGUNG FÜR DAS INVERKEHRBRINGEN**

**A. INHABER DER HERSTELLUNGSERLAUBNIS, DER FÜR DIE CHARGENFREIGABE VERANTWORTLICH IST**

Name und Anschrift des Herstellers, der für die Chargenfreigabe verantwortlich ist

Sun Pharmaceutical Industries Europe B.V.  
Polaris Avenue 87  
2132 JH Hoofddorp  
Niederlande

**B. BEDINGUNGEN DER GENEHMIGUNG FÜR DAS INVERKEHRBRINGEN**

- **BEDINGUNGEN ODER EINSCHRÄNKUNGEN FÜR DIE ABGABE UND DEN GEBRAUCH, DIE DEM INHABER DER GENEHMIGUNG FÜR DAS INVERKEHRBRINGEN AUFERLEGT WERDEN**

Arzneimittel auf eingeschränkte ärztliche Verschreibung (siehe Anhang I: Zusammenfassung der Merkmale des Arzneimittels, Abschnitt 4.2)

- **BEDINGUNGEN ODER EINSCHRÄNKUNGEN HINSICHTLICH DER SICHEREN UND WIRKSAMEN ANWENDUNG DES ARZNEIMITTELS**

Nicht zutreffend.

- **SONSTIGE BEDINGUNGEN**

**Pharmakovigilanzsystem**

Der Inhaber der Genehmigung für das Inverkehrbringen hat sicherzustellen, dass das Pharmakovigilanz-System, wie in Version 6 vom Januar 2010 beschrieben und in Modul 1.8.1. des Zulassungsantrags dargelegt, vorhanden und funktionsfähig ist, bevor und während das Arzneimittel in den Verkehr gebracht wird.

**Risikomanagementplan**

Nicht zutreffend. Der Antrag beruht auf einem Referenz-Arzneimittel, für das keine Sicherheitsbedenken festgestellt wurden, die besondere Risikominimierungsmaßnahmen erforderlich machen.

**PSURs**

Das PSUR-Einreichschema soll dem PSUR-Schema des Referenz-Arzneimittels folgen.



**ANHANG III**  
**ETIKETTIERUNG UND PACKUNGSBEILAGE**

## **A. ETIKETTIERUNG**

## ANGABEN AUF DER ÄUSSEREN UMHÜLLUNG

Umkarton 20 mg

### 1. BEZEICHNUNG DES ARZNEIMITTELS

Docefrez 20 mg Pulver und Lösungsmittel zur Herstellung eines Infusionslösungskonzentrats  
Docetaxel

### 2. WIRKSTOFF(E)

Jede Durchstechflasche zur Einmalentnahme enthält 20 mg Docetaxel (wasserfrei). Nach der Rekonstitution enthält 1 ml des Konzentrats 24 mg Docetaxel.

### 3. SONSTIGE BESTANDTEILE

Lösungsmittel:  
Polysorbat 80 und Ethanol

Für weitere Informationen siehe Packungsbeilage.

### 4. DARREICHUNGSFORM UND INHALT

Pulver und Lösungsmittel zur Herstellung eines Infusionslösungskonzentrats  
1 Durchstechflasche mit Pulver  
1 Durchstechflasche mit Lösungsmittel

### 5. HINWEISE ZUR UND ART(EN) DER ANWENDUNG

Vor Anwendung verdünnen. **Nur zum einmaligen Gebrauch bestimmt.**

Packungsbeilage beachten.

Intravenöse Anwendung, nach Rekonstitution und Verdünnung.

### 6. WARNHINWEIS, DASS DAS ARZNEIMITTEL FÜR KINDER UNERREICHBAR UND NICHT SICHTBAR AUFZUBEWAHREN IST

Arzneimittel für Kinder unzugänglich aufbewahren.

### 7. WEITERE WARNHINWEISE, FALLS ERFORDERLICH

ZYTOTOXISCH.  
Erfordert besondere Vorsichtsmaßnahmen bei der Handhabung.

### 8. VERFALLDATUM

Verwendbar bis:

**9. BESONDERE LAGERUNGSHINWEISE**

Im Kühlschrank lagern.

Nicht einfrieren.

Durchstechflasche in der äußeren Verpackung aufbewahren, um den Inhalt vor Licht zu schützen.

**10. GEGEBENENFALLS BESONDERE VORSICHTSMASSNAHMEN FÜR DIE BESEITIGUNG VON NICHT VERWENDETEM ARZNEIMITTEL ODER DAVON STAMMENDEN ABFALLMATERIALIEN**

Nicht verwendetes Arzneimittel oder Abfallmaterial ist entsprechend den nationalen Anforderungen zu entsorgen.

**11. NAME UND ANSCHRIFT DES PHARMAZEUTISCHEN UNTERNEHMERS**

Sun Pharmaceutical Industries Europe B.V.  
Polarisavenue 87  
2132 JH Hoofddorp  
Niederlande

**12. ZULASSUNGSNUMMER**

EU/1/10/630/001

**13. CHARGENBEZEICHNUNG**

Ch.-B.:

**14. VERKAUFSABGRENZUNG**

Verschreibungspflichtig

**15. HINWEISE FÜR DEN GEBRAUCH**

**16. INFORMATION IN BRAILLESCHRIFT**

Der Begründung für das Nicht-Aufnehmen der Braille-Schrift wird zugestimmt

**MINDESTANGABEN AUF KLEINEN BEHÄLTNISSEN**

**Etikett für die Pulver-Durchstechflasche 20 mg**

**1. BEZEICHNUNG DES ARZNEIMITTELS SOWIE ART(EN) DER ANWENDUNG**

Docefrez 20 mg Pulver zur Herstellung eines Infusionslösungskonzentrats  
Docetaxel

Intravenöse Anwendung

**2. HINWEISE ZUR ANWENDUNG**

Vor Anwendung verdünnen.  
Packungsbeilage beachten.

**3. VERFALLDATUM**

Verwendbar bis:

**4. CHARGENBEZEICHNUNG**

Ch.-B.:

**5. INHALT NACH GEWICHT, VOLUMEN ODER EINHEITEN**

20 mg Docetaxel (wasserfrei)  
Nach der Rekonstitution enthält 1 ml des Konzentrats 24 mg Docetaxel (wasserfrei).

**6. WEITERE ANGABEN**

Sun Pharmaceutical Industries Europe B.V.

ZYTOTOXISCH.

Besondere Vorsichtsmaßnahmen bei der Handhabung nötig.

**MINDESTANGABEN AUF KLEINEN BEHÄLTNISSEN**

**Etikett für die Lösungsmittel-Durchstechflasche für Docefrez 20 mg**

**1. BEZEICHNUNG DES ARZNEIMITTELS SOWIE ART(EN) DER ANWENDUNG**

Lösungsmittel für Docefrez 20 mg

**2. HINWEISE ZUR ANWENDUNG**

Packungsbeilage beachten.

**3. VERFALLDATUM**

Verwendbar bis:

**4. CHARGENBEZEICHNUNG**

Ch.-B.:

**5. INHALT NACH GEWICHT, VOLUMEN ODER EINHEITEN**

1 ml (35,4 Gew.-% Ethanol in Polysorbat 80)

**6. WEITERE ANGABEN**

Sun Pharmaceutical Industries Europe B.V.  
Polarisavenue 87  
2132 JH Hoofddorp  
Niederlande

## ANGABEN AUF DER ÄUSSEREN UMHÜLLUNG

Umkarton 80 mg

### 1. BEZEICHNUNG DES ARZNEIMITTELS

Docefrez 80 mg Pulver und Lösungsmittel zur Herstellung eines Infusionslösungskonzentrats  
Docetaxel

### 2. WIRKSTOFF(E)

Jede Pulver-Durchstechflasche zur Einmalentnahme enthält 80 mg Docetaxel (wasserfrei). Nach der Rekonstitution enthält 1 ml des Konzentrats 24 mg Docetaxel.

### 3. SONSTIGE BESTANDTEILE

Lösungsmittel:  
Polysorbat 80 und Ethanol

Für weitere Informationen siehe Packungsbeilage.

### 4. DARREICHUNGSFORM UND INHALT

Pulver und Lösungsmittel zur Herstellung eines Infusionslösungskonzentrats  
1 Durchstechflasche mit Pulver  
1 Durchstechflasche mit Lösungsmittel

### 5. HINWEISE ZUR UND ART(EN) DER ANWENDUNG

Vor Anwendung verdünnen. **Nur zum einmaligen Gebrauch bestimmt.**

Packungsbeilage beachten.

Intravenöse Anwendung, nach Rekonstitution und Verdünnung.

### 6. WARNHINWEIS, DASS DAS ARZNEIMITTEL FÜR KINDER UNERREICHBAR UND NICHT SICHTBAR AUFZUBEWAHREN IST

Arzneimittel für Kinder unzugänglich aufbewahren.

### 7. WEITERE WARNHINWEISE, FALLS ERFORDERLICH

ZYTOTOXISCH.  
Erfordert besondere Vorsichtsmaßnahmen bei der Handhabung.

### 8. VERFALLDATUM

Verwendbar bis:

### 9. BESONDERE LAGERUNGSHINWEISE

Im Kühlschrank lagern.

Nicht einfrieren.

Durchstechflasche in der äußeren Verpackung aufbewahren, um den Inhalt vor Licht zu schützen.

**10. GEGEBENENFALLS BESONDERE VORSICHTSMASSNAHMEN FÜR DIE BESEITIGUNG VON NICHT VERWENDETEM ARZNEIMITTEL ODER DAVON STAMMENDEN ABFALLMATERIALIEN**

Nicht verwendetes Arzneimittel oder Abfallmaterial istentsprechend den nationalen Anforderungen zu entsorgen.

**11. NAME UND ANSCHRIFT DES PHARMAZEUTISCHEN UNTERNEHMERS**

Sun Pharmaceutical Industries Europe B.V.  
Polarisavenue 87  
2132 JH Hoofddorp  
Niederlande

**12. ZULASSUNGSNUMMER**

EU/1/10/630/002

**13. CHARGENBEZEICHNUNG**

Ch.-B.:

**14. VERKAUFSABGRENZUNG**

Verschreibungspflichtig

**15. HINWEISE FÜR DEN GEBRAUCH**

**16. INFORMATION IN BRAILLESCHRIFT**

Der Begründung für das Nicht-Aufnehmen der Braille-Schrift wird zugestimmt.



**MINDESTANGABEN AUF KLEINEN BEHÄLTNISSEN**

**Etikett für die Pulver-Durchstechflasche 80 mg**

**1. BEZEICHNUNG DES ARZNEIMITTELS SOWIE ART(EN) DER ANWENDUNG**

Docefrez 80 mg Pulver zur Herstellung eines Infusionslösungskonzentrats

Docetaxel

Intravenöse Anwendung

**2. HINWEISE ZUR ANWENDUNG**

Vor Anwendung verdünnen.

Lesen Sie vor Gebrauch die Packungsbeilage.

**3. VERFALLDATUM**

Verwendbar bis:

**4. CHARGENBEZEICHNUNG**

Ch.-B.:

**5. INHALT NACH GEWICHT, VOLUMEN ODER EINHEITEN**

80 mg Docetaxel (wasserfrei)

Nach der Rekonstitution enthält 1 ml des Konzentrats 24 mg Docetaxel (wasserfrei).

**6. WEITERE ANGABEN**

Sun Pharmaceutical Industries Europe B.V.

ZYTOTOXISCH

Besondere Vorsichtsmaßnahmen bei der Handhabung nötig

**MINDESTANGABEN AUF KLEINEN BEHÄLTNISSEN**

**Etikett für die Lösungsmittel-Durchstechflasche für Docefrez 80 mg**

**1. BEZEICHNUNG DES ARZNEIMITTELS SOWIE ART(EN) DER ANWENDUNG**

Lösungsmittel für Docefrez 80 mg

**2. HINWEISE ZUR ANWENDUNG**

Packungsbeilage beachten.

**3. VERFALLDATUM**

Verwendbar bis:

**4. CHARGENBEZEICHNUNG**

Ch.-B.:

**5. INHALT NACH GEWICHT, VOLUMEN ODER EINHEITEN**

4 ml (35,4 Gew.-% Ethanol in Polysorbat 80)

**6. WEITERE ANGABEN**

Sun Pharmaceutical Industries Europe B.V.  
Polarisavenue 87  
2132 JH Hoofddorp  
Niederlande

## **B. PACKUNGSBEILAGE**

## GEBRAUCHSINFORMATION: INFORMATION FÜR DEN ANWENDER

### Docefrez 20 mg Konzentrat und Lösungsmittel zur Herstellung einer Infusionslösung Docetaxel

**Lesen Sie die gesamte Packungsbeilage sorgfältig durch, bevor Sie mit der Anwendung dieses Arzneimittels beginnen.**

- Heben Sie die Packungsbeilage auf. Vielleicht möchten Sie diese später nochmals lesen.
- Wenn Sie weitere Fragen haben, wenden Sie sich an Ihren Arzt oder Krankenhaus-Apotheker.
- Wenn eine der aufgeführten Nebenwirkungen Sie erheblich beeinträchtigt oder Sie Nebenwirkungen bemerken, die nicht in dieser Gebrauchsinformation angegeben sind, informieren Sie bitte Ihren Arzt oder Krankenhaus-Apotheker.

**Diese Packungsbeilage beinhaltet:**

Was ist Docefrez und wofür wird es angewendet?

1. Was müssen Sie vor der Anwendung von Docefrez beachten?
2. Wie ist Docefrez anzuwenden?
3. Welche Nebenwirkungen sind möglich?
4. Wie ist Docefrez aufzubewahren?
5. Weitere Informationen

#### **1. WAS IST DOCEFREZ UND WOFÜR WIRD ES ANGEWENDET?**

Der Wirkstoff in Docefrez ist Docetaxel. Docetaxel wird aus Eibennadeln gewonnen und gehört zur Gruppe der als Taxane bezeichneten Arzneimittel, die gegen Krebs wirksam sind.

Docefrez wird entweder allein oder in Kombination mit anderen Medikamenten zur Behandlung der folgenden Krebsformen eingesetzt:

- fortgeschrittenem Brustkrebs, allein oder in Kombination mit Doxorubicin, oder Trastuzumab, oder Capecitabin
- Brustkrebs im frühen Stadium mit oder ohne Beteiligung von Lymphknoten ,mit Doxorubicin und Cyclophosphamid
- Lungenkrebs, allein oder in Kombination mit Cisplatin
- Prostatakarzinom, in Kombination mit Prednison oder Prednisolon
- metastasiertem Magenkarzinom, in Kombination mit Cisplatin und 5-Fluorouracil
- Kopf-Hals-Tumoren, in Kombination mit Cisplatin und 5-Fluorouracil.

#### **2. WAS MÜSSEN SIE VOR DER ANWENDUNG VON DOCEFREZ BEACHTEN?**

**Docefrez darf nicht angewendet werden,**

- wenn Sie überempfindlich (allergisch) gegen Docetaxel oder einen der sonstigen Bestandteile von Docefrez sind
- wenn die Zahl Ihrer weißen Blutkörperchen zu gering ist
- wenn Sie eine schwere Lebererkrankung haben

**Besondere Vorsicht bei der Anwendung von Docefrez ist erforderlich**

Informieren Sie Ihren Arzt, wenn Sie an:

- Herzbeschwerden
- Leberbeschwerden

- Nierenbeschwerden leiden.

Vor jeder Dosis Docefrez müssen Sie sich einem Bluttest unterziehen, um feststellen zu lassen, ob die Anzahl Ihrer roten Blutzellen ausreichend ist und Sie eine entsprechende Leberfunktionen haben.

### **Bei Anwendung von Docefrez mit anderen Arzneimitteln**

Bitte informieren Sie Ihren Arzt oder Ihren Krankenpfleger, wenn Sie andere Arzneimittel einnehmen/anwenden bzw. vor kurzem eingenommen/angewendet haben, auch wenn es sich nicht um verschreibungspflichtige Arzneimittel handelt.

Informieren Sie Ihren Arzt insbesondere dann, wenn Sie Arzneimittel anwenden, die eine der folgenden Wirkstoffe enthalten:

- Ritonavir und andere Protease-Inhibitoren zur Behandlung von HIV-Infektion/AIDS
- Ketoconazol und Itraconazol zur Behandlung fungaler Infektionen
- Ciclosporin zur Unterdrückung des Immunsystems (z. B. nach Transplantationen)
- Erythromycin, Antibiotikum zur Behandlung bakterieller Infektionen

### **Schwangerschaft**

Fragen Sie vor der Anwendung von allen Arzneimitteln Ihren Arzt um Rat.

Docefrez darf nicht angewendet werden, wenn Sie schwanger sind, es sei denn, Ihr Arzt hält dies für eindeutig erforderlich.

Sie dürfen während der Behandlung mit diesem Arzneimittel nicht schwanger werden und müssen eine zuverlässige Verhütungsmethode anwenden, da Docefrez dem ungeborenen Kind schaden kann. Wenn Sie während Ihrer Behandlung schwanger werden, müssen Sie umgehend Ihren Arzt verständigen.

Wenn Sie als Mann mit Docefrez behandelt werden, werden Sie darauf hingewiesen, während und bis zu 6 Monaten nach der Behandlung kein Kind zu zeugen und sich vor der Therapie hinsichtlich einer Spermienkonservierung beraten zu lassen, da Docetaxel die männliche Fortpflanzungsfähigkeit verändern kann.

### **Stillzeit**

Sie dürfen während Ihrer Behandlung mit Docefrez nicht stillen.

### **Verkehrstüchtigkeit und das Bedienen von Maschinen**

Es gibt keine Studien über die Auswirkungen von Docefrez auf die Verkehrstüchtigkeit und das Bedienen von Maschinen. Da Docefrez jedoch Schwindel, Müdigkeit und Ohnmachtsanfälle verursachen kann, sollten Sie kein Fahrzeug führen oder Maschinen bedienen, wenn Sie unter einer dieser Nebenwirkungen leiden.

### **Wichtige Informationen über bestimmte sonstige Bestandteile von Docefrez**

Die Lösung enthält einen geringen Anteil an Ethanol (Alkohol), weniger als 100 mg pro Dosis.

## **3. WIE IST DOCEFREZ ANZUWENDEN?**

Ihr behandelnder Arzt wird die Dosis anhand Ihrer Körperoberfläche in m<sup>2</sup> (hängt von Gewicht und

Größe ab) und Ihrer allgemeinen Konstitution berechnen.

Docefrez wird Ihnen vom medizinischen Fachpersonal im Krankenhaus gegeben. Es wird über etwa eine Stunde als Infusion in eine Vene (intravenöse Infusion) gegeben. Normalerweise sollten Sie Ihre Docefrez-Infusion einmal alle 3 Wochen erhalten.

Ihr Arzt kann Dosis und/oder Häufigkeit der Verabreichung abhängig von den Resultaten Ihrer Bluttests, Ihrer allgemeinen Konstitution und dem Vorkommen gewisser Nebenwirkungen ändern. Informieren Sie bitte Ihren Arzt oder den Krankenpfleger beim Auftreten von Fieber, Durchfall, Entzündungen im Mundbereich, Taubheitsgefühl oder einem Kribbelgefühl.

Ihr Arzt kann Ihnen vor oder während der Behandlung mit Docefrez andere Arzneimittel verschreiben, um:

- allergische Reaktionen und Flüssigkeitseinlagerungen möglichst gering zu halten (Vorbehandlung mit einem Kortikoid zum Einnehmen wie Dexamethason),
- Ihr Knochenmark zur erhöhten Produktion roter Blutzellen anzuregen (z. B. Filgrastim).

Wenn Sie weitere Fragen zur Anwendung des Arzneimittels haben, fragen Sie Ihren Arzt oder das medizinische Fachpersonal.

#### **4. WELCHE NEBENWIRKUNGEN SIND MÖGLICH?**

Wie alle Medikamente kann Docefrez Nebenwirkungen haben, die aber nicht bei jedem auftreten müssen.

Nebenwirkungen können mit gewissen Häufigkeiten auftreten, die wie folgt definiert werden:

- sehr häufig: mehr als 1 Anwender von 10
- häufig: 1 bis 10 Anwender von 100
- gelegentlich: 1 bis 10 Anwender von 1.000
- selten: 1 bis 10 Anwender von 10.000
- sehr selten: weniger als 1 Anwender von 10.000
- nicht bekannt: Häufigkeit auf Grundlage der verfügbaren Daten nicht abschätzbar.

Die häufigsten Nebenwirkungen von Docefrez, wenn es allein gegeben wird, sind Abnahme der roten Blutzellen oder der weißen Blutzellen, Haarausfall, Übelkeit, Erbrechen, Entzündungen im Mundbereich, Durchfall und Müdigkeit (alle sehr häufig).

Informieren Sie sofort Ihren Arzt oder Krankenpfleger während oder kurz nach der Infusion, wenn Sie eines der folgenden Symptome oder allergische Reaktionen bemerken (sehr häufig):

- Hitzewallung, Hautreaktionen, Juckreiz
- Gefühl der Brustenge, Atembeschwerden
- Fieber oder Schüttelfrost
- Rückenschmerzen
- niedriger Blutdruck

Andere sehr häufige Nebenwirkungen:

- Fieber\*: Unverzüglich Ihren behandelnden Arzt oder Krankenpfleger informieren
- Infektionen, einschließlich Lungenentzündung oder Blutvergiftung
- Abnahme der roten Blutzellen (Anämie, mit Symptomen wie Blässe und Schwäche)
- Abnahme der weißen Blutzellen (macht Sie anfälliger für Infektionen)
- Abnahme der Blutplättchen (erhöhtes Risiko unerwarteter Blutungen)
- allergische Reaktionen (siehe oben)

- Kopfschmerzen\*, Schlaflosigkeit\*
- Taubheitsgefühl oder ein Kribbelgefühl, Geschmacksveränderungen (aufgrund von Nervenschäden)
- Schmerzen in den Gelenken oder Muskeln
- Augenentzündungen oder vermehrtes Tränen der Augen
- Anschwellen aufgrund der Lymphflüssigkeit, die sich an ungewöhnliche Stellen ausbreitet
- Schwellung der Hände, Füße, Beine
- Kurzatmigkeit, Husten\*
- Nasenausfluss; Entzündung des Rachens und der Nase\*
- Nasenbluten
- Entzündungen im Mund
- Erbrechen, Übelkeit, Verdauungsstörungen\*, Bauchschmerzen\*
- Durchfall, Verstopfung\*
- Haarverlust
- Rötung und Schwellung Ihrer Handflächen oder Fußsohlen, die eine Ablösung der Haut verursachen können. (Dies kann ebenfalls an den Armen, im Gesicht oder am Körper auftreten.)\*
- Veränderung in der Farbe der Nägel\*, die sich nachfolgend ablösen können
- Muskelschmerzen; Rücken- oder Knochenschmerzen\*
- Veränderung oder Ausbleiben der Regelblutung\*
- Müdigkeit, Schmerzen oder grippeähnliche Symptome\*
- Appetitmangel (Anorexie), Gewichtszunahme oder -abnahme\*

Häufige Nebenwirkungen:

- Pilzbefall im Mund (Mundcandidiasis)
- Dehydrierung
- Schwindel, beeinträchtigtes Hörvermögen
- Abfall des Blutdrucks (Hypotonie), Herzversagen, unregelmäßige Herzschläge (Arrhythmien)
- Mundtrockenheit, Schwierigkeiten oder Schmerzen beim Schlucken, Entzündung der Speiseröhre (Ösophagitis)
- Blutungen
- Anstieg der Leberenzyme (in Bluttests)

Gelegentliche Nebenwirkungen:

- Ohnmachtsanfälle
- Hautreaktionen, Entzündung der Vene und Schwellung an der Injektionsstelle
- Entzündung des Dickdarms, des Dünndarms; Darmdurchbruch
- Blutgerinnsel.

Wird Docefrez zusammen mit anderen Krebsmedikamenten verabreicht, kann sich die Häufigkeit oder der Schweregrad einiger Nebenwirkungen erhöhen. Nebenwirkungen, die mit \* bezeichnet sind, wurden berichtet, wenn Docefrez zusammen mit anderen Medikamenten verabreicht wurde.

Wenn Sie eine der Nebenwirkungen erheblich beeinträchtigt oder Sie Nebenwirkungen bemerken, die nicht in dieser Gebrauchsinformation angegeben sind, informieren Sie bitte Ihren Arzt oder Krankenpfleger.

## **5. WIE IST DOCEFREZ AUFZUBEWAHREN?**

Arzneimittel für Kinder unzugänglich aufbewahren.

Docefrez darf nach dem auf der Verpackung und der Durchstechflasche angegebenen Verfalldatum

nicht mehr verwendet werden.

Das Verfalldatum bezieht sich auf den letzten Tag des angegebenen Monats.

Im Kühlschrank lagern (2°C - 8°C).

Nicht einfrieren.

Durchstechflasche in der äußeren Verpackung aufbewahren, um den Inhalt vor Licht zu schützen.

Die rekonstituierte Lösung sollte sofort nach der Zubereitung verwendet werden.

Die chemisch-physikalische Stabilität wurde für die rekonstituierte Lösung über 8 Stunden bei Lagerung zwischen 2°C und 8°C bzw. unter 25°C und für die fertige Infusionslösung über 4 Stunden bei Raumtemperatur.

Die Infusion sollte innerhalb von 4 Stunden unter 25°C angewendet werden.

Das Arzneimittel darf nicht im Abwasser oder Haushaltsabfall entsorgt werden. Fragen Sie Ihren Apotheker, wie das Arzneimittel zu entsorgen ist, wenn Sie es nicht mehr benötigen. Diese Maßnahme hilft die Umwelt zu schützen.

## **6. WEITERE INFORMATIONEN**

### **Was Docefrez enthält:**

- Der Wirkstoff ist Docetaxel. Jede Durchstechflasche enthält 20 mg Docetaxel (wasserfrei). Nach Rekonstitution enthält 1 ml des Konzentrats 24 mg/l Docetaxel. Das Lösungsmittel enthält 35,4 Gew.-% Ethanol und Polysorbat 80.

### **Wie Docefrez aussieht und Inhalt der Packung**

*Docefrez 20 mg Pulver und Lösungsmittel zur Herstellung eines Infusionslösungskonzentrats:*

*Pulver-Durchstechflasche:* Docefrez ist ein weißes lyophilisiertes Pulver, das in einer farblosen Glasdurchstechflasche mit einem grauen latexfreien Stopfen und einem grünen Aluminiumversiegelung geliefert wird.

*Lösungsmittel-Durchstechflasche:* 1 ml klare, farblose Lösung, die in einer Durchstechflasche aus Glas mit einem grauen latexfreien Stopfen und einem blauen Aluminiumversiegelung geliefert wird.

Jede Packung enthält: 1 Pulver-Durchstechflasche und 1 Lösungsmittel-Durchstechflasche.

### **Pharmazeutischer Unternehmer und Hersteller**

Sun Pharmaceutical Industries Europe B.V.

Polarisavenue 87

2132 JH Hoofddorp

Niederlande

Tel. +31 (0)23 568 5501

Falls weitere Informationen über das Arzneimittel gewünscht werden, setzen Sie sich bitte mit dem örtlichen Vertreter des Pharmazeutischen Unternehmers in Verbindung.

#### **België/Belgique/Belgien**

Sun Pharmaceutical Industries Europe B.V.

Polarisavenue 87

2132 JH Hoofddorp

#### **Luxembourg/Luxemburg**

Sun Pharmaceutical Industries Europe B.V.

Polarisavenue 87

2132 JH Hoofddorp



The Netherlands  
tel. +31 (0)23 568 5501

**България**

Sun Pharmaceutical Industries Europe B.V.  
Polarisavenue 87  
2132 JH Hoofddorp  
The Netherlands  
tel. +31 (0)23 568 5501

**Česká republika**

Sun Pharmaceutical Industries Europe B.V.  
Polarisavenue 87  
2132 JH Hoofddorp  
The Netherlands  
tel. +31 (0)23 568 5501

**Danmark**

Sun Pharmaceutical Industries Europe B.V.  
Polarisavenue 87  
2132 JH Hoofddorp  
The Netherlands  
tel. +31 (0)23 568 5501

**Deutschland**

SUN Pharmaceuticals Germany GMBH  
Kandelstrasse 7  
79199 Kirchzarten  
Germany  
tel. +49 (0) 7661 90 91 58-0

**Eesti**

Sun Pharmaceutical Industries Europe B.V.  
Polarisavenue 87  
2132 JH Hoofddorp  
The Netherlands  
tel. +31 (0)23 568 5501

**Ελλάδα**

Sun Pharmaceutical Industries Europe B.V.  
Polarisavenue 87  
2132 JH Hoofddorp  
The Netherlands  
tel. +31 (0)23 568 5501

**España**

SUN Pharmaceuticals Spain S.L.  
C/Bobinadora 1-5 Planta 1a Local 13  
Mataro, 08302  
Barcelona  
Spain  
tel. +34 93 798 02 85

**France**

SUN Pharmaceuticals France

The Netherlands  
tel. +31 (0)23 568 5501

**Magyarország**

Sun Pharmaceutical Industries Europe B.V.  
Polarisavenue 87  
2132 JH Hoofddorp  
The Netherlands  
tel. +31 (0)23 568 5501

**Malta**

Sun Pharmaceutical Industries Europe B.V.  
Polarisavenue 87  
2132 JH Hoofddorp  
The Netherlands  
tel. +31 (0)23 568 5501

**Nederland**

Sun Pharmaceutical Industries Europe B.V.  
Polarisavenue 87  
2132 JH Hoofddorp  
The Netherlands  
tel. +31 (0)23 568 5501

**Norge**

Sun Pharmaceutical Industries Europe B.V.  
Polarisavenue 87  
2132 JH Hoofddorp  
The Netherlands  
tel. +31 (0)23 568 5501

**Österreich**

Sun Pharmaceutical Industries Europe B.V.  
Polarisavenue 87  
2132 JH Hoofddorp  
The Netherlands  
tel. +31 (0)23 568 5501

**Polska**

Sun Pharmaceutical Industries Europe B.V.  
Polarisavenue 87  
2132 JH Hoofddorp  
The Netherlands  
tel. +31 (0)23 568 5501

**Portugal**

Sun Pharmaceutical Industries Europe B.V.  
Polarisavenue 87  
2132 JH Hoofddorp  
The Netherlands  
tel. +31 (0)23 568 5501

**România**

Sun Pharmaceutical Industries Europe B.V.

34, Rue Jean Mermoz  
78600 Maisons Laffitte  
France  
tel. +33 6 48 27 05 59

**Ireland**

Sun Pharmaceutical Industries Europe B.V.  
Polarisavenue 87  
2132 JH Hoofddorp  
The Netherlands  
tel. +31 (0)23 568 5501

**Ísland**

Sun Pharmaceutical Industries Europe B.V.  
Polarisavenue 87  
2132 JH Hoofddorp  
The Netherlands  
tel. +31 (0)23 568 5501

**Italia**

SUN Pharmaceuticals Italia S.R.L.  
Via Luigi Rizzo, 8  
I-20151 – Milano  
Italy  
tel. +39 02 33 49 07 93

**Κύπρος**

Sun Pharmaceutical Industries Europe B.V.  
Polarisavenue 87  
2132 JH Hoofddorp  
The Netherlands  
tel. +31 (0)23 568 5501

**Latvija**

Sun Pharmaceutical Industries Europe B.V.  
Polarisavenue 87  
2132 JH Hoofddorp  
The Netherlands  
tel. +31 (0)23 568 5501

**Lietuva**

Sun Pharmaceutical Industries Europe B.V.  
Polarisavenue 87  
2132 JH Hoofddorp  
The Netherlands  
tel. +31 (0)23 568 5501

Polarisavenue 87  
2132 JH Hoofddorp  
The Netherlands  
tel. +31 (0)23 568 5501

**Slovenija**

Sun Pharmaceutical Industries Europe B.V.  
Polarisavenue 87  
2132 JH Hoofddorp  
The Netherlands  
tel. +31 (0)23 568 5501

**Slovenská republika**

Sun Pharmaceutical Industries Europe B.V.  
Polarisavenue 87  
2132 JH Hoofddorp  
The Netherlands  
tel. +31 (0)23 568 5501

**Suomi/Finland**

Sun Pharmaceutical Industries Europe B.V.  
Polarisavenue 87  
2132 JH Hoofddorp  
The Netherlands  
tel. +31 (0)23 568 5501

**Sverige**

Sun Pharmaceutical Industries Europe B.V.  
Polarisavenue 87  
2132 JH Hoofddorp  
The Netherlands  
tel. +31 (0)23 568 5501

**United Kingdom**

SUN Pharmaceuticals UK Ltd.  
1200 Century Way  
Thorpe Business Park  
Colton, Leeds LS15 8ZA  
United Kingdom  
tel. +44 113 251 59 27

**Diese Gebrauchsinformation wurde zuletzt genehmigt in**

Ausführliche Informationen zu diesem Arzneimittel sind auf der Website der Europäischen Arzneimittel-Agentur EMA [://www.ema.europa.eu](http://www.ema.europa.eu) verfügbar.

Die folgenden Informationen sind nur für Ärzte bzw. medizinisches Fachpersonal bestimmt:

## **ANWEISUNG ZUR ANWENDUNG VON DOCEFREZ 20 MG PULVER UND LÖSUNGSMITTEL ZUR HERSTELLUNG EINES INFUSIONSLÖSUNGSKONZENTRATS**

*Es ist wichtig, dass Sie den gesamten Inhalt dieser Anweisung vor der Zubereitung der rekonstituierten Docefrez-Lösung und der Docefrez-Infusionslösung lesen.*

### **1. ZUSAMMENSETZUNG**

Das Docefrez 20 mg Pulver ist ein weißes bis cremefarbenes lyophilisiertes Pulver, das 20 mg (plus 22 % Mehrfüllung: 24,4 mg) Docetaxel enthält (wasserfrei). Die Lösung für Docefrez ist eine 35,4 Gew.-% Lösung von Ethanol in Polysorbat 80. Nach der Rekonstitution enthält 1 ml des Konzentrats 24 mg Docetaxel.

### **2. DARREICHUNG**

Docefrez wird als Durchstechflasche zur Einmalentnahme geliefert.

Jede Packung Docefrez 20 mg Pulver zur Herstellung eines Infusionslösungskonzentrats enthält eine Durchstechflasche Docetaxel (wasserfrei) zur Einmalentnahme (20 mg mit entsprechender Füllung von 24,4 als lyophilisiertes Pulver) und einer entsprechenden Durchstechflasche zur Einmalentnahme mit 1 ml Lösung bestehend aus 35,4 Gew.-% Ethanol in Polysorbat 80.

Die Mehrfüllung gewährleistet, dass nach der Verdünnung mit dem gesamten entnehmbaren Volumen der beigegefüllten Lösungsmittel-Durchstechflasche für Docefrez ein Minimum an entnehmbarer rekonstituierter Lösung von 0,84 ml, das 20 mg Docetaxel (wasserfrei) enthält, entnommen werden kann.

Docefrez-Durchstechflaschen sollten im Kühlschrank gelagert werden. Nicht einfrieren. Docefrez sollte nach dem auf der Verpackung und den Durchstechflaschen angegebenen Verfalldatum nicht mehr verwendet werden.

#### **2.1 Docefrez 20 mg Pulver-Durchstechflaschen**

##### **Docefrez 20 mg Pulver zur Herstellung eines Infusionslösungskonzentrats**

- Die Docefrez 20 mg-Durchstechflasche enthält ein weißes oder cremefarbenes lyophilisiertes Pulver in einer röhrenförmigen farblosen 5-ml-Glasdurchstechflasche mit einem grauen 20-mm Kautschuk-Stopfen und einer dunkelgrünen Flip-Off-Aluminiumversiegelung.
- Jede Durchstechflasche Docefrez 20 mg enthält 20 mg Docetaxel (wasserfrei) (plus 22 % Mehrfüllung: 24,4 mg Docetaxel).

#### **2.2 Docefrez 20 mg Lösungsmittel-Durchstechflasche**

Die Lösung für Docefrez ist 35,4 Gew.-% Ethanol in Polysorbat 80.

##### **Lösung für Docefrez 20 mg Pulver zur Herstellung einer Infusionslösung**

- Die Lösungsmittel-Durchstechflasche Docefrez 20 mg ist eine durchsichtige röhrenförmige 1-ml-Durchstechflasche (Glas Typ 1) mit einem 20 mm grauen Brombutylkautschuk-Stopfen mit

einem dunkelblauen 20 mm Flip-Off-Aluminiumversiegelung.

- Jede Lösungsmittel-Durchstechflasche Docefrez 20 mg enthält 1 ml von 35,4 Gew.-% Ethanol in Polysorbat 80.

Die hinzugefügten Mehrfüllungen gewährleisten, dass nach der Verdünnung mit dem gesamten Volumen des beigefügten Lösungsmittels der Durchstechflasche ein Minimum an entnehmbarem Volumen des rekonstruierten Konzentrats, das 20 mg bzw. 80 mg Docetaxel enthält, aus der Durchstechflasche entnommen werden kann.

### 3. EMPFEHLUNGEN ZUM SICHEREN UMGANG

Docefrez ist eine antineoplastische Substanz. Bei der Zubereitung der Docefrez-Lösungen sollten die beim Umgang mit Zytostatika erforderlichen Vorsichtsmaßnahmen getroffen werden. Das Tragen von Schutzhandschuhen wird empfohlen.

Bei Kontaminationen der Haut mit dem Docefrez-Pulver,, der Basislösung oder der Infusionslösung reinigen Sie sie umgehend gründlich mit Wasser und Seife . Nach Schleimhautkontakten sofort mit viel Wasser nachspülen.

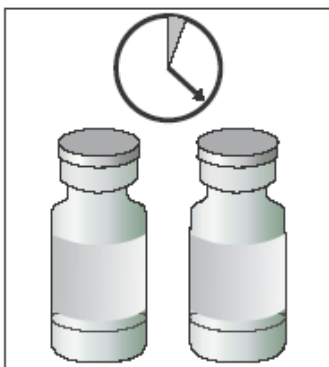
### 4. ZUBEREITUNG DER INTRAVENÖSEN VERABREICHUNG

**Benutzen Sie keine Ausrüstung oder Geräte aus PVC. Docefrez ist mit Ausrüstung oder Geräten aus PVC nicht kompatibel.**

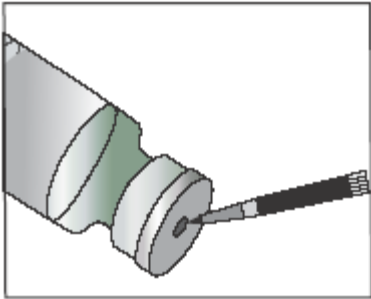
**Docefrez Pulver und das Lösungsmittel zur Herstellung eines Infusionslösungskonzentrats ist nur zur Einmalentnahme bestimmt.**

#### 4.1 Zubereitung des Docefrez Pulver zur Herstellung einer Infusionslösung

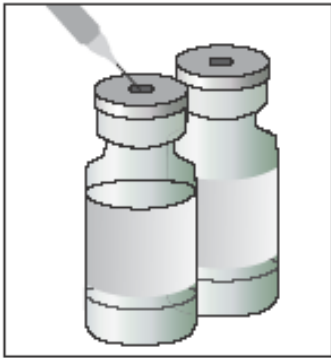
- 4.1.1** Lassen Sie die erforderliche Anzahl der Docefrez-Packungen, die im Kühlschrank aufbewahrt wurden, für 5 Minuten bei Raumtemperatur (unter 25°C) stehen.



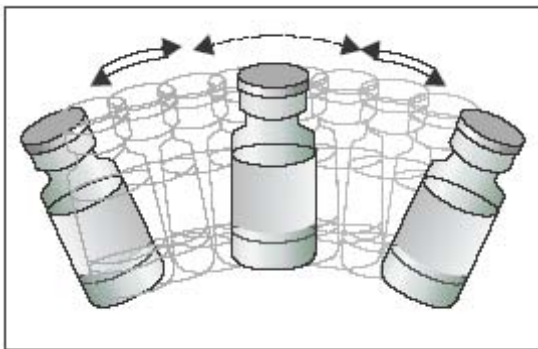
- 4.1.2 Entnehmen Sie aseptisch den gesamten Inhalt des Lösungsmittels für Docefrez-Durchstechflaschen mit einer Spritze und Nadel, indem Sie die Flasche schräg halten.



- 4.1.3 Injizieren Sie den gesamten Inhalt der Spritze in die zugehörige Docefrez-Durchstechflasche.

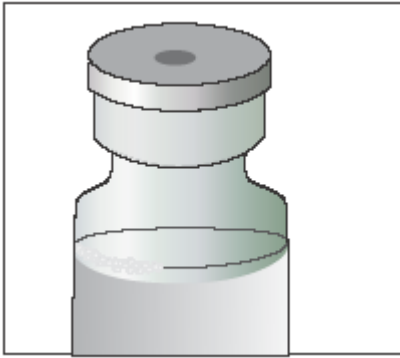


- 4.1.4 Spritze und Nadel entfernen und gut schütteln, damit das Pulver vollständig gelöst wird.



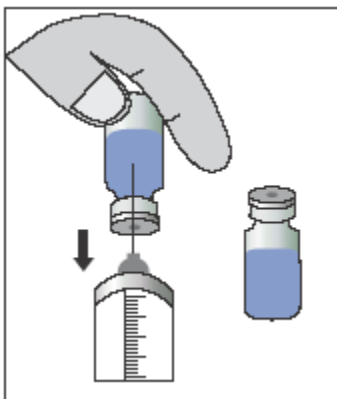
- 4.1.5 Lassen Sie die Durchstechflasche mit der Basislösung 5 Minuten bei Raumtemperatur (unter 25°C) stehen und prüfen Sie dann, ob die Lösung homogen und klar ist.

Die rekonstituierte Lösung enthält 24 mg/ml Docetaxel und sollte sofort nach Zubereitung eingesetzt werden, obwohl die chemisch-physikalische Stabilität der Basislösung über 8 Stunden bei Lagerung zwischen 2°C und 8°C oder Raumtemperatur (unter 25°C) erwiesen hat.

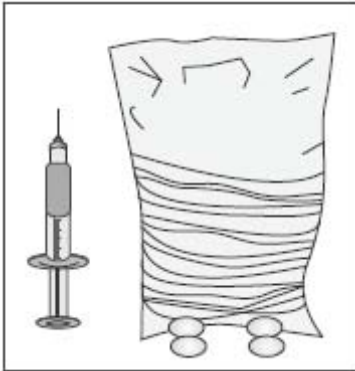


## 4.2 Zubereitung der Infusionslösung

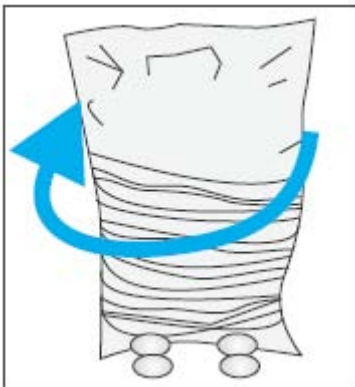
- 4.2.1 Um die erforderliche Dosis für den Patienten zu erhalten, kann mehr als eine Durchstechflasche mit rekonstituierter Lösung nötig sein. Basierend auf der erforderlichen Dosis für den Patienten (ausgedrückt in mg) entnehmen Sie aseptisch mit einer graduierten Spritze mit Nadel das benötigte Volumen aus der entsprechenden Anzahl rekonstituierter Lösungen. Beispielsweise benötigen Sie bei einer Dosis von 140 Docetaxel eine 80-mg-- und drei 20-mg-Packungen erforderlich. Die rekonstituierte Lösung enthält ~ 24 mg/ml Docetaxel, was dem entnehmbaren Volumen von ungefähr 20 mg/0,84 ml und 80 mg/3,36 ml entspricht.



- 4.2.2 Injizieren Sie das erforderliche Volumen an Basislösung in einen 250 ml Infusionsbeutel bzw. eine Flasche, der bzw. Die entweder eine 5-prozentige (50 mg/ml) Glucoselösung oder eine isotonische Natriumchloridlösung zur Infusion enthält. Falls eine größere Dosis als 200 mg Docetaxel benötigt wird, ist ein größeres Volumen an Infusionsmedium zu verwenden, so dass eine Konzentration von 0,74 mg/ml Docetaxel nicht überschritten wird.



- 4.2.3 Mischen Sie den Inhalt des Infusionsbeutels bzw. der Infusionsflasche per Hand durch Hin-und-Herkippen.



- 4.2.4 Die Docefrez-Infusionslösung sollte innerhalb von 4 Stunden verwendet werden und als einstündige Infusion bei Raumtemperatur (unter 25°C) unter normalen Lichtverhältnissen aseptisch verabreicht werden

- 4.2.5 Wie bei allen parenteral zu verabreichenden Produkten, sollte die Docefrez Basislösung und die Infusionslösung vor Gebrauch visuell überprüft werden. Lösungen, die einen Niederschlag enthalten, sollten verworfen werden.



## 5. **ENTSORGUNG**

Alle für den Lösungsvorgang und für die Anwendung verwendeten Materialien und nicht verwendetes Arzneimittel sind entsprechend den nationalen Anforderungen zu entsorgen.



## GEBRAUCHSINFORMATION: INFORMATION FÜR DEN ANWENDER

### Docefrez 80 mg Konzentrat und Lösungsmittel zur Herstellung einer Infusionslösung Docetaxel

**Lesen Sie die gesamte Packungsbeilage sorgfältig durch, bevor Sie mit der Anwendung dieses Arzneimittels beginnen.**

- Heben Sie die Packungsbeilage auf. Vielleicht möchten Sie diese später nochmals lesen.
- Wenn Sie weitere Fragen haben, wenden Sie sich an Ihren Arzt oder Krankenhaus-Apotheker.
- Wenn eine der aufgeführten Nebenwirkungen Sie erheblich beeinträchtigt oder Sie Nebenwirkungen bemerken, die nicht in dieser Gebrauchsinformation angegeben sind, informieren Sie bitte Ihren Arzt oder Krankenhaus-Apotheker.

#### **Diese Packungsbeilage beinhaltet:**

1. Was ist Docefrez und wofür wird es angewendet?
2. Was müssen Sie vor der Anwendung von Docefrez beachten?
3. Wie ist Docefrez anzuwenden?
4. Welche Nebenwirkungen sind möglich?
5. Wie ist Docefrez aufzubewahren?
6. Weitere Informationen

### **1. WAS IST DOCEFREZ UND WOFÜR WIRD ES ANGEWENDET?**

Der Wirkstoff in Docefrez ist Docetaxel. Docetaxel wird aus Eibennadeln gewonnen und gehört zur Gruppe der als Taxane bezeichneten Arzneimittel, die gegen Krebs wirksam sind.

Docefrez wird entweder allein oder in Kombination mit anderen Medikamenten zur Behandlung der folgenden Krebsformen eingesetzt:

- fortgeschrittenem Brustkrebs, allein oder in Kombination mit Doxorubicin, oder Trastuzumab, oder Capecitabin
- Brustkrebs im frühen Stadium mit oder ohne Beteiligung von Lymphknoten mit Doxorubicin und Cyclophosphamid
- Lungenkrebs, allein oder in Kombination mit Cisplatin
- Prostatakarzinom in Kombination mit Prednison oder Prednisolon
- metastasiertem Magenkarzinom, in Kombination mit Cisplatin und 5-Fluorouracil
- Kopf-Hals-Tumoren, in Kombination mit Cisplatin und 5-Fluorouracil

### **2. WAS MÜSSEN SIE VOR DER ANWENDUNG VON DOCEFREZ BEACHTEN?**

#### **Docefrez darf nicht angewendet werden,**

- wenn Sie überempfindlich (allergisch) gegen Docetaxel oder einen der sonstigen Bestandteile von Docefrez sind
- wenn die Zahl Ihrer weißen Blutkörperchen zu gering ist
- wenn Sie eine schwere Lebererkrankung haben

#### **Besondere Vorsicht bei der Anwendung von Docefrez ist erforderlich**

Informieren Sie Ihren Arzt, wenn Sie an:

- Herzbeschwerden
- Leberbeschwerden
- Nierenbeschwerden leiden.

Vor jeder Dosis Docefrez müssen Sie sich einem Bluttest unterziehen, um feststellen zu lassen, ob die Anzahl Ihrer roten Blutzellen ausreichend ist und Sie eine entsprechende Leberfunktionen haben.

## **Bei Anwendung von Docefrez mit anderen Arzneimitteln**

Bitte informieren Sie Ihren Arzt oder Ihren Krankenpfleger, wenn Sie andere Arzneimittel einnehmen/anwenden bzw. vor kurzem eingenommen/angewendet haben, auch wenn es sich nicht um verschreibungspflichtige Arzneimittel handelt.

Informieren Sie Ihren Arzt insbesondere dann, wenn Sie Arzneimittel anwenden, die eine der folgenden Wirkstoffe enthalten:

Ritonavir und andere Protease-Inhibitoren zur Behandlung von HIV-Infektion/AIDS

- Ketoconazol und Itraconazol zur Behandlung fungaler Infektionen

- Ciclosporin zur Unterdrückung des Immunsystems (z. B. nach Transplantationen)

- Erythromycin, Antibiotikum zur Behandlung bakterieller Infektionen

## **Schwangerschaft**

Fragen Sie vor der Anwendung von allen Arzneimitteln Ihren Arzt um Rat.

Docefrez darf nicht angewendet werden, wenn Sie schwanger sind, es sei denn, Ihr Arzt hält dies für eindeutig erforderlich.

Sie dürfen während der Behandlung mit diesem Arzneimittel nicht schwanger werden und müssen eine zuverlässige Verhütungsmethode anwenden, da Docefrez dem ungeborenen Kind schaden kann. Wenn Sie während Ihrer Behandlung schwanger werden, müssen Sie umgehend Ihren Arzt verständigen.

Wenn Sie als Mann mit Docefrez behandelt werden, werden Sie darauf hingewiesen, während und bis zu 6 Monaten nach der Behandlung kein Kind zu zeugen und sich vor der Therapie hinsichtlich einer Spermienkonservierung beraten zu lassen, da Docetaxel die männliche Fortpflanzungsfähigkeit verändern kann.

## **Stillzeit**

Sie dürfen während Ihrer Behandlung mit Docefrez nicht stillen.

## **Verkehrstüchtigkeit und das Bedienen von Maschinen**

Es gibt keine Studien über die Auswirkungen von Docefrez auf die Verkehrstüchtigkeit und das Bedienen von Maschinen. Da Docefrez jedoch Schwindel, Müdigkeit und Ohnmachtsanfälle verursachen kann, sollten Sie kein Fahrzeug führen oder Maschinen bedienen, wenn Sie unter einer dieser Nebenwirkungen leiden.

## **Wichtige Informationen über bestimmte sonstige Bestandteile von Docefrez**

Die Lösung enthält einen geringen Anteil an Ethanol (Alkohol), weniger als 100 mg pro Dosis.

## **3. WIE IST DOCEFREZ ANZUWENDEN?**

Ihr behandelnder Arzt wird die Dosis anhand Ihrer Körperoberfläche in m<sup>2</sup> (hängt von Gewicht und Größe ab) und Ihrer allgemeinen Konstitution berechnen.

Docefrez wird Ihnen vom medizinischen Fachpersonal im Krankenhaus gegeben. Es wird über etwa eine Stunde als Infusion in eine Vene (intravenöse Infusion) gegeben. Normalerweise sollten Sie Ihre Docefrez-Infusion einmal alle 3 Wochen erhalten.

Ihr Arzt kann Dosis und/oder Häufigkeit der Verabreichung abhängig von den Resultaten Ihrer Bluttests, Ihrer allgemeinen Konstitution und dem Vorkommen gewisser Nebenwirkungen ändern. Informieren Sie bitte Ihren Arzt oder den Krankenpfleger beim Auftreten von Fieber, Durchfall, Entzündungen im Mundbereich, Taubheitsgefühl oder einem Kribbelgefühl.

Ihr Arzt kann Ihnen vor oder während der Behandlung mit Docefrez andere Arzneimittel verschreiben, um:

- allergische Reaktionen und Flüssigkeitseinlagerungen möglichst gering zu halten (Vorbehandlung mit einem Kortikoid zum Einnehmen wie Dexamethason),
- Ihr Knochenmark zur erhöhten Produktion roter Blutzellen anzuregen (z. B. Filgrastim).

Wenn Sie weitere Fragen zur Anwendung des Arzneimittels haben, fragen Sie Ihren Arzt oder das medizinische Fachpersonal.

#### **4. WELCHE NEBENWIRKUNGEN SIND MÖGLICH?**

Wie alle Medikamente kann Docefrez Nebenwirkungen haben, die aber nicht bei jedem auftreten müssen.

Nebenwirkungen können mit gewissen Häufigkeiten auftreten, die wie folgt definiert werden:

- sehr häufig: mehr als 1 Anwender von 10
- häufig: 1 bis 10 Anwender von 100
- gelegentlich: 1 bis 10 Anwender von 1.000
- selten: 1 bis 10 Anwender von 10.000
- sehr selten: weniger als 1 Anwender von 10.000
- nicht bekannt: Häufigkeit auf Grundlage der verfügbaren Daten nicht abschätzbar.

Die häufigsten Nebenwirkungen von Docefrez, wenn es allein gegeben wird, sind Abnahme der roten Blutzellen oder der weißen Blutzellen, Haarausfall, Übelkeit, Erbrechen, Entzündungen im Mundbereich, Durchfall und Müdigkeit (alle sehr häufig).

Informieren Sie sofort Ihren Arzt oder Krankenpfleger während oder kurz nach der Infusion, wenn Sie eines der folgenden Symptome oder allergische Reaktionen bemerken (sehr häufig):

- Hitzewallung, Hautreaktionen, Juckreiz
- Gefühl der Brustenge, Atembeschwerden
- Fieber oder Schüttelfrost
- Rückenschmerzen
- niedriger Blutdruck

Andere sehr häufige Nebenwirkungen:

- Fieber\*: Unverzüglich Ihren behandelnden Arzt oder Krankenpfleger informieren
- Infektionen, einschließlich Lungenentzündung oder Blutvergiftung
- Abnahme der roten Blutzellen (Anämie, mit Symptomen wie Blässe und Schwäche)
- Abnahme der weißen Blutzellen (macht Sie anfälliger für Infektionen)
- Abnahme der Blutplättchen (erhöhtes Risiko unerwarteter Blutungen)
- allergische Reaktionen (siehe oben)
- Kopfschmerzen\*, Schlaflosigkeit\*
- Taubheitsgefühl oder ein Kribbelgefühl, Geschmacksveränderungen (aufgrund von Nervenschäden)
- Schmerzen in den Gelenken oder Muskeln
- Augenentzündungen oder vermehrtes Tränen der Augen
- Anschwellen aufgrund der Lymphflüssigkeit, die sich an ungewöhnliche Stellen ausbreitet
- Schwellung der Hände, Füße, Beine

- Kurzatmigkeit, Husten\*
- Nasenausfluss; Entzündung des Rachens und der Nase\*
- Nasenbluten
- Entzündungen im Mund
- Erbrechen, Übelkeit, Verdauungsstörungen\*, Bauchschmerzen\*
- Durchfall, Verstopfung\*
- Haarverlust
- Rötung und Schwellung Ihrer Handflächen oder Fußsohlen, die eine Ablösung der Haut verursachen können. (Dies kann ebenfalls an den Armen, im Gesicht oder am Körper auftreten.)\*
- Veränderung in der Farbe der Nägel\*, die sich nachfolgend ablösen können
- Muskelschmerzen; Rücken- oder Knochenschmerzen\*
- Veränderung oder Ausbleiben der Regelblutung\*
- Müdigkeit, Schmerzen oder grippeähnliche Symptome\*
- Appetitmangel (Anorexie), Gewichtszunahme oder -abnahme\*

Häufige Nebenwirkungen:

- Pilzbefall im Mund (Mundcandidiasis)
- Dehydrierung
- Schwindel, beeinträchtigt Hörvermögen
- Abfall des Blutdrucks (Hypotonie), Herzversagen, unregelmäßige Herzschläge (Arrhythmien)
- Mundtrockenheit, Schwierigkeiten oder Schmerzen beim Schlucken, Entzündung der Speiseröhre (Ösophagitis)
- Blutungen
- Anstieg der Leberenzyme (in Bluttests)

Gelegentliche Nebenwirkungen:

- Ohnmachtsanfälle
- Hautreaktionen, Entzündung der Vene und Schwellung an der Injektionsstelle
- Entzündung des Dickdarms, des Dünndarms; Darmdurchbruch
- Blutgerinnsel

Wird Docefrez zusammen mit anderen Krebsmedikamenten verabreicht, kann sich die Häufigkeit oder der Schweregrad einiger Nebenwirkungen erhöhen. Nebenwirkungen, die mit \* bezeichnet sind, wurden berichtet, wenn Docefrez zusammen mit anderen Medikamenten verabreicht wurde.

Wenn Sie eine der Nebenwirkungen erheblich beeinträchtigt oder Sie Nebenwirkungen bemerken, die nicht in dieser Gebrauchsinformation angegeben sind, informieren Sie bitte Ihren Arzt oder Krankenpfleger.

## **5. WIE IST DOCEFREZ AUFZUBEWAHREN?**

Arzneimittel für Kinder unzugänglich aufbewahren.

Docefrez darf nach dem auf der Verpackung und der Durchstechflasche angegebenen Verfalldatum nicht mehr verwendet werden.

Das Verfalldatum bezieht sich auf den letzten Tag des angegebenen Monats.

Im Kühlschrank lagern (2°C - 8°C).

Nicht einfrieren.

Durchstechflasche in der äußeren Verpackung aufbewahren, um den Inhalt vor Licht zu schützen.

Die rekonstituierte Lösung sollte sofort nach der Zubereitung verwendet werden.

Die chemisch-physikalische Stabilität wurde für die rekonstituierte Lösung über 8 Stunden bei Lagerung zwischen 2°C und 8°C bzw. unter 25°C und für die fertige Infusionslösung über 4 Stunden bei Raumtemperatur.

Die Infusion sollte innerhalb von 4 Stunden unter 25°C angewendet werden.

Das Arzneimittel darf nicht im Abwasser oder Haushaltsabfall entsorgt werden. Fragen Sie Ihren Apotheker, wie das Arzneimittel zu entsorgen ist, wenn Sie es nicht mehr benötigen. Diese Maßnahme hilft die Umwelt zu schützen.

## **6. WEITERE INFORMATIONEN**

### **Was Docefrez enthält:**

- Der Wirkstoff ist Docetaxel. Jede Durchstechflasche enthält 80 mg Docetaxel (wasserfrei). Nach Rekonstitution enthält 1 ml des Konzentrats 24 mg Docetaxel.
- Das Lösungsmittel enthält 35,4 Gew.-% Ethanol und Polysorbat 80.

### **Wie Docefrez aussieht und Inhalt der Packung**

*Docefrez 80 mg Pulver und Lösungsmittel zur Herstellung eines Infusionslösungskonzentrats:*

*Pulver-Durchstechflasche:* Docefrez ist ein weißes lyophilisiertes Pulver, das in einer farblosen Glasdurchstechflasche mit einem grauen latexfreien Stopfen und einem roten Aluminiumversiegelung geliefert wird.

*Lösungsmittel-Durchstechflasche:* 4 ml klare, farblose Lösung, die in einer Durchstechflasche aus Glas mit einem grauen latexfreien Stopfen und einem braunen Aluminiumversiegelung geliefert wird.

Jede Packung enthält: 1 Pulver-Durchstechflasche und 1 Lösungsmittel-Durchstechflasche.

### **Pharmazeutischer Unternehmer und Hersteller**

Sun Pharmaceutical Industries Europe B.V.  
Polarisavenue 87  
2132 JH Hoofddorp  
Niederlande  
Tel. +31 (0)23 568 5501

Falls weitere Informationen über das Arzneimittel gewünscht werden, setzen Sie sich bitte mit dem örtlichen Vertreter des Pharmazeutischen Unternehmers in Verbindung.

#### **België/Belgique/Belgien**

Sun Pharmaceutical Industries Europe B.V.  
Polarisavenue 87  
2132 JH Hoofddorp  
The Netherlands  
tel. +31 (0)23 568 5501

#### **Luxembourg/Luxemburg**

Sun Pharmaceutical Industries Europe B.V.  
Polarisavenue 87  
2132 JH Hoofddorp  
The Netherlands  
tel. +31 (0)23 568 5501

#### **България**

Sun Pharmaceutical Industries Europe B.V.  
Polarisavenue 87  
2132 JH Hoofddorp  
The Netherlands  
tel. +31 (0)23 568 5501

#### **Magyarország**

Sun Pharmaceutical Industries Europe B.V.  
Polarisavenue 87  
2132 JH Hoofddorp  
The Netherlands  
tel. +31 (0)23 568 5501

**Česká republika**

Sun Pharmaceutical Industries Europe B.V.  
Polarisavenue 87  
2132 JH Hoofddorp  
The Netherlands  
tel. +31 (0)23 568 5501

**Danmark**

Sun Pharmaceutical Industries Europe B.V.  
Polarisavenue 87  
2132 JH Hoofddorp  
The Netherlands  
tel. +31 (0)23 568 5501

**Deutschland**

SUN Pharmaceuticals Germany GMBH  
Kandelstrasse 7  
79199 Kirchzarten  
Germany  
tel. +49 (0) 7661 90 91 58-0

**Eesti**

Sun Pharmaceutical Industries Europe B.V.  
Polarisavenue 87  
2132 JH Hoofddorp  
The Netherlands  
tel. +31 (0)23 568 5501

**Ελλάδα**

Sun Pharmaceutical Industries Europe B.V.  
Polarisavenue 87  
2132 JH Hoofddorp  
The Netherlands  
tel. +31 (0)23 568 5501

**España**

SUN Pharmaceuticals Spain S.L.  
C/Bobinadora 1-5 Planta 1a Local 13  
Mataro, 08302  
Barcelona  
Spain  
tel. +34 93 798 02 85

**France**

SUN Pharmaceuticals France  
34, Rue Jean Mermoz  
78600 Maisons Laffitte  
France  
tel. +33 6 48 27 05 59

**Ireland**

Sun Pharmaceutical Industries Europe B.V.  
Polarisavenue 87  
2132 JH Hoofddorp  
The Netherlands

**Malta**

Sun Pharmaceutical Industries Europe B.V.  
Polarisavenue 87  
2132 JH Hoofddorp  
The Netherlands  
tel. +31 (0)23 568 5501

**Nederland**

Sun Pharmaceutical Industries Europe B.V.  
Polarisavenue 87  
2132 JH Hoofddorp  
The Netherlands  
tel. +31 (0)23 568 5501

**Norge**

Sun Pharmaceutical Industries Europe B.V.  
Polarisavenue 87  
2132 JH Hoofddorp  
The Netherlands  
tel. +31 (0)23 568 5501

**Österreich**

Sun Pharmaceutical Industries Europe B.V.  
Polarisavenue 87  
2132 JH Hoofddorp  
The Netherlands  
tel. +31 (0)23 568 5501

**Polska**

Sun Pharmaceutical Industries Europe B.V.  
Polarisavenue 87  
2132 JH Hoofddorp  
The Netherlands  
tel. +31 (0)23 568 5501

**Portugal**

Sun Pharmaceutical Industries Europe B.V.  
Polarisavenue 87  
2132 JH Hoofddorp  
The Netherlands  
tel. +31 (0)23 568 5501

**România**

Sun Pharmaceutical Industries Europe B.V.  
Polarisavenue 87  
2132 JH Hoofddorp  
The Netherlands  
tel. +31 (0)23 568 5501

**Slovenija**

Sun Pharmaceutical Industries Europe B.V.  
Polarisavenue 87  
2132 JH Hoofddorp  
The Netherlands

tel. +31 (0)23 568 5501

**Ísland**

Sun Pharmaceutical Industries Europe B.V.  
Polarisavenue 87  
2132 JH Hoofddorp  
The Netherlands  
tel. +31 (0)23 568 5501

**Italia**

SUN Pharmaceuticals Italia S.R.L.  
Via Luigi Rizzo, 8  
I-20151 – Milano  
Italy  
tel. +39 02 33 49 07 93

**Κύπρος**

Sun Pharmaceutical Industries Europe B.V.  
Polarisavenue 87  
2132 JH Hoofddorp  
The Netherlands  
tel. +31 (0)23 568 5501

**Latvija**

Sun Pharmaceutical Industries Europe B.V.  
Polarisavenue 87  
2132 JH Hoofddorp  
The Netherlands  
tel. +31 (0)23 568 5501

**Lietuva**

Sun Pharmaceutical Industries Europe B.V.  
Polarisavenue 87  
2132 JH Hoofddorp  
The Netherlands  
tel. +31 (0)23 568 5501

tel. +31 (0)23 568 5501

**Slovenská republika**

Sun Pharmaceutical Industries Europe B.V.  
Polarisavenue 87  
2132 JH Hoofddorp  
The Netherlands  
tel. +31 (0)23 568 5501

**Suomi/Finland**

Sun Pharmaceutical Industries Europe B.V.  
Polarisavenue 87  
2132 JH Hoofddorp  
The Netherlands  
tel. +31 (0)23 568 5501

**Sverige**

Sun Pharmaceutical Industries Europe B.V.  
Polarisavenue 87  
2132 JH Hoofddorp  
The Netherlands  
tel. +31 (0)23 568 5501

**United Kingdom**

SUN Pharmaceuticals UK Ltd.  
1200 Century Way  
Thorpe Business Park  
Colton, Leeds LS15 8ZA  
United Kingdom  
tel. +44 113 251 59 27

**Diese Gebrauchsinformation wurde zuletzt genehmigt in**

Ausführliche Informationen zu diesem Arzneimittel sind auf der Website der Europäischen Arzneimittel-Agentur EMA [://www.ema.europa.eu](http://www.ema.europa.eu) verfügbar.

Die folgenden Informationen sind nur für Ärzte bzw. medizinisches Fachpersonal bestimmt:

## **ANWEISUNG ZUR ANWENDUNG VON DOCEFREZ 80 MG PULVER UND LÖSUNGSMITTEL ZUR HERSTELLUNG INFUSIONSLÖSUNGSKONZENTRATS**

*Es ist wichtig, dass Sie den gesamten Inhalt dieser Anweisung vor der Zubereitung der rekonstituierten Docefrez-Lösung und der Docefrez-Infusionslösung lesen.*

### **1 ZUSAMMENSETZUNG**

Das Docefrez- 80 mg Pulver ist ein weißes bis cremefarbenes lyophilisiertes Pulver, das 80 mg (plus 18 % Mehrfüllung: 94,4 mg) Docetaxel enthält (wasserfrei). Die Lösung für Docefrez ist eine 35,4 Gew.-% Lösung von Ethanol in Polysorbat 80. Nach der Rekonstitution enthält 1 ml des Konzentrats 24 mg Docetaxel.

### **2. DARREICHUNG**

Docefrez wird als Durchstechflasche zur Einmalentnahme geliefert.

Jede Packung Docefrez 80 mg Pulver zur Herstellung eines Infusionslösungskonzentrats enthält eine Durchstechflasche Docetaxel (wasserfrei) zur Einmalentnahme (80 mg mit entsprechender Füllung von 94,4 als lyophilisiertes Pulver) und einer entsprechenden Durchstechflasche zur Einmalentnahme mit 4,0 ml Lösung bestehend aus 35,4 Gew.-% Ethanol in Polysorbat 80.

Die Mehrfüllung gewährleistet, dass nach der Verdünnung mit dem gesamten entnehmbaren Volumen der beigelegten Lösungsmittel-Durchstechflasche für Docefrez ein Minimum an entnehmbarer rekonstituierter Lösung von 3,36 ml, das 80 mg Docetaxel (wasserfrei) enthält, entnommen werden kann.

Docefrez-Durchstechflaschen sollten im Kühlschrank gelagert werden. Nicht einfrieren. Docefrez sollte nach dem auf der Verpackung und den Durchstechflaschen angegebenen Verfalldatum nicht mehr verwendet werden.

#### **2.1 Docefrez 80 mg Pulver-Durchstechflaschen**

##### **Docefrez 80 mg Pulver zur Herstellung eines Infusionslösungskonzentrats**

- Die Docefrez 80 mg-Durchstechflasche enthält ein weißes oder cremefarbenes lyophilisiertes Pulver in einer röhrenförmigen farblosen 15 ml-Glasdurchstechflasche mit einem grauen 20 mm Kautschuk-Stopfen und einem roten Flip-Off-Aluminiumversiegelung.
- Jede Durchstechflasche Docefrez 80 mg enthält 80 mg Docetaxel (wasserfrei) (plus 18 % Mehrfüllung: 94,4 mg Docetaxel).

#### **2.2 Docefrez 80 mg Lösungsmittel-Durchstechflasche**

Die Lösung für Docefrez ist 35,4 Gew.-% Ethanol in Polysorbat 80.

##### **Docefrez 80 mg Lösung und Pulver zur Herstellung einer Infusionslösung**



- Die Lösungsmittel-Durchstechflasche Docefrez 80 mg ist eine durchsichtige röhrenförmige 5-ml-Durchstechflasche (Glas Typ 1) mit einem 20 mm grauen Brombutylkautschuk-Stopfen mit einem braunen 20 mm Flip-Off-Aluminiumversiegelung.
- Jede Lösungsmittel-Durchstechflasche Docefrez 80 mg enthält 4 ml von 35,4 Gew.-% Ethanol in Polysorbat 80.

Die hinzugefügten Mehrfüllungen gewährleisten, dass nach der Verdünnung mit dem gesamten Volumen des beigefügten Lösungsmittels der Durchstechflasche ein Minimum an entnehmbarem Volumen des rekonstruierten Konzentrats, das 20 mg bzw. 80 mg Docetaxel enthält, aus der Durchstechflasche entnommen werden kann.

### 3. EMPFEHLUNGEN ZUM SICHEREN UMGANG

Docefrez ist eine antineoplastische Substanz. Bei der Zubereitung der Docefrez-Lösungen sollten die beim Umgang mit Zytostatika erforderlichen Vorsichtsmaßnahmen getroffen werden. Das Tragen von Schutzhandschuhen wird empfohlen.

Bei Kontaminationen der Haut mit dem Docefrez-Pulver, der Basislösung oder der Infusionslösung reinigen Sie sie umgehend gründlich mit Wasser und Seife. Nach Schleimhautkontakten sofort mit viel Wasser nachspülen.

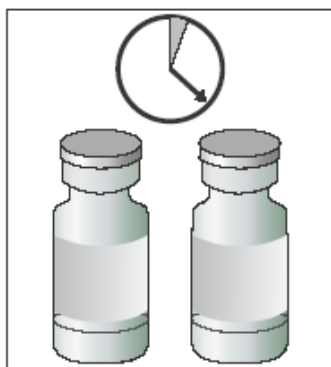
### 4. ZUBEREITUNG DER INTRAVENÖSEN VERABREICHUNG

**Benutzen Sie keine Ausrüstung oder Geräte aus PVC. Docefrez ist mit Ausrüstung oder Geräten aus PVC nicht kompatibel.**

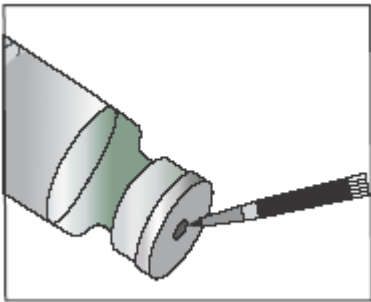
**Docefrez-Pulver und das Lösungsmittel zur Herstellung eines Infusionslösungskonzentrats ist nur zur Einmalentnahme bestimmt.**

#### 4.1 Zubereitung des Docefrez-Pulver zur Herstellung einer Infusionslösung

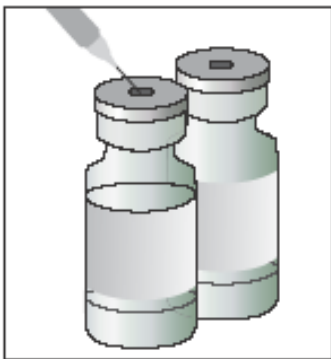
- 4.1.1 Lassen Sie die erforderliche Anzahl der Docefrez-Packungen die im Kühlschrank aufbewahrt wurden, für 5 Minuten bei Raumtemperatur (unter 25°C) stehen.



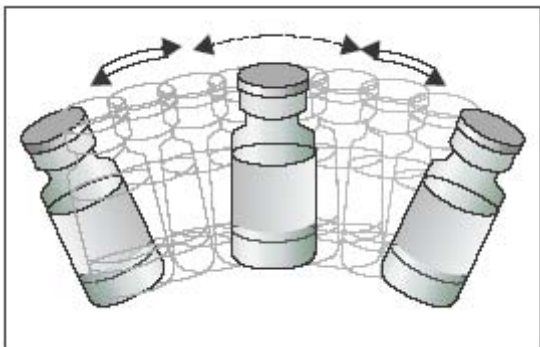
- 4.1.2 Entnehmen Sie aseptisch den gesamten Inhalt des Lösungsmittels für Docefrez-Durchstechflaschen mit einer Spritze und Nadel, indem Sie die Flasche schräg halten.



- 4.1.3 Injizieren Sie den gesamten Inhalt der Spritze in die zugehörige Docefrez-Durchstechflasche.

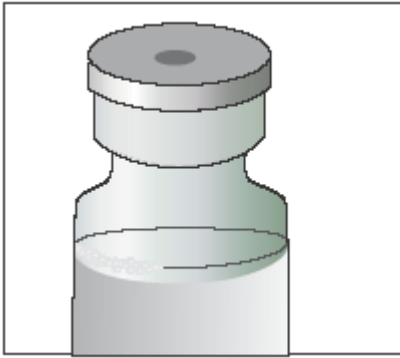


- 4.1.4 Spritze und Nadel entfernen und gut schütteln, damit das Pulver vollständig gelöst wird.



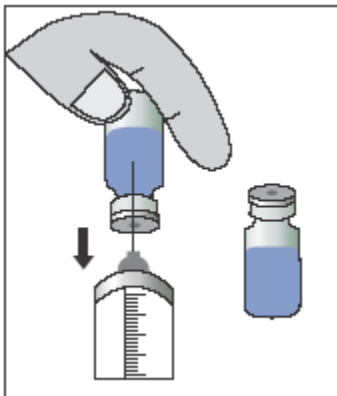
- 4.1.5 Lassen Sie die Durchstechflasche mit der Basislösung 5 Minuten bei Raumtemperatur (unter 25°C) stehen und prüfen Sie dann, ob die Lösung homogen und klar ist.

Die rekonstituierte Lösung enthält 24 mg/ml Docetaxel und sollte sofort nach Zubereitung eingesetzt werden, obwohl die chemisch-physikalische Stabilität der Basislösung über 8 Stunden bei Lagerung zwischen 2°C und 8°C oder Raumtemperatur (unter 25°C) erwiesen hat.

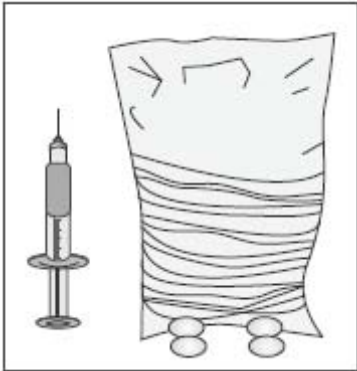


## 4.2 Zubereitung der Infusionslösung

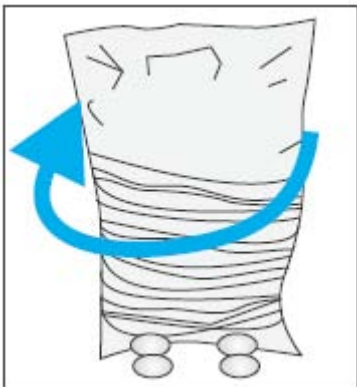
- 4.2.1 Um die erforderliche Dosis für den Patienten zu erhalten, kann mehr als eine Durchstechflasche mit rekonstituierter Lösung nötig sein. Basierend auf der erforderlichen Dosis für den Patienten (ausgedrückt in mg) entnehmen Sie aseptisch mit einer graduierten Spritze mit Nadel das benötigte Volumen aus der entsprechenden Anzahl rekonstituierter Lösungen. Beispielsweise benötigen Sie bei einer Dosis von 140 Docetaxel eine 80-mg- und drei 20-mg-Packungen erforderlich. Die rekonstituierte Lösung enthält ~24 mg/ml Docetaxel, was dem entnehmbaren Volumen von ungefähr 20 mg/0,84 ml und 80 mg/3,36 ml entspricht.



- 4.2.2 Injizieren Sie das erforderliche Volumen an Basislösung in einen 250 ml Infusionsbeutel bzw. eine Flasche, der bzw. Die entweder eine 5-prozentige (50 mg/ml) Glucoselösung oder eine isotonische Natriumchloridlösung zur Infusion enthält. Falls eine größere Dosis als 200 mg Docetaxel benötigt wird, ist ein größeres Volumen an Infusionsmedium zu verwenden, so dass eine Konzentration von 0,74 mg/ml Docetaxel nicht überschritten wird.



- 4.2.3 Mischen Sie den Inhalt des Infusionsbeutels bzw. der Infusionsflasche per Hand durch Hin- und-Herkippen.



- 4.2.4 Die Docefrez-Infusionslösung sollte innerhalb von 4 Stunden verwendet werden und als einstündige Infusion bei Raumtemperatur (unter 25°C) unter normalen Lichtverhältnissen aseptisch verabreicht werden

- 4.2.5 Wie bei allen parenteral zu verabreichenden Produkten, sollte die Docefrez Basislösung und die Infusionslösung vor Gebrauch visuell überprüft werden. Lösungen, die einen Niederschlag enthalten, sollten verworfen werden.



## 5. **ENTSORGUNG**

Alle für den Lösungsvorgang und für die Anwendung verwendeten Materialien und nicht verwendetes Arzneimittel sind entsprechend den nationalen Anforderungen zu entsorgen.