

**ΠΑΡΑΡΤΗΜΑ Ι**  
**ΠΕΡΙΛΗΨΗ ΤΩΝ ΧΑΡΑΚΤΗΡΙΣΤΙΚΩΝ ΤΟΥ ΠΡΟΪΟΝΤΟΣ**

## 1. ΟΝΟΜΑΣΙΑ ΤΟΥ ΦΑΡΜΑΚΕΥΤΙΚΟΥ ΠΡΟΪΟΝΤΟΣ

Kaletra (80 mg + 20 mg) / ml πόσιμο διάλυμα

## 2. ΠΟΙΟΤΙΚΗ ΚΑΙ ΠΟΣΟΤΙΚΗ ΣΥΝΘΕΣΗ

Κάθε 1 ml πόσιμου διαλύματος Kaletra περιέχει 80 mg lopinavir σε συνδυασμό με 20 mg ritonavir ως φαρμακοκινητικό ενισχυτή.

Εκδοχο(α) με γνωστή δράση:

Κάθε 1 ml περιέχει 356,3 mg αλκοόλη (42,4% ο/ο), 168,6 mg σιρόπι αραβοσίτου με υψηλή περιεκτικότητα σε φρουκτόζη, 152,7 mg προπυλενογλυκόλη (15,3% β/ο) (βλέπε παράγραφο 4.3), 10,2 mg υδρογονωμένο 40 πολυοξυλο κικέλαιο και 4,1 mg καλιούχο ακεσουλφάμη (βλέπε παράγραφο 4.4).

Για τον πλήρη κατάλογο των εκδόχων, βλ. παράγραφο 6.1.

## 3. ΦΑΡΜΑΚΟΤΕΧΝΙΚΗ ΜΟΡΦΗ

Πόσιμο διάλυμα

Το διάλυμα είναι χρώματος υποκίτρινου έως πορτοκαλί.

## 4. ΚΛΙΝΙΚΕΣ ΠΛΗΡΟΦΟΡΙΕΣ

### 4.1 Θεραπευτικές ενδείξεις

Το Kaletra ενδείκνυται σε συνδυασμό με άλλους αντιρετροϊκούς παράγοντες για τη θεραπεία ενηλίκων, εφήβων και παιδιών ηλικίας από 14 ημερών και άνω που έχουν προσβληθεί από τον ιό της ανθρώπινης ανοσοανεπάρκειας (HIV-1).

Η επιλογή του Kaletra για την αντιμετώπιση των ασθενών με λοίμωξη HIV-1 που έχουν ήδη λάβει αναστολείς πρωτεασών πρέπει να βασίζεται σε εξατομικευμένες εξετάσεις για την αντοχή στον ιό και στο ιστορικό θεραπειών των ασθενών (βλέπε παραγράφους 4.4 και 5.1).

### 4.2 Δοσολογία και τρόπος χορήγησης

Το Kaletra θα πρέπει να συνταγογραφείται από ιατρούς που έχουν εμπειρία στη θεραπεία της λοίμωξης HIV.

#### Δοσολογία

##### *Ενήλικες και έφηβοι*

Η συνιστώμενη δοσολογία του Kaletra είναι 5 ml πόσιμου διαλύματος (400/100 mg) δύο φορές ημερησίως μαζί με τροφή.

##### *Παιδιατρικός πληθυσμός ηλικίας από 14 ημερών και άνω*

Η μορφή του πόσιμου διαλύματος είναι η συνιστώμενη επιλογή για την ορθότερη μέτρηση της δόσης σε παιδιά βάσει της επιφάνειας σώματος ή του σωματικού βάρους. Ωστόσο, εάν κρίνεται απαραίτητο να καταφύγετε σε στερεά από του στόματος φαρμακοτεχνική μορφή για παιδιά που ζυγίζουν λιγότερο από 40 kg ή με Επιφάνεια Σώματος (ΕΣ) μεταξύ 0,5 και 1,4 m<sup>2</sup> και μπορούν να καταπιούν δισκία, μπορούν να χρησιμοποιηθούν τα δισκία Kaletra 100 mg/25 mg. Η δόση των δισκίων Kaletra (400/100 mg δύο φορές ημερησίως) που χρησιμοποιείται σε ενήλικες μπορεί να χρησιμοποιηθεί σε

παιδιά που ζυγίζουν 40 kg ή περισσότερο ή με επιφάνεια σώματος (ΕΣ)\* μεγαλύτερη από 1,4 m<sup>2</sup>. Τα δισκία Kaletra χορηγούνται από το στόμα και πρέπει να καταπίνονται ολόκληρα χωρίς να μασώνται, να σπάζονται ή να θρυμματίζονται. Παρακαλείστε να ανατρέξετε στην Περίληψη των Χαρακτηριστικών του Προϊόντος Kaletra 100 mg/25 mg επικαλυμμένα με λεπτό υμένιο δισκία.

Πρέπει να λαμβάνονται υπόψη οι συνολικές ποσότητες αλκοόλης και προπυλενογλυκόλης από όλα τα φάρμακα που πρόκειται να χορηγηθούν στα βρέφη, συμπεριλαμβανομένου του πόσιμου διαλύματος Kaletra, προκειμένου να αποφευχθεί η τοξικότητα από αυτά τα έκδοχα (βλέπε παράγραφο 4.4).

*Συνιστώμενη δοσολογία για παιδιατρικούς ασθενείς ηλικίας από 14 ημερών έως 6 μηνών*

<b>Οδηγίες παιδιατρικής δοσολογίας 2 εβδομάδων έως 6 μηνών</b>		
<b>Βάσει του βάρους (mg/kg)</b>	<b>Βάσει της ΕΣ (mg/m<sup>2</sup>)*</b>	<b>Συχνότητα</b>
16/4 mg/kg (αντιστοιχούν σε 0,2 ml/kg)	300/75 mg/m <sup>2</sup> (αντιστοιχούν σε 3,75 ml/ m <sup>2</sup> )	Δύο φορές ημερησίως με τροφή

\* Η Επιφάνεια Σώματος μπορεί να υπολογιστεί με την ακόλουθη εξίσωση  

$$ΕΣ (m^2) = \sqrt{(Υψος (cm) \times Βάρος (kg)) / 3600}$$

Συνιστάται να μην χορηγείται το Kaletra σε συνδυασμό με efavirenz ή nevirapine σε ασθενείς ηλικίας κάτω των 6 μηνών.

*Συνιστώμενη δοσολογία για παιδιατρικούς ασθενείς ηλικίας άνω των 6 μηνών και κάτω των 18 ετών*

Χωρίς Συγχορήγηση Efavirenz ή Nevirapine

Οι ακόλουθοι πίνακες περιέχουν δοσολογικές οδηγίες για το πόσιμο διάλυμα Kaletra βάσει του σωματικού βάρους και της ΕΣ.

<b>Οδηγίες παιδιατρικής δοσολογίας βάσει του σωματικού βάρους* &gt; 6 μηνών έως 18 ετών</b>		
<b>Σωματικό βάρος (kg)</b>	<b>Δόση πόσιμου διαλύματος δύο φορές ημερησίως (δόση σε mg/kg)</b>	<b>Όγκος πόσιμου διαλύματος δύο φορές ημερησίως με τροφή (80 mg lopinavir/20 mg ritonavir ανά ml)**</b>
<b>7 έως &lt; 15 kg</b> 7 έως 10 kg > 10 έως < 15 kg	12/3 mg/kg	1,25 ml 1,75 ml
<b>≥ 15 έως 40 kg</b> 15 έως 20 kg > 20 έως 25 kg > 25 έως 30 kg > 30 έως 35 kg > 35 έως 40 kg	10/2,5 mg/kg	2,25 ml 2,75 ml 3,50 ml 4,00 ml 4,75 ml
<b>≥ 40 kg</b>	Βλέπε συνιστώμενη δοσολογία ενηλίκων	

\*οι συστάσεις για τη δοσολογία βάσει του βάρους βασίζονται σε περιορισμένα δεδομένα

\*\*ο όγκος (ml) του πόσιμου διαλύματος αντιπροσωπεύει τη μέση δόση για το εύρος του βάρους

Οδηγίες παιδιατρικής δοσολογίας για τη δόση των 230/57,5 mg/m <sup>2</sup> > 6 μηνών έως < 18 ετών	
Επιφάνεια Σώματος* (m <sup>2</sup> )	Δόση πόσιμοι διαλύματος δύο φορές ημερησίως (δόση σε mg)
0,25	0,7 ml (57,5/14,4 mg)
0,40	1,2 ml (96/24 mg)
0,50	1,4 ml (115/28,8 mg)
0,75	2,2 ml (172,5/43,1 mg)
0,80	2,3 ml (184/46 mg)
1,00	2,9 ml (230/57,5 mg)
1,25	3,6 ml (287,5/71,9 mg)
1,3	3,7 ml (299/74,8 mg)
1,4	4,0 ml (322/80,5 mg)
1,5	4,3 ml (345/86,3 mg)
1,7	5 ml (402,5/100,6 mg)

\*Η Επιφάνεια Σώματος (ΕΣ) μπορεί να υπολογισθεί με την ακόλουθη εξίσωση  

$$ΕΣ (m^2) = \sqrt{(Υψος (cm) \times Βάρος (kg) / 3600)}$$

#### Συγχορηγούμενη Θεραπεία: Efavirenz ή Nevirapine

Η δόση των 230/57,5 mg/m<sup>2</sup> μπορεί να είναι ανεπαρκής σε ορισμένα παιδιά όταν συγχορηγείται με nevirapine ή efavirenz. Σε αυτούς τους ασθενείς απαιτείται αύξηση της δόσης του Kaletra στα 300/75 mg/m<sup>2</sup>. Δεν πρέπει να υπερβαίνεται η συνιστώμενη δόση των 533/133 mg ή των 6,5 ml δύο φορές ημερησίως.

#### *Παιδιά ηλικίας μικρότερης των 14 ημερών και πρόωρα νεογνά*

Το πόσιμο διάλυμα Kaletra δεν πρέπει να χορηγείται σε νεογνά πριν φτάσουν σε μια μετεμμηνορυσιακή ηλικία (από την πρώτη ημέρα του τελευταίου καταμήνιου κύκλου της μητέρας μέχρι τον τοκετό συν τον χρόνο που πέρασε από τον τοκετό) των 42 εβδομάδων και μια μεταγεννητική ηλικία τουλάχιστον 14 ημερών (βλέπε παράγραφο 4.4).

#### *Ηπατική δυσλειτουργία*

Σε ασθενείς με λοίμωξη HIV με ήπια έως μέτρια ηπατική δυσλειτουργία, παρατηρήθηκε μία αύξηση κατά 30% της έκθεσης στο lopinavir αλλά δεν αναμένεται να είναι κλινικής συσχέτισης (βλέπε παράγραφο 5.2). Δεν υπάρχουν διαθέσιμα δεδομένα για ασθενείς με σοβαρή ηπατική δυσλειτουργία. Το Kaletra δεν πρέπει να χορηγείται σε αυτούς τους ασθενείς (βλέπε παράγραφο 4.3).

#### *Νεφρική δυσλειτουργία*

Εφόσον η νεφρική κάθαρση του lopinavir και του ritonavir είναι αμελητέα, δεν αναμένονται αυξημένες συγκεντρώσεις στο πλάσμα σε ασθενείς με νεφρική δυσλειτουργία. Επειδή το lopinavir και το ritonavir είναι σε μεγάλο βαθμό συνδεδεμένα με τις πρωτεΐνες, δεν φαίνεται πιθανό να είναι σημαντική η απομάκρυνσή τους με αιμοδιύλιση ή περιτοναιοδιύλιση.

#### Τρόπος χορήγησης

Το Kaletra χορηγείται από το στόμα και θα πρέπει να λαμβάνεται πάντα μαζί με τροφή (βλέπε παράγραφο 5.2). Η δόση πρέπει να χορηγείται χρησιμοποιώντας μια βαθμονομημένη, για από του στόματος χρήση σύριγγα των 2 ml ή των 5 ml κάλλιστα ανταποκρινόμενη στον όγκο που έχει συνταγογραφηθεί.

### **4.3 Αντενδείξεις**

Υπερευαίσθησία στις δραστικές ουσίες ή σε κάποιο από τα έκδοχα που αναφέρονται στην παράγραφο 6.1.

Σοβαρή ηπατική ανεπάρκεια.

Το Kaletra περιέχει lopinavir και ritonavir, που είναι αναστολείς του ισόμορφου CYP3A του κυτοχρώματος P450. Το Kaletra δεν θα πρέπει να συγχωρηγείται με φαρμακευτικά προϊόντα των οποίων η κάθαρση εξαρτάται σε μεγάλο βαθμό από το CYP3A και για τα οποία οι υψηλές συγκεντρώσεις πλάσματος σχετίζονται με σοβαρά και/ή επικίνδυνα για τη ζωή συμβάντα. Τέτοια φαρμακευτικά προϊόντα περιλαμβάνουν:

<b>Κατηγορία Φαρμακευτικού Προϊόντος</b>	<b>Φαρμακευτικά Προϊόντα της Κατηγορίας</b>	<b>Αιτιολογία</b>
Αυξημένα επίπεδα συγχωρηγούμενου φαρμακευτικού προϊόντος		
α <sub>1</sub> -Αδρενεργικοί Ανταγωνιστές	Alfuzosin	Αυξημένες συγκεντρώσεις alfuzosin στο πλάσμα που μπορεί να οδηγήσουν σε σοβαρής μορφής υπόταση. Η ταυτόχρονη χορήγηση με alfuzosin αντενδείκνυται (βλέπε παράγραφο 4.5).
Αντιστηθαγικά	Ranolazine	Αυξημένες συγκεντρώσεις ranolazine στο πλάσμα που μπορεί να αυξήσουν το ενδεχόμενο σοβαρών ή/και απειλητικών για τη ζωή αντιδράσεων (βλέπε παράγραφο 4.5).
Αντιαρρυθμικά	Amiodarone, dronedarone	Αυξημένες συγκεντρώσεις amiodarone και dronedarone στο πλάσμα. Συνεπώς, αύξηση κινδύνου για αρρυθμία ή άλλες σοβαρές ανεπιθύμητες ενέργειες (βλέπε παράγραφο 4.5).
Αντιβιοτικά	Fusidic Acid	Αυξημένες συγκεντρώσεις fusidic acid στο πλάσμα. Η ταυτόχρονη χορήγηση με fusidic acid αντενδείκνυται σε δερματολογικές λοιμώξεις (βλέπε παράγραφο 4.5).
Αντικαρκινικά	Neratinib	Αυξημένες συγκεντρώσεις του neratinib στο πλάσμα που μπορεί να αυξήσουν το ενδεχόμενο σοβαρών ή/και απειλητικών για τη ζωή αντιδράσεων (βλέπε παράγραφο 4.5).
	Venetoclax	Αυξημένες συγκεντρώσεις του venetoclax στο πλάσμα. Αυξημένος κίνδυνος συνδρόμου λύσης όγκου κατά την έναρξη και κατά τη διάρκεια της φάσης τιτλοποίησης της δόσης (βλέπε παράγραφο 4.5).
Κατά της ουρικής αρθρίτιδας	Colchicine	Αυξημένες συγκεντρώσεις colchicine στο πλάσμα. Πιθανή πρόκληση σοβαρών και/ή απειλητικών για τη ζωή ανεπιθύμητων ενεργειών σε ασθενείς με νεφρική και/ή ηπατική δυσλειτουργία (βλέπε παραγράφους 4.4 και 4.5).

Αντιισταμινικά	Astemizole, terfenadine	Αυξημένες συγκεντρώσεις astemizole και terfenadine στο πλάσμα. Συνεπώς, αύξηση κινδύνου για σοβαρή αρρυθμία από τους παράγοντες αυτούς (βλέπε παράγραφο 4.5).
Αντιψυχωτικά / Νευροληπτικά	Lurasidone	Αυξημένες συγκεντρώσεις lurasidone στο πλάσμα που μπορεί να αυξήσουν το ενδεχόμενο σοβαρών ή/και απειλητικών για τη ζωή αντιδράσεων (βλέπε παράγραφο 4.5).
	Pimozide	Αυξημένες συγκεντρώσεις pimozide στο πλάσμα. Συνεπώς, αύξηση κινδύνου για σοβαρές αιματολογικές ανωμαλίες ή άλλες ανεπιθύμητες ενέργειες από τον παράγοντα αυτό (βλέπε παράγραφο 4.5).
	Quetiapine	Αυξημένες συγκεντρώσεις quetiapine στο πλάσμα που μπορεί να οδηγήσουν σε κώμα. Η ταυτόχρονη χορήγηση με quetiapine αντενδείκνυται (βλέπε παράγραφο 4.5).
Παράγωγα εργοταμίνης	Dihydroergotamine, ergonovine, ergotamine, methylergonovine	Αυξημένες συγκεντρώσεις παραγώγων εργοταμίνης στο πλάσμα που οδηγούν σε οξύ εργοτισμό, συμπεριλαμβανομένων αγγειόσπασμου και ισχαιμίας (βλέπε παράγραφο 4.5).
Γαστροκινητικός παράγοντας	Cisapride	Αυξημένες συγκεντρώσεις cisapride στο πλάσμα. Συνεπώς, αύξηση κινδύνου για σοβαρές αρρυθμίες από τον παράγοντα αυτό (βλέπε παράγραφο 4.5).
Άμεσης δράσης αντιικά κατά του ιού Ηπατίτιδας C	Elbasvir/grazoprevir	Αυξημένος κίνδυνος αυξήσεων της αμινοτρανσφεράσης της αλανίνης (ALT) (βλέπε παράγραφο 4.5).
	Ombitasvir/paritaprevir/ritonavir με ή χωρίς dasabuvir	Αυξημένες συγκεντρώσεις paritaprevir στο πλάσμα. Συνεπώς, αυξημένος κίνδυνος αυξήσεων της αμινοτρανσφεράσης της αλανίνης (ALT) (βλέπε παράγραφο 4.5).
Παράγοντες τροποποίησης λιπιδίων		
Αναστολείς της HMG Co-A Αναγωγάσης	Lovastatin, simvastatin	Αυξημένες συγκεντρώσεις lovastatin και simvastatin στο πλάσμα. Συνεπώς, αύξηση κινδύνου για μυοπάθεια συμπεριλαμβανομένης της ραβδομυόλυσης (βλέπε παράγραφο 4.5).

Αναστολέας της μικροσωμικής πρωτεΐνης μεταφοράς τριγλυκεριδίων (MTTP) Αναστολείς φωσφοδιεστεράσης τύπου 5 (PDE5)	Lomitapide	Αυξημένες συγκεντρώσεις lomitapide στο πλάσμα (βλέπε παράγραφο 4.5).
	Avanafil	Αυξημένες συγκεντρώσεις avanafil στο πλάσμα (βλέπε παραγράφους 4.4 και 4.5).
	Sildenafil	Αντενδείκνυται μόνο όταν χρησιμοποιείται για τη θεραπεία της πνευμονικής αρτηριακής υπέρτασης (PAH). Αυξημένες συγκεντρώσεις sildenafil στο πλάσμα. Συνεπώς, αύξηση του ενδεχόμενου ανεπιθύμητων ενεργειών που σχετίζονται με το sildenafil (οι οποίες περιλαμβάνουν υπόταση και συγκοπή). Βλέπε παραγράφους 4.4 και 4.5 για τη συγχορήγηση του sildenafil σε ασθενείς με στυτική δυσλειτουργία.
	Vardenafil	Αυξημένες συγκεντρώσεις vardenafil στο πλάσμα (βλέπε παραγράφους 4.4 και 4.5).
Κατευναστικά / Υπναγωγά	Από του στόματος midazolam, triazolam	Αυξημένες συγκεντρώσεις από του στόματος midazolam και triazolam στο πλάσμα. Συνεπώς, αύξηση κινδύνου για υπερβολική καταστολή και αναπνευστική καταστολή από τους παράγοντες αυτούς. Για προφυλάξεις σχετικά με την παρεντερικά χορηγούμενη midazolam, βλέπε παράγραφο 4.5.

#### Μειωμένα επίπεδα του φαρμακευτικού προϊόντος lopinavir/ritonavir

Φυτικά Σκευάσματα	St. John's Wort	Φυτικά σκευάσματα που περιέχουν St John's wort ( <i>Hypericum perforatum</i> ) λόγω του κινδύνου μείωσης των συγκεντρώσεων στο πλάσμα και της μείωσης της κλινικής αποτελεσματικότητας του lopinavir και του ritonavir (βλέπε παράγραφο 4.5).
-------------------	-----------------	---

Το πόσιμο διάλυμα Kaletra αντενδείκνυται σε παιδιά ηλικίας κάτω των 14 ημερών, έγκυες γυναίκες, ασθενείς με ηπατική ή νεφρική ανεπάρκεια και σε ασθενείς που λαμβάνουν disulfiram ή metronidazole λόγω πιθανού κινδύνου τοξικότητας από το έκδοχο προπυλενογλυκόλη (βλέπε παράγραφο 4.4).

#### 4.4 Ειδικές προειδοποιήσεις και προφυλάξεις κατά τη χρήση

*Ασθενείς με συνυπάρχουσες καταστάσεις*

##### Ηπατική δυσλειτουργία

Η ασφάλεια και η αποτελεσματικότητα του Kaletra δεν έχουν τεκμηριωθεί σε ασθενείς με υποκείμενες ηπατικές διαταραχές. Το Kaletra αντενδείκνυται σε ασθενείς με σοβαρή ηπατική δυσλειτουργία (βλέπε παράγραφο 4.3). Οι ασθενείς με χρόνια ηπατίτιδα Β ή C που τους χορηγείται

συνδυασμός αντιρετροϊκής θεραπείας έχουν αυξημένο κίνδυνο για σοβαρές και πιθανώς θανατηφόρες ηπατικές ανεπιθύμητες αντιδράσεις. Σε περίπτωση ταυτόχρονης χορήγησης αντιϊκής θεραπείας για την ηπατίτιδα Β ή C, παρακαλούμε ανατρέξτε στο αντίστοιχο φύλλο οδηγιών αυτών των φαρμακευτικών προϊόντων.

Ασθενείς με προϋπάρχουσα ηπατική δυσλειτουργία συμπεριλαμβανομένης και της χρόνιας ηπατίτιδας εμφανίζουν αυξημένη συχνότητα διαταραχών της ηπατικής λειτουργίας κατά τη διάρκεια συνδυασμένης αντιρετροϊκής θεραπείας και θα πρέπει να παρακολουθούνται σύμφωνα με την καθιερωμένη πρακτική. Εάν υπάρξει ένδειξη για επιδείνωση της ηπατικής νόσου σε αυτούς τους ασθενείς, θα πρέπει να λαμβάνεται υπόψη προσωρινή ή μόνιμη διακοπή της θεραπείας.

Αυξημένες τρανσαμινάσες με ή χωρίς αυξημένα επίπεδα χολερυθρίνης έχουν αναφερθεί σε ασθενείς με λοίμωξη μόνο από HIV-1 και σε άτομα που λαμβάνουν προφυλακτική θεραπεία μετά από την έκθεση, ήδη στις 7 ημέρες μετά από την έναρξη θεραπείας με lopinavir/ritonavir σε συνδυασμό με άλλους αντιρετροϊκούς παράγοντες. Σε ορισμένες περιπτώσεις η ηπατική δυσλειτουργία ήταν σοβαρή.

Κατάλληλες εργαστηριακές εξετάσεις θα πρέπει να διεξαχθούν πριν από την έναρξη της θεραπείας με lopinavir/ritonavir και στενή παρακολούθηση θα πρέπει να πραγματοποιείται κατά τη διάρκεια της θεραπείας.

#### Νεφρική δυσλειτουργία

Εφόσον η νεφρική κάθαρση του lopinavir και του ritonavir είναι αμελητέα, δεν αναμένονται αυξημένες συγκεντρώσεις τους στο πλάσμα σε ασθενείς με νεφρική δυσλειτουργία. Επειδή το lopinavir και το ritonavir είναι σε μεγάλο βαθμό συνδεδεμένα με τις πρωτεΐνες, δεν φαίνεται πιθανό να είναι σημαντική η απομάκρυνσή τους με αιμοδιύλιση ή περιτοναιοδιύλιση.

#### Αιμοφιλία

Υπήρξαν αναφορές αυξημένης αιμορραγίας, συμπεριλαμβανομένων αυτόματων αιματωμάτων του δέρματος και αιμάθρων σε αιμορροφιλικούς ασθενείς τύπου Α και Β, στους οποίους χορηγήθηκαν αναστολείς πρωτεασών. Σε μερικούς ασθενείς χορηγήθηκε πρόσθετος παράγοντας VIII. Σε περισσότερα από τα μισά αναφερθέντα περιστατικά, η αγωγή με αναστολείς πρωτεασών συνεχίστηκε ή ξανάρχισε, σε περίπτωση που είχε διακοπεί. Έχει αναφερθεί ότι μπορεί να υπάρχει αιτιολογική σχέση, παρόλο που ο μηχανισμός δράσης δεν είχε διευκρινιστεί. Συνεπώς, οι αιμορροφιλικοί ασθενείς πρέπει να ενημερώνονται για την πιθανότητα αυξημένης αιμορραγίας.

#### Παγκρεατίτιδα

Έχουν αναφερθεί περιπτώσεις παγκρεατίτιδας σε ασθενείς που έλαβαν Kaletra, συμπεριλαμβανομένων και εκείνων που εμφάνισαν υπερτριγλυκεριδαμία. Στη πλειονότητα των περιπτώσεων οι ασθενείς είχαν προηγούμενο ιστορικό παγκρεατίτιδας και/ή ταυτόχρονη θεραπεία με άλλα φαρμακευτικά προϊόντα που σχετίζονται με παγκρεατίτιδα. Σημαντική αύξηση των τριγλυκεριδίων είναι παράγοντας κινδύνου για την εμφάνιση παγκρεατίτιδας. Ασθενείς με προχωρημένη νόσο HIV μπορεί να διατρέχουν κίνδυνο για αύξηση των επιπέδων τριγλυκεριδίων και παγκρεατίτιδα.

Θα πρέπει να λαμβάνεται υπόψη η περίπτωση παγκρεατίτιδας εάν εμφανιστούν κλινικά συμπτώματα (ναυτία, έμετοι, κοιλιακό άλγος) ή μη φυσιολογικές εργαστηριακές τιμές (όπως αυξημένες τιμές λιπάσης ή αμυλάσης ορού) που υποδηλώνουν παγκρεατίτιδα. Οι ασθενείς που εμφανίζουν αυτά τα σημεία ή συμπτώματα θα πρέπει να αξιολογούνται και η θεραπεία με Kaletra θα πρέπει να αναστέλλεται εάν γίνει διάγνωση παγκρεατίτιδας (βλέπε παράγραφο 4.8).

#### Φλεγμονώδες Σύνδρομο Ανασύστασης του Ανοσοποιητικού

Σε ασθενείς με λοίμωξη HIV και με σοβαρή ανοσολογική ανεπάρκεια ενδέχεται να εμφανιστεί, κατά την έναρξη της συνδυασμένης αντιρετροϊκής αγωγής (CART), μία φλεγμονώδης αντίδραση σε ασυμπτωματικά ή υπολειμματικά ευκαιριακά παθογόνα και να προκληθούν σοβαρές κλινικές καταστάσεις ή επιδείνωση των συμπτωμάτων. Συνήθως, τέτοιες αντιδράσεις έχουν παρουσιαστεί εντός των πρώτων εβδομάδων ή μηνών από την έναρξη της CART. Σχετικά παραδείγματα είναι η αμφιβληστροειδίτιδα από κυτταρομεγαλοϊό, γενικευμένες και/ή εστιακές λοιμώξεις από



μυκοβακτηρίδια και πνευμονία οφειλόμενη σε *Pneumocystis jiroveci*. Θα πρέπει να εκτιμάται κάθε φλεγμονώδες σύμπτωμα και να ορίζεται θεραπεία όταν απαιτείται.

Αυτοάνοσες διαταραχές (όπως η νόσος του Graves και η αυτοάνοση ηπατίτιδα) έχουν επίσης αναφερθεί ότι εμφανίζονται κατά την ανασύσταση του ανοσοποιητικού. Ωστόσο, ο αναφερόμενος χρόνος εκδήλωσής τους ποικίλει και μπορεί να συμβεί πολλούς μήνες μετά την έναρξη της θεραπείας.

#### Οστεονέκρωση

Περιπτώσεις οστεονέκρωσης έχουν αναφερθεί κυρίως σε ασθενείς με προχωρημένη λοίμωξη HIV και /ή μακράς διάρκειας έκθεση σε συνδυασμό αντιρετροϊκής θεραπείας (CART) αν και η αιτιολογία θεωρείται πολυπαραγοντική (συμπεριλαμβάνονται η χρήση κορτικοστεροειδών, η κατανάλωση αλκοόλ, η σοβαρή ανοσοκαταστολή, ο υψηλότερος δείκτης μάζας σώματος). Οι ασθενείς θα πρέπει να ζητούν ιατρική συμβουλή εάν παρουσιάζουν ενοχλήσεις και άλγος στις αρθρώσεις, δυσκαμψία άρθρωσης ή δυσκολία στην κίνηση.

#### Παράταση διαστήματος PR

Έχει αποδειχθεί ότι το lopinavir/ritonavir προκαλεί ήπια ασυμπτωματική παράταση του διαστήματος PR σε κάποιους υγιείς ενήλικες. Σπάνιες αναφορές 2<sup>ου</sup> και 3<sup>ου</sup> βαθμού κολποκοιλιακού αποκλεισμού έχουν αναφερθεί σε ασθενείς που λαμβάνουν lopinavir/ritonavir με υποκείμενη δομική καρδιακή νόσο και προϋπάρχουσες ανωμαλίες του συστήματος μεταφοράς ηλεκτρικού ερεθίσματος ή λαμβάνουν φάρμακα γνωστά για την παράταση του διαστήματος PR (όπως verapamil ή atazanavir). Το Kaletra θα πρέπει να χρησιμοποιείται σε αυτούς τους ασθενείς με προσοχή (βλέπε παράγραφο 5.1).

#### Σωματικό βάρος και μεταβολικές παράμετροι

Κατά τη διάρκεια της αντιρετροϊκής θεραπείας ενδέχεται να προκύψει αύξηση του σωματικού βάρους καθώς και των επιπέδων των λιπιδίων και της γλυκόζης στο αίμα. Αυτές οι αλλαγές εν μέρει μπορεί να συνδέονται με τον έλεγχο της νόσου και τον τρόπο ζωής. Όσον αφορά στην αύξηση των λιπιδίων, σε ορισμένες περιπτώσεις υπάρχουν ενδείξεις ότι μπορεί να προκύπτει ως αποτέλεσμα της θεραπείας, ενώ όσον αφορά την αύξηση του σωματικού βάρους δεν υπάρχουν ισχυρές ενδείξεις που να τη συσχετίζουν με κάποια συγκεκριμένη θεραπεία. Για την παρακολούθηση των λιπιδίων και της γλυκόζης στο αίμα, λαμβάνονται υπόψη οι καθιερωμένες κατευθυντήριες οδηγίες για τη θεραπεία του HIV. Οι διαταραχές των λιπιδίων πρέπει να αντιμετωπίζονται όπως ενδείκνυται κλινικά.

#### Αλληλεπιδράσεις με φαρμακευτικά προϊόντα

Το Kaletra περιέχει lopinavir και ritonavir, που είναι αναστολείς του ισόμορφου CYP3A του κυτοχρώματος P450. Το Kaletra είναι πιθανό να αυξήσει τις συγκεντρώσεις στο πλάσμα φαρμακευτικών προϊόντων που κυρίως μεταβολίζονται από το CYP3A. Αυτές οι αυξήσεις των συγκεντρώσεων στο πλάσμα των συγχωρηγούμενων φαρμακευτικών προϊόντων μπορεί να αυξήσουν ή να παρατείνουν την θεραπευτική τους δράση και τις ανεπιθύμητες ενέργειές τους (βλέπε παραγράφους 4.3 και 4.5).

Ισχυροί αναστολείς του CYP3A4, όπως οι αναστολείς πρωτεασών μπορούν να αυξήσουν την έκθεση σε bedaquiline, η οποία θα μπορούσε δυνητικά να αυξήσει τον κίνδυνο εμφάνισης ανεπιθύμητων ενεργειών που σχετίζονται με το bedaquiline. Συνεπώς, θα πρέπει να αποφεύγεται ο συνδυασμός του bedaquiline με το lopinavir/ritonavir. Ωστόσο, εάν το όφελος υπερτερεί του κινδύνου, η συγχωρήγηση του bedaquiline με lopinavir/ritonavir πρέπει να γίνεται με προσοχή. Συνιστάται πιο συχνός ηλεκτροκαρδιογραφικός έλεγχος και έλεγχος των τρανσαμινασών (βλέπε παράγραφο 4.5 και ανατρέξτε στην Περίληψη των Χαρακτηριστικών του Προϊόντος bedaquiline).

Η συγχωρήγηση του delamanid με έναν ισχυρό αναστολέα του CYP3A (όπως το lopinavir/ritonavir) μπορεί να αυξήσει την έκθεση στο μεταβολίτη του delamanid, ο οποίος έχει συσχετισθεί με παράταση του διαστήματος QTc. Συνεπώς, εάν η συγχωρήγηση του delamanid με lopinavir/ritonavir θεωρείται απαραίτητη, συνιστάται πολύ συχνή παρακολούθηση με ΗΚΓ καθ' όλη την περίοδο θεραπείας με delamanid (βλέπε παράγραφο 4.5 και ανατρέξτε στην Περίληψη των Χαρακτηριστικών του Προϊόντος delamanid).

Σε ασθενείς που έλαβαν θεραπεία με colchicine και ισχυρούς αναστολείς του CYP3A, όπως το ritonavir, έχουν αναφερθεί απειλητικές για τη ζωή και θανατηφόρες φαρμακευτικές αλληλεπιδράσεις. Η συγχορήγηση με colchicine αντενδείκνυται σε ασθενείς με νεφρική και/ή ηπατική δυσλειτουργία (βλέπε παραγράφους 4.3 και 4.5).

Ο συνδυασμός του Kaletra με:

- tadalafil, που ενδείκνυται για τη θεραπεία της πνευμονικής αρτηριακής υπέρτασης, δεν συνιστάται (βλέπε παράγραφο 4.5),
- ticoguat δεν συνιστάται (βλέπε παράγραφο 4.5),
- voraraxar δεν συνιστάται (βλέπε παράγραφο 4.5),
- fusidic acid στις οστεο-αρθρικές λοιμώξεις δεν συνιστάται (βλέπε παράγραφο 4.5),
- salmeterol δεν συνιστάται (βλέπε παράγραφο 4.5),
- rivaroxaban δεν συνιστάται (βλέπε παράγραφο 4.5).

Ο συνδυασμός του Kaletra με atorvastatin δεν συνιστάται. Εάν η χρήση του atorvastatin θεωρείται απολύτως απαραίτητη, θα πρέπει τότε να χορηγείται η χαμηλότερη δυνατή δόση atorvastatin με προσεκτική παρακολούθηση ως προς την ασφάλεια. Σε περίπτωση ταυτόχρονης χρήσης του Kaletra με rosuvastatin επιστάται επίσης προσοχή και θα πρέπει να εξετάζεται μείωση των δόσεων. Σε περίπτωση που ενδείκνυται θεραπεία με αναστολέα της HMG-CoA αναγωγάσης, συνιστάται το pravastatin ή το fluvastatin (βλέπε παράγραφο 4.5).

#### *Αναστολείς φωσφοδιεστεράσης τύπου 5 (PDE5)*

Επιστάται ιδιαίτερη προσοχή όταν συνταγογραφείται sildenafil ή tadalafil για τη θεραπεία της στυτικής δυσλειτουργίας σε ασθενείς που λαμβάνουν Kaletra. Η συγχορήγηση του Kaletra με αυτά τα φαρμακευτικά προϊόντα αναμένεται να αυξήσει σημαντικά τις συγκεντρώσεις τους και αυτό μπορεί να οδηγήσει σε σχετιζόμενες ανεπιθύμητες ενέργειες όπως υπόταση, συγκοπή, αλλαγές στην όραση και παρατεταμένη στύση (βλέπε παράγραφο 4.5). Η ταυτόχρονη χρήση του avanafil ή του vardenafil με lopinavir/ritonavir αντενδείκνυται (βλέπε παράγραφο 4.3). Η ταυτόχρονη χρήση του sildenafil που συνταγογραφείται για τη θεραπεία της πνευμονικής αρτηριακής υπέρτασης αντενδείκνυται με Kaletra (βλέπε παράγραφο 4.3).

Επιστάται ιδιαίτερη προσοχή όταν συνταγογραφείται Kaletra με φαρμακευτικά προϊόντα που είναι γνωστό ότι επάγουν επιμήκυνση του διαστήματος QT όπως: chlorpheniramine, quinidine, erythromycin, clarithromycin. Πράγματι, το Kaletra θα μπορούσε να αυξήσει τις συγκεντρώσεις των συγχορηγούμενων αυτών φαρμακευτικών προϊόντων και αυτό μπορεί να έχει ως αποτέλεσμα μια αύξηση των σχετιζόμενων με αυτά καρδιακών ανεπιθύμητων αντιδράσεων. Σε προκλινικές μελέτες έχουν αναφερθεί καρδιακά συμβάντα με το Kaletra, ως εκ τούτου πιθανές καρδιακές επιδράσεις του Kaletra δεν μπορούν προς το παρόν να αποκλεισθούν (βλέπε παραγράφους 4.8 και 5.3).

Η συγχορήγηση του Kaletra με rifampicin δεν συνιστάται. Η rifampicin σε συνδυασμό με Kaletra προκαλεί μεγάλες μειώσεις των συγκεντρώσεων lopinavir που ενδέχεται με τη σειρά τους να μειώσουν σημαντικά τη θεραπευτική δράση του lopinavir. Επαρκής έκθεση στο lopinavir/ritonavir μπορεί να επιτευχθεί όταν χρησιμοποιείται μία μεγαλύτερη δόση Kaletra αλλά αυτό συνδέεται με αυξημένο κίνδυνο ηπατικής ή γαστρεντερικής τοξικότητας. Συνεπώς, η συγχορήγηση αυτή θα πρέπει να αποφεύγεται εκτός εάν κρίνεται απολύτως απαραίτητη (βλέπε παράγραφο 4.5).

Δεν συνιστάται η ταυτόχρονη χρήση του Kaletra και της φλουτικαζόνης ή άλλων γλυκοκορτικοειδών τα οποία μεταβολίζονται από το CYP3A4, όπως τα budesonide και triamcinolone, εκτός εάν το ενδεχόμενο όφελος της θεραπείας υπερτερεί έναντι του κινδύνου εμφάνισης συστηματικών εκδηλώσεων από τα κορτικοστεροειδή, συμπεριλαμβανομένου του συνδρόμου Cushing και της καταστολής των επινεφριδίων (βλέπε παράγραφο 4.5).

#### Άλλες

Οι ασθενείς που λαμβάνουν το πόσιμο διάλυμα, ιδίως εκείνοι με νεφρική δυσλειτουργία ή με μειωμένη ικανότητα μεταβολισμού της προπυλενογλυκόλης (π.χ. Ασιατικής εθνικότητας), θα πρέπει να παρακολουθούνται για ανεπιθύμητες ενέργειες πιθανώς σχετιζόμενες με την τοξικότητα της

προπυλενογλυκόλης (π.χ. σπασμοί, λήθαργος, ταχυκαρδία, υπεροσμωτικότητα, γαλακτική οξέωση, νεφροτοξικότητα, αιμόλυση) (βλέπε παράγραφο 4.3).

Το Kaletra δεν αποτελεί θεραπεία για τη λοίμωξη HIV ή για το AIDS. Άτομα που λαμβάνουν Kaletra μπορεί να συνεχίσουν να αναπτύσσουν λοιμώξεις ή άλλες ασθένειες που σχετίζονται με την νόσο HIV και το AIDS.

Εκτός από την προπυλενογλυκόλη που περιγράφεται ανωτέρω, το πόσιμο διάλυμα Kaletra περιέχει αλκοόλη (42% ο/ο) η οποία είναι πιθανώς βλαβερή για άτομα που πάσχουν από νόσο του ήπατος, αλκοολισμό, επιληψία, εγκεφαλική βλάβη ή νόσο καθώς επίσης για τις έγκυες γυναίκες και τα παιδιά. Ενδέχεται να τροποποιήσει ή να αυξήσει τις δράσεις άλλων φαρμακευτικών προϊόντων. Το πόσιμο διάλυμα Kaletra περιέχει έως και 0,8 g φρουκτόζης ανά δόση όταν λαμβάνεται σύμφωνα με τις οδηγίες δοσολογίας. Αυτό μπορεί να είναι ακατάλληλο στη κληρονομική δυσανεξία στη φρουκτόζη. Το πόσιμο διάλυμα Kaletra περιέχει έως και 0,3 g γλυκερόλης ανά δόση. Μόνο σε υψηλά λανθασμένες δόσεις, μπορεί να προκαλέσει κεφαλαλγία και γαστρεντερική διαταραχή. Επιπλέον, το υδρογονωμένο 40 πολυοξυλο κικέλαιο και το κάλιο που περιέχονται στο πόσιμο διάλυμα Kaletra μπορεί να προκαλέσουν γαστρεντερική διαταραχή μόνο σε υψηλά λανθασμένες δόσεις. Εφιστάται προσοχή σε ασθενείς που ακολουθούν διατροφή χαμηλή σε κάλιο.

Ιδιαίτερος κίνδυνος τοξικότητας σχετιζόμενης με την ποσότητα αλκοόλης και προπυλενογλυκόλης που περιέχονται στο πόσιμο διάλυμα Kaletra

Οι επαγγελματίες υγείας πρέπει να γνωρίζουν ότι το πόσιμο διάλυμα Kaletra είναι εξαιρετικά συμπυκνωμένο και περιέχει 42,4% αλκοόλη (ο/ο) και 15,3% προπυλενογλυκόλη (β/ο). Κάθε 1 ml πόσιμου διαλύματος Kaletra περιέχει 356,3 mg αλκοόλη και 152,7 mg προπυλενογλυκόλη.

Ιδιαίτερη προσοχή πρέπει να δίνεται για τον ακριβή υπολογισμό της δόσης του Kaletra, τη καταγραφή της σειράς των φαρμάκων, την παροχή πληροφοριών και τις οδηγίες δοσολογίας ώστε να ελαχιστοποιείται ο κίνδυνος ιατρικού λάθους και υπερδοσολογίας. Αυτό είναι ιδιαίτερα σημαντικό για τα βρέφη και τα μικρά παιδιά.

Οι συνολικές ποσότητες της αλκοόλης και της προπυλενογλυκόλης από όλα τα φάρμακα που πρόκειται να χορηγηθούν σε βρέφη θα πρέπει να λαμβάνονται υπόψη προκειμένου να αποφευχθεί η τοξικότητα από αυτά τα έκδοχα. Τα βρέφη θα πρέπει να παρακολουθούνται στενά για τοξικότητα που σχετίζεται με το πόσιμο διάλυμα Kaletra, συμπεριλαμβανομένων, της υπερωσμωμοριακότητας κατά βάρος, με ή χωρίς γαλακτική οξέωση, της νεφρικής τοξικότητας, της καταστολής του κεντρικού νευρικού συστήματος (ΚΝΣ) (συμπεριλαμβάνονται ο λήθαργος, το κόμα και η άπνοια), οι επιληπτικές κρίσεις, η υποτονία, οι καρδιακές αρρυθμίες και οι αλλαγές στο ΗΚΓ, και η αιμόλυση. Μετά την κυκλοφορία έχουν αναφερθεί απειλητικές για τη ζωή περιπτώσεις καρδιακής τοξικότητας (συμπεριλαμβανομένου και του πλήρους κολποκοιλιακού (ΚΚ) αποκλεισμού, της βραδυκαρδίας και της μυοκαρδιοπάθειας), γαλακτικής οξέωσης, οξείας νεφρικής ανεπάρκειας, καταστολής του ΚΝΣ και αναπνευστικές επιπλοκές που οδηγούν στο θάνατο, κυρίως σε πρόωρα νεογνά που λαμβάνουν το πόσιμο διάλυμα Kaletra (βλέπε παραγράφους 4.3 και 4.9).

Με βάση τα ευρήματα σε μια παιδιατρική μελέτη (οι παρατηρούμενες εκθέσεις ήταν περίπου 35% AUC<sub>12</sub> και 75% C<sub>min</sub> χαμηλότερες από αυτές στους ενήλικες), παιδιά ηλικίας από 14 ημερών έως 3 μηνών θα μπορούσαν να έχουν υπο-βέλτιστη έκθεση με έναν δυνητικό κίνδυνο ανεπαρκούς ιολογικής καταστολής και εμφάνισης αντοχής (βλέπε παράγραφο 5.2).

Επειδή το πόσιμο διάλυμα Kaletra περιέχει αλκοόλη, δεν συνιστάται να χρησιμοποιείται με καθετήρες σίτισης από πολυουρεθάνη λόγω πιθανής ασυμβατότητας.

### Νάτριο

Το φάρμακο αυτό περιέχει λιγότερο από 1 mmol νατρίου (23 mg) ανά 1 ml, είναι αυτό που ονομάζουμε «ελεύθερο νατρίου».

#### 4.5 Αλληλεπιδράσεις με άλλα φαρμακευτικά προϊόντα και άλλες μορφές αλληλεπίδρασης

Το Kaletra περιέχει lopinavir και ritonavir, που είναι αναστολείς του ισόμορφου CYP3A του κυτοχρώματος P450 *in vitro*. Η συγχορήγηση του Kaletra με φαρμακευτικά προϊόντα που μεταβολίζονται κυρίως από το CYP3A μπορεί να έχει ως αποτέλεσμα την αύξηση των συγκεντρώσεων του άλλου φαρμακευτικού προϊόντος στο πλάσμα, γεγονός που μπορεί να αυξήσει ή να παρατείνει τη θεραπευτική δράση και τις ανεπιθύμητες ενέργειές του. Το Kaletra δεν αναστέλλει τα CYP2D6, CYP2C9, CYP2C19, CYP2E1, CYP2B6 ή CYP1A2 σε κλινικά σχετιζόμενες συγκεντρώσεις (βλέπε παράγραφο 4.3).

Έχει αποδειχθεί ότι το Kaletra επάγει τον μεταβολισμό του *in vivo* και ότι αυξάνει το βιομετασχηματισμό κάποιων φαρμακευτικών προϊόντων που μεταβολίζονται από τα ένζυμα του κυτοχρώματος P450 (συμπεριλαμβάνονται τα CYP2C9 και CYP2C19) και μέσω γλυκουρονίδωσης. Αυτό μπορεί να έχει ως αποτέλεσμα χαμηλότερες συγκεντρώσεις στο πλάσμα και ενδεχόμενη μείωση της αποτελεσματικότητας των συγχορηγούμενων φαρμακευτικών προϊόντων.

Φαρμακευτικά προϊόντα που αντενδείκνυνται ειδικά εξαιτίας του αναμενόμενου μεγέθους αλληλεπιδράσεων και πιθανοτήτων για σοβαρές ανεπιθύμητες ενέργειες αναφέρονται στη παράγραφο 4.3.

Γνωστές και θεωρητικές αλληλεπιδράσεις με επιλεγμένα αντιρετροϊκά και μη-αντιρετροϊκά φαρμακευτικά προϊόντα αναφέρονται στον πίνακα παρακάτω. Ο κατάλογος αυτός δεν είναι περιεκτικός ή ολοκληρωμένος. Κάθε ΠΧΠ θα πρέπει να εξετάζεται ξεχωριστά.

##### Πίνακας αλληλεπιδράσεων

Αλληλεπιδράσεις μεταξύ του Kaletra και συγχορηγούμενων φαρμακευτικών προϊόντων αναφέρονται στον πίνακα παρακάτω (η αύξηση αναγράφεται ως «↑», η μείωση ως «↓», καμία αλλαγή ως «↔», η μία φορά ημερησίως ως «QD», οι δύο φορές ημερησίως ως «BID» και οι τρεις φορές ημερησίως ως «TID»).

Εκτός και εάν δηλώνεται διαφορετικά, οι μελέτες που αναφέρονται παρακάτω έχουν γίνει με την συνιστώμενη δόση lopinavir/ritonavir (δηλ. 400/100 mg δύο φορές ημερησίως).

Συγχορηγούμενα φάρμακα ανά θεραπευτική κατηγορία	Επίδραση στα επίπεδα του φαρμάκου  Γεωμετρική Μέση Μεταβολή (%) στην AUC, C <sub>max</sub> , C <sub>min</sub>  Μηχανισμός αλληλεπίδρασης	Κλινική σύσταση αναφορικά με τη συγχορήγηση Kaletra
<b>Αντιρετροϊκοί Παράγοντες</b>		
<i>Νουκλεοσιδικοί/Νουκλεοτιδικοί αναστολείς της ανάστροφης μεταγραφάσης (NRTIs)</i>		
Stavudine, Lamivudine	Lopinavir: ↔	Δεν είναι απαραίτητη η αναπροσαρμογή της δόσης.
Abacavir, Zidovudine	Abacavir, Zidovudine: Οι συγκεντρώσεις μπορεί να μειωθούν λόγω της αυξημένης γλυκουρονίδωσης από το lopinavir/ritonavir.	Δεν είναι γνωστή η κλινική σημασία των μειωμένων συγκεντρώσεων abacavir και zidovudine.

Tenofovir disoproxil fumarate (DF), 300 mg QD  (αντιστοιχεί σε 245 mg tenofovir disoproxil)	Tenofovir: AUC: ↑ 32% C <sub>max</sub> : ↔ C <sub>min</sub> : ↑ 51%  Lopinavir: ↔	Δεν είναι απαραίτητη η αναπροσαρμογή της δόσης. Υψηλότερες συγκεντρώσεις του tenofovir ενδέχεται να προκαλέσουν ανεπιθύμητες ενέργειες από το tenofovir, συμπεριλαμβανομένων νεφρικών δυσλειτουργιών.
<i>Μη-νουκλεοσιδικοί αναστολείς της ανάστροφης μεταγραφάσης (NNRTIs)</i>		
Efavirenz, 600 mg QD	Lopinavir: AUC: ↓ 20% C <sub>max</sub> : ↓ 13% C <sub>min</sub> : ↓ 42%	Η δόση των δισκίων Kaletra θα πρέπει να αυξηθεί σε 500/125 mg δύο φορές ημερησίως όταν συγχωρηγείται με efavirenz.
Efavirenz, 600 mg QD  (Lopinavir/ritonavir 500/125 mg BID)	Lopinavir: ↔ (Ανάλογο με 400/100 mg BID χορηγούμενο μόνο του)	
Nevirapine, 200 mg BID	Lopinavir: AUC: ↓ 27% C <sub>max</sub> : ↓ 19% C <sub>min</sub> : ↓ 51%	Η δόση των δισκίων Kaletra θα πρέπει να αυξηθεί σε 500/125 mg δύο φορές ημερησίως όταν συγχωρηγείται με nevirapine.
Etravirine  (Lopinavir/ritonavir δισκίο 400/100 mg BID)	Etravirine: AUC: ↓ 35% C <sub>min</sub> : ↓ 45% C <sub>max</sub> : ↓ 30%  Lopinavir: AUC: ↔ C <sub>min</sub> : ↓ 20% C <sub>max</sub> : ↔	Δεν είναι απαραίτητη η προσαρμογή της δόσης.
Rilpivirine  (Lopinavir/ritonavir καψάκιο 400/100 mg BID)	Rilpivirine: AUC: ↑ 52% C <sub>min</sub> : ↑ 74% C <sub>max</sub> : ↑ 29%  Lopinavir: AUC: ↔ C <sub>min</sub> : ↓ 11% C <sub>max</sub> : ↔  (αναστολή των ενζύμων CYP3A)	Ταυτόχρονη χρήση του Kaletra με rilpivirine προκαλεί αύξηση των συγκεντρώσεων της rilpivirine στο πλάσμα, αλλά δεν απαιτείται προσαρμογή της δόσης.
<i>HIV CCR5 - Ανταγωνιστές</i>		
Maraviroc	Maraviroc: AUC: ↑ 295% C <sub>max</sub> : ↑ 97% Λόγω της αναστολής του CYP3A από το lopinavir/ritonavir.	Η δόση του maraviroc θα πρέπει να μειώνεται σε 150 mg δύο φορές ημερησίως κατά τη διάρκεια συγχωρήγησης με Kaletra 400/100 mg δύο φορές ημερησίως.
<i>Αναστολείς ιντεγκράσης</i>		
Raltegravir	Raltegravir: AUC: ↔ C <sub>max</sub> : ↔ C <sub>12</sub> : ↓ 30% Lopinavir: ↔	Δεν είναι απαραίτητη η αναπροσαρμογή της δόσης.

<i>Συγχορήγηση με άλλους HIV αναστολείς πρωτεασών (PIs)</i> Σύμφωνα με τις υπάρχουσες κατευθυντήριες οδηγίες για τη θεραπεία, διπλή θεραπεία με αναστολείς πρωτεασών γενικώς δεν συνιστάται.		
Fosamprenavir/ ritonavir (700/100 mg BID)  (Lopinavir/ritonavir 400/100 mg BID)  ή  Fosamprenavir (1400 mg BID)  (Lopinavir/ritonavir 533/133 mg BID)	Fosamprenavir: Οι συγκεντρώσεις Amprenavir μειώνονται σημαντικά.	Η συγχορήγηση αυξημένων δόσεων fosamprenavir (1400 mg BID) με Kaletra (533/133 mg BID) σε ασθενείς προθεραπευμένους με αναστολείς πρωτεασών είχε ως αποτέλεσμα αυξημένη συχνότητα γαστρεντερικών ανεπιθύμητων ενεργειών και αυξήσεις των τριγλυκεριδίων με το συνδυασμένο σχήμα χωρίς αυξήσεις της ιολογικής αποτελεσματικότητας, όταν συγκρίθηκαν με κανονικές δόσεις του fosamprenavir/ ritonavir. Η ταυτόχρονη χορήγηση αυτών των φαρμακευτικών προϊόντων δεν συνιστάται.
Indinavir, 600 mg BID	Indinavir: AUC: ↔ C <sub>min</sub> : ↑ 3,5-φορές C <sub>max</sub> : ↓ (ανάλογο με indinavir 800 mg TID μόνο) Lopinavir: ↔ (ανάλογο με ιστορική σύγκριση)	Οι κατάλληλες δόσεις για αυτό το συνδυασμό, σχετικά με την αποτελεσματικότητα και την ασφάλεια, δεν έχουν τεκμηριωθεί.
Saquinavir 1000 mg BID	Saquinavir: ↔	Δεν είναι απαραίτητη η αναπροσαρμογή της δόσης.
Tipranavir/ritonavir (500/100 mg BID)	Lopinavir: AUC: ↓ 55% C <sub>min</sub> : ↓ 70% C <sub>max</sub> : ↓ 47%	Η ταυτόχρονη χορήγηση αυτών των φαρμακευτικών προϊόντων δεν συνιστάται.
<i>Παράγοντες που μειώνουν την οξύτητα</i>		
Omeprazole (40 mg QD)	Omeprazole: ↔  Lopinavir: ↔	Δεν είναι απαραίτητη η αναπροσαρμογή της δόσης.
Ranitidine (150 mg εφάπαξ δόση)	Ranitidine: ↔	Δεν είναι απαραίτητη η αναπροσαρμογή της δόσης.
<i>α<sub>1</sub>-Αδρενεργικοί Ανταγωνιστές</i>		
Alfuzosin	Alfuzosin: Λόγω της αναστολής του CYP3A από το lopinavir/ritonavir, οι συγκεντρώσεις alfuzosin αναμένεται να αυξηθούν.	Η συγχορήγηση του Kaletra με alfuzosin αντενδείκνυται (βλέπε παράγραφο 4.3) καθώς η τοξικότητα που σχετίζεται με το alfuzosin, συμπεριλαμβανομένης της υπότασης, μπορεί να αυξηθεί.

<i>Αναλγητικά</i>		
Fentanyl	Fentanyl: Αυξημένος κίνδυνος ανεπιθύμητων ενεργειών (αναπνευστική καταστολή, καταστολή) λόγω υψηλότερων συγκεντρώσεων στο πλάσμα που οφείλονται στην αναστολή του CYP3A4 από το lopinavir/ritonavir.	Προσεκτικός έλεγχος των ανεπιθύμητων ενεργειών (ειδικά της αναπνευστικής καταστολής αλλά και της καταστολής) συστήνεται όταν το fentanyl χορηγείται ταυτόχρονα με το Kaletra.
<i>Αντισηθασγικά</i>		
Ranolazine	Λόγω της αναστολής του CYP3A από το lopinavir/ritonavir, οι συγκεντρώσεις ranolazine αναμένεται να αυξηθούν.	Η συγχορήγηση Kaletra και ranolazine αντενδείκνυται (βλέπε παράγραφο 4.3)
<i>Αντιαρρυθμικά</i>		
Amiodarone, Dronedarone	Amiodarone, Dronedarone: Οι συγκεντρώσεις μπορεί να αυξηθούν λόγω αναστολής του CYP3A4 από το lopinavir/ritonavir.	Η συγχορήγηση του Kaletra με amiodarone ή dronedarone αντενδείκνυται (βλέπε παράγραφο 4.3), καθώς μπορεί να αυξηθεί ο κίνδυνος για αρρυθμία ή άλλες σοβαρές ανεπιθύμητες ενέργειες.
Digoxin	Digoxin: Οι συγκεντρώσεις στο πλάσμα μπορεί να αυξηθούν λόγω αναστολής της P-glycoprotein από το lopinavir/ritonavir. Το αυξημένο επίπεδο digoxin μπορεί να μειώνεται με τη πάροδο του χρόνου καθώς αναπτύσσεται επιτάχυνση της P-gr.	Απαιτείται προσοχή και, εάν υπάρχει δυνατότητα, συστήνεται ο έλεγχος των θεραπευτικών συγκεντρώσεων digoxin σε περίπτωση συγχορήγησης Kaletra και digoxin. Ιδιαίτερη προσοχή θα πρέπει να εφαρμόζεται όταν συνταγογραφείται Kaletra σε ασθενείς που λαμβάνουν digoxin αφού η οξεία ανασταλτική δράση του ritonavir στο Pgp αναμένεται να αυξήσει σημαντικά τα επίπεδα του digoxin. Έναρξη θεραπείας με digoxin σε ασθενείς που ήδη λαμβάνουν Kaletra είναι πιθανόν να έχει ως αποτέλεσμα μικρότερη αύξηση από την αναμενόμενη των συγκεντρώσεων digoxin.
Bepidil, Systemic Lidocaine, και Quinidine	Bepidil, Systemic Lidocaine, Quinidine: Οι συγκεντρώσεις μπορεί να αυξηθούν όταν συγχορηγούνται με lopinavir/ritonavir.	Απαιτείται προσοχή και, εάν υπάρχει δυνατότητα, συστήνεται ο έλεγχος των θεραπευτικών συγκεντρώσεων των φαρμάκων.
<i>Αντιβιοτικά</i>		
Clarithromycin	Clarithromycin: Μέτριες αυξήσεις της AUC της κλαριθρομυκίνης αναμένονται λόγω της αναστολής του CYP3A από το lopinavir/ritonavir.	Για ασθενείς με νεφρική δυσλειτουργία (CrCL < 30 ml/min) πρέπει να εξετάζεται η μείωση της δόσης της κλαριθρομυκίνης (βλέπε παράγραφο 4.4). Εφιστάται προσοχή κατά τη χορήγηση clarithromycin με Kaletra σε ασθενείς με δυσλειτουργία της ηπατικής ή νεφρικής λειτουργίας.

<i>Αντινεοπλασματικοί παράγοντες και αναστολείς κινάσης</i>		
Abemaciclib	Οι συγκεντρώσεις στον ορό μπορεί να αυξηθούν λόγω αναστολής του CYP3A από το ritonavir.	Η συγχορήγηση του abemaciclib και του Kaletra θα πρέπει να αποφεύγεται. Εάν η συγχορήγηση αυτή κριθεί αναπόφευκτη, ανατρέξτε στην ΠΧΠ του abemaciclib για συστάσεις σχετικά με την προσαρμογή της δοσολογίας. Παρακολουθείστε για ΑΕ που σχετίζονται με το abemaciclib.
Apalutamide	Το apalutamide είναι ένας μέτριος έως ισχυρός επαγωγέας του CYP3A4 και αυτό μπορεί να οδηγήσει σε μειωμένη έκθεση του lopinavir/ritonavir.  Οι συγκεντρώσεις του apalutamide στον ορό μπορεί να αυξηθούν λόγω αναστολής του CYP3A από το lopinavir/ritonavir.	Η μειωμένη έκθεση σε Kaletra μπορεί να οδηγήσει σε ενδεχόμενη απώλεια της ιολογικής ανταπόκρισης. Επίσης, η συγχορήγηση του apalutamide και του Kaletra μπορεί να οδηγήσει σε σοβαρές ανεπιθύμητες ενέργειες συμπεριλαμβανομένων των σπασμών λόγω των υψηλότερων επιπέδων του apalutamide. Η ταυτόχρονη χρήση του Kaletra με το apalutamide δεν συνιστάται.
Afatinib  (Ritonavir 200 mg δύο φορές ημερησίως)	Afatinib: AUC: ↑ C <sub>max</sub> : ↑  Το μέγεθος της αύξησης εξαρτάται από τη χρονική στιγμή της χορήγησης του ritonavir.  Λόγω αναστολής της BCRP (πρωτεΐνη αντίστασης στον καρκίνο του μαστού/ABCG2) και οξείας αναστολής της P-gp από το lopinavir/ritonavir.	Επιστάται προσοχή κατά τη χορήγηση afatinib με Kaletra. Ανατρέξτε στην ΠΧΠ του afatinib για συστάσεις σχετικά με την προσαρμογή της δοσολογίας. Παρακολουθείστε για ΑΕ που σχετίζονται με το afatinib.
Ceritinib	Οι συγκεντρώσεις στον ορό μπορεί να αυξηθούν λόγω αναστολής του CYP3A και της P-gp από το lopinavir/ritonavir.	Επιστάται προσοχή κατά τη χορήγηση ceritinib με Kaletra. Ανατρέξτε στην ΠΧΠ του ceritinib για συστάσεις σχετικά με την προσαρμογή της δοσολογίας. Παρακολουθείστε για ΑΕ που σχετίζονται με το ceritinib.
Οι περισσότεροι αναστολείς τυροσινικής κινάσης, όπως τα dasatinib και nilotinib, vincristine, vinblastine	Οι περισσότεροι αναστολείς τυροσινικής κινάσης, όπως τα dasatinib και nilotinib, επίσης τα vincristine και vinblastine. Κίνδυνος αυξημένων ανεπιθύμητων ενεργειών λόγω των υψηλότερων συγκεντρώσεων στον ορό που οφείλονται στην αναστολή του CYP3A4 από το lopinavir/ritonavir.	Προσεκτικός έλεγχος της ανοχής σε αυτούς τους αντικαρκινικούς παράγοντες.



Encorafenib	Οι συγκεντρώσεις στον ορό μπορεί να αυξηθούν λόγω αναστολής του CYP3A από το lopinavir/ritonavir.	Η συγχορήγηση του encorafenib με το Kaletra μπορεί να αυξήσει την έκθεση στο encorafenib, η οποία μπορεί να αυξήσει τον κίνδυνο τοξικότητας, συμπεριλαμβανομένου τον κίνδυνο σοβαρών ανεπιθύμητων ενεργειών όπως η επιμήκυνση του διαστήματος QT. Η συγχορήγηση του encorafenib και του Kaletra θα πρέπει να αποφεύγεται. Εάν το όφελος θεωρηθεί ότι υπερτερεί του κινδύνου και το Kaletra πρέπει να χρησιμοποιηθεί, οι ασθενείς θα πρέπει να παρακολουθούνται προσεκτικά για την ασφάλεια.
Fostamatinib	Αύξηση της έκθεσης στον μεταβολίτη R406 του fostamatinib.	Η συγχορήγηση του fostamatinib με το Kaletra μπορεί να αυξήσει την έκθεση στον μεταβολίτη R406 του fostamatinib, οδηγώντας σε σχετιζόμενα με τη δόση ανεπιθύμητα συμβάντα, όπως ηπατοτοξικότητα, ουδετεροπενία, υπέρταση ή διάρροια. Ανατρέξτε στην ΠΧΠ του fostamatinib για συστάσεις σχετικά με τη μείωση της δόσης, σε περίπτωση που προκύψουν τέτοια συμβάντα.
Ibrutinib	Οι συγκεντρώσεις στον ορό μπορεί να αυξηθούν λόγω αναστολής του CYP3A από το lopinavir/ritonavir.	Η συγχορήγηση του ibrutinib και του Kaletra μπορεί να αυξήσει την έκθεση στο ibrutinib, η οποία μπορεί να αυξήσει τον κίνδυνο τοξικότητας συμπεριλαμβανομένου τον κίνδυνο συνδρόμου λύσης όγκου. Η συγχορήγηση του ibrutinib και του Kaletra θα πρέπει να αποφεύγεται. Εάν το όφελος θεωρηθεί ότι υπερτερεί του κινδύνου και το Kaletra πρέπει να χρησιμοποιηθεί, μειώστε τη δόση του ibrutinib στα 140 mg και παρακολουθήστε στενά τον ασθενή για τοξικότητα.
Neratinib	Οι συγκεντρώσεις στον ορό μπορεί να αυξηθούν λόγω αναστολής του CYP3A από το ritonavir.	Η ταυτόχρονη χρήση του neratinib με το Kaletra αντενδείκνυται λόγω σοβαρών ή/και απειλητικών για τη ζωή αντιδράσεων συμπεριλαμβανομένης της ηπατοτοξικότητας (βλέπε παράγραφο 4.3).
Venetoclax	Λόγω της αναστολής του CYP3A από το lopinavir/ritonavir	Οι συγκεντρώσεις στον ορό μπορεί να αυξηθούν λόγω της αναστολής του CYP3A από το lopinavir/ritonavir, με αποτέλεσμα τον αυξημένο κίνδυνο συνδρόμου λύσης όγκου κατά την έναρξη και

		<p>τη διάρκεια της φάσης τιτλοποίησης της δόσης (βλέπε παράγραφο 4.3 και ανατρέξτε στην ΠΧΠ του venetoclax).</p> <p>Σε ασθενείς που έχουν ολοκληρώσει την φάση τιτλοποίησης της δόσης και λαμβάνουν μια σταθερή ημερήσια δόση venetoclax, μειώστε τη δόση του venetoclax κατά τουλάχιστον 75% όταν χρησιμοποιείται με ισχυρούς αναστολείς του CYP3A (ανατρέξτε στην ΠΧΠ του venetoclax για οδηγίες δοσολογίας). Οι ασθενείς θα πρέπει να παρακολουθούνται στενά για σημεία τοξικότητας που σχετίζονται με το venetoclax.</p>
<i>Αντιπηκτικά</i>		
Warfarin	Warfarin: Οι συγκεντρώσεις μπορεί να μειωθούν κατά τη συγχρόνηση με lopinavir/ritonavir λόγω της επαγωγής του CYP2C9.	Συνιστάται η παρακολούθηση του INR (Διεθνούς Λόγου Ομαλοποίησης).
Rivaroxaban (Ritonavir 600 mg δύο φορές ημερησίως)	Rivaroxaban AUC: ↑ 153% C <sub>max</sub> : ↑ 55% Λόγω της αναστολής του CYP3A και του P-gp από το lopinavir/ritonavir.	Η συγχρόνηση του rivaroxaban και του Kaletra ενδέχεται να αυξήσει την έκθεση στο rivaroxaban η οποία μπορεί να αυξήσει τον κίνδυνο αιμορραγίας. Η χρήση του rivaroxaban δεν συνιστάται σε ασθενείς που λαμβάνουν ταυτόχρονα θεραπεία με Kaletra (βλέπε παράγραφο 4.4).
Vorapaxar	Οι συγκεντρώσεις στον ορό μπορεί να αυξηθούν λόγω αναστολής του CYP3A από το lopinavir/ritonavir.	Η συγχρόνηση του vorapaxar με Kaletra δεν συνιστάται (βλέπε παράγραφο 4.4 και ανατρέξτε στην ΠΧΠ του vorapaxar).
<i>Αντιεπιληπτικά</i>		
Phenytoin	Phenytoin: Οι συγκεντρώσεις σε σταθεροποιημένη κατάσταση ήταν μετρίως μειωμένες λόγω της επαγωγικής δράσης στα CYP2C9 και CYP2C19 από το lopinavir/ritonavir.  Lopinavir: Οι συγκεντρώσεις είναι μειωμένες λόγω της επαγωγικής δράσης στο CYP3A από τη phenytoin.	Επιστάται προσοχή κατά τη χορήγηση phenytoin με Kaletra.  Τα επίπεδα phenytoin θα πρέπει να παρακολουθούνται κατά τη συγχρόνηση με Kaletra.  Όταν συγχορηγείται με phenytoin, θα πρέπει να προβλέπεται η αύξηση της δοσολογίας του Kaletra. Η αναπροσαρμογή της δόσης δεν έχει αξιολογηθεί στην κλινική πράξη.
Carbamazepine και Phenobarbital	Carbamazepine: Οι συγκεντρώσεις στον ορό μπορεί να αυξηθούν λόγω της αναστολής του CYP3A από το	Επιστάται προσοχή κατά τη χορήγηση carbamazepine ή phenobarbital με Kaletra.

	<p>lopinavir/ritonavir.</p> <p>Lopinavir: Οι συγκεντρώσεις μπορεί να μειωθούν λόγω της επαγωγικής δράσης στο CYP3A από τη carbamazepine και τη phenobarbital.</p>	<p>Τα επίπεδα carbamazepine και phenobarbital θα πρέπει να παρακολουθούνται κατά τη συγχορήγηση με Kaletra.</p> <p>Όταν συγχορηγείται με carbamazepine ή phenobarbital, θα πρέπει να προβλέπεται η αύξηση της δοσολογίας του Kaletra. Η αναπροσαρμογή της δόσης δεν έχει αξιολογηθεί στην κλινική πράξη.</p>
Lamotrigine και Valproate	<p>Lamotrigine: AUC: ↓ 50% C<sub>max</sub>: ↓ 46% C<sub>min</sub>: ↓ 56%</p> <p>Λόγω της επαγωγής γλυκουρονίδωσης της lamotrigine</p> <p>Valproate: ↓</p>	<p>Οι ασθενείς πρέπει να παρακολουθούνται στενά για μια μειωμένη επίδραση VPA όταν το Kaletra και το βαλπροϊκό οξύ ή το valproate χορηγούνται ταυτόχρονα.</p> <p><u>Σε ασθενείς που ξεκινούν ή διακόπτουν το Kaletra, ενώ παράλληλα λαμβάνουν δόση συντήρησης με lamotrigine:</u> Η δόση του lamotrigine μπορεί να χρειαστεί να αυξηθεί εάν προστεθεί Kaletra, ή να μειωθεί εάν διακοπεί το Kaletra. Ως εκ τούτου θα πρέπει να γίνεται παρακολούθηση του lamotrigine στο πλάσμα, ιδιαίτερα πριν και κατά τη διάρκεια 2 εβδομάδων μετά την έναρξη ή τη διακοπή του Kaletra, προκειμένου να διαπιστωθεί εάν απαιτείται αναπροσαρμογή της δόσης του lamotrigine.</p> <p><u>Σε ασθενείς που λαμβάνουν ήδη το Kaletra και ξεκινούν το lamotrigine:</u> Δεν είναι απαραίτητη η αναπροσαρμογή της δόσης στη συνιστώμενη κλιμακούμενη δόση lamotrigine.</p>
<i>Αντικαταθλιπτικά και Αγχολυτικά</i>		
Trazodone εφάπαξ δόση (Ritonavir, 200 mg BID)	<p>Trazodone: AUC: ↑ 2,4-φορές</p> <p>Παρατηρήθηκαν ανεπιθύμητες ενέργειες όπως ναυτία, ζάλη, υπόταση και συγκοπή μετά τη συγχορήγηση των trazodone και ritonavir.</p>	<p>Είναι άγνωστο εάν ο συνδυασμός Kaletra προκαλεί παρόμοια αύξηση στην έκθεση trazodone. Ο συνδυασμός θα πρέπει να χρησιμοποιείται με προσοχή και πρέπει να λαμβάνεται υπόψη μία μικρότερη δόση του trazodone.</p>
<i>Αντιμυκητιασικά</i>		
Ketoconazole και Itraconazole	<p>Ketoconazole, Itraconazole: Οι συγκεντρώσεις ορού μπορεί να αυξηθούν λόγω της αναστολής του CYP3A από το lopinavir/ritonavir.</p>	<p>Δεν συνιστώνται υψηλές δόσεις των ketoconazole και itraconazole (&gt;200 mg/ημέρα).</p>

Voriconazole	Voriconazole: Οι συγκεντρώσεις μπορεί να μειωθούν.	Η συγχορήγηση του voriconazole και χαμηλών δόσεων ritonavir (100 mg BID) όπως περιέχεται στο Kaletra θα πρέπει να αποφεύγεται εκτός εάν η εκτίμηση του οφέλους/κινδύνου για τον ασθενή δικαιολογεί τη χρήση του voriconazole.
<i>Θεραπεία για την Ουρική Αρθρίτιδα</i>		
Colchicine εφάπαξ δόση  (Ritonavir, 200 mg BID)	Colchicine: AUC: ↑ 3-φορές C <sub>max</sub> : ↑ 1,8-φορές Λόγω της αναστολής του P-gp και/ή του CYP3A4 από το ritonavir.	Η ταυτόχρονη χορήγηση του Kaletra με colchicine σε ασθενείς με νεφρική και/ή ηπατική δυσλειτουργία αντενδείκνυται λόγω της πιθανής αύξησης σοβαρών και/ή απειλητικών για τη ζωή αντιδράσεων που σχετίζονται με την colchicine, όπως η νευρομυϊκή τοξικότητα (συμπεριλαμβανομένης της ραβδομυόλυσης) (βλέπε παραγράφους 4.3 και 4.4). Σε ασθενείς με φυσιολογική νεφρική ή ηπατική λειτουργία, εάν απαιτείται θεραπεία με Kaletra, συνιστάται μείωση της δοσολογίας της colchicine ή διακοπή της θεραπείας με colchicine. Ανατρέξτε στις συνταγογραφικές πληροφορίες της colchicine.
<i>Αντιισταμινικά</i>		
Astemizole Terfenadine	Οι συγκεντρώσεις στον ορό μπορεί να αυξηθούν λόγω της αναστολής του CYP3A από το lopinavir/ritonavir.	Η συγχορήγηση του Kaletra με astemizole και terfenadine αντενδείκνυται καθώς ενδέχεται να αυξήσει τον κίνδυνο σοβαρής αρρυθμίας από αυτούς τους παράγοντες (βλέπε παράγραφο 4.3).
<i>Αντιμικροβιακά</i>		
Fusidic Acid	Fusidic Acid: Οι συγκεντρώσεις μπορεί να αυξηθούν λόγω της αναστολής του CYP3A από το lopinavir/ritonavir.	Η ταυτόχρονη χορήγηση του Kaletra με fusidic acid αντενδείκνυται σε δερματολογικές λοιμώξεις λόγω του αυξημένου κινδύνου ανεπιθύμητων ενεργειών που σχετίζονται με το fusidic acid, ιδίως της ραβδομυόλυσης (βλέπε παράγραφο 4.3). Όταν χρησιμοποιείται για οστεο-αρθρικές λοιμώξεις, όπου η συγχορήγηση είναι αναπόφευκτη, συνιστάται μετ' επιτάσεως στενή κλινική παρακολούθηση για ανεπιθύμητες ενέργειες του μυϊκού συστήματος (βλέπε παράγραφο 4.4).
<i>Αντιμικροβιακά</i>		
Bedaquiline (εφάπαξ δόση)	Bedaquiline: AUC: ↑ 22%	Λόγω του κινδύνου εμφάνισης ανεπιθύμητων αντιδράσεων που

(Lopinavir/ritonavir 400/100 mg BID, πολλαπλή δόση)	$C_{max}$ : ↔  Κατά την παρατεταμένη συγχορήγηση με lopinavir/ ritonavir μπορεί να παρατηρηθεί μεγαλύτερη επίδραση στην έκθεση σε bedaquiline στο πλάσμα.  Είναι πιθανή η αναστολή του CYP3A4 από το lopinavir/ ritonavir.	σχετίζονται με το bedaquiline, πρέπει να αποφεύγεται η συγχορήγηση bedaquiline και Kaletra. Εάν το όφελος υπερτερεί του κινδύνου, η συγχορήγηση του bedaquiline με το Kaletra πρέπει να γίνεται με προσοχή. Συνιστάται πιο συχνός ηλεκτροκαρδιογραφικός έλεγχος και έλεγχος των τρανσαμινασών (βλέπε παράγραφο 4.4 και ανατρέξτε στην ΠΧΠ του bedaquiline).
Delamanid (100 mg BID)  (Lopinavir/ritonavir 400/100 mg BID)	Delamanid: AUC: ↑22%  DM-6705 (ενεργός μεταβολίτης του delamanid): AUC: ↑30%  Κατά την παρατεταμένη συγχορήγηση με lopinavir/ ritonavir μπορεί να παρατηρηθεί μεγαλύτερη επίδραση στην έκθεση σε DM-6705.	Λόγω του κινδύνου παράτασης του διαστήματος QTc που σχετίζεται με τον DM-6705, σε περίπτωση που κρίνεται απαραίτητη η συγχορήγηση του delamanid με Kaletra, συνιστάται πολύ συχνή παρακολούθηση με ΗΚΓ καθ' όλη την περίοδο θεραπείας με delamanid (βλέπε παράγραφο 4.4 και ανατρέξτε στην ΠΧΠ του delamanid).
Rifabutin, 150 mg QD	Rifabutin (αρχικό φάρμακο και ενεργός μεταβολίτης 25-O- desacetyl): AUC: ↑ 5,7-φορές $C_{max}$ : ↑ 3,5-φορές	Όταν χορηγείται με Kaletra, η συνιστώμενη δόση rifabutin είναι 150 mg 3 φορές την εβδομάδα σε καθορισμένες ημέρες (για παράδειγμα Δευτέρα-Τετάρτη- Παρασκευή). Η αυξημένη παρακολούθηση των ανεπιθύμητων ενεργειών που σχετίζονται με το rifabutin, συμπεριλαμβανομένης της ουδετεροπενίας και της ραγοειδίτιδας, είναι απαραίτητη λόγω αναμενόμενης αύξησης της έκθεσης σε rifabutin. Σε ασθενείς στους οποίους δεν είναι ανεκτή η δόση των 150 mg τρεις φορές την εβδομάδα, συνιστάται περαιτέρω μείωση της δοσολογίας του rifabutin στα 150 mg δύο φορές την εβδομάδα σε καθορισμένες ημέρες. Θα πρέπει να ληφθεί υπόψη ότι η δοσολογία των 150 mg δύο φορές την εβδομάδα μπορεί να μην παρέχει τη βέλτιστη έκθεση στο rifabutin, οδηγώντας έτσι σε κίνδυνο αντοχής στο rifamycin και σε αποτυχία της θεραπείας. Δεν απαιτείται αναπροσαρμογή της δόσης του Kaletra.
Rifampicin	Lopinavir: Μπορεί να παρατηρηθούν μεγάλες μειώσεις των συγκεντρώσεων lopinavir λόγω	Η συγχορήγηση του Kaletra με rifampicin δεν συνιστάται καθώς οι μειώσεις των συγκεντρώσεων lopinavir ενδέχεται με τη σειρά

	της επαγωγικής δράσης στο CYP3A4 από τη rifampicin.	τους να μειώσουν σημαντικά τη θεραπευτική δράση του lopinavir. Μία αναπροσαρμογή της δόσης Kaletra 400 mg/400 mg (π.χ. Kaletra 400/100 mg + ritonavir 300 mg) δύο φορές ημερησίως οδήγησε σε αντιστάθμιση της επαγωγικής δράσης στο CYP3A4 της rifampicin. Ωστόσο, μία τέτοια ρύθμιση της δόσης μπορεί να συνδέεται με αυξήσεις των ALT/AST και με αύξηση των γαστρεντερικών διαταραχών. Ως εκ τούτου, η συγχορήγηση αυτή θα πρέπει να αποφεύγεται εκτός εάν κρίνεται απολύτως απαραίτητη. Εάν η συγχορήγηση αυτή κριθεί αναπόφευκτη, μπορεί να χορηγηθεί αυξημένη δόση Kaletra 400 mg/400 mg δύο φορές ημερησίως με rifampicin υπό στενή παρακολούθηση της ασφάλειας και της θεραπευτικής δράσης του φαρμάκου. Η δόση του Kaletra θα πρέπει να τιτλοποιείται προς τα πάνω μόνο μετά την έναρξη χορήγησης του rifampicin (βλέπε παράγραφο 4.4).
<i>Αντιψυχωσικά</i>		
Lurasidone	Λόγω της αναστολής του CYP3A από το lopinavir/ritonavir, οι συγκεντρώσεις lurasidone αναμένεται να αυξηθούν.	Η συγχορήγηση με lurasidone αντενδείκνυται (βλέπε παράγραφο 4.3)
Pimozide	Λόγω της αναστολής του CYP3A από το lopinavir/ritonavir, οι συγκεντρώσεις pimozide αναμένεται να αυξηθούν.	Η ταυτόχρονη χορήγηση του Kaletra με pimozide αντενδείκνυται καθώς ενδέχεται να αυξήσει τον κίνδυνο σοβαρών αιματολογικών ανωμαλιών ή άλλων σοβαρών ανεπιθύμητων ενεργειών από τον παράγοντα αυτό (βλέπε παράγραφο 4.3).
Quetiapine	Λόγω της αναστολής του CYP3A4 από το lopinavir/ritonavir, οι συγκεντρώσεις της quetiapine αναμένεται να αυξηθούν.	Η ταυτόχρονη χορήγηση του Kaletra με quetiapine αντενδείκνυται καθώς ενδέχεται να αυξήσει την τοξικότητα που σχετίζεται με την quetiapine.
<i>Βενζοδιαζεπίνες</i>		
Midazolam	Από του στόματος Midazolam: AUC: ↑ 13-φορές Παρεντερική Midazolam: AUC: ↑ 4- φορές Λόγω της αναστολής του CYP3A από το lopinavir/ritonavir.	Το Kaletra δεν πρέπει να συγχορηγείται με την από του στόματος χορηγούμενη midazolam (βλέπε παράγραφο 4.3), ενώ απαιτείται προσοχή για τη συγχορήγηση του Kaletra και της παρεντερικά χορηγούμενης

		midazolam. Εάν το Kaletra συγχρηγείται με παρεντερική midazolam, θα πρέπει να γίνεται σε μονάδα εντατικής παρακολούθησης (ICU) ή παρεμφερή μονάδα για την εξασφάλιση στενής κλινικής παρακολούθησης και κατάλληλης ιατρικής αντιμετώπισης σε περίπτωση αναπνευστικής καταστολής και/ή παρατεταμένης καταστολής. Θα πρέπει να εξετάζεται το ενδεχόμενο αναπροσαρμογής της δόσης της midazolam, ειδικά εάν απαιτείται χορήγηση περισσότερων της μίας εφάπαξ δόσης midazolam.
<i>β2-αδρενεργικοί διεγέρτες (μακράς δράσης)</i>		
Salmeterol	Salmeterol: Οι συγκεντρώσεις αναμένεται να αυξηθούν λόγω της αναστολής του CYP3A από το lopinavir/ritonavir.	Ο συνδυασμός μπορεί να οδηγήσει σε αυξημένο κίνδυνο καρδιαγγειακών ανεπιθύμητων ενεργειών που σχετίζονται με το salmeterol, συμπεριλαμβανομένης της παράτασης του διαστήματος QT, του αισθήματος παλμών και της φλεβοκομβικής ταχυκαρδίας. Ως εκ τούτου, η συγχρήγηση του Kaletra με salmeterol δεν συνιστάται (βλέπε παράγραφο 4.4).
<i>Αποκλειστές Διαύλων Ασβεστίου</i>		
Felodipine, Nifedipine, και Nicardipine	Felodipine, Nifedipine, Nicardipine: Οι συγκεντρώσεις μπορεί να αυξηθούν λόγω της αναστολής του CYP3A από το lopinavir/ritonavir.	Συνιστάται κλινική παρακολούθηση των θεραπευτικών και των ανεπιθύμητων ενεργειών όταν αυτά τα φάρμακα χορηγούνται ταυτόχρονα με το Kaletra.
<i>Κορτικοστεροειδή</i>		
Dexamethasone	Lopinavir: Οι συγκεντρώσεις μπορεί να μειωθούν λόγω της επαγωγικής δράσης στο CYP3A από την dexamethasone.	Συνιστάται κλινική παρακολούθηση των θεραπευτικών συγκεντρώσεων και των ανεπιθύμητων ενεργειών όταν αυτά τα φάρμακα χορηγούνται ταυτόχρονα με το Kaletra.

<p>Εισπνεόμενα, ενέσιμα ή ενδορρινικά fluticasone propionate, budesonide, triamcinolone</p>	<p>Fluticasone propionate, 50 µg ενδορρινικά 4 φορές ημερησίως: Συγκεντρώσεις πλάσματος ↑ Επίπεδα κορτιζόλης ↓ 86%</p>	<p>Όταν χορηγείται εισπνεόμενη προπιονική φλουτικαζόνη, μπορεί να αναμένονται μεγαλύτερες επιδράσεις. Έχουν αναφερθεί συστηματικές επιδράσεις από κορτικοστεροειδή συμπεριλαμβανομένου του συνδρόμου Cushing και της καταστολής των επινεφριδίων σε ασθενείς που λάμβαναν ritonavir και εισπνεόμενη ή ενδορρινικώς χορηγούμενη προπιονική φλουτικαζόνη. Αυτό θα μπορούσε να συμβεί επίσης και με άλλα κορτικοστεροειδή τα οποία μεταβολίζονται μέσω της 3A οδού του P450 π.χ. η budesonide και η triamcinolone.</p> <p>Κατά συνέπεια, δεν συνιστάται η ταυτόχρονη χορήγηση του Kaletra και αυτών των γλυκοκορτικοειδών εκτός εάν το ενδεχόμενο όφελος από την αγωγή υπερτερεί έναντι του κινδύνου για συστηματικές εκδηλώσεις από κορτικοστεροειδή (βλέπε παράγραφο 4.4). Θα πρέπει να εξετασθεί το ενδεχόμενο μείωσης της δόσης του γλυκοκορτικοειδούς με στενή παρακολούθηση των τοπικών και συστηματικών επιδράσεων, ή αλλαγή σε ένα γλυκοκορτικοειδές, το οποίο δεν αποτελεί υπόστρωμα για το CYP3A4 (π.χ. beclomethasone). Επιπλέον, στην περίπτωση διακοπής των γλυκοκορτικοειδών, ενδέχεται να απαιτείται προοδευτική μείωση της δόσης για μεγαλύτερο χρονικό διάστημα.</p>
<p><i>Αναστολείς Φωσφοδιεστεράσης τύπου 5 (PDE5)</i></p>		
<p>Avanafil (ritonavir 600 mg BID)</p>	<p>Avanafil: AUC: ↑ 13-φορές Λόγω της αναστολής του CYP3A από το lopinavir/ritonavir.</p>	<p>Η χρήση avanafil με Kaletra αντενδείκνυται (βλέπε παράγραφο 4.3).</p>



Tadalafil	Tadalafil: AUC: ↑ 2-φορές Λόγω της αναστολής του CYP3A από το lopinavir/ritonavir.	<u>Για τη θεραπεία της πνευμονικής αρτηριακής υπέρτασης:</u> Η συγχορήγηση του Kaletra με sildenafil αντενδείκνυται (βλέπε παράγραφο 4.3). Η συγχορήγηση του Kaletra με tadalafil δεν συνιστάται.
Sildenafil	Sildenafil: AUC: ↑ 11-φορές Λόγω της αναστολής του CYP3A από το lopinavir/ritonavir.	<u>Για τη στυτική δυσλειτουργία:</u> Θα πρέπει να εφαρμόζεται ιδιαίτερη προσοχή όταν συνταγογραφείται sildenafil ή tadalafil σε ασθενείς που λαμβάνουν Kaletra με αυξημένο έλεγχο για ανεπιθύμητες ενέργειες που συμπεριλαμβάνουν υπόταση, συγκοπή, αλλαγές στην όραση και παρατεταμένη στύση (βλέπε παράγραφο 4.4). Όταν συγχορηγείται με το Kaletra, οι δόσεις του sildenafil δεν θα πρέπει να ξεπερνούν τα 25 mg σε 48 ώρες και οι δόσεις του tadalafil δεν θα πρέπει να ξεπερνούν τα 10 mg κάθε 72 ώρες.
Vardenafil	Vardenafil: AUC: ↑ 49-φορές Λόγω της αναστολής του CYP3A από το lopinavir/ritonavir.	Η χρήση του vardenafil με Kaletra αντενδείκνυται (βλέπε παράγραφο 4.3).
<i>Αλκαλοειδή της ερσιβώδους όλυρας</i>		
Dihydroergotamine, ergonovine, ergotamine, methylegonovine	Οι συγκεντρώσεις στον ορό μπορεί να αυξηθούν λόγω της αναστολής του CYP3A από το lopinavir/ritonavir.	Η ταυτόχρονη χορήγηση του Kaletra με αλκαλοειδή της ερσιβώδους όλυρας αντενδείκνυται καθώς ενδέχεται να οδηγήσει σε οξεία τοξικότητα από ερσιβώδη όλυρα, συμπεριλαμβανομένων του αγγειόσπασμου και της ισχαιμίας (βλέπε παράγραφο 4.3).
<i>Γαστροκινητικός παράγοντας</i>		
Cisapride	Οι συγκεντρώσεις στον ορό μπορεί να αυξηθούν λόγω της αναστολής του CYP3A από το lopinavir/ritonavir.	Η συγχορήγηση του Kaletra με cisapride αντενδείκνυται καθώς ενδέχεται να αυξήσει τον κίνδυνο σοβαρής αρρυθμίας από τον παράγοντα αυτό (βλέπε παράγραφο 4.3).

<i>Άμεσης δράσης αντιικά κατά HCV</i>		
Elbasvir/grazoprevir (50/200 mg QD)	<p>Elbasvir: AUC: ↑ 2,71-φορές C<sub>max</sub>: ↑ 1,87- φορές C<sub>24</sub>: ↑ 3,58- φορές</p> <p>Grazoprevir: AUC: ↑ 11,86- φορές C<sub>max</sub>: ↑ 6,31- φορές C<sub>24</sub>: ↑ 20,70- φορές</p> <p>(συνδυασμός μηχανισμών συμπεριλαμβανομένης της αναστολής του CYP3A)</p> <p>Lopinavir: ↔</p>	Η ταυτόχρονη χορήγηση των elbasvir/grazoprevir με Kaletra αντενδείκνυται (βλέπε παράγραφο 4.3).
Glecaprevir/pibrentasvir	Οι συγκεντρώσεις στον ορό μπορεί να αυξηθούν λόγω αναστολής της P-glycoprotein, της BCRP και του OATP1B από το lopinavir/ritonavir.	Η ταυτόχρονη χορήγηση του glecaprevir/pibrentasvir με το Kaletra αντενδείκνυται λόγω αυξημένου κινδύνου αυξήσεων της ALT που σχετίζονται με αυξημένη έκθεση σε glecaprevir.
Ombitasvir/paritaprevir/ritonavir + dasabuvir (25/150/100 mg QD + 400 mg BID)  Lopinavir/ritonavir 400/100 mg BID	<p>Ombitasvir: ↔</p> <p>Paritaprevir: AUC: ↑ 2,17-φορές C<sub>max</sub>: ↑ 2,04-φορές C<sub>trough</sub>: ↑ 2,36-φορές</p> <p>(αναστολή CYP3A/μεταφορέων εκροής)</p> <p>Dasabuvir: ↔</p> <p>Lopinavir: ↔</p>	Η συγχορήγηση αντενδείκνυται.  Lopinavir/ritonavir 800/200 mg QD χορηγήθηκε με ombitasvir/paritaprevir/ritonavir με ή χωρίς dasabuvir. Η επίδραση στα DAAs και lopinavir ήταν παρόμοια με αυτή που παρατηρήθηκε όταν χορηγήθηκε lopinavir/ritonavir 400/100 mg BID (βλέπε παράγραφο 4.3).
Ombitasvir/paritaprevir/ritonavir (25/150/100 mg QD)  Lopinavir/ritonavir 400/100 mg BID	<p>Ombitasvir: ↔</p> <p>Paritaprevir: AUC: ↑ 6,10-φορές C<sub>max</sub>: ↑ 4,76-φορές C<sub>trough</sub>: ↑ 12,33-φορές</p> <p>(αναστολή CYP3A/μεταφορέων εκροής)</p> <p>Lopinavir: ↔</p>	
Sofosbuvir/velpatasvir/voxilaprevir	Οι συγκεντρώσεις των sofosbuvir, velpatasvir και voxilaprevir στον ορό μπορεί να αυξηθούν λόγω αναστολής της P-glycoprotein, της BCRP και του OATP1B1/3 από το lopinavir/ritonavir. Ωστόσο, μόνο η αύξηση στην έκθεση σε voxilaprevir κρίνεται ως κλινικά σχετιζόμενη.	Η ταυτόχρονη χορήγηση του Kaletra με sofosbuvir/velpatasvir/voxilaprevir δεν συνιστάται.

<i>HCV αναστολείς πρωτεασών</i>		
Simeprevir 200 mg ημερησίως (ritonavir 100 mg BID)	Simeprevir: AUC: ↑ 7,2-φορές C <sub>max</sub> : ↑ 4,7-φορές C <sub>min</sub> : ↑ 14,4-φορές	Η ταυτόχρονη χορήγηση του Kaletra με simeprevir δεν συνιστάται.
<i>Φυτικά Σκευάσματα</i>		
St John's wort ( <i>Hypericum perforatum</i> )	Lopinavir: Οι συγκεντρώσεις μπορεί να μειωθούν λόγω της επαγωγικής δράσης στο CYP3A από τα φυτικά σκευάσματα St John's wort.	Φυτικά σκευάσματα που περιέχουν St John's wort δεν πρέπει να συγχωρηθούν με lopinavir και ritonavir. Εάν ο ασθενής λαμβάνει ήδη St John's wort, θα πρέπει να διακοπεί το St John's wort και εάν είναι δυνατόν να μετρηθούν τα επίπεδα του ιού. Τα επίπεδα του lopinavir και του ritonavir ενδέχεται να αυξηθούν με τη διακοπή του St John's wort. Η δόση του Kaletra μπορεί να χρειαστεί ρύθμιση. Η επαγωγική δράση μπορεί να συνεχιστεί τουλάχιστον για 2 εβδομάδες μετά τη διακοπή της θεραπείας με St John's wort (βλέπε παράγραφο 4.3). Ως εκ τούτου, η αγωγή με Kaletra μπορεί να αρχίσει με ασφάλεια 2 εβδομάδες μετά τη διακοπή του St John's wort.
<i>Ανοσοκατασταλτικά</i>		
Cyclosporin, Sirolimus (rapamycin), και Tacrolimus	Cyclosporin, Sirolimus (rapamycin), Tacrolimus: Οι συγκεντρώσεις μπορεί να αυξηθούν λόγω της αναστολής του CYP3A από το lopinavir/ritonavir.	Συνιστάται συχνότερη παρακολούθηση των θεραπευτικών συγκεντρώσεων αυτών των προϊόντων μέχρι την σταθεροποίηση των επιπέδων τους στο αίμα.
<i>Υπολιπιδαιμικοί παράγοντες</i>		
Lovastatin και Simvastatin	Lovastatin, Simvastatin: Σημαντική αύξηση των συγκεντρώσεων στο πλάσμα λόγω της αναστολής του CYP3A από το lopinavir/ritonavir.	Εφόσον οι αυξημένες συγκεντρώσεις των αναστολέων της HMG – CoA αναγωγάσης μπορεί να προκαλέσουν μυοπάθεια, συμπεριλαμβανομένης της ραβδομύωσης, ο συνδυασμός αυτών των παραγόντων με το Kaletra αντενδείκνυται (βλέπε παράγραφο 4.3).
<i>Παράγοντες τροποποίησης λιπιδίων</i>		
Lomitapide	Οι αναστολείς του CYP3A4 αυξάνουν την έκθεση του lomitapide, με ισχυρούς αναστολείς αυξάνεται η έκθεση περίπου 27-φορές. Λόγω της αναστολής του CYP3A4 από τα lopinavir/ritonavir, οι συγκεντρώσεις του lomitapide αναμένεται να αυξηθούν.	Η ταυτόχρονη χρήση του Kaletra με το lomitapide αντενδείκνυται (βλέπε συνταγογραφικές πληροφορίες για το lomitapide) (βλέπε παράγραφο 4.3).

Atorvastatin	Atorvastatin: AUC: ↑ 5,9-φορές C <sub>max</sub> : ↑ 4,7- φορές Λόγω της αναστολής του CYP3A από το lopinavir/ritonavir.	Ο συνδυασμός του Kaletra με atorvastatin δεν συνιστάται. Εάν η χρήση του atorvastatin κρίνεται απολύτως απαραίτητη, θα πρέπει να χορηγείται η χαμηλότερη δυνατή δόση με προσεκτική παρακολούθηση ως προς την ασφάλεια (βλέπε παράγραφο 4.4).
Rosuvastatin, 20 mg QD	Rosuvastatin: AUC: ↑ 2-φορές C <sub>max</sub> : ↑ 5-φορές Αν και η rosuvastatin μεταβολίζεται πλημμελώς από το CYP3A, παρατηρήθηκε μία αύξηση των συγκεντρώσεων της στο πλάσμα. Ο μηχανισμός αυτής της αλληλεπίδρασης μπορεί να προκύψει από την αναστολή των πρωτεϊνών μεταφοράς.	Πρέπει να εφιστάται προσοχή και θα πρέπει να εξετασθούν μειωμένες δόσεις όταν το Kaletra συγχρηγείται με rosuvastatin (βλέπε παράγραφο 4.4).
Fluvastatin or Pravastatin	Fluvastatin, Pravastatin: Δεν αναμένεται καμία κλινικώς σχετική αλληλεπίδραση. Η pravastatin δεν μεταβολίζεται από το CYP450. Η fluvastatin μεταβολίζεται μερικώς από το CYP2C9.	Εάν ενδείκνυται θεραπεία με αναστολέα της HMG – CoA αναγωγάσης, συνιστάται fluvastatin ή pravastatin.
<i>Οπιοειδή</i>		
Buprenorphine, 16 mg QD	Buprenorphine: ↔	Δεν είναι απαραίτητη η αναπροσαρμογή της δόσης.
Methadone	Methadone: ↓	Συνιστάται η παρακολούθηση των συγκεντρώσεων μεθαδόνης στο πλάσμα.
<i>Αντισυλληπτικά</i>		
Ethinyl Oestradiol	Ethinyl Oestradiol: ↓	Σε περίπτωση συγχρηγής του Kaletra με αντισυλληπτικά που περιέχουν ethinyl oestradiol (για οποιαδήποτε μορφή αντισυλληπτικού π.χ. από του στόματος ή επίθεμα) πρέπει να χρησιμοποιούνται πρόσθετες αντισυλληπτικές μέθοδοι.
<i>Βοηθήματα διακοπής καπνίσματος</i>		
Bupropion	Bupropion και του ενεργού του μεταβολίτη, hydroxybupropion: AUC και C <sub>max</sub> ↓ ~50%  Το αποτέλεσμα μπορεί να οφείλεται στην επαγωγή του μεταβολισμού του bupropion.	Εάν η συγχρηγής του Kaletra με bupropion κριθεί αναπόφευκτη, τότε θα πρέπει να λαμβάνει χώρα υπό στενή ιατρική παρακολούθηση για την αποτελεσματικότητα του bupropion, χωρίς υπέρβαση της συνιστώμενης δοσολογίας, παρά την παρατηρούμενη επαγωγή.

<i>Θεραπεία ορμονικής υποκατάστασης του θυρεοειδούς</i>		
Levothyroxine	Έχουν αναφερθεί περιπτώσεις μετά την κυκλοφορία που υποδηλώνουν πιθανή αλληλεπίδραση μεταξύ προϊόντων που περιέχουν ritonavir και levothyroxine.	Η θυρεοειδοτρόπος ορμόνη (TSH) θα πρέπει να παρακολουθείται σε ασθενείς που έλαβαν θεραπεία με levothyroxine τουλάχιστον κατά τον πρώτο μήνα μετά την έναρξη και/ή λήξη της θεραπείας με lopinavir/ritonavir.
<i>Αγγεοδιασταλτικοί παράγοντες</i>		
Bosentan	Lopinavir – ritonavir: Οι συγκεντρώσεις στο πλάσμα lopinavir/ritonavir μπορεί να αυξηθούν λόγω της επαγωγικής δράσης στο CYP3A4 από το bosentan.  Bosentan: AUC: ↑ 5-φορές C <sub>max</sub> : ↑ 6- φορές Αρχικά, bosentan C <sub>min</sub> : ↑ κατά προσέγγιση 48-φορές. Λόγω της αναστολής του CYP3A4 από το lopinavir/ritonavir.	Πρέπει να δίνεται προσοχή κατά τη χορήγηση του Kaletra με bosentan. Όταν το Kaletra χορηγείται ταυτόχρονα με bosentan, θα πρέπει να παρακολουθείται η αποτελεσματικότητα της θεραπείας για HIV και οι ασθενείς θα πρέπει να παρακολουθούνται στενά για τοξικότητα από το bosentan, ιδιαίτερα κατά την πρώτη εβδομάδα της συγχορήγησης.
Riociguat	Οι συγκεντρώσεις στον ορό μπορεί να αυξηθούν λόγω αναστολής του CYP3A και της P-gp από το lopinavir/ritonavir.	Η συγχορήγηση του riociguat με Kaletra δεν συνιστάται (βλέπε παράγραφο 4.4 και ανατρέξτε στην ΠΧΠ του riociguat).
<i>Άλλα φαρμακευτικά προϊόντα</i>		
Βάσει των γνωστών μεταβολικών συμπεριφορών, δεν αναμένονται κλινικά σημαντικές αλληλεπιδράσεις μεταξύ του Kaletra και των dapstone, trimethoprim/sulfamethoxazole, azithromycin ή fluconazole.		

#### 4.6 Γονιμότητα, κύηση και γαλουχία

##### Κύηση

Κατά γενικό κανόνα, όταν αποφασίζεται να χρησιμοποιηθούν αντιρετροϊκοί παράγοντες για τη θεραπεία της λοίμωξης HIV σε εγκύους και κατά συνέπεια να μειωθεί ο κίνδυνος της κάθετης μετάδοσης του HIV στο νεογέννητο, πρέπει να ληφθούν υπόψη τα στοιχεία σε πειραματόζωα καθώς και η κλινική εμπειρία σε έγκυες γυναίκες, έτσι ώστε να εκτιμηθεί η ασφάλεια για το έμβρυο.

Το lopinavir/ritonavir έχει αξιολογηθεί σε περισσότερες από 3000 γυναίκες κατά την εγκυμοσύνη, συμπεριλαμβανομένων περισσότερων από 1000 κατά τη διάρκεια του πρώτου τριμήνου.

Κατά την παρακολούθηση μετά την κυκλοφορία μέσω του Μητρώου Αντιρετροϊκής Εγκυμοσύνης, που άρχισε τον Ιανουάριο του 1989, δεν έχει αναφερθεί αυξημένος κίνδυνος συγγενών ανωμαλιών σε περισσότερες από 1000 γυναίκες που εκτέθηκαν κατά τη διάρκεια του πρώτου τριμήνου κύησης σε Kaletra. Ο επιπολασμός των συγγενών ανωμαλιών μετά από κάθε έκθεση στο lopinavir σε οποιοδήποτε τρίμηνο είναι συγκρίσιμος με αυτόν που παρατηρήθηκε στο γενικό πληθυσμό. Δεν παρατηρήθηκε κανένα μοτίβο συγγενών ανωμαλιών που να υποδηλώνει μια κοινή αιτιολογία. Μελέτες σε πειραματόζωα κατέδειξαν τοξικότητα στην αναπαραγωγικότητα (βλέπε παράγραφο 5.3). Με βάση τα δεδομένα που αναφέρθηκαν, δεν είναι πιθανός ο κίνδυνος δυσμορφίας για τους ανθρώπους. Το lopinavir μπορεί να χρησιμοποιηθεί κατά τη διάρκεια της εγκυμοσύνης εάν είναι κλινικά απαραίτητο.

### Θηλασμός

Μελέτες σε αρουραίους έδειξαν ότι το lopinavir απεκκρίνεται στο γάλα. Δεν είναι γνωστό αν αυτό το φάρμακο απεκκρίνεται στο μητρικό γάλα. Κατά γενικό κανόνα, συνιστάται οι γυναίκες που ζούν με τον ιό HIV να μην θηλάζουν τα βρέφη τους, προκειμένου να αποφευχθεί η μετάδοση της λοίμωξης HIV.

### Γονιμότητα

Μελέτες σε πειραματόζωα δεν έχουν δείξει επίδραση στη γονιμότητα. Δεν είναι διαθέσιμα στοιχεία σε ανθρώπους για την επίδραση του lopinavir/ritonavir στη γονιμότητα.

## **4.7 Επίδρασεις στην ικανότητα οδήγησης και χειρισμού μηχανημάτων**

Δεν πραγματοποιήθηκαν μελέτες σχετικά με τις επιδράσεις στην ικανότητα οδήγησης και χειρισμού μηχανημάτων. Οι ασθενείς θα πρέπει να πληροφορούνται ότι έχει αναφερθεί ναυτία κατά τη διάρκεια της θεραπείας με Kaletra (βλέπε παράγραφο 4.8).

Το πόσιμο διάλυμα Kaletra περιέχει περίπου 42% ο/ο αλκοόλη.

## **4.8 Ανεπιθύμητες ενέργειες**

### α. Περίληψη του προφίλ ασφάλειας

Η ασφάλεια του Kaletra έχει διερευνηθεί σε περισσότερους από 2600 ασθενείς σε κλινικές μελέτες Φάσης II-IV, από τους οποίους πάνω από 700 λάμβαναν τη δόση των 800/200 mg (6 καψάκια ή 4 δισκία) μία φορά ημερησίως. Παράλληλα με τους νουκλεοσιδικούς αναστολείς της αντίστροφης μεταγραφάσης (NRTIs), σε μερικές μελέτες, το Kaletra χρησιμοποιήθηκε σε συνδυασμό με efavirenz ή nevirapine.

Οι πιο συχνές ανεπιθύμητες αντιδράσεις σχετιζόμενες με τη θεραπεία με Kaletra κατά τη διάρκεια των κλινικών μελετών ήταν η διάρροια, η ναυτία, ο έμετος, η υπερτριγλυκεριδαμία και η υπερχοληστερολαιμία. Η διάρροια, η ναυτία και ο έμετος μπορεί να συμβούν κατά την αρχή της θεραπείας ενώ η υπερτριγλυκεριδαμία και η υπερχοληστερολαιμία μπορεί να συμβούν αργότερα. Ανεπιθύμητες ενέργειες που ανέκυψαν από τη θεραπεία οδήγησαν σε πρόωρη διακοπή της μελέτης για το 7% των ασθενών από μελέτες Φάσης II-IV.

Είναι σημαντικό να επισημανθεί ότι αναφέρθηκαν περιπτώσεις παγκρεατίτιδας σε ασθενείς που έπαιρναν Kaletra, συμπεριλαμβανομένων και εκείνων που εμφάνισαν υπερτριγλυκεριδαμία. Επιπλέον, αναφέρθηκαν σπάνιες αυξήσεις του διαστήματος PR κατά τη διάρκεια της θεραπείας με Kaletra (βλέπε παράγραφο 4.4).

### β. Λίστα ανεπιθύμητων αντιδράσεων

*Ανεπιθύμητες αντιδράσεις από κλινικές μελέτες και εμπειρία μετά την κυκλοφορία σε ενήλικες και παιδιατρικούς ασθενείς:*

Τα ακόλουθα περιστατικά έχουν προσδιοριστεί ως ανεπιθύμητες ενέργειες. Η κατηγορία συχνότητας εμφάνισης περιλαμβάνει όλα τα περιστατικά που έχουν αναφερθεί με μέτρια έως σοβαρή ένταση, ανεξάρτητα από την ατομική αιτιολογική εκτίμηση. Οι ανεπιθύμητες ενέργειες παρουσιάζονται ανά κατηγορία οργάνου συστήματος. Εντός κάθε κατηγορίας συχνότητας εμφάνισης, οι ανεπιθύμητες ενέργειες παρατίθενται κατά φθίνουσα σειρά σοβαρότητας: πολύ συχνές ( $\geq 1/10$ ), συχνές ( $\geq 1/100$  έως  $< 1/10$ ), όχι συχνές ( $\geq 1/1000$  έως  $< 1/100$ ), σπάνιες ( $\geq 1/10.000$  έως  $< 1/1000$ ) και μη γνωστές (δεν μπορούν να εκτιμηθούν με βάση τα διαθέσιμα δεδομένα).

<b>Ανεπιθύμητες ενέργειες σε κλινικές μελέτες και μετά την κυκλοφορία σε ενήλικες ασθενείς</b>		
<b>Κατηγορία οργάνου συστήματος</b>	<b>Συχνότητα</b>	<b>Ανεπιθύμητη Ενέργεια</b>
Λοιμώξεις και παρασιτώσεις	Πολύ συχνές	Λοίμωξη του ανώτερου αναπνευστικού συστήματος
	Συχνές	Λοίμωξη του κατώτερου αναπνευστικού συστήματος, λοιμώξεις του δέρματος που συμπεριλαμβάνουν κυτταρίτιδα, θυλακίτιδα και δοθίηνα
Διαταραχές του αιμοποιητικού και του λεμφικού συστήματος	Συχνές	Αναιμία, λευκοπενία, ουδετεροπενία, λεμφαδενοπάθεια
Διαταραχές του ανοσοποιητικού συστήματος	Συχνές	Υπερευαισθησία που συμπεριλαμβάνει κνίδωση και αγγειοοίδημα
	Όχι συχνές	Φλεγμονώδες Σύνδρομο Ανασύστασης του Ανοσοποιητικού
Διαταραχές του ενδοκρινικού συστήματος	Όχι συχνές	Υπογοναδισμός
Διαταραχές του μεταβολισμού και της θρέψης	Συχνές	Διαταραχές της γλυκόζης αίματος που συμπεριλαμβάνουν σακχαρώδη διαβήτη, υπερτριγλυκεριδαιμία, υπερχοληστερολαιμία, σωματικό βάρος μειωμένο, όρεξη μειωμένη
	Όχι συχνές	Σωματικό βάρος αυξημένο, όρεξη αυξημένη
Ψυχιατρικές διαταραχές	Συχνές	Άγχος
	Όχι συχνές	Ανώμαλα όνειρα, γενετήσια ορμή μειωμένη
Διαταραχές του νευρικού συστήματος	Συχνές	Κεφαλαλγία (συμπεριλαμβανομένης ημικρανίας), νευροπάθεια (συμπεριλαμβανομένης περιφερικής νευροπάθειας), ζάλη, αϋπνία
	Όχι συχνές	Αγγειακό εγκεφαλικό επεισόδιο, σπασμός, δυσγευσία, αγευσία, τρόμος
Οφθαλμικές διαταραχές	Όχι συχνές	Οπτική δυσλειτουργία
Διαταραχές του ωτός και του λαβυρίνθου	Όχι συχνές	Εμβοές, ίλιγγος
Καρδιακές διαταραχές	Όχι συχνές	Αρτηριοσκλήρυνση όπως έμφραγμα του μυοκαρδίου <sup>1</sup> , κολποκοιλιακός αποκλεισμός, ανεπάρκεια της τριγλώχινας βαλβίδας
Αγγειακές διαταραχές	Συχνές	Υπέρταση
	Όχι συχνές	Εν τω βάθει φλεβική θρόμβωση

Διαταραχές του γαστρεντερικού συστήματος	Πολύ συχνές	Διάρροια, ναυτία
	Συχνές	Παγκρεατίτιδα <sup>1</sup> , έμετος, γαστροοισοφαγική παλινδρόμηση, γαστρεντερίτιδα και κολίτιδα, κοιλιακό άλγος (άνω και κάτω), διάταση της κοιλίας, δυσπεψία, αιμορροΐδες, μετεωρισμός
	Όχι συχνές	Αιμορραγία του γαστρεντερικού συστήματος που συμπεριλαμβάνει έλκος του γαστρεντερικού σωλήνα, δωδεκαδακτυλίτιδα, γαστρίτιδα και αιμορραγία του ορθού, στοματίτιδα και έλκος στόματος, ακράτεια κοπράνων, δυσκοιλιότητα, ξηροστομία
	Συχνές	Ηπατίτιδα που συμπεριλαμβάνει αυξήσεις AST, ALT και GGT
Διαταραχές του ήπατος και των χοληφόρων	Όχι συχνές	Ίκτερος, ηπατική στεάτωση, ηπατομεγαλία, χολαγγειίτιδα, υπερχολερυθριναιμία
	Συχνές	Εξάνθημα που συμπεριλαμβάνει εξάνθημα κηλιδοβλατιδώδες, δερματίτιδα / εξάνθημα που συμπεριλαμβάνει έκζεμα και δερματίτιδα με σημγματόρροια, νυκτερινοί ιδρώτες, κνησμός
Διαταραχές του δέρματος και του υποδόριου ιστού	Όχι συχνές	Αλωπεκία, τριχοειδίτιδα, αγγειίτιδα
	Σπάνιες	Σύνδρομο Stevens-Johnson, πολύμορφο ερύθημα
Διαταραχές του μυοσκελετικού συστήματος και του συνδετικού ιστού	Συχνές	Μυαλγία, μυοσκελετικό άλγος που συμπεριλαμβάνει αρθραλγία και οσφυαλγία, μυϊκές διαταραχές όπως αδυναμία και σπασμοί
	Όχι συχνές	Ραβδομυόλυση, οστεονέκρωση
Διαταραχές των νεφρών και των ουροφόρων οδών	Όχι συχνές	Κάθαρη κρεατινίνης μειωμένη, νεφρίτιδα, αιματουρία
	Μη γνωστές	Νεφρολιθίαση
Διαταραχές του αναπαραγωγικού συστήματος και του μαστού	Συχνές	Στυτική δυσλειτουργία, διαταραχές εμμηνούρρησης, αμηνόρροια, μηνορραγία
Γενικές διαταραχές και καταστάσεις της οδού χορήγησης	Συχνές	Κόπωση που συμπεριλαμβάνει εξασθένιση

<sup>1</sup>Βλέπε παράγραφο 4.4: παγκρεατίτιδα και λιπίδια

#### γ. Περιγραφή επιλεγμένων ανεπιθύμητων ενεργειών

Έχει αναφερθεί Σύνδρομο Cushing's σε ασθενείς που έπαιρναν ritonavir και εισπνεόμενη ή ενδορρινικώς χορηγούμενη fluticasone propionate. Το ίδιο θα μπορούσε να συμβεί με άλλα κορτικοστεροειδή που μεταβολίζονται μέσω της οδού A3 του P450 π.χ. budesonide (βλέπε παράγραφο 4.4 και 4.5).

Έχουν αναφερθεί αυξημένη κρεατινοφωσφοκινάση (CPK), μυαλγία, μυοσίτιδα και σπάνια ραβδομυόλυση με τους αναστολείς πρωτεασών, ιδιαίτερα σε συνδυασμό με νουκλεοσιδικούς αναστολείς της αντίστροφης μεταγραφάσης.



### Μεταβολικές παράμετροι

Το σωματικό βάρος και τα επίπεδα των λιπιδίων και της γλυκόζης στο αίμα ενδέχεται να αυξηθούν κατά τη διάρκεια της αντιρετροϊκής θεραπείας (βλέπε παράγραφο 4.4).

Σε ασθενείς με λοίμωξη HIV με σοβαρή ανεπάρκεια του ανοσοποιητικού κατά την έναρξη συνδυασμένης αντιρετροϊκής θεραπείας (CART), μπορεί να εμφανιστεί μία φλεγμονώδης αντίδραση ως ασυμπτωματική ή υπολειπόμενη ευκαιριακή λοίμωξη. Αυτοάνοσες διαταραχές (όπως η νόσος του Graves και η αυτοάνοση ηπατίτιδα) έχουν επίσης αναφερθεί. Ωστόσο, ο αναφερόμενος χρόνος εκδήλωσής τους ποικίλει και μπορεί να συμβεί πολλούς μήνες μετά την έναρξη της θεραπείας (βλέπε παράγραφο 4.4).

Έχουν αναφερθεί περιπτώσεις οστεονέκρωσης, κυρίως σε ασθενείς με γενικά άγνωστους παράγοντες κινδύνου, προχωρημένη νόσο HIV ή μακροχρόνια έκθεση σε συνδυασμένη αντιρετροϊκή θεραπεία (CART). (βλέπε παράγραφο 4.4).

### δ. Παιδιατρικοί ασθενείς

Η εικόνα του προφίλ ασφάλειας στα παιδιά ηλικίας 14 ημερών και άνω είναι παρόμοια με αυτή που συναντάται στους ενήλικες (βλέπε Πίνακα στην παράγραφο β).

### Αναφορά πιθανολογούμενων ανεπιθύμητων ενεργειών

Η αναφορά πιθανολογούμενων ανεπιθύμητων ενεργειών μετά από τη χορήγηση άδειας κυκλοφορίας του φαρμακευτικού προϊόντος είναι σημαντική. Επιτρέπει τη συνεχή παρακολούθηση της σχέσης οφέλους-κινδύνου του φαρμακευτικού προϊόντος. Ζητείται από τους επαγγελματίες υγείας να αναφέρουν οποιοσδήποτε πιθανολογούμενες ανεπιθύμητες ενέργειες μέσω του εθνικού συστήματος αναφοράς που αναγράφεται στο [Παράρτημα V](#).

## **4.9 Υπερδοσολογία**

Μέχρι σήμερα, η εμπειρία από οξεία υπερδοσολογία με Kaletra στον άνθρωπο είναι περιορισμένη.

Έχουν αναφερθεί υπερδοσολογίες με το πόσιμο διάλυμα Kaletra (συμπεριλαμβανομένης της θανατηφόρου έκβασης). Τα ακόλουθα περιστατικά έχουν αναφερθεί σε συνδυασμό με ακούσια υπερδοσολογία σε πρόωρα νεογνά: πλήρης κολποκοιλιακός αποκλεισμός, καρδιομυοπάθεια, γαλακτική οξέωση, και οξεία νεφρική δυσλειτουργία.

Τα ανεπιθύμητα κλινικά σημεία που παρατηρήθηκαν σε σκύλους περιλαμβάνουν σιελόρροια, έμεση και διάρροια/αφύσικες κενώσεις. Τα σημεία τοξικότητας που παρατηρήθηκαν σε επίμυς, αρουραίους ή σκύλους περιλαμβάνουν μειωμένη δραστηριότητα, αταξία, απίσχναση, αφυδάτωση και τρόμο.

Δεν υπάρχει συγκεκριμένο αντίδοτο σε περίπτωση υπερδοσολογίας με Kaletra. Η αντιμετώπιση της υπερδοσολογίας με Kaletra συνίσταται σε γενικά υποστηρικτικά μέτρα που περιλαμβάνουν την παρακολούθηση των ζωτικών σημείων και τη παρατήρηση της κλινικής κατάστασης του ασθενούς. Εφόσον ενδείκνυται, η αποβολή μη απορροφημένης δραστικής ουσίας θα πρέπει να επιτυγχάνεται με πρόκληση έμεσης ή με πλύσεις στομάχου. Η χορήγηση ενεργού άνθρακα μπορεί επίσης να χρησιμοποιηθεί για την απομάκρυνση δραστικής ουσίας που δεν έχει απορροφηθεί. Επειδή το Kaletra δεσμεύεται σε υψηλό ποσοστό με τις πρωτεΐνες, δεν θεωρείται πιθανό η διύλιση να είναι αποτελεσματική για σημαντική απομάκρυνση της δραστικής ουσίας.

Ωστόσο, η διύλιση μπορεί να αφαιρέσει τόσο την αλκοόλη όσο και την προπυλενογλυκόλη στην περίπτωση υπερδοσολογίας πόσιμου διαλύματος Kaletra.

## 5. ΦΑΡΜΑΚΟΛΟΓΙΚΕΣ ΙΔΙΟΤΗΤΕΣ

### 5.1 Φαρμακοδυναμικές ιδιότητες

Φαρμακοθεραπευτική κατηγορία: αντιικά για συστηματική χρήση, Αντιικά για τη θεραπεία λοιμώξεων από HIV, συνδυασμοί, κωδικός ATC: J05AR10

#### Μηχανισμός δράσης

Η αντιική δράση του Kaletra παρέχεται από το lopinavir. Το lopinavir είναι αναστολέας των πρωτεασών HIV-1 και HIV-2. Η αναστολή των πρωτεασών του HIV δεν επιτρέπει τη διχοτόμηση της πολυπρωτεΐνης gag-pol οδηγώντας έτσι στην παραγωγή στελεχών HIV ανώριμης μορφολογίας που δεν είναι ικανά να προάγουν νέους κύκλους μόλυνσης.

#### Επιδράσεις στο ηλεκτροκαρδιογράφημα

Αξιολογήθηκε το διάστημα QTcF σε μία τυχαιοποιημένη, με εικονικό φάρμακο και δραστική ουσία (moxifloxacin 400 mg άπαξ ημερησίως) ελεγχόμενη με διπλά διασταυρούμενο σχεδιασμό κλινική μελέτη σε 39 υγιείς ενήλικες εθελοντές με 10 μετρήσεις κάθε 12 ώρες στην Ημέρα 3. Οι υψηλότερες μέσες διαφορές (95% ανώτερο όριο εμπιστοσύνης) στο QTcF συγκριτικά με το εικονικό φάρμακο ήταν 3,6 (6,3) και 13,1(15,8) για τα 400/100 mg δύο φορές ημερησίως και την υπερθεραπεία των 800/200 mg δύο φορές ημερησίως LPV/r, αντίστοιχα. Η επιφερόμενη παράταση του διαστήματος QRS από 6 ms σε 9,5 ms με υψηλή δόση lopinavir/ritonavir (800/200 mg δύο φορές ημερησίως) συμβάλει στην παράταση του QT. Τα δύο σχήματα είχαν ως αποτέλεσμα εκθέσεις 1,5 και 3 φορές υψηλότερες την Ημέρα 3 από εκείνες που παρατηρήθηκαν με τις συνιστώμενες μία φορά ημερησίως ή δύο φορές ημερησίως δόσεων LPV/r σε σταθερή κατάσταση. Ουδείς εθελοντής εμφάνισε αύξηση στο QTcF  $\geq 60$  ms από την αρχή της θεραπείας ή διάστημα QTcF που να υπερβαίνει το ενδεχόμενα σχετιζόμενο κλινικά όριο των 500 ms.

Επίσης παρατηρήθηκε ήπια παράταση του διαστήματος PR σε άτομα που λάμβαναν lopinavir/ritonavir στην ίδια μελέτη την Ημέρα 3. Οι μέσες αλλαγές στο διάστημα PR από την αναφορά κυμαίνονταν από 11,6 ms έως 24,4 ms κατά το 12ωρο διάστημα μετά τη δόση. Το μέγιστο διάστημα PR ήταν 286 ms και δεν παρατηρήθηκε καρδιακός αποκλεισμός 2<sup>ου</sup> ή 3<sup>ου</sup> βαθμού (βλέπε παράγραφο 4.4).

#### Αντιική δράση *in vitro*

Η αντιική δράση του lopinavir *in vitro* έναντι εργαστηριακών και κλινικών στελεχών του HIV αξιολογήθηκε σε λεμφοβλαστικές κυτταρικές γραμμές με οξεία λοίμωξη και σε λεμφοκύτταρα περιφερικού αίματος, αντίστοιχα. Επί απουσίας ανθρώπινου ορού, η μέση IC<sub>50</sub> του lopinavir έναντι πέντε διαφορετικών εργαστηριακών στελεχών του HIV-1 ήταν 19 nM. Επί απουσίας και παρουσίας 50% ανθρώπινου ορού, η μέση IC<sub>50</sub> του lopinavir έναντι του HIV-1<sub>IIIB</sub> σε κύτταρα MT4 ήταν 17 nM και 102 nM, αντίστοιχα. Επί απουσίας ανθρώπινου ορού, η μέση IC<sub>50</sub> του lopinavir ήταν 6,5 nM έναντι αρκετών κλινικά απομονωθέντων στελεχών του HIV-1.

#### Αντοχή

##### Επιλογή της αντοχής *in vitro*

Στελέχη HIV-1 με μειωμένη ευαισθησία στο lopinavir επιλέχθηκαν *in vitro*. Ο HIV-1 υποβλήθηκε σε καλλιέργεια *in vitro* με lopinavir μόνο και με lopinavir και ritonavir, σε αναλογίες συγκέντρωσης που αντιπροσωπεύουν το εύρος αναλογιών συγκέντρωσης πλάσματος που παρατηρούνται κατά τη διάρκεια της θεραπείας με Kaletra. Η γονοτυπική και φαινοτυπική ανάλυση των ιών που επιλέχθηκαν κατά τις καλλιέργειες αυτές δηλώνει ότι η παρουσία του ritonavir, στις συγκεκριμένες συγκεντρώσεις, δεν επηρεάζει σε μετρήσιμο βαθμό την επιλογή στελεχών ανθεκτικών στο lopinavir. Εν περιλήψει, ο *in vitro* χαρακτηρισμός της φαινοτυπικής διασταυρούμενης αντοχής μεταξύ του lopinavir και άλλων αναστολέων πρωτεάσης συνιστά ότι μειωμένη ευαισθησία στο lopinavir συσχετίζεται στενά με μειωμένη ευαισθησία στο ritonavir και το indinavir, αλλά δεν συσχετίζεται στενά με μειωμένη ευαισθησία στο amprenavir, saquinavir, και nelfinavir.

#### *Ανάλυση της αντοχής σε ARV-πρωτοθεραπευόμενους ασθενείς*

Σε κλινικές μελέτες με περιορισμένο αριθμό απομονωθέντων στελεχών που αναλύθηκαν, δεν έχει παρατηρηθεί επιλογή αντοχής στο lopinavir σε πρωτοθεραπευόμενους ασθενείς χωρίς σημαντική αντοχή στον αναστολέα πρωτεάσης στην τιμή αναφοράς. Δείτε περαιτέρω τη λεπτομερή περιγραφή των κλινικών μελετών.

#### *Ανάλυση της αντοχής σε προθεραπευμένους με PI ασθενείς*

Η επιλογή της αντοχής στο lopinavir σε ασθενείς που έχουν αποτύχει σε προηγούμενη θεραπεία με αναστολέα πρωτεάσης χαρακτηρίστηκε μέσω ανάλυσης των εντοπισμένων στελεχών από 19 προθεραπευμένους με αναστολέα πρωτεάσης ασθενείς σε 2 Φάσης II και μία Φάσης III μελέτες, οι οποίοι είτε εμφάνισαν μερική ιολογική καταστολή ή αναστροφή της ιολογικής ανταπόκρισης μετά από την αρχική απόκριση στο Kaletra και εμφάνισαν *in vitro* αύξηση της αντοχής μεταξύ της έναρξης θεραπείας και της αναστροφής της ιολογικής ανταπόκρισης (που ορίζεται ως η εμφάνιση νέων μεταλλάξεων ή τροποποίηση της φαινοτυπικής ευαισθησίας στο lopinavir κατά 2 φορές). Η αύξηση της αντοχής ήταν συνηθέστερη σε ασθενείς των οποίων στελέχη κατά την έναρξη της θεραπείας είχαν αρκετές μεταλλάξεις που συνδέονταν με τον αναστολέα πρωτεάσης, αλλά < 40 φορές μειωμένη ευαισθησία στο lopinavir κατά την έναρξη της θεραπείας. Οι μεταλλάξεις V82A, I54V και M46I εμφανίστηκαν συχνότερα. Επίσης παρατηρήθηκαν μεταλλάξεις L33F, I50V και V32I σε συνδυασμό με I47V/A. Τα 19 στελέχη έδειξαν μία αύξηση της IC<sub>50</sub> κατά 4,3 φορές συγκριτικά με τα στελέχη κατά την έναρξη της θεραπείας (από 6,2 έως 43 φορές συγκριτικά με τον αρχέγονο τύπο του ιού).

Οι γονοτυπικοί συσχετισμοί μειωμένης φαινοτυπικής ευαισθησίας στο lopinavir σε ιούς επιλέχθηκαν από άλλους αναστολείς πρωτεασών. Η αντιική δράση του lopinavir *in vitro* αξιολογήθηκε έναντι 112 κλινικά απομονωθέντων στελεχών από ασθενείς που απέτυχαν κατά τη θεραπεία με έναν ή περισσότερους αναστολείς πρωτεασών. Στο πλαίσιο αυτό, οι ακόλουθες μεταλλάξεις της πρωτεάσης HIV συσχετίστηκαν με μειωμένη ευαισθησία *in vitro* στο lopinavir: L10F/I/R/V, K20M/R, L24I, M46I/L, F53L, I54L/T/V, L63P, A71I/L/T/V, V82A/F/T, I84V και L90M. Η διάμεση EC<sub>50</sub> του lopinavir έναντι στελεχών με 0 - 3, 4 - 5, 6 - 7 και 8 - 10 μεταλλάξεις στις ανωτέρω θέσεις αμινοξέων ήταν κατά 0,8, 2,7, 13,5 και 44,0 φορές υψηλότερη από την EC<sub>50</sub> έναντι του αρχέγονου HIV τύπου, αντίστοιχα. Οι 16 ιοί που επέδειξαν μεταβολή της ευαισθησίας >20 φορές περιείχαν όλοι μεταλλάξεις στις θέσεις 10, 54, 63 μαζί με την 82 και/ή 84. Επίσης, περιείχαν διάμεσο αριθμό 3 μεταλλάξεων στις θέσεις αμινοξέων 20, 24, 46, 53, 71 και 90. Επιπλέον των μεταλλάξεων που περιγράφονται ανωτέρω, παρατηρήθηκαν οι μεταλλάξεις V32I και I47A σε ιούς που επιβίωσαν (rebound) με μειωμένη ευαισθησία στο lopinavir σε προθεραπευμένους με αναστολέα πρωτεάσης ασθενείς και λάμβαναν θεραπεία με Kaletra, και οι μεταλλάξεις I47A και L76V σε ιούς που επιβίωσαν (rebound) με μειωμένη ευαισθησία στο lopinavir σε ασθενείς που λάμβαναν θεραπεία με Kaletra.

Συμπεράσματα σχετιζόμενα με την αντοχή συγκεκριμένων μεταλλάξεων ή με σχήματα μεταλλάξεων υπόκεινται σε αλλαγές μετά από πρόσθετα δεδομένα και συνιστάται να λαμβάνονται πάντοτε υπ' όψιν τα τρέχοντα ερμηνευτικά συστήματα για την ανάλυση των αποτελεσμάτων των δοκιμασιών αντοχής.

#### *Αντιική δράση του Kaletra σε ασθενείς που απέτυχαν σε θεραπεία με αναστολέα πρωτεάσης*

Η κλινική σημασία της μειωμένης *in vitro* ευαισθησίας στο lopinavir εξετάστηκε βάσει της ιολογικής ανταπόκρισης στη θεραπεία με Kaletra, αναφορικά με τον προ θεραπείας γονότυπο και φαινότυπο του ιού, σε 56 ασθενείς με προηγούμενη αποτυχία στη θεραπεία με πολλαπλούς αναστολείς πρωτεάσης. Η EC<sub>50</sub> του lopinavir έναντι των 56 στελεχών του ιού που απομονώθηκαν προ θεραπείας ήταν κατά 0,6 έως 96 φορές υψηλότερη από την EC<sub>50</sub> έναντι του αρχέγονου HIV τύπου. Μετά από 48 εβδομάδες θεραπείας με Kaletra, efavirenz και νουκλεοσιδικούς αναστολείς της αντίστροφης μεταγραφάσης παρατηρήθηκαν στο πλάσμα ≤ 400 αντίγραφα/ml RNA του HIV σε 93% (25/27), 73% (11/15) και 25% (2/8) των ασθενών με μειωμένη ευαισθησία στο lopinavir <10 φορές, 10 έως 40 φορές, και >40 φορές προ θεραπείας, αντίστοιχα. Επίσης, ιολογική ανταπόκριση παρατηρήθηκε σε 91% (21/23), 71% (15/21) και 33% (2/6) των ασθενών με 0 - 5, 6 - 7 και 8 - 10 μεταλλάξεις από τις ανωτέρω μεταλλάξεις στην πρωτεάση HIV που συσχετίστηκαν με μειωμένη *in vitro* ευαισθησία στο lopinavir. Εφόσον οι ασθενείς αυτοί δεν είχαν προηγουμένως λάβει Kaletra ή efavirenz, μέρος της ανταπόκρισης μπορεί να αποδοθεί στην αντιική δράση του efavirenz, ιδιαίτερα στους ασθενείς που φέρουν τον ιό με υψηλή αντοχή στο lopinavir. Η μελέτη δεν περιελάμβανε ομάδα ελέγχου ασθενών που δεν ελάμβαναν

Kaletra.

#### Διασταυρούμενη ανοχή

Δραστηριότητα άλλων αναστολέων πρωτεασών σε στελέχη που ανέπτυξαν αυξημένη ανοχή στο lopinavir μετά από θεραπεία Kaletra σε προθεραπευμένους με αναστολέα πρωτεάσης ασθενείς: Η παρουσία διασταυρούμενης ανοχής με άλλους αναστολείς πρωτεάσης αναλύθηκε σε 18 στελέχη που επιβίωσαν (rebound) τα οποία έδειξαν εξέλιξη της ανοχής τους στο lopinavir κατά τη διάρκεια 3 μελετών Φάσης II και μίας Φάσης III του Kaletra, σε ασθενείς προθεραπευμένους με αναστολέα πρωτεάσης. Η μέση τιμή IC<sub>50</sub> του lopinavir για τα 18 στελέχη στην έναρξη της θεραπείας και στην επιβίωση (rebound) ήταν 6,9 και 63 φορές αντίστοιχα συγκριτικά με τον αρχέγονο τύπο του ιού. Γενικά, όλοι οι ιοί που επιβίωσαν (rebound) είτε διατήρησαν (εάν είχαν διασταυρούμενη ανοχή στην έναρξη της θεραπείας) είτε ανέπτυξαν σημαντική διασταυρούμενη ανοχή στο indinavir, saquinavir και atazanavir. Παρατηρήθηκαν μικρές αυξήσεις της δράσης του amprenavir με μία μέση αύξηση του IC<sub>50</sub> από 3,7 έως 8 φορές στην έναρξη της θεραπείας και στην επιβίωση (rebound), αντίστοιχα. Στελέχη διατήρησαν ευαισθησία στο tipranavir με μία μέση αύξηση του IC<sub>50</sub> στην έναρξη της θεραπείας και στα στελέχη που επιβίωσαν (rebound) της τάξης του 1,9 και 1,8 φορές αντίστοιχα συγκριτικά με τον αρχέγονο τύπο του ιού. Παρακαλούμε ανατρέξτε στη Περίληψη των Χαρακτηριστικών του Προϊόντος Artivus για περαιτέρω πληροφορίες σχετικά με τη χρήση του tipranavir, συμπεριλαμβανομένης της γονοτυπικής πρόβλεψης της απάντησης, στη θεραπεία της ανθεκτικής στο lopinavir HIV-1 λοίμωξης.

#### Κλινικά Δεδομένα

Τα αποτελέσματα του Kaletra (σε συνδυασμό με άλλους αντιρετροϊκούς παράγοντες) επί των βιολογικών δεικτών της νόσου (επίπεδα HIV RNA πλάσματος και πληθυσμός CD4+ T- κυττάρων) διερευνήθηκαν σε ελεγχόμενες μελέτες με Kaletra διάρκειας 48 έως 360 εβδομάδων.

#### *Χορήγηση σε Ενήλικες*

Ασθενείς χωρίς προηγούμενη αντιρετροϊκή αγωγή

Η μελέτη M98-863 ήταν μία τυχαιοποιημένη, διπλά-τυφλή μελέτη σε 653 ασθενείς που δεν είχαν λάβει ποτέ αντιρετροϊκά για την αξιολόγηση του Kaletra (400/100 mg δύο φορές ημερησίως) σε σύγκριση με το nelfinavir (750 mg τρεις φορές ημερησίως) μαζί με stavudine και lamivudine. Η μέση τιμή του πληθυσμού CD4+ T- κυττάρων ήταν 259 κύτταρα/mm<sup>3</sup> (εύρος: 2 έως 949 κύτταρα/mm<sup>3</sup>) και η μέση τιμή αναφοράς στο πλάσμα HIV-1 RNA ήταν 4,9 log<sub>10</sub> αντίγραφα /ml (εύρος: 2,6 έως 6,8 log<sub>10</sub> αντίγραφα/ml).

Πίνακας 1

<b>Αποτελέσματα στην Εβδομάδα 48: Μελέτη M98-863</b>		
	<b>Kaletra (N=326)</b>	<b>Nelfinavir (N=327)</b>
RNA του HIV < 400 αντίγραφα/ml*	75%	63%
RNA του HIV < 50 αντίγραφα/ml*†	67%	52%
Μέση αύξηση από την τιμή αναφοράς στον πληθυσμό CD4+ T- κυττάρων (κύτταρα/mm <sup>3</sup> )	207	195

\* ανάλυση πρόθεσης – προς – θεραπεία όπου ασθενείς με ελλιπείς τιμές θεωρούνται ιολογικές αποτυχίες

† p<0.001

Εκατόν δέκα τρεις ασθενείς που έλαβαν nelfinavir και εβδομήντα τέσσερις ασθενείς που έλαβαν lopinavir/ritonavir είχαν HIV RNA πάνω από 400 αντίγραφα/ml κατά τη θεραπεία από την Εβδομάδα 24 έως την Εβδομάδα 96. Από αυτούς, απομονώθηκαν στελέχη από 96 ασθενείς που έλαβαν

nelfinavir και από 51 ασθενείς που έλαβαν lopinavir/ritonavir, τα οποία ήταν εφικτό να ενισχυθούν για δοκιμή αντοχής. Αντοχή στο nelfinavir, ορισμένη ως την παρουσία μεταλλάξεων D30N ή L90M στην πρωτεάση, παρατηρήθηκε σε 41/96 (43%) ασθενείς. Αντοχή στο lopinavir, ορισμένη ως παρουσία οποιασδήποτε πρωτογενούς μετάλλαξης ή μετάλλαξης του ενεργού κέντρου της πρωτεάσης (βλέπε παραπάνω), παρατηρήθηκε σε 0/51 (0%) ασθενείς. Η απουσία αντοχής στο lopinavir επιβεβαιώθηκε με ανάλυση φαινοτύπων.

Παρατεταμένη ιολογική ανταπόκριση στο Kaletra (σε συνδυασμό με νουκλεοσιδικούς / νουκλεοτιδικούς αναστολείς της αντίστροφης μεταγραφάσης) παρατηρήθηκε επίσης σε μία μικρή μελέτη Φάσης II (M97-720) για 360 εβδομάδες θεραπείας. Εκατό ασθενείς αρχικά θεραπεύθηκαν με Kaletra στη μελέτη (συμπεριλαμβάνονται 51 ασθενείς που έλαβαν 400/100 mg δύο φορές ημερησίως και 49 ασθενείς που έλαβαν είτε 200/100 mg δύο φορές ημερησίως ή 400/100 mg δύο φορές ημερησίως). Όλοι οι ασθενείς μετέβησαν στον ανοιχτό σχεδιασμό δόσης Kaletra των 400/100 mg δύο φορές ημερησίως μεταξύ της εβδομάδας 48 και της εβδομάδας 72. Τριάντα εννέα ασθενείς (39%) διέκοψαν τη μελέτη, συμπεριλαμβανομένων 16 (16%) διακοπών λόγω ανεπιθύμητων ενεργειών, μία εκ των οποίων συνδέθηκε με ένα θάνατο. Εξήντα ένας ασθενείς ολοκλήρωσαν τη μελέτη (35 ασθενείς έλαβαν τη προτεινόμενη δόση των 400/100 mg δύο φορές ημερησίως κατά τη διάρκεια της μελέτης).

Πίνακας 2

<b>Αποτελέσματα στην Εβδομάδα 360: Μελέτη M97-720</b>	
	<b>Kaletra (N=100)</b>
RNA του HIV < 400 αντίγραφα/ml	61%
RNA του HIV < 50 αντίγραφα/ml	59%
Μέση αύξηση από την τιμή αναφοράς στον πληθυσμό CD4+ T-κυττάρων (κύτταρα/mm <sup>3</sup> )	501

Στις 360 εβδομάδες θεραπείας, γονοτυπική ανάλυση των απομονωθέντων στελεχών διεξήχθη με επιτυχία σε 19 από 28 ασθενείς με επιβεβαιωμένο RNA του HIV πάνω από 400 αντίγραφα/ml αποκαλύπτοντας καμία πρωτογενή ή ενεργού σημείου μετάλλαξη στην πρωτεάση (αμινοξέα στις θέσεις 8, 30, 32, 46, 47, 48, 50, 82, 84 και 90) ή φαινοτυπική αντοχή στον αναστολέα πρωτεάσης.

Ασθενείς με προηγούμενη αντιρετροϊκή αγωγή

Η μελέτη M97-765 είναι μία τυχαίοποιημένη, διπλά-τυφλή μελέτη αξιολόγησης του Kaletra σε δύο δοσολογίες (400/100 mg και 400/200 mg, αμφότερες δύο φορές ημερησίως) μαζί με nevirapine (200 mg δύο φορές ημερησίως) και δύο νουκλεοσιδικούς αναστολείς της αντίστροφης μεταγραφάσης σε 70 ασθενείς προθεραπευμένους με ένα μόνο αναστολέα πρωτεάσης και, που δεν είχαν λάβει στο παρελθόν μη νουκλεοσιδικό αναστολέα της αντίστροφης μεταγραφάσης. Ο διάμεσος αριθμός αναφοράς των κυττάρων CD<sub>4</sub> προ θεραπείας ήταν 349 κύτταρα/mm<sup>3</sup> (εύρος 72 έως 807 κύτταρα/mm<sup>3</sup>) και τα διάμεσα επίπεδα αναφοράς RNA του HIV-1 στο πλάσμα ήταν 4,0 log<sub>10</sub> αντίγραφα /ml (εύρος 2,9 έως 5,8 log<sub>10</sub> αντίγραφα/ml).

Πίνακας 3

<b>Αποτελέσματα στην Εβδομάδα 24: Μελέτη M97-765</b>	
	<b>Kaletra 400/100 mg (N=36)</b>
RNA του HIV < 400 αντίγραφα/ml (ITT)*	75%
RNA του HIV < 50 αντίγραφα/ml (ITT)*	58%
Μέση αύξηση από την τιμή αναφοράς στον πληθυσμό CD4+ T-κυττάρων (κύτταρα/mm <sup>3</sup> )	174

\* ανάλυση πρόθεσης - προς - θεραπεία όπου ασθενείς με ελλιπείς τιμές θεωρούνται ιολογικές αποτυχίες

Η μελέτη M98-957 είναι μία τυχαιοποιημένη, ανοιχτού σχεδιασμού μελέτη αξιολόγησης της θεραπείας με Kaletra σε δύο δοσολογίες (400/100 mg και 533/133 mg, αμφότερες δύο φορές ημερησίως) με efavirenz (600 mg εφάπαξ ημερησίως) και νουκλεοσιδικούς αναστολείς αντίστροφης μεταγραφάσης σε 57 ασθενείς που έλαβαν στο παρελθόν πολλαπλούς αναστολείς πρωτεάσης και που δεν είχαν ποτέ λάβει μη νουκλεοσιδικό αναστολέα αντίστροφης μεταγραφάσης. Μεταξύ των εβδομάδων 24 και 48, οι ασθενείς που τυχαιοποιήθηκαν σε δοσολογία των 400/100 mg άλλαξαν σε δοσολογία των 533/133 mg. Ο διάμεσος αριθμός αναφοράς των κυττάρων CD<sub>4</sub> προ θεραπείας ήταν 220 κύτταρα/mm<sup>3</sup> (εύρος 13 έως 1030 κύτταρα/mm<sup>3</sup>).

Πίνακας 4

<b>Αποτελέσματα στην Εβδομάδα 48: Μελέτη M98-957</b>	
	<b>Kaletra 400/100 mg (N=57)</b>
RNA του HIV < 400 αντίγραφα/ml*	65%
Μέση αύξηση από την τιμή αναφοράς στον πληθυσμό CD4+ T-κυττάρων (κύτταρα/mm <sup>3</sup> )	94

\* ανάλυση πρόθεσης – προς – θεραπεία όπου ασθενείς με ελλιπείς τιμές θεωρούνται ιολογικές αποτυχίες

#### Χορήγηση σε Παιδιά

Η M98-940 ήταν μία ανοιχτού σχεδιασμού μελέτη της υγρής μορφής του Kaletra σε 100 παιδιατρικούς ασθενείς που δεν είχαν λάβει αντιρετροϊκά (44%) και που είχαν λάβει αντιρετροϊκά (56%). Όλοι οι ασθενείς δεν είχαν λάβει στο παρελθόν μη νουκλεοσιδικό αναστολέα αντίστροφης μεταγραφάσης. Οι ασθενείς τυχαιοποιήθηκαν σε 230 mg lopinavir/57,5 mg ritonavir ανά m<sup>2</sup> ή 300 mg lopinavir/75 mg ritonavir ανά m<sup>2</sup>. Οι ασθενείς που δεν είχαν λάβει αγωγή έλαβαν επίσης νουκλεοσιδικούς αναστολείς αντίστροφης μεταγραφάσης. Οι ασθενείς που είχαν λάβει αγωγή στο παρελθόν έλαβαν nevirapine μαζί με έως δύο νουκλεοσιδικούς αναστολείς αντίστροφης μεταγραφάσης. Η ασφάλεια, η αποτελεσματικότητα και το φαρμακοκινητικό προφίλ των δύο δοσολογικών σχημάτων αξιολογήθηκαν μετά από 3 εβδομάδες θεραπείας σε κάθε ασθενή. Στη συνέχεια, όλοι οι ασθενείς συνέχισαν με τη δόση των 300/75 mg ανά m<sup>2</sup>. Οι ασθενείς είχαν μέση ηλικία τα 5 έτη (εύρος 6 μήνες έως 12 χρόνια) με 14 ασθενείς ηλικίας μικρότερης των 2 ετών και 6 ασθενείς ενός έτους και κάτω. Ο μέσος πληθυσμός αναφοράς CD4+ T-κυττάρων προ θεραπείας ήταν 838 κύτταρα/mm<sup>3</sup> και τα επίπεδα αναφοράς RNA του HIV-1 στο πλάσμα προ θεραπείας ήταν 4,7 log<sub>10</sub> αντίγραφα/ml.

Πίνακας 5

<b>Αποτελέσματα στην Εβδομάδα 48: Μελέτη M98-940*</b>		
	<b>Χωρίς εμπειρία στην αντιρετροϊκή θεραπεία ασθενείς (N=44)</b>	<b>Με εμπειρία στην αντιρετροϊκή θεραπεία (N=56)</b>
RNA του HIV < 400 αντίγραφα /ml	84%	75%
Μέση αύξηση από την τιμή αναφοράς στον πληθυσμό CD4+ T-κυττάρων (κύτταρα/mm <sup>3</sup> )	404	284

\* ανάλυση πρόθεσης – προς – θεραπεία όπου ασθενείς με ελλιπείς τιμές θεωρούνται ιολογικές αποτυχίες

Η μελέτη P1030 ήταν μια ανοιχτού σχεδιασμού, προσδιορισμού δόσης δοκιμή που αξιολόγησε το

φαρμακοκινητικό προφίλ, την ανεκτικότητα, την ασφάλεια και την αποτελεσματικότητα της χορήγησης του πόσιμου διαλύματος Kaletra σε δόση των 300 mg lopinavir/75 mg ritonavir ανά m<sup>2</sup> δύο φορές ημερησίως μαζί με 2 νουκλεοσιδικούς αναστολείς της αντίστροφης μεταγραφάσης (NRTIs) σε βρέφη με λοίμωξη HIV-1 ηλικίας ≥ 14 ημερών και < 6 μηνών. Κατά την έναρξη, τα διάμεσα (εύρος) επίπεδα RNA του HIV-1 ήταν 6,0 (4,7-7,2) log<sub>10</sub> αντίγραφα/ml και το διάμεσο (εύρος) ποσοστό των CD4 + T-κυττάρων ήταν 41 (16-59).

Πίνακας 6

<b>Αποτελέσματα στην Εβδομάδα 24: Μελέτη P1030</b>		
	<b>Ηλικία: ≥ 14 ημερών και &lt; 6 εβδομάδων (N=10)</b>	<b>Ηλικία: ≥ 6 εβδομάδων και &lt; 6 μηνών (N=21)</b>
RNA του HIV < 400 αντίγραφα /ml*	70%	48%
Διάμεση μεταβολή από την αρχική τιμή στον πληθυσμό των CD4+ T-κυττάρων (κύτταρα/mm <sup>3</sup> )	- 1% (95% CI: -10, 18) (n=6)	+ 4% (95% CI: -1, 9) (n=19)

\*Ποσοστό των ασθενών που είχαν RNA του HIV-1 < 400 αντίγραφα/ml και παρέμειναν στο θεραπευτικό σχήμα της μελέτης

Η μελέτη P1060 ήταν μια τυχαιοποιημένη ελεγχόμενη δοκιμή της θεραπείας με nevirapine έναντι της θεραπείας που βασίζεται σε lopinavir/ritonavir σε ασθενείς ηλικίας 2 έως 36 μηνών που είχαν μολυνθεί με HIV-1 και είχαν (Κοόρτη I) και δεν είχαν (Κοόρτη II) εκτεθεί σε nevirapine κατά την εγκυμοσύνη για την πρόληψη της μετάδοσης του ιού από τη μητέρα στο παιδί. Το lopinavir/ritonavir χορηγήθηκε δύο φορές ημερησίως ως 16/4 mg/kg σε ασθενείς ηλικίας 2 μηνών έως < 6 μηνών, ως 12/3 mg/kg σε ασθενείς ηλικίας ≥ 6 μηνών και < 15 kg, ως 10/2,5 mg/kg σε ασθενείς ηλικίας > 6 μηνών και ≥ 15 kg έως < 40 kg ή ως 400/100 mg σε ασθενείς βάρους ≥ 40 kg. Το σχήμα που βασιζόταν σε nevirapine ήταν 160-200 mg/m<sup>2</sup> μία φορά ημερησίως για 14 ημέρες και στη συνέχεια, 160-200 mg/m<sup>2</sup> κάθε 12 ώρες. Και τα δύο σκέλη της θεραπείας περιλάμβαναν 180 mg/m<sup>2</sup> zidovudine κάθε 12 ώρες και 4 mg/kg lamivudine κάθε 12 ώρες. Η διάμεση παρακολούθηση ήταν 48 εβδομάδες για την Κοόρτη I και 72 εβδομάδες για την Κοόρτη II. Κατά την έναρξη, η διάμεση ηλικία ήταν 0,7 έτη, ο διάμεσος πληθυσμός των CD4+T-κυττάρων ήταν 1147 κύτταρα/mm<sup>3</sup>, το διάμεσο ποσοστό των CD4+T-κυττάρων ήταν 19% και τα διάμεσα επίπεδα RNA του HIV-1 ήταν > 750.000 αντίγραφα/ml. Μεταξύ των 13 ασθενών που εμφάνισαν ιολογική αποτυχία στην ομάδα του lopinavir/ritonavir με διαθέσιμα δεδομένα αντίστασης δεν βρέθηκε αντίσταση στο lopinavir/ritonavir.

Πίνακας 7

<b>Αποτελέσματα στην Εβδομάδα 24: Μελέτη P1060</b>				
	<b>Κοόρτη I</b>		<b>Κοόρτη II</b>	
	lopinavir/ritonavir (N=82)	nevirapine (N=82)	lopinavir/ritonavir (N=140)	nevirapine (N=147)
Ιολογική αποτυχία*	21,7%	39,6%	19,3%	40,8%

\* Ορίστηκε ως επιβεβαιωμένα επίπεδα RNA του HIV-1 στο πλάσμα > 400 αντίγραφα/ml στις 24 εβδομάδες ή ιολογική υποτροπή > 4000 αντίγραφα/ml μετά την Εβδομάδα 24. Συνολικός ρυθμός αποτυχίας που συνδυάζει τις διαφορές των θεραπειών σε όλα τα ηλικιακά στρώματα, σταθμισμένος με την ακρίβεια της εκτίμησης σε κάθε ηλικία  
p = 0,015 (Κοόρτη I), p < 0,001 (Κοόρτη II)

Η μελέτη CHER ήταν μια τυχαιοποιημένη, ανοιχτού σχεδιασμού μελέτη που συνέκρινε 3 στρατηγικές θεραπείας (αναβολή της θεραπείας, πρώιμη θεραπεία για 40 εβδομάδες ή πρώιμη θεραπεία για 96

εβδομάδες) σε παιδιά με περιγεννητική HIV-1 λοίμωξη. Το θεραπευτικό σχήμα ήταν zidovudine μαζί με lamivudine και 300 mg lopinavir/75 mg ritonavir ανά m<sup>2</sup> δύο φορές ημερησίως έως την ηλικία των 6 μηνών και στη συνέχεια, 230 mg lopinavir/57,5 mg ritonavir ανά m<sup>2</sup> δύο φορές ημερησίως. Δεν αναφέρθηκαν περιστατικά αποτυχίας που να αποδόθηκαν σε περιορισμό λόγω της τοξικότητας της θεραπείας.

Πίνακας 8

<b>Αναλογία Κινδύνου για Θάνατο ή Αποτυχία της Θεραπείας Πρώτης-γραμμής σε σχέση με την αναβολή της θεραπείας ART: Μελέτη CHER</b>		
	<b>Σκέλος 40 εβδομάδων (N=13)</b>	<b>Σκέλος 96 εβδομάδων (N=13)</b>
Αναλογία κινδύνου για θάνατο ή αποτυχία της θεραπείας*	0,319	0,332

\* Η αποτυχία ορίζεται ως κλινική, ανοσολογική πρόοδος της νόσου, ιολογική αποτυχία ή τοξικότητα της ART που περιορίζει το θεραπευτικό σχήμα  
 p=0,0005 (σκέλος 40 εβδομάδων), p< 0,0008 (σκέλος 96 εβδομάδων)

## 5.2 Φαρμακοκινητικές ιδιότητες

Οι φαρμακοκινητικές ιδιότητες του lopinavir που συγχορηγήθηκε με ritonavir έχουν αξιολογηθεί σε υγιείς ενήλικες εθελοντές και σε ασθενείς με λοίμωξη HIV. Δεν παρατηρήθηκαν σημαντικές διαφορές μεταξύ των δύο ομάδων. Ουσιαστικά, το lopinavir μεταβολίζεται πλήρως από το CYP3A. Το ritonavir αναστέλλει το μεταβολισμό του lopinavir, αυξάνοντας έτσι τα επίπεδα του lopinavir στο πλάσμα. Στις διάφορες μελέτες, η χορήγηση του Kaletra 400/100 mg δύο φορές ημερησίως δίνει μέσες συγκεντρώσεις του lopinavir στο πλάσμα, σε σταθερή κατάσταση, υψηλότερες κατά 15 έως 20 φορές από εκείνες του ritonavir σε ασθενείς με λοίμωξη HIV. Τα επίπεδα του ritonavir στο πλάσμα είναι λιγότερο από 7% εκείνων που λαμβάνονται μετά από δόση ritonavir 600 mg δύο φορές ημερησίως. Η αντιική EC<sub>50</sub> του lopinavir *in vitro* είναι περίπου 10 φορές χαμηλότερη από εκείνη του ritonavir. Συνεπώς, η αντιική δράση του Kaletra οφείλεται στο lopinavir.

### Απορρόφηση

Η χορήγηση πολλαπλών δόσεων 400/100 mg Kaletra δύο φορές ημερησίως για 2 εβδομάδες και χωρίς περιορισμούς στα γεύματα προκάλεσε μέση ± σταθερή απόκλιση (SD) μέγιστη συγκέντρωση πλάσματος (C<sub>max</sub>) του lopinavir 12,3 ± 5,4 µg/ml, που σημειώθηκε σχεδόν 4 ώρες μετά τη χορήγηση. Η μέση ελάχιστη συγκέντρωση σταθερής κατάστασης πριν από την πρωινή δόση ήταν 8,1 ± 5,7 µg/ml. Η AUC του lopinavir σε δοσολογικό μεσοδιάστημα 12 ωρών ήταν κατά μέσο όρο 113,2 ± 60,5 µg•h/ml. Δεν έχει καθοριστεί η απόλυτη βιοδιαθεσιμότητα του lopinavir σε συνδυασμό με ritonavir στον άνθρωπο.

### Επίδραση της τροφής στην από του στόματος απορρόφηση

Τα μαλακά καψάκια και η υγρή μορφή Kaletra έχουν αποδειχθεί βιοϊσοδύναμα σε συνθήκες λήψης τροφής (γεύμα μέτριας περιεκτικότητας σε λιπαρά). Η χορήγηση εφάπαξ δόσης 400/100 mg του Kaletra σε μαλακά καψάκια με γεύμα μέτριας περιεκτικότητας σε λιπαρά (500-682 kcal, 22,7 - 25,1% των θερμίδων από λίπος) συσχετίστηκε με μέση αύξηση κατά 48% και 23% στις AUC και C<sub>max</sub> του lopinavir, αντίστοιχα, σε σχέση με την κατάσταση νηστίας. Για το Kaletra πόσιμο διάλυμα, οι αντίστοιχες αυξήσεις στις AUC και C<sub>max</sub> του lopinavir ήταν 80% και 54%, αντίστοιχα. Η χορήγηση του Kaletra με γεύμα υψηλής περιεκτικότητας σε λιπαρά (872 kcal, 55,8% από λιπαρά) προκάλεσε αύξηση των AUC και C<sub>max</sub> του lopinavir κατά 96% και 43%, αντίστοιχα, για τα μαλακά καψάκια, και 130% και 56%, αντίστοιχα, για το πόσιμο διάλυμα. Το Kaletra θα πρέπει να λαμβάνεται μαζί με τροφή προκειμένου να αυξηθεί η βιοδιαθεσιμότητα και να ελαχιστοποιηθεί η διαφοροποίηση.



### Κατανομή

Σε σταθερή κατάσταση, το lopinavir δεσμεύεται κατά 98 - 99% περίπου με τις πρωτεΐνες του ορού. Το lopinavir δεσμεύεται στην α-1-acid glycoprotein (AAG) και στη λευκοματίνη, ωστόσο έχει υψηλότερη συγγένεια δέσμευσης με την AAG. Σε σταθερή κατάσταση, η πρωτεϊνική δέσμευση του lopinavir παραμένει σταθερή σε όλο το εύρος των παρατηρούμενων συγκεντρώσεων μετά από 400/100 mg Kaletra δύο φορές ημερησίως, και είναι παρόμοια μεταξύ υγιών και HIV-θετικών ασθενών.

### Βιομετασχηματισμός

*In vitro* πειράματα με ανθρώπινα ηπατικά μικροσώματα υποδεικνύουν ότι το lopinavir υπόκειται κυρίως σε οξειδωτικό μεταβολισμό. Το lopinavir μεταβολίζεται σε μεγάλο βαθμό από το ηπατικό σύστημα του κυτοχρώματος P450, σχεδόν αποκλειστικά από το ισοένζυμο CYP3A. Το ritonavir είναι ισχυρός αναστολέας του CYP3A που αναστέλλει το μεταβολισμό του lopinavir και, κατά συνέπεια, αυξάνει τα επίπεδα πλάσματος του lopinavir. Μία μελέτη με ραδιενεργό lopinavir <sup>14</sup>C σε ανθρώπους έδειξε ότι το 89% της ραδιενέργειας του πλάσματος μετά από εφάπαξ δόση 400/100 mg Kaletra οφειλόταν στη αρχική δραστική ουσία. Έχουν ταυτοποιηθεί τουλάχιστον 13 οξειδωτικοί μεταβολίτες του lopinavir στον άνθρωπο. Το επιμερικό ζεύγος 4-oxo και 4-hydroxymetabolite είναι οι κύριοι μεταβολίτες με αντυική δραστηριότητα, αλλά περιέχουν ελάχιστες μόνο ποσότητες της ολικής ραδιενέργειας του πλάσματος. Το ritonavir έχει δείχθει ότι επάγει τα μεταβολικά ένζυμα, με αποτέλεσμα την επαγωγή του ίδιου του μεταβολισμού του, και πιθανώς και του μεταβολισμού του lopinavir. Κατά τη χορήγηση πολλαπλών δόσεων, οι συγκεντρώσεις του lopinavir πριν από τη δόση μειώνονται με το χρόνο, για να σταθεροποιηθούν μετά από 10 ημέρες έως 2 εβδομάδες περίπου.

### Αποβολή

Μετά από μία δόση 400/100 mg <sup>14</sup>C-lopinavir/ritonavir, περίπου 10,4 ± 2,3% και 82,6 ± 2,5% της χορηγηθείσας δόσης του <sup>14</sup>C-lopinavir ανευρίσκεται στα ούρα και τα κόπρανα, αντίστοιχα. Αμετάβλητο lopinavir ανευρίσκεται στα ούρα και τα κόπρανα σε ποσοστό περίπου 2,2% και 19,8% της δόσης που χορηγήθηκε, αντίστοιχα. Μετά τη χορήγηση πολλαπλών δόσεων, λιγότερο από 3% της δόσης του lopinavir απεκκρίνεται αμετάβλητο στα ούρα. Η πραγματική (από τη μέγιστη έως την ελάχιστη) ημιπερίοδος ζωής του lopinavir σε δοσολογικό μεσοδιάστημα 12 ωρών ήταν κατά μέσο όρο 5-6 ώρες και η εμφανής κάθαρση (CL/F) του lopinavir είναι 6 έως 7 l/ώρα.

### Ειδικοί Πληθυσμοί

#### *Παιδιατρικός πληθυσμός*

Δεδομένα από κλινικές δοκιμές σε παιδιά ηλικίας κάτω των 2 ετών περιλαμβάνουν τη φαρμακοκινητική του Kaletra 300/75 mg/m<sup>2</sup> δύο φορές ημερησίως που μελετήθηκε σε 31 παιδιατρικούς ασθενείς συνολικά, με ηλικίες που κυμαίνονται από 14 ημερών έως 6 μηνών. Η φαρμακοκινητική του Kaletra 300/75 mg/m<sup>2</sup> δύο φορές ημερησίως με nevirapine και 230/57,5 mg/m<sup>2</sup> δύο φορές ημερησίως μόνο έχουν μελετηθεί σε 53 παιδιατρικούς ασθενείς με ηλικίες που κυμαίνονται από 6 μηνών έως 12 ετών. Οι μέσοι όροι τιμών (σταθερές αποκλίσεις, SD) από τις μελέτες παρουσιάζονται στον πίνακα που ακολουθεί. Το δοσολογικό σχήμα 230/57,5 mg/m<sup>2</sup> δύο φορές ημερησίως χωρίς nevirapine και το δοσολογικό σχήμα 300/75 mg/m<sup>2</sup> δύο φορές ημερησίως με nevirapine οδήγησε σε συγκεντρώσεις του lopinavir στο πλάσμα παρόμοιες με εκείνες που παρατηρήθηκαν σε ενήλικες ασθενείς που λάμβαναν το δοσολογικό σχήμα 400/100 mg δύο φορές ημερησίως χωρίς nevirapine.

C <sub>max</sub> (μg/ml)	C <sub>min</sub> (μg/ml)	AUC <sub>12</sub> (μg•h/ml)
<b>Κοορτή ηλικίας ≥ 14 ημερών έως &lt; 6 εβδομάδων (N = 9):</b>		
5,17 (1,84)	1,40 (0,48)	43,39 (14,80)
<b>Κοορτή ηλικίας ≥ 6 εβδομάδων έως &lt; 6 μηνών (N = 18):</b>		
9,39 (4,91)	1,95 (1,80)	74,50 (37,87)
<b>Κοορτή ηλικίας ≥ 6 εβδομάδων έως &lt; 12 ετών (N = 53):</b>		
8,2 (2,9) <sup>α</sup>	3,4 (2,1) <sup>α</sup>	72,6 (31,1) <sup>α</sup>
10,0 (3,3) <sup>β</sup>	3,6 (3,5) <sup>β</sup>	85,8 (36,9) <sup>β</sup>
<b>Ενήλικας<sup>γ</sup></b>		

12,3 (5,4)	8,1 (5,7)	113,2 (60,5)
------------	-----------	--------------

- α. Σχήμα 230/57,5 mg/m<sup>2</sup> πόσιμου διαλύματος Kaletra δύο φορές ημερησίως χωρίς nevirapine  
 β. Σχήμα 300/75 mg/m<sup>2</sup> πόσιμου διαλύματος Kaletra δύο φορές ημερησίως με nevirapine  
 γ. 400/100 mg επικαλυμμένα με λεπτό υμένιο δισκία Kaletra δύο φορές ημερησίως σε σταθερή κατάσταση

#### Φύλο, Φυλή και Ηλικία

Η φαρμακοκινητική του Kaletra δεν έχει μελετηθεί σε ηλικιωμένους ασθενείς. Δεν έχουν παρατηρηθεί φαρμακοκινητικές διαφορές ως προς την ηλικία ή το φύλο σε ενήλικες ασθενείς. Δεν έχουν εντοπιστεί φαρμακοκινητικές διαφορές λόγω φυλής.

#### Νεφρική Ανεπάρκεια

Η φαρμακοκινητική του Kaletra δεν έχει μελετηθεί σε ασθενείς με νεφρική ανεπάρκεια, ωστόσο, επειδή η νεφρική κάθαρση του lopinavir είναι αμελητέα, δεν αναμένεται μείωση της συνολικής κάθαρσης στους ασθενείς με νεφρική ανεπάρκεια.

#### Ηπατική Ανεπάρκεια

Οι παράμετροι φαρμακοκινητικής του lopinavir σε σταθερή κατάσταση σε ασθενείς με λοίμωξη HIV με ήπια έως μέτρια ηπατική ανεπάρκεια συγκρίθηκαν με εκείνες ασθενών με λοίμωξη HIV με φυσιολογική ηπατική λειτουργία σε μία μελέτη πολλαπλών δόσεων με lopinavir/ritonavir 400/100 mg δύο φορές ημερησίως. Παρατηρήθηκε περιορισμένη αύξηση στις ολικές συγκεντρώσεις lopinavir κατά 30% περίπου, η οποία δεν αναμένεται να είναι κλινικής σημασίας (βλέπε παράγραφο 4.2).

### 5.3 Προκλινικά δεδομένα για την ασφάλεια

Οι μελέτες τοξικότητας με επαναλαμβανόμενες δόσεις σε τρωκτικά και σκύλους έδειξαν ως σημαντικότερα όργανα στόχους το ήπαρ, τους νεφρούς, το θυροειδή αδένα, τον σπλήνα και τα ελεύθερα ερυθροκύτταρα. Οι ηπατικές μεταβολές υπέδειξαν κυτταρική εξοίδηση με εστιακή εκφύλιση. Ενώ οι μεταβολές αυτές προήλθαν από έκθεση παρόμοια με την κλινική έκθεση σε ανθρώπους, στα ζώα οι δόσεις υπερέβαιναν κατά περισσότερο από 6 φορές τη συνιστώμενη κλινική δόση. Η εκδήλωση ήπιας νεφρικής σωληναριακής εκφύλισης περιορίστηκε σε επίμυς που υποβλήθηκαν σε έκθεση τουλάχιστον διπλάσια από την συνιστώμενη έκθεση σε ανθρώπους. Δεν παρατηρήθηκαν επιδράσεις στους νεφρούς αρουραίων και σκύλων. Η μειωμένη θυροξίνη ορού οδήγησε σε αύξηση της απελευθέρωσης TSH με επακόλουθη υπερτροφία των θυλακοκυττάρων του θυροειδή αδένα των αρουραίων. Οι μεταβολές αυτές ήταν αναστρέψιμες με τη διακοπή της δραστικής ουσίας και δεν εκδηλώθηκαν στους επίμυς και τους σκύλους. Coombs – αρνητική ανισοκυττάρωση και ποικιλοκυττάρωση παρατηρήθηκαν στους αρουραίους αλλά όχι στους επίμυς ή τους σκύλους. Διόγκωση σπλήνα με ιστοκυττάρωση παρατηρήθηκε στους αρουραίους αλλά όχι σε άλλα είδη. Η χοληστερόλη ορού ήταν αυξημένη στα τρωκτικά αλλά όχι και στους σκύλους, ενώ τα τριγλυκερίδια ήταν αυξημένα μόνο στους επίμυς.

Κατά τη διάρκεια *in vitro* μελετών, οι κλωνοποιημένοι διάλυτοι καλίου ανθρώπινης καρδιάς (HERG) ανεστάλησαν κατά 30% όταν εξετάστηκαν στις υψηλότερες συγκεντρώσεις lopinavir/ritonavir, οι οποίες αντιστοιχούν σε έκθεση στο lopinavir στο 7-πλάσιο της ολικής συγκέντρωσης και στο 15-πλάσιο της μέγιστης συγκέντρωσης ελεύθερης ουσίας στο πλάσμα, η οποία επετεύχθη στον άνθρωπο με τη μέγιστη συνιστώμενη θεραπευτική δόση. Αντίθετα, παρόμοιες συγκεντρώσεις lopinavir/ritonavir δεν έδειξαν παράταση της επαναπόλωσης στο μοντέλο επαναπόλωσης ιών Purkinje καρδιάς σκύλου. Χαμηλότερες συγκεντρώσεις lopinavir/ritonavir δεν προκάλεσαν σημαντικό αποκλεισμό του καλίου (HERG). Μελέτες κατανομής στους ιστούς που έγιναν σε αρουραίους δεν έδειξαν σημαντική καρδιακή κατακράτηση της δραστικής ουσίας, η AUC 72 ωρών στην καρδιά ήταν περίπου 50% της μετρημένης AUC του πλάσματος. Συνεπώς, είναι λογικό να αναμένεται ότι τα επίπεδα του lopinavir στην καρδιά δεν θα είναι σημαντικά υψηλότερα από τα επίπεδα πλάσματος.

Σε σκύλους, έχουν παρατηρηθεί στο ηλεκτροκαρδιογράφημα αξιοσημείωτα κύματα U που σχετίζονται με παρατεταμένο διάστημα PR και βραδυκαρδία. Έχει θεωρηθεί ότι αυτές οι επιδράσεις προκαλούνται από ηλεκτρολυτικές διαταραχές.

Η κλινική σημασία αυτών των προκλινικών δεδομένων είναι άγνωστη, εν τούτοις, ενδεχόμενες καρδιακές επιδράσεις αυτού του προϊόντος στον άνθρωπο δεν μπορούν να αποκλεισθούν (βλέπε επίσης παραγράφους 4.4 και 4.8).

Σε αρουραίους, έχουν παρατηρηθεί μετά από τοξικές για τη κυοφορούσα μητέρα δόσεις, εμβρυοτοξικότητα (αποβολή, μειωμένη βιωσιμότητα του εμβρύου, μείωση του βάρους του εμβρύου, αυξημένη συχνότητα σκελετικών ανωμαλιών) και τοξικότητα στη μεταγενετική ανάπτυξη (μειωμένη επιβίωση των νεογνών). Η συστηματική έκθεση στο lopinavir/ritonavir σε τοξικές δόσεις κατά την εγκυμοσύνη και την ανάπτυξη ήταν χαμηλότερη από την αναμενόμενη θεραπευτική έκθεση στον άνθρωπο.

Μακροχρόνιες μελέτες καρκινογένεσης του lopinavir/ritonavir σε επίμυες αποκάλυψαν μη γονοτοξική, μιτογενετική επαγωγή όγκων ήπατος, που γενικώς θεωρείται ότι έχει χαμηλή συσχέτιση με κίνδυνο στον άνθρωπο. Μελέτες καρκινογένεσης σε αρουραίους αποκάλυψαν μη ογκογενετικά ευρήματα. Το lopinavir/ritonavir βρέθηκε να μην προκαλεί μεταλλάξεις ή διαιρέσεις σε σειρές κυττάρων κατά τις δοκιμασίες *in vivo* και *in vitro*, που συμπεριλαμβάνουν τη δοκιμασία Ames της αναστροφής βακτηριδιακής μετάλλαξης, τη δοκιμασία λεμφώματος σε επίμυ, τη μικροπυρηνική δοκιμασία στον επίμυ και τη δοκιμασία των χρωμοσωμικών αλλοιώσεων στα ανθρώπινα λεμφοκύτταρα.

## **6. ΦΑΡΜΑΚΕΥΤΙΚΕΣ ΠΛΗΡΟΦΟΡΙΕΣ**

### **6.1 Κατάλογος εκδόχων**

Το πόσιμο διάλυμα περιέχει:

αλκοόλη (42,4% ο/ο),  
σιρόπι αραβοσίτου με υψηλή περιεκτικότητα σε φρουκτόζη,  
προπυλενογλυκόλη (15,3% β/ο),  
ύδωρ κεκαθαρμένο,  
γλυκερόλη,  
ποβιδόνη,  
άρωμα magnasweet-110 (μίγμα αμμωνίου μονογλυκυρριζινικού και γλυκερόλης),  
άρωμα βανίλιας (που περιέχει p-υδροξυβενζοϊκό οξύ, p-υδροξυβενζαλδεΐδη, βανιλικό οξύ,  
βανιλίνη, ηλιοτροπίνη, αιθυλοβανιλίνη),  
υδρογονωμένο 40 πολυοξυλο κικέλαιο,  
άρωμα cotton candy (που περιέχει αιθυλομαλτόλη, αιθυλοβανιλίνη, ακετοΐνη, διϋδροκουμαρίνη,  
προπυλενογλυκόλη),  
καλιούχο ακεσουλφάμη,  
σακχαρίνη νατριούχο,  
χλωριούχο νάτριο,  
μίνθης πιπερώδους αιθέριο έλαιο,  
κιτρικό νάτριο,  
κιτρικό οξύ,  
λαιβομινθόλη.

### **6.2 Ασυμβατότητες**

Δεν εφαρμόζεται.

### **6.3 Διάρκεια ζωής**

2 χρόνια.

#### **6.4 Ιδιαίτερες προφυλάξεις κατά τη φύλαξη του προϊόντος**

Φυλάσσετε σε ψυγείο (2°C – 8°C).

Διατήρηση κατά τη χρήση: εάν παραμείνει εκτός ψυγείου, δεν πρέπει να φυλάσσεται σε θερμοκρασία άνω των 25°C και οποιαδήποτε αχρησιμοποίητη ποσότητα πρέπει να απορρίπτεται μετά από 42 ημέρες (6 εβδομάδες). Συνιστάται να αναγράφεται στη συσκευασία η ημερομηνία που βγήκε από το ψυγείο.

#### **6.5 Φύση και συστατικά του περιέκτη**

Το πόσιμο διάλυμα Kaletra διατίθεται σε κεκριμπαρόχρωμες φιάλες πολλαπλών δόσεων από τετραφθαλμικό πολυαιθυλένιο (PET) των 60 ml.

Το πόσιμο διάλυμα Kaletra διατίθεται σε δυο μεγέθη συσκευασίας:

- Πολυσυσκευασία που περιέχει 120 ml (2 φιάλες των 60 ml) με 2 σύριγγες των 2 ml με διαβαθμίσεις των 0,1 ml.  
Για όγκους έως 2 ml. Για μεγαλύτερους όγκους είναι διαθέσιμη μια εναλλακτική συσκευασία.
- Πολυσυσκευασία που περιέχει 300 ml (5 φιάλες των 60 ml) με 5 σύριγγες των 5 ml με διαβαθμίσεις των 0,1 ml.  
Για όγκους άνω των 2 ml. Για μικρότερους όγκους είναι διαθέσιμη μια εναλλακτική συσκευασία.

#### **6.6 Ιδιαίτερες προφυλάξεις απόρριψης**

Καμία ειδική υποχρέωση.

### **7. ΚΑΤΟΧΟΣ ΤΗΣ ΑΔΕΙΑΣ ΚΥΚΛΟΦΟΡΙΑΣ**

AbbVie Deutschland GmbH & Co. KG  
Knollstrasse  
67061 Ludwigshafen  
Γερμανία

### **8. ΑΡΙΘΜΟΙ ΑΔΕΙΑΣ ΚΥΚΛΟΦΟΡΙΑΣ**

EU/1/01/172/003

EU/1/01/172/009

### **9. ΗΜΕΡΟΜΗΝΙΑ ΠΡΩΤΗΣ ΕΓΚΡΙΣΗΣ/ΑΝΑΝΕΩΣΗΣ ΤΗΣ ΑΔΕΙΑΣ**

Ημερομηνία πρώτης έγκρισης: 20 Μαρτίου 2001

Ημερομηνία τελευταίας ανανέωσης: 20 Μαρτίου 2011

### **10. ΗΜΕΡΟΜΗΝΙΑ ΑΝΑΘΕΩΡΗΣΗΣ ΤΟΥ ΚΕΙΜΕΝΟΥ**

Λεπτομερείς πληροφορίες για το παρόν φαρμακευτικό προϊόν είναι διαθέσιμες στον δικτυακό τόπο του Ευρωπαϊκού Οργανισμού Φαρμάκων: <http://www.ema.europa.eu>

## 1. ΟΝΟΜΑΣΙΑ ΤΟΥ ΦΑΡΜΑΚΕΥΤΙΚΟΥ ΠΡΟΪΟΝΤΟΣ

Kaletra 200 mg/50 mg επικαλυμμένα με λεπτό υμένιο δισκία

## 2. ΠΟΙΟΤΙΚΗ ΚΑΙ ΠΟΣΟΤΙΚΗ ΣΥΝΘΕΣΗ

Κάθε επικαλυμμένο με λεπτό υμένιο δισκίο περιέχει 200 mg lopinavir σε συνδυασμό με 50 mg ritonavir ως φαρμακοκινητικό ενισχυτή.

Για τον πλήρη κατάλογο των εκδόχων, βλ. παράγραφο 6.1.

## 3. ΦΑΡΜΑΚΟΤΕΧΝΙΚΗ ΜΟΡΦΗ

Επικαλυμμένο με λεπτό υμένιο δισκίο

Ερυθρού χρώματος με χαραγμένο το [λογότυπο Abbott] και «AL».

## 4. ΚΛΙΝΙΚΕΣ ΠΛΗΡΟΦΟΡΙΕΣ

### 4.1 Θεραπευτικές ενδείξεις

Το Kaletra ενδείκνυται σε συνδυασμό με άλλους αντιρετροϊκούς παράγοντες για τη θεραπεία ενηλίκων, εφήβων και παιδιών ηλικίας άνω των 2 ετών που έχουν προσβληθεί από τον ιό της ανθρώπινης ανοσοανεπάρκειας (HIV-1).

Η επιλογή του Kaletra για την αντιμετώπιση των ασθενών με λοίμωξη HIV-1 που έχουν ήδη λάβει αναστολέα πρωτεάσης πρέπει να βασίζεται σε εξατομικευμένες εξετάσεις για την ανοχή στον ιό και στο ιστορικό θεραπείας των ασθενών (βλέπε παραγράφους 4.4 και 5.1).

### 4.2 Δοσολογία και τρόπος χορήγησης

Το Kaletra θα πρέπει να συνταγογραφείται από ιατρούς που έχουν εμπειρία στη θεραπεία της λοίμωξης HIV.

Τα δισκία Kaletra πρέπει να καταπίνονται ολόκληρα και να μη μασώνται, σπάζονται ή θρυμματίζονται.

#### Δοσολογία

##### *Ενήλικες και έφηβοι*

Η συνήθης συνιστώμενη δοσολογία των δισκίων Kaletra είναι 400/100 mg (δύο δισκία των 200/50 mg) δύο φορές ημερησίως με ή χωρίς τροφή. Για ενήλικες ασθενείς, σε περιπτώσεις όπου η χορήγηση των δισκίων Kaletra μία φορά ημερησίως κρίνεται απαραίτητη για τη διαχείριση του ασθενούς, τα δισκία Kaletra μπορούν να χορηγηθούν ως 800/200 mg (τέσσερα δισκία των 200/50 mg) άπαξ ημερησίως με ή χωρίς τροφή. Η χρήση της μία φορά ημερησίως χορήγησης θα πρέπει να περιοριστεί στους ενήλικες ασθενείς που έχουν μόνο πολύ λίγες μεταλλάξεις σχετιζόμενες με τον αναστολέα πρωτεάσης (PI) (π.χ. λιγότερες από 3 μεταλλάξεις στο PI σύμφωνα με τα αποτελέσματα κλινικών μελετών, βλέπε παράγραφο 5.1 για την πλήρη περιγραφή του πληθυσμού) και θα πρέπει να λαμβάνεται υπ' όψιν ο κίνδυνος για μικρότερη ικανότητα διατήρησης της ιολογική καταστολής (βλέπε παράγραφο 5.1) και υψηλότερο κίνδυνο διάρροιας (βλέπε παράγραφο 4.8) συγκρινόμενο με τη συνιστώμενη συνήθη δοσολογία δύο φορές ημερησίως. Για ασθενείς με δυσκολία στην κατάποση δισκίων διατίθεται το πόσιμο διάλυμα. Παρακαλούμε ανατρέξτε στην Περίληψη Χαρακτηριστικών του Προϊόντος του πόσιμου διαλύματος Kaletra για δοσολογικές οδηγίες.

#### Παιδιατρικός πληθυσμός (ηλικίας 2 ετών και άνω)

Η δόση ενηλίκων των δισκίων Kaletra (400/100/mg δύο φορές ημερησίως) ενδέχεται να χρησιμοποιηθεί και σε παιδιά με σωματικό βάρος 40 kg και άνω ή με Επιφάνεια Σώματος (ΕΣ)\* μεγαλύτερη των 1,4 m<sup>2</sup>. Σε παιδιά που ζυγίζουν λιγότερο από 40 kg ή που έχουν Επιφάνεια Σώματος (ΕΣ) μεταξύ 0,5 και 1,4 m<sup>2</sup> και μπορούν να καταπιούν δισκία, παρακαλούμε ανατρέξτε στην Περίληψη Χαρακτηριστικών του Προϊόντος των δισκίων Kaletra 100 mg/25 mg. Για παιδιά που δεν μπορούν να καταπιούν δισκία παρακαλούμε ανατρέξτε στην Περίληψη Χαρακτηριστικών του Προϊόντος του πόσιμου διαλύματος Kaletra. Με βάση τα παρόντα διαθέσιμα δεδομένα, το Kaletra δεν θα πρέπει να χορηγείται άπαξ ημερησίως σε παιδιατρικούς ασθενείς (βλέπε παράγραφο 5.1).

\* Η Επιφάνεια Σώματος (ΕΣ) μπορεί να υπολογιστεί με την ακόλουθη εξίσωση:

$$ΕΣ (m^2) = \sqrt{(Υψος (cm) \times Βάρος (kg) / 3600)}$$

#### Παιδιά ηλικίας μικρότερης των δύο ετών

Η ασφάλεια και η αποτελεσματικότητα του Kaletra σε παιδιά ηλικίας κάτω των 2 ετών δεν έχουν ακόμα τεκμηριωθεί. Τα παρόντα διαθέσιμα δεδομένα περιγράφονται στην παράγραφο 5.2, αλλά δεν μπορεί να γίνει σύσταση για τη δοσολογία.

#### Ταυτόχρονη Θεραπεία: Efavirenz ή nevirapine

Ο ακόλουθος πίνακας περιέχει δοσολογικές οδηγίες για τα δισκία Kaletra βάσει της ΕΣ όταν χορηγείται σε συνδυασμό με efavirenz ή nevirapine σε παιδιά.

<b>Οδηγίες παιδιατρικής δοσολογίας με ταυτόχρονη χορήγηση efavirenz ή nevirapine</b>	
Επιφάνεια Σώματος (m <sup>2</sup> )	Συνιστώμενη δοσολογία lopinavir/ritonavir (mg) δύο φορές ημερησίως.  Η κατάλληλη δοσολογία μπορεί να επιτευχθεί με τις δύο διαθέσιμες περιεκτικότητες των δισκίων Kaletra: 100/25 mg και 200/50 mg.*
≥ 0,5 έως < 0,8	200/50 mg
≥ 0,8 έως < 1,2	300/75 mg
≥ 1,2 έως < 1,4	400/100 mg
≥ 1,4	500/125 mg

\*Τα δισκία Kaletra δεν πρέπει να μασώνται, να σπάζονται ή να θρυμματίζονται.

#### Ηπατική δυσλειτουργία

Σε ασθενείς με λοίμωξη HIV με ήπια έως μέτρια ηπατική δυσλειτουργία, παρατηρήθηκε μία αύξηση κατά 30% της έκθεσης στο lopinavir αλλά δεν αναμένεται να είναι κλινικής συσχέτισης (βλέπε παράγραφο 5.2). Δεν υπάρχουν διαθέσιμα στοιχεία για ασθενείς με σοβαρή ηπατική δυσλειτουργία. Το Kaletra δεν πρέπει να χορηγείται σε αυτούς τους ασθενείς (βλέπε παράγραφο 4.3).

#### Νεφρική δυσλειτουργία

Εφόσον η νεφρική κάθαρση του lopinavir και του ritonavir είναι αμελητέα, δεν αναμένονται αυξημένες συγκεντρώσεις στο πλάσμα σε ασθενείς με νεφρική δυσλειτουργία. Επειδή το lopinavir και το ritonavir είναι σε μεγάλο βαθμό συνδεδεμένα με τις πρωτεΐνες, δεν φαίνεται πιθανό να είναι σημαντική η απομάκρυνσή τους με αιμοδιύλιση ή περιτοναιοδιύλιση.

#### Εγκυμοσύνη και μετά τον τοκετό

- Δεν απαιτείται προσαρμογή της δόσης για το lopinavir/ritonavir κατά τη διάρκεια της εγκυμοσύνης και μετά τον τοκετό.
- Δεν συνιστάται η χορήγηση lopinavir/ritonavir μία φορά ημερησίως σε έγκυες γυναίκες, λόγω

έλλειψης φαρμακοκινητικών και κλινικών δεδομένων.

### Τρόπος χορήγησης

Τα δισκία Kaletra χορηγούνται από του στόματος και πρέπει να καταπίνονται ολόκληρα και να μη μασώνται, σπάζονται ή θρυμματίζονται. Τα δισκία Kaletra μπορούν να λαμβάνονται με ή χωρίς τροφή.

### **4.3 Αντενδείξεις**

Υπερευαισθησία στις δραστικές ουσίες ή σε κάποιο από τα έκδοχα που αναφέρονται στην παράγραφο 6.1.

Σοβαρή ηπατική ανεπάρκεια.

Το Kaletra περιέχει lopinavir και ritonavir, που είναι αναστολείς του ισόμορφου CYP3A του κυτοχρώματος P450. Το Kaletra δεν θα πρέπει να συγχορηγείται με φαρμακευτικά προϊόντα των οποίων η κάθαρση εξαρτάται σε μεγάλο βαθμό από το CYP3A και για τα οποία οι υψηλές συγκεντρώσεις πλάσματος σχετίζονται με σοβαρά και/ή επικίνδυνα για τη ζωή συμβάντα. Τέτοια φαρμακευτικά προϊόντα περιλαμβάνουν:

<b>Κατηγορία Φαρμακευτικού Προϊόντος</b>	<b>Φαρμακευτικά Προϊόντα της Κατηγορίας</b>	<b>Αιτιολογία</b>
Αυξημένα επίπεδα συγχορηγούμενου φαρμακευτικού προϊόντος		
α <sub>1</sub> -Αδρενεργικοί Ανταγωνιστές	Alfuzosin	Αυξημένες συγκεντρώσεις alfuzosin στο πλάσμα που μπορεί να οδηγήσουν σε σοβαρής μορφής υπόταση. Η ταυτόχρονη χορήγηση με alfuzosin αντενδείκνυται (βλέπε παράγραφο 4.5).
Αντιστηθαγικά	Ranolazine	Αυξημένες συγκεντρώσεις ranolazine στο πλάσμα που μπορεί να αυξήσουν το ενδεχόμενο σοβαρών ή/και απειλητικών για τη ζωή αντιδράσεων (βλέπε παράγραφο 4.5).
Αντιαρρυθμικά	Amiodarone, dronedarone	Αυξημένες συγκεντρώσεις amiodarone και dronedarone στο πλάσμα. Συνεπώς, αύξηση κινδύνου για αρρυθμία ή άλλες σοβαρές ανεπιθύμητες ενέργειες (βλέπε παράγραφο 4.5).
Αντιβιοτικά	Fusidic Acid	Αυξημένες συγκεντρώσεις fusidic acid στο πλάσμα. Η ταυτόχρονη χορήγηση με fusidic acid αντενδείκνυται σε δερματολογικές λοιμώξεις (βλέπε παράγραφο 4.5).
Αντικαρκινικά	Neratinib	Αυξημένες συγκεντρώσεις του neratinib στο πλάσμα που μπορεί να αυξήσουν το ενδεχόμενο σοβαρών ή/και απειλητικών για τη ζωή αντιδράσεων (βλέπε παράγραφο 4.5).

	Venetoclax	Αυξημένες συγκεντρώσεις του venetoclax στο πλάσμα. Αυξημένος κίνδυνος συνδρόμου λύσης όγκου κατά την έναρξη και κατά τη διάρκεια της φάσης τιτλοποίησης της δόσης (βλέπε παράγραφο 4.5).
Κατά της ουρικής αρθρίτιδας	Colchicine	Αυξημένες συγκεντρώσεις colchicine στο πλάσμα. Πιθανή πρόκληση σοβαρών και/ή απειλητικών για τη ζωή ανεπιθύμητων ενεργειών σε ασθενείς με νεφρική και/ή ηπατική δυσλειτουργία (βλέπε παραγράφους 4.4 και 4.5).
Αντιισταμινικά	Astemizole, terfenadine	Αυξημένες συγκεντρώσεις astemizole και terfenadine στο πλάσμα. Συνεπώς, αύξηση κινδύνου για σοβαρή αρρυθμία από τους παράγοντες αυτούς (βλέπε παράγραφο 4.5).
Αντιψυχωτικά / Νευροληπτικά	Lurasidone	Αυξημένες συγκεντρώσεις lurasidone στο πλάσμα που μπορεί να αυξήσουν το ενδεχόμενο σοβαρών ή/και απειλητικών για τη ζωή αντιδράσεων (βλέπε παράγραφο 4.5).
	Pimozide	Αυξημένες συγκεντρώσεις pimozide στο πλάσμα. Συνεπώς, αύξηση κινδύνου για σοβαρές αιματολογικές ανωμαλίες ή άλλες ανεπιθύμητες ενέργειες από τον παράγοντα αυτό (βλέπε παράγραφο 4.5).
	Quetiapine	Αυξημένες συγκεντρώσεις quetiapine στο πλάσμα που μπορεί να οδηγήσουν σε κώμα. Η ταυτόχρονη χορήγηση με quetiapine αντενδείκνυται (βλέπε παράγραφο 4.5).
Παράγωγα εργοταμίνης	Dihydroergotamine, ergonovine, ergotamine, methylergonovine	Αυξημένες συγκεντρώσεις παραγώγων εργοταμίνης στο πλάσμα που οδηγούν σε οξύ εργοτισμό, συμπεριλαμβανομένων αγγειόσπασμου και ισχαιμίας (βλέπε παράγραφο 4.5).
Γαστροκινητικός παράγοντας	Cisapride	Αυξημένες συγκεντρώσεις cisapride στο πλάσμα. Συνεπώς, αύξηση κινδύνου για σοβαρές αρρυθμίες από τον παράγοντα αυτό (βλέπε παράγραφο 4.5).
Άμεσης δράσης αντιικά κατά του ιού Ηπατίτιδας C	Elbasvir/grazoprevir	Αυξημένος κίνδυνος αυξήσεων της αμινοτρανσφεράσης της αλανίνης (ALT) (βλέπε παράγραφο 4.5).
	Ombitasvir/paritaprevir/ritonavir με ή χωρίς dasabuvir	Αυξημένες συγκεντρώσεις paritaprevir στο πλάσμα. Συνεπώς, αυξημένος κίνδυνος αυξήσεων της αμινοτρανσφεράσης της αλανίνης (ALT) (βλέπε παράγραφο 4.5).



<b>Παράγοντες τροποποίησης λιπιδίων</b>		
Αναστολείς της HMG Co-A Αναγωγής	Lovastatin, simvastatin	Αυξημένες συγκεντρώσεις lovastatin και simvastatin στο πλάσμα. Συνεπώς, αύξηση κινδύνου για μυοπάθεια συμπεριλαμβανομένης της ραβδομυόλυσης (βλέπε παράγραφο 4.5).
Αναστολέας της μικροσωμικής πρωτεΐνης μεταφοράς τριγλυκεριδίων (MTTP)	Lomitapide	Αυξημένες συγκεντρώσεις lomitapide στο πλάσμα (βλέπε παράγραφο 4.5).
Αναστολείς φωσφοδιεστεράσης τύπου 5 (PDE5)	Avanafil	Αυξημένες συγκεντρώσεις avanafil στο πλάσμα (βλέπε παραγράφους 4.4 και 4.5).
	Sildenafil	Αντενδείκνυται μόνο όταν χρησιμοποιείται για τη θεραπεία της πνευμονικής αρτηριακής υπέρτασης (PAH). Αυξημένες συγκεντρώσεις sildenafil στο πλάσμα. Συνεπώς, αύξηση του ενδεχόμενου ανεπιθύμητων ενεργειών που σχετίζονται με το sildenafil (οι οποίες περιλαμβάνουν υπόταση και συγκοπή). Βλέπε παραγράφους 4.4 και 4.5 για τη συγχορήγηση του sildenafil σε ασθενείς με στυτική δυσλειτουργία.
	Vardenafil	Αυξημένες συγκεντρώσεις vardenafil στο πλάσμα (βλέπε παραγράφους 4.4 και 4.5).
Κατευναστικά / Υπναγωγά	Από του στόματος midazolam, triazolam	Αυξημένες συγκεντρώσεις από του στόματος midazolam και triazolam στο πλάσμα. Συνεπώς, αύξηση κινδύνου για υπερβολική καταστολή και αναπνευστική καταστολή από τους παράγοντες αυτούς. Για προφυλάξεις σχετικά με την παρεντερικά χορηγούμενη midazolam, βλέπε παράγραφο 4.5.
<b>Μειωμένα επίπεδα του φαρμακευτικού προϊόντος lopinavir/ritonavir</b>		
Φυτικά Σκευάσματα	St. John's Wort	Φυτικά σκευάσματα που περιέχουν St John's wort ( <i>Hypericum perforatum</i> ) λόγω του κινδύνου μείωσης των συγκεντρώσεων στο πλάσμα και της μείωσης της κλινικής αποτελεσματικότητας του lopinavir και του ritonavir (βλέπε παράγραφο 4.5).

#### 4.4 Ειδικές προειδοποιήσεις και προφυλάξεις κατά τη χρήση

*Ασθενείς με συνυπάρχουσες καταστάσεις*

##### Ηπατική δυσλειτουργία

Η ασφάλεια και η αποτελεσματικότητα του Kaletra δεν έχουν τεκμηριωθεί σε ασθενείς με υποκείμενες ηπατικές διαταραχές. Το Kaletra αντενδείκνυται σε ασθενείς με σοβαρή ηπατική δυσλειτουργία (βλέπε παράγραφο 4.3). Οι ασθενείς με χρόνια ηπατίτιδα Β ή C που τους χορηγείται συνδυασμός αντιρετροϊκής θεραπείας έχουν αυξημένο κίνδυνο για σοβαρές και πιθανώς θανατηφόρες ηπατικές ανεπιθύμητες αντιδράσεις. Σε περίπτωση ταυτόχρονης χορήγησης αντιϊκής θεραπείας για την ηπατίτιδα Β ή C, παρακαλούμε ανατρέξτε στο αντίστοιχο φύλλο οδηγιών αυτών των φαρμακευτικών προϊόντων.

Ασθενείς με προϋπάρχουσα ηπατική δυσλειτουργία συμπεριλαμβανομένης και της χρόνιας ηπατίτιδας εμφανίζουν αυξημένη συχνότητα διαταραχών της ηπατικής λειτουργίας κατά τη διάρκεια συνδυασμένης αντιρετροϊκής θεραπείας και θα πρέπει να παρακολουθούνται σύμφωνα με την καθιερωμένη πρακτική. Εάν υπάρξει ένδειξη για επιδείνωση της ηπατικής νόσου σε αυτούς τους ασθενείς, θα πρέπει να λαμβάνεται υπόψη προσωρινή ή μόνιμη διακοπή της θεραπείας.

Αυξημένες τρανσαμινάσες με ή χωρίς αυξημένα επίπεδα χολερυθρίνης έχουν αναφερθεί σε ασθενείς με λοίμωξη μόνο από HIV-1 και σε άτομα που λαμβάνουν προφυλακτική θεραπεία μετά από την έκθεση, ήδη στις 7 ημέρες μετά από την έναρξη θεραπείας με lopinavir/ritonavir σε συνδυασμό με άλλους αντιρετροϊκούς παράγοντες. Σε ορισμένες περιπτώσεις η ηπατική δυσλειτουργία ήταν σοβαρή.

Κατάλληλες εργαστηριακές εξετάσεις θα πρέπει να διεξαχθούν πριν από την έναρξη της θεραπείας με lopinavir/ritonavir και στενή παρακολούθηση θα πρέπει να πραγματοποιείται κατά τη διάρκεια της θεραπείας.

##### Νεφρική δυσλειτουργία

Εφόσον η νεφρική κάθαρση του lopinavir και του ritonavir είναι αμελητέα, δεν αναμένονται αυξημένες συγκεντρώσεις τους στο πλάσμα σε ασθενείς με νεφρική δυσλειτουργία. Επειδή το lopinavir και το ritonavir είναι σε μεγάλο βαθμό συνδεδεμένα με τις πρωτεΐνες, δεν φαίνεται πιθανό να είναι σημαντική η απομάκρυνσή τους με αιμοδιύλιση ή περιτοναιοδιύλιση.

##### Αιμοφιλία

Υπήρξαν αναφορές αυξημένης αιμορραγίας, συμπεριλαμβανομένων αυτόματων αιματωμάτων του δέρματος και αιμάρθρων σε αιμορροφιλικούς ασθενείς τύπου A και B, στους οποίους χορηγήθηκαν αναστολείς πρωτεασών. Σε μερικούς ασθενείς χορηγήθηκε πρόσθετος παράγοντας VIII. Σε περισσότερα από τα μισά αναφερθέντα περιστατικά, η αγωγή με αναστολείς πρωτεασών συνεχίστηκε ή ξανάρχισε, σε περίπτωση που είχε διακοπεί. Έχει αναφερθεί ότι μπορεί να υπάρχει αιτιολογική σχέση, παρόλο που ο μηχανισμός δράσης δεν είχε διευκρινιστεί. Συνεπώς, οι αιμορροφιλικοί ασθενείς πρέπει να ενημερώνονται για την πιθανότητα αυξημένης αιμορραγίας.

##### Παγκρεατίτιδα

Έχουν αναφερθεί περιπτώσεις παγκρεατίτιδας σε ασθενείς που έλαβαν Kaletra, συμπεριλαμβανομένων και εκείνων που εμφάνισαν υπερτριγλυκεριδαιμία. Στη πλειονότητα των περιπτώσεων οι ασθενείς είχαν προηγούμενο ιστορικό παγκρεατίτιδας και/ή ταυτόχρονη θεραπεία με άλλα φαρμακευτικά προϊόντα που σχετίζονται με παγκρεατίτιδα. Σημαντική αύξηση των τριγλυκεριδίων είναι παράγοντας κινδύνου για την εμφάνιση παγκρεατίτιδας. Ασθενείς με προχωρημένη νόσο HIV μπορεί να διατρέχουν κίνδυνο για αύξηση των επιπέδων τριγλυκεριδίων και παγκρεατίτιδα.

Θα πρέπει να λαμβάνεται υπόψη η περίπτωση παγκρεατίτιδας εάν εμφανιστούν κλινικά συμπτώματα (ναυτία, έμετοι, κοιλιακό άλγος) ή μη φυσιολογικές εργαστηριακές τιμές (όπως αυξημένες τιμές λιπάσης και αμυλάσης ορού) που υποδηλώνουν παγκρεατίτιδα. Οι ασθενείς που εμφανίζουν αυτά τα σημεία ή συμπτώματα θα πρέπει να αξιολογούνται και η θεραπεία με Kaletra θα πρέπει να αναστέλλεται εάν γίνει διάγνωση παγκρεατίτιδας (βλέπε παράγραφο 4.8).

### Φλεγμονώδες Σύνδρομο Ανασύστασης του Ανοσοποιητικού

Σε ασθενείς με λοίμωξη HIV και με σοβαρή ανοσολογική ανεπάρκεια ενδέχεται να εμφανιστεί, κατά την έναρξη της συνδυασμένης αντιρετροϊκής αγωγής (CART), μία φλεγμονώδης αντίδραση σε ασυμπτωματικά ή υπολειμματικά ευκαιριακά παθογόνα και να προκληθούν σοβαρές κλινικές καταστάσεις ή επιδείνωση των συμπτωμάτων. Συνήθως, τέτοιες αντιδράσεις έχουν παρουσιαστεί εντός των πρώτων εβδομάδων ή μηνών από την έναρξη της CART. Σχετικά παραδείγματα είναι η αμφιβληστροειδίτιδα από κυτταρομεγαλοϊό, γενικευμένες και/ή εστιακές λοιμώξεις από μυκοβακτηρίδια και πνευμονία οφειλόμενη σε *Pneumocystis jiroveci*. Θα πρέπει να εκτιμάται κάθε φλεγμονώδες σύμπτωμα και να ορίζεται θεραπεία όταν απαιτείται.

Αυτοάνοσες διαταραχές (όπως η νόσος του Graves και η αυτοάνοση ηπατίτιδα) έχουν επίσης αναφερθεί ότι εμφανίζονται κατά την ανασύσταση του ανοσοποιητικού. Ωστόσο, ο αναφερόμενος χρόνος εκδήλωσής τους ποικίλει και μπορεί να συμβεί πολλούς μήνες μετά την έναρξη της θεραπείας.

### Οστεονέκρωση

Περιπτώσεις οστεονέκρωσης έχουν αναφερθεί κυρίως σε ασθενείς με προχωρημένη λοίμωξη HIV και /ή μακράς διάρκειας έκθεση σε συνδυασμό αντιρετροϊκής θεραπείας (CART) αν και η αιτιολογία θεωρείται πολυπαραγοντική (συμπεριλαμβάνονται η χρήση κορτικοστεροειδών, η κατανάλωση αλκοόλ, η σοβαρή ανοσοκαταστολή, ο υψηλότερος δείκτης μάζας σώματος). Οι ασθενείς θα πρέπει να ζητούν ιατρική συμβουλή εάν παρουσιάζουν ενοχλήσεις και άλγος στις αρθρώσεις, δυσκαμψία άρθρωσης ή δυσκολία στην κίνηση.

### Παράταση διαστήματος PR

Έχει αποδειχθεί ότι το lopinavir/ritonavir προκαλεί ήπια ασυμπτωματική παράταση του διαστήματος PR σε κάποιους υγιείς ενήλικες. Σπάνιες αναφορές 2<sup>ου</sup> και 3<sup>ου</sup> βαθμού κολποκοιλιακού αποκλεισμού έχουν αναφερθεί σε ασθενείς που λαμβάνουν lopinavir/ritonavir με υποκείμενη δομική καρδιακή νόσο και προϋπάρχουσες ανωμαλίες του συστήματος μεταφοράς ηλεκτρικού ερεθίσματος ή λαμβάνουν φάρμακα γνωστά για την παράταση του διαστήματος PR (όπως verapamil ή atazanavir). Το Kaletra θα πρέπει να χρησιμοποιείται σε αυτούς τους ασθενείς με προσοχή (βλέπε παράγραφο 5.1).

### Σωματικό βάρος και μεταβολικές παράμετροι

Κατά τη διάρκεια της αντιρετροϊκής θεραπείας ενδέχεται να προκύψει αύξηση του σωματικού βάρους καθώς και των επιπέδων των λιπιδίων και της γλυκόζης στο αίμα. Αυτές οι αλλαγές εν μέρει μπορεί να συνδέονται με τον έλεγχο της νόσου και τον τρόπο ζωής. Όσον αφορά στην αύξηση των λιπιδίων, σε ορισμένες περιπτώσεις υπάρχουν ενδείξεις ότι μπορεί να προκύπτει ως αποτέλεσμα της θεραπείας, ενώ όσον αφορά την αύξηση του σωματικού βάρους δεν υπάρχουν ισχυρές ενδείξεις που να τη συσχετίζουν με κάποια συγκεκριμένη θεραπεία. Για την παρακολούθηση των λιπιδίων και της γλυκόζης στο αίμα, λαμβάνονται υπόψη οι καθιερωμένες κατευθυντήριες οδηγίες για τη θεραπεία του HIV. Οι διαταραχές των λιπιδίων πρέπει να αντιμετωπίζονται όπως ενδείκνυται κλινικά.

### Αλληλεπιδράσεις με φαρμακευτικά προϊόντα

Το Kaletra περιέχει lopinavir και ritonavir, που είναι αναστολείς του ισόμορφου CYP3A του κυτοχρώματος P450. Το Kaletra είναι πιθανό να αυξήσει τις συγκεντρώσεις στο πλάσμα φαρμακευτικών προϊόντων που κυρίως μεταβολίζονται από το CYP3A. Αυτές οι αυξήσεις των συγκεντρώσεων στο πλάσμα των συγχωρηγούμενων φαρμακευτικών προϊόντων μπορεί να αυξήσουν ή να παρατείνουν την θεραπευτική τους δράση και τις ανεπιθύμητες ενέργειές τους (βλέπε παραγράφους 4.3 και 4.5).

Ισχυροί αναστολείς του CYP3A4, όπως οι αναστολείς πρωτεασών μπορούν να αυξήσουν την έκθεση σε bedaquiline, η οποία θα μπορούσε δυνητικά να αυξήσει τον κίνδυνο εμφάνισης ανεπιθύμητων ενεργειών που σχετίζονται με το bedaquiline. Συνεπώς, θα πρέπει να αποφεύγεται ο συνδυασμός του bedaquiline με το lopinavir/ritonavir. Ωστόσο, εάν το όφελος υπερτερεί του κινδύνου, η συγχωρήγηση του bedaquiline με lopinavir/ritonavir πρέπει να γίνεται με προσοχή. Συνιστάται πιο συχνός ηλεκτροκαρδιογραφικός έλεγχος και έλεγχος των τρανσαμινασών (βλέπε παράγραφο 4.5 και ανατρέξτε στην Περίληψη των Χαρακτηριστικών του Προϊόντος bedaquiline).

Η συγχορήγηση του delamanid με έναν ισχυρό αναστολέα του CYP3A (όπως το lopinavir/ritonavir) μπορεί να αυξήσει την έκθεση στο μεταβολίτη του delamanid, ο οποίος έχει συσχετισθεί με παράταση του διαστήματος QTc. Συνεπώς, εάν η συγχορήγηση του delamanid με lopinavir/ritonavir θεωρείται απαραίτητη, συνιστάται πολύ συχνή παρακολούθηση με ΗΚΓ καθ' όλη την περίοδο θεραπείας με delamanid (βλέπε παράγραφο 4.5 και ανατρέξτε στην Περίληψη των Χαρακτηριστικών του Προϊόντος delamanid).

Σε ασθενείς που έλαβαν θεραπεία με colchicine και ισχυρούς αναστολείς του CYP3A, όπως το ritonavir, έχουν αναφερθεί απειλητικές για τη ζωή και θανατηφόρες φαρμακευτικές αλληλεπιδράσεις. Η συγχορήγηση με colchicine αντενδείκνυται σε ασθενείς με νεφρική και/ή ηπατική δυσλειτουργία (βλέπε παραγράφους 4.3 και 4.5).

Ο συνδυασμός του Kaletra με:

- tadalafil, που ενδείκνυται για τη θεραπεία της πνευμονικής αρτηριακής υπέρτασης, δεν συνιστάται (βλέπε παράγραφο 4.5),
- ticagrelor δεν συνιστάται (βλέπε παράγραφο 4.5),
- voraraxar δεν συνιστάται (βλέπε παράγραφο 4.5),
- fusidic acid στις οστεο-αρθρικές λοιμώξεις δεν συνιστάται (βλέπε παράγραφο 4.5),
- salmeterol δεν συνιστάται (βλέπε παράγραφο 4.5),
- rivaroxaban δεν συνιστάται (βλέπε παράγραφο 4.5).

Ο συνδυασμός του Kaletra με atorvastatin δεν συνιστάται. Εάν η χρήση του atorvastatin θεωρείται απολύτως απαραίτητη, θα πρέπει τότε να χορηγείται η χαμηλότερη δυνατή δόση atorvastatin με προσεκτική παρακολούθηση ως προς την ασφάλεια. Σε περίπτωση ταυτόχρονης χρήσης του Kaletra με rosuvastatin εφιστάται επίσης προσοχή και θα πρέπει να εξετάζεται μείωση των δόσεων. Σε περίπτωση που ενδείκνυται θεραπεία με αναστολέα της HMG-CoA αναγωγής, συνιστάται το pravastatin ή το fluvastatin (βλέπε παράγραφο 4.5).

#### *Αναστολείς φωσφοδιεστεράσης τύπου 5 (PDE5)*

Εφιστάται ιδιαίτερη προσοχή όταν συνταγογραφείται sildenafil ή tadalafil για τη θεραπεία της στυτικής δυσλειτουργίας σε ασθενείς που λαμβάνουν Kaletra. Η συγχορήγηση του Kaletra με αυτά τα φαρμακευτικά προϊόντα αναμένεται να αυξήσει σημαντικά τις συγκεντρώσεις τους και αυτό μπορεί να οδηγήσει σε σχετιζόμενες ανεπιθύμητες ενέργειες όπως υπόταση, συγκοπή, αλλαγές στην όραση και παρατεταμένη σύση (βλέπε παράγραφο 4.5). Η ταυτόχρονη χρήση του avanafil ή του vardenafil με lopinavir/ritonavir αντενδείκνυται (βλέπε παράγραφο 4.3). Η ταυτόχρονη χρήση του sildenafil που συνταγογραφείται για τη θεραπεία της πνευμονικής αρτηριακής υπέρτασης αντενδείκνυται με Kaletra (βλέπε παράγραφο 4.3).

Εφιστάται ιδιαίτερη προσοχή όταν συνταγογραφείται Kaletra με φαρμακευτικά προϊόντα που είναι γνωστό ότι επάγουν επιμήκυνση του διαστήματος QT όπως: chlorpheniramine, quinidine, erythromycin, clarithromycin. Πράγματι, το Kaletra θα μπορούσε να αυξήσει τις συγκεντρώσεις των συγχορηγούμενων αυτών φαρμακευτικών προϊόντων και αυτό μπορεί να έχει ως αποτέλεσμα μια αύξηση των σχετιζομένων με αυτά καρδιακών ανεπιθύμητων αντιδράσεων. Σε προκλινικές μελέτες έχουν αναφερθεί καρδιακά συμβάντα με το Kaletra, ως εκ τούτου πιθανές καρδιακές επιδράσεις του Kaletra δεν μπορούν προς το παρόν να αποκλεισθούν (βλέπε παραγράφους 4.8 και 5.3).

Η συγχορήγηση του Kaletra με rifampicin δεν συνιστάται. Η rifampicin σε συνδυασμό με Kaletra προκαλεί μεγάλες μειώσεις των συγκεντρώσεων lopinavir που ενδέχεται με τη σειρά τους να μειώσουν σημαντικά τη θεραπευτική δράση του lopinavir. Επαρκής έκθεση στο lopinavir/ritonavir μπορεί να επιτευχθεί όταν χρησιμοποιείται μία μεγαλύτερη δόση Kaletra αλλά αυτό συνδέεται με αυξημένο κίνδυνο ηπατικής ή γαστρεντερικής τοξικότητας. Συνεπώς, η συγχορήγηση αυτή θα πρέπει να αποφεύγεται εκτός εάν κρίνεται απολύτως απαραίτητη (βλέπε παράγραφο 4.5).

Δεν συνιστάται η ταυτόχρονη χρήση του Kaletra και της φλουτικαζόνης ή άλλων γλυκοκορτικοειδών τα οποία μεταβολίζονται από το CYP3A4, όπως τα budesonide και triamcinolone, εκτός εάν το ενδεχόμενο όφελος της θεραπείας υπερτερεί έναντι του κινδύνου εμφάνισης συστηματικών εκδηλώσεων από τα κορτικοστεροειδή, συμπεριλαμβανομένου του συνδρόμου Cushing και της καταστολής των επινεφριδίων (βλέπε παράγραφο 4.5).

#### Άλλες

Το Kaletra δεν αποτελεί θεραπεία για τη λοίμωξη HIV ή για το AIDS. Άτομα που λαμβάνουν Kaletra μπορεί να συνεχίσουν να αναπτύσσουν λοιμώξεις ή άλλες ασθένειες που σχετίζονται με την νόσο HIV και το AIDS.

#### Νάτριο

Το φάρμακο αυτό περιέχει λιγότερο από 1 mmol νατρίου (23 mg) ανά δισκίο, είναι αυτό που ονομάζουμε «ελεύθερο νατρίου».

### **4.5 Αλληλεπιδράσεις με άλλα φαρμακευτικά προϊόντα και άλλες μορφές αλληλεπίδρασης**

Το Kaletra περιέχει lopinavir και ritonavir, που είναι αναστολείς του ισόμορφου CYP3A του κυτοχρώματος P450 *in vitro*. Η συγχορήγηση του Kaletra με φαρμακευτικά προϊόντα που μεταβολίζονται κυρίως από το CYP3A μπορεί να έχει ως αποτέλεσμα την αύξηση των συγκεντρώσεων του άλλου φαρμακευτικού προϊόντος στο πλάσμα, γεγονός που μπορεί να αυξήσει ή να παρατείνει τη θεραπευτική δράση και τις ανεπιθύμητες ενέργειές του. Το Kaletra δεν αναστέλλει τα CYP2D6, CYP2C9, CYP2C19, CYP2E1, CYP2B6 ή CYP1A2 σε κλινικά σχετιζόμενες συγκεντρώσεις (βλέπε παράγραφο 4.3).

Έχει αποδειχθεί ότι το Kaletra επάγει τον μεταβολισμό του *in vivo* και ότι αυξάνει το βιομετασχηματισμό κάποιων φαρμακευτικών προϊόντων που μεταβολίζονται από τα ένζυμα του κυτοχρώματος P450 (συμπεριλαμβάνονται τα CYP2C9 και CYP2C19) και μέσω γλυκουρονιδίωσης. Αυτό μπορεί να έχει ως αποτέλεσμα χαμηλότερες συγκεντρώσεις στο πλάσμα και ενδεχόμενη μείωση της αποτελεσματικότητας των συγχορηγούμενων φαρμακευτικών προϊόντων.

Φαρμακευτικά προϊόντα που αντενδείκνυνται ειδικά εξαιτίας του αναμενόμενου μεγέθους αλληλεπιδράσεων και πιθανοτήτων για σοβαρές ανεπιθύμητες ενέργειες αναφέρονται στη παράγραφο 4.3.

Όλες οι μελέτες αλληλεπίδρασης, εκτός εάν αναφέρεται διαφορετικά, έχουν γίνει χρησιμοποιώντας τα καψάκια Kaletra, τα οποία παρέχουν μία κατά 20% χαμηλότερη έκθεση του lopinavir συγκριτικά με τα δισκία 200/50 mg.

Γνωστές και θεωρητικές αλληλεπιδράσεις με επιλεγμένα αντιρετροϊκά και μη-αντιρετροϊκά φαρμακευτικά προϊόντα αναφέρονται στον πίνακα παρακάτω. Ο κατάλογος αυτός δεν είναι περιεκτικός ή ολοκληρωμένος. Κάθε ΠΧΠ θα πρέπει να εξετάζεται ξεχωριστά.

#### *Πίνακας αλληλεπιδράσεων*

Αλληλεπιδράσεις μεταξύ του Kaletra και συγχορηγούμενων φαρμακευτικών προϊόντων αναφέρονται στον πίνακα παρακάτω (η αύξηση αναγράφεται ως «↑», η μείωση ως «↓», καμία αλλαγή ως «↔», η μία φορά ημερησίως ως «QD», οι δύο φορές ημερησίως ως «BID» και οι τρεις φορές ημερησίως ως «TID»).

Εκτός και εάν δηλώνεται διαφορετικά, οι μελέτες που αναφέρονται παρακάτω έχουν γίνει με την συνιστώμενη δόση lopinavir/ritonavir (δηλ. 400/100 mg δύο φορές ημερησίως).

Συγχορηγούμενα φάρμακα ανά θεραπευτική κατηγορία	Επίδραση στα επίπεδα του φαρμάκου  Γεωμετρική Μέση Μεταβολή (%) στην AUC, C <sub>max</sub> , C <sub>min</sub>  Μηχανισμός αλληλεπίδρασης	Κλινική σύσταση αναφορικά με τη συγχορήγηση Kaletra
<b>Αντιρετροϊκοί Παράγοντες</b>		
<i>Νουκλεοσιδική/Νουκλεοτιδική αναστολή της ανάστροφης μεταγραφάσης (NRTIs)</i>		
Stavudine, Lamivudine	Lopinavir: ↔	Δεν είναι απαραίτητη η αναπροσαρμογή της δόσης.
Abacavir, Zidovudine	Abacavir, Zidovudine: Οι συγκεντρώσεις μπορεί να μειωθούν λόγω της αυξημένης γλυκουρονίδωσης από το lopinavir/ritonavir.	Δεν είναι γνωστή η κλινική σημασία των μειωμένων συγκεντρώσεων abacavir και zidovudine.
Tenofovir disoproxil fumarate (DF), 300 mg QD  (αντιστοιχεί σε 245 mg tenofovir disoproxil)	Tenofovir: AUC: ↑ 32% C <sub>max</sub> : ↔ C <sub>min</sub> : ↑ 51%  Lopinavir: ↔	Δεν είναι απαραίτητη η αναπροσαρμογή της δόσης. Υψηλότερες συγκεντρώσεις του tenofovir ενδέχεται να προκαλέσουν ανεπιθύμητες ενέργειες από το tenofovir, συμπεριλαμβανομένων νεφρικών δυσλειτουργιών.
<i>Μη-νουκλεοσιδική αναστολή της ανάστροφης μεταγραφάσης (NNRTIs)</i>		
Efavirenz, 600 mg QD	Lopinavir: AUC: ↓ 20% C <sub>max</sub> : ↓ 13% C <sub>min</sub> : ↓ 42%	Η δόση των δισκίων Kaletra θα πρέπει να αυξηθεί σε 500/125 mg δύο φορές ημερησίως όταν συγχορηγείται με efavirenz.
Efavirenz, 600 mg QD  (Lopinavir/ritonavir 500/125 mg BID)	Lopinavir: ↔ (Ανάλογο με 400/100 mg BID χορηγούμενο μόνο του)	Το Kaletra δεν πρέπει να χορηγείται μία φορά ημερησίως σε συνδυασμό με efavirenz.
Nevirapine, 200 mg BID	Lopinavir: AUC: ↓ 27% C <sub>max</sub> : ↓ 19% C <sub>min</sub> : ↓ 51%	Η δόση των δισκίων Kaletra θα πρέπει να αυξηθεί σε 500/125 mg δύο φορές ημερησίως όταν συγχορηγείται με nevirapine. Το Kaletra δεν πρέπει να χορηγείται μία φορά ημερησίως σε συνδυασμό με nevirapine.
Etravirine  (Lopinavir/ritonavir δισκίο 400/100 mg BID)	Etravirine: AUC: ↓ 35% C <sub>min</sub> : ↓ 45% C <sub>max</sub> : ↓ 30%  Lopinavir: AUC: ↔ C <sub>min</sub> : ↓ 20% C <sub>max</sub> : ↔	Δεν είναι απαραίτητη η προσαρμογή της δόσης.

Rilpivirine (Lopinavir/ritonavir καψάκιο 400/100 mg BID)	Rilpivirine: AUC: ↑ 52% C <sub>min</sub> : ↑ 74% C <sub>max</sub> : ↑ 29%  Lopinavir: AUC: ↔ C <sub>min</sub> : ↓ 11% C <sub>max</sub> : ↔  (αναστολή των ενζύμων CYP3A)	Ταυτόχρονη χρήση του Kaletra με rilpivirine προκαλεί αύξηση των συγκεντρώσεων της rilpivirine στο πλάσμα, αλλά δεν απαιτείται προσαρμογή της δόσης.
<i>HIV CCR5 - Ανταγωνιστές</i>		
Maraviroc	Maraviroc: AUC: ↑ 295% C <sub>max</sub> : ↑ 97% Λόγω της αναστολής του CYP3A από το lopinavir/ritonavir.	Η δόση του maraviroc θα πρέπει να μειώνεται σε 150 mg δύο φορές ημερησίως κατά τη διάρκεια συγχορήγησης με Kaletra 400/100 mg δύο φορές ημερησίως.
<i>Αναστολείς ιντεγκράσης</i>		
Raltegravir	Raltegravir: AUC: ↔ C <sub>max</sub> : ↔ C <sub>12</sub> : ↓ 30% Lopinavir: ↔	Δεν είναι απαραίτητη η αναπροσαρμογή της δόσης.
<i>Συγχορήγηση με άλλους HIV αναστολείς πρωτεασών (PIs)</i> Σύμφωνα με τις υπάρχουσες κατευθυντήριες οδηγίες για τη θεραπεία, διπλή θεραπεία με αναστολείς πρωτεασών γενικώς δεν συνιστάται.		
Fosamprenavir/ ritonavir (700/100 mg BID)  (Lopinavir/ritonavir 400/100 mg BID)  ή  Fosamprenavir (1400 mg BID)  (Lopinavir/ritonavir 533/133 mg BID)	Fosamprenavir: Οι συγκεντρώσεις Amprenavir μειώνονται σημαντικά.	Η συγχορήγηση αυξημένων δόσεων fosamprenavir (1400 mg BID) με Kaletra (533/133 mg BID) σε ασθενείς προθεραπευμένους με αναστολείς πρωτεασών είχε ως αποτέλεσμα αυξημένη συχνότητα γαστρεντερικών ανεπιθύμητων ενεργειών και αυξήσεις των τριγλυκεριδίων με το συνδυασμένο σχήμα χωρίς αυξήσεις της ιολογικής αποτελεσματικότητας, όταν συγκρίθηκαν με κανονικές δόσεις του fosamprenavir/ ritonavir. Η ταυτόχρονη χορήγηση αυτών των φαρμακευτικών προϊόντων δεν συνιστάται. Το Kaletra δεν πρέπει να χορηγείται μία φορά ημερησίως σε συνδυασμό με amprenavir.

Indinavir, 600 mg BID	Indinavir: AUC: ↔ C <sub>min</sub> : ↑ 3,5-φορές C <sub>max</sub> : ↓ (ανάλογο με indinavir 800 mg TID μόνο) Lopinavir: ↔  (ανάλογο με ιστορική σύγκριση)	Οι κατάλληλες δόσεις για αυτό το συνδυασμό, σχετικά με την αποτελεσματικότητα και την ασφάλεια, δεν έχουν τεκμηριωθεί.
Saquinavir 1000 mg BID	Saquinavir: ↔	Δεν είναι απαραίτητη η αναπροσαρμογή της δόσης.
Tipranavir/ritonavir (500/100 mg BID)	Lopinavir: AUC: ↓ 55% C <sub>min</sub> : ↓ 70% C <sub>max</sub> : ↓ 47%	Η ταυτόχρονη χορήγηση αυτών των φαρμακευτικών προϊόντων δεν συνιστάται.
<i>Παράγοντες που μειώνουν την οξύτητα</i>		
Omeprazole (40 mg QD)	Omeprazole: ↔  Lopinavir: ↔	Δεν είναι απαραίτητη η αναπροσαρμογή της δόσης.
Ranitidine (150 mg εφάπαξ δόση)	Ranitidine: ↔	Δεν είναι απαραίτητη η αναπροσαρμογή της δόσης.
<i>α<sub>1</sub>-Αδρενεργικοί Ανταγωνιστές</i>		
Alfuzosin	Alfuzosin: Λόγω της αναστολής του CYP3A από το lopinavir/ritonavir, οι συγκεντρώσεις alfuzosin αναμένεται να αυξηθούν.	Η συγχορήγηση του Kaletra με alfuzosin αντενδείκνυται (βλέπε παράγραφο 4.3) καθώς η τοξικότητα που σχετίζεται με το alfuzosin, συμπεριλαμβανομένης της υπότασης, μπορεί να αυξηθεί.
<i>Αναλγητικά</i>		
Fentanyl	Fentanyl: Αυξημένος κίνδυνος ανεπιθύμητων ενεργειών (αναπνευστική καταστολή, καταστολή) λόγω υψηλότερων συγκεντρώσεων στο πλάσμα που οφείλονται στην αναστολή του CYP3A4 από το lopinavir/ritonavir.	Προσεκτικός έλεγχος των ανεπιθύμητων ενεργειών (ειδικά της αναπνευστικής καταστολής αλλά και της καταστολής) συστήνεται όταν το fentanyl χορηγείται ταυτόχρονα με το Kaletra.
<i>Αντισηθαιχικά</i>		
Ranolazine	Λόγω της αναστολής του CYP3A από το lopinavir/ritonavir, οι συγκεντρώσεις ranolazine αναμένεται να αυξηθούν.	Η συγχορήγηση Kaletra και ranolazine αντενδείκνυται (βλέπε παράγραφο 4.3)
<i>Αντιαρρυθμικά</i>		
Amiodarone, Dronedarone	Amiodarone, Dronedarone: Οι συγκεντρώσεις μπορεί να αυξηθούν λόγω αναστολής του CYP3A4 από το lopinavir/ritonavir.	Η συγχορήγηση του Kaletra με amiodarone ή dronedarone αντενδείκνυται (βλέπε παράγραφο 4.3), καθώς μπορεί να αυξηθεί ο κίνδυνος για αρρυθμία ή άλλες σοβαρές ανεπιθύμητες ενέργειες.



Digoxin	Digoxin: Οι συγκεντρώσεις στο πλάσμα μπορεί να αυξηθούν λόγω αναστολής της P-glycoprotein από το lopinavir/ritonavir. Το αυξημένο επίπεδο digoxin μπορεί να μειώνεται με τη πάροδο του χρόνου καθώς αναπτύσσεται επιτάχυνση της P-gr.	Απαιτείται προσοχή και, εάν υπάρχει δυνατότητα, συστήνεται ο έλεγχος των θεραπευτικών συγκεντρώσεων digoxin σε περίπτωση συγχορήγησης Kaletra και digoxin. Ιδιαίτερη προσοχή θα πρέπει να εφαρμόζεται όταν συνταγογραφείται Kaletra σε ασθενείς που λαμβάνουν digoxin αφού η οξεία ανασταλτική δράση του ritonavir στο Pgr αναμένεται να αυξήσει σημαντικά τα επίπεδα του digoxin. Έναρξη θεραπείας με digoxin σε ασθενείς που ήδη λαμβάνουν Kaletra είναι πιθανόν να έχει ως αποτέλεσμα μικρότερη αύξηση από την αναμενόμενη των συγκεντρώσεων digoxin.
Bepidil, Systemic Lidocaine, και Quinidine	Bepidil, Systemic Lidocaine, Quinidine: Οι συγκεντρώσεις μπορεί να αυξηθούν όταν συγχορηγούνται με lopinavir/ritonavir.	Απαιτείται προσοχή και, εάν υπάρχει δυνατότητα, συστήνεται ο έλεγχος των θεραπευτικών συγκεντρώσεων των φαρμάκων.
<i>Αντιβιοτικά</i>		
Clarithromycin	Clarithromycin: Μέτριες αυξήσεις της AUC της κλαριθρομυκίνης αναμένονται λόγω της αναστολής του CYP3A από το lopinavir/ritonavir.	Για ασθενείς με νεφρική δυσλειτουργία (CrCL < 30 ml/min) πρέπει να εξετάζεται η μείωση της δόσης της κλαριθρομυκίνης (βλέπε παράγραφο 4.4). Επιστάται προσοχή κατά τη χορήγηση clarithromycin με Kaletra σε ασθενείς με δυσλειτουργία της ηπατικής ή νεφρικής λειτουργίας.
<i>Αντινεοπλασματικοί παράγοντες και αναστολείς κινάσης</i>		
Abemaciclib	Οι συγκεντρώσεις στον ορό μπορεί να αυξηθούν λόγω αναστολής του CYP3A από το ritonavir.	Η συγχορήγηση του abemaciclib και του Kaletra θα πρέπει να αποφεύγεται. Εάν η συγχορήγηση αυτή κριθεί αναπόφευκτη, ανατρέξτε στην ΠΧΠ του abemaciclib για συστάσεις σχετικά με την προσαρμογή της δοσολογίας. Παρακολουθείστε για ΑΕ που σχετίζονται με το abemaciclib.
Apalutamide	Το apalutamide είναι ένας μέτριος έως ισχυρός επαγωγέας του CYP3A4 και αυτό μπορεί να οδηγήσει σε μειωμένη έκθεση του lopinavir/ritonavir.  Οι συγκεντρώσεις του apalutamide στον ορό μπορεί να αυξηθούν λόγω αναστολής του CYP3A από το lopinavir/ritonavir.	Η μειωμένη έκθεση σε Kaletra μπορεί να οδηγήσει σε ενδεχόμενη απώλεια της ιολογικής ανταπόκρισης. Επίσης, η συγχορήγηση του apalutamide και του Kaletra μπορεί να οδηγήσει σε σοβαρές ανεπιθύμητες ενέργειες συμπεριλαμβανομένων των σπασμών λόγω των υψηλότερων επιπέδων του apalutamide. Η ταυτόχρονη χρήση του Kaletra με

		το apalutamide δεν συνιστάται.
Afatinib (Ritonavir 200 mg δύο φορές ημερησίως)	Afatinib: AUC: ↑ C <sub>max</sub> : ↑  Το μέγεθος της αύξησης εξαρτάται από τη χρονική στιγμή της χορήγησης του ritonavir.  Λόγω αναστολής της BCRP (πρωτεΐνη αντίστασης στον καρκίνο του μαστού/ABCG2) και οξείας αναστολής της P-gp από το lopinavir/ritonavir.	Εφιστάται προσοχή κατά τη χορήγηση afatinib με Kaletra. Ανατρέξτε στην ΠΧΠ του afatinib για συστάσεις σχετικά με την προσαρμογή της δοσολογίας. Παρακολουθείστε για ΑΕ που σχετίζονται με το afatinib.
Ceritinib	Οι συγκεντρώσεις στον ορό μπορεί να αυξηθούν λόγω αναστολής του CYP3A και της P-gp από το lopinavir/ritonavir.	Εφιστάται προσοχή κατά τη χορήγηση ceritinib με Kaletra. Ανατρέξτε στην ΠΧΠ του ceritinib για συστάσεις σχετικά με την προσαρμογή της δοσολογίας. Παρακολουθείστε για ΑΕ που σχετίζονται με το ceritinib.
Οι περισσότεροι αναστολείς τυροσινικής κινάσης, όπως τα dasatinib και nilotinib, vincristine, vinblastine	Οι περισσότεροι αναστολείς τυροσινικής κινάσης, όπως τα dasatinib και nilotinib, επίσης τα vincristine και vinblastine: Κίνδυνος αυξημένων ανεπιθύμητων ενεργειών λόγω των υψηλότερων συγκεντρώσεων στον ορό που οφείλονται στην αναστολή του CYP3A4 από το lopinavir/ritonavir.	Προσεκτικός έλεγχος της ανοχής σε αυτούς τους αντικαρκινικούς παράγοντες.
Encorafenib	Οι συγκεντρώσεις στον ορό μπορεί να αυξηθούν λόγω αναστολής του CYP3A από το lopinavir/ritonavir.	Η συγχορήγηση του encorafenib με το Kaletra μπορεί να αυξήσει την έκθεση στο encorafenib, η οποία μπορεί να αυξήσει τον κίνδυνο τοξικότητας, συμπεριλαμβανομένου τον κίνδυνο σοβαρών ανεπιθύμητων ενεργειών όπως η επιμήκυνση του διαστήματος QT. Η συγχορήγηση του encorafenib και του Kaletra θα πρέπει να αποφεύγεται. Εάν το όφελος θεωρηθεί ότι υπερτερεί του κινδύνου και το Kaletra πρέπει να χρησιμοποιηθεί, οι ασθενείς θα πρέπει να παρακολουθούνται προσεκτικά για την ασφάλεια.
Fostamatinib	Αύξηση της έκθεσης στον μεταβολίτη R406 του fostamatinib.	Η συγχορήγηση του fostamatinib με το Kaletra μπορεί να αυξήσει την έκθεση στον μεταβολίτη R406 του fostamatinib, οδηγώντας σε σχετιζόμενα με τη δόση ανεπιθύμητα συμβάντα, όπως ηπατοτοξικότητα, ουδετεροπενία,

		υπέρταση ή διάρροια. Ανατρέξτε στην ΠΧΠ του fostamatinib για συστάσεις σχετικά με τη μείωση της δόσης, σε περίπτωση που προκύψουν τέτοια συμβάντα.
Ibrutinib	Οι συγκεντρώσεις στον ορό μπορεί να αυξηθούν λόγω αναστολής του CYP3A από το lopinavir/ritonavir.	Η συγχορήγηση του ibrutinib και του Kaletra μπορεί να αυξήσει την έκθεση στο ibrutinib, η οποία μπορεί να αυξήσει τον κίνδυνο τοξικότητας συμπεριλαμβανομένου τον κίνδυνο συνδρόμου λύσης όγκου. Η συγχορήγηση του ibrutinib και του Kaletra θα πρέπει να αποφεύγεται. Εάν το όφελος θεωρηθεί ότι υπερτερεί του κινδύνου και το Kaletra πρέπει να χρησιμοποιηθεί, μειώστε τη δόση του ibrutinib στα 140 mg και παρακολουθήστε στενά τον ασθενή για τοξικότητα.
Neratinib	Οι συγκεντρώσεις στον ορό μπορεί να αυξηθούν λόγω αναστολής του CYP3A από το ritonavir.	Η ταυτόχρονη χρήση του neratinib με το Kaletra αντενδείκνυται λόγω σοβαρών ή/και απειλητικών για τη ζωή αντιδράσεων συμπεριλαμβανομένης της ηπατοτοξικότητας (βλέπε παράγραφο 4.3).
Venetoclax	Λόγω της αναστολής του CYP3A από το lopinavir/ritonavir	Οι συγκεντρώσεις στον ορό μπορεί να αυξηθούν λόγω της αναστολής του CYP3A από το lopinavir/ritonavir, με αποτέλεσμα τον αυξημένο κίνδυνο συνδρόμου λύσης όγκου κατά την έναρξη και τη διάρκεια της φάσης τιτλοποίησης της δόσης (βλέπε παράγραφο 4.3 και ανατρέξτε στην ΠΧΠ του venetoclax).  Σε ασθενείς που έχουν ολοκληρώσει την φάση τιτλοποίησης της δόσης και λαμβάνουν μια σταθερή ημερήσια δόση venetoclax, μειώστε τη δόση του venetoclax κατά τουλάχιστον 75% όταν χρησιμοποιείται με ισχυρούς αναστολείς του CYP3A (ανατρέξτε στην ΠΧΠ του venetoclax για οδηγίες δοσολογίας). Οι ασθενείς θα πρέπει να παρακολουθούνται στενά για σημεία τοξικότητας που σχετίζονται με το venetoclax.
<i>Αντιπηκτικά</i>		
Warfarin	Warfarin: Οι συγκεντρώσεις μπορεί να μειωθούν κατά τη συγχορήγηση	Συνιστάται η παρακολούθηση του INR (Διεθνούς Λόγου Ομαλοποίησης).

	με lopinavir/ritonavir λόγω της επαγωγής του CYP2C9.	
Rivaroxaban (Ritonavir 600 mg δύο φορές ημερησίως)	Rivaroxaban AUC: ↑ 153% C <sub>max</sub> : ↑ 55% Λόγω της αναστολής του CYP3A και του P-gp από το lopinavir/ritonavir.	Η συγχορήγηση του rivaroxaban και του Kaletra ενδέχεται να αυξήσει την έκθεση στο rivaroxaban η οποία μπορεί να αυξήσει τον κίνδυνο αιμορραγίας. Η χρήση του rivaroxaban δεν συνιστάται σε ασθενείς που λαμβάνουν ταυτόχρονα θεραπεία με Kaletra (βλέπε παράγραφο 4.4).
Vorapaxar	Οι συγκεντρώσεις στον ορό μπορεί να αυξηθούν λόγω αναστολής του CYP3A από το lopinavir/ritonavir.	Η συγχορήγηση του vorapaxar με Kaletra δεν συνιστάται (βλέπε παράγραφο 4.4 και ανατρέξτε στην ΠΧΠ του vorapaxar).
<i>Αντιεπιληπτικά</i>		
Phenytoin	Phenytoin: Οι συγκεντρώσεις σε σταθεροποιημένη κατάσταση ήταν μετρίως μειωμένες λόγω της επαγωγικής δράσης στα CYP2C9 και CYP2C19 από το lopinavir/ritonavir.  Lopinavir: Οι συγκεντρώσεις είναι μειωμένες λόγω της επαγωγικής δράσης στο CYP3A από τη phenytoin.	Εφιστάται προσοχή κατά τη χορήγηση phenytoin με Kaletra.  Τα επίπεδα phenytoin θα πρέπει να παρακολουθούνται κατά τη συγχορήγηση με Kaletra.  Όταν συγχορηγείται με phenytoin, θα πρέπει να προβλέπεται η αύξηση της δοσολογίας του Kaletra. Η αναπροσαρμογή της δόσης δεν έχει αξιολογηθεί στην κλινική πράξη. Το Kaletra δεν πρέπει να χορηγείται μία φορά ημερησίως σε συνδυασμό με phenytoin.
Carbamazepine και Phenobarbital	Carbamazepine: Οι συγκεντρώσεις στον ορό μπορεί να αυξηθούν λόγω της αναστολής του CYP3A από το lopinavir/ritonavir.  Lopinavir: Οι συγκεντρώσεις μπορεί να μειωθούν λόγω της επαγωγικής δράσης στο CYP3A από τη carbamazepine και τη phenobarbital.	Εφιστάται προσοχή κατά τη χορήγηση carbamazepine ή phenobarbital με Kaletra. Τα επίπεδα carbamazepine και phenobarbital θα πρέπει να παρακολουθούνται κατά τη συγχορήγηση με Kaletra. Όταν συγχορηγείται με carbamazepine ή phenobarbital, θα πρέπει να προβλέπεται η αύξηση της δοσολογίας του Kaletra. Η αναπροσαρμογή της δόσης δεν έχει αξιολογηθεί στην κλινική πράξη. Το Kaletra δεν πρέπει να χορηγείται μία φορά ημερησίως σε συνδυασμό με carbamazepine και phenobarbital.

Lamotrigine και Valproate	<p>Lamotrigine: AUC: ↓ 50% C<sub>max</sub>: ↓ 46% C<sub>min</sub>: ↓ 56%</p> <p>Λόγω της επαγωγής γλυκουρονίδωσης της lamotrigine</p> <p>Valproate: ↓</p>	<p>Οι ασθενείς πρέπει να παρακολουθούνται στενά για μια μειωμένη επίδραση VPA όταν το Kaletra και το βαλπροϊκό οξύ ή το valproate χορηγούνται ταυτόχρονα.</p> <p><u>Σε ασθενείς που ξεκινούν ή διακόπτουν το Kaletra, ενώ παράλληλα λαμβάνουν δόση συντήρησης με lamotrigine:</u> Η δόση του lamotrigine μπορεί να χρειαστεί να αυξηθεί εάν προστεθεί Kaletra, ή να μειωθεί εάν διακοπεί το Kaletra. Ως εκ τούτου θα πρέπει να γίνεται παρακολούθηση του lamotrigine στο πλάσμα, ιδιαίτερα πριν και κατά τη διάρκεια 2 εβδομάδων μετά την έναρξη ή τη διακοπή του Kaletra, προκειμένου να διαπιστωθεί εάν απαιτείται αναπροσαρμογή της δόσης του lamotrigine.</p> <p><u>Σε ασθενείς που λαμβάνουν ήδη το Kaletra και ξεκινούν το lamotrigine:</u> Δεν είναι απαραίτητη η αναπροσαρμογή της δόσης στη συνιστώμενη κλιμακούμενη δόση lamotrigine.</p>
<i>Αντικαταθλιπτικά και Αγχολυτικά</i>		
Trazodone εφάπαξ δόση (Ritonavir, 200 mg BID)	<p>Trazodone: AUC: ↑ 2,4-φορές</p> <p>Παρατηρήθηκαν ανεπιθύμητες ενέργειες όπως ναυτία, ζάλη, υπόταση και συγκοπή μετά τη συγχορήγηση των trazodone και ritonavir.</p>	<p>Είναι άγνωστο εάν ο συνδυασμός Kaletra προκαλεί παρόμοια αύξηση στην έκθεση trazodone. Ο συνδυασμός θα πρέπει να χρησιμοποιείται με προσοχή και πρέπει να λαμβάνεται υπόψη μία μικρότερη δόση του trazodone.</p>
<i>Αντιμυκητιασικά</i>		
Ketoconazole και Itraconazole	<p>Ketoconazole, Itraconazole: Οι συγκεντρώσεις ορού μπορεί να αυξηθούν λόγω της αναστολής του CYP3A από το lopinavir/ritonavir.</p>	<p>Δεν συνιστώνται υψηλές δόσεις των ketoconazole και itraconazole (&gt;200 mg/ημέρα).</p>
Voriconazole	<p>Voriconazole: Οι συγκεντρώσεις μπορεί να μειωθούν.</p>	<p>Η συγχορήγηση του voriconazole και χαμηλών δόσεων ritonavir (100 mg BID) όπως περιέχεται στο Kaletra θα πρέπει να αποφεύγεται εκτός εάν η εκτίμηση του οφέλους /κινδύνου για τον ασθενή δικαιολογεί τη χρήση του voriconazole.</p>

<i>Θεραπεία για την Ουρική Αρθρίτιδα</i>		
Colchicine εφάπαξ δόση (Ritonavir, 200 mg BID)	Colchicine: AUC: ↑ 3-φορές C <sub>max</sub> : ↑ 1,8-φορές Λόγω της αναστολής του P-gp και/ή του CYP3A4 από το ritonavir.	Η ταυτόχρονη χορήγηση του Kaletra με colchicine σε ασθενείς με νεφρική και/ή ηπατική δυσλειτουργία αντενδείκνυται λόγω της πιθανής αύξησης σοβαρών και/ή απειλητικών για τη ζωή αντιδράσεων που σχετίζονται με την colchicine, όπως η νευρομυϊκή τοξικότητα (συμπεριλαμβανομένης της ραβδομυόλυσης) (βλέπε παραγράφους 4.3 και 4.4). Σε ασθενείς με φυσιολογική νεφρική ή ηπατική λειτουργία, εάν απαιτείται θεραπεία με Kaletra, συνιστάται μείωση της δοσολογίας της colchicine ή διακοπή της θεραπείας με colchicine. Ανατρέξτε στις συνταγογραφικές πληροφορίες της colchicine.
<i>Αντιισταμινικά</i>		
Astemizole Terfenadine	Οι συγκεντρώσεις στον ορό μπορεί να αυξηθούν λόγω της αναστολής του CYP3A από το lopinavir/ritonavir.	Η συγχορήγηση του Kaletra με astemizole και terfenadine αντενδείκνυται καθώς ενδέχεται να αυξήσει τον κίνδυνο σοβαρής αρρυθμίας από αυτούς τους παράγοντες (βλέπε παράγραφο 4.3).
<i>Αντιμικροβιακά</i>		
Fusidic Acid	Fusidic Acid: Οι συγκεντρώσεις μπορεί να αυξηθούν λόγω της αναστολής του CYP3A από το lopinavir/ritonavir.	Η ταυτόχρονη χορήγηση του Kaletra με fusidic acid αντενδείκνυται σε δερματολογικές λοιμώξεις λόγω του αυξημένου κινδύνου ανεπιθύμητων ενεργειών που σχετίζονται με το fusidic acid, ιδίως της ραβδομυόλυσης (βλέπε παράγραφο 4.3). Όταν χρησιμοποιείται για οστεο-αρθρικές λοιμώξεις, όπου η συγχορήγηση είναι αναπόφευκτη, συνιστάται μετ' επιτάσεως στενή κλινική παρακολούθηση για ανεπιθύμητες ενέργειες του μυϊκού συστήματος (βλέπε παράγραφο 4.4).

<i>Αντιμικροβιακά</i>		
<p>Bedaquiline (εφάπαξ δόση)</p> <p>(Lopinavir/ritonavir 400/100 mg BID, πολλαπλή δόση)</p>	<p>Bedaquiline: AUC: ↑ 22% C<sub>max</sub>: ↔</p> <p>Κατά την παρατεταμένη συγχωρήγηση με lopinavir/ ritonavir μπορεί να παρατηρηθεί μεγαλύτερη επίδραση στην έκθεση σε bedaquiline στο πλάσμα.</p> <p>Είναι πιθανή η αναστολή του CYP3A4 από το lopinavir/ ritonavir.</p>	<p>Λόγω του κινδύνου εμφάνισης ανεπιθύμητων αντιδράσεων που σχετίζονται με το bedaquiline, πρέπει να αποφεύγεται η συγχωρήγηση bedaquiline και Kaletra. Εάν το όφελος υπερτερεί του κινδύνου, η συγχωρήγηση του bedaquiline με το Kaletra πρέπει να γίνεται με προσοχή. Συνιστάται πιο συχνός ηλεκτροκαρδιογραφικός έλεγχος και έλεγχος των τρανσαμινασών (βλέπε παράγραφο 4.4 και ανατρέξτε στην ΠΧΠ του bedaquiline).</p>
<p>Delamanid (100 mg BID)</p> <p>(Lopinavir/ritonavir 400/100 mg BID)</p>	<p>Delamanid: AUC: ↑22%</p> <p>DM-6705 (ενεργός μεταβολίτης του delamanid): AUC: ↑30%</p> <p>Κατά την παρατεταμένη συγχωρήγηση με lopinavir/ ritonavir μπορεί να παρατηρηθεί μεγαλύτερη επίδραση στην έκθεση σε DM-6705.</p>	<p>Λόγω του κινδύνου παράτασης του διαστήματος QTc που σχετίζεται με τον DM-6705, σε περίπτωση που κρίνεται απαραίτητη η συγχωρήγηση του delamanid με Kaletra, συνιστάται πολύ συχνή παρακολούθηση με ΗΚΓ καθ'όλη την περίοδο θεραπείας με delamanid (βλέπε παράγραφο 4.4 και ανατρέξτε στην ΠΧΠ του delamanid).</p>
<p>Rifabutin, 150 mg QD</p>	<p>Rifabutin (αρχικό φάρμακο και ενεργός μεταβολίτης 25-O- desacetyl ): AUC: ↑ 5,7-φορές C<sub>max</sub>: ↑ 3,5-φορές</p>	<p>Όταν χορηγείται με Kaletra, η συνιστώμενη δόση rifabutin είναι 150 mg 3 φορές την εβδομάδα σε καθορισμένες ημέρες (για παράδειγμα Δευτέρα-Τετάρτη- Παρασκευή). Η αυξημένη παρακολούθηση των ανεπιθύμητων ενεργειών που σχετίζονται με το rifabutin, συμπεριλαμβανομένης της ουδετεροπενίας και της ραγοειδίτιδας, είναι απαραίτητη λόγω αναμενόμενης αύξησης της έκθεσης σε rifabutin. Σε ασθενείς στους οποίους δεν είναι ανεκτή η δόση των 150 mg τρεις φορές την εβδομάδα, συνιστάται περαιτέρω μείωση της δοσολογίας του rifabutin στα 150 mg δύο φορές την εβδομάδα σε καθορισμένες ημέρες. Θα πρέπει να ληφθεί υπόψη ότι η δοσολογία των 150 mg δύο φορές την εβδομάδα μπορεί να μην παρέχει τη βέλτιστη έκθεση στο rifabutin, οδηγώντας έτσι σε κίνδυνο αντοχής στο rifamycin και σε αποτυχία της θεραπείας. Δεν απαιτείται αναπροσαρμογή της δόσης του Kaletra.</p>

Rifampicin	Lopinavir: Μπορεί να παρατηρηθούν μεγάλες μειώσεις των συγκεντρώσεων lopinavir λόγω της επαγωγικής δράσης στο CYP3A4 από τη rifampicin.	Η συγχορήγηση του Kaletra με rifampicin δεν συνιστάται καθώς οι μειώσεις των συγκεντρώσεων lopinavir ενδέχεται με τη σειρά τους να μειώσουν σημαντικά τη θεραπευτική δράση του lopinavir. Μία αναπροσαρμογή της δόσης Kaletra 400 mg/400 mg (π.χ. Kaletra 400/100 mg + ritonavir 300 mg) δύο φορές ημερησίως οδήγησε σε αντιστάθμιση της επαγωγικής δράσης στο CYP3A4 της rifampicin. Ωστόσο, μία τέτοια ρύθμιση της δόσης μπορεί να συνδέεται με αυξήσεις των ALT/AST και με αύξηση των γαστρεντερικών διαταραχών. Ως εκ τούτου, η συγχορήγηση αυτή θα πρέπει να αποφεύγεται εκτός εάν κρίνεται απολύτως απαραίτητη. Εάν η συγχορήγηση αυτή κριθεί αναπόφευκτη, μπορεί να χορηγηθεί αυξημένη δόση Kaletra 400 mg/400 mg δύο φορές ημερησίως με rifampicin υπό στενή παρακολούθηση της ασφάλειας και της θεραπευτικής δράσης του φαρμάκου. Η δόση του Kaletra θα πρέπει να τιτλοποιείται προς τα πάνω μόνο μετά την έναρξη χορήγησης του rifampicin (βλέπε παράγραφο 4.4).
<i>Αντιψυχωσικά</i>		
Lurasidone	Λόγω της αναστολής του CYP3A από το lopinavir/ritonavir, οι συγκεντρώσεις lurasidone αναμένεται να αυξηθούν.	Η συγχορήγηση με lurasidone αντενδείκνυται (βλέπε παράγραφο 4.3)
Pimozide	Λόγω της αναστολής του CYP3A από το lopinavir/ritonavir, οι συγκεντρώσεις pimozide αναμένεται να αυξηθούν.	Η ταυτόχρονη χορήγηση του Kaletra με pimozide αντενδείκνυται καθώς ενδέχεται να αυξήσει τον κίνδυνο σοβαρών αιματολογικών ανωμαλιών ή άλλων σοβαρών ανεπιθύμητων ενεργειών από τον παράγοντα αυτό (βλέπε παράγραφο 4.3).
Quetiapine	Λόγω της αναστολής του CYP3A4 από το lopinavir/ritonavir, οι συγκεντρώσεις της quetiapine αναμένεται να αυξηθούν.	Η ταυτόχρονη χορήγηση του Kaletra με quetiapine αντενδείκνυται καθώς ενδέχεται να αυξήσει την τοξικότητα που σχετίζεται με την quetiapine.



<i>Βενζοδιαζεπίνες</i>		
Midazolam	Από του στόματος Midazolam: AUC: ↑ 13-φορές Παρεντερική Midazolam: AUC: ↑ 4- φορές Λόγω της αναστολής του CYP3A από το lopinavir/ritonavir.	Το Kaletra δεν πρέπει να συγχορηγείται με την από του στόματος χορηγούμενη midazolam (βλέπε παράγραφο 4.3), ενώ απαιτείται προσοχή για τη συγχορήγηση του Kaletra και της παρεντερικά χορηγούμενης midazolam. Εάν το Kaletra συγχορηγείται με παρεντερική midazolam, θα πρέπει να γίνεται σε μονάδα εντατικής παρακολούθησης (ICU) ή παρεμφερή μονάδα για την εξασφάλιση στενής κλινικής παρακολούθησης και κατάλληλης ιατρικής αντιμετώπισης σε περίπτωση αναπνευστικής καταστολής και/ή παρατεταμένης καταστολής. Θα πρέπει να εξετάζεται το ενδεχόμενο προσαρμογής της δόσης της midazolam, ειδικά εάν απαιτείται χορήγηση περισσότερων της μίας εφάπαξ δόσης midazolam.
<i>β2-αδρενεργικοί διεγέρτες (μακράς δράσης)</i>		
Salmeterol	Salmeterol: Οι συγκεντρώσεις αναμένεται να αυξηθούν λόγω της αναστολής του CYP3A από το lopinavir/ritonavir.	Ο συνδυασμός μπορεί να οδηγήσει σε αυξημένο κίνδυνο καρδιαγγειακών ανεπιθύμητων ενεργειών που σχετίζονται με το salmeterol, συμπεριλαμβανομένης της παράτασης του διαστήματος QT, του αισθήματος παλμών και της φλεβοκομβικής ταχυκαρδίας. Ως εκ τούτου, η συγχορήγηση του Kaletra με salmeterol δεν συνιστάται (βλέπε παράγραφο 4.4).
<i>Αποκλειστές Διαύλων Ασβεστίου</i>		
Felodipine, Nifedipine, και Nicardipine	Felodipine, Nifedipine, Nicardipine: Οι συγκεντρώσεις μπορεί να αυξηθούν λόγω της αναστολής του CYP3A από το lopinavir/ritonavir.	Συνιστάται κλινική παρακολούθηση των θεραπευτικών και των ανεπιθύμητων ενεργειών όταν αυτά τα φάρμακα χορηγούνται ταυτόχρονα με το Kaletra.
<i>Κορτικοστεροειδή</i>		
Dexamethasone	Lopinavir: Οι συγκεντρώσεις μπορεί να μειωθούν λόγω της επαγωγικής δράσης στο CYP3A από την dexamethasone.	Συνιστάται κλινική παρακολούθηση των θεραπευτικών συγκεντρώσεων και των ανεπιθύμητων ενεργειών όταν αυτά τα φάρμακα χορηγούνται ταυτόχρονα με το Kaletra.

<p>Εισπνεόμενα, ενέσιμα ή ενδορρινικά fluticasone propionate, budesonide, triamcinolone</p>	<p>Fluticasone propionate, 50 μg ενδορρινικά 4 φορές ημερησίως: Συγκεντρώσεις πλάσματος ↑ Επίπεδα κορτιζόλης ↓ 86%</p>	<p>Όταν χορηγείται εισπνεόμενη προπιονική φλουτικαζόνη, μπορεί να αναμένονται μεγαλύτερες επιδράσεις. Έχουν αναφερθεί συστηματικές επιδράσεις από κορτικοστεροειδή συμπεριλαμβανομένου του συνδρόμου Cushing και της καταστολής των επινεφριδίων σε ασθενείς που λάμβαναν ritonavir και εισπνεόμενη ή ενδορρινικώς χορηγούμενη προπιονική φλουτικαζόνη. Αυτό θα μπορούσε να συμβεί επίσης και με άλλα κορτικοστεροειδή τα οποία μεταβολίζονται μέσω της 3A οδού του P450 π.χ. η budesonide και η triamcinolone.</p> <p>Κατά συνέπεια, δεν συνιστάται η ταυτόχρονη χορήγηση του Kaletra και αυτών των γλυκοκορτικοειδών εκτός εάν το ενδεχόμενο όφελος από την αγωγή υπερτερεί έναντι του κινδύνου για συστηματικές εκδηλώσεις από κορτικοστεροειδή (βλέπε παράγραφο 4.4). Θα πρέπει να εξετασθεί το ενδεχόμενο μείωσης της δόσης του γλυκοκορτικοειδούς με στενή παρακολούθηση των τοπικών και συστηματικών επιδράσεων, ή αλλαγή σε ένα γλυκοκορτικοειδές, το οποίο δεν αποτελεί υπόστρωμα για το CYP3A4 (π.χ. beclomethasone). Επιπλέον, στην περίπτωση διακοπής των γλυκοκορτικοειδών, ενδέχεται να απαιτείται προοδευτική μείωση της δόσης για μεγαλύτερο χρονικό διάστημα.</p>
<p><i>Αναστολείς Φωσφοδιεστεράσης τύπου 5 (PDE5)</i></p>		
<p>Avanafil (ritonavir 600 mg BID)</p>	<p>Avanafil: AUC: ↑ 13-φορές Λόγω της αναστολής του CYP3A από το lopinavir/ritonavir.</p>	<p>Η χρήση avanafil με Kaletra αντενδείκνυται (βλέπε παράγραφο 4.3).</p>

Tadalafil	Tadalafil: AUC: ↑ 2-φορές Λόγω της αναστολής του CYP3A από το lopinavir/ritonavir.	<u>Για τη θεραπεία της πνευμονικής αρτηριακής υπέρτασης:</u> Η συγχορήγηση του Kaletra με sildenafil αντενδείκνυται (βλέπε παράγραφο 4.3). Η συγχορήγηση του Kaletra με tadalafil δεν συνιστάται.
Sildenafil	Sildenafil: AUC: ↑ 11-φορές Λόγω της αναστολής του CYP3A από το lopinavir/ritonavir.	<u>Για τη στυτική δυσλειτουργία:</u> Θα πρέπει να εφαρμόζεται ιδιαίτερη προσοχή όταν συνταγογραφείται sildenafil ή tadalafil σε ασθενείς που λαμβάνουν Kaletra με αυξημένο έλεγχο για ανεπιθύμητες ενέργειες που συμπεριλαμβάνουν υπόταση, συγκοπή, αλλαγές στην όραση και παρατεταμένη στύση (βλέπε παράγραφο 4.3). Όταν συγχορηγείται με το Kaletra, οι δόσεις του sildenafil δεν θα πρέπει να ξεπερνούν τα 25 mg σε 48 ώρες και οι δόσεις του tadalafil δεν θα πρέπει να ξεπερνούν τα 10 mg κάθε 72 ώρες.
Vardenafil	Vardenafil: AUC: ↑ 49-φορές Λόγω της αναστολής του CYP3A από το lopinavir/ritonavir.	Η χρήση του vardenafil με Kaletra αντενδείκνυται (βλέπε παράγραφο 4.3).
<i>Αλκαλοειδή της ερυσιβώδους όλυρας</i>		
Dihydroergotamine, ergonovine, ergotamine, methylegonovine	Οι συγκεντρώσεις στον ορό μπορεί να αυξηθούν λόγω της αναστολής του CYP3A από το lopinavir/ritonavir.	Η ταυτόχρονη χορήγηση του Kaletra με αλκαλοειδή της ερυσιβώδους όλυρας αντενδείκνυται καθώς ενδέχεται να οδηγήσει σε οξεία τοξικότητα από ερυσιβώδη όλυρα, συμπεριλαμβανομένων αγγειόσπασμου και της ισχαιμίας (βλέπε παράγραφο 4.3).
<i>Γαστροκινητικός παράγοντας</i>		
Cisapride	Οι συγκεντρώσεις στον ορό μπορεί να αυξηθούν λόγω της αναστολής του CYP3A από το lopinavir/ritonavir.	Η συγχορήγηση του Kaletra με cisapride αντενδείκνυται καθώς ενδέχεται να αυξήσει τον κίνδυνο σοβαρής αρρυθμίας από τον παράγοντα αυτό (βλέπε παράγραφο 4.3).

<i>Άμεσης δράσης αντιικά κατά HCV</i>		
Elbasvir/grazoprevir (50/200 mg QD)	<p>Elbasvir: AUC: ↑ 2,71-φορές C<sub>max</sub>: ↑ 1,87- φορές C<sub>24</sub>: ↑ 3,58- φορές</p> <p>Grazoprevir: AUC: ↑ 11,86- φορές C<sub>max</sub>: ↑ 6,31- φορές C<sub>24</sub>: ↑ 20,70- φορές</p> <p>(συνδυασμός μηχανισμών συμπεριλαμβανομένης της αναστολής του CYP3A)</p> <p>Lopinavir: ↔</p>	Η ταυτόχρονη χορήγηση των elbasvir/grazoprevir με Kaletra αντενδείκνυται (βλέπε παράγραφο 4.3).
Glecaprevir/pibrentasvir	Οι συγκεντρώσεις στον ορό μπορεί να αυξηθούν λόγω αναστολής της P-glycoprotein, της BCRP και του OATP1B από το lopinavir/ritonavir.	Η ταυτόχρονη χορήγηση του glecaprevir/pibrentasvir με το Kaletra αντενδείκνυται λόγω αυξημένου κινδύνου αυξήσεων της ALT που σχετίζονται με αυξημένη έκθεση σε glecaprevir.
Ombitasvir/paritaprevir/ ritonavir + dasabuvir  (25/150/100 mg QD + 400 mg BID)  Lopinavir/ritonavir 400/100 mg BID	<p>Ombitasvir: ↔</p> <p>Paritaprevir: AUC: ↑ 2,17-φορές C<sub>max</sub>: ↑ 2,04-φορές C<sub>trough</sub>: ↑ 2,36-φορές</p> <p>(αναστολή CYP3A/μεταφορέων εκροής)</p> <p>Dasabuvir: ↔</p> <p>Lopinavir: ↔</p>	<p>Η συγχορήγηση αντενδείκνυται.</p> <p>Lopinavir/ritonavir 800/200 mg QD χορηγήθηκε με ombitasvir/paritaprevir/ritonavir με ή χωρίς dasabuvir. Η επίδραση στους DAAs και lopinavir ήταν παρόμοια με αυτή που παρατηρήθηκε όταν χορηγήθηκε lopinavir/ritonavir 400/100 mg BID (βλέπε παράγραφο 4.3).</p>
Ombitasvir/paritaprevir/ ritonavir  (25/150/100 mg QD)  Lopinavir/ritonavir 400/100 mg BID	<p>Ombitasvir: ↔</p> <p>Paritaprevir: AUC: ↑ 6,10-φορές C<sub>max</sub>: ↑ 4,76-φορές C<sub>trough</sub>: ↑ 12,33-φορές</p> <p>(αναστολή CYP3A/μεταφορέων εκροής)</p> <p>Lopinavir: ↔</p>	
Sofosbuvir/velpatasvir/ voxilaprevir	Οι συγκεντρώσεις των sofosbuvir, velpatasvir και voxilaprevir στον ορό μπορεί να αυξηθούν λόγω αναστολής της P-glycoprotein, της BCRP και του OATP1B1/3 από το lopinavir/ritonavir. Ωστόσο, μόνο η αύξηση στην έκθεση σε voxilaprevir κρίνεται ως κλινικά σχετιζόμενη.	Η ταυτόχρονη χορήγηση του Kaletra με sofosbuvir/velpatasvir/voxilaprevir δεν συνιστάται.

<i>HCV αναστολείς πρωτεασών</i>		
Simeprevir 200 mg ημερησίως (ritonavir 100 mg BID)	Simeprevir: AUC: ↑ 7,2-φορές C <sub>max</sub> : ↑ 4,7-φορές C <sub>min</sub> : ↑ 14,4-φορές	Η ταυτόχρονη χορήγηση του Kaletra με simeprevir δεν συνιστάται.
<i>Φυτικά Σκευάσματα</i>		
St John's wort ( <i>Hypericum perforatum</i> )	Lopinavir: Οι συγκεντρώσεις μπορεί να μειωθούν λόγω της επαγωγικής δράσης στο CYP3A από τα φυτικά σκευάσματα St John's wort.	Φυτικά σκευάσματα που περιέχουν St John's wort δεν πρέπει να συγχρηγοούνται με lopinavir και ritonavir. Εάν ο ασθενής λαμβάνει ήδη St John's wort, θα πρέπει να διακοπεί το St John's wort και εάν είναι δυνατόν να μετρηθούν τα επίπεδα του ιού. Τα επίπεδα του lopinavir και του ritonavir ενδέχεται να αυξηθούν με τη διακοπή του St John's wort. Η δόση του Kaletra μπορεί να χρειαστεί ρύθμιση. Η επαγωγική δράση μπορεί να συνεχιστεί τουλάχιστον για 2 εβδομάδες μετά τη διακοπή της θεραπείας με St John's wort (βλέπε παράγραφο 4.3). Ως εκ τούτου, η αγωγή με Kaletra μπορεί να αρχίσει με ασφάλεια 2 εβδομάδες μετά τη διακοπή του St John's wort.
<i>Ανοσοκατασταλτικά</i>		
Cyclosporin, Sirolimus (rapamycin), και Tacrolimus	Cyclosporin, Sirolimus (rapamycin), Tacrolimus: Οι συγκεντρώσεις μπορεί να αυξηθούν λόγω της αναστολής του CYP3A από το lopinavir/ritonavir.	Συνιστάται συχνότερη παρακολούθηση των θεραπευτικών συγκεντρώσεων αυτών των προϊόντων μέχρι την σταθεροποίηση των επιπέδων τους στο αίμα.
<i>Υπολιπιδαιμικοί παράγοντες</i>		
Lovastatin και Simvastatin	Lovastatin, Simvastatin: Σημαντική αύξηση των συγκεντρώσεων στο πλάσμα λόγω της αναστολής του CYP3A από το lopinavir/ritonavir.	Εφόσον οι αυξημένες συγκεντρώσεις των αναστολέων της HMG – CoA αναγωγάσης μπορεί να προκαλέσουν μυοπάθεια, συμπεριλαμβανομένης της ραβδομυόλυσης, ο συνδυασμός αυτών των παραγόντων με το Kaletra αντενδείκνυται (βλέπε παράγραφο 4.3).
<i>Παράγοντες τροποποίησης λιπιδίων</i>		
Lomitapide	Οι αναστολείς του CYP3A4 αυξάνουν την έκθεση του lomitapide, με ισχυρούς αναστολείς αυξάνεται η έκθεση περίπου 27-φορές. Λόγω της αναστολής του CYP3A4 από τα lopinavir/ritonavir, οι συγκεντρώσεις του lomitapide αναμένεται να αυξηθούν.	Η ταυτόχρονη χρήση του Kaletra με το lomitapide αντενδείκνυται (βλέπε συνταγογραφικές πληροφορίες για το lomitapide) (βλέπε παράγραφο 4.3).

Atorvastatin	Atorvastatin: AUC: ↑ 5,9-φορές C <sub>max</sub> : ↑ 4,7- φορές Λόγω της αναστολής του CYP3A από το lopinavir/ritonavir.	Ο συνδυασμός του Kaletra με atorvastatin δεν συνιστάται. Εάν η χρήση του atorvastatin κρίνεται απολύτως απαραίτητη, θα πρέπει να χορηγείται η χαμηλότερη δυνατή δόση με προσεκτική παρακολούθηση ως προς την ασφάλεια (βλέπε παράγραφο 4.4).
Rosuvastatin, 20 mg QD	Rosuvastatin: AUC: ↑ 2-φορές C <sub>max</sub> : ↑ 5-φορές Αν και η rosuvastatin μεταβολίζεται πλημμελώς από το CYP3A, παρατηρήθηκε μία αύξηση των συγκεντρώσεων της στο πλάσμα. Ο μηχανισμός αυτής της αλληλεπίδρασης μπορεί να προκύψει από την αναστολή των πρωτεϊνών μεταφοράς.	Πρέπει να επιστάται προσοχή και θα πρέπει να εξετασθούν μειωμένες δόσεις όταν το Kaletra συγχρηγείται με rosuvastatin (βλέπε παράγραφο 4.4).
Fluvastatin or Pravastatin	Fluvastatin, Pravastatin: Δεν αναμένεται καμία κλινικός σχετική αλληλεπίδραση.  Η pravastatin δεν μεταβολίζεται από το CYP450.  Η fluvastatin μεταβολίζεται μερικώς από το CYP2C9.	Εάν ενδείκνυται θεραπεία με αναστολέα της HMG-CoA αναγωγάσης, συνιστάται fluvastatin ή pravastatin.
<i>Οπιοειδή</i>		
Buprenorphine, 16 mg QD	Buprenorphine: ↔	Δεν είναι απαραίτητη η αναπροσαρμογή της δόσης.
Methadone	Methadone: ↓	Συνιστάται η παρακολούθηση των συγκεντρώσεων μεθαδόνης στο πλάσμα.
<i>Αντισυλληπτικά</i>		
Ethinyl Oestradiol	Ethinyl Oestradiol: ↓	Σε περίπτωση συγχρηγής του Kaletra με αντισυλληπτικά που περιέχουν ethinyl oestradiol (για οποιαδήποτε μορφή αντισυλληπτικού π.χ. από του στόματος ή επίθεμα) πρέπει να χρησιμοποιούνται πρόσθετες αντισυλληπτικές μέθοδοι.
<i>Βοηθήματα διακοπής καπνίσματος</i>		
Bupropion	Bupropion και του ενεργού του μεταβολίτη, hydroxybupropion: AUC και C <sub>max</sub> ↓ ~50%  Το αποτέλεσμα μπορεί να οφείλεται στην επαγωγή του μεταβολισμού του bupropion.	Εάν η συγχρηγής του Kaletra με bupropion κριθεί αναπόφευκτη, τότε θα πρέπει να λαμβάνει χώρα υπό στενή ιατρική παρακολούθηση για την αποτελεσματικότητα του bupropion, χωρίς υπέρβαση της συνιστώμενης δοσολογίας, παρά την παρατηρούμενη επαγωγή.

<i>Θεραπεία ορμονικής υποκατάστασης του θυρεοειδούς</i>		
Levothyroxine	Έχουν αναφερθεί περιπτώσεις μετά την κυκλοφορία που υποδηλώνουν πιθανή αλληλεπίδραση μεταξύ προϊόντων που περιέχουν ritonavir και levothyroxine.	Η θυρεοειδοτρόπος ορμόνη (TSH) θα πρέπει να παρακολουθείται σε ασθενείς που έλαβαν θεραπεία με levothyroxine τουλάχιστον κατά τον πρώτο μήνα μετά την έναρξη και/ή λήξη της θεραπείας με lopinavir/ritonavir.
<i>Αγγεοδιασταλτικοί παράγοντες</i>		
Bosentan	Lopinavir – ritonavir: Οι συγκεντρώσεις στο πλάσμα lopinavir/ritonavir μπορεί να αυξηθούν λόγω της επαγωγικής δράσης στο CYP3A4 από το bosentan.  Bosentan: AUC: ↑ 5-φορές C <sub>max</sub> : ↑ 6- φορές Αρχικά, bosentan C <sub>min</sub> : ↑ κατά προσέγγιση 48-φορές. Λόγω της αναστολής του CYP3A4 από το lopinavir/ritonavir.	Πρέπει να δίνεται προσοχή κατά τη χορήγηση του Kaletra με bosentan. Όταν το Kaletra χορηγείται ταυτόχρονα με bosentan, θα πρέπει να παρακολουθείται η αποτελεσματικότητα της θεραπείας για HIV και οι ασθενείς θα πρέπει να παρακολουθούνται στενά για τοξικότητα από το bosentan, ιδιαίτερα κατά την πρώτη εβδομάδα της συγχορήγησης.
Riociguat	Οι συγκεντρώσεις στον ορό μπορεί να αυξηθούν λόγω αναστολής του CYP3A και της P-gp από το lopinavir/ritonavir.	Η συγχορήγηση του riociguat με Kaletra δεν συνιστάται (βλέπε παράγραφο 4.4 και ανατρέξτε στην ΠΧΠ του riociguat).
<i>Άλλα φαρμακευτικά προϊόντα</i>		
Βάσει των γνωστών μεταβολικών συμπεριφορών, δεν αναμένονται κλινικά σημαντικές αλληλεπιδράσεις μεταξύ του Kaletra και των dapstone, trimethoprim/sulfamethoxazole, azithromycin ή fluconazole.		

#### 4.6 Γονιμότητα, κύηση και γαλουχία

##### Κύηση

Κατά γενικό κανόνα, όταν αποφασίζεται να χρησιμοποιηθούν αντιρετροϊκοί παράγοντες για τη θεραπεία της λοίμωξης HIV σε εγκύους και κατά συνέπεια να μειωθεί ο κίνδυνος της κάθετης μετάδοσης του HIV στο νεογέννητο, πρέπει να ληφθούν υπόψη τα στοιχεία σε πειραματόζωα καθώς και η κλινική εμπειρία σε έγκυες γυναίκες, έτσι ώστε να εκτιμηθεί η ασφάλεια για το έμβρυο.

Το lopinavir/ritonavir έχει αξιολογηθεί σε περισσότερες από 3000 γυναίκες κατά την εγκυμοσύνη, συμπεριλαμβανομένων περισσότερων από 1000 κατά τη διάρκεια του πρώτου τριμήνου.

Κατά την παρακολούθηση μετά την κυκλοφορία μέσω του Μητρώου Αντιρετροϊκής Εγκυμοσύνης, που άρχισε τον Ιανουάριο του 1989, δεν έχει αναφερθεί αυξημένος κίνδυνος συγγενών ανωμαλιών σε περισσότερες από 1000 γυναίκες που εκτέθηκαν κατά τη διάρκεια του πρώτου τριμήνου κύησης σε Kaletra. Ο επιπολασμός των συγγενών ανωμαλιών μετά από κάθε έκθεση στο lopinavir σε οποιοδήποτε τρίμηνο είναι συγκρίσιμος με αυτόν που παρατηρήθηκε στο γενικό πληθυσμό. Δεν παρατηρήθηκε κανένα μοτίβο συγγενών ανωμαλιών που να υποδηλώνει μια κοινή αιτιολογία. Μελέτες σε πειραματόζωα κατέδειξαν τοξικότητα στην αναπαραγωγικότητα (βλέπε παράγραφο 5.3). Με βάση τα δεδομένα που αναφέρθηκαν, δεν είναι πιθανός ο κίνδυνος δυσμορφίας για τους ανθρώπους. Το lopinavir μπορεί να χρησιμοποιηθεί κατά τη διάρκεια της εγκυμοσύνης εάν είναι κλινικά απαραίτητο.

### Θηλασμός

Μελέτες σε αρουραίους έδειξαν ότι το lopinavir απεκκρίνεται στο γάλα. Δεν είναι γνωστό αν αυτό το φάρμακο απεκκρίνεται στο μητρικό γάλα. Κατά γενικό κανόνα, συνιστάται οι γυναίκες που ζούν με τον ιό HIV να μην θηλάζουν τα βρέφη τους, προκειμένου να αποφευχθεί η μετάδοση της λοίμωξης HIV.

### Γονιμότητα

Μελέτες σε πειραματόζωα δεν έχουν δείξει επίδραση στη γονιμότητα. Δεν είναι διαθέσιμα στοιχεία σε ανθρώπους για την επίδραση του lopinavir/ritonavir στη γονιμότητα.

## **4.7 Επίδρασεις στην ικανότητα οδήγησης και χειρισμού μηχανημάτων**

Δεν πραγματοποιήθηκαν μελέτες σχετικά με τις επιδράσεις στην ικανότητα οδήγησης και χειρισμού μηχανημάτων. Οι ασθενείς θα πρέπει να πληροφορούνται ότι έχει αναφερθεί ναυτία κατά τη διάρκεια της θεραπείας με Kaletra (βλέπε παράγραφο 4.8).

## **4.8 Ανεπιθύμητες ενέργειες**

### α. Περίληψη του προφίλ ασφάλειας

Η ασφάλεια του Kaletra έχει διερευνηθεί σε περισσότερους από 2600 ασθενείς σε κλινικές μελέτες Φάσης II-IV, από τους οποίους πάνω από 700 λάμβαναν τη δόση των 800/200 mg (6 καψάκια ή 4 δισκία) μία φορά ημερησίως. Παράλληλα με τους νουκλεοσιδικούς αναστολείς της αντίστροφης μεταγραφάσης (NRTIs), σε μερικές μελέτες, το Kaletra χρησιμοποιήθηκε σε συνδυασμό με efavirenz ή nevirapine.

Οι πιο συχνές ανεπιθύμητες αντιδράσεις σχετιζόμενες με τη θεραπεία με Kaletra κατά τη διάρκεια των κλινικών μελετών ήταν η διάρροια, η ναυτία, ο έμετος, η υπερτριγλυκεριδαμία και η υπερχοληστερολαιμία. Ο κίνδυνος διάρροιας μπορεί να είναι μεγαλύτερος με την δοσολογία του Kaletra μία φορά ημερησίως. Η διάρροια, η ναυτία και ο έμετος μπορεί να συμβούν κατά την αρχή της θεραπείας ενώ η υπερτριγλυκεριδαμία και η υπερχοληστερολαιμία μπορεί να συμβούν αργότερα. Ανεπιθύμητες ενέργειες που ανέκυψαν από τη θεραπεία οδήγησαν σε πρόωρη διακοπή της μελέτης για το 7% των ασθενών από μελέτες Φάσης II-IV.

Είναι σημαντικό να επισημανθεί ότι αναφέρθηκαν περιπτώσεις παγκρεατίτιδας σε ασθενείς που έπαιρναν Kaletra, συμπεριλαμβανομένων και εκείνων που εμφάνισαν υπερτριγλυκεριδαμία. Επιπλέον, αναφέρθηκαν σπάνιες αυξήσεις του διαστήματος PR κατά τη διάρκεια της θεραπείας με Kaletra (βλέπε παράγραφο 4.4).

### β. Λίστα ανεπιθύμητων αντιδράσεων

*Ανεπιθύμητες αντιδράσεις από κλινικές μελέτες και εμπειρία μετά την κυκλοφορία σε ενήλικες και παιδιατρικούς ασθενείς:*

Τα ακόλουθα περιστατικά έχουν προσδιοριστεί ως ανεπιθύμητες ενέργειες. Η κατηγορία συχνότητας εμφάνισης περιλαμβάνει όλα τα περιστατικά που έχουν αναφερθεί με μέτρια έως σοβαρή ένταση, ανεξάρτητα από την ατομική αιτιολογική εκτίμηση. Οι ανεπιθύμητες ενέργειες παρουσιάζονται ανά κατηγορία οργάνου συστήματος. Εντός κάθε κατηγορίας συχνότητας εμφάνισης, οι ανεπιθύμητες ενέργειες παρατίθενται κατά φθίνουσα σειρά σοβαρότητας: πολύ συχνές ( $\geq 1/10$ ), συχνές ( $\geq 1/100$  έως  $< 1/10$ ), όχι συχνές ( $\geq 1/1000$  έως  $< 1/100$ ), σπάνιες ( $\geq 1/10.000$  έως  $< 1/1000$ ) και μη γνωστές (δεν μπορούν να εκτιμηθούν με βάση τα διαθέσιμα δεδομένα).



<b>Ανεπιθύμητες ενέργειες σε κλινικές μελέτες και μετά την κυκλοφορία σε ενήλικες ασθενείς</b>		
<b>Κατηγορία οργάνου συστήματος</b>	<b>Συχνότητα</b>	<b>Ανεπιθύμητη Ενέργεια</b>
Λοιμώξεις και παρασιτώσεις	Πολύ συχνές	Λοίμωξη του ανώτερου αναπνευστικού συστήματος
	Συχνές	Λοίμωξη του κατώτερου αναπνευστικού συστήματος, λοιμώξεις του δέρματος που συμπεριλαμβάνουν κυτταρίτιδα, θυλακίτιδα και δοθίηνα
Διαταραχές του αιμοποιητικού και του λεμφικού συστήματος	Συχνές	Αναιμία, λευκοπενία, ουδετεροπενία, λεμφαδενοπάθεια
Διαταραχές του ανοσοποιητικού συστήματος	Συχνές	Υπερευαισθησία που συμπεριλαμβάνει κνίδωση και αγγειοοίδημα
	Όχι συχνές	Φλεγμονώδες Σύνδρομο Ανασύστασης του Ανοσοποιητικού
Διαταραχές του ενδοκρινικού συστήματος	Όχι συχνές	Υπογοναδισμός
Διαταραχές του μεταβολισμού και της θρέψης	Συχνές	Διαταραχές της γλυκόζης αίματος που συμπεριλαμβάνουν σακχαρώδη διαβήτη, υπεργλυκαιμία, υπερχοληστερολαιμία, σωματικό βάρος μειωμένο, όρεξη μειωμένη
	Όχι συχνές	Σωματικό βάρος αυξημένο, όρεξη αυξημένη
Ψυχιατρικές διαταραχές	Συχνές	Άγχος
	Όχι συχνές	Ανώμαλα όνειρα, γενετήσια ορμή μειωμένη
Διαταραχές του νευρικού συστήματος	Συχνές	Κεφαλαλγία (συμπεριλαμβανομένης ημικρανίας), νευροπάθεια (συμπεριλαμβανομένης περιφερικής νευροπάθειας), ζάλη, αϋπνία
	Όχι συχνές	Αγγειακό εγκεφαλικό επεισόδιο, σπασμός, δυσγευσία, αγευσία, τρόμος
Οφθαλμικές διαταραχές	Όχι συχνές	Οπτική δυσλειτουργία
Διαταραχές του ωτός και του λαβυρίνθου	Όχι συχνές	Εμβοές, ίλιγγος
Καρδιακές διαταραχές	Όχι συχνές	Αρτηριοσκλήρυνση όπως έμφραγμα του μυοκαρδίου, κολλοκοιλιακός αποκλεισμός, ανεπάρκεια της τριγλώχινας βαλβίδας
Αγγειακές διαταραχές	Συχνές	Υπέρταση
	Όχι συχνές	Εν τω βάθει φλεβική θρόμβωση

Διαταραχές του γαστρεντερικού συστήματος	Πολύ συχνές	Διάρροια, ναυτία
	Συχνές	Παγκρεατίτιδα <sup>1</sup> , έμετος, γαστροοισοφαγική παλινδρόμηση, γαστρεντερίτιδα και κολίτιδα, κοιλιακό άλγος (άνω και κάτω), διάταση της κοιλίας, δυσπεψία, αιμορροΐδες, μετεωρισμός
	Όχι συχνές	Αιμορραγία του γαστρεντερικού συστήματος που συμπεριλαμβάνει έλκος του γαστρεντερικού σωλήνα, δωδεκαδακτυλίτιδα, γαστρίτιδα και αιμορραγία του ορθού, στοματίτιδα και έλκος στόματος, ακράτεια κοπράνων, δυσκοιλιότητα, ξηροστομία
	Συχνές	Ηπατίτιδα που συμπεριλαμβάνει αυξήσεις AST, ALT και GGT
Διαταραχές του ήπατος και των χοληφόρων	Όχι συχνές	Ίκτερος, ηπατική στεάτωση, ηπατομεγαλία, χολαγγειίτιδα, υπερχολερυθριναιμία
	Συχνές	Εξάνθημα που συμπεριλαμβάνει εξάνθημα κηλιδοβλατιδώδες, δερματίτιδα / εξάνθημα που συμπεριλαμβάνει έκζεμα και δερματίτιδα με σημγματόρροια, νυκτερινοί ιδρώτες, κνησμός
Διαταραχές του δέρματος και του υποδόριου ιστού	Όχι συχνές	Αλωπεκία, τριχοειδίτιδα, αγγειίτιδα
	Σπάνιες	Σύνδρομο Stevens-Johnson, πολύμορφο ερύθημα
Διαταραχές του μυοσκελετικού συστήματος και του συνδετικού ιστού	Συχνές	Μυαλγία, μυοσκελετικό άλγος που συμπεριλαμβάνει αρθραλγία και οσφυαλγία, μυϊκές διαταραχές όπως αδυναμία και σπασμοί
	Όχι συχνές	Ραβδομυόλυση, οστεονέκρωση
Διαταραχές των νεφρών και των ουροφόρων οδών	Όχι συχνές	Κάθαρη κρεατινίνης μειωμένη, νεφρίτιδα, αιματουρία
	Μη γνωστές	Νεφρολιθίαση
Διαταραχές του αναπαραγωγικού συστήματος και του μαστού	Συχνές	Στυτική δυσλειτουργία, διαταραχές εμμηνούρρησης, αμηνόρροια, μηνορραγία
Γενικές διαταραχές και καταστάσεις της οδού χορήγησης	Συχνές	Κόπωση που συμπεριλαμβάνει εξασθένιση

<sup>1</sup>Βλέπε παράγραφο 4.4: παγκρεατίτιδα και λιπίδια

#### γ. Περιγραφή επιλεγμένων ανεπιθύμητων ενεργειών

Έχει αναφερθεί Σύνδρομο Cushing's σε ασθενείς που έπαιρναν ritonavir και εισπνεόμενη ή ενδορρινικώς χορηγούμενη fluticasone propionate. Το ίδιο θα μπορούσε να συμβεί με άλλα κορτικοστεροειδή που μεταβολίζονται μέσω της οδού A3 του P450 π.χ. budesonide (βλέπε παράγραφο 4.4 και 4.5).

Έχουν αναφερθεί αυξημένη κρεατινοφωσφοκινάση (CPK), μυαλγία, μυοσίτιδα και σπάνια ραβδομυόλυση με τους αναστολείς πρωτεασών, ιδιαίτερα σε συνδυασμό με νουκλεοσιδικούς αναστολείς της αντίστροφης μεταγραφάσης.

### Μεταβολικές παράμετροι

Το σωματικό βάρος και τα επίπεδα των λιπιδίων και της γλυκόζης στο αίμα ενδέχεται να αυξηθούν κατά τη διάρκεια της αντιρετροϊκής θεραπείας (βλέπε παράγραφο 4.4).

Σε ασθενείς με λοίμωξη HIV με σοβαρή ανεπάρκεια του ανοσοποιητικού κατά την έναρξη συνδυασμένης αντιρετροϊκής θεραπείας (CART), μπορεί να εμφανιστεί μία φλεγμονώδης αντίδραση ως ασυμπτωματική ή υπολειπόμενη ευκαιριακή λοίμωξη. Αυτοάνοσες διαταραχές (όπως η νόσος του Graves και η αυτοάνοση ηπατίτιδα) έχουν επίσης αναφερθεί. Ωστόσο, ο αναφερόμενος χρόνος εκδήλωσής τους ποικίλει και μπορεί να συμβεί πολλούς μήνες μετά την έναρξη της θεραπείας (βλέπε παράγραφο 4.4).

Έχουν αναφερθεί περιπτώσεις οστεονέκρωσης, κυρίως σε ασθενείς με γενικά άγνωστους παράγοντες κινδύνου, προχωρημένη νόσο HIV ή μακροχρόνια έκθεση σε συνδυασμένη αντιρετροϊκή θεραπεία (CART). (βλέπε παράγραφο 4.4).

### δ. Παιδιατρικοί ασθενείς

Η εικόνα του προφίλ ασφάλειας στα παιδιά ηλικίας 2 ετών και άνω είναι παρόμοια με αυτή που συναντάται στους ενήλικες (βλέπε Πίνακα στην παράγραφο β).

### Αναφορά πιθανολογούμενων ανεπιθύμητων ενεργειών

Η αναφορά πιθανολογούμενων ανεπιθύμητων ενεργειών μετά από τη χορήγηση άδειας κυκλοφορίας του φαρμακευτικού προϊόντος είναι σημαντική. Επιτρέπει τη συνεχή παρακολούθηση της σχέσης οφέλους-κινδύνου του φαρμακευτικού προϊόντος. Ζητείται από τους επαγγελματίες υγείας να αναφέρουν οποιοσδήποτε πιθανολογούμενες ανεπιθύμητες ενέργειες μέσω του εθνικού συστήματος αναφοράς που αναγράφεται στο [Παράρτημα V](#).

## **4.9 Υπερδοσολογία**

Μέχρι σήμερα, η εμπειρία από οξεία υπερδοσολογία με Kaletra στον άνθρωπο είναι περιορισμένη.

Τα ανεπιθύμητα κλινικά σημεία που παρατηρήθηκαν σε σκύλους περιλαμβάνουν σιελόρροια, έμεση και διάρροια/αφύσικες κενώσεις. Τα σημεία τοξικότητας που παρατηρήθηκαν σε επίμυς, αρουραίους ή σκύλους περιλαμβάνουν μειωμένη δραστηριότητα, αταξία, απίσχναση, αφυδάτωση και τρόμο.

Δεν υπάρχει συγκεκριμένο αντίδοτο σε περίπτωση υπερδοσολογίας με Kaletra. Η αντιμετώπιση της υπερδοσολογίας με Kaletra συνίσταται σε γενικά υποστηρικτικά μέτρα που περιλαμβάνουν την παρακολούθηση των ζωτικών σημείων και τη παρατήρηση της κλινικής κατάστασης του ασθενούς. Εφόσον ενδείκνυται, η αποβολή μη απορροφημένης δραστικής ουσίας θα πρέπει να επιτυγχάνεται με πρόκληση έμεσης ή με πλύσεις στομάχου. Η χορήγηση ενεργού άνθρακα μπορεί επίσης να χρησιμοποιηθεί για την απομάκρυνση δραστικής ουσίας που δεν έχει απορροφηθεί. Επειδή το Kaletra δεσμεύεται σε υψηλό ποσοστό με τις πρωτεΐνες, δεν θεωρείται πιθανό η διύλιση να είναι αποτελεσματική για σημαντική απομάκρυνση της δραστικής ουσίας.

## **5. ΦΑΡΜΑΚΟΛΟΓΙΚΕΣ ΙΔΙΟΤΗΤΕΣ**

### **5.1 Φαρμακοδυναμικές ιδιότητες**

Φαρμακοθεραπευτική κατηγορία: αντιικά για συστηματική χρήση, Αντιικά για τη θεραπεία λοιμώξεων από HIV, συνδυασμοί, κωδικός ATC: J05AR10

### Μηχανισμός δράσης

Η αντιική δράση του Kaletra παρέχεται από το lopinavir. Το lopinavir είναι αναστολέας των πρωτεασών HIV-1 και HIV-2. Η αναστολή των πρωτεασών του HIV δεν επιτρέπει τη διχοτόμηση της πολυπρωτεΐνης gag-pol οδηγώντας έτσι στην παραγωγή στελεχών HIV ανώριμης μορφολογίας που

δεν είναι ικανά να προάγουν νέους κύκλους μόλυνσης.

#### Επιδράσεις στο ηλεκτροκαρδιογράφημα

Αξιολογήθηκε το διάστημα QTcF σε μία τυχαιοποιημένη, με εικονικό φάρμακο και δραστική ουσία (moxifloxacin 400 mg άπαξ ημερησίως) ελεγχόμενη με διπλά διασταυρούμενο σχεδιασμό κλινική μελέτη σε 39 υγιείς ενήλικες εθελοντές με 10 μετρήσεις κάθε 12 ώρες στην Ημέρα 3. Οι υψηλότερες μέσες διαφορές (95% ανώτερο όριο εμπιστοσύνης) στο QTcF συγκριτικά με το εικονικό φάρμακο ήταν 3,6 (6,3) και 13,1(15,8) για τα 400/100 mg δύο φορές ημερησίως και την υπερθεραπεία των 800/200 mg δύο φορές ημερησίως LPV/r, αντίστοιχα. Η επιφερόμενη παράταση του διαστήματος QRS από 6ms σε 9,5 ms με υψηλή δόση lopinavir/ritonavir (800/200 mg δύο φορές ημερησίως) συμβάλει στην παράταση του QT. Τα δύο σχήματα είχαν ως αποτέλεσμα εκθέσεις 1,5 και 3 φορές υψηλότερες την Ημέρα 3 από εκείνες που παρατηρήθηκαν με τις συνιστώμενες μία φορά ημερησίως ή δύο φορές ημερησίως δόσεων LPV/r σε σταθερή κατάσταση. Ουδείς εθελοντής εμφάνισε αύξηση στο QTcF  $\geq 60$  ms από την αρχή της θεραπείας ή διάστημα QTcF που να υπερβαίνει το ενδεχόμενα σχετιζόμενο κλινικά όριο των 500 ms.

Επίσης παρατηρήθηκε ήπια παράταση του διαστήματος PR σε άτομα που λάμβαναν lopinavir/ritonavir στην ίδια μελέτη την Ημέρα 3. Οι μέσες αλλαγές στο διάστημα PR από την αναφορά κυμαίνονταν από 11,6 ms έως 24,4 ms κατά το 12ωρο διάστημα μετά τη δόση. Το μέγιστο διάστημα PR ήταν 286 ms και δεν παρατηρήθηκε καρδιακός αποκλεισμός 2<sup>ο</sup> ή 3<sup>ο</sup> βαθμού (βλέπε παράγραφο 4.4).

#### Αντιική δράση *in vitro*

Η αντιική δράση του lopinavir *in vitro* έναντι εργαστηριακών και κλινικών στελεχών του HIV αξιολογήθηκε σε λεμφοβλαστικές κυτταρικές γραμμές με οξεία λοίμωξη και σε λεμφοκύτταρα περιφερικού αίματος, αντίστοιχα. Επί απουσίας ανθρώπινου ορού, η μέση IC<sub>50</sub> του lopinavir έναντι πέντε διαφορετικών εργαστηριακών στελεχών του HIV-1 ήταν 19 nM. Επί απουσίας και παρουσίας 50% ανθρώπινου ορού, η μέση IC<sub>50</sub> του lopinavir έναντι του HIV-1<sub>IIIB</sub> σε κύτταρα MT4 ήταν 17 nM και 102 nM, αντίστοιχα. Επί απουσίας ανθρώπινου ορού, η μέση IC<sub>50</sub> του lopinavir ήταν 6,5 nM έναντι αρκετών κλινικά απομονωθέντων στελεχών του HIV-1.

#### Αντοχή

##### *Επιλογή της αντοχής *in vitro**

Στελέχη HIV-1 με μειωμένη ευαισθησία στο lopinavir επιλέχθηκαν *in vitro*. Ο HIV-1 υποβλήθηκε σε καλλιέργεια *in vitro* με lopinavir μόνο και με lopinavir και ritonavir, σε αναλογίες συγκέντρωσης που αντιπροσωπεύουν το εύρος αναλογιών συγκέντρωσης πλάσματος που παρατηρούνται κατά τη διάρκεια της θεραπείας με Kaletra. Η γονοτυπική και φαινοτυπική ανάλυση των ιών που επιλέχθηκαν κατά τις καλλιέργειες αυτές δηλώνει ότι η παρουσία του ritonavir, στις συγκεκριμένες συγκεντρώσεις, δεν επηρεάζει σε μετρήσιμο βαθμό την επιλογή στελεχών ανθεκτικών στο lopinavir. Εν περιλήψει, ο *in vitro* χαρακτηρισμός της φαινοτυπικής διασταυρούμενης αντοχής μεταξύ του lopinavir και άλλων αναστολέων πρωτεάσης συνιστά ότι μειωμένη ευαισθησία στο lopinavir συσχετίζεται στενά με μειωμένη ευαισθησία στο ritonavir και το indinavir, αλλά δεν συσχετίζεται στενά με μειωμένη ευαισθησία στο amprenavir, saquinavir, και nelfinavir.

##### *Ανάλυση της αντοχής σε ARV πρωτοθεραπευόμενους ασθενείς*

Σε κλινικές μελέτες με περιορισμένο αριθμό απομονωθέντων στελεχών που αναλύθηκαν, δεν έχει παρατηρηθεί επιλογή αντοχής στο lopinavir σε πρωτοθεραπευόμενους ασθενείς χωρίς σημαντική αντοχή στον αναστολέα πρωτεάσης στην τιμή αναφοράς. Δείτε περαιτέρω τη λεπτομερή περιγραφή των κλινικών μελετών.

##### *Ανάλυση της αντοχής σε προθεραπευμένους με PI ασθενείς*

Η επιλογή της αντοχής στο lopinavir σε ασθενείς που έχουν αποτύχει σε προηγούμενη θεραπεία με αναστολέα πρωτεάσης χαρακτηρίστηκε μέσω ανάλυσης των εντοπισμένων στελεχών από 19 προθεραπευμένους με αναστολέα πρωτεάσης ασθενείς σε 2 Φάσης II και μία Φάσης III μελέτες, οι οποίοι είτε εμφάνισαν μερική ιολογική καταστολή ή αναστροφή της ιολογικής ανταπόκρισης μετά

από την αρχική απόκριση στο Kaletra και εμφάνισαν *in vitro* αύξηση της αντοχής μεταξύ της έναρξης θεραπείας και της αναστροφής της ιολογικής ανταπόκρισης (που ορίζεται ως η εμφάνιση νέων μεταλλάξεων ή τροποποίηση της φαινοτυπικής ευαισθησίας στο lopinavir κατά 2 φορές). Η αύξηση της αντοχής ήταν συνηθέστερη σε ασθενείς των οποίων στελέχη κατά την έναρξη της θεραπείας είχαν αρκετές μεταλλάξεις που συνδέονταν με τον αναστολέα πρωτεάσης αλλά <40 φορές μειωμένη ευαισθησία στο lopinavir κατά την έναρξη της θεραπείας. Οι μεταλλάξεις V82A, I54V και M46I εμφανίστηκαν συχνότερα. Επίσης παρατηρήθηκαν μεταλλάξεις L33F, I50V και V32I σε συνδυασμό με I47V/A. Τα 19 στελέχη έδειξαν μία αύξηση της IC<sub>50</sub> κατά 4,3 φορές συγκριτικά με τα στελέχη κατά την έναρξη της θεραπείας (από 6,2 έως 43 φορές συγκριτικά με τον αρχέγονο τύπο του ιού).

Οι γονοτυπικοί συσχετισμοί μειωμένης φαινοτυπικής ευαισθησίας στο lopinavir σε ιούς που επιλέχθηκαν από άλλους αναστολείς πρωτεασών. Η αντιική δράση του lopinavir *in vitro* αξιολογήθηκε έναντι 112 κλινικά απομονωθέντων στελεχών από ασθενείς που απέτυχαν κατά τη θεραπεία με έναν ή περισσότερους αναστολείς πρωτεασών. Στο πλαίσιο αυτό, οι ακόλουθες μεταλλάξεις της πρωτεάσης HIV συσχετίστηκαν με μειωμένη ευαισθησία *in vitro* στο lopinavir: L10F/I/R/V, K20M/R, L24I, M46I/L, F53L, I54L/T/V, L63P, A71I/L/T/V, V82A/F/T, I84V και L90M. Η διάμεση EC<sub>50</sub> του lopinavir έναντι στελεχών με 0 - 3, 4 - 5, 6 - 7 και 8 - 10 μεταλλάξεις στις ανωτέρω θέσεις αμινοξέων ήταν κατά 0,8, 2,7, 13,5 και 44,0 φορές υψηλότερη από την EC<sub>50</sub> έναντι του αρχέγονου HIV τύπου, αντίστοιχα. Οι 16 ιοί που επέδειξαν μεταβολή της ευαισθησίας > 20 φορές περιείχαν όλοι μεταλλάξεις στις θέσεις 10, 54, 63 μαζί με την 82 και/ή 84. Επίσης, περιείχαν διάμεσο αριθμό 3 μεταλλάξεων στις θέσεις αμινοξέων 20, 24, 46, 53, 71 και 90. Επιπλέον των μεταλλάξεων που περιγράφονται ανωτέρω, παρατηρήθηκαν οι μεταλλάξεις V32I και I47A σε ιούς που επιβίωσαν (rebound) με μειωμένη ευαισθησία στο lopinavir σε προθεραπευμένους με αναστολέα πρωτεάσης ασθενείς και λάμβαναν θεραπεία με Kaletra, και οι μεταλλάξεις I47A και L76V σε ιούς που επιβίωσαν (rebound) με μειωμένη ευαισθησία στο lopinavir σε ασθενείς που λάμβαναν θεραπεία με Kaletra.

Συμπεράσματα σχετιζόμενα με την αντοχή συγκεκριμένων μεταλλάξεων ή με σχήματα μεταλλάξεων υποκείνται σε αλλαγές μετά από πρόσθετα δεδομένα και συνιστάται να λαμβάνονται πάντοτε υπ' όψιν τα τρέχοντα ερμηνευτικά συστήματα για την ανάλυση των αποτελεσμάτων των δοκιμασιών αντοχής.

#### *Αντιική δράση του Kaletra σε ασθενείς που απέτυχαν σε θεραπεία με αναστολέα πρωτεάσης*

Η κλινική σημασία της μειωμένης *in vitro* ευαισθησίας στο lopinavir εξετάστηκε βάσει της ιολογικής ανταπόκρισης στη θεραπεία με Kaletra, αναφορικά με τον προ θεραπείας γονότυπο και φαινότυπο του ιού, σε 56 ασθενείς με προηγούμενη αποτυχία στη θεραπεία με πολλαπλούς αναστολείς πρωτεάσης. Η EC<sub>50</sub> του lopinavir έναντι των 56 στελεχών του ιού που απομονώθηκαν προ θεραπείας ήταν κατά 0,6 έως 96 φορές υψηλότερη από την EC<sub>50</sub> έναντι του αρχέγονου HIV τύπου. Μετά από 48 εβδομάδες θεραπείας με Kaletra, efavirenz και νουκλεοσιδικούς αναστολείς της αντίστροφης μεταγραφάσης παρατηρήθηκαν στο πλάσμα ≤ 400 αντίγραφα/ml RNA του HIV σε 93% (25/27), 73% (11/15) και 25% (2/8) των ασθενών με μειωμένη ευαισθησία στο lopinavir < 10 φορές, 10 έως 40 φορές, και > 40 φορές προ θεραπείας, αντίστοιχα. Επίσης, ιολογική ανταπόκριση παρατηρήθηκε σε 91% (21/23), 71% (15/21) και 33% (2/6) των ασθενών με 0 - 5, 6 - 7 και 8 - 10 μεταλλάξεις από τις ανωτέρω μεταλλάξεις στην πρωτεάση HIV που συσχετίστηκαν με μειωμένη *in vitro* ευαισθησία στο lopinavir. Εφόσον οι ασθενείς αυτοί δεν είχαν προηγουμένως λάβει Kaletra ή efavirenz, μέρος της ανταπόκρισης μπορεί να αποδοθεί στην αντιική δράση του efavirenz, ιδιαίτερα στους ασθενείς που φέρουν τον ιό με υψηλή αντοχή στο lopinavir. Η μελέτη δεν περιελάμβανε ομάδα ελέγχου ασθενών που δεν ελάμβαναν Kaletra.

#### Διασταυρούμενη αντοχή

Δραστηριότητα άλλων αναστολέων πρωτεασών σε στελέχη που ανέπτυξαν αυξημένη αντοχή στο lopinavir μετά από θεραπεία Kaletra σε προθεραπευμένους με αναστολέα πρωτεάσης ασθενείς: Η παρουσία διασταυρούμενης αντοχής με άλλους αναστολείς πρωτεάσης αναλύθηκε σε 18 στελέχη που επιβίωσαν (rebound) τα οποία έδειξαν εξέλιξη της αντοχής τους στο lopinavir κατά τη διάρκεια 3 μελετών Φάσης II και μίας Φάσης III του Kaletra σε ασθενείς προθεραπευμένους με αναστολέα πρωτεάσης. Η μέση τιμή IC<sub>50</sub> του lopinavir για τα 18 στελέχη στην έναρξη της θεραπείας και στην επιβίωση (rebound) ήταν 6,9 και 63 φορές αντίστοιχα συγκριτικά με τον αρχέγονο τύπο του ιού. Γενικά, όλοι οι ιοί που επιβίωσαν (rebound) είτε διατήρησαν (εάν είχαν διασταυρούμενη αντοχή στην

έναρξη της θεραπείας) είτε ανέπτυξαν σημαντική διασταυρούμενη αντοχή στο indinavir, saquinavir και atazanavir. Παρατηρήθηκαν μικρές αυξήσεις της δράσης του amprenavir με μία μέση αύξηση του IC<sub>50</sub> από 3,7 έως 8 φορές στην έναρξη της θεραπείας και στην επιβίωση (rebound), αντίστοιχα. Στελέχη διατήρησαν ευαισθησία στο tipranavir με μία μέση αύξηση του IC<sub>50</sub> στην έναρξη της θεραπείας και στα στελέχη που επιβίωσαν (rebound) της τάξης του 1,9 και 1,8 φορές αντίστοιχα συγκριτικά με τον αρχέγονο τύπο του ιού. Παρακαλούμε ανατρέξτε στη Περίληψη των Χαρακτηριστικών του Προϊόντος Artivus για περαιτέρω πληροφορίες σχετικά με τη χρήση του tipranavir, συμπεριλαμβανομένης της γονοτυπικής πρόβλεψης της απάντησης, στη θεραπεία της ανθεκτικής στο lopinavir HIV-1 λοίμωξης.

#### Κλινικά Δεδομένα

Τα αποτελέσματα του Kaletra (σε συνδυασμό με άλλους αντιρετροϊκούς παράγοντες) επί των βιολογικών δεικτών της νόσου (επίπεδα HIV-RNA πλάσματος και πληθυσμός CD4+ T-κυττάρων) διερευνήθηκαν σε ελεγχόμενες μελέτες με Kaletra διάρκειας 48 έως 360 εβδομάδων.

#### *Χορήγηση σε Ενήλικες*

Ασθενείς χωρίς προηγούμενη αντιρετροϊκή αγωγή

Η μελέτη M98-863 ήταν μία τυχαιοποιημένη, διπλά-τυφλή μελέτη σε 653 ασθενείς που δεν είχαν λάβει ποτέ αντιρετροϊκά για την αξιολόγηση του Kaletra (400/100 mg δύο φορές ημερησίως) σε σύγκριση με το nelfinavir (750 mg τρεις φορές ημερησίως) μαζί με stavudine και lamivudine. Η μέση τιμή του πληθυσμού CD4+ T-κυττάρων ήταν 259 κύτταρα/mm<sup>3</sup> (εύρος: 2 έως 949 κύτταρα/mm<sup>3</sup>) και η μέση τιμή αναφοράς στο πλάσμα HIV-1 RNA ήταν 4,9 log<sub>10</sub> αντίγραφα /ml (εύρος: 2,6 έως 6,8 log<sub>10</sub> αντίγραφα/ml).

Πίνακας 1

<b>Αποτελέσματα στην Εβδομάδα 48: Μελέτη M98-863</b>		
	<b>Kaletra (N=326)</b>	<b>Nelfinavir (N=327)</b>
RNA του HIV < 400 αντίγραφα/ml*	75%	63%
RNA του HIV < 50 αντίγραφα/ml*†	67%	52%
Μέση αύξηση από την τιμή αναφοράς στον πληθυσμό CD4+ T-κυττάρων (κύτταρα/mm <sup>3</sup> )	207	195

\* ανάλυση πρόθεσης – προς – θεραπεία όπου ασθενείς με ελλιπείς τιμές θεωρούνται ιολογικές αποτυχίες

† p<0.001

Εκατόν δέκα τρεις ασθενείς που έλαβαν nelfinavir και εβδομήντα τέσσερις ασθενείς που έλαβαν lopinavir/ritonavir είχαν HIV RNA πάνω από 400 αντίγραφα/ml κατά τη θεραπεία από την Εβδομάδα 24 έως την Εβδομάδα 96. Από αυτούς, απομονώθηκαν στελέχη από 96 ασθενείς που έλαβαν nelfinavir και από 51 ασθενείς που έλαβαν lopinavir/ritonavir, τα οποία ήταν εφικτό να ενισχυθούν για δοκιμή αντοχής. Αντοχή στο nelfinavir, ορισμένη ως την παρουσία μεταλλάξεων D30N ή L90M στην πρωτεάση, παρατηρήθηκε σε 41/96 (43%) ασθενείς. Αντοχή στο lopinavir, ορισμένη ως παρουσία οποιασδήποτε πρωτογενούς μετάλλαξης ή μετάλλαξης του ενεργού κέντρου της πρωτεάσης (βλέπε παραπάνω), παρατηρήθηκε σε 0/51 (0%) ασθενείς. Η απουσία αντοχής στο lopinavir επιβεβαιώθηκε με ανάλυση φαινοτύπων.

Η μελέτη M05-730 ήταν μία τυχαιοποιημένη, ανοιχτού σχεδιασμού, πολυκεντρική δοκιμή σύγκρισης της αγωγής με Kaletra 800/200 mg μία φορά ημερησίως με tenofovir DF και emtricitabine έναντι Kaletra 400/100 mg δύο φορές ημερησίως με tenofovir DF και emtricitabine σε 664 πρωτοθεραπευόμενους ασθενείς με αντιρετροϊκή αγωγή. Δεδομένης της φαρμακοκινητικής

αλληλεπίδρασης μεταξύ του Kaletra και του tenofovir (βλέπε παράγραφο 4.5), ενδέχεται να μην υπάρχει απόλυτη αντιστοιχία κατά την αναγωγή με τα αποτελέσματα της μελέτης όταν άλλα βασικά δοσολογικά σχήματα χρησιμοποιούνται με το Kaletra. Οι ασθενείς τυχαιοποιήθηκαν σε αναλογία 1:1 να πάρουν είτε Kaletra 800/200 mg μία φορά ημερησίως (n = 333) ή Kaletra 400/100 mg δύο φορές ημερησίως (n = 331). Η περαιτέρω διαστρωμάτωση σε κάθε ομάδα ήταν 1:1 (δισκία έναντι μαλακού καψακίου). Στους ασθενείς χορηγήθηκε είτε το δισκίο ή το μαλακό καψάκιο για 8 εβδομάδες, μετά τις οποίες όλοι οι ασθενείς έλαβαν τη μορφή του δισκίου μία φορά ημερησίως ή δύο φορές ημερησίως για το υπόλοιπο της μελέτης. Στους ασθενείς χορηγήθηκε emtricitabine 200 mg μία φορά ημερησίως και tenofovir DF 300 mg μία φορά ημερησίως (αντιστοιχεί σε 245 mg tenofovir disoproxil). Η προσδιορισμένη από το πρωτόκολλο μη κατωτερότητα του δοσολογικού σχήματος μία φορά ημερησίως συγκρινόμενη με το δοσολογικό σχήμα δύο φορές ημερησίως αποδείχθηκε όταν το χαμηλότερο όριο του 95% του διαστήματος εμπιστοσύνης για τη διαφορά στην αναλογία των ασθενών που ανταποκρίθηκαν (μία φορά ημερησίως μείον δύο φορές ημερησίως) εξαιρούσε το -12% κατά την Εβδομάδα 48. Η μέση ηλικία των ασθενών που εντάχθηκαν ήταν 39 ετών (εύρος: 19 έως 71), 75% ήταν Καυκάσιοι και 78% ήταν άντρες. Ο διάμεσος αριθμός αναφοράς των CD4+ T-κυττάρων προ θεραπείας ήταν 216 κύτταρα/mm<sup>3</sup> (εύρος: 20 έως 775 κύτταρα/mm<sup>3</sup>) και τα μέσα επίπεδα αναφοράς RNA του HIV-1 προ θεραπείας στο πλάσμα ήταν 5,0 log<sub>10</sub> αντίγραφα/ml (εύρος: 1,7 έως 7,0 log<sub>10</sub> αντίγραφα/ml).

Πίνακας 2

<b>Ιολογική Ανταπόκριση των Ασθενών Μελέτης στην Εβδομάδα 48 και Εβδομάδα 96</b>						
	<b>Εβδομάδα 48</b>			<b>Εβδομάδα 96</b>		
	<b>Μία φορά ημερησίως</b>	<b>Δύο φορές ημερησίως</b>	<b>Διαφορά [95% CI]</b>	<b>Μία φορά ημερησίως</b>	<b>Δύο φορές ημερησίως</b>	<b>Διαφορά [95% CI]</b>
Μη ολοκλήρωση = Αποτυχία	257/333 (77,2%)	251/331 (75,8%)	1,3% [-5,1, 7,8]	216/333 (64,9%)	229/331 (69,2%)	-4,3% [-11,5, 2,8]
Παρατηρούμενα δεδομένα	257/295 (87,1%)	250/280 (89,3%)	-2,2% [-7,4, 3,1]	216/247 (87,4%)	229/248 (92,3%)	-4,9% [-10,2, 0,4]
Μέση αύξηση από την τιμή αναφοράς στον πληθυσμό CD4+ T-κυττάρων (κύτταρα/mm <sup>3</sup> )	186	198		238	254	

Μέχρι την Εβδομάδα 96, τα αποτελέσματα δοκιμής της γονοτυπικής αντοχής ήταν διαθέσιμα από 25 ασθενείς της ομάδας που λάμβανε μία φορά ημερησίως και από 26 ασθενείς της ομάδας που λάμβανε δύο φορές ημερησίως οι οποίοι είχαν ατελή ιολογική ανταπόκριση. Στην ομάδα που λάμβανε μία φορά ημερησίως, κανένας ασθενής δεν επέδειξε αντοχή στο lopinavir, και στην ομάδα που λάμβανε δύο φορές ημερησίως, 1 ασθενής ο οποίος είχε σημαντική αντοχή στον αναστολέα πρωτεάσης στην τιμή αναφοράς επέδειξε επιπλέον αντοχή στο lopinavir κατά τη μελέτη.

Παρατεταμένη ιολογική ανταπόκριση στο Kaletra (σε συνδυασμό με νουκλεοσιδικούς / νουκλεοτιδικούς αναστολείς της αντίστροφης μεταγραφάσης) παρατηρήθηκε επίσης σε μία μικρή μελέτη Φάσης II (M97-720) για 360 εβδομάδες θεραπείας. Εκατό ασθενείς αρχικά θεραπεύθηκαν με Kaletra στη μελέτη (συμπεριλαμβάνονται 51 ασθενείς που έλαβαν 400/100 mg δύο φορές ημερησίως και 49 ασθενείς που έλαβαν είτε 200/100 mg δύο φορές ημερησίως ή 400/100 mg δύο φορές ημερησίως). Όλοι οι ασθενείς μετέβησαν στον ανοιχτό σχεδιασμό δόσης Kaletra των 400/100 mg δύο φορές ημερησίως μεταξύ της εβδομάδας 48 και της εβδομάδας 72. Τριάντα εννέα ασθενείς (39%) διέκοψαν τη μελέτη, συμπεριλαμβανομένων 16 (16%) διακοπών λόγω ανεπιθύμητων ενεργειών, μία εκ των οποίων συνδέθηκε με ένα θάνατο. Εξήντα ένας ασθενείς τη μελέτη (35 ασθενείς έλαβαν τη

προτεινόμενη δόση των 400/100 mg δύο φορές ημερησίως κατά τη διάρκεια της μελέτης).

Πίνακας 3

<b>Αποτελέσματα στην Εβδομάδα 360: Μελέτη M97-720</b>	
	<b>Kaletra (N=100)</b>
RNA του HIV < 400 αντίγραφα/ml	61%
RNA του HIV < 50 αντίγραφα/ml	59%
Μέση αύξηση από την τιμή αναφοράς στον πληθυσμό CD4+ T-κυττάρων (κύτταρα/mm <sup>3</sup> )	501

Στις 360 εβδομάδες θεραπείας, γονοτυπική ανάλυση των απομονωθέντων στελεχών διεξήχθη με επιτυχία σε 19 από 28 ασθενείς με επιβεβαιωμένο RNA του HIV πάνω από 400 αντίγραφα/ml αποκάλυπτοντας καμία πρωτογενή ή ενεργού σημείου μετάλλαξη στην πρωτεάση (αμινοξέα στις θέσεις 8, 30, 32, 46, 47, 48, 50, 82, 84 και 90) ή φαινοτυπική αντοχή στον αναστολέα πρωτεάσης.

Ασθενείς με προηγούμενη αντιρετροϊκή αγωγή

Η μελέτη M06-802 ήταν μία τυχαιοποιημένη ανοιχτού σχεδιασμού μελέτη σύγκρισης της ασφάλειας, ανοχής και αντιικής δράσης του δοσολογικού σχήματος μία φορά ημερησίως και δύο φορές ημερησίως των δισκίων lopinavir/ritonavir σε 599 ασθενείς με ανιχνεύσιμα ιϊκά φορτία που λάμβαναν την τρέχουσα αντιική θεραπεία τους. Οι ασθενείς δεν είχαν λάβει στο παρελθόν θεραπεία με lopinavir/ritonavir. Οι ασθενείς τυχαιοποιήθηκαν με αναλογία 1:1 να λάβουν είτε lopinavir/ritonavir 800/200 mg μία φορά ημερησίως (n = 300) ή lopinavir/ritonavir 400/100 mg δύο φορές ημερησίως (n = 299). Στους ασθενείς χορηγήθηκαν τουλάχιστον δύο νουκλεοσιδικοί/νουκλεοτιδικοί αναστολείς της αντίστροφης μεταγραφάσης επιλεγμένοι από τον ερευνητή. Ο πληθυσμός που εντάχθηκε στη μελέτη ήταν ασθενείς με κάποια σχετική προηγούμενη εμπειρία με PI, με περισσότερους από τους μισούς ασθενείς να μην έχουν λάβει ποτέ προηγούμενη θεραπεία με PI και περίπου το 80% των ασθενών να εμφανίζει στελέχη του ιού με λιγότερες από 3 μεταλλάξεις στους PI. Η μέση ηλικία των ασθενών που εντάχθηκε στη μελέτη ήταν τα 41 έτη (εύρος: 21 έως 73), 51% ήταν Καυκάσιοι και 66% ήταν άντρες. Ο διάμεσος αριθμός αναφοράς των CD4+ T-κυττάρων προ θεραπείας ήταν 254 κύτταρα/mm<sup>3</sup> (εύρος: 4 έως 952 κύτταρα/mm<sup>3</sup>) και τα μέσα επίπεδα αναφοράς RNA του HIV-1 προ θεραπείας στο πλάσμα ήταν 4,3 log<sub>10</sub> αντίγραφα/ml (εύρος: 1,7 έως 6,6 log<sub>10</sub> αντίγραφα/ml). Περίπου το 85% των ασθενών είχαν ιϊκό φορτίο <100.000 αντίγραφα/ml.

Πίνακας 4

<b>Ιολογική Ανταπόκριση των Ασθενών της Μελέτης στην Εβδομάδα 48 της Μελέτης 802</b>			
	<b>Μία φορά ημερησίως</b>	<b>Δύο φορές ημερησίως</b>	<b>Διαφορά [95% CI]</b>
Μη ολοκλήρωση = Αποτυχία	171/300 (57%)	161/299 (53.8%)	3,2% [-4,8%, 11,1%]
Παρατηρούμενα δεδομένα	171/225 (76,0%)	161/223 (72,2%)	3,8% [-4,3%, 11,9%]
Μέση αύξηση από την τιμή αναφοράς στον πληθυσμό CD4+ T-κυττάρων (κύτταρα/mm <sup>3</sup> )	135	122	

Στις 48 εβδομάδες θεραπείας, τα αποτελέσματα δοκιμής στη γονοτυπική αντοχή ήταν διαθέσιμα από 75 ασθενείς της ομάδας που λάμβανε μία φορά ημερησίως και 75 ασθενείς της ομάδας που λάμβανε δύο φορές ημερησίως οι οποίοι είχαν ατελή ιολογική ανταπόκριση. Στην ομάδα που λάμβανε μία



φορά ημερησίως, 6/75 (8%) ασθενείς επέδειξαν νέες πρωτογενείς μεταλλάξεις στον αναστολέα πρωτεάσης (κωδικόνια 30, 32, 48, 50, 82, 84, 90), όπως συνέβη και με 12/75 (16%) ασθενείς στην ομάδα που λάμβανε δύο φορές ημερησίως.

### Χορήγηση σε Παιδιά

Η M98-940 ήταν μία ανοιχτού σχεδιασμού μελέτη της υγρής μορφής του Kaletra σε 100 παιδιατρικούς ασθενείς που δεν είχαν λάβει αντιρετροϊκά (44%) και που είχαν λάβει αντιρετροϊκά (56%). Όλοι οι ασθενείς δεν είχαν λάβει στο παρελθόν μη νουκλεοσιδικό αναστολέα αντίστροφης μεταγραφάσης. Οι ασθενείς τυχαιοποιήθηκαν σε 230 mg lopinavir/57,5 mg ritonavir ανά  $m^2$  ή 300 mg lopinavir/75 mg ritonavir ανά  $m^2$ . Οι ασθενείς που δεν είχαν λάβει αγωγή έλαβαν επίσης νουκλεοσιδικούς αναστολείς αντίστροφης μεταγραφάσης. Οι ασθενείς που είχαν λάβει αγωγή στο παρελθόν έλαβαν nevirapine μαζί με έως δύο νουκλεοσιδικούς αναστολείς αντίστροφης μεταγραφάσης. Η ασφάλεια, η αποτελεσματικότητα και το φαρμακοκινητικό προφίλ των δύο δοσολογικών σχημάτων αξιολογήθηκαν μετά από 3 εβδομάδες θεραπείας σε κάθε ασθενή. Στη συνέχεια, όλοι οι ασθενείς συνέχισαν με τη δόση των 300/75 mg ανά  $m^2$ . Οι ασθενείς είχαν μέση ηλικία τα 5 έτη (εύρος 6 μήνες έως 12 χρόνια) με 14 ασθενείς ηλικίας μικρότερης των 2 ετών και 6 ασθενείς ενός έτους και κάτω. Ο μέσος πληθυσμός αναφοράς CD4+ T-κυττάρων προ θεραπείας ήταν 838 κύτταρα/ $mm^3$  και τα επίπεδα αναφοράς RNA του HIV-1 στο πλάσμα προ θεραπείας ήταν 4,7  $\log_{10}$  αντίγραφα/ml.

Πίνακας 5

<b>Αποτελέσματα στην Εβδομάδα 48: Μελέτη M98-940</b>		
	<b>Χωρίς εμπειρία στην αντιρετροϊκή θεραπεία (N=44)</b>	<b>Με εμπειρία στην αντιρετροϊκή θεραπεία (N=56)</b>
RNA του HIV < 400 αντίγραφα /ml	84%	75%
Μέση αύξηση από την τιμή αναφοράς στον πληθυσμό CD4+ T-κυττάρων (κύτταρα/ $mm^3$ )	404	284

Η KONCERT/PENTA 18 είναι μια προοπτική πολυκεντρική, τυχαιοποιημένη, ανοιχτού σχεδιασμού μελέτη που αξιολόγησε το φαρμακοκινητικό προφίλ, την αποτελεσματικότητα και την ασφάλεια της χορήγησης δύο φορές ημερησίως σε σχέση με την άπαξ ημερησίως χορήγηση των δισκίων lopinavir/ritonavir 100 mg/25 mg που χορηγούνται σύμφωνα με το σωματικό βάρος, ως μέρος του συνδυασμού αντιρετροϊκής θεραπείας (cART) σε ιολογικά κατεσταλμένα παιδιά που έχουν λοίμωξη HIV-1 (n = 173). Τα παιδιά επιλέχθηκαν όταν είχαν ηλικία <18 ετών, σωματικό βάρος  $\geq 15$  kg, λάμβαναν cART που περιλάμβανε lopinavir/ritonavir, είχαν τιμές HIV-1 ριβονουκλεϊκό οξύ (RNA) <50 αντίγραφα/ml για τουλάχιστον 24 εβδομάδες και ήταν σε θέση να καταπιούν δισκία. Την εβδομάδα 48, η αποτελεσματικότητα και η ασφάλεια της χορήγησης δύο φορές ημερησίως (n=87) στον παιδιατρικό πληθυσμό που λάμβανε lopinavir/ritonavir 100 mg/25 mg δισκία ήταν σύμφωνη με ευρήματα αποτελεσματικότητας και ασφάλειας προηγούμενων μελετών σε ενήλικες και παιδιά που λάμβαναν lopinavir/ritonavir δύο φορές ημερησίως. Το ποσοστό των ασθενών με επιβεβαιωμένη ιολογική υποτροπή > 50 αντίγραφα/ml κατά τις 48 εβδομάδες παρακολούθησης ήταν υψηλότερο στους παιδιατρικούς ασθενείς που λάμβαναν δισκία lopinavir/ritonavir άπαξ ημερησίως (12%) σε σχέση με τους ασθενείς που λάμβαναν τη δοσολογία δύο φορές ημερησίως (8%, p = 0,19), κυρίως λόγω χαμηλότερης συμμόρφωσης των μελών της ομάδας της άπαξ ημερησίως χορήγησης. Τα δεδομένα αποτελεσματικότητας που ευνοούν τη χορήγηση δύο φορές ημερησίως ενισχύονται από ένα διαφορικό στις φαρμακοκινητικές παραμέτρους που ευνοεί σημαντικά το δοσολογικό σχήμα με δύο φορές ημερησίως χορήγηση (βλέπε παράγραφο 5.2).

## 5.2 Φαρμακοκινητικές ιδιότητες

Οι φαρμακοκινητικές ιδιότητες του lopinavir που συχορηγήθηκε με ritonavir έχουν αξιολογηθεί σε υγιείς ενήλικες εθελοντές και σε ασθενείς με λοίμωξη HIV. Δεν παρατηρήθηκαν σημαντικές διαφορές μεταξύ των δύο ομάδων. Ουσιαστικά, το lopinavir μεταβολίζεται πλήρως από το CYP3A. Το ritonavir αναστέλλει το μεταβολισμό του lopinavir, αυξάνοντας έτσι τα επίπεδα του lopinavir στο πλάσμα. Στις διάφορες μελέτες, η χορήγηση του Kaletra 400/100 mg δύο φορές ημερησίως δίνει μέσες συγκεντρώσεις του lopinavir στο πλάσμα, σε σταθερή κατάσταση, υψηλότερες κατά 15 έως 20 φορές από εκείνες του ritonavir σε ασθενείς με λοίμωξη HIV. Τα επίπεδα του ritonavir στο πλάσμα είναι λιγότερο από 7% εκείνων που λαμβάνονται μετά από δόση ritonavir 600 mg δύο φορές ημερησίως. Η αντιική EC<sub>50</sub> του lopinavir *in vitro* είναι περίπου 10 φορές χαμηλότερη από εκείνη του ritonavir. Συνεπώς, η αντιική δράση του Kaletra οφείλεται στο lopinavir.

#### Απορρόφηση

Η χορήγηση πολλαπλών δόσεων 400/100 mg Kaletra δύο φορές ημερησίως για 2 εβδομάδες και χωρίς περιορισμούς στα γεύματα προκάλεσε μέση  $\pm$  σταθερή απόκλιση (SD) μέγιστη συγκέντρωση πλάσματος (C<sub>max</sub>) του lopinavir 12,3  $\pm$  5,4  $\mu\text{g/ml}$ , που σημειώθηκε σχεδόν 4 ώρες μετά τη χορήγηση. Η μέση ελάχιστη συγκέντρωση σταθερής κατάστασης πριν από την πρωινή δόση ήταν 8,1  $\pm$  5,7  $\mu\text{g/ml}$ . Η AUC του lopinavir σε δοσολογικό μεσοδιάστημα 12 ωρών ήταν κατά μέσο όρο 113,2  $\pm$  60,5  $\mu\text{g}\cdot\text{h/ml}$ . Δεν έχει καθοριστεί η απόλυτη βιοδιαθεσιμότητα του lopinavir σε συνδυασμό με ritonavir στον άνθρωπο.

#### Επίδραση της τροφής στην από του στόματος απορρόφηση

Η χορήγηση μίας δόσης δισκίων Kaletra 400/100 mg σε κατάσταση λήψης τροφής (υψηλά λιπαρά, 872 kcal, 56% από λιπαρά) συγκριτικά με την κατάσταση νηστίας δε συνδέθηκε με σημαντικές αλλαγές των C<sub>max</sub> και AUC<sub>inf</sub>. Ως εκ τούτου, τα δισκία Kaletra μπορεί να λαμβάνονται με ή χωρίς τροφή. Τα δισκία Kaletra έχουν επίσης δείξει μικρότερη φαρμακοκινητική μεταβλητότητα σε όλες τις καταστάσεις λήψης τροφής συγκριτικά με τα μαλακά καψάκια Kaletra.

#### Κατανομή

Σε σταθερή κατάσταση, το lopinavir δεσμεύεται κατά 98 - 99% περίπου με τις πρωτεΐνες του ορού. Το lopinavir δεσμεύεται στην  $\alpha$ -1-acid glycoprotein (AAG) και στη λευκοματίνη, ωστόσο, έχει υψηλότερη συγγένεια δέσμευσης με την AAG. Σε σταθερή κατάσταση, η πρωτεϊνική δέσμευση του lopinavir παραμένει σταθερή σε όλο το εύρος των παρατηρούμενων συγκεντρώσεων μετά από 400/100 mg Kaletra δύο φορές ημερησίως, και είναι παρόμοια μεταξύ υγιών και HIV θετικών ασθενών.

#### Βιομετασχηματισμός

*In vitro* πειράματα με ανθρώπινα ηπατικά μικροσώματα υποδεικνύουν ότι το lopinavir υπόκειται κυρίως σε οξειδωτικό μεταβολισμό. Το lopinavir μεταβολίζεται σε μεγάλο βαθμό από το ηπατικό σύστημα του κυτοχρώματος P450, σχεδόν αποκλειστικά από το ισοένζυμο CYP3A. Το ritonavir είναι ισχυρός αναστολέας του CYP3A που αναστέλλει το μεταβολισμό του lopinavir και, κατά συνέπεια, αυξάνει τα επίπεδα πλάσματος του lopinavir. Μία μελέτη με ραδιενεργό lopinavir <sup>14</sup>C σε ανθρώπους έδειξε ότι το 89% της ραδιενέργειας του πλάσματος μετά από εφάπαξ δόση 400/100 mg Kaletra οφειλόταν στη αρχική δραστική ουσία. Έχουν ταυτοποιηθεί τουλάχιστον 13 οξειδωτικοί μεταβολίτες του lopinavir στον άνθρωπο. Το επιμερικό ζεύγος 4-oxo και 4-hydroxymetabolite είναι οι κύριοι μεταβολίτες με αντιική δραστηριότητα, αλλά περιέχουν ελάχιστες μόνο ποσότητες της ολικής ραδιενέργειας του πλάσματος. Το ritonavir έχει δείξει ότι επάγει τα μεταβολικά ένζυμα, με αποτέλεσμα την επαγωγή του ίδιου του μεταβολισμού του, και πιθανώς και του μεταβολισμού του lopinavir. Κατά τη χορήγηση πολλαπλών δόσεων, οι συγκεντρώσεις του lopinavir πριν από τη δόση μειώνονται με το χρόνο, για να σταθεροποιηθούν μετά από 10 ημέρες έως 2 εβδομάδες περίπου.

#### Αποβολή

Μετά από μία δόση 400/100 mg <sup>14</sup>C-lopinavir/ritonavir, περίπου 10,4  $\pm$  2,3% και 82,6  $\pm$  2,5% της χορηγηθείσας δόσης του <sup>14</sup>C-lopinavir ανευρίσκεται στα ούρα και τα κόπρανα, αντίστοιχα. Αμετάβλητο lopinavir ανευρίσκεται στα ούρα και τα κόπρανα σε ποσοστό περίπου 2,2% και 19,8% της δόσης που χορηγήθηκε, αντίστοιχα. Μετά τη χορήγηση πολλαπλών δόσεων, λιγότερο από 3% της δόσης του lopinavir απεκκρίνεται αμετάβλητο στα ούρα. Η πραγματική (από τη μέγιστη έως την

ελάχιστη) ημiperίoδος ζώης του lopinavir σε δοσολογικό μεσοδιάστημα 12 ωρών ήταν κατά μέσο όρο 5-6 ώρες και η εμφανής κάθαρση (CL/F) του lopinavir είναι 6 έως 7 l/ώρα.

Ημερήσιο δοσολογικό σχήμα: η φαρμακοκινητική του Kaletra χορηγούμενου μία φορά ημερησίως έχει αξιολογηθεί σε ασθενείς με λοίμωξη HIV χωρίς προηγούμενη εμπειρία στην αντιρετροϊκή αγωγή. Το Kaletra 800/200 mg χορηγήθηκε σε συνδυασμό με emtricitabine 200 mg και tenofovir DF 300 mg ως μέρος του ημερησίου δοσολογικού σχήματος. Πολλαπλές δόσεις του Kaletra 800/200 mg μία φορά ημερησίως για 2 εβδομάδες χωρίς περιορισμούς στα γεύματα (n=16) προκάλεσε μέση ± σταθερή απόκλιση (SD) μέγιστη συγκέντρωση ( $C_{max}$ ) του lopinavir στο πλάσμα  $14,8 \pm 3,5$  μg/ml, που σημειώθηκε σχεδόν 6 ώρες μετά τη χορήγηση. Η μέση ελάχιστη συγκέντρωση σταθερής κατάστασης πριν από την πρωινή δόση ήταν  $5,5 \pm 5,4$  μg/ml. Η AUC του lopinavir σε δοσολογικό μεσοδιάστημα 24 ωρών ήταν κατά μέσο όρο  $206,5 \pm 89,7$  μg·h/ml.

Συγκρινόμενο με τη χορήγηση δύο φορές ημερησίως, η χορήγηση μία φορά ημερησίως σχετίζεται με μείωση στις τιμές  $C_{min}/C_{trough}$  σχεδόν 50%.

### Ειδικοί Πληθυσμοί

#### *Παιδιατρικός πληθυσμός*

Υπάρχουν περιορισμένα στοιχεία φαρμακοκινητικής σε παιδιά ηλικίας κάτω των 2 ετών. Η φαρμακοκινητική του πόσιμο διαλύματος Kaletra 300/75 mg/m<sup>2</sup> δύο φορές ημερησίως και 230/57,5 mg/m<sup>2</sup> δύο φορές ημερησίως έχει μελετηθεί σε 53 παιδιατρικούς ασθενείς συνολικά, με ηλικία που κυμαινόταν από 6 μηνών έως 12 ετών. Σε μέση σταθερή κατάσταση, οι AUC,  $C_{max}$ , και  $C_{min}$  του lopinavir ήταν  $72,6 \pm 31,1$  μg·h/ml,  $8,2 \pm 2,9$  μg/ml και  $3,4 \pm 2,1$  μg/ml, αντίστοιχα μετά από πόσιμο διάλυμα Kaletra 230/57,5 mg/m<sup>2</sup> δύο φορές ημερησίως χωρίς nevirapine (n=12), και ήταν  $85,8 \pm 36,9$  μg·h/ml,  $10,0 \pm 3,3$  μg/ml και  $3,6 \pm 3,5$  μg/ml, αντίστοιχα μετά από 300/75 mg/m<sup>2</sup> δύο φορές ημερησίως με nevirapine (n=12). Το δοσολογικό σχήμα 230/57,5 mg/m<sup>2</sup> δύο φορές ημερησίως χωρίς nevirapine και το δοσολογικό σχήμα 300/75 mg/m<sup>2</sup> δύο φορές ημερησίως με nevirapine παρείχε συγκεντρώσεις του lopinavir στο πλάσμα παρόμοιες με εκείνες που παρατηρήθηκαν σε ενήλικες ασθενείς που λάμβαναν το δοσολογικό σχήμα 400/100 mg δύο φορές ημερησίως χωρίς nevirapine.

#### *Φύλο, Φυλή και Ηλικία*

Η φαρμακοκινητική του Kaletra δεν έχει μελετηθεί σε ηλικιωμένους ασθενείς. Δεν έχουν παρατηρηθεί φαρμακοκινητικές διαφορές ως προς την ηλικία ή το φύλο σε ενήλικες ασθενείς. Δεν έχουν εντοπιστεί φαρμακοκινητικές διαφορές λόγω φυλής.

#### *Εγκυμοσύνη και μετά τον τοκετό*

Σε μια ανοιχτού σχεδιασμού φαρμακοκινητική μελέτη, 12 έγκυες γυναίκες με λοίμωξη HIV που βρίσκονταν σε ηλικία κύησης μικρότερη των 20 εβδομάδων και υπό συνδυαστική αντιρετροϊκή αγωγή έλαβαν αρχικά lopinavir/ritonavir 400 mg/100 mg (δύο δισκία των 200/50 mg) δύο φορές ημερησίως έως την 30<sup>η</sup> εβδομάδα κύησης. Την 30<sup>η</sup> εβδομάδα κύησης, η δόση αυξήθηκε σε 500/125 mg (δύο δισκία των 200/50 mg και ένα των 100/25 mg) δύο φορές ημερησίως μέχρι 2 εβδομάδες μετά τον τοκετό. Οι συγκεντρώσεις του lopinavir στο πλάσμα μετρήθηκαν σε τέσσερις περιόδους των 12 ωρών κατά τη διάρκεια του δευτέρου τριμήνου (20<sup>η</sup>-24<sup>η</sup> εβδομάδα κύησης), του τρίτου τριμήνου πριν από την αύξηση της δόσης (30<sup>η</sup> εβδομάδα κύησης), του τρίτου τριμήνου μετά από την αύξηση της δόσης (32<sup>η</sup> εβδομάδα κύησης), και 8 εβδομάδες μετά τον τοκετό. Η αύξηση της δόσης δεν οδήγησε σε σημαντική αύξηση της συγκέντρωσης του lopinavir στο πλάσμα.

Σε μια άλλη ανοιχτού σχεδιασμού φαρμακοκινητική μελέτη, 19 έγκυες γυναίκες με λοίμωξη HIV έλαβαν lopinavir/ritonavir 400/100 mg δύο φορές ημερησίως ως μέρος συνδυαστικής αντιρετροϊκής αγωγής κατά τη διάρκεια της εγκυμοσύνης από πριν από τη σύλληψη. Δείγματα αίματος συλλέχθηκαν πριν από τη λήψη της δόσης και κατά διαστήματα κατά τη διάρκεια 12 ωρών στο 2<sup>ο</sup> και 3<sup>ο</sup> τρίμηνο, κατά τη γέννηση, και 4-6 εβδομάδες μετά τον τοκετό (σε γυναίκες που συνέχισαν την αγωγή μετά τον τοκετό) για φαρμακοκινητική ανάλυση των ολικών και μη-δεσμευμένων επιπέδων των συγκεντρώσεων του lopinavir στο πλάσμα.

Τα φαρμακοκινητικά δεδομένα από έγκυες γυναίκες με λοίμωξη HIV-1 που λαμβάνουν δισκία lopinavir/ritonavir 400/100 mg δύο φορές ημερησίως παρουσιάζονται στον Πίνακα 6 (βλέπε παράγραφο 4.2).

Πίνακας 6

<b>Μέσες (%CV) Φαρμακοκινητικές Παράμετροι Σταθερής Κατάστασης του Lopinavir σε Έγκυες Γυναίκες με Λοίμωξη HIV</b>			
<b>Φαρμακοκινητική Παράμετρος</b>	<b>2<sup>ο</sup> Τρίμηνο n = 17*</b>	<b>3<sup>ο</sup> Τρίμηνο n = 23</b>	<b>Μετά τον τοκετό n = 17**</b>
AUC <sub>0-12</sub> μg•hr/mL	68,7 (20,6)	61,3 (22,7)	94,3 (30,3)
C <sub>max</sub>	7,9 (21,1)	7,5 (18,7)	9,8 (24,3)
C <sub>πριν τη χορήγηση</sub> μg /mL	4,7 (25,2)	4,3 (39,0)	6,5 (40,4)
* n = 18 για C <sub>max</sub>			
** n = 16 για C <sub>πριν τη χορήγηση</sub>			

#### *Νεφρική Ανεπάρκεια*

Η φαρμακοκινητική του Kaletra δεν έχει μελετηθεί σε ασθενείς με νεφρική ανεπάρκεια, ωστόσο, επειδή η νεφρική κάθαρση του lopinavir είναι αμελητέα, δεν αναμένεται μείωση της συνολικής κάθαρσης στους ασθενείς με νεφρική ανεπάρκεια.

#### *Ηπατική Ανεπάρκεια*

Οι παράμετροι φαρμακοκινητικής του lopinavir σε σταθερή κατάσταση σε ασθενείς με λοίμωξη HIV με ήπια έως μέτρια ηπατική ανεπάρκεια συγκρίθηκαν με εκείνες ασθενών με λοίμωξη HIV με φυσιολογική ηπατική λειτουργία σε μία μελέτη πολλαπλών δόσεων με lopinavir/ritonavir 400/100 mg δύο φορές ημερησίως. Παρατηρήθηκε περιορισμένη αύξηση στις ολικές συγκεντρώσεις lopinavir κατά 30% περίπου, η οποία δεν αναμένεται να είναι κλινικής σημασίας (βλέπε παράγραφο 4.2).

### **5.3 Προκλινικά δεδομένα για την ασφάλεια**

Οι μελέτες τοξικότητας με επαναλαμβανόμενες δόσεις σε τρωκτικά και σκύλους έδειξαν ως σημαντικότερα όργανα στόχους το ήπαρ, τους νεφρούς, το θυρεοειδή αδένα, τον σπλήνα και τα ελεύθερα ερυθροκύτταρα. Οι ηπατικές μεταβολές υπέδειξαν κυτταρική εξοίδηση με εστιακή εκφύλιση. Ενώ οι μεταβολές αυτές προήλθαν από έκθεση παρόμοια με την κλινική έκθεση σε ανθρώπους, στα ζώα οι δόσεις υπερέβαιναν κατά περισσότερο από 6 φορές τη συνιστώμενη κλινική δόση. Η εκδήλωση ήπιας νεφρικής σωληναριακής εκφύλισης περιορίστηκε σε επίμυς που υποβλήθηκαν σε έκθεση τουλάχιστον διπλάσια από την συνιστώμενη έκθεση σε ανθρώπους. Δεν παρατηρήθηκαν επιδράσεις στους νεφρούς αρουραίων και σκύλων. Η μειωμένη θυροξίνη ορού οδήγησε σε αύξηση της απελευθέρωσης TSH με επακόλουθη υπερτροφία των θυλακοκυττάρων του θυρεοειδή αδένα των αρουραίων. Οι μεταβολές αυτές ήταν αναστρέψιμες με τη διακοπή της δραστικής ουσίας και δεν εκδηλώθηκαν στους επίμυς και τους σκύλους. Coombs-αρνητική ανισοκυττάρωση και ποικιλοκυττάρωση παρατηρήθηκαν στους αρουραίους αλλά όχι στους επίμυς ή τους σκύλους. Διόγκωση σπλήνα με ιστοκυττάρωση παρατηρήθηκε στους αρουραίους αλλά όχι σε άλλα είδη. Η χοληστερόλη ορού ήταν αυξημένη στα τρωκτικά αλλά όχι και στους σκύλους, ενώ τα τριγλυκερίδια ήταν αυξημένα μόνο στους επίμυς.

Κατά τη διάρκεια *in vitro* μελετών, οι κλωνοποιημένοι διόδοι καλίου ανθρώπινης καρδιάς (HERG) ανεστάλησαν κατά 30% όταν εξετάστηκαν στις υψηλότερες συγκεντρώσεις lopinavir/ritonavir, οι οποίες αντιστοιχούν σε έκθεση στο lopinavir στο 7-πλάσιο της ολικής συγκέντρωσης και στο 15-πλάσιο της μέγιστης συγκέντρωσης ελεύθερης ουσίας στο πλάσμα, η οποία επετεύχθη στον άνθρωπο με τη μέγιστη συνιστώμενη θεραπευτική δόση. Αντίθετα, παρόμοιες συγκεντρώσεις lopinavir/ritonavir δεν έδειξαν παράταση της επαναπόλωσης στο μοντέλο επαναπόλωσης ιών Purkinje καρδιάς σκύλου. Χαμηλότερες συγκεντρώσεις lopinavir/ritonavir δεν προκάλεσαν σημαντικό αποκλεισμό του καλίου (HERG). Μελέτες κατανομής στους ιστούς που έγιναν σε αρουραίους δεν έδειξαν σημαντική καρδιακή κατακράτηση της δραστικής ουσίας, η AUC 72 ωρών στην καρδιά ήταν

περίπου 50% της μετρημένης AUC του πλάσματος. Συνεπώς, είναι λογικό να αναμένεται ότι τα επίπεδα του lopinavir στην καρδιά δεν θα είναι σημαντικά υψηλότερα από τα επίπεδα πλάσματος.

Σε σκύλους, έχουν παρατηρηθεί στο ηλεκτροκαρδιογράφημα αξιοσημείωτα κύματα U που σχετίζονται με παρατεταμένο διάστημα PR και βραδυκαρδία. Έχει θεωρηθεί ότι αυτές οι επιδράσεις προκαλούνται από ηλεκτρολυτικές διαταραχές.

Η κλινική σημασία αυτών των προκλινικών δεδομένων είναι άγνωστη, εν τούτοις, ενδεχόμενες καρδιακές επιδράσεις αυτού του προϊόντος στον άνθρωπο δεν μπορούν να αποκλεισθούν (βλέπε επίσης παραγράφους 4.4 και 4.8).

Σε αρουραίους, έχουν παρατηρηθεί μετά από τοξικές για τη κυοφορούσα μητέρα δόσεις, εμβρυοτοξικότητα (αποβολή, μειωμένη βιωσιμότητα του εμβρύου, μείωση του βάρους του εμβρύου, αυξημένη συχνότητα σκελετικών ανωμαλιών) και τοξικότητα στη μεταγενετική ανάπτυξη (μειωμένη επιβίωση των νεογνών). Η συστηματική έκθεση στο lopinavir/ritonavir σε τοξικές δόσεις κατά την εγκυμοσύνη και την ανάπτυξη ήταν χαμηλότερη από την αναμενόμενη θεραπευτική έκθεση στον άνθρωπο.

Μακροχρόνιες μελέτες καρκινογένεσης του lopinavir/ritonavir σε επίμυες αποκάλυψαν μη γονοτοξική, μιτογενετική επαγωγή όγκων ήπατος, που γενικώς θεωρείται ότι έχει χαμηλή συσχέτιση με κίνδυνο στον άνθρωπο.

Μελέτες καρκινογένεσης σε αρουραίους αποκάλυψαν μη ογκογενετικά ευρήματα. Το lopinavir/ritonavir βρέθηκε να μην προκαλεί μεταλλάξεις ή διαιρέσεις σε σειρές κυττάρων κατά τις δοκιμασίες *in vivo* και *in vitro*, που συμπεριλαμβάνουν τη δοκιμασία Ames της ανάστροφης βακτηριδιακής μετάλλαξης, τη δοκιμασία λεμφώματος σε επίμυ, τη μικροπυρηνική δοκιμασία στον επίμυ και τη δοκιμασία των χρωμοσωμικών αλλοιώσεων στα ανθρώπινα λεμφοκύτταρα.

## **6. ΦΑΡΜΑΚΕΥΤΙΚΕΣ ΠΛΗΡΟΦΟΡΙΕΣ**

### **6.1 Κατάλογος εκδόχων**

Το δισκίο περιέχει:

Κοποβιδόνη  
Σορβιτάνης λαουρικός εστέρας  
Κολλοειδές άνυδρο πυρίτιο  
Νάτριο στεατυλοφομαρικό

Επικάλυψη:

Υπρομελλόζη  
Τιτανίου διοξείδιο  
Πολυαιθυλενογλυκόλες τύπου 400 (Πολυαιθυλενογλυκόλη 400)  
Υδροξυπροπυλοκυτταρίνη  
Τάλκης  
Κολλοειδές άνυδρο πυρίτιο  
Πολυαιθυλενογλυκόλες τύπου 3350 (Πολυαιθυλενογλυκόλη 3350)  
Σιδήρου οξείδιο ερυθρό E172  
Πολυσορβικό 80

### **6.2 Ασυμβατότητες**

Δεν εφαρμόζεται.

### **6.3 Διάρκεια ζωής**

Συσκευασίες με φιάλες: 4 χρόνια.

Συσκευασίες με κυψέλες: 3 χρόνια.

#### **6.4 Ιδιαίτερες προφυλάξεις κατά τη φύλαξη του προϊόντος**

Δεν υπάρχουν ειδικές οδηγίες διατήρησης για το προϊόν αυτό.

#### **6.5 Φύση και συστατικά του περιέκτη**

Φιάλες από πολυαιθυλένιο υψηλής πυκνότητας (HDPE) με πώματα από προπυλένιο. Κάθε φιάλη περιέχει 120 δισκία.

- Δύο συσκευασίες είναι διαθέσιμες:
- - 1 φιάλη των 120 δισκίων
- - πολλαπλή συσκευασία που περιέχει 360 επικαλυμμένα με λεπτό υμένιο δισκία (3 φιάλες των 120)

Συσκευασίες με κυψέλες - κυψέλες πολυβινυλοχλωριδίου (PVC) με φύλλο φθοροπολυμερούς

Υπάρχουν δύο διαθέσιμα μεγέθη συσκευασίας:

- κουτί που περιέχει 120 επικαλυμμένα με λεπτό υμένιο δισκία.
- πολλαπλή συσκευασία που περιέχει 120 επικαλυμμένα με λεπτό υμένιο δισκία (3 κουτιά των 40).

Μπορεί να μη κυκλοφορούν όλες οι συσκευασίες.

#### **6.6 Ιδιαίτερες προφυλάξεις απόρριψης**

Καμία ειδική υποχρέωση.

### **7. ΚΑΤΟΧΟΣ ΤΗΣ ΑΔΕΙΑΣ ΚΥΚΛΟΦΟΡΙΑΣ**

AbbVie Deutschland GmbH & Co. KG  
Knollstrasse  
67061 Ludwigshafen  
Γερμανία

### **8. ΑΡΙΘΜΟΣ(ΟΙ) ΑΔΕΙΑΣ ΚΥΚΛΟΦΟΡΙΑΣ**

EU/1/01/172/004

EU/1/01/172/005

EU/1/01/172/007

EU/1/01/172/008

### **9. ΗΜΕΡΟΜΗΝΙΑ ΠΡΩΤΗΣ ΕΓΚΡΙΣΗΣ/ΑΝΑΝΕΩΣΗΣ ΤΗΣ ΑΔΕΙΑΣ**

Ημερομηνία πρώτης έγκρισης: 20 Μαρτίου 2001

Ημερομηνία τελευταίας ανανέωσης: 20 Μαρτίου 2011

### **10. ΗΜΕΡΟΜΗΝΙΑ ΑΝΑΘΕΩΡΗΣΗΣ ΤΟΥ ΚΕΙΜΕΝΟΥ**

Λεπτομερείς πληροφορίες για το παρόν φαρμακευτικό προϊόν είναι διαθέσιμες στον δικτυακό τόπο του Ευρωπαϊκού Οργανισμού Φαρμάκων: <http://www.ema.europa.eu>

## 1. ΟΝΟΜΑΣΙΑ ΤΟΥ ΦΑΡΜΑΚΕΥΤΙΚΟΥ ΠΡΟΪΟΝΤΟΣ

Kaletra 100 mg/25 mg επικαλυμμένα με λεπτό υμένιο δισκία

## 2. ΠΟΙΟΤΙΚΗ ΚΑΙ ΠΟΣΟΤΙΚΗ ΣΥΝΘΕΣΗ

Κάθε επικαλυμμένο με λεπτό υμένιο δισκίο περιέχει 100 mg lopinavir σε συνδυασμό με 25 mg ritonavir ως φαρμακοκινητικό ενισχυτή.

Για τον πλήρη κατάλογο των εκδόχων, βλ. παράγραφο 6.1.

## 3. ΦΑΡΜΑΚΟΤΕΧΝΙΚΗ ΜΟΡΦΗ

Επικαλυμμένο με λεπτό υμένιο δισκίο

Ανοιχτού ροζ χρώματος με χαραγμένο το [λογότυπο Abbott] και «AC».

## 4. ΚΛΙΝΙΚΕΣ ΠΛΗΡΟΦΟΡΙΕΣ

### 4.1 Θεραπευτικές ενδείξεις

Το Kaletra ενδείκνυται σε συνδυασμό με άλλους αντιρετροϊκούς παράγοντες για τη θεραπεία παιδιών ηλικίας άνω των 2 ετών, εφήβων και ενηλίκων που έχουν προσβληθεί από τον ιό της ανθρώπινης ανοσοανεπάρκειας (HIV-1).

Η επιλογή του Kaletra για την αντιμετώπιση των ασθενών με λοίμωξη HIV-1 που έχουν ήδη λάβει αναστολέα πρωτεάσης πρέπει να βασίζεται σε εξατομικευμένες εξετάσεις για την ανοχή στον ιό και στο ιστορικό θεραπείας των ασθενών (βλέπε παραγράφους 4.4 και 5.1).

### 4.2 Δοσολογία και τρόπος χορήγησης

Το Kaletra θα πρέπει να συνταγογραφείται από ιατρούς που έχουν εμπειρία στη θεραπεία της λοίμωξης HIV.

Τα δισκία Kaletra πρέπει να καταπίνονται ολόκληρα και να μη μασώνται, σπάζονται ή θρυμματίζονται.

#### Δοσολογία

##### *Ενήλικες και έφηβοι*

Η συνήθης συνιστώμενη δοσολογία των δισκίων Kaletra είναι 400/100 mg (δύο δισκία των 200/50 mg) δύο φορές ημερησίως με ή χωρίς τροφή. Για ενήλικες ασθενείς, σε περιπτώσεις όπου η χορήγηση των δισκίων Kaletra μία φορά ημερησίως κρίνεται απαραίτητη για τη διαχείριση του ασθενούς, τα δισκία Kaletra μπορούν να χορηγηθούν ως 800/200 mg (τέσσερα δισκία των 200/50 mg) άπαξ ημερησίως με ή χωρίς τροφή. Η χρήση της μία φορά ημερησίως χορήγησης θα πρέπει να περιοριστεί στους ενήλικες ασθενείς που έχουν μόνο πολύ λίγες μεταλλάξεις σχετιζόμενες με τον αναστολέα πρωτεάσης (PI) (π.χ. λιγότερες από 3 μεταλλάξεις στο PI σύμφωνα με τα αποτελέσματα κλινικών μελετών, βλέπε παράγραφο 5.1 για την πλήρη περιγραφή του πληθυσμού) και θα πρέπει να λαμβάνεται υπ' όψιν ο κίνδυνος για μικρότερη ικανότητα διατήρησης της ιολογική καταστολής (βλέπε παράγραφο 5.1) και υψηλότερο κίνδυνο διάρροιας (βλέπε παράγραφο 4.8) συγκρινόμενο με τη συνιστώμενη συνήθη δοσολογία δύο φορές ημερησίως. Για τους ασθενείς με δυσκολία στην κατάποση δισκίων διατίθεται το πόσιμο διάλυμα. Παρακαλούμε ανατρέξτε στην Περίληψη Χαρακτηριστικών του Προϊόντος του πόσιμου διαλύματος Kaletra για δοσολογικές οδηγίες.

*Παιδιατρικός πληθυσμός (ηλικίας 2 ετών και άνω)*

Η δόση ενηλίκων των δισκίων Kaletra (400/100 mg δύο φορές ημερησίως) ενδέχεται να χρησιμοποιηθεί και σε παιδιά με σωματικό βάρος 40 kg και άνω ή με Επιφάνεια Σώματος (ΕΣ)\* μεγαλύτερη των 1,4 m<sup>2</sup>. Σε παιδιά που ζυγίζουν λιγότερο από 40 kg ή που έχουν Επιφάνεια Σώματος (ΕΣ) μεταξύ 0,5 και 1,4 m<sup>2</sup> και μπορούν να καταπιούν δισκία, παρακαλούμε ανατρέξτε στις δοσολογικές οδηγίες παρακάτω. Για παιδιά που δεν μπορούν να καταπιούν δισκία παρακαλούμε ανατρέξτε στην Περίληψη Χαρακτηριστικών του Προϊόντος του πόσιμου διαλύματος Kaletra. Με βάση τα παρόντα διαθέσιμα δεδομένα, το Kaletra δεν θα πρέπει να χορηγείται άπαξ ημερησίως σε παιδιατρικούς ασθενείς (βλέπε παράγραφο 5.1).

Πριν από τη συνταγογράφηση των δισκίων Kaletra 100/25 mg, θα πρέπει να αξιολογείται η ικανότητα κατάποσης ολόκληρων δισκίων από βρέφη και μικρά παιδιά. Εάν ένα παιδί δεν μπορεί να καταπιεί αποτελεσματικά ένα δισκίο Kaletra, θα πρέπει να συνταγογραφείται η φαρμακοτεχνική μορφή του πόσιμου διαλύματος Kaletra.

Ο ακόλουθος πίνακας περιέχει δοσολογικές οδηγίες για τα δισκία Kaletra 100/25 mg βάσει του σωματικού βάρους και της ΕΣ.

<b>Οδηγίες παιδιατρικής δοσολογίας χωρίς ταυτόχρονη χορήγηση efavirenz ή nevirapine*</b>		
Σωματικό βάρος (kg)	Επιφάνεια Σώματος (m <sup>2</sup> )	Συνιστώμενος αριθμός δισκίων 100/25 mg δύο φορές ημερησίως
15 έως 25	≥ 0,5 έως < 0,9	2 δισκία (200/50 mg)
> 25 έως 35	≥ 0,9 έως < 1,4	3 δισκία (300/75 mg)
> 35	≥ 1,4	4 δισκία (400/100 mg)

\*οι συστάσεις για τη δοσολογία βάσει του σωματικού βάρους βασίζονται σε περιορισμένα δεδομένα

Εάν είναι πιο βολικό για τους ασθενείς, τα δισκία Kaletra 200/50 mg μπορεί να χορηγηθούν μόνα τους ή σε συνδυασμό με τα δισκία Kaletra 100/25 mg προς επίτευξη της συνιστώμενης δόσης.

\* Η Επιφάνεια Σώματος (ΕΣ) μπορεί να υπολογιστεί με την ακόλουθη εξίσωση

$$ΕΣ (m^2) = \sqrt{(Υψος (cm) \times Βάρος (kg) / 3600)}$$

*Παιδιά ηλικίας μικρότερης των δύο ετών*

Η ασφάλεια και η αποτελεσματικότητα του Kaletra σε παιδιά ηλικίας κάτω των 2 ετών δεν έχουν ακόμα τεκμηριωθεί. Τα παρόντα διαθέσιμα δεδομένα περιγράφονται στην παράγραφο 5.2, αλλά δεν μπορεί να γίνει σύσταση για τη δοσολογία.

*Ταυτόχρονη Θεραπεία: Efavirenz ή nevirapine*

Ο ακόλουθος πίνακας περιέχει δοσολογικές οδηγίες για τα δισκία Kaletra 100/25 mg βάσει της ΕΣ όταν χορηγείται σε συνδυασμό με efavirenz ή nevirapine σε παιδιά.

<b>Οδηγίες παιδιατρικής δοσολογίας με ταυτόχρονη χορήγηση efavirenz ή nevirapine</b>	
Επιφάνεια Σώματος (m <sup>2</sup> )	Συνιστώμενος αριθμός δισκίων 100/25 mg δύο φορές ημερησίως
≥ 0,5 έως < 0,8	2 δισκία (200/50 mg)
≥ 0,8 έως < 1,2	3 δισκία (300/75 mg)
≥ 1,2 έως < 1,4	4 δισκία (400/100 mg)
≥ 1,4	5 δισκία (500/125 mg)



Εάν είναι πιο βολικό για τους ασθενείς, τα δισκία Kaletra 200/50 mg μπορεί να χορηγηθούν μόνο τους ή σε συνδυασμό με τα δισκία Kaletra 100/25 mg προς επίτευξη της συνιστώμενης δόσης.

#### *Ηπατική δυσλειτουργία*

Σε ασθενείς με λοίμωξη HIV με ήπια έως μέτρια ηπατική δυσλειτουργία, παρατηρήθηκε μία αύξηση κατά 30% της έκθεσης στο lopinavir αλλά δεν αναμένεται να είναι κλινικής συσχέτισης (βλέπε παράγραφο 5.2). Δεν υπάρχουν διαθέσιμα στοιχεία για ασθενείς με σοβαρή ηπατική δυσλειτουργία. Το Kaletra δεν πρέπει να χορηγείται σε αυτούς τους ασθενείς (βλέπε παράγραφο 4.3).

#### *Νεφρική δυσλειτουργία*

Εφόσον η νεφρική κάθαρση του lopinavir και του ritonavir είναι αμελητέα, δεν αναμένονται αυξημένες συγκεντρώσεις στο πλάσμα σε ασθενείς με νεφρική δυσλειτουργία. Επειδή το lopinavir και το ritonavir είναι σε μεγάλο βαθμό συνδεδεμένα με τις πρωτεΐνες, δεν φαίνεται πιθανό να είναι σημαντική η απομάκρυνσή τους με αιμοδιύλιση ή περιτοναιοδιύλιση.

#### *Εγκυμοσύνη και μετά τον τοκετό*

- Δεν απαιτείται προσαρμογή της δόσης για το lopinavir/ritonavir κατά τη διάρκεια της εγκυμοσύνης και μετά τον τοκετό.
- Δεν συνιστάται η χορήγηση lopinavir/ritonavir μία φορά ημερησίως σε έγκυες γυναίκες, λόγω έλλειψης φαρμακοκινητικών και κλινικών δεδομένων.

#### Τρόπος χορήγησης

Τα δισκία Kaletra χορηγούνται από του στόματος και πρέπει να καταπίνονται ολόκληρα και να μη μασώνται, σπάζονται ή θρυμματίζονται. Τα δισκία Kaletra μπορούν να λαμβάνονται με ή χωρίς τροφή.

### **4.3 Αντενδείξεις**

Υπερευαίσθησία στις δραστικές ουσίες ή σε κάποιο από τα έκδοχα που αναφέρονται στην παράγραφο 6.1.

Σοβαρή ηπατική ανεπάρκεια.

Το Kaletra περιέχει lopinavir και ritonavir, που είναι αναστολείς του ισόμορφου CYP3A του κυτοχρώματος P450. Το Kaletra δεν θα πρέπει να συγχωρηγείται με φαρμακευτικά προϊόντα των οποίων η κάθαρση εξαρτάται σε μεγάλο βαθμό από το CYP3A και για τα οποία οι υψηλές συγκεντρώσεις πλάσματος σχετίζονται με σοβαρά και/ή επικίνδυνα για τη ζωή συμβάντα. Τέτοια φαρμακευτικά προϊόντα περιλαμβάνουν:

<b>Κατηγορία Φαρμακευτικού Προϊόντος</b>	<b>Φαρμακευτικά Προϊόντα της Κατηγορίας</b>	<b>Αιτιολογία</b>
<i>Αυξημένα επίπεδα συγχωρηγούμενου φαρμακευτικού προϊόντος</i>		
α <sub>1</sub> -Αδρενεργικοί Ανταγωνιστές	Alfuzosin	Αυξημένες συγκεντρώσεις alfuzosin στο πλάσμα που μπορεί να οδηγήσουν σε σοβαρής μορφής υπόταση. Η ταυτόχρονη χορήγηση με alfuzosin αντενδείκνυται (βλέπε παράγραφο 4.5).
Αντιστηθαγικά	Ranolazine	Αυξημένες συγκεντρώσεις ranolazine στο πλάσμα που μπορεί να αυξήσουν το ενδεχόμενο σοβαρών ή/και απειλητικών για τη ζωή αντιδράσεων (βλέπε παράγραφο 4.5).

Αντιαρρυθμικά	Amiodarone, dronedarone	Αυξημένες συγκεντρώσεις amiodarone και dronedarone στο πλάσμα. Συνεπώς, αύξηση κινδύνου για αρρυθμία ή άλλες σοβαρές ανεπιθύμητες ενέργειες (βλέπε παράγραφο 4.5).
Αντιβιοτικά	Fusidic Acid	Αυξημένες συγκεντρώσεις fusidic acid στο πλάσμα. Η ταυτόχρονη χορήγηση με fusidic acid αντενδείκνυται σε δερματολογικές λοιμώξεις (βλέπε παράγραφο 4.5).
Αντικαρκινικά	Neratinib	Αυξημένες συγκεντρώσεις του neratinib στο πλάσμα που μπορεί να αυξήσουν το ενδεχόμενο σοβαρών ή/και απειλητικών για τη ζωή αντιδράσεων (βλέπε παράγραφο 4.5).
	Venetoclax	Αυξημένες συγκεντρώσεις του venetoclax στο πλάσμα. Αυξημένος κίνδυνος συνδρόμου λύσης όγκου κατά την έναρξη και κατά τη διάρκεια της φάσης τιτλοποίησης της δόσης (βλέπε παράγραφο 4.5).
Κατά της ουρικής αρθρίτιδας	Colchicine	Αυξημένες συγκεντρώσεις colchicine στο πλάσμα. Πιθανή πρόκληση σοβαρών και/ή απειλητικών για τη ζωή ανεπιθύμητων ενεργειών σε ασθενείς με νεφρική και/ή ηπατική δυσλειτουργία (βλέπε παραγράφους 4.4 και 4.5).
Αντιϊσταμινικά	Astemizole, terfenadine	Αυξημένες συγκεντρώσεις astemizole και terfenadine στο πλάσμα. Συνεπώς, αύξηση κινδύνου για σοβαρή αρρυθμία από τους παράγοντες αυτούς (βλέπε παράγραφο 4.5).
Αντιψυχωτικά / Νευροληπτικά	Lurasidone	Αυξημένες συγκεντρώσεις lurasidone στο πλάσμα που μπορεί να αυξήσουν το ενδεχόμενο σοβαρών ή/και απειλητικών για τη ζωή αντιδράσεων (βλέπε παράγραφο 4.5).
	Pimozide	Αυξημένες συγκεντρώσεις pimozide στο πλάσμα. Συνεπώς, αύξηση κινδύνου για σοβαρές αιματολογικές ανωμαλίες ή άλλες ανεπιθύμητες ενέργειες από τον παράγοντα αυτό (βλέπε παράγραφο 4.5).
	Quetiapine	Αυξημένες συγκεντρώσεις quetiapine στο πλάσμα που μπορεί να οδηγήσουν σε κόμα. Η ταυτόχρονη χορήγηση με quetiapine αντενδείκνυται (βλέπε παράγραφο 4.5).
Παράγωγα εργοταμίνης	Dihydroergotamine, ergonovine, ergotamine, methylergonovine	Αυξημένες συγκεντρώσεις παραγώγων εργοταμίνης στο πλάσμα που οδηγούν σε οξύ εργοτισμό, συμπεριλαμβανομένων αγγειόσπασμου και ισχαιμίας (βλέπε παράγραφο 4.5).

Γαστροκινητικός παράγοντας	Cisapride	Αυξημένες συγκεντρώσεις cisapride στο πλάσμα. Συνεπώς, αύξηση κινδύνου για σοβαρές αρρυθμίες από τον παράγοντα αυτό .
Άμεσης δράσης αντιικά κατά του ιού Ηπατίτιδας C	Elbasvir/grazoprevir	Αυξημένος κίνδυνος αυξήσεων της αμινοτρανσφεράσης της αλανίνης (ALT) (βλέπε παράγραφο 4.5).
	Ombitasvir/paritaprevir/ritonavir με ή χωρίς dasabuvir	Αυξημένες συγκεντρώσεις paritaprevir στο πλάσμα. Συνεπώς, αυξημένος κίνδυνος αυξήσεων της αμινοτρανσφεράσης της αλανίνης (ALT) (βλέπε παράγραφο 4.5).
Παράγοντες τροποποίησης λιπιδίων		
Αναστολείς της HMG Co-A Αναγωγής	Lovastatin, simvastatin	Αυξημένες συγκεντρώσεις lovastatin και simvastatin στο πλάσμα. Συνεπώς, αύξηση κινδύνου για μυοπάθεια συμπεριλαμβανομένης της ραβδομύωσης (βλέπε παράγραφο 4.5).
Αναστολέας της μικροσωμικής πρωτεΐνης μεταφοράς τριγλυκεριδίων (MTTP)	Lomitapide	Αυξημένες συγκεντρώσεις lomitapide στο πλάσμα (βλέπε παράγραφο 4.5).
Αναστολείς φωσφοδιεστεράσης τύπου 5 (PDE5)	Avanafil	Αυξημένες συγκεντρώσεις avanafil στο πλάσμα (βλέπε παραγράφους 4.4 και 4.5).
	Sildenafil	Αντενδείκνυται μόνο όταν χρησιμοποιείται για τη θεραπεία της πνευμονικής αρτηριακής υπέρτασης (PAH). Αυξημένες συγκεντρώσεις sildenafil στο πλάσμα. Συνεπώς, αύξηση του ενδεχόμενου ανεπιθύμητων ενεργειών που σχετίζονται με το sildenafil (οι οποίες περιλαμβάνουν υπόταση και συγκοπή). Βλέπε παραγράφους 4.4 και 4.5 για τη συγχορήγηση του sildenafil σε ασθενείς με στυτική δυσλειτουργία.
	Vardenafil	Αυξημένες συγκεντρώσεις vardenafil στο πλάσμα (βλέπε παραγράφους 4.4 και 4.5).
Κατευναστικά / Υπναγωγά	Από του στόματος midazolam, triazolam	Αυξημένες συγκεντρώσεις από του στόματος midazolam και triazolam στο πλάσμα. Συνεπώς, αύξηση κινδύνου για υπερβολική καταστολή και αναπνευστική καταστολή από τους παράγοντες αυτούς. Για προφυλάξεις σχετικά με την παρεντερικά χορηγούμενη midazolam, βλέπε παράγραφο 4.5.

---

## Μειωμένα επίπεδα του φαρμακευτικού προϊόντος lopinavir/ritonavir

---

Φυτικά Σκευάσματα

St. John's Wort

Φυτικά σκευάσματα που περιέχουν St John's wort (*Hypericum perforatum*) λόγω του κινδύνου μείωσης των συγκεντρώσεων στο πλάσμα και της μείωσης της κλινικής αποτελεσματικότητας του lopinavir και του ritonavir (βλέπε παράγραφο 4.5).

---

### 4.4 Ειδικές προειδοποιήσεις και προφυλάξεις κατά τη χρήση

*Ασθενείς με συνυπάρχουσες καταστάσεις*

#### Ηπατική δυσλειτουργία

Η ασφάλεια και η αποτελεσματικότητα του Kaletra δεν έχουν τεκμηριωθεί σε ασθενείς με υποκείμενες ηπατικές διαταραχές. Το Kaletra αντενδείκνυται σε ασθενείς με σοβαρή ηπατική δυσλειτουργία (βλέπε παράγραφο 4.3). Οι ασθενείς με χρόνια ηπατίτιδα Β ή C που τους χορηγείται συνδυασμός αντιρετροϊκής θεραπείας έχουν αυξημένο κίνδυνο για σοβαρές και πιθανώς θανατηφόρες ηπατικές ανεπιθύμητες αντιδράσεις. Σε περίπτωση ταυτόχρονης χορήγησης αντιικτικής θεραπείας για την ηπατίτιδα Β ή C, παρακαλούμε ανατρέξτε στο αντίστοιχο φύλλο οδηγιών αυτών των φαρμακευτικών προϊόντων.

Ασθενείς με προϋπάρχουσα ηπατική δυσλειτουργία συμπεριλαμβανομένης και της χρόνιας ηπατίτιδας εμφανίζουν αυξημένη συχνότητα διαταραχών της ηπατικής λειτουργίας κατά τη διάρκεια συνδυασμένης αντιρετροϊκής θεραπείας και θα πρέπει να παρακολουθούνται σύμφωνα με την καθιερωμένη πρακτική. Εάν υπάρξει ένδειξη για επιδείνωση της ηπατικής νόσου σε αυτούς τους ασθενείς, θα πρέπει να λαμβάνεται υπόψη προσωρινή ή μόνιμη διακοπή της θεραπείας.

Αυξημένες τρανσαμινάσες με ή χωρίς αυξημένα επίπεδα χολερυθρίνης έχουν αναφερθεί σε ασθενείς με λοίμωξη μόνο από HIV-1 και σε άτομα που λαμβάνουν προφυλακτική θεραπεία μετά από την έκθεση, ήδη στις 7 ημέρες μετά από την έναρξη θεραπείας με lopinavir/ritonavir σε συνδυασμό με άλλους αντιρετροϊκούς παράγοντες. Σε ορισμένες περιπτώσεις η ηπατική δυσλειτουργία ήταν σοβαρή.

Κατάλληλες εργαστηριακές εξετάσεις θα πρέπει να διεξαχθούν πριν από την έναρξη της θεραπείας με lopinavir/ritonavir και στενή παρακολούθηση θα πρέπει να πραγματοποιείται κατά τη διάρκεια της θεραπείας.

#### Νεφρική δυσλειτουργία

Εφόσον η νεφρική κάθαρση του lopinavir και του ritonavir είναι αμελητέα, δεν αναμένονται αυξημένες συγκεντρώσεις τους στο πλάσμα σε ασθενείς με νεφρική δυσλειτουργία. Επειδή το lopinavir και το ritonavir είναι σε μεγάλο βαθμό συνδεδεμένα με τις πρωτεΐνες, δεν φαίνεται πιθανό να είναι σημαντική η απομάκρυνσή τους με αιμοδιύλιση ή περιτοναιοδιύλιση.

#### Αιμοφιλία

Υπήρξαν αναφορές αυξημένης αιμορραγίας, συμπεριλαμβανομένων αυτόματων αιματωμάτων του δέρματος και αιμάθρων σε αιμορροφιλικούς ασθενείς τύπου A και B, στους οποίους χορηγήθηκαν αναστολείς πρωτεασών. Σε μερικούς ασθενείς χορηγήθηκε πρόσθετος παράγοντας VIII. Σε περισσότερα από τα μισά αναφερθέντα περιστατικά, η αγωγή με αναστολείς πρωτεασών συνεχίστηκε ή ξανάρχισε, σε περίπτωση που είχε διακοπεί. Έχει αναφερθεί ότι μπορεί να υπάρχει αιτιολογική σχέση, παρόλο που ο μηχανισμός δράσης δεν είχε διευκρινιστεί. Συνεπώς, οι αιμορροφιλικοί ασθενείς πρέπει να ενημερώνονται για την πιθανότητα αυξημένης αιμορραγίας.

#### Παγκρεατίτιδα

Έχουν αναφερθεί περιπτώσεις παγκρεατίτιδας σε ασθενείς που έλαβαν Kaletra,

συμπεριλαμβανομένων και εκείνων που εμφάνισαν υπερτριγλυκεριδαιμία. Στη πλειονότητα των περιπτώσεων οι ασθενείς είχαν προηγούμενο ιστορικό παγκρεατίτιδας και/ή ταυτόχρονη θεραπεία με άλλα φαρμακευτικά προϊόντα που σχετίζονται με παγκρεατίτιδα. Σημαντική αύξηση των τριγλυκεριδίων είναι παράγοντας κινδύνου για την εμφάνιση παγκρεατίτιδας. Ασθενείς με προχωρημένη νόσο HIV μπορεί να διατρέχουν κίνδυνο για αύξηση των επιπέδων τριγλυκεριδίων και παγκρεατίτιδα.

Θα πρέπει να λαμβάνεται υπόψη η περίπτωση παγκρεατίτιδας εάν εμφανιστούν κλινικά συμπτώματα (ναυτία, έμετοι, κοιλιακό άλγος) ή μη φυσιολογικές εργαστηριακές τιμές (όπως αυξημένες τιμές της λιπάσης και της αμυλάσης ορού) που υποδηλώνουν πιθανή εκδήλωση παγκρεατίτιδας. Οι ασθενείς που εμφανίζουν αυτά τα σημεία ή συμπτώματα θα πρέπει να αξιολογούνται και η θεραπεία με Kaletra θα πρέπει να αναστέλλεται εάν γίνει διάγνωση παγκρεατίτιδας (βλέπε παράγραφο 4.8).

#### Φλεγμονώδες Σύνδρομο Ανασύστασης του Ανοσοποιητικού

Σε ασθενείς με λοίμωξη HIV και με σοβαρή ανοσολογική ανεπάρκεια ενδέχεται να εμφανιστεί, κατά την έναρξη της συνδυασμένης αντιρετροϊκής αγωγής (CART), μία φλεγμονώδης αντίδραση σε ασυμπτωματικά ή υπολειμματικά ευκαιριακά παθογόνα και να προκληθούν σοβαρές κλινικές καταστάσεις ή επιδείνωση των συμπτωμάτων. Συνήθως, τέτοιες αντιδράσεις έχουν παρουσιαστεί εντός των πρώτων εβδομάδων ή μηνών από την έναρξη της CART. Σχετικά παραδείγματα είναι η αμφιβληστροειδίτιδα από κυτταρομεγαλοϊό, γενικευμένες και/ή εστιακές λοιμώξεις από μυκοβακτηρίδια και πνευμονία οφειλόμενη σε *Pneumocystis jiroveci*. Θα πρέπει να εκτιμάται κάθε φλεγμονώδες σύμπτωμα και να ορίζεται θεραπεία όταν απαιτείται.

Αυτοάνοσες διαταραχές (όπως η νόσος του Graves και η αυτοάνοση ηπατίτιδα) έχουν επίσης αναφερθεί ότι εμφανίζονται κατά την ανασύσταση του ανοσοποιητικού. Ωστόσο, ο αναφερόμενος χρόνος εκδήλωσής τους ποικίλει και μπορεί να συμβεί πολλούς μήνες μετά την έναρξη της θεραπείας.

#### Οστεονέκρωση

Περιπτώσεις οστεονέκρωσης έχουν αναφερθεί κυρίως σε ασθενείς με προχωρημένη λοίμωξη HIV και /ή μακράς διάρκειας έκθεση σε συνδυασμό αντιρετροϊκής θεραπείας (CART) αν και η αιτιολογία θεωρείται πολυπαραγοντική (συμπεριλαμβάνονται η χρήση κορτικοστεροειδών, η κατανάλωση αλκοόλ, η σοβαρή ανοσοκαταστολή, ο υψηλότερος δείκτης μάζας σώματος). Οι ασθενείς θα πρέπει να ζητούν ιατρική συμβουλή εάν παρουσιάζουν ενοχλήσεις και άλγος στις αρθρώσεις, δυσκαμψία άρθρωσης ή δυσκολία στην κίνηση.

#### Παράταση διαστήματος PR

Έχει αποδειχθεί ότι το lopinavir/ritonavir προκαλεί ήπια ασυμπτωματική παράταση του διαστήματος PR σε κάποιους υγιείς ενήλικες. Σπάνιες αναφορές 2<sup>ου</sup> και 3<sup>ου</sup> βαθμού κολποκοιλιακού αποκλεισμού έχουν αναφερθεί σε ασθενείς που λαμβάνουν lopinavir/ritonavir με υποκείμενη δομική καρδιακή νόσο και προϋπάρχουσες ανωμαλίες του συστήματος μεταφοράς ηλεκτρικού ερεθίσματος ή λαμβάνουν φάρμακα γνωστά για την παράταση του διαστήματος PR (όπως verapamil ή atazanavir). Το Kaletra θα πρέπει να χρησιμοποιείται σε αυτούς τους ασθενείς με προσοχή (βλέπε παράγραφο 5.1).

#### Σωματικό βάρος και μεταβολικές παράμετροι

Κατά τη διάρκεια της αντιρετροϊκής θεραπείας ενδέχεται να προκύψει αύξηση του σωματικού βάρους καθώς και των επιπέδων των λιπιδίων και της γλυκόζης στο αίμα. Αυτές οι αλλαγές εν μέρει μπορεί να συνδέονται με τον έλεγχο της νόσου και τον τρόπο ζωής. Όσον αφορά στην αύξηση των λιπιδίων, σε ορισμένες περιπτώσεις υπάρχουν ενδείξεις ότι μπορεί να προκύπτει ως αποτέλεσμα της θεραπείας, ενώ όσον αφορά την αύξηση του σωματικού βάρους δεν υπάρχουν ισχυρές ενδείξεις που να τη συσχετίζουν με κάποια συγκεκριμένη θεραπεία. Για την παρακολούθηση των λιπιδίων και της γλυκόζης στο αίμα, λαμβάνονται υπόψη οι καθιερωμένες κατευθυντήριες οδηγίες για τη θεραπεία του HIV. Οι διαταραχές των λιπιδίων πρέπει να αντιμετωπίζονται όπως ενδείκνυται κλινικά.

#### Αλληλεπιδράσεις με φαρμακευτικά προϊόντα

Το Kaletra περιέχει lopinavir και ritonavir, που είναι αναστολείς του ισόμορφου CYP3A του κυτοχρώματος P450. Το Kaletra είναι πιθανό να αυξήσει τις συγκεντρώσεις στο πλάσμα

φαρμακευτικών προϊόντων που κυρίως μεταβολίζονται από το CYP3A. Αυτές οι αυξήσεις των συγκεντρώσεων στο πλάσμα των συγχωρηγούμενων φαρμακευτικών προϊόντων μπορεί να αυξήσουν ή να παρατείνουν την θεραπευτική τους δράση και τις ανεπιθύμητες ενέργειές τους (βλέπε παραγράφους 4.3 και 4.5).

Ισχυροί αναστολείς του CYP3A4, όπως είναι οι αναστολείς πρωτεασών μπορούν να αυξήσουν την έκθεση σε bedaquiline, η οποία θα μπορούσε δυνητικά να αυξήσει τον κίνδυνο εμφάνισης ανεπιθύμητων ενεργειών που σχετίζονται με το bedaquiline. Συνεπώς, θα πρέπει να αποφεύγεται ο συνδυασμός του bedaquiline με το lopinavir/ritonavir. Ωστόσο, εάν το όφελος υπερτερεί του κινδύνου, η συγχωρήγηση του bedaquiline με lopinavir/ritonavir πρέπει να γίνεται με προσοχή. Συνιστάται πιο συχνός ηλεκτροκαρδιογραφικός έλεγχος και έλεγχος των τρανσαμινασών (βλέπε παράγραφο 4.5 και ανατρέξτε στην Περίληψη των Χαρακτηριστικών του Προϊόντος bedaquiline).

Η συγχωρήγηση του delamanid με έναν ισχυρό αναστολέα του CYP3A (όπως το lopinavir/ritonavir) μπορεί να αυξήσει την έκθεση στο μεταβολίτη του delamanid, ο οποίος έχει συσχετισθεί με παράταση του διαστήματος QTc. Συνεπώς, εάν η συγχωρήγηση του delamanid με lopinavir/ritonavir θεωρείται απαραίτητη, συνιστάται πολύ συχνή παρακολούθηση με ΗΚΓ καθ' όλη την περίοδο θεραπείας με delamanid (βλέπε παράγραφο 4.5 και ανατρέξτε στην Περίληψη των Χαρακτηριστικών του Προϊόντος delamanid).

Σε ασθενείς που έλαβαν θεραπεία με colchicine και ισχυρούς αναστολείς του CYP3A, όπως είναι το ritonavir, έχουν αναφερθεί απειλητικές για τη ζωή και θανατηφόρες φαρμακευτικές αλληλεπιδράσεις. Η συγχωρήγηση με colchicine αντενδείκνυται σε ασθενείς με νεφρική και/ή ηπατική δυσλειτουργία (βλέπε παραγράφους 4.3 και 4.5).

Ο συνδυασμός του Kaletra με:

- tadalafil, που ενδείκνυται για τη θεραπεία της πνευμονικής αρτηριακής υπέρτασης, δεν συνιστάται (βλέπε παράγραφο 4.5),
- riociguat δεν συνιστάται (βλέπε παράγραφο 4.5),
- voraparaxar δεν συνιστάται (βλέπε παράγραφο 4.5),
- fusidic acid στις οστεο-αρθρικές λοιμώξεις δεν συνιστάται (βλέπε παράγραφο 4.5),
- salmeterol δεν συνιστάται (βλέπε παράγραφο 4.5),
- rivaroxaban δεν συνιστάται (βλέπε παράγραφο 4.5).

Ο συνδυασμός του Kaletra με atorvastatin δεν συνιστάται. Εάν η χρήση του atorvastatin θεωρείται απολύτως απαραίτητη, θα πρέπει τότε να χορηγείται η χαμηλότερη δυνατή δόση atorvastatin με προσεκτική παρακολούθηση ως προς την ασφάλεια. Σε περίπτωση ταυτόχρονης χρήσης του Kaletra με rosuvastatin επιστάται επίσης προσοχή και θα πρέπει να εξετάζεται μείωση των δόσεων. Σε περίπτωση που ενδείκνυται θεραπεία με αναστολέα της HMG-CoA αναγωγάσης, συνιστάται το pravastatin ή το fluvastatin (βλέπε παράγραφο 4.5).

*Αναστολείς φωσφοδιεστεράσης τύπου 5 (PDE5)*

Επιστάται ιδιαίτερη προσοχή όταν συνταγογραφείται sildenafil ή tadalafil για τη θεραπεία της στυτικής δυσλειτουργίας σε ασθενείς που λαμβάνουν Kaletra. Η συγχωρήγηση του Kaletra με αυτά τα φαρμακευτικά προϊόντα αναμένεται να αυξήσει σημαντικά τις συγκεντρώσεις τους και αυτό μπορεί να οδηγήσει σε σχετιζόμενες ανεπιθύμητες ενέργειες όπως υπόταση, συγκοπή, αλλαγές στην όραση και παρατεταμένη στύση (βλέπε παράγραφο 4.5). Η ταυτόχρονη χρήση του avanafil ή του vardenafil με lopinavir/ritonavir αντενδείκνυται (βλέπε παράγραφο 4.3). Η ταυτόχρονη χρήση του sildenafil που συνταγογραφείται για τη θεραπεία της πνευμονικής αρτηριακής υπέρτασης αντενδείκνυται με Kaletra (βλέπε παράγραφο 4.3).

Επιστάται ιδιαίτερη προσοχή όταν συνταγογραφείται Kaletra με φαρμακευτικά προϊόντα που είναι γνωστό ότι επάγουν επιμήκυνση του διαστήματος QT όπως: chlorpheniramine, quinidine, erythromycin, clarithromycin. Πράγματι, το Kaletra θα μπορούσε να αυξήσει τις συγκεντρώσεις των συγχωρηγούμενων αυτών φαρμακευτικών προϊόντων και αυτό μπορεί να έχει ως αποτέλεσμα μια αύξηση των σχετιζομένων με αυτά καρδιακών ανεπιθύμητων αντιδράσεων. Σε προκλινικές μελέτες έχουν αναφερθεί καρδιακά συμβάντα με το Kaletra, ως εκ τούτου πιθανές καρδιακές επιδράσεις του

Kaletra δεν μπορούν προς το παρόν να αποκλεισθούν (βλέπε παραγράφους 4.8 και 5.3).

Η συγχορήγηση του Kaletra με rifampicin δεν συνιστάται. Η rifampicin σε συνδυασμό με Kaletra προκαλεί μεγάλες μειώσεις των συγκεντρώσεων lopinavir που ενδέχεται με τη σειρά τους να μειώσουν σημαντικά τη θεραπευτική δράση του lopinavir. Επαρκής έκθεση στο lopinavir/ritonavir μπορεί να επιτευχθεί όταν χρησιμοποιείται μία μεγαλύτερη δόση Kaletra αλλά αυτό συνδέεται με αυξημένο κίνδυνο ηπατικής ή γαστρεντερικής τοξικότητας. Συνεπώς, η συγχορήγηση αυτή θα πρέπει να αποφεύγεται εκτός εάν κρίνεται απολύτως απαραίτητη (βλέπε παράγραφο 4.5).

Δεν συνιστάται η ταυτόχρονη χρήση του Kaletra και της φλουτικαζόνης ή άλλων γλυκοκορτικοειδών τα οποία μεταβολίζονται από το CYP3A4, όπως τα budesonide και triamcinolone, εκτός εάν το ενδεχόμενο όφελος της θεραπείας υπερτερεί έναντι του κινδύνου εμφάνισης συστηματικών εκδηλώσεων από τα κορτικοστεροειδή, συμπεριλαμβανομένου του συνδρόμου Cushing και της καταστολής των επινεφριδίων (βλέπε παράγραφο 4.5).

#### Άλλες

Το Kaletra δεν αποτελεί θεραπεία για τη λοίμωξη HIV ή για το AIDS. Άτομα που λαμβάνουν Kaletra μπορεί να συνεχίσουν να αναπτύσσουν λοιμώξεις ή άλλες ασθένειες που σχετίζονται με την νόσο HIV και το AIDS.

#### Νάτριο

Το φάρμακο αυτό περιέχει λιγότερο από 1 mmol νατρίου (23 mg) ανά δισκίο, είναι αυτό που ονομάζουμε «ελεύθερο νατρίου».

### **4.5 Αλληλεπιδράσεις με άλλα φαρμακευτικά προϊόντα και άλλες μορφές αλληλεπίδρασης**

Το Kaletra περιέχει lopinavir και ritonavir, που είναι αναστολείς του ισόμορφου CYP3A του κυτοχρώματος P450 *in vitro*. Η συγχορήγηση του Kaletra με φαρμακευτικά προϊόντα που μεταβολίζονται κυρίως από το CYP3A μπορεί να έχει ως αποτέλεσμα την αύξηση των συγκεντρώσεων του άλλου φαρμακευτικού προϊόντος στο πλάσμα, γεγονός που μπορεί να αυξήσει ή να παρατείνει τη θεραπευτική δράση και τις ανεπιθύμητες ενέργειές του. Το Kaletra δεν αναστέλλει τα CYP2D6, CYP2C9, CYP2C19, CYP2E1, CYP2B6 ή CYP1A2 σε κλινικά σχετιζόμενες συγκεντρώσεις (βλέπε παράγραφο 4.3).

Έχει αποδειχθεί ότι το Kaletra επάγει τον μεταβολισμό του *in vivo* και ότι αυξάνει το βιομετασχηματισμό κάποιων φαρμακευτικών προϊόντων που μεταβολίζονται από τα ένζυμα του κυτοχρώματος P450 (συμπεριλαμβάνονται τα CYP2C9 και CYP2C19) και μέσω γλυκουρονίδωσης. Αυτό μπορεί να έχει ως αποτέλεσμα χαμηλότερες συγκεντρώσεις στο πλάσμα και ενδεχόμενη μείωση της αποτελεσματικότητας των συγχορηγούμενων φαρμακευτικών προϊόντων.

Φαρμακευτικά προϊόντα που αντενδείκνυνται ειδικά εξαιτίας του αναμενόμενου μεγέθους αλληλεπιδράσεων και πιθανοτήτων για σοβαρές ανεπιθύμητες ενέργειες αναφέρονται στη παράγραφο 4.3.

Όλες οι μελέτες αλληλεπίδρασης, εκτός εάν αναφέρεται διαφορετικά, έχουν γίνει χρησιμοποιώντας τα καψάκια Kaletra, τα οποία παρέχουν μία κατά 20% χαμηλότερη έκθεση του lopinavir συγκριτικά με τα δισκία 200/50 mg.

Γνωστές και θεωρητικές αλληλεπιδράσεις με επιλεγμένα αντιρετροϊκά και μη-αντιρετροϊκά φαρμακευτικά προϊόντα αναφέρονται στον πίνακα παρακάτω. Ο κατάλογος αυτός δεν είναι περιεκτικός ή ολοκληρωμένος. Κάθε ΠΧΠ θα πρέπει να εξετάζεται ξεχωριστά.

#### *Πίνακας αλληλεπιδράσεων*

Αλληλεπιδράσεις μεταξύ του Kaletra και συγχορηγούμενων φαρμακευτικών προϊόντων αναφέρονται στον πίνακα παρακάτω (η αύξηση αναγράφεται ως «↑», η μείωση ως «↓», καμία αλλαγή ως «↔»), η

μία φορά ημερησίως ως «QD», οι δύο φορές ημερησίως ως «BID» και οι τρεις φορές ημερησίως ως «TID»).

Εκτός και εάν δηλώνεται διαφορετικά, οι μελέτες που αναφέρονται παρακάτω έχουν γίνει με την συνιστώμενη δόση lopinavir/ritonavir (δηλ. 400/100 mg δύο φορές ημερησίως).

<b>Συγχορηγούμενα φάρμακα ανά θεραπευτική κατηγορία</b>	<b>Επίδραση στα επίπεδα του φαρμάκου</b>  <b>Γεωμετρική Μέση Μεταβολή (%) στην AUC, C<sub>max</sub>, C<sub>min</sub></b>  <b>Μηχανισμός αλληλεπίδρασης</b>	<b>Κλινική σύσταση αναφορικά με τη συγχορήγηση Kaletra</b>
<b>Αντιρετροϊκοί Παράγοντες</b>		
<i>Νουκλεοσιδικοί/Νουκλεοτιδικοί αναστολείς της ανάστροφης μεταγραφάσης (NRTIs)</i>		
Stavudine, Lamivudine	Lopinavir: ↔	Δεν είναι απαραίτητη η αναπροσαρμογή της δόσης.
Abacavir, Zidovudine	Abacavir, Zidovudine: Οι συγκεντρώσεις μπορεί να μειωθούν λόγω της αυξημένης γλυκουρονίδωσης από το lopinavir/ritonavir.	Δεν είναι γνωστή η κλινική σημασία των μειωμένων συγκεντρώσεων abacavir και zidovudine.
Tenofovir disoproxil fumarate (DF), 300 mg QD  (αντιστοιχεί σε 245 mg tenofovir disoproxil)	Tenofovir: AUC: ↑ 32% C <sub>max</sub> : ↔ C <sub>min</sub> : ↑ 51%  Lopinavir: ↔	Δεν είναι απαραίτητη η αναπροσαρμογή της δόσης. Υψηλότερες συγκεντρώσεις του tenofovir ενδέχεται να προκαλέσουν ανεπιθύμητες ενέργειες από το tenofovir, συμπεριλαμβανομένων νεφρικών δυσλειτουργιών.
<i>Μη-νουκλεοσιδικοί αναστολείς της ανάστροφης μεταγραφάσης (NNRTIs)</i>		
Efavirenz, 600 mg QD	Lopinavir: AUC: ↓ 20% C <sub>max</sub> : ↓ 13% C <sub>min</sub> : ↓ 42%	Η δόση των δισκίων Kaletra θα πρέπει να αυξηθεί σε 500/125 mg δύο φορές ημερησίως όταν συγχορηγείται με efavirenz.
Efavirenz, 600 mg QD  (Lopinavir/ritonavir 500/125 mg BID)	Lopinavir: ↔ (Ανάλογο με 400/100 mg BID χορηγούμενο μόνο του)	Το Kaletra δεν πρέπει να χορηγείται μία φορά ημερησίως σε συνδυασμό με efavirenz.
Nevirapine, 200 mg BID	Lopinavir: AUC: ↓ 27% C <sub>max</sub> : ↓ 19% C <sub>min</sub> : ↓ 51%	Η δόση των δισκίων Kaletra θα πρέπει να αυξηθεί σε 500/125 mg δύο φορές ημερησίως όταν συγχορηγείται με nevirapine. Το Kaletra δεν πρέπει να χορηγείται μία φορά ημερησίως σε συνδυασμό με nevirapine.
Etravirine  (Lopinavir/ritonavir δισκίο 400/100 mg BID)	Etravirine: AUC: ↓ 35% C <sub>min</sub> : ↓ 45% C <sub>max</sub> : ↓ 30%  Lopinavir: AUC: ↔ C <sub>min</sub> : ↓ 20% C <sub>max</sub> : ↔	Δεν είναι απαραίτητη η προσαρμογή της δόσης.



<p>Rilpivirine (Lopinavir/ritonavir καψάκιο 400/100 mg BID)</p>	<p>Rilpivirine: AUC: ↑ 52% C<sub>min</sub>: ↑ 74% C<sub>max</sub>: ↑ 29%</p> <p>Lopinavir: AUC: ↔ C<sub>min</sub>: ↓ 11% C<sub>max</sub>: ↔</p> <p>(αναστολή των ενζύμων CYP3A)</p>	<p>Ταυτόχρονη χρήση του Kaletra με rilpivirine προκαλεί αύξηση των συγκεντρώσεων της rilpivirine στο πλάσμα, αλλά δεν απαιτείται προσαρμογή της δόσης.</p>
<p><i>HIV CCR5 - Ανταγωνιστές</i></p>		
<p>Maraviroc</p>	<p>Maraviroc: AUC: ↑ 295% C<sub>max</sub>: ↑ 97% Λόγω της αναστολής του CYP3A από το lopinavir/ritonavir.</p>	<p>Η δόση του maraviroc θα πρέπει να μειώνεται σε 150 mg δύο φορές ημερησίως κατά τη διάρκεια συγχορήγησης με Kaletra 400/100 mg δύο φορές ημερησίως.</p>
<p><i>Αναστολείς ιντεγκράσης</i></p>		
<p>Raltegravir</p>	<p>Raltegravir: AUC: ↔ C<sub>max</sub>: ↔ C<sub>12</sub>: ↓ 30% Lopinavir: ↔</p>	<p>Δεν είναι απαραίτητη η αναπροσαρμογή της δόσης.</p>
<p><i>Συγχορήγηση με άλλους HIV αναστολείς πρωτεασών (PIs)</i> Σύμφωνα με τις υπάρχουσες κατευθυντήριες οδηγίες για τη θεραπεία, διπλή θεραπεία με αναστολείς πρωτεασών γενικώς δεν συνιστάται.</p>		
<p>Fosamprenavir/ ritonavir (700/100 mg BID)</p> <p>(Lopinavir/ritonavir 400/100 mg BID)</p> <p>ή</p> <p>Fosamprenavir (1400 mg BID)</p> <p>(Lopinavir/ritonavir 533/133 mg BID)</p>	<p>Fosamprenavir: Οι συγκεντρώσεις Amprenavir μειώνονται σημαντικά.</p>	<p>Η συγχορήγηση αυξημένων δόσεων fosamprenavir (1400 mg BID) με Kaletra (533/133 mg BID) σε ασθενείς προθεραπευμένους με αναστολείς πρωτεασών είχε ως αποτέλεσμα αυξημένη συχνότητα γαστρεντερικών ανεπιθύμητων ενεργειών και αυξήσεις των τριγλυκεριδίων με το συνδυασμένο σχήμα χωρίς αυξήσεις της ιολογικής αποτελεσματικότητας, όταν συγκρίθηκαν με κανονικές δόσεις του fosamprenavir/ ritonavir. Η ταυτόχρονη χορήγηση αυτών των φαρμακευτικών προϊόντων δεν συνιστάται. Το Kaletra δεν πρέπει να χορηγείται μία φορά ημερησίως σε συνδυασμό με amprenavir.</p>

Indinavir, 600 mg BID	Indinavir: AUC: ↔ C <sub>min</sub> : ↑ 3,5-φορές C <sub>max</sub> : ↓ (ανάλογο με indinavir 800 mg TID μόνο) Lopinavir: ↔ (ανάλογο με ιστορική σύγκριση)	Οι κατάλληλες δόσεις για αυτό το συνδυασμό, σχετικά με την αποτελεσματικότητα και την ασφάλεια, δεν έχουν τεκμηριωθεί.
Saquinavir 1000 mg BID	Saquinavir: ↔	Δεν είναι απαραίτητη η αναπροσαρμογή της δόσης.
Tipranavir/ritonavir (500/100 mg BID)	Lopinavir: AUC: ↓ 55% C <sub>min</sub> : ↓ 70% C <sub>max</sub> : ↓ 47%	Η ταυτόχρονη χορήγηση αυτών των φαρμακευτικών προϊόντων δεν συνιστάται.
<i>Παράγοντες που μειώνουν την οξύτητα</i>		
Omeprazole (40 mg QD)	Omeprazole: ↔  Lopinavir: ↔	Δεν είναι απαραίτητη η αναπροσαρμογή της δόσης.
Ranitidine (150 mg εφάπαξ δόση)	Ranitidine: ↔	Δεν είναι απαραίτητη η αναπροσαρμογή της δόσης.
<i>α<sub>1</sub>-Αδρενεργικοί Ανταγωνιστές</i>		
Alfuzosin	Alfuzosin: Λόγω της αναστολής του CYP3A από το lopinavir/ritonavir, οι συγκεντρώσεις alfuzosin αναμένεται να αυξηθούν.	Η συγχορήγηση του Kaletra με alfuzosin αντενδείκνυται (βλέπε παράγραφο 4.3) καθώς η τοξικότητα που σχετίζεται με το alfuzosin, συμπεριλαμβανομένης της υπότασης, μπορεί να αυξηθεί.
<i>Αναλγητικά</i>		
Fentanyl	Fentanyl: Αυξημένος κίνδυνος ανεπιθύμητων ενεργειών (αναπνευστική καταστολή, καταστολή) λόγω υψηλότερων συγκεντρώσεων στο πλάσμα που οφείλονται στην αναστολή του CYP3A4 από το lopinavir/ritonavir.	Προσεκτικός έλεγχος των ανεπιθύμητων ενεργειών (ειδικά της αναπνευστικής καταστολής αλλά και της καταστολής) συστήνεται όταν το fentanyl χορηγείται ταυτόχρονα με το Kaletra.
<i>Αντιστηθαγικά</i>		
Ranolazine	Λόγω της αναστολής του CYP3A από το lopinavir/ritonavir, οι συγκεντρώσεις ranolazine αναμένεται να αυξηθούν.	Η συγχορήγηση Kaletra και ranolazine αντενδείκνυται (βλέπε παράγραφο 4.3)
<i>Αντιαρρυθμικά</i>		
Amiodarone, Dronedarone	Amiodarone, Dronedarone: Οι συγκεντρώσεις μπορεί να αυξηθούν λόγω αναστολής του CYP3A4 από το lopinavir/ritonavir.	Η συγχορήγηση του Kaletra με amiodarone ή dronedarone αντενδείκνυται (βλέπε παράγραφο 4.3), καθώς μπορεί να αυξηθεί ο κίνδυνος για αρρυθμία ή άλλες σοβαρές ανεπιθύμητες ενέργειες.

Digoxin	Digoxin: Οι συγκεντρώσεις στο πλάσμα μπορεί να αυξηθούν λόγω αναστολής της P-glycoprotein από το lopinavir/ritonavir. Το αυξημένο επίπεδο digoxin μπορεί να μειώνεται με τη πάροδο του χρόνου καθώς αναπτύσσεται επιτάχυνση της P-gr.	Απαιτείται προσοχή και, εάν υπάρχει δυνατότητα, συστήνεται ο έλεγχος των θεραπευτικών συγκεντρώσεων digoxin σε περίπτωση συγχορηγής Kaletra και digoxin. Ιδιαίτερη προσοχή θα πρέπει να εφαρμόζεται όταν συνταγογραφείται Kaletra σε ασθενείς που λαμβάνουν digoxin αφού η οξεία ανασταλτική δράση του ritonavir στο Pgr αναμένεται να αυξήσει σημαντικά τα επίπεδα του digoxin. Έναρξη θεραπείας με digoxin σε ασθενείς που ήδη λαμβάνουν Kaletra είναι πιθανόν να έχει ως αποτέλεσμα μικρότερη αύξηση από την αναμενόμενη των συγκεντρώσεων digoxin.
Bepidil, Systemic Lidocaine, και Quinidine	Bepidil, Systemic Lidocaine, Quinidine: Οι συγκεντρώσεις μπορεί να αυξηθούν όταν συγχορηγούνται με lopinavir/ritonavir.	Απαιτείται προσοχή και, εάν υπάρχει δυνατότητα, συστήνεται ο έλεγχος των θεραπευτικών συγκεντρώσεων των φαρμάκων.
<i>Αντιβιοτικά</i>		
Clarithromycin	Clarithromycin: Μέτριες αυξήσεις της AUC της κλαριθρομυκίνης αναμένονται λόγω της αναστολής του CYP3A από το lopinavir/ritonavir.	Για ασθενείς με νεφρική δυσλειτουργία (CrCL < 30 ml/min) πρέπει να εξετάζεται η μείωση της δόσης της κλαριθρομυκίνης (βλέπε παράγραφο 4.4). Εφιστάται προσοχή κατά τη χορήγηση clarithromycin με Kaletra σε ασθενείς με δυσλειτουργία της ηπατικής ή νεφρικής λειτουργίας.
<i>Αντινεοπλασματικοί παράγοντες και αναστολείς κινάσης</i>		
Abemaciclib	Οι συγκεντρώσεις στον ορό μπορεί να αυξηθούν λόγω αναστολής του CYP3A από το ritonavir.	Η συγχορήγηση του abemaciclib και του Kaletra θα πρέπει να αποφεύγεται. Εάν η συγχορήγηση αυτή κριθεί αναπόφευκτη, ανατρέξτε στην ΠΧΠ του abemaciclib για συστάσεις σχετικά με την προσαρμογή της δοσολογίας. Παρακολουθείστε για ΑΕ που σχετίζονται με το abemaciclib.
Apalutamide	Το apalutamide είναι ένας μέτριος έως ισχυρός επαγωγέας του CYP3A4 και αυτό μπορεί να οδηγήσει σε μειωμένη έκθεση του lopinavir/ritonavir.  Οι συγκεντρώσεις του apalutamide στον ορό μπορεί να αυξηθούν λόγω αναστολής του CYP3A από το lopinavir/ritonavir.	Η μειωμένη έκθεση σε Kaletra μπορεί να οδηγήσει σε ενδεχόμενη απώλεια της ιολογικής ανταπόκρισης. Επίσης, η συγχορήγηση του apalutamide και του Kaletra μπορεί να οδηγήσει σε σοβαρές ανεπιθύμητες ενέργειες συμπεριλαμβανομένων των σπασμών λόγω των υψηλότερων επιπέδων του apalutamide. Η

		ταυτόχρονη χρήση του Kaletra με το apalutamide δεν συνιστάται.
Afatinib (Ritonavir 200 mg δύο φορές ημερησίως)	Afatinib: AUC: ↑ C <sub>max</sub> : ↑  Το μέγεθος της αύξησης εξαρτάται από τη χρονική στιγμή της χορήγησης του ritonavir.  Λόγω αναστολής της BCRP (πρωτεΐνη αντίστασης στον καρκίνο του μαστού/ABCG2) και οξείας αναστολής της P-gp από το lopinavir/ritonavir.	Εφιστάται προσοχή κατά τη χορήγηση afatinib με Kaletra. Ανατρέξτε στην ΠΧΠ του afatinib για συστάσεις σχετικά με την προσαρμογή της δοσολογίας. Παρακολουθείστε για ΑΕ που σχετίζονται με το afatinib.
Ceritinib	Οι συγκεντρώσεις στον ορό μπορεί να αυξηθούν λόγω αναστολής του CYP3A και της P-gp από το lopinavir/ritonavir.	Εφιστάται προσοχή κατά τη χορήγηση ceritinib με Kaletra. Ανατρέξτε στην ΠΧΠ του ceritinib για συστάσεις σχετικά με την προσαρμογή της δοσολογίας. Παρακολουθείστε για ΑΕ που σχετίζονται με το ceritinib.
Οι περισσότεροι αναστολείς τυροσινικής κινάσης, όπως τα dasatinib και nilotinib, vincristine, vinblastine	Οι περισσότεροι αναστολείς τυροσινικής κινάσης, όπως τα dasatinib και nilotinib, επίσης τα vincristine και vinblastine: Κίνδυνος αυξημένων ανεπιθύμητων ενεργειών λόγω των υψηλότερων συγκεντρώσεων στον ορό που οφείλονται στην αναστολή του CYP3A4 από το lopinavir/ritonavir.	Προσεκτικός έλεγχος της ανοχής σε αυτούς τους αντικαρκινικούς παράγοντες.
Encorafenib	Οι συγκεντρώσεις στον ορό μπορεί να αυξηθούν λόγω αναστολής του CYP3A από το lopinavir/ritonavir.	Η συγχορήγηση του encorafenib με το Kaletra μπορεί να αυξήσει την έκθεση στο encorafenib, η οποία μπορεί να αυξήσει τον κίνδυνο τοξικότητας, συμπεριλαμβανομένου τον κίνδυνο σοβαρών ανεπιθύμητων ενεργειών όπως η επιμήκυνση του διαστήματος QT. Η συγχορήγηση του encorafenib και του Kaletra θα πρέπει να αποφεύγεται. Εάν το όφελος θεωρηθεί ότι υπερτερεί του κινδύνου και το Kaletra πρέπει να χρησιμοποιηθεί, οι ασθενείς θα πρέπει να παρακολουθούνται προσεκτικά για την ασφάλεια.
Fostamatinib	Αύξηση της έκθεσης στον μεταβολίτη R406 του fostamatinib.	Η συγχορήγηση του fostamatinib με το Kaletra μπορεί να αυξήσει την έκθεση στον μεταβολίτη R406 του fostamatinib, οδηγώντας σε σχετιζόμενα με τη δόση ανεπιθύμητα συμβάντα, όπως ηπατοτοξικότητα, ουδετεροπενία,

		υπέρταση ή διάρροια. Ανατρέξτε στην ΠΧΠ του fostamatinib για συστάσεις σχετικά με τη μείωση της δόσης, σε περίπτωση που προκύψουν τέτοια συμβάντα.
Ibrutinib	Οι συγκεντρώσεις στον ορό μπορεί να αυξηθούν λόγω αναστολής του CYP3A από το lopinavir/ritonavir.	Η συγχορήγηση του ibrutinib και του Kaletra μπορεί να αυξήσει την έκθεση στο ibrutinib, η οποία μπορεί να αυξήσει τον κίνδυνο τοξικότητας συμπεριλαμβανομένου τον κίνδυνο συνδρόμου λύσης όγκου. Η συγχορήγηση του ibrutinib και του Kaletra θα πρέπει να αποφεύγεται. Εάν το όφελος θεωρηθεί ότι υπερτερεί του κινδύνου και το Kaletra πρέπει να χρησιμοποιηθεί, μειώστε τη δόση του ibrutinib στα 140 mg και παρακολουθήστε στενά τον ασθενή για τοξικότητα.
Neratinib	Οι συγκεντρώσεις στον ορό μπορεί να αυξηθούν λόγω αναστολής του CYP3A από το ritonavir.	Η ταυτόχρονη χρήση του neratinib με το Kaletra αντενδείκνυται λόγω σοβαρών ή/και απειλητικών για τη ζωή αντιδράσεων συμπεριλαμβανομένης της ηπατοτοξικότητας (βλέπε παράγραφο 4.3).
Venetoclax	Λόγω της αναστολής του CYP3A από το lopinavir/ritonavir	Οι συγκεντρώσεις στον ορό μπορεί να αυξηθούν λόγω της αναστολής του CYP3A από το lopinavir/ritonavir, με αποτέλεσμα τον αυξημένο κίνδυνο συνδρόμου λύσης όγκου κατά την έναρξη και τη διάρκεια της φάσης τιτλοποίησης της δόσης (βλέπε παράγραφο 4.3 και ανατρέξτε στην ΠΧΠ του venetoclax).  Σε ασθενείς που έχουν ολοκληρώσει την φάση τιτλοποίησης της δόσης και λαμβάνουν μια σταθερή ημερήσια δόση venetoclax, μειώστε τη δόση του venetoclax κατά τουλάχιστον 75% όταν χρησιμοποιείται με ισχυρούς αναστολείς του CYP3A (ανατρέξτε στην ΠΧΠ του venetoclax για οδηγίες δοσολογίας). Οι ασθενείς θα πρέπει να παρακολουθούνται στενά για σημεία τοξικότητας που σχετίζονται με το venetoclax.
<i>Αντιπηκτικά</i>		
Warfarin	Warfarin: Οι συγκεντρώσεις μπορεί να	Συνιστάται η παρακολούθηση του INR (Διεθνούς Λόγου

	μειωθούν κατά τη συγχορήγηση με lopinavir/ritonavir λόγω της επαγωγής του CYP2C9.	Ομαλοποίησης).
Rivaroxaban (Ritonavir 600 mg δύο φορές ημερησίως)	Rivaroxaban AUC: ↑ 153% C <sub>max</sub> : ↑ 55% Λόγω της αναστολής του CYP3A και του P-gp από το lopinavir/ritonavir.	Η συγχορήγηση του rivaroxaban και του Kaletra ενδέχεται να αυξήσει την έκθεση στο rivaroxaban η οποία μπορεί να αυξήσει τον κίνδυνο αιμορραγίας. Η χρήση του rivaroxaban δεν συνιστάται σε ασθενείς που λαμβάνουν ταυτόχρονα θεραπεία με Kaletra (βλέπε παράγραφο 4.4).
Vorapaxar	Οι συγκεντρώσεις στον ορό μπορεί να αυξηθούν λόγω αναστολής του CYP3A από το lopinavir/ritonavir.	Η συγχορήγηση του vorapaxar με Kaletra δεν συνιστάται (βλέπε παράγραφο 4.4 και ανατρέξτε στην ΠΧΠ του vorapaxar).
<i>Αντιεπιληπτικά</i>		
Phenytoin	Phenytoin: Οι συγκεντρώσεις σε σταθεροποιημένη κατάσταση ήταν μετρίως μειωμένες λόγω της επαγωγικής δράσης στα CYP2C9 και CYP2C19 από το lopinavir/ritonavir.  Lopinavir: Οι συγκεντρώσεις είναι μειωμένες λόγω της επαγωγικής δράσης στο CYP3A από τη phenytoin.	Επιστάται προσοχή κατά τη χορήγηση phenytoin με Kaletra.  Τα επίπεδα phenytoin θα πρέπει να παρακολουθούνται κατά τη συγχορήγηση με Kaletra.  Όταν συγχορηγείται με phenytoin, θα πρέπει να προβλέπεται η αύξηση της δοσολογίας του Kaletra. Η αναπροσαρμογή της δόσης δεν έχει αξιολογηθεί στην κλινική πράξη. Το Kaletra δεν πρέπει να χορηγείται μία φορά ημερησίως σε συνδυασμό με phenytoin.
Carbamazepine και Phenobarbital	Carbamazepine: Οι συγκεντρώσεις στον ορό μπορεί να αυξηθούν λόγω της αναστολής του CYP3A από το lopinavir/ritonavir.  Lopinavir: Οι συγκεντρώσεις μπορεί να μειωθούν λόγω της επαγωγικής δράσης στο CYP3A από τη carbamazepine και τη phenobarbital.	Επιστάται προσοχή κατά τη χορήγηση carbamazepine ή phenobarbital με Kaletra. Τα επίπεδα carbamazepine και phenobarbital θα πρέπει να παρακολουθούνται κατά τη συγχορήγηση με Kaletra. Όταν συγχορηγείται με carbamazepine ή phenobarbital, θα πρέπει να προβλέπεται η αύξηση της δοσολογίας του Kaletra. Η αναπροσαρμογή της δόσης δεν έχει αξιολογηθεί στην κλινική πράξη. Το Kaletra δεν πρέπει να χορηγείται μία φορά ημερησίως σε συνδυασμό με carbamazepine και phenobarbital.

Lamotrigine και Valproate	<p>Lamotrigine: AUC: ↓ 50% C<sub>max</sub>: ↓ 46% C<sub>min</sub>: ↓ 56%</p> <p>Λόγω της επαγωγής γλυκουρονίδωσης της lamotrigine</p> <p>Valproate: ↓</p>	<p>Οι ασθενείς πρέπει να παρακολουθούνται στενά για μια μειωμένη επίδραση VPA όταν το Kaletra και το βαλπροϊκό οξύ ή το valproate χορηγούνται ταυτόχρονα.</p> <p><u>Σε ασθενείς που ξεκινούν ή διακόπτουν το Kaletra, ενώ παράλληλα λαμβάνουν δόση συντήρησης με lamotrigine:</u> Η δόση του lamotrigine μπορεί να χρειαστεί να αυξηθεί εάν προστεθεί Kaletra, ή να μειωθεί εάν διακοπεί το Kaletra. Ως εκ τούτου θα πρέπει να γίνεται παρακολούθηση του lamotrigine στο πλάσμα, ιδιαίτερα πριν και κατά τη διάρκεια 2 εβδομάδων μετά την έναρξη ή τη διακοπή του Kaletra, προκειμένου να διαπιστωθεί εάν απαιτείται αναπροσαρμογή της δόσης του lamotrigine.</p> <p><u>Σε ασθενείς που λαμβάνουν ήδη το Kaletra και ξεκινούν το lamotrigine:</u> Δεν είναι απαραίτητη η αναπροσαρμογή της δόσης στη συνιστώμενη κλιμακούμενη δόση lamotrigine.</p>
<i>Αντικαταθλιπτικά και Αγχολυτικά</i>		
Trazodone εφάπαξ δόση  (Ritonavir, 200 mg BID)	<p>Trazodone: AUC: ↑ 2,4-φορές</p> <p>Παρατηρήθηκαν ανεπιθύμητες ενέργειες όπως ναυτία, ζάλη, υπόταση και συγκοπή μετά τη συγχορήγηση των trazodone και ritonavir.</p>	Είναι άγνωστο εάν ο συνδυασμός Kaletra προκαλεί παρόμοια αύξηση στην έκθεση trazodone. Ο συνδυασμός θα πρέπει να χρησιμοποιείται με προσοχή και πρέπει να λαμβάνεται υπόψη μία μικρότερη δόση του trazodone.
<i>Αντιμυκητιασικά</i>		
Ketoconazole και Itraconazole	Ketoconazole, Itraconazole: Οι συγκεντρώσεις ορού μπορεί να αυξηθούν λόγω της αναστολής του CYP3A από το lopinavir/ritonavir.	Δεν συνιστώνται υψηλές δόσεις των ketoconazole και itraconazole (>200 mg/ημέρα).
Voriconazole	Voriconazole: Οι συγκεντρώσεις μπορεί να μειωθούν.	Η συγχορήγηση του voriconazole και χαμηλών δόσεων ritonavir (100 mg BID) όπως περιέχεται στο Kaletra θα πρέπει να αποφεύγεται εκτός εάν η εκτίμηση του οφέλους /κινδύνου για τον ασθενή δικαιολογεί τη χρήση του voriconazole.

<i>Θεραπεία για την Ουρική Αρθρίτιδα</i>		
Colchicine εφάπαξ δόση  (Ritonavir, 200 mg BID)	Colchicine: AUC: ↑ 3-φορές C <sub>max</sub> : ↑ 1,8-φορές Λόγω της αναστολής του P-gp και/ή του CYP3A4 από το ritonavir.	Η ταυτόχρονη χορήγηση του Kaletra με colchicine σε ασθενείς με νεφρική και/ή ηπατική δυσλειτουργία αντενδείκνυται λόγω της πιθανής αύξησης σοβαρών και/ή απειλητικών για τη ζωή αντιδράσεων που σχετίζονται με την colchicine, όπως η νευρομυϊκή τοξικότητα (συμπεριλαμβανομένης της ραβδομυόλυσης) (βλέπε παραγράφους 4.3 και 4.4). Σε ασθενείς με φυσιολογική νεφρική ή ηπατική λειτουργία, εάν απαιτείται θεραπεία με Kaletra, συνιστάται μείωση της δοσολογίας της colchicine ή διακοπή της θεραπείας με colchicine. Ανατρέξτε στις συνταγογραφικές πληροφορίες της colchicine.
<i>Αντιισταμινικά</i>		
Astemizole Terfenadine	Οι συγκεντρώσεις στον ορό μπορεί να αυξηθούν λόγω της αναστολής του CYP3A από το lopinavir/ritonavir.	Η συγχορήγηση του Kaletra με astemizole και terfenadine αντενδείκνυται καθώς ενδέχεται να αυξήσει τον κίνδυνο σοβαρής αρρυθμίας από αυτούς τους παράγοντες (βλέπε παράγραφο 4.3).
<i>Αντιμικροβιακά</i>		
Fusidic Acid	Fusidic Acid: Οι συγκεντρώσεις μπορεί να αυξηθούν λόγω της αναστολής του CYP3A από το lopinavir/ritonavir.	Η ταυτόχρονη χορήγηση του Kaletra με fusidic acid αντενδείκνυται σε δερματολογικές λοιμώξεις λόγω του αυξημένου κινδύνου ανεπιθύμητων ενεργειών που σχετίζονται με το fusidic acid, ιδίως της ραβδομυόλυσης (βλέπε παράγραφο 4.3). Όταν χρησιμοποιείται για οστεοαρθρικές λοιμώξεις, όπου η συγχορήγηση είναι αναπόφευκτη, συνιστάται μετ' επιτάσεως στενή κλινική παρακολούθηση για ανεπιθύμητες ενέργειες του μυϊκού συστήματος (βλέπε παράγραφο 4.4).



<i>Αντιμικροβιακά</i>		
<p>Bedaquiline (εφάπαξ δόση)</p> <p>(Lopinavir/ritonavir 400/100 mg BID, πολλαπλή δόση)</p>	<p>Bedaquiline: AUC: ↑ 22% C<sub>max</sub>: ↔</p> <p>Κατά την παρατεταμένη συγχορήγηση με lopinavir/ ritonavir μπορεί να παρατηρηθεί μεγαλύτερη επίδραση στην έκθεση σε bedaquiline στο πλάσμα.</p> <p>Είναι πιθανή η αναστολή του CYP3A4 από το lopinavir/ ritonavir.</p>	<p>Λόγω του κινδύνου εμφάνισης ανεπιθύμητων αντιδράσεων που σχετίζονται με το bedaquiline, πρέπει να αποφεύγεται η συγχορήγηση bedaquiline και Kaletra. Εάν το όφελος υπερτερεί του κινδύνου, η συγχορήγηση του bedaquiline με το Kaletra πρέπει να γίνεται με προσοχή. Συνιστάται πιο συχνός ηλεκτροκαρδιογραφικός έλεγχος και έλεγχος των τρανσαμινασών (βλέπε παράγραφο 4.4 και ανατρέξτε στην ΠΧΠ του bedaquiline).</p>
<p>Delamanid (100 mg BID)</p> <p>(Lopinavir/ritonavir 400/100 mg BID)</p>	<p>Delamanid: AUC: ↑22%</p> <p>DM-6705 (ενεργός μεταβολίτης του delamanid): AUC: ↑30%</p> <p>Κατά την παρατεταμένη συγχορήγηση με lopinavir/ ritonavir μπορεί να παρατηρηθεί μεγαλύτερη επίδραση στην έκθεση σε DM-6705.</p>	<p>Λόγω του κινδύνου παράτασης του διαστήματος QTc που σχετίζεται με τον DM-6705, σε περίπτωση που κρίνεται απαραίτητη η συγχορήγηση του delamanid με Kaletra, συνιστάται πολύ συχνή παρακολούθηση με ΗΚΓ καθ'όλη την περίοδο θεραπείας με delamanid (βλέπε παράγραφο 4.4 και ανατρέξτε στην ΠΧΠ του delamanid).</p>
<p>Rifabutin, 150 mg QD</p>	<p>Rifabutin (αρχικό φάρμακο και ενεργός μεταβολίτης 25-O- desacetyl): AUC: ↑ 5,7-φορές C<sub>max</sub>: ↑ 3,5-φορές</p>	<p>Όταν χορηγείται με Kaletra, η συνιστώμενη δόση rifabutin είναι 150 mg 3 φορές την εβδομάδα σε καθορισμένες ημέρες (για παράδειγμα Δευτέρα-Τετάρτη- Παρασκευή). Η αυξημένη παρακολούθηση των ανεπιθύμητων ενεργειών που σχετίζονται με το rifabutin, συμπεριλαμβανομένης της ουδετεροπενίας και της ραγοειδίτιδας, είναι απαραίτητη λόγω αναμενόμενης αύξησης της έκθεσης σε rifabutin. Σε ασθενείς στους οποίους δεν είναι ανεκτή η δόση των 150 mg τρεις φορές την εβδομάδα, συνιστάται περαιτέρω μείωση της δοσολογίας του rifabutin στα 150 mg δύο φορές την εβδομάδα σε καθορισμένες ημέρες. Θα πρέπει να ληφθεί υπόψη ότι η δοσολογία των 150 mg δύο φορές την εβδομάδα μπορεί να μην παρέχει τη βέλτιστη έκθεση στο rifabutin, οδηγώντας έτσι σε κίνδυνο αντοχής στο rifamycin και σε αποτυχία της θεραπείας. Δεν απαιτείται αναπροσαρμογή της δόσης του Kaletra.</p>
<p>Rifampicin</p>	<p>Lopinavir:</p>	<p>Η συγχορήγηση του Kaletra με</p>

	Μπορεί να παρατηρηθούν μεγάλες μειώσεις των συγκεντρώσεων lopinavir λόγω της επαγωγικής δράσης στο CYP3A4 από τη rifampicin.	<p>rifampicin δεν συνιστάται καθώς οι μειώσεις των συγκεντρώσεων lopinavir ενδέχεται με τη σειρά τους να μειώσουν σημαντικά τη θεραπευτική δράση του lopinavir. Μία αναπροσαρμογή της δόσης Kaletra 400 mg/400 mg (π.χ. Kaletra 400/100 mg + ritonavir 300 mg) δύο φορές ημερησίως οδήγησε σε αντιστάθμιση της επαγωγικής δράσης στο CYP3A4 της rifampicin.</p> <p>Ωστόσο, μία τέτοια ρύθμιση της δόσης μπορεί να συνδέεται με αυξήσεις των ALT/AST και με αύξηση των γαστρεντερικών διαταραχών. Ως εκ τούτου, η συγχορήγηση αυτή θα πρέπει να αποφεύγεται εκτός εάν κρίνεται απολύτως απαραίτητη.</p> <p>Εάν η συγχορήγηση αυτή κριθεί αναπόφευκτη, μπορεί να χορηγηθεί αυξημένη δόση Kaletra 400 mg/400 mg δύο φορές ημερησίως με rifampicin υπό στενή παρακολούθηση της ασφάλειας και της θεραπευτικής δράσης του φαρμάκου. Η δόση του Kaletra θα πρέπει να τιτλοποιείται προς τα πάνω μόνο μετά την έναρξη χορήγησης του rifampicin (βλέπε παράγραφο 4.4).</p>
<i>Αντιψυχωσικά</i>		
Lurasidone	Λόγω της αναστολής του CYP3A από το lopinavir/ritonavir, οι συγκεντρώσεις lurasidone αναμένεται να αυξηθούν.	Η συγχορήγηση με lurasidone αντενδείκνυται (βλέπε παράγραφο 4.3)
Pimozide	Λόγω της αναστολής του CYP3A από το lopinavir/ritonavir, οι συγκεντρώσεις pimozide αναμένεται να αυξηθούν.	Η ταυτόχρονη χορήγηση του Kaletra με pimozide αντενδείκνυται καθώς ενδέχεται να αυξήσει τον κίνδυνο σοβαρών αιματολογικών ανωμαλιών ή άλλων σοβαρών ανεπιθύμητων ενεργειών από τον παράγοντα αυτό (βλέπε παράγραφο 4.3).
Quetiapine	Λόγω της αναστολής του CYP3A4 από το lopinavir/ritonavir, οι συγκεντρώσεις της quetiapine αναμένεται να αυξηθούν.	Η ταυτόχρονη χορήγηση του Kaletra με quetiapine αντενδείκνυται καθώς ενδέχεται να αυξήσει την τοξικότητα που σχετίζεται με την quetiapine.

<i>Βενζοδιαζεπίνες</i>		
Midazolam	Από του στόματος Midazolam: AUC: ↑ 13-φορές Παρεντερική Midazolam: AUC: ↑ 4- φορές Λόγω της αναστολής του CYP3A από το lopinavir/ritonavir.	Το Kaletra δεν πρέπει να συγχωρηγείται με την από του στόματος χορηγούμενη midazolam (βλέπε παράγραφο 4.3), ενώ απαιτείται προσοχή για τη συγχωρήγηση του Kaletra και της παρεντερικά χορηγούμενης midazolam. Εάν το Kaletra συγχωρηγείται με παρεντερική midazolam, θα πρέπει να γίνεται σε μονάδα εντατικής παρακολούθησης (ICU) ή παρεμφερή μονάδα για την εξασφάλιση στενής κλινικής παρακολούθησης και κατάλληλης ιατρικής αντιμετώπισης σε περίπτωση αναπνευστικής καταστολής και/ή παρατεταμένης καταστολής. Θα πρέπει να εξετάζεται το ενδεχόμενο προσαρμογής της δόσης της midazolam, ειδικά εάν απαιτείται χορήγηση περισσότερων της μίας εφάπαξ δόσης midazolam.
<i>β2-αδρενεργικοί διεγέρτες (μακράς δράσης)</i>		
Salmeterol	Salmeterol: Οι συγκεντρώσεις αναμένεται να αυξηθούν λόγω της αναστολής του CYP3A από το lopinavir/ritonavir.	Ο συνδυασμός μπορεί να οδηγήσει σε αυξημένο κίνδυνο καρδιαγγειακών ανεπιθύμητων ενεργειών που σχετίζονται με το salmeterol, συμπεριλαμβανομένης της παράτασης του διαστήματος QT, του αισθήματος παλμών και της φλεβοκομβικής ταχυκαρδίας. Ως εκ τούτου, η συγχωρήγηση του Kaletra με salmeterol δεν συνιστάται (βλέπε παράγραφο 4.4).
<i>Αποκλειστές Διαύλων Ασβεστίου</i>		
Felodipine, Nifedipine, και Nicardipine	Felodipine, Nifedipine, Nicardipine: Οι συγκεντρώσεις μπορεί να αυξηθούν λόγω της αναστολής του CYP3A από το lopinavir/ritonavir.	Συνιστάται κλινική παρακολούθηση των θεραπευτικών και των ανεπιθύμητων ενεργειών όταν αυτά τα φάρμακα χορηγούνται ταυτόχρονα με το Kaletra.
<i>Κορτικοστεροειδή</i>		
Dexamethasone	Lopinavir: Οι συγκεντρώσεις μπορεί να μειωθούν λόγω της επαγωγικής δράσης στο CYP3A από την dexamethasone.	Συνιστάται κλινική παρακολούθηση των θεραπευτικών συγκεντρώσεων και των ανεπιθύμητων ενεργειών όταν αυτά τα φάρμακα χορηγούνται ταυτόχρονα με το Kaletra.

<p>Εισπνεόμενα, ενέσιμα ή ενδορρινικά fluticasone propionate, budesonide, triamcinolone</p>	<p>Fluticasone propionate, 50 µg ενδορρινικά 4 φορές ημερησίως: Συγκεντρώσεις πλάσματος ↑ Επίπεδα κορτιζόλης ↓ 86%</p>	<p>Όταν χορηγείται εισπνεόμενη προπιονική φλουτικαζόνη, μπορεί να αναμένονται μεγαλύτερες επιδράσεις. Έχουν αναφερθεί συστηματικές επιδράσεις από κορτικοστεροειδή συμπεριλαμβανομένου του συνδρόμου Cushing και της καταστολής των επινεφριδίων σε ασθενείς που λάμβαναν ritonavir και εισπνεόμενη ή ενδορρινικώς χορηγούμενη προπιονική φλουτικαζόνη. Αυτό θα μπορούσε να συμβεί επίσης και με άλλα κορτικοστεροειδή τα οποία μεταβολίζονται μέσω της 3A οδού του P450 π.χ. η budesonide και η triamcinolone.</p> <p>Κατά συνέπεια, δεν συνιστάται η ταυτόχρονη χορήγηση του Kaletra και αυτών των γλυκοκορτικοειδών εκτός εάν το ενδεχόμενο όφελος από την αγωγή υπερτερεί έναντι του κινδύνου για συστηματικές εκδηλώσεις από κορτικοστεροειδή (βλέπε παράγραφο 4.4). Θα πρέπει να εξετασθεί το ενδεχόμενο μείωσης της δόσης του γλυκοκορτικοειδούς με στενή παρακολούθηση των τοπικών και συστηματικών επιδράσεων, ή αλλαγή σε ένα γλυκοκορτικοειδές, το οποίο δεν αποτελεί υπόστρωμα για το CYP3A4 (π.χ. beclomethasone). Επιπλέον, στην περίπτωση διακοπής των γλυκοκορτικοειδών, ενδέχεται να απαιτείται προοδευτική μείωση της δόσης για μεγαλύτερο χρονικό διάστημα.</p>
<p><i>Αναστολείς φωσφοδιεστεράσης τύπου 5 (PDE5)</i></p>		
<p>Avanafil (ritonavir 600 mg BID)</p>	<p>Avanafil: AUC: ↑ 13-φορές Λόγω της αναστολής του CYP3A από το lopinavir/ritonavir.</p>	<p>Η χρήση avanafil με Kaletra αντενδείκνυται (βλέπε παράγραφο 4.3).</p>

Tadalafil	Tadalafil: AUC: ↑ 2-φορές Λόγω της αναστολής του CYP3A από το lopinavir/ritonavir.	<u>Για τη θεραπεία της πνευμονικής αρτηριακής υπέρτασης:</u> Η συγχορήγηση του Kaletra με sildenafil αντενδείκνυται (βλέπε παράγραφο 4.3). Η συγχορήγηση του Kaletra με tadalafil δεν συνιστάται.  <u>Για τη στυτική δυσλειτουργία:</u> Θα πρέπει να εφαρμόζεται ιδιαίτερη προσοχή όταν συνταγογραφείται sildenafil ή tadalafil σε ασθενείς που λαμβάνουν Kaletra με αυξημένο έλεγχο για ανεπιθύμητες ενέργειες που συμπεριλαμβάνουν υπόταση, συγκοπή, αλλαγές στην όραση και παρατεταμένη στύση (βλέπε παράγραφο 4.4). Όταν συγχορηγείται με το Kaletra, οι δόσεις του sildenafil δεν θα πρέπει να ξεπερνούν τα 25 mg σε 48 ώρες και οι δόσεις του tadalafil δεν θα πρέπει να ξεπερνούν τα 10 mg κάθε 72 ώρες.
Sildenafil	Sildenafil: AUC: ↑ 11-φορές Λόγω της αναστολής του CYP3A από το lopinavir/ritonavir.	
Vardenafil	Vardenafil: AUC: ↑ 49-φορές Λόγω της αναστολής του CYP3A από το lopinavir/ritonavir.	Η χρήση του vardenafil με Kaletra αντενδείκνυται (βλέπε παράγραφο 4.3).
<i>Αλκαλοειδή της ερσιβώδους όλυρας</i>		
Dihydroergotamine, ergonovine, ergotamine, methylegonovine	Οι συγκεντρώσεις στον ορό μπορεί να αυξηθούν λόγω της αναστολής του CYP3A από το lopinavir/ritonavir.	Η ταυτόχρονη χορήγηση του Kaletra με αλκαλοειδή της ερσιβώδους όλυρας αντενδείκνυται καθώς ενδέχεται να οδηγήσει σε οξεία τοξικότητα από ερσιβώδη όλυρα, συμπεριλαμβανομένων του αγγειόσπασμου και της ισχαιμίας (βλέπε παράγραφο 4.3).
<i>Γαστροκινητικός παράγοντας</i>		
Cisapride	Οι συγκεντρώσεις στον ορό μπορεί να αυξηθούν λόγω της αναστολής του CYP3A από το lopinavir/ritonavir.	Η συγχορήγηση του Kaletra με cisapride αντενδείκνυται καθώς ενδέχεται να αυξήσει τον κίνδυνο σοβαρής αρρυθμίας από τον παράγοντα αυτό (βλέπε παράγραφο 4.3).

<i>Άμεσης δράσης αντιικά κατά HCV</i>		
Elbasvir/grazoprevir (50/200 mg QD)	<p>Elbasvir: AUC: ↑ 2,71-φορές C<sub>max</sub>: ↑ 1,87- φορές C<sub>24</sub>: ↑ 3,58- φορές</p> <p>Grazoprevir: AUC: ↑ 11,86- φορές C<sub>max</sub>: ↑ 6,31- φορές C<sub>24</sub>: ↑ 20,70- φορές</p> <p>(συνδυασμός μηχανισμών συμπεριλαμβανομένης της αναστολής του CYP3A)</p> <p>Lopinavir: ↔</p>	Η ταυτόχρονη χορήγηση των elbasvir/grazoprevir με Kaletra αντενδείκνυται (βλέπε παράγραφο 4.3).
Glecaprevir/pibrentasvir	Οι συγκεντρώσεις στον ορό μπορεί να αυξηθούν λόγω αναστολής της P-glycoprotein, της BCRP και του OATP1B από το lopinavir/ritonavir.	Η ταυτόχρονη χορήγηση του glecaprevir/pibrentasvir με το Kaletra αντενδείκνυται λόγω αυξημένου κινδύνου αυξήσεων της ALT που σχετίζονται με αυξημένη έκθεση σε glecaprevir.
Ombitasvir/paritaprevir/ ritonavir + dasabuvir  (25/150/100 mg QD + 400 mg BID)  Lopinavir/ritonavir 400/100 mg BID	<p>Ombitasvir: ↔</p> <p>Paritaprevir: AUC: ↑ 2,17-φορές C<sub>max</sub>: ↑ 2,04-φορές C<sub>trough</sub>: ↑ 2,36-φορές</p> <p>(αναστολή CYP3A/μεταφορέων εκροής)</p> <p>Dasabuvir: ↔</p> <p>Lopinavir: ↔</p>	<p>Η συγχορήγηση αντενδείκνυται.</p> <p>Lopinavir/ritonavir 800/200 mg QD χορηγήθηκε με ombitasvir/paritaprevir/ritonavir με ή χωρίς dasabuvir. Η επίδραση στους DAAs και lopinavir ήταν παρόμοια με αυτή που παρατηρήθηκε όταν χορηγήθηκε lopinavir/ritonavir 400/100 mg BID (βλέπε παράγραφο 4.3).</p>
Ombitasvir/paritaprevir/ ritonavir  (25/150/100 mg QD)  Lopinavir/ritonavir 400/100 mg BID	<p>Ombitasvir: ↔</p> <p>Paritaprevir: AUC: ↑ 6,10-φορές C<sub>max</sub>: ↑ 4,76-φορές C<sub>trough</sub>: ↑ 12,33-φορές</p> <p>(αναστολή CYP3A/μεταφορέων εκροής)</p> <p>Lopinavir: ↔</p>	
Sofosbuvir/velpatasvir/ voxilaprevir	Οι συγκεντρώσεις των sofosbuvir, velpatasvir και voxilaprevir στον ορό μπορεί να αυξηθούν λόγω αναστολής της P-glycoprotein, της BCRP και του OATP1B1/3 από το lopinavir/ritonavir. Ωστόσο, μόνο η αύξηση στην έκθεση σε voxilaprevir κρίνεται ως κλινικά σχετιζόμενη.	Η ταυτόχρονη χορήγηση του Kaletra με sofosbuvir/velpatasvir/voxilaprevir δεν συνιστάται.

<i>HCV αναστολείς πρωτεασών</i>		
Simeprevir 200 mg ημερησίως (ritonavir 100 mg BID)	Simeprevir: AUC: ↑ 7,2-φορές C <sub>max</sub> : ↑ 4,7-φορές C <sub>min</sub> : ↑ 14,4-φορές	Η ταυτόχρονη χορήγηση του Kaletra με simeprevir δεν συνιστάται.
<i>Φυτικά Σκευάσματα</i>		
St John's wort ( <i>Hypericum perforatum</i> )	Lopinavir: Οι συγκεντρώσεις μπορεί να μειωθούν λόγω της επαγωγικής δράσης στο CYP3A από τα φυτικά σκευάσματα St John's wort.	Φυτικά σκευάσματα που περιέχουν St John's wort δεν πρέπει να συγχωρηθούν με lopinavir και ritonavir. Εάν ο ασθενής λαμβάνει ήδη St John's wort, θα πρέπει να διακοπεί το St John's wort και εάν είναι δυνατόν να μετρηθούν τα επίπεδα του ιού. Τα επίπεδα του lopinavir και του ritonavir ενδέχεται να αυξηθούν με τη διακοπή του St John's wort. Η δόση του Kaletra μπορεί να χρειαστεί ρύθμιση. Η επαγωγική δράση μπορεί να συνεχιστεί τουλάχιστον για 2 εβδομάδες μετά τη διακοπή της θεραπείας με St John's wort (βλέπε παράγραφο 4.3). Ως εκ τούτου, η αγωγή με Kaletra μπορεί να αρχίσει με ασφάλεια 2 εβδομάδες μετά τη διακοπή του St John's wort.
<i>Ανοσοκατασταλτικά</i>		
Cyclosporin, Sirolimus (rapamycin), και Tacrolimus	Cyclosporin, Sirolimus (rapamycin), Tacrolimus: Οι συγκεντρώσεις μπορεί να αυξηθούν λόγω της αναστολής του CYP3A από το lopinavir/ritonavir.	Συνιστάται συχνότερη παρακολούθηση των θεραπευτικών συγκεντρώσεων αυτών των προϊόντων μέχρι την σταθεροποίηση των επιπέδων τους στο αίμα.
<i>Υπολιπιδαιμικοί παράγοντες</i>		
Lovastatin και Simvastatin	Lovastatin, Simvastatin: Σημαντική αύξηση των συγκεντρώσεων στο πλάσμα λόγω της αναστολής του CYP3A από το lopinavir/ritonavir.	Εφόσον οι αυξημένες συγκεντρώσεις των αναστολέων της HMG – CoA αναγωγάσης μπορεί να προκαλέσουν μυοπάθεια, συμπεριλαμβανομένης της ραβδομυόλυσης, ο συνδυασμός αυτών των παραγόντων με το Kaletra αντενδείκνυται (βλέπε παράγραφο 4.3).
<i>Παράγοντες τροποποίησης λιπιδίων</i>		
Lomitapide	Οι αναστολείς του CYP3A4 αυξάνουν την έκθεση του lomitapide, με ισχυρούς αναστολείς αυξάνεται η έκθεση περίπου 27-φορές. Λόγω της αναστολής του CYP3A4 από τα lopinavir/ritonavir, οι συγκεντρώσεις του lomitapide αναμένεται να αυξηθούν.	Η ταυτόχρονη χρήση του Kaletra με το lomitapide αντενδείκνυται (βλέπε συνταγογραφικές πληροφορίες για το lomitapide) (βλέπε παράγραφο 4.3).

Atorvastatin	Atorvastatin: AUC: ↑ 5,9-φορές C <sub>max</sub> : ↑ 4,7- φορές Λόγω της αναστολής του CYP3A από το lopinavir/ritonavir.	Ο συνδυασμός του Kaletra με atorvastatin δεν συνιστάται. Εάν η χρήση του atorvastatin κρίνεται απολύτως απαραίτητη, θα πρέπει να χορηγείται η χαμηλότερη δυνατή δόση με προσεκτική παρακολούθηση ως προς την ασφάλεια (βλέπε παράγραφο 4.4).
Rosuvastatin, 20 mg QD	Rosuvastatin: AUC: ↑ 2-φορές C <sub>max</sub> : ↑ 5-φορές Αν και η rosuvastatin μεταβολίζεται πλημμελώς από το CYP3A, παρατηρήθηκε μία αύξηση των συγκεντρώσεων της στο πλάσμα. Ο μηχανισμός αυτής της αλληλεπίδρασης μπορεί να προκύψει από την αναστολή των πρωτεϊνών μεταφοράς.	Πρέπει να επιστάται προσοχή και θα πρέπει να εξετασθούν μειωμένες δόσεις όταν το Kaletra συγχρηγείται με rosuvastatin (βλέπε παράγραφο 4.4).
Fluvastatin or Pravastatin	Fluvastatin, Pravastatin: Δεν αναμένεται καμία κλινικός σχετική αλληλεπίδραση.  Η pravastatin δεν μεταβολίζεται από το CYP450.  Η fluvastatin μεταβολίζεται μερικώς από το CYP2C9.	Εάν ενδείκνυται θεραπεία με αναστολέα της HMG-CoA αναγωγάσης, συνιστάται fluvastatin ή pravastatin.
<i>Οπιοειδή</i>		
Buprenorphine, 16 mg QD	Buprenorphine: ↔	Δεν είναι απαραίτητη η αναπροσαρμογή της δόσης.
Methadone	Methadone: ↓	Συνιστάται η παρακολούθηση των συγκεντρώσεων της μεθαδόνης στο πλάσμα.
<i>Αντισυλληπτικά</i>		
Ethinyl Oestradiol	Ethinyl Oestradiol: ↓	Σε περίπτωση συγχρηγής του Kaletra με αντισυλληπτικά που περιέχουν ethinyl oestradiol (για οποιαδήποτε μορφή αντισυλληπτικού π.χ. από του στόματος ή επίθεμα) πρέπει να χρησιμοποιούνται πρόσθετες αντισυλληπτικές μέθοδοι.
<i>Βοηθήματα διακοπής καπνίσματος</i>		
Bupropion	Bupropion και του ενεργού του μεταβολίτη, hydroxybupropion: AUC και C <sub>max</sub> ↓ ~50%  Το αποτέλεσμα μπορεί να οφείλεται στην επαγωγή του μεταβολισμού του bupropion.	Εάν η συγχρηγής του Kaletra με bupropion κριθεί αναπόφευκτη, τότε θα πρέπει να λαμβάνει χώρα υπό στενή ιατρική παρακολούθηση για την αποτελεσματικότητα του bupropion, χωρίς υπέρβαση της συνιστώμενης δοσολογίας, παρά την παρατηρούμενη επαγωγή.



<i>Θεραπεία ορμονικής υποκατάστασης του θυρεοειδούς</i>		
Levothyroxine	Έχουν αναφερθεί περιπτώσεις μετά την κυκλοφορία που υποδηλώνουν πιθανή αλληλεπίδραση μεταξύ προϊόντων που περιέχουν ritonavir και levothyroxine.	Η θυρεοειδοτρόπος ορμόνη (TSH) θα πρέπει να παρακολουθείται σε ασθενείς που έλαβαν θεραπεία με levothyroxine τουλάχιστον κατά τον πρώτο μήνα μετά την έναρξη και/ή λήξη της θεραπείας με lopinavir/ritonavir.
<i>Αγγεοδιασταλτικοί παράγοντες</i>		
Bosentan	Lopinavir – ritonavir: Οι συγκεντρώσεις στο πλάσμα lopinavir/ritonavir μπορεί να αυξηθούν λόγω της επαγωγικής δράσης στο CYP3A4 από το bosentan.  Bosentan: AUC: ↑ 5-φορές C <sub>max</sub> : ↑ 6- φορές Αρχικά, bosentan C <sub>min</sub> : ↑ κατά προσέγγιση 48-φορές. Λόγω της αναστολής του CYP3A4 από το lopinavir/ritonavir.	Πρέπει να δίνεται προσοχή κατά τη χορήγηση του Kaletra με bosentan. Όταν το Kaletra χορηγείται ταυτόχρονα με bosentan, θα πρέπει να παρακολουθείται η αποτελεσματικότητα της θεραπείας για HIV και οι ασθενείς θα πρέπει να παρακολουθούνται στενά για τοξικότητα από το bosentan, ιδιαίτερα κατά την πρώτη εβδομάδα της συγχορήγησης.
Riociguat	Οι συγκεντρώσεις στον ορό μπορεί να αυξηθούν λόγω αναστολής του CYP3A και της P-gp από το lopinavir/ritonavir.	Η συγχορήγηση του riociguat με Kaletra δεν συνιστάται (βλέπε παράγραφο 4.4 και ανατρέξτε στην ΠΧΠ του riociguat).
<i>Άλλα φαρμακευτικά προϊόντα</i>		
Βάσει των γνωστών μεταβολικών συμπεριφορών, δεν αναμένονται κλινικά σημαντικές αλληλεπιδράσεις μεταξύ του Kaletra και των dapstone, trimethoprim/sulfamethoxazole, azithromycin ή fluconazole.		

#### 4.6 Γονιμότητα, κύηση και γαλουχία

##### Κύηση

Κατά γενικό κανόνα, όταν αποφασίζεται να χρησιμοποιηθούν αντιρετροϊκοί παράγοντες για τη θεραπεία της λοίμωξης HIV σε εγκύους και κατά συνέπεια να μειωθεί ο κίνδυνος της κάθετης μετάδοσης του HIV στο νεογνίτη, πρέπει να ληφθούν υπόψη τα στοιχεία σε πειραματόζωα καθώς και η κλινική εμπειρία σε έγκυες γυναίκες, έτσι ώστε να εκτιμηθεί η ασφάλεια για το έμβρυο.

Το lopinavir/ritonavir έχει αξιολογηθεί σε περισσότερες από 3000 γυναίκες κατά την εγκυμοσύνη, συμπεριλαμβανομένων περισσότερων από 1000 κατά τη διάρκεια του πρώτου τριμήνου.

Κατά την παρακολούθηση μετά την κυκλοφορία μέσω του Μητρώου Αντιρετροϊκής Εγκυμοσύνης, που άρχισε τον Ιανουάριο του 1989, δεν έχει αναφερθεί αυξημένος κίνδυνος συγγενών ανωμαλιών σε περισσότερες από 1000 γυναίκες που εκτέθηκαν κατά τη διάρκεια του πρώτου τριμήνου κύησης σε Kaletra. Ο επιπολασμός των συγγενών ανωμαλιών μετά από κάθε έκθεση στο lopinavir σε οποιοδήποτε τρίμηνο είναι συγκρίσιμος με αυτόν που παρατηρήθηκε στο γενικό πληθυσμό. Δεν παρατηρήθηκε κανένα μοτίβο συγγενών ανωμαλιών που να υποδηλώνει μια κοινή αιτιολογία. Μελέτες σε πειραματόζωα κατέδειξαν τοξικότητα στην αναπαραγωγικότητα (βλέπε παράγραφο 5.3). Με βάση τα δεδομένα που αναφέρθηκαν, δεν είναι πιθανός ο κίνδυνος δυσμορφίας για τους ανθρώπους. Το lopinavir μπορεί να χρησιμοποιηθεί κατά τη διάρκεια της εγκυμοσύνης εάν είναι κλινικά απαραίτητο.

### Θηλασμός

Μελέτες σε αρουραίους έδειξαν ότι το lopinavir απεκκρίνεται στο γάλα. Δεν είναι γνωστό αν αυτό το φάρμακο απεκκρίνεται στο μητρικό γάλα. Κατά γενικό κανόνα, συνιστάται οι γυναίκες που ζούν με τον ιό HIV να μην θηλάζουν τα βρέφη τους, προκειμένου να αποφευχθεί η μετάδοση της λοίμωξης HIV.

### Γονιμότητα

Μελέτες σε πειραματόζωα δεν έχουν δείξει επίδραση στη γονιμότητα. Δεν είναι διαθέσιμα στοιχεία σε ανθρώπους για την επίδραση του lopinavir/ritonavir στη γονιμότητα.

## **4.7 Επίδρασεις στην ικανότητα οδήγησης και χειρισμού μηχανημάτων**

Δεν πραγματοποιήθηκαν μελέτες σχετικά με τις επιδράσεις στην ικανότητα οδήγησης και χειρισμού μηχανημάτων. Οι ασθενείς θα πρέπει να πληροφορούνται ότι έχει αναφερθεί ναυτία κατά τη διάρκεια της θεραπείας με Kaletra (βλέπε παράγραφο 4.8).

## **4.8 Ανεπιθύμητες ενέργειες**

### α. Περίληψη του προφίλ ασφάλειας

Η ασφάλεια του Kaletra έχει διερευνηθεί σε περισσότερους από 2600 ασθενείς σε κλινικές μελέτες Φάσης II-IV, από τους οποίους πάνω από 700 λάμβαναν τη δόση των 800/200 mg (6 καψάκια ή 4 δισκία) μία φορά ημερησίως. Παράλληλα με τους νουκλεοσιδικούς αναστολείς της αντίστροφης μεταγραφάσης (NRTIs), σε μερικές μελέτες, το Kaletra χρησιμοποιήθηκε σε συνδυασμό με efavirenz ή nevirapine.

Οι πιο συχνές ανεπιθύμητες αντιδράσεις σχετιζόμενες με τη θεραπεία με Kaletra κατά τη διάρκεια των κλινικών μελετών ήταν η διάρροια, η ναυτία, ο έμετος, η υπερτριγλυκεριδαμία και η υπερχοληστερολαιμία. Ο κίνδυνος διάρροιας μπορεί να είναι μεγαλύτερος με την δοσολογία του Kaletra μία φορά ημερησίως. Η διάρροια, η ναυτία και ο έμετος μπορεί να συμβούν κατά την αρχή της θεραπείας ενώ η υπερτριγλυκεριδαμία και η υπερχοληστερολαιμία μπορεί να συμβούν αργότερα. Ανεπιθύμητες ενέργειες που ανέκυψαν από τη θεραπεία οδήγησαν σε πρόωρη διακοπή της μελέτης για το 7% των ασθενών από μελέτες Φάσης II-IV.

Είναι σημαντικό να επισημανθεί ότι αναφέρθηκαν περιπτώσεις παγκρεατίτιδας σε ασθενείς που έπαιρναν Kaletra, συμπεριλαμβανομένων και εκείνων που εμφάνισαν υπερτριγλυκεριδαμία. Επιπλέον, αναφέρθηκαν σπάνιες αυξήσεις του διαστήματος PR κατά τη διάρκεια της θεραπείας με Kaletra (βλέπε παράγραφο 4.4).

### β. Λίστα ανεπιθύμητων αντιδράσεων

*Ανεπιθύμητες αντιδράσεις από κλινικές μελέτες και εμπειρία μετά την κυκλοφορία σε ενήλικες και παιδιατρικούς ασθενείς:*

Τα ακόλουθα περιστατικά έχουν προσδιοριστεί ως ανεπιθύμητες ενέργειες. Η κατηγορία συχνότητας εμφάνισης περιλαμβάνει όλα τα περιστατικά που έχουν αναφερθεί με μέτρια έως σοβαρή ένταση, ανεξάρτητα από την ατομική αιτιολογική εκτίμηση. Οι ανεπιθύμητες ενέργειες παρουσιάζονται ανά κατηγορία οργάνου συστήματος. Εντός κάθε κατηγορίας συχνότητας εμφάνισης, οι ανεπιθύμητες ενέργειες παρατίθενται κατά φθίνουσα σειρά σοβαρότητας: πολύ συχνές ( $\geq 1/10$ ), συχνές ( $\geq 1/100$  έως  $< 1/10$ ), όχι συχνές ( $\geq 1/1000$  έως  $< 1/100$ ), σπάνιες ( $\geq 1/10.000$  έως  $< 1/1000$ ) και μη γνωστές (δεν μπορούν να εκτιμηθούν με βάση τα διαθέσιμα δεδομένα).

Ανεπιθύμητες ενέργειες σε κλινικές μελέτες και μετά την κυκλοφορία σε ενήλικες ασθενείς		
Κατηγορία οργάνου συστήματος	Συχνότητα	Ανεπιθύμητη Ενέργεια
Λοιμώξεις και παρασιτώσεις	Πολύ συχνές	Λοίμωξη του ανώτερου αναπνευστικού συστήματος
	Συχνές	Λοίμωξη του κατώτερου αναπνευστικού συστήματος, λοιμώξεις του δέρματος που συμπεριλαμβάνουν κυτταρίτιδα, θυλακίτιδα και δοθιήνα
Διαταραχές του αιμοποιητικού και του λεμφικού συστήματος	Συχνές	Αναιμία, λευκοπενία, ουδετεροπενία, λεμφαδενοπάθεια
Διαταραχές του ανοσοποιητικού συστήματος	Συχνές	Υπερευαισθησία που συμπεριλαμβάνει κνίδωση και αγγειοοίδημα
	Όχι συχνές	Φλεγμονώδες Σύνδρομο Ανασύστασης του Ανοσοποιητικού
Διαταραχές του ενδοκρινικού συστήματος	Όχι συχνές	Υπογοναδισμός
Διαταραχές του μεταβολισμού και της θρέψης	Συχνές	Διαταραχές της γλυκόζης αίματος που συμπεριλαμβάνουν σακχαρώδη διαβήτη, υπερτριγλυκεριδαιμία, υπερχοληστερολαιμία, σωματικό βάρος μειωμένο, όρεξη μειωμένη
	Όχι συχνές	Σωματικό βάρος αυξημένο, όρεξη αυξημένη
Ψυχιατρικές διαταραχές	Συχνές	Άγχος
	Όχι συχνές	Ανώμαλα όνειρα, γενετήσια ορμή μειωμένη
Διαταραχές του νευρικού συστήματος	Συχνές	Κεφαλαλγία (συμπεριλαμβανομένης ημικρανίας), νευροπάθεια (συμπεριλαμβανομένης περιφερικής νευροπάθειας), ζάλη, αϋπνία
	Όχι συχνές	Αγγειακό εγκεφαλικό επεισόδιο, σπασμός, δυσγευσία, αγευσία, τρόμος
Οφθαλμικές διαταραχές	Όχι συχνές	Οπτική δυσλειτουργία
Διαταραχές του ωτός και του λαβυρίνθου	Όχι συχνές	Εμβοές, ίλιγγος
Καρδιακές διαταραχές	Όχι συχνές	Αρτηριοσκλήρυνση όπως έμφραγμα του μυοκαρδίου, κολποκοιλιακός αποκλεισμός, ανεπάρκεια της τριγλώχινας βαλβίδας
Αγγειακές διαταραχές	Συχνές	Υπέρταση
	Όχι συχνές	Εν τω βάθει φλεβική θρόμβωση
Διαταραχές του γαστρεντερικού συστήματος	Πολύ συχνές	Διάρροια, ναυτία
	Συχνές	Παγκρεατίτιδα <sup>1</sup> , έμετος, γαστροοισοφαγική παλινδρόμηση, γαστρεντερίτιδα και κολίτιδα, κοιλιακό άλγος (άνω και κάτω), διάταση της κοιλίας, δυσπεψία, αιμορροΐδες, μετεωρισμός
	Όχι συχνές	Αιμορραγία του γαστρεντερικού συστήματος που συμπεριλαμβάνει έλκος του γαστρεντερικού σωλήνα, δωδεκαδακτυλίτιδα,

		γαστρίτιδα και αιμορραγία του ορθού, στοματίτιδα και έλκος στόματος, ακράτεια κοπράνων, δυσκοιλιότητα, ξηροστομία
Διαταραχές του ήπατος και των χοληφόρων	Συχνές	Ηπατίτιδα που συμπεριλαμβάνει αυξήσεις AST, ALT και GGT
	Όχι συχνές	Ίκτερος, ηπατική στεάτωση, ηπατομεγαλία, χολαγγειίτιδα, υπερχολερυθριναιμία
Διαταραχές του δέρματος και του υποδόριου ιστού	Συχνές	Εξάνθημα που συμπεριλαμβάνει εξάνθημα κηλιδοβλατιδώδες, δερματίτιδα / εξάνθημα που συμπεριλαμβάνει έκζεμα και δερματίτιδα με σμηγματόρροια, νυκτερινοί ιδρώτες, κνησμός
	Όχι συχνές	Αλωπεκία, τριχοειδίτιδα, αγγειίτιδα
	Σπάνιες	Σύνδρομο Stevens-Johnson, πολύμορφο ερύθημα
Διαταραχές του μυοσκελετικού συστήματος και του συνδετικού ιστού	Συχνές	Μυαλγία, μυοσκελετικό άλγος που συμπεριλαμβάνει αρθραλγία και οσφυαλγία, μυϊκές διαταραχές όπως αδυναμία και σπασμοί
	Όχι συχνές	Ραβδομύλυση, οστεονέκρωση
Διαταραχές των νεφρών και των ουροφόρων οδών	Όχι συχνές	Κάθαρση κρεατινίνης μειωμένη, νεφρίτιδα, αιματουρία
	Μη γνωστές	Νεφρολιθίαση
Διαταραχές του αναπαραγωγικού συστήματος και του μαστού	Συχνές	Στυτική δυσλειτουργία, διαταραχές εμμήνου ρύσης, αμηνόρροια, μηνορραγία
Γενικές διαταραχές και καταστάσεις της οδού χορήγησης	Συχνές	Κόπωση που συμπεριλαμβάνει εξασθένιση

<sup>1</sup>Βλέπε παράγραφο 4.4: παγκρεατίτιδα και λιπίδια

#### γ. Περιγραφή επιλεγμένων ανεπιθύμητων ενεργειών

Έχει αναφερθεί Σύνδρομο Cushing's σε ασθενείς που έπαιρναν ritonavir και εισπνεόμενη ή ενδορρινικώς χορηγούμενη fluticasone propionate. Το ίδιο θα μπορούσε να συμβεί με άλλα κορτικοστεροειδή που μεταβολίζονται μέσω της οδού A3 του P450 π.χ. budesonide (βλέπε παράγραφο 4.4 και 4.5).

Έχουν αναφερθεί αυξημένη κρεατινοφωσφοκινάση (CPK), μυαλγία, μυοσίτιδα και σπάνια ραβδομύλυση με τους αναστολείς πρωτεασών, ιδιαίτερα σε συνδυασμό με νουκλεοσιδικούς αναστολείς της αντίστροφης μεταγραφάσης.

#### Μεταβολικές παράμετροι

Το σωματικό βάρος και τα επίπεδα των λιπιδίων και της γλυκόζης στο αίμα ενδέχεται να αυξηθούν κατά τη διάρκεια της αντιρετροϊκής θεραπείας (βλέπε παράγραφο 4.4).

Σε ασθενείς με λοίμωξη HIV με σοβαρή ανεπάρκεια του ανοσοποιητικού κατά την έναρξη συνδυασμένης αντιρετροϊκής θεραπείας (CART), μπορεί να εμφανιστεί μία φλεγμονώδης αντίδραση ως ασυμπτωματική ή υπολειπόμενη ευκαιριακή λοίμωξη. Αυτοάνοσες διαταραχές (όπως η νόσος του Graves και η αυτοάνοση ηπατίτιδα) έχουν επίσης αναφερθεί. Ωστόσο, ο αναφερόμενος χρόνος εκδήλωσής τους ποικίλει και μπορεί να συμβεί πολλούς μήνες μετά την έναρξη της θεραπείας (βλέπε

παράγραφο 4.4).

Έχουν αναφερθεί περιπτώσεις οστεονέκρωσης, κυρίως σε ασθενείς με γενικά άγνωστους παράγοντες κινδύνου, προχωρημένη νόσο HIV ή μακροχρόνια έκθεση σε συνδυασμένη αντιρετροϊκή θεραπεία (CART). (βλέπε παράγραφο 4.4).

#### δ. Παιδιατρικοί ασθενείς

Η εικόνα του προφίλ ασφάλειας στα παιδιά ηλικίας 2 ετών και άνω είναι παρόμοια με αυτή που συναντάται στους ενήλικες (βλέπε Πίνακα στην παράγραφο β.).

#### Αναφορά πιθανολογούμενων ανεπιθύμητων ενεργειών

Η αναφορά πιθανολογούμενων ανεπιθύμητων ενεργειών μετά από τη χορήγηση άδειας κυκλοφορίας του φαρμακευτικού προϊόντος είναι σημαντική. Επιτρέπει τη συνεχή παρακολούθηση της σχέσης οφέλους-κινδύνου του φαρμακευτικού προϊόντος. Ζητείται από τους επαγγελματίες υγείας να αναφέρουν οποιοσδήποτε πιθανολογούμενες ανεπιθύμητες ενέργειες μέσω του εθνικού συστήματος αναφοράς που αναγράφεται στο [Παράρτημα V](#).

### **4.9 Υπερδοσολογία**

Μέχρι σήμερα, η εμπειρία από οξεία υπερδοσολογία με Kaletra στον άνθρωπο είναι περιορισμένη.

Τα ανεπιθύμητα κλινικά σημεία που παρατηρήθηκαν σε σκύλους περιλαμβάνουν σιελόρροια, έμεση και διάρροια/αφύσικες κενώσεις. Τα σημεία τοξικότητας που παρατηρήθηκαν σε επίμυς, αρουραίους ή σκύλους περιλαμβάνουν μειωμένη δραστηριότητα, αταξία, απίσχνανση, αφυδάτωση και τρόμο.

Δεν υπάρχει συγκεκριμένο αντίδοτο σε περίπτωση υπερδοσολογίας με Kaletra. Η αντιμετώπιση της μη εσκεμμένης υπερδοσολογίας Kaletra συνίσταται σε γενικά υποστηρικτικά μέτρα που περιλαμβάνουν την παρακολούθηση των ζωτικών σημείων και τη παρατήρηση της κλινικής κατάστασης του ασθενούς. Εφόσον ενδείκνυται, η αποβολή μη απορροφημένης δραστικής ουσίας θα πρέπει να επιτυγχάνεται με πρόκληση έμεσης ή με πλύσεις στομάχου. Η χορήγηση ενεργού άνθρακα μπορεί επίσης να χρησιμοποιηθεί για την απομάκρυνση δραστικής ουσίας που δεν έχει απορροφηθεί. Επειδή το Kaletra δεσμεύεται σε υψηλό ποσοστό με τις πρωτεΐνες, δεν θεωρείται πιθανό η διύλιση να είναι αποτελεσματική για σημαντική απομάκρυνση της δραστικής ουσίας.

## **5. ΦΑΡΜΑΚΟΛΟΓΙΚΕΣ ΙΔΙΟΤΗΤΕΣ**

### **5.1 Φαρμακοδυναμικές ιδιότητες**

Φαρμακοθεραπευτική κατηγορία: αντιικά για συστηματική χρήση, Αντιικά για τη θεραπεία λοιμώξεων από HIV, συνδυασμοί, κωδικός ATC: J05AR10

#### Μηχανισμός δράσης

Η αντιική δράση του Kaletra παρέχεται από το lopinavir. Το lopinavir είναι αναστολέας των πρωτεασών HIV-1 και HIV-2. Η αναστολή των πρωτεασών του HIV δεν επιτρέπει τη διχοτόμηση της πολυπρωτεΐνης gag-pol οδηγώντας έτσι στην παραγωγή στελεχών HIV ανώριμης μορφολογίας που δεν είναι ικανά να προάγουν νέους κύκλους μόλυνσης.

#### Επιδράσεις στο ηλεκτροκαρδιογράφημα

Αξιολογήθηκε το διάστημα QTcF σε μία τυχαιοποιημένη, με εικονικό φάρμακο και δραστική ουσία (moxifloxacin 400 mg άπαξ ημερησίως) ελεγχόμενη με διπλά διασταυρούμενο σχεδιασμό κλινική μελέτη σε 39 υγιείς ενήλικες εθελοντές με 10 μετρήσεις κάθε 12 ώρες στην Ημέρα 3. Οι υψηλότερες μέσες διαφορές (95% ανώτερο όριο εμπιστοσύνης) στο QTcF συγκριτικά με το εικονικό φάρμακο ήταν 3,6 (6,3) και 13,1(15,8) για τα 400/100 mg δύο φορές ημερησίως και την υπερθεραπεία των 800/200 mg δύο φορές ημερησίως LPV/r, αντίστοιχα. Η επιφερόμενη παράταση του διαστήματος QRS από 6 ms σε 9,5 ms με υψηλή δόση lopinavir/ritonavir (800/200 mg δύο φορές ημερησίως)

συμβάλει στην παράταση του QT. Τα δύο σχήματα είχαν ως αποτέλεσμα εκθέσεις 1,5 και 3 φορές υψηλότερες την Ημέρα 3 από εκείνες που παρατηρήθηκαν με τις συνιστώμενες μία φορά ημερησίως ή δύο φορές ημερησίως δόσεων LPV/r σε σταθερή κατάσταση. Ουδείς εθελοντής εμφάνισε αύξηση στο QTcF  $\geq 60$  ms από την αρχή της θεραπείας ή διάστημα QTcF που να υπερβαίνει το ενδεχόμενα σχετιζόμενο κλινικά όριο των 500 ms.

Επίσης παρατηρήθηκε ήπια παράταση του διαστήματος PR σε άτομα που λάμβαναν lopinavir/ritonavir στην ίδια μελέτη την Ημέρα 3. Οι μέσες αλλαγές στο διάστημα PR από την αναφορά κυμαίνονταν από 11,6 ms έως 24,4 ms κατά το 12ωρο διάστημα μετά τη δόση. Το μέγιστο διάστημα PR ήταν 286 ms και δεν παρατηρήθηκε καρδιακός αποκλεισμός 2<sup>ου</sup> ή 3<sup>ου</sup> βαθμού (βλέπε παράγραφο 4.4).

#### Αντιική δράση *in vitro*

Η αντιική δράση του lopinavir *in vitro* έναντι εργαστηριακών και κλινικών στελεχών του HIV αξιολογήθηκε σε λεμφοβλαστικές κυτταρικές γραμμές με οξεία λοίμωξη και σε λεμφοκύτταρα περιφερικού αίματος, αντίστοιχα. Επί απουσίας ανθρώπινου ορού, η μέση IC<sub>50</sub> του lopinavir έναντι πέντε διαφορετικών εργαστηριακών στελεχών του HIV-1 ήταν 19 nM. Επί απουσίας και παρουσίας 50% ανθρώπινου ορού, η μέση IC<sub>50</sub> του lopinavir έναντι του HIV-1<sub>IIIB</sub> σε κύτταρα MT4 ήταν 17 nM και 102 nM, αντίστοιχα. Επί απουσίας ανθρώπινου ορού, η μέση IC<sub>50</sub> του lopinavir ήταν 6,5 nM έναντι αρκετών κλινικά απομονωθέντων στελεχών του HIV-1.

#### Αντοχή

##### *Επιλογή της αντοχής *in vitro**

Στελέχη HIV-1 με μειωμένη ευαισθησία στο lopinavir επιλέχθηκαν *in vitro*. Ο HIV-1 υποβλήθηκε σε καλλιέργεια *in vitro* με lopinavir μόνο και με lopinavir και ritonavir, σε αναλογίες συγκέντρωσης που αντιπροσωπεύουν το εύρος αναλογιών συγκέντρωσης πλάσματος που παρατηρούνται κατά τη διάρκεια της θεραπείας με Kaletra. Η γονοτυπική και φαινοτυπική ανάλυση των ιών που επιλέχθηκαν κατά τις καλλιέργειες αυτές δηλώνει ότι η παρουσία του ritonavir, στις συγκεκριμένες συγκεντρώσεις, δεν επηρεάζει σε μετρήσιμο βαθμό την επιλογή στελεχών ανθεκτικών στο lopinavir. Εν περιλήψει, ο *in vitro* χαρακτηρισμός της φαινοτυπικής διασταυρούμενης αντοχής μεταξύ του lopinavir και άλλων αναστολέων πρωτεάσης συνιστά ότι μειωμένη ευαισθησία στο lopinavir συσχετίζεται στενά με μειωμένη ευαισθησία στο ritonavir και το indinavir, αλλά δεν συσχετίζεται στενά με μειωμένη ευαισθησία στο amprenavir, saquinavir, και nelfinavir.

##### *Ανάλυση της αντοχής σε ARV πρωτοθεραπευόμενους ασθενείς*

Σε κλινικές μελέτες με περιορισμένο αριθμό απομονωθέντων στελεχών αναλύθηκαν, δεν έχει παρατηρηθεί επιλογή αντοχής στο lopinavir σε πρωτοθεραπευόμενους ασθενείς χωρίς σημαντική αντοχή στον αναστολέα πρωτεάσης στην τιμή αναφοράς. Δείτε περαιτέρω τη λεπτομερή περιγραφή των κλινικών μελετών.

##### *Ανάλυση της αντοχής σε προθεραπευμένους με PI ασθενείς*

Η επιλογή της αντοχής στο lopinavir σε ασθενείς που έχουν αποτύχει σε προηγούμενη θεραπεία με αναστολέα πρωτεάσης χαρακτηρίστηκε μέσω ανάλυσης των εντοπισμένων στελεχών από 19 προθεραπευμένους με αναστολέα πρωτεάσης ασθενείς σε 2 Φάσης II και μία Φάσης III μελέτες, οι οποίοι είτε εμφάνισαν μερική ιολογική καταστολή ή αναστροφή της ιολογικής ανταπόκρισης μετά από την αρχική απόκριση στο Kaletra και εμφάνισαν *in vitro* αύξηση της αντοχής μεταξύ της έναρξης της θεραπείας και της αναστροφής της ιολογικής ανταπόκρισης (που ορίζεται ως η εμφάνιση νέων μεταλλάξεων ή τροποποίηση της φαινοτυπικής ευαισθησίας στο lopinavir κατά 2 φορές). Η αύξηση της αντοχής ήταν συνηθέστερη σε ασθενείς των οποίων στελέχη κατά την έναρξη της θεραπείας είχαν αρκετές μεταλλάξεις που συνδέονταν με τον αναστολέα πρωτεάσης αλλά <40 φορές μειωμένη ευαισθησία στο lopinavir κατά την έναρξη της θεραπείας. Οι μεταλλάξεις V82A, I54V και M46I εμφανίστηκαν συχνότερα. Επίσης παρατηρήθηκαν μεταλλάξεις L33F, I50V και V32I σε συνδυασμό με I47V/A. Τα 19 στελέχη έδειξαν μία αύξηση της IC<sub>50</sub> κατά 4,3 φορές συγκριτικά με τα στελέχη κατά την έναρξη της θεραπείας (από 6,2 έως 43 φορές συγκριτικά με τον αρχέγονο τύπο του ιού).

Οι γονοτυπικοί συσχετισμοί μειωμένης φαινοτυπικής ευαισθησίας στο lopinavir σε ιούς που επιλέχθηκαν από άλλους αναστολείς πρωτεασών. Η αντιική δράση του lopinavir *in vitro* αξιολογήθηκε έναντι 112 κλινικά απομονωθέντων στελεχών από ασθενείς που απέτυχαν κατά τη θεραπεία με έναν ή περισσότερους αναστολείς πρωτεασών. Στο πλαίσιο αυτό, οι ακόλουθες μεταλλάξεις της πρωτεάσης HIV συσχετίστηκαν με μειωμένη ευαισθησία *in vitro* στο lopinavir: L10F/I/R/V, K20M/R, L24I, M46I/L, F53L, I54L/T/V, L63P, A71I/L/T/V, V82A/F/T, I84V και L90M. Η διάμεση EC<sub>50</sub> του lopinavir έναντι στελεχών με 0 - 3, 4 - 5, 6 - 7 και 8 - 10 μεταλλάξεις στις ανωτέρω θέσεις αμινοξέων ήταν κατά 0,8, 2,7, 13,5 και 44,0 φορές υψηλότερη από την EC<sub>50</sub> έναντι του αρχέγονου HIV τύπου, αντίστοιχα. Οι 16 ιοί που επέδειξαν μεταβολή της ευαισθησίας > 20 φορές περιείχαν όλοι μεταλλάξεις στις θέσεις 10, 54, 63 μαζί με την 82 και/ή 84. Επίσης, περιείχαν διάμεσο αριθμό 3 μεταλλάξεων στις θέσεις αμινοξέων 20, 24, 46, 53, 71 και 90. Επιπλέον των μεταλλάξεων που περιγράφονται ανωτέρω, παρατηρήθηκαν οι μεταλλάξεις V32I και I47A σε ιούς που επιβίωσαν (rebound) με μειωμένη ευαισθησία στο lopinavir σε προθεραπευμένους με αναστολέα πρωτεάσης ασθενείς και λάμβαναν θεραπεία με Kaletra, και οι μεταλλάξεις I47A και L76V σε ιούς που επιβίωσαν (rebound) με μειωμένη ευαισθησία στο lopinavir σε ασθενείς που λάμβαναν θεραπεία με Kaletra.

Συμπεράσματα σχετιζόμενα με την αντοχή συγκεκριμένων μεταλλάξεων ή με σχήματα μεταλλάξεων υπόκεινται σε αλλαγές μετά από πρόσθετα δεδομένα και συνιστάται να λαμβάνονται πάντοτε υπ' όψιν τα τρέχοντα ερμηνευτικά συστήματα για την ανάλυση των αποτελεσμάτων των δοκιμασιών αντοχής.

#### *Αντιική δράση του Kaletra σε ασθενείς που απέτυχαν σε θεραπεία με αναστολέα πρωτεάσης*

Η κλινική σημασία της μειωμένης *in vitro* ευαισθησίας στο lopinavir εξετάστηκε βάσει της ιολογικής ανταπόκρισης στη θεραπεία με Kaletra, αναφορικά με τον προ θεραπείας γονότυπο και φαινότυπο του ιού, σε 56 ασθενείς με προηγούμενη αποτυχία στη θεραπεία με πολλαπλούς αναστολείς πρωτεάσης. Η EC<sub>50</sub> του lopinavir έναντι των 56 στελεχών του ιού που απομονώθηκαν προ θεραπείας ήταν κατά 0,6 έως 96 φορές υψηλότερη από την EC<sub>50</sub> έναντι του αρχέγονου HIV τύπου. Μετά από 48 εβδομάδες θεραπείας με Kaletra, efavirenz και νουκλεοσιδικούς αναστολείς της αντίστροφης μεταγραφάσης παρατηρήθηκαν στο πλάσμα  $\leq 400$  αντίγραφα/ml του RNA του HIV σε 93% (25/27), 73% (11/15) και 25% (2/8) των ασθενών με μειωμένη ευαισθησία στο lopinavir < 10 φορές, 10 έως 40 φορές, και > 40 φορές προ θεραπείας, αντίστοιχα. Επίσης, ιολογική ανταπόκριση παρατηρήθηκε σε 91% (21/23), 71% (15/21) και 33% (2/6) των ασθενών με 0 - 5, 6 - 7 και 8 - 10 μεταλλάξεις από τις ανωτέρω μεταλλάξεις στην πρωτεάση HIV που συσχετίστηκαν με μειωμένη *in vitro* ευαισθησία στο lopinavir. Εφόσον οι ασθενείς αυτοί δεν είχαν προηγουμένως λάβει Kaletra ή efavirenz, μέρος της ανταπόκρισης μπορεί να αποδοθεί στην αντιική δράση του efavirenz, ιδιαίτερα στους ασθενείς που φέρουν τον ιό με υψηλή αντοχή στο lopinavir. Η μελέτη δεν περιελάμβανε ομάδα ελέγχου ασθενών που δεν ελάμβαναν Kaletra.

#### Διασταυρούμενη αντοχή

Δραστηριότητα άλλων αναστολέων πρωτεασών σε στελέχη που ανέπτυξαν αυξημένη αντοχή στο lopinavir μετά από θεραπεία Kaletra σε προθεραπευμένους με αναστολέα πρωτεάσης ασθενείς: Η παρουσία διασταυρούμενης αντοχής με άλλους αναστολείς πρωτεάσης αναλύθηκε σε 18 στελέχη που επιβίωσαν (rebound) τα οποία έδειξαν εξέλιξη της αντοχής τους στο lopinavir κατά τη διάρκεια 3 μελετών Φάσης II και μίας Φάσης III του Kaletra σε ασθενείς προθεραπευμένους με αναστολέα πρωτεάσης. Η μέση τιμή IC<sub>50</sub> του lopinavir για τα 18 στελέχη στην έναρξη της θεραπείας και στην επιβίωση (rebound) ήταν 6,9 και 63 φορές αντίστοιχα συγκριτικά με τον αρχέγονο τύπο του ιού. Γενικά, όλοι οι ιοί που επιβίωσαν (rebound) είτε διατήρησαν (εάν είχαν διασταυρούμενη αντοχή στην έναρξη της θεραπείας) είτε ανέπτυξαν σημαντική διασταυρούμενη αντοχή στο indinavir, saquinavir και atazanavir. Παρατηρήθηκαν μικρές αυξήσεις της δράσης του amprenavir με μία μέση αύξηση του IC<sub>50</sub> από 3,7 έως 8 φορές στην έναρξη της θεραπείας και στην επιβίωση (rebound), αντίστοιχα. Στελέχη διατήρησαν ευαισθησία στο tipranavir με μία μέση αύξηση του IC<sub>50</sub> στην έναρξη της θεραπείας και στα στελέχη που επιβίωσαν (rebound) της τάξης του 1,9 και 1,8 φορές αντίστοιχα συγκριτικά με τον αρχέγονο τύπο του ιού. Παρακαλούμε ανατρέξτε στη Περίληψη των Χαρακτηριστικών του Προϊόντος Artivus για περαιτέρω πληροφορίες σχετικά με τη χρήση του tipranavir, συμπεριλαμβανομένης της γονοτυπικής πρόβλεψης της απάντησης, στη θεραπεία της ανθεκτικής στο lopinavir HIV-1 λοίμωξης.

### Κλινικά Δεδομένα

Τα αποτελέσματα του Kaletra (σε συνδυασμό με άλλους αντιρετροϊκούς παράγοντες) επί των βιολογικών δεικτών της νόσου (επίπεδα HIV-RNA πλάσματος και πληθυσμός CD4+ T-κυττάρων) διερευνήθηκαν σε ελεγχόμενες μελέτες με Kaletra διάρκειας 48 έως 360 εβδομάδων.

### *Χορήγηση σε Ενήλικες*

Ασθενείς χωρίς προηγούμενη αντιρετροϊκή αγωγή

Η μελέτη M98-863 ήταν μία τυχαιοποιημένη, διπλά-τυφλή μελέτη σε 653 ασθενείς που δεν είχαν λάβει ποτέ αντιρετροϊκά για την αξιολόγηση του Kaletra (400/100 mg δύο φορές ημερησίως) σε σύγκριση με το nelfinavir (750 mg τρεις φορές ημερησίως) μαζί με stavudine και lamivudine. Η μέση τιμή του πληθυσμού CD4+ T-κυττάρων ήταν 259 κύτταρα/mm<sup>3</sup> (εύρος: 2 έως 949 κύτταρα/mm<sup>3</sup>) και η μέση τιμή αναφοράς στο πλάσμα HIV-1 RNA ήταν 4,9 log<sub>10</sub> αντίγραφα /ml (εύρος: 2,6 έως 6,8 log<sub>10</sub> αντίγραφα/ml).

Πίνακας 1

<b>Αποτελέσματα στην Εβδομάδα 48: Μελέτη M98-863</b>		
	<b>Kaletra (N=326)</b>	<b>Nelfinavir (N=327)</b>
RNA του HIV < 400 αντίγραφα/ml*	75%	63%
RNA του HIV < 50 αντίγραφα/ml*†	67%	52%
Μέση αύξηση από την τιμή αναφοράς στον πληθυσμό CD4+ T-κυττάρων (κύτταρα/mm <sup>3</sup> )	207	195

\* ανάλυση πρόθεσης – προς – θεραπεία όπου ασθενείς με ελλιπείς τιμές θεωρούνται ιολογικές αποτυχίες

† p<0.001

Εκατόν δέκα τρεις ασθενείς που έλαβαν nelfinavir και εβδομήντα τέσσερις ασθενείς που έλαβαν lopinavir/ritonavir είχαν HIV RNA πάνω από 400 αντίγραφα/ml κατά τη θεραπεία από την Εβδομάδα 24 έως την Εβδομάδα 96. Από αυτούς, απομονώθηκαν στελέχη από 96 ασθενείς που έλαβαν nelfinavir και από 51 ασθενείς που έλαβαν lopinavir/ritonavir, τα οποία ήταν εφικτό να ενισχυθούν για δοκιμή αντοχής. Αντοχή στο nelfinavir, ορισμένη ως την παρουσία μεταλλάξεων D30N ή L90M στην πρωτεάση, παρατηρήθηκε σε 41/96 (43%) ασθενείς. Αντοχή στο lopinavir, ορισμένη ως παρουσία οποιασδήποτε πρωτογενούς μετάλλαξης ή μετάλλαξης του ενεργού κέντρου της πρωτεάσης (βλέπε παραπάνω), παρατηρήθηκε σε 0/51 (0%) ασθενείς. Η απουσία αντοχής στο lopinavir επιβεβαιώθηκε με ανάλυση φαινοτύπων.

Η μελέτη M05-730 ήταν μία τυχαιοποιημένη, ανοιχτού σχεδιασμού, πολυκεντρική δοκιμή σύγκρισης της αγωγής με Kaletra 800/200 mg μία φορά ημερησίως με tenofovir DF και emtricitabine έναντι Kaletra 400/100 mg δύο φορές ημερησίως με tenofovir DF και emtricitabine σε 664 πρωτοθεραπευόμενους ασθενείς με αντιρετροϊκή αγωγή. Δεδομένης της φαρμακοκινητικής αλληλεπίδρασης μεταξύ του Kaletra και του tenofovir (βλέπε παράγραφο 4.5), ενδέχεται να μην υπάρχει απόλυτη αντιστοιχία κατά την αναγωγή με τα αποτελέσματα της μελέτης όταν άλλα βασικά δοσολογικά σχήματα χρησιμοποιούνται με το Kaletra. Οι ασθενείς τυχαιοποιήθηκαν σε αναλογία 1:1 να πάρουν είτε Kaletra 800/200 mg μία φορά ημερησίως (n = 333) ή Kaletra 400/100 mg δύο φορές ημερησίως (n = 331). Η περαιτέρω διαστρωμάτωση σε κάθε ομάδα ήταν 1:1 (δισκία έναντι μαλακού καψακίου). Στους ασθενείς χορηγήθηκε είτε το δισκίο ή το μαλακό καψάκιο για 8 εβδομάδες, μετά τις οποίες όλοι οι ασθενείς έλαβαν τη μορφή του δισκίου μία φορά ημερησίως ή δύο φορές ημερησίως για το υπόλοιπο της μελέτης. Στους ασθενείς χορηγήθηκε emtricitabine 200 mg μία φορά ημερησίως και tenofovir DF 300 mg μία φορά ημερησίως (αντιστοιχεί σε 245 mg tenofovir disoproxil). Η προσδιορισμένη από το πρωτόκολλο μη κατωτερότητα του δοσολογικού σχήματος μία φορά



ημερησίως συγκρινόμενη με το δοσολογικό σχήμα δύο φορές ημερησίως αποδείχθηκε όταν το χαμηλότερο όριο του 95% του διαστήματος εμπιστοσύνης για τη διαφορά στην αναλογία των ασθενών που ανταποκρίθηκαν (μία φορά ημερησίως μείον δύο φορές ημερησίως) εξαιρούσε το -12% κατά την Εβδομάδα 48. Η μέση ηλικία των ασθενών που εντάχθηκαν ήταν 39 ετών (εύρος: 19 έως 71), 75% ήταν Καυκάσιοι και 78% ήταν άντρες. Ο διάμεσος αριθμός αναφοράς των CD4+ T - κυττάρων προ θεραπείας ήταν 216 κύτταρα/mm<sup>3</sup> (εύρος: 20 έως 775 κύτταρα/mm<sup>3</sup>) και τα μέσα επίπεδα αναφοράς RNA του HIV-1 προ θεραπείας στο πλάσμα ήταν 5,0 log<sub>10</sub> αντίγραφα/ml (εύρος: 1,7 έως 7,0 log<sub>10</sub> αντίγραφα/ml).

Πίνακας 2

<b>Ιολογική Ανταπόκριση των Ασθενών Μελέτης στην Εβδομάδα 48 και Εβδομάδα 96</b>						
	<b>Εβδομάδα 48</b>			<b>Εβδομάδα 96</b>		
	<b>Μία φορά ημερησίως</b>	<b>Δύο φορές ημερησίως</b>	<b>Διαφορά [95% CI]</b>	<b>Μία φορά ημερησίως</b>	<b>Δύο φορές ημερησίως</b>	<b>Διαφορά [95% CI]</b>
Μη ολοκλήρωση = Αποτυχία	257/333 (77,2%)	251/331 (75,8%)	1.3% [-5,1, 7,8]	216/333 (64,9%)	229/331 (69,2%)	-4,3% [-11,5, 2,8]
Παρατηρούμενα δεδομένα	257/295 (87,1%)	250/280 (89,3%)	-2,2% [-7,4, 3,1]	216/247 (87,4%)	229/248 (92,3%)	-4,9% [-10,2, 0,4]
Μέση αύξηση από την τιμή αναφοράς στον πληθυσμό CD4+ T-κυττάρων (κύτταρα/mm <sup>3</sup> )	186	198		238	254	

Μέχρι την Εβδομάδα 96, τα αποτελέσματα δοκιμής της γονοτυπικής αντοχής ήταν διαθέσιμα από 25 ασθενείς της ομάδας που λάμβανε μία φορά ημερησίως και από 26 ασθενείς της ομάδας που λάμβανε δύο φορές ημερησίως οι οποίοι είχαν ατελή ιολογική ανταπόκριση. Στην ομάδα που λάμβανε μία φορά ημερησίως, κανένας ασθενής δεν επέδειξε αντοχή στο loriπavir, και στην ομάδα που λάμβανε δύο φορές ημερησίως, 1 ασθενής ο οποίος είχε σημαντική αντοχή στον αναστολέα πρωτεάσης στην τιμή αναφοράς επέδειξε επιπλέον αντοχή στο loriπavir κατά τη μελέτη.

Παρατεταμένη ιολογική ανταπόκριση στο Kaletra (σε συνδυασμό με νουκλεοσιδικούς / νουκλεοτιδικούς αναστολείς της αντίστροφης μεταγραφάσης) παρατηρήθηκε επίσης σε μία μικρή μελέτη Φάσης II (M97-720) για 360 εβδομάδες θεραπείας. Εκατό ασθενείς αρχικά θεραπεύθηκαν με Kaletra στη μελέτη (συμπεριλαμβάνονται 51 ασθενείς που έλαβαν 400/100 mg δύο φορές ημερησίως και 49 ασθενείς που έλαβαν είτε 200/100 mg δύο φορές ημερησίως ή 400/100 mg δύο φορές ημερησίως). Όλοι οι ασθενείς μετέβησαν στον ανοιχτό σχεδιασμό δόσης Kaletra των 400/100 mg δύο φορές ημερησίως μεταξύ της εβδομάδας 48 και της εβδομάδας 72. Τριάντα εννέα ασθενείς (39%) διέκοψαν τη μελέτη, συμπεριλαμβανομένων 16 (16%) διακοπών λόγω ανεπιθύμητων ενεργειών, μία εκ των οποίων συνδέθηκε με ένα θάνατο. Εξήντα ένας ασθενείς ολοκλήρωσαν τη μελέτη (35 ασθενείς έλαβαν τη προτεινόμενη δόση των 400/100 mg δύο φορές ημερησίως κατά τη διάρκεια της μελέτης).

Πίνακας 3

<b>Αποτελέσματα στην Εβδομάδα 360: Μελέτη M97-720</b>	
	<b>Kaletra (N=100)</b>
RNA του HIV < 400 αντίγραφα/ml	61%
RNA του HIV < 50 αντίγραφα/ml	59%
Μέση αύξηση από την τιμή αναφοράς στον πληθυσμό CD4+ T-κυττάρων (κύτταρα/mm <sup>3</sup> )	501

Στις 360 εβδομάδες θεραπείας, γονοτυπική ανάλυση των απομονωθέντων στελεχών διεξήχθη με επιτυχία σε 19 από 28 ασθενείς με επιβεβαιωμένο RNA του HIV πάνω από 400 αντίγραφα/ml αποκαλύπτοντας καμία πρωτογενή ή ενεργού σημείου μετάλλαξη στην πρωτεάση (αμινοξέα στις θέσεις 8, 30, 32, 46, 47, 48, 50, 82, 84 και 90) ή φαινοτυπική αντοχή στον αναστολέα πρωτεάσης.

Ασθενείς με προηγούμενη αντιρετροϊκή αγωγή

Η μελέτη M06-802 ήταν μία τυχαιοποιημένη, ανοιχτού σχεδιασμού μελέτη σύγκρισης της ασφάλειας, ανοχής και αντιικής δράσης του δοσολογικού σχήματος μία φορά ημερησίως και δύο φορές ημερησίως των δισκίων lopinavir/ritonavir σε 599 ασθενείς με ανιχνεύσιμα ιϊκά φορτία που λάμβαναν την τρέχουσα αντιική θεραπεία τους. Οι ασθενείς δεν είχαν λάβει στο παρελθόν θεραπεία με lopinavir/ritonavir. Οι ασθενείς τυχαιοποιήθηκαν με αναλογία 1:1 να λάβουν είτε lopinavir/ritonavir 800/200 mg μία φορά ημερησίως (n = 300) ή lopinavir/ritonavir 400/100 mg δύο φορές ημερησίως (n = 299). Στους ασθενείς χορηγήθηκαν τουλάχιστον δύο νουκλεοσιδικοί/νουκλεοτιδικοί αναστολείς της αντίστροφης μεταγραφάσης επιλεγμένοι από τον ερευνητή. Ο πληθυσμός που εντάχθηκε στη μελέτη ήταν ασθενείς με κάποια σχετική προηγούμενη εμπειρία με PI, με περισσότερους από τους μισούς ασθενείς να μην έχουν λάβει ποτέ προηγούμενη θεραπεία με PI και περίπου το 80% των ασθενών να εμφανίζει στελέχη του ιού με λιγότερες από 3 μεταλλάξεις στους PI. Η μέση ηλικία των ασθενών που εντάχθηκε στη μελέτη ήταν τα 41 έτη (εύρος: 21 έως 73), 51% ήταν Καυκάσιοι και 66% ήταν άντρες. Ο διάμεσος αριθμός αναφοράς των CD4+ T-κυττάρων προ θεραπείας ήταν 254 κύτταρα/mm<sup>3</sup> (εύρος: 4 έως 952 κύτταρα/mm<sup>3</sup>) και τα μέσα επίπεδα αναφοράς RNA του HIV-1 προ θεραπείας στο πλάσμα ήταν 4,3 log<sub>10</sub> αντίγραφα/ml (εύρος: 1,7 έως 6,6 log<sub>10</sub> αντίγραφα/ml). Περίπου το 85% των ασθενών είχαν ιϊκό φορτίο <100.000 αντίγραφα/ml.

Πίνακας 4

<b>Ιολογική Ανταπόκριση των Ασθενών της Μελέτης στην Εβδομάδα 48 της Μελέτης 802</b>			
	<b>Μία φορά ημερησίως</b>	<b>Δύο φορές ημερησίως</b>	<b>Διαφορά [95% CI]</b>
Μη ολοκλήρωση = Αποτυχία	171/300 (57%)	161/299 (53,8%)	3,2% [-4,8%, 11,1%]
Παρατηρούμενα δεδομένα	171/225 (76,0%)	161/223 (72,2%)	3,8% [-4,3%, 11,9%]
Μέση αύξηση από την τιμή αναφοράς στον πληθυσμό CD4+ T-κυττάρων (κύτταρα/mm <sup>3</sup> )	135	122	

Στις 48 εβδομάδες θεραπείας, τα αποτελέσματα δοκιμής στη γονοτυπική αντοχή ήταν διαθέσιμα από 75 ασθενείς της ομάδας που λάμβανε μία φορά ημερησίως και 75 ασθενείς της ομάδας που λάμβανε δύο φορές ημερησίως οι οποίοι είχαν ατελή ιολογική ανταπόκριση. Στην ομάδα που λάμβανε μία φορά ημερησίως, 6/75 (8%) ασθενείς επέδειξαν νέες πρωτογενείς μεταλλάξεις στον αναστολέα πρωτεάσης (κωδικόνια 30, 32, 48, 50, 82, 84, 90), όπως συνέβη και με 12/75 (16%) ασθενείς στην ομάδα που λάμβανε δύο φορές ημερησίως.

## Χορήγηση σε Παιδιά

Η M98-940 ήταν μία ανοιχτού σχεδιασμού μελέτη της υγρής μορφής του Kaletra σε 100 παιδιατρικούς ασθενείς που δεν είχαν λάβει αντιρετροϊκά (44%) και που είχαν λάβει αντιρετροϊκά (56%). Όλοι οι ασθενείς δεν είχαν λάβει στο παρελθόν μη νουκλεοσιδικό αναστολέα αντίστροφης μεταγραφάσης. Οι ασθενείς τυχαιοποιήθηκαν σε 230 mg lopinavir/57,5 mg ritonavir ανά m<sup>2</sup> ή 300 mg lopinavir/75 mg ritonavir ανά m<sup>2</sup>. Οι ασθενείς που δεν είχαν λάβει αγωγή έλαβαν επίσης νουκλεοσιδικούς αναστολείς αντίστροφης μεταγραφάσης. Οι ασθενείς που είχαν λάβει αγωγή στο παρελθόν έλαβαν nevirapine μαζί με έως δύο νουκλεοσιδικούς αναστολείς αντίστροφης μεταγραφάσης. Η ασφάλεια, η αποτελεσματικότητα και το φαρμακοκινητικό προφίλ των δύο δοσολογικών σχημάτων αξιολογήθηκαν μετά από 3 εβδομάδες θεραπείας σε κάθε ασθενή. Στη συνέχεια, όλοι οι ασθενείς συνέχισαν με τη δόση των 300/75 mg ανά m<sup>2</sup>. Οι ασθενείς είχαν μέση ηλικία τα 5 έτη (εύρος 6 μήνες έως 12 χρόνια) με 14 ασθενείς ηλικίας μικρότερης των 2 ετών και 6 ασθενείς ενός έτους και κάτω. Ο μέσος πληθυσμός αναφοράς CD4+ T- κυττάρων προ θεραπείας ήταν 838 κύτταρα/mm<sup>3</sup> και τα επίπεδα αναφοράς RNA του HIV-1 στο πλάσμα προ θεραπείας ήταν 4,7 log<sub>10</sub> αντίγραφα/ml.

Πίνακας 5

<b>Αποτελέσματα στην Εβδομάδα 48: Μελέτη M98-940</b>		
	<b>Χωρίς εμπειρία στην αντιρετροϊκή θεραπεία (N=44)</b>	<b>Με εμπειρία στην αντιρετροϊκή θεραπεία (N=56)</b>
RNA του HIV < 400 αντίγραφα/ml	84%	75%
Μέση αύξηση από την τιμή αναφοράς στον πληθυσμό CD4+ T-κυττάρων (κύτταρα/mm <sup>3</sup> )	404	284

Η KONCERT/PENTA 18 είναι μια προοπτική πολυκεντρική, τυχαιοποιημένη, ανοιχτού σχεδιασμού μελέτη που αξιολόγησε το φαρμακοκινητικό προφίλ, την αποτελεσματικότητα και την ασφάλεια της χορήγησης δύο φορές ημερησίως σε σχέση με την άπαξ ημερησίως χορήγηση των δισκίων lopinavir/ritonavir 100 mg/25 mg που χορηγούνται σύμφωνα με το σωματικό βάρος, ως μέρος του συνδυασμού αντιρετροϊκής θεραπείας (cART) σε ιολογικά κατεσταλμένα παιδιά που έχουν λοίμωξη HIV-1 (n = 173). Τα παιδιά επιλέχθηκαν όταν είχαν ηλικία <18 ετών, σωματικό βάρος ≥15 kg, λάμβαναν cART που περιλάμβανε lopinavir/ritonavir, είχαν τιμές HIV-1 ριβονουκλεϊκό οξύ (RNA) <50 αντίγραφα/ml για τουλάχιστον 24 εβδομάδες και ήταν σε θέση να καταπιούν δισκία. Την εβδομάδα 48, η αποτελεσματικότητα και η ασφάλεια της χορήγησης δύο φορές ημερησίως (n=87) στον παιδιατρικό πληθυσμό που λάμβανε lopinavir/ritonavir 100 mg/25 mg δισκία ήταν σύμφωνη με ευρήματα αποτελεσματικότητας και ασφάλειας προηγούμενων μελετών σε ενήλικες και παιδιά που λάμβαναν lopinavir/ritonavir δύο φορές ημερησίως. Το ποσοστό των ασθενών με επιβεβαιωμένη ιολογική υποτροπή > 50 αντίγραφα/ml κατά τις 48 εβδομάδες παρακολούθησης ήταν υψηλότερο στους παιδιατρικούς ασθενείς που λάμβαναν δισκία lopinavir/ritonavir άπαξ ημερησίως (12%) σε σχέση με τους ασθενείς που λάμβαναν τη δοσολογία δύο φορές ημερησίως (8%, p = 0,19), κυρίως λόγω χαμηλότερης συμμόρφωσης των μελών της ομάδας της άπαξ ημερησίως χορήγησης. Τα δεδομένα αποτελεσματικότητας που ευνοούν τη χορήγηση δύο φορές ημερησίως ενισχύονται από ένα διαφορικό στις φαρμακοκινητικές παραμέτρους που ευνοεί σημαντικά το δοσολογικό σχήμα με δύο φορές ημερησίως χορήγηση (βλέπε παράγραφο 5.2).

## 5.2 Φαρμακοκινητικές ιδιότητες

Οι φαρμακοκινητικές ιδιότητες του lopinavir που συχορηγήθηκε με ritonavir έχουν αξιολογηθεί σε υγιείς ενήλικες εθελοντές και σε ασθενείς με λοίμωξη HIV. Δεν παρατηρήθηκαν σημαντικές διαφορές μεταξύ των δύο ομάδων. Ουσιαστικά, το lopinavir μεταβολίζεται πλήρως από το CYP3A. Το ritonavir αναστέλλει το μεταβολισμό του lopinavir, αυξάνοντας έτσι τα επίπεδα του lopinavir στο πλάσμα. Στις

διάφορες μελέτες, η χορήγηση του Kaletra 400/100 mg δύο φορές ημερησίως δίνει μέσες συγκεντρώσεις του lopinavir στο πλάσμα, σε σταθερή κατάσταση, υψηλότερες κατά 15 έως 20 φορές από εκείνες του ritonavir σε ασθενείς με λοίμωξη HIV. Τα επίπεδα του ritonavir στο πλάσμα είναι λιγότερο από 7% εκείνων που λαμβάνονται μετά από δόση ritonavir 600 mg δύο φορές ημερησίως. Η αντιική EC<sub>50</sub> του lopinavir *in vitro* είναι περίπου 10 φορές χαμηλότερη από εκείνη του ritonavir. Συνεπώς, η αντιική δράση του Kaletra οφείλεται στο lopinavir.

#### Απορρόφηση

Η χορήγηση πολλαπλών δόσεων 400/100 mg Kaletra δύο φορές ημερησίως για 2 εβδομάδες και χωρίς περιορισμούς στα γεύματα προκάλεσε μέση  $\pm$  σταθερή απόκλιση (SD) μέγιστη συγκέντρωση πλάσματος (C<sub>max</sub>) του lopinavir  $12,3 \pm 5,4$   $\mu\text{g/ml}$ , που σημειώθηκε σχεδόν 4 ώρες μετά τη χορήγηση. Η μέση ελάχιστη συγκέντρωση σταθερής κατάστασης πριν από την πρωινή δόση ήταν  $8,1 \pm 5,7$   $\mu\text{g/ml}$ . Η AUC του lopinavir σε δοσολογικό μεσοδιάστημα 12 ωρών ήταν κατά μέσο όρο  $113,2 \pm 60,5$   $\mu\text{g}\cdot\text{h/ml}$ . Δεν έχει καθοριστεί η απόλυτη βιοδιαθεσιμότητα του lopinavir σε συνδυασμό με ritonavir στον άνθρωπο.

#### Επίδραση της τροφής στην από του στόματος απορρόφηση

Η χορήγηση μίας δόσης δισκίων Kaletra 400/100 mg σε κατάσταση λήψης τροφής (υψηλά λιπαρά, 872 kcal, 56% από λιπαρά) συγκριτικά με την κατάσταση νηστίας δε συνδέθηκε με σημαντικές αλλαγές των C<sub>max</sub> και AUC<sub>inf</sub>. Ως εκ τούτου, τα δισκία Kaletra μπορεί να λαμβάνονται με ή χωρίς τροφή. Τα δισκία Kaletra έχουν επίσης δείξει μικρότερη φαρμακοκινητική μεταβλητότητα σε όλες τις καταστάσεις λήψης τροφής συγκριτικά με τα μαλακά καψάκια Kaletra.

#### Κατανομή

Σε σταθερή κατάσταση, το lopinavir δεσμεύεται κατά 98 - 99% περίπου με τις πρωτεΐνες του ορού. Το lopinavir δεσμεύεται στην  $\alpha$ -1-acid glycoprotein (AAG) και στη λευκωματίνη, ωστόσο, έχει υψηλότερη συγγένεια δέσμευσης με την AAG. Σε σταθερή κατάσταση, η πρωτεϊνική δέσμευση του lopinavir παραμένει σταθερή σε όλο το εύρος των παρατηρούμενων συγκεντρώσεων μετά από 400/100 mg Kaletra δύο φορές ημερησίως, και είναι παρόμοια μεταξύ υγιών και HIV θετικών ασθενών.

#### Βιομετασχηματισμός

*In vitro* πειράματα με ανθρώπινα ηπατικά μικροσώματα υποδεικνύουν ότι το lopinavir υπόκειται κυρίως σε οξειδωτικό μεταβολισμό. Το lopinavir μεταβολίζεται σε μεγάλο βαθμό από το ηπατικό σύστημα του κυτοχρώματος P450, σχεδόν αποκλειστικά από το ισοένζυμο CYP3A. Το ritonavir είναι ισχυρός αναστολέας του CYP3A που αναστέλλει το μεταβολισμό του lopinavir και, κατά συνέπεια, αυξάνει τα επίπεδα πλάσματος του lopinavir. Μία μελέτη με ραδιενεργό lopinavir <sup>14</sup>C σε ανθρώπους έδειξε ότι το 89% της ραδιενέργειας του πλάσματος μετά από εφάπαξ δόση 400/100 mg Kaletra οφειλόταν στη αρχική δραστική ουσία. Έχουν ταυτοποιηθεί τουλάχιστον 13 οξειδωτικοί μεταβολίτες του lopinavir στον άνθρωπο. Το επιμερικό ζεύγος 4-oxo και 4-hydroxymetabolite είναι οι κύριοι μεταβολίτες με αντιική δραστηριότητα, αλλά περιέχουν ελάχιστες μόνο ποσότητες της ολικής ραδιενέργειας του πλάσματος. Το ritonavir έχει δείχθει ότι επάγει τα μεταβολικά ένζυμα, με αποτέλεσμα την επαγωγή του ίδιου του μεταβολισμού του, και πιθανώς και του μεταβολισμού του lopinavir. Κατά τη χορήγηση πολλαπλών δόσεων, οι συγκεντρώσεις του lopinavir πριν από τη δόση μειώνονται με το χρόνο, για να σταθεροποιηθούν μετά από 10 ημέρες έως 2 εβδομάδες περίπου.

#### Αποβολή

Μετά από μία δόση 400/100 mg <sup>14</sup>C-lopinavir/ritonavir, περίπου  $10,4 \pm 2,3\%$  και  $82,6 \pm 2,5\%$  της χορηγηθείσας δόσης του <sup>14</sup>C-lopinavir ανευρίσκεται στα ούρα και τα κόπρανα, αντίστοιχα. Αμετάβλητο lopinavir ανευρίσκεται στα ούρα και τα κόπρανα σε ποσοστό περίπου 2,2% και 19,8% της δόσης που χορηγήθηκε, αντίστοιχα. Μετά τη χορήγηση πολλαπλών δόσεων, λιγότερο από 3% της δόσης του lopinavir απεκκρίνεται αμετάβλητο στα ούρα. Η πραγματική (από τη μέγιστη έως την ελάχιστη) ημιπερίοδος ζωής του lopinavir σε δοσολογικό μεσοδιάστημα 12 ωρών ήταν κατά μέσο όρο 5-6 ώρες και η εμφανής κάθαρση (CL/F) του lopinavir είναι 6 έως 7 l/ώρα.

Ημερήσιο δοσολογικό σχήμα: η φαρμακοκινητική του Kaletra χορηγούμενου μία φορά ημερησίως

έχει αξιολογηθεί σε ασθενείς με λοίμωξη HIV χωρίς προηγούμενη εμπειρία στην αντιρετροϊκή αγωγή. Το Kaletra 800/200 mg χορηγήθηκε σε συνδυασμό με emtricitabine 200 mg και tenofovir DF 300 mg ως μέρος του ημερησίου δοσολογικού σχήματος. Πολλαπλές δόσεις του Kaletra 800/200 mg μία φορά ημερησίως για 2 εβδομάδες χωρίς περιορισμούς στα γεύματα (n=16) προκάλεσε μέση  $\pm$  σταθερή απόκλιση (SD) μέγιστη συγκέντρωση ( $C_{max}$ ) του lopinavir στο πλάσμα  $14,8 \pm 3,5$   $\mu\text{g/ml}$ , που σημειώθηκε σχεδόν 6 ώρες μετά τη χορήγηση. Η μέση ελάχιστη συγκέντρωση σταθερής κατάστασης πριν από την πρωινή δόση ήταν  $5,5 \pm 5,4$   $\mu\text{g/ml}$ . Η AUC του lopinavir σε δοσολογικό μεσοδιάστημα 24 ωρών ήταν κατά μέσο όρο  $206,5 \pm 89,7$   $\mu\text{g}\cdot\text{h/ml}$ .

Συγκρινόμενο με τη χορήγηση δύο φορές ημερησίως, η χορήγηση μία φορά ημερησίως σχετίζεται με μείωση στις τιμές  $C_{min}/C_{trough}$  σχεδόν 50%.

### *Ειδικοί Πληθυσμοί*

#### *Παιδιατρικός πληθυσμός*

Υπάρχουν περιορισμένα στοιχεία φαρμακοκινητικής σε παιδιά ηλικίας κάτω των 2 ετών. Η φαρμακοκινητική των δισκίων Kaletra 100/25 mg με δοσολογία βάσει του σωματικού βάρους δύο φορές ημερησίως χωρίς nevirapine έχει μελετηθεί σε συνολικά 53 παιδιατρικούς ασθενείς. Η μέση  $\pm$  τυπική απόκλιση σε σταθερή κατάσταση των AUC,  $C_{max}$  και  $C_{12}$  του lopinavir ήταν  $112,5 \pm 37,1$   $\mu\text{g}\cdot\text{h/ml}$ ,  $12,4 \pm 3,5$   $\mu\text{g/ml}$  και  $5,71 \pm 2,99$   $\mu\text{g/ml}$ , αντίστοιχα. Η δοσολογία βάσει του σωματικού βάρους δύο φορές ημερησίως χωρίς nevirapine παρείχε συγκεντρώσεις του lopinavir στο πλάσμα παρόμοιες με εκείνες που παρατηρήθηκαν σε ενήλικες ασθενείς που λάμβαναν το δοσολογικό σχήμα 400/100 mg δύο φορές ημερησίως χωρίς nevirapine.

#### *Φύλο, Φυλή και Ηλικία*

Η φαρμακοκινητική του Kaletra δεν έχει μελετηθεί σε ηλικιωμένους ασθενείς. Δεν έχουν παρατηρηθεί φαρμακοκινητικές διαφορές ως προς την ηλικία ή το φύλο σε ενήλικες ασθενείς. Δεν έχουν εντοπιστεί φαρμακοκινητικές διαφορές λόγω φυλής.

#### *Εγκυμοσύνη και μετά τον τοκετό*

Σε μια ανοιχτού σχεδιασμού φαρμακοκινητική μελέτη, 12 έγκυες γυναίκες με λοίμωξη HIV που βρίσκονταν σε ηλικία κύησης μικρότερη των 20 εβδομάδων και υπό συνδυαστική αντιρετροϊκή αγωγή έλαβαν αρχικά lopinavir/ritonavir 400 mg/100 mg (δύο δισκία των 200/50 mg) δύο φορές ημερησίως έως την 30<sup>η</sup> εβδομάδα κύησης. Την 30<sup>η</sup> εβδομάδα κύησης, η δόση αυξήθηκε σε 500/125 mg (δύο δισκία των 200/50 mg και ένα των 100/25 mg) δύο φορές ημερησίως μέχρι 2 εβδομάδες μετά τον τοκετό. Οι συγκεντρώσεις του lopinavir στο πλάσμα μετρήθηκαν σε τέσσερις περιόδους των 12 ωρών κατά τη διάρκεια του δευτέρου τριμήνου (20<sup>η</sup>-24<sup>η</sup> εβδομάδα κύησης), του τρίτου τριμήνου πριν από την αύξηση της δόσης (30<sup>η</sup> εβδομάδα κύησης), του τρίτου τριμήνου μετά από την αύξηση της δόσης (32<sup>η</sup> εβδομάδα κύησης), και 8 εβδομάδες μετά τον τοκετό. Η αύξηση της δόσης δεν οδήγησε σε σημαντική αύξηση της συγκέντρωσης του lopinavir στο πλάσμα.

Σε μια άλλη ανοιχτού σχεδιασμού φαρμακοκινητική μελέτη, 19 έγκυες γυναίκες με λοίμωξη HIV έλαβαν lopinavir/ritonavir 400/100 mg δύο φορές ημερησίως ως μέρος συνδυαστικής αντιρετροϊκής αγωγής κατά τη διάρκεια της εγκυμοσύνης από πριν από τη σύλληψη. Δείγματα αίματος συλλέχθηκαν πριν από τη λήψη της δόσης και κατά διαστήματα κατά τη διάρκεια 12 ωρών στο 2<sup>ο</sup> και 3<sup>ο</sup> τρίμηνο, κατά τη γέννηση, και 4-6 εβδομάδες μετά τον τοκετό (σε γυναίκες που συνέχισαν την αγωγή μετά τον τοκετό) για φαρμακοκινητική ανάλυση των ολικών και μη-δεσμευμένων επιπέδων των συγκεντρώσεων του lopinavir στο πλάσμα.

Τα φαρμακοκινητικά δεδομένα από έγκυες γυναίκες με λοίμωξη HIV-1 που λαμβάνουν δισκία lopinavir/ritonavir 400/100 mg δύο φορές ημερησίως παρουσιάζονται στον Πίνακα 6 (βλέπε παράγραφο 4.2).

Πίνακας 6

Μέσες (%CV) Φαρμακοκινητικές Παράμετροι Σταθερής Κατάστασης του Lopinavir σε Έγκυες Γυναίκες με Λοίμωξη HIV			
Φαρμακοκινητική Παράμετρος	2 <sup>ο</sup> Τρίμηνο n = 17*	3 <sup>ο</sup> Τρίμηνο n = 23	Μετά τον τοκετό n = 17**
AUC <sub>0-12</sub> μg•hr/mL	68,7 (20,6)	61,3 (22,7)	94,3 (30,3)
C <sub>max</sub>	7,9 (21,1)	7,5 (18,7)	9,8 (24,3)
C <sub>πριν τη χορήγηση</sub> μg /mL	4,7 (25,2)	4,3 (39,0)	6,5 (40,4)
* n = 18 για C <sub>max</sub>			
** n = 16 για C <sub>πριν τη χορήγηση</sub>			

#### Νεφρική Ανεπάρκεια

Η φαρμακοκινητική του Kaletra δεν έχει μελετηθεί σε ασθενείς με νεφρική ανεπάρκεια, ωστόσο, επειδή η νεφρική κάθαρση του lopinavir είναι αμελητέα, δεν αναμένεται μείωση της συνολικής κάθαρσης στους ασθενείς με νεφρική ανεπάρκεια.

#### Ηπατική Ανεπάρκεια

Οι παράμετροι φαρμακοκινητικής του lopinavir σε σταθερή κατάσταση σε ασθενείς με λοίμωξη HIV με ήπια έως μέτρια ηπατική ανεπάρκεια συγκρίθηκαν με εκείνες ασθενών με λοίμωξη HIV με φυσιολογική ηπατική λειτουργία σε μία μελέτη πολλαπλών δόσεων με lopinavir/ritonavir 400/100 mg δύο φορές ημερησίως. Παρατηρήθηκε περιορισμένη αύξηση στις ολικές συγκεντρώσεις lopinavir κατά 30% περίπου, η οποία δεν αναμένεται να είναι κλινικής σημασίας (βλέπε παράγραφο 4.2).

### 5.3 Προκλινικά δεδομένα για την ασφάλεια

Οι μελέτες τοξικότητας με επαναλαμβανόμενες δόσεις σε τρωκτικά και σκύλους έδειξαν ως σημαντικότερα όργανα στόχους το ήπαρ, τους νεφρούς, το θυρεοειδή αδέν, τον σπλήνα και τα ελεύθερα ερυθροκύτταρα. Οι ηπατικές μεταβολές υπέδειξαν κυτταρική εξοίδηση με εστιακή εκφύλιση. Ενώ οι μεταβολές αυτές προήλθαν από έκθεση παρόμοια με την κλινική έκθεση σε ανθρώπους, στα ζώα οι δόσεις υπερέβαιναν κατά περισσότερο από 6 φορές τη συνιστώμενη κλινική δόση. Η εκδήλωση ήπιας νεφρικής σωληναριακής εκφύλισης περιορίστηκε σε επίμυς που υποβλήθηκαν σε έκθεση τουλάχιστον διπλάσια από την συνιστώμενη έκθεση σε ανθρώπους. Δεν παρατηρήθηκαν επιδράσεις στους νεφρούς αρουραίων και σκύλων. Η μειωμένη θυροξίνη ορού οδήγησε σε αύξηση της απελευθέρωσης TSH με επακόλουθη υπερτροφία των θυλακοκυττάρων του θυρεοειδή αδέν, των αρουραίων. Οι μεταβολές αυτές ήταν αναστρέψιμες με τη διακοπή της δραστικής ουσίας και δεν εκδηλώθηκαν στους επίμυς και τους σκύλους. Coombs-αρνητική ανισοκυττάρωση και ποικιλοκυττάρωση παρατηρήθηκαν στους αρουραίους αλλά όχι στους επίμυς ή τους σκύλους. Διόγκωση σπλήνα με ιστοκυττάρωση παρατηρήθηκε στους αρουραίους αλλά όχι σε άλλα είδη. Η χοληστερόλη ορού ήταν αυξημένη στα τρωκτικά αλλά όχι και στους σκύλους, ενώ τα τριγλυκερίδια ήταν αυξημένα μόνο στους επίμυς.

Κατά τη διάρκεια *in vitro* μελετών, οι κλωνοποιημένοι διόδοι καλίου ανθρώπινης καρδιάς (HERG) ανεστάλησαν κατά 30% όταν εξετάστηκαν στις υψηλότερες συγκεντρώσεις lopinavir/ritonavir, οι οποίες αντιστοιχούν σε έκθεση στο lopinavir στο 7-πλάσιο της ολικής συγκέντρωσης και στο 15-πλάσιο της μέγιστης συγκέντρωσης ελεύθερης ουσίας στο πλάσμα, η οποία επετεύχθη στον άνθρωπο με τη μέγιστη συνιστώμενη θεραπευτική δόση. Αντίθετα, παρόμοιες συγκεντρώσεις lopinavir/ritonavir δεν έδειξαν παράταση της επαναπόλωσης στο μοντέλο επαναπόλωσης ιών Purkinje καρδιάς σκύλου. Χαμηλότερες συγκεντρώσεις lopinavir/ritonavir δεν προκάλεσαν σημαντικό αποκλεισμό του καλίου (HERG). Μελέτες κατανομής στους ιστούς που έγιναν σε αρουραίους δεν έδειξαν σημαντική καρδιακή κατακράτηση της δραστικής ουσίας, η AUC 72 ωρών στην καρδιά ήταν περίπου 50% της μετρημένης AUC του πλάσματος. Συνεπώς, είναι λογικό να αναμένεται ότι τα επίπεδα του lopinavir στην καρδιά δεν θα είναι σημαντικά υψηλότερα από τα επίπεδα πλάσματος.

Σε σκύλους, έχουν παρατηρηθεί στο ηλεκτροκαρδιογράφημα αξιοσημείωτα κύματα U που σχετίζονται με παρατεταμένο διάστημα PR και βραδυκαρδία. Έχει θεωρηθεί ότι αυτές οι επιδράσεις προκαλούνται από ηλεκτρολυτικές διαταραχές.

Η κλινική σημασία αυτών των προκλινικών δεδομένων είναι άγνωστη, εν τούτοις, ενδεχόμενες καρδιακές επιδράσεις αυτού του προϊόντος στον άνθρωπο δεν μπορούν να αποκλεισθούν (βλέπε επίσης παραγράφους 4.4 και 4.8).

Σε αρουραίους, έχουν παρατηρηθεί μετά από τοξικές για τη κυοφορούσα μητέρα δόσεις, εμβρυοτοξικότητα (αποβολή, μειωμένη βιωσιμότητα του εμβρύου, μείωση του βάρους του εμβρύου, αυξημένη συχνότητα σκελετικών ανωμαλιών) και τοξικότητα στη μεταγενετική ανάπτυξη (μειωμένη επιβίωση των νεογνών). Η συστηματική έκθεση στο lopinavir/ritonavir σε τοξικές δόσεις κατά την εγκυμοσύνη και την ανάπτυξη ήταν χαμηλότερη από την αναμενόμενη θεραπευτική έκθεση στον άνθρωπο.

Μακροχρόνιες μελέτες καρκινογένεσης του lopinavir/ritonavir σε επίμυες αποκάλυψαν μη γονοτοξική, μιτογενετική επαγωγή όγκων ήπατος, που γενικώς θεωρείται ότι έχει χαμηλή συσχέτιση με κίνδυνο στον άνθρωπο.

Μελέτες καρκινογένεσης σε αρουραίους αποκάλυψαν μη ογκογενετικά ευρήματα. Το lopinavir/ritonavir βρέθηκε να μην προκαλεί μεταλλάξεις ή διαιρέσεις σε σειρές κυττάρων κατά τις δοκιμασίες *in vivo* και *in vitro*, που συμπεριλαμβάνουν τη δοκιμασία Ames της ανάστροφης βακτηριδιακής μετάλλαξης, τη δοκιμασία λεμφώματος σε επίμυ, τη μικροπυρηνική δοκιμασία στον επίμυ και τη δοκιμασία των χρωμοσωμικών αλλοιώσεων στα ανθρώπινα λεμφοκύτταρα.

## **6. ΦΑΡΜΑΚΕΥΤΙΚΕΣ ΠΛΗΡΟΦΟΡΙΕΣ**

### **6.1 Κατάλογος εκδόχων**

Περιεχόμενα δισκίου:

Κοποβιδόνη  
Σορβιτάνης λαουρικός εστέρας  
Κολλοειδές άνυδρο πυρίτιο  
Νάτριο στεατυλοφομαρικό

Επικάλυψη:

Πολυβινυλαλκοόλη  
Τιτανίου διοξείδιο  
Τάλκης  
Πολυαιθυλενογλυκόλες τύπου 3350 (Πολυαιθυλενογλυκόλη 3350)  
Σιδήρου οξείδιο ερυθρό E172

### **6.2 Ασυμβατότητες**

Δεν εφαρμόζεται.

### **6.3 Διάρκεια ζωής**

3 χρόνια.

### **6.4 Ιδιαίτερες προφυλάξεις κατά τη φύλαξη του προϊόντος**

Δεν υπάρχουν ειδικές οδηγίες διατήρησης για το προϊόν αυτό.

## **6.5 Φύση και συστατικά του περιέκτη**

Φιάλες από πολυαιθυλένιο υψηλής πυκνότητας (HDPE) με πώματα από προπυλένιο. Φιάλη που περιέχει 60 επικαλυμμένα με λεπτό υμένιο δισκία.

## **6.6 Ιδιαίτερες προφυλάξεις απόρριψης**

Καμία ειδική υποχρέωση.

## **7. ΚΑΤΟΧΟΣ ΤΗΣ ΑΔΕΙΑΣ ΚΥΚΛΟΦΟΡΙΑΣ**

AbbVie Deutschland GmbH & Co. KG  
Knollstrasse  
67061 Ludwigshafen  
Γερμανία

## **8. ΑΡΙΘΜΟΣ(ΟΙ) ΑΔΕΙΑΣ ΚΥΚΛΟΦΟΡΙΑΣ**

EU/1/01/172/006

## **9. ΗΜΕΡΟΜΗΝΙΑ ΠΡΩΤΗΣ ΕΓΚΡΙΣΗΣ/ΑΝΑΝΕΩΣΗΣ ΤΗΣ ΑΔΕΙΑΣ**

Ημερομηνία πρώτης έγκρισης: 20 Μαρτίου 2001  
Ημερομηνία τελευταίας ανανέωσης: 20 Μαρτίου 2011

## **10. ΗΜΕΡΟΜΗΝΙΑ ΑΝΑΘΕΩΡΗΣΗΣ ΤΟΥ ΚΕΙΜΕΝΟΥ**

Λεπτομερείς πληροφορίες για το παρόν φαρμακευτικό προϊόν είναι διαθέσιμες στον δικτυακό τόπο του Ευρωπαϊκού Οργανισμού Φαρμάκων: <http://www.ema.europa.eu>



## **ΠΑΡΑΡΤΗΜΑ ΙΙ**

- Α. ΠΑΡΑΣΚΕΥΑΣΤΗΣ(ΕΣ) ΥΠΕΥΘΥΝΟΣ(ΟΙ) ΓΙΑ ΤΗΝ ΑΠΟΔΕΣΜΕΥΣΗ ΤΩΝ ΠΑΡΤΙΔΩΝ**
- Β. ΟΡΟΙ Ή ΠΕΡΙΟΡΙΣΜΟΙ ΣΧΕΤΙΚΑ ΜΕ ΤΗ ΔΙΑΘΕΣΗ ΚΑΙ ΤΗ ΧΡΗΣΗ**
- Γ. ΑΛΛΟΙ ΟΡΟΙ ΚΑΙ ΑΠΑΙΤΗΣΕΙΣ ΤΗΣ ΑΔΕΙΑΣ ΚΥΚΛΟΦΟΡΙΑΣ**
- Δ. ΟΡΟΙ Ή ΠΕΡΙΟΡΙΣΜΟΙ ΣΧΕΤΙΚΑ ΜΕ ΤΗΝ ΑΣΦΑΛΗ ΚΑΙ ΑΠΟΤΕΛΕΣΜΑΤΙΚΗ ΧΡΗΣΗ ΤΟΥ ΦΑΡΜΑΚΕΥΤΙΚΟΥ ΠΡΟΪΟΝΤΟΣ**

## **A. ΠΑΡΑΣΚΕΥΑΣΤΗΣ(ΕΣ) ΥΠΕΥΘΥΝΟΣ(ΟΙ) ΓΙΑ ΤΗΝ ΑΠΟΔΕΣΜΕΥΣΗ ΤΩΝ ΠΑΡΤΙΔΩΝ**

Όνομα και διεύθυνση του παρασκευαστή που είναι υπεύθυνος για την αποδέσμευση των παρτίδων

Kaletra πόσιμο διάλυμα:

AbbVie Logistics B.V., Zuiderzeelaan 53, 8017 JV Zwolle, The Netherlands  
AbbVie Deutschland GmbH & Co. KG, Knollstrasse, 67061 Ludwigshafen, Germany

Kaletra 200 mg/50 mg επικαλυμμένα με λεπτό υμένιο δισκία και Kaletra 100 mg/25 mg επικαλυμμένα με λεπτό υμένιο δισκία:

AbbVie Deutschland GmbH & Co. KG, Knollstrasse, 67061 Ludwigshafen, Germany

Kaletra 200 mg/50 mg επικαλυμμένα με λεπτό υμένιο δισκία:

Fournier Laboratories Ireland Limited, Carrigtwohill Business Park, Anngrove, Carrigtwohill, Co. Cork, Ireland

Στο έντυπο φύλλο οδηγιών χρήσης του φαρμακευτικού προϊόντος πρέπει να αναγράφεται το όνομα και η διεύθυνση του παρασκευαστή που είναι υπεύθυνος για την αποδέσμευση της σχετικής παρτίδας.

## **B. ΟΡΟΙ Ή ΠΕΡΙΟΡΙΣΜΟΙ ΣΧΕΤΙΚΑ ΜΕ ΤΗ ΔΙΑΘΕΣΗ ΚΑΙ ΤΗ ΧΡΗΣΗ**

Φαρμακευτικό προϊόν για το οποίο απαιτείται ιατρική συνταγή.

## **Γ. ΑΛΛΟΙ ΟΡΟΙ ΚΑΙ ΑΠΑΙΤΗΣΕΙΣ ΤΗΣ ΑΔΕΙΑΣ ΚΥΚΛΟΦΟΡΙΑΣ**

### **• Εκθέσεις περιοδικής παρακολούθησης της ασφάλειας (PSURs)**

Οι απαιτήσεις για την υποβολή των PSURs για το εν λόγω φαρμακευτικό προϊόν ορίζονται στον κατάλογο με τις ημερομηνίες αναφοράς της Ένωσης (κατάλογος EURD) που παρατίθεται στην παράγραφο 7, του άρθρου 107γ, της οδηγίας 2001/83/ΕΚ και κάθε επακόλουθης επικαιροποίησης όπως δημοσιεύεται στην ευρωπαϊκή δικτυακή πύλη για τα φάρμακα.

## **Δ. ΟΡΟΙ Ή ΠΕΡΙΟΡΙΣΜΟΙ ΣΧΕΤΙΚΑ ΜΕ ΤΗΝ ΑΣΦΑΛΗ ΚΑΙ ΑΠΟΤΕΛΕΣΜΑΤΙΚΗ ΧΡΗΣΗ ΤΟΥ ΦΑΡΜΑΚΕΥΤΙΚΟΥ ΠΡΟΪΟΝΤΟΣ**

### **• Σχέδιο διαχείρισης κινδύνου (ΣΔΚ)**

Ο Κάτοχος Άδειας Κυκλοφορίας (ΚΑΚ) θα διεξαγάγει τις απαιτούμενες δραστηριότητες και παρεμβάσεις φαρμακοεπαγρύπνησης όπως παρουσιάζονται στο συμφωνηθέν ΣΔΚ που παρουσιάζεται στην ενότητα 1.8.2 της άδειας κυκλοφορίας και οποιεσδήποτε επακόλουθες εγκεκριμένες αναθεωρήσεις του ΣΔΚ.

Ένα επικαιροποιημένο ΣΔΚ θα πρέπει να κατατεθεί:

- Μετά από αίτημα του Ευρωπαϊκού οργανισμού Φαρμάκων,
- Οποτεδήποτε τροποποιείται το σύστημα διαχείρισης κινδύνου, ειδικά ως αποτέλεσμα λήψης νέων πληροφοριών που μπορούν να επιφέρουν σημαντική αλλαγή στη σχέση οφέλους-κινδύνου ή ως αποτέλεσμα της επίτευξης ενός σημαντικού οροσήμου (φαρμακοεπαγρύπνηση ή ελαχιστοποίηση κινδύνου).

**ΠΑΡΑΡΤΗΜΑ ΙΙΙ**  
**ΕΠΙΣΗΜΑΝΣΗ ΚΑΙ ΦΥΛΛΟ ΟΔΗΓΙΩΝ ΧΡΗΣΗΣ**

## **Α. ΕΠΙΣΗΜΑΝΣΗ**

**ΕΝΔΕΙΞΕΙΣ ΠΟΥ ΠΡΕΠΕΙ ΝΑ ΑΝΑΓΡΑΦΟΝΤΑΙ ΣΤΗΝ ΕΞΩΤΕΡΙΚΗ ΣΥΣΚΕΥΑΣΙΑ**

Πόσιμο διάλυμα – Κουτί που περιέχει 300 ml πόσιμο διάλυμα (5 φιάλες x 60 ml)

**1. ΟΝΟΜΑΣΙΑ ΤΟΥ ΦΑΡΜΑΚΕΥΤΙΚΟΥ ΠΡΟΪΟΝΤΟΣ**

Kaletra (80 mg + 20 mg) / ml πόσιμο διάλυμα  
(lopinavir + ritonavir)  
Για ενήλικες και παιδιά βάρους άνω των 15 kg.

**2. ΣΥΝΘΕΣΗ ΣΕ ΔΡΑΣΤΙΚΗ(ΕΣ) ΟΥΣΙΑ(ΕΣ)**

Κάθε ml περιέχει: lopinavir 80 mg και ritonavir 20 mg.

**3. ΚΑΤΑΛΟΓΟΣ ΕΚΔΟΧΩΝ**

Περιέχει: αλκοόλη, σιρόπι αραβοσίτου με υψηλή περιεκτικότητα σε φρουκτόζη, προπυλενογλυκόλη, γλυκερόλη, υδρογονωμένο 40 πολυοξυλο κικέλαιο, κάλιο (ως καλιούχο ακεσουλφάμη).

**4. ΦΑΡΜΑΚΟΤΕΧΝΙΚΗ ΜΟΡΦΗ ΚΑΙ ΠΕΡΙΕΧΟΜΕΝΟ**

300 ml (5 φιάλες x 60 ml) πόσιμου διαλύματος με πέντε δοσιμετρικές σύριγγες των 5 ml για χορήγηση από του στόματος.

**5. ΤΡΟΠΟΣ ΚΑΙ ΟΔΟΣ(ΟΙ) ΧΟΡΗΓΗΣΗΣ**

Διαβάστε το φύλλο οδηγιών χρήσης πριν από τη χρήση.  
Από του στόματος χρήση  
Για όγκους άνω των 2 ml.  
Για την προετοιμασία μιας δόσης χρησιμοποιείτε τη δοσιμετρική σύριγγα των 5 ml για χορήγηση από του στόματος.

**6. ΕΙΔΙΚΗ ΠΡΟΕΙΔΟΠΟΙΗΣΗ ΣΥΜΦΩΝΑ ΜΕ ΤΗΝ ΟΠΟΙΑ ΤΟ ΦΑΡΜΑΚΕΥΤΙΚΟ ΠΡΟΪΟΝ ΠΡΕΠΕΙ ΝΑ ΦΥΛΑΣΣΕΤΑΙ ΣΕ ΘΕΣΗ ΤΗΝ ΟΠΟΙΑ ΔΕΝ ΒΛΕΠΟΥΝ ΚΑΙ ΔΕΝ ΠΡΟΣΕΓΓΙΖΟΥΝ ΤΑ ΠΑΙΔΙΑ**

Να φυλάσσεται σε θέση, την οποία δεν βλέπουν και δεν προσεγγίζουν τα παιδιά.

**7. ΑΛΛΗ(ΕΣ) ΕΙΔΙΚΗ(ΕΣ) ΠΡΟΕΙΔΟΠΟΙΗΣΗ(ΕΙΣ), ΕΑΝ ΕΙΝΑΙ ΑΠΑΡΑΙΤΗΤΗ(ΕΣ)****8. ΗΜΕΡΟΜΗΝΙΑ ΛΗΞΗΣ**

ΛΗΞΗ

**9. ΕΙΔΙΚΕΣ ΣΥΝΘΗΚΕΣ ΦΥΛΑΞΗΣ**

Φυλάσσετε σε ψυγείο

**10. ΙΔΙΑΙΤΕΡΕΣ ΠΡΟΦΥΛΑΞΕΙΣ ΓΙΑ ΤΗΝ ΑΠΟΡΡΙΨΗ ΤΩΝ ΜΗ ΧΡΗΣΙΜΟΠΟΙΗΘΕΝΤΩΝ ΦΑΡΜΑΚΕΥΤΙΚΩΝ ΠΡΟΪΟΝΤΩΝ Ή ΤΩΝ ΥΠΟΛΕΙΜΜΑΤΩΝ ΠΟΥ ΠΡΟΕΡΧΟΝΤΑΙ ΑΠΟ ΑΥΤΑ, ΕΦΟΣΟΝ ΑΠΑΙΤΕΙΤΑΙ**

**11. ΟΝΟΜΑ ΚΑΙ ΔΙΕΥΘΥΝΣΗ ΚΑΤΟΧΟΥ ΤΗΣ ΑΔΕΙΑΣ ΚΥΚΛΟΦΟΡΙΑΣ**

AbbVie Deutschland GmbH & Co. KG  
Knollstrasse  
67061 Ludwigshafen  
Γερμανία

**12. ΑΡΙΘΜΟΣ(ΟΙ) ΑΔΕΙΑΣ ΚΥΚΛΟΦΟΡΙΑΣ**

EU/1/01/172/003

**13. ΑΡΙΘΜΟΣ ΠΑΡΤΙΔΑΣ**

Παρτίδα

**14. ΓΕΝΙΚΗ ΚΑΤΑΤΑΞΗ ΓΙΑ ΤΗ ΔΙΑΘΕΣΗ**

**15. ΟΔΗΓΙΕΣ ΧΡΗΣΗΣ**

**16. ΠΛΗΡΟΦΟΡΙΕΣ ΣΕ BRAILLE**

Kaletra (80 mg + 20 mg) / ml

**17. ΜΟΝΑΔΙΚΟΣ ΑΝΑΓΝΩΡΙΣΤΙΚΟΣ ΚΩΔΙΚΟΣ – ΔΙΣΔΙΑΣΤΑΤΟΣ ΓΡΑΜΜΩΤΟΣ ΚΩΔΙΚΑΣ (2D)**

Δισδιάστατος γραμμωτός κώδικας (2D) που φέρει τον περιληφθέντα μοναδικό αναγνωριστικό κωδικό.

**18. ΜΟΝΑΔΙΚΟΣ ΑΝΑΓΝΩΡΙΣΤΙΚΟΣ ΚΩΔΙΚΟΣ – ΔΕΔΟΜΕΝΑ ΑΝΑΓΝΩΣΙΜΑ ΑΠΟ ΤΟΝ ΑΝΘΡΩΠΟ**

PC  
SN  
NN

**ΕΝΔΕΙΞΕΙΣ ΠΟΥ ΠΡΕΠΕΙ ΝΑ ΑΝΑΓΡΑΦΟΝΤΑΙ ΣΤΗΝ ΕΞΩΤΕΡΙΚΗ ΣΥΣΚΕΥΑΣΙΑ**

**Πόσιμο διάλυμα – Κουτί που περιέχει 120 ml (2 φιάλες x 60 ml) πόσιμο διάλυμα**

**1. ΟΝΟΜΑΣΙΑ ΤΟΥ ΦΑΡΜΑΚΕΥΤΙΚΟΥ ΠΡΟΪΟΝΤΟΣ**

Kaletra (80 mg + 20 mg) / ml πόσιμο διάλυμα  
(lopinavir + ritonavir)

Για παιδιά ηλικίας 2 εβδομάδων ή μεγαλύτερα και βάρους έως 15 kg.

**2. ΣΥΝΘΕΣΗ ΣΕ ΔΡΑΣΤΙΚΗ(ΕΣ) ΟΥΣΙΑ(ΕΣ)**

Κάθε ml περιέχει: lopinavir 80 mg και ritonavir 20 mg

**3. ΚΑΤΑΛΟΓΟΣ ΕΚΔΟΧΩΝ**

Περιέχει: αλκοόλη, σιρόπι αραβοσίτου με υψηλή περιεκτικότητα σε φρουκτόζη, προπυλενογλυκόλη, γλυκερόλη, υδρογονωμένο 40 πολυοξυλο κικέλαιο, κάλιο (ως καλιούχο ακεσουλφάμη).

**4. ΦΑΡΜΑΚΟΤΕΧΝΙΚΗ ΜΟΡΦΗ ΚΑΙ ΠΕΡΙΕΧΟΜΕΝΟ**

120 ml (2 φιάλες x 60 ml) πόσιμου διαλύματος με δυο δοσιμετρικές σύριγγες των **2 ml** για χορήγηση από του στόματος.

**5. ΤΡΟΠΟΣ ΚΑΙ ΟΔΟΣ(ΟΙ) ΧΟΡΗΓΗΣΗΣ**

Διαβάστε το φύλλο οδηγιών χρήσης πριν από τη χρήση.

Από του στόματος χρήση

Για όγκους έως 2 ml.

Για την προετοιμασία μιας δόσης χρησιμοποιείτε τη δοσιμετρική σύριγγα για χορήγηση από του στόματος των 2 ml.

**6. ΕΙΔΙΚΗ ΠΡΟΕΙΔΟΠΟΙΗΣΗ ΣΥΜΦΩΝΑ ΜΕ ΤΗΝ ΟΠΟΙΑ ΤΟ ΦΑΡΜΑΚΕΥΤΙΚΟ ΠΡΟΪΟΝ ΠΡΕΠΕΙ ΝΑ ΦΥΛΑΣΣΕΤΑΙ ΣΕ ΘΕΣΗ ΤΗΝ ΟΠΟΙΑ ΔΕΝ ΒΛΕΠΟΥΝ ΚΑΙ ΔΕΝ ΠΡΟΣΕΓΓΙΖΟΥΝ ΤΑ ΠΑΙΔΙΑ**

Να φυλάσσεται σε θέση, την οποία δεν βλέπουν και δεν προσεγγίζουν τα παιδιά.

**7. ΑΛΛΗ(ΕΣ) ΕΙΔΙΚΗ(ΕΣ) ΠΡΟΕΙΔΟΠΟΙΗΣΗ(ΕΙΣ), ΕΑΝ ΕΙΝΑΙ ΑΠΑΡΑΙΤΗΤΗ(ΕΣ)****8. ΗΜΕΡΟΜΗΝΙΑ ΛΗΞΗΣ**

ΛΗΞΗ

**9. ΕΙΔΙΚΕΣ ΣΥΝΘΗΚΕΣ ΦΥΛΑΞΗΣ**

Φυλάσσετε σε ψυγείο

**10. ΙΔΙΑΙΤΕΡΕΣ ΠΡΟΦΥΛΑΞΕΙΣ ΓΙΑ ΤΗΝ ΑΠΟΡΡΙΨΗ ΤΩΝ ΜΗ ΧΡΗΣΙΜΟΠΟΙΗΘΕΝΤΩΝ ΦΑΡΜΑΚΕΥΤΙΚΩΝ ΠΡΟΪΟΝΤΩΝ Ή ΤΩΝ ΥΠΟΛΕΙΜΜΑΤΩΝ ΠΟΥ ΠΡΟΕΡΧΟΝΤΑΙ ΑΠΟ ΑΥΤΑ, ΕΦΟΣΟΝ ΑΠΑΙΤΕΙΤΑΙ**

**11. ΟΝΟΜΑ ΚΑΙ ΔΙΕΥΘΥΝΣΗ ΚΑΤΟΧΟΥ ΤΗΣ ΑΔΕΙΑΣ ΚΥΚΛΟΦΟΡΙΑΣ**

AbbVie Deutschland GmbH & Co. KG  
Knollstrasse  
67061 Ludwigshafen  
Γερμανία

**12. ΑΡΙΘΜΟΣ(ΟΙ) ΑΔΕΙΑΣ ΚΥΚΛΟΦΟΡΙΑΣ**

EU/1/01/172/009

**13. ΑΡΙΘΜΟΣ ΠΑΡΤΙΔΑΣ**

Παρτίδα

**14. ΓΕΝΙΚΗ ΚΑΤΑΤΑΞΗ ΓΙΑ ΤΗ ΔΙΑΘΕΣΗ**

**15. ΟΔΗΓΙΕΣ ΧΡΗΣΗΣ**

**16. ΠΛΗΡΟΦΟΡΙΕΣ ΣΕ BRAILLE**

Kaletra (80 mg + 20 mg) / ml

**17. ΜΟΝΑΔΙΚΟΣ ΑΝΑΓΝΩΡΙΣΤΙΚΟΣ ΚΩΔΙΚΟΣ – ΔΙΣΔΙΑΣΤΑΤΟΣ ΓΡΑΜΜΩΤΟΣ ΚΩΔΙΚΑΣ (2D)**

Δισδιάστατος γραμμωτός κώδικας (2D) που φέρει τον περιληφθέντα μοναδικό αναγνωριστικό κωδικό.

**18. ΜΟΝΑΔΙΚΟΣ ΑΝΑΓΝΩΡΙΣΤΙΚΟΣ ΚΩΔΙΚΟΣ – ΔΕΛΟΜΕΝΑ ΑΝΑΓΝΩΣΙΜΑ ΑΠΟ ΤΟΝ ΑΝΘΡΩΠΟ**

PC  
SN  
NN



**ΕΝΔΕΙΞΕΙΣ ΠΟΥ ΠΡΕΠΕΙ ΝΑ ΑΝΑΓΡΑΦΟΝΤΑΙ ΣΤΗ ΣΤΟΙΧΕΙΩΔΗ ΣΥΣΚΕΥΑΣΙΑ**

**Πόσιμο διάλυμα - Επισήμανση φιάλης**

**1. ΟΝΟΜΑΣΙΑ ΤΟΥ ΦΑΡΜΑΚΕΥΤΙΚΟΥ ΠΡΟΪΟΝΤΟΣ**

Kaletra (80 mg + 20 mg) / ml πόσιμο διάλυμα  
(lopinavir + ritonavir)

**2. ΣΥΝΘΕΣΗ ΣΕ ΔΡΑΣΤΙΚΗ(ΕΣ) ΟΥΣΙΑ(ΕΣ)**

Κάθε ml περιέχει: lopinavir 80 mg και ritonavir 20 mg.

**3. ΚΑΤΑΛΟΓΟΣ ΕΚΔΟΧΩΝ**

Περιέχει: αλκοόλη (42% ο/ο βλέπε φύλλο οδηγιών χρήσης), σιρόπι αραβοσίτου με υψηλή περιεκτικότητα σε φρουκτόζη, προπυλενογλυκόλη, γλυκερόλη, υδρογονωμένο 40 πολυοξυλο κικέλαιο, κάλιο (ως καλιούχο ακεσουλφάμη).

**4. ΦΑΡΜΑΚΟΤΕΧΝΙΚΗ ΜΟΡΦΗ ΚΑΙ ΠΕΡΙΕΧΟΜΕΝΟ**

60 ml πόσιμου διαλύματος

**5. ΤΡΟΠΟΣ ΚΑΙ ΟΔΟΣ(ΟΙ) ΧΟΡΗΓΗΣΗΣ**

Διαβάστε το φύλλο οδηγιών χρήσης πριν από τη χρήση.  
Από του στόματος χρήση  
Είναι σημαντικό να ανοιχτεί  
Βεβαιωθείτε ότι έχετε την σωστή σύριγγα για την δόση.

**6. ΕΙΔΙΚΗ ΠΡΟΕΙΔΟΠΟΙΗΣΗ ΣΥΜΦΩΝΑ ΜΕ ΤΗΝ ΟΠΟΙΑ ΤΟ ΦΑΡΜΑΚΕΥΤΙΚΟ ΠΡΟΪΟΝ ΠΡΕΠΕΙ ΝΑ ΦΥΛΑΣΣΕΤΑΙ ΣΕ ΘΕΣΗ ΤΗΝ ΟΠΟΙΑ ΔΕΝ ΒΛΕΠΟΥΝ ΚΑΙ ΔΕΝ ΠΡΟΣΕΓΓΙΖΟΥΝ ΤΑ ΠΑΙΔΙΑ**

Να φυλάσσεται σε θέση, την οποία δεν βλέπουν και δεν προσεγγίζουν τα παιδιά.

**7. ΑΛΛΗ(ΕΣ) ΕΙΔΙΚΗ(ΕΣ) ΠΡΟΕΙΔΟΠΟΙΗΣΗ(ΕΙΣ), ΕΑΝ ΕΙΝΑΙ ΑΠΑΡΑΙΤΗΤΗ(ΕΣ)**

**8. ΗΜΕΡΟΜΗΝΙΑ ΛΗΞΗΣ**

ΛΗΞΗ

**9. ΕΙΔΙΚΕΣ ΣΥΝΘΗΚΕΣ ΦΥΛΑΞΗΣ****Φυλάσσετε σε ψυγείο**

Διατήρηση κατά τη χρήση: Εάν παραμείνει εκτός ψυγείου, δεν πρέπει να φυλάσσεται σε θερμοκρασία άνω των 25°C και οποιαδήποτε αχρησιμοποίητη ποσότητα πρέπει να απορρίπτεται μετά από 42 ημέρες (6 εβδομάδες). Συνιστάται να αναγράφεται στη συσκευασία η ημερομηνία που βγήκε από το ψυγείο.

**10. ΙΔΙΑΙΤΕΡΕΣ ΠΡΟΦΥΛΑΞΕΙΣ ΓΙΑ ΤΗΝ ΑΠΟΡΡΙΨΗ ΤΩΝ ΜΗ ΧΡΗΣΙΜΟΠΟΙΗΘΕΝΤΩΝ ΦΑΡΜΑΚΕΥΤΙΚΩΝ ΠΡΟΪΟΝΤΩΝ Ή ΤΩΝ ΥΠΟΛΕΙΜΜΑΤΩΝ ΠΟΥ ΠΡΟΕΡΧΟΝΤΑΙ ΑΠΟ ΑΥΤΑ, ΕΦΟΣΟΝ ΑΠΑΙΤΕΙΤΑΙ****11. ΟΝΟΜΑ ΚΑΙ ΔΙΕΥΘΥΝΣΗ ΚΑΤΟΧΟΥ ΤΗΣ ΑΔΕΙΑΣ ΚΥΚΛΟΦΟΡΙΑΣ**

AbbVie (λογότυπο)

**12. ΑΡΙΘΜΟΣ(ΟΙ) ΑΔΕΙΑΣ ΚΥΚΛΟΦΟΡΙΑΣ****13. ΑΡΙΘΜΟΣ ΠΑΡΤΙΔΑΣ**

Παρτίδα

**14. ΓΕΝΙΚΗ ΚΑΤΑΤΑΞΗ ΓΙΑ ΤΗ ΔΙΑΘΕΣΗ****15. ΟΔΗΓΙΕΣ ΧΡΗΣΗΣ****16. ΠΛΗΡΟΦΟΡΙΕΣ ΣΕ BRAILLE****17. ΜΟΝΑΔΙΚΟΣ ΑΝΑΓΝΩΡΙΣΤΙΚΟΣ ΚΩΔΙΚΟΣ – ΔΙΣΔΙΑΣΤΑΤΟΣ ΓΡΑΜΜΩΤΟΣ ΚΩΔΙΚΑΣ (2D)****18. ΜΟΝΑΔΙΚΟΣ ΑΝΑΓΝΩΡΙΣΤΙΚΟΣ ΚΩΔΙΚΟΣ – ΔΕΛΟΜΕΝΑ ΑΝΑΓΝΩΣΙΜΑ ΑΠΟ ΤΟΝ ΑΝΘΡΩΠΟ**

**ΕΝΔΕΙΞΕΙΣ ΠΟΥ ΠΡΕΠΕΙ ΝΑ ΑΝΑΓΡΑΦΟΝΤΑΙ ΣΤΗΝ ΕΞΩΤΕΡΙΚΗ ΣΥΣΚΕΥΑΣΙΑ**

200 mg/50 mg δισκία - Κουτί της 1 φιάλης

**1. ΟΝΟΜΑΣΙΑ ΤΟΥ ΦΑΡΜΑΚΕΥΤΙΚΟΥ ΠΡΟΪΟΝΤΟΣ**

Kaletra 200 mg/50 mg επικαλυμμένα με λεπτό υμένιο δισκία  
lopinavir/ritonavir

**2. ΣΥΝΘΕΣΗ ΣΕ ΔΡΑΣΤΙΚΗ(ΕΣ) ΟΥΣΙΑ(ΕΣ)**

Κάθε επικαλυμμένο με λεπτό υμένιο δισκίο περιέχει 200 mg lopinavir με 50 mg ritonavir ως φαρμακοκινητικό ενισχυτή.

**3. ΚΑΤΑΛΟΓΟΣ ΕΚΔΟΧΩΝ**

**4. ΦΑΡΜΑΚΟΤΕΧΝΙΚΗ ΜΟΡΦΗ ΚΑΙ ΠΕΡΙΕΧΟΜΕΝΟ**

120 επικαλυμμένα με λεπτό υμένιο δισκία

**5. ΤΡΟΠΟΣ ΚΑΙ ΟΔΟΣ(ΟΙ) ΧΟΡΗΓΗΣΗΣ**

Διαβάστε το φύλλο οδηγιών χρήσης πριν από τη χρήση.  
Από του στόματος χρήση

**6. ΕΙΔΙΚΗ ΠΡΟΕΙΔΟΠΟΙΗΣΗ ΣΥΜΦΩΝΑ ΜΕ ΤΗΝ ΟΠΟΙΑ ΤΟ ΦΑΡΜΑΚΕΥΤΙΚΟ ΠΡΟΪΟΝ ΠΡΕΠΕΙ ΝΑ ΦΥΛΑΣΣΕΤΑΙ ΣΕ ΘΕΣΗ ΤΗΝ ΟΠΟΙΑ ΔΕΝ ΒΛΕΠΟΥΝ ΚΑΙ ΔΕΝ ΠΡΟΣΕΓΓΙΖΟΥΝ ΤΑ ΠΑΙΔΙΑ**

Να φυλάσσεται σε θέση, την οποία δεν βλέπουν και δεν προσεγγίζουν τα παιδιά.

**7. ΑΛΛΗ(ΕΣ) ΕΙΔΙΚΗ(ΕΣ) ΠΡΟΕΙΔΟΠΟΙΗΣΗ(ΕΙΣ), ΕΑΝ ΕΙΝΑΙ ΑΠΑΡΑΙΤΗΤΗ(ΕΣ)**

**8. ΗΜΕΡΟΜΗΝΙΑ ΛΗΞΗΣ**

ΛΗΞΗ

**9. ΕΙΔΙΚΕΣ ΣΥΝΘΗΚΕΣ ΦΥΛΑΞΗΣ**

**10. ΙΔΙΑΙΤΕΡΕΣ ΠΡΟΦΥΛΑΞΕΙΣ ΓΙΑ ΤΗΝ ΑΠΟΡΡΙΨΗ ΤΩΝ ΜΗ ΧΡΗΣΙΜΟΠΟΙΗΘΕΝΤΩΝ ΦΑΡΜΑΚΕΥΤΙΚΩΝ ΠΡΟΪΟΝΤΩΝ Ή ΤΩΝ ΥΠΟΛΕΙΜΜΑΤΩΝ ΠΟΥ ΠΡΟΕΡΧΟΝΤΑΙ ΑΠΟ ΑΥΤΑ, ΕΦΟΣΟΝ ΑΠΑΙΤΕΙΤΑΙ**

**11. ΟΝΟΜΑ ΚΑΙ ΔΙΕΥΘΥΝΣΗ ΚΑΤΟΧΟΥ ΤΗΣ ΑΔΕΙΑΣ ΚΥΚΛΟΦΟΡΙΑΣ**

AbbVie Deutschland GmbH & Co. KG  
Knollstrasse  
67061 Ludwigshafen  
Γερμανία

**12. ΑΡΙΘΜΟΣ(ΟΙ) ΑΔΕΙΑΣ ΚΥΚΛΟΦΟΡΙΑΣ**

EU/1/01/172/004

**13. ΑΡΙΘΜΟΣ ΠΑΡΤΙΔΑΣ**

Παρτίδα

**14. ΓΕΝΙΚΗ ΚΑΤΑΤΑΞΗ ΓΙΑ ΤΗ ΔΙΑΘΕΣΗ**

**15. ΟΔΗΓΙΕΣ ΧΡΗΣΗΣ**

**16. ΠΛΗΡΟΦΟΡΙΕΣ ΣΕ BRAILLE**

Kaletra 200 mg/50 mg δισκία

**17. ΜΟΝΑΔΙΚΟΣ ΑΝΑΓΝΩΡΙΣΤΙΚΟΣ ΚΩΔΙΚΟΣ – ΔΙΣΔΙΑΣΤΑΤΟΣ ΓΡΑΜΜΩΤΟΣ ΚΩΔΙΚΑΣ (2D)**

Δισδιάστατος γραμμωτός κώδικας (2D) που φέρει τον περιληφθέντα μοναδικό αναγνωριστικό κωδικό.

**18. ΜΟΝΑΔΙΚΟΣ ΑΝΑΓΝΩΡΙΣΤΙΚΟΣ ΚΩΔΙΚΟΣ – ΔΕΛΟΜΕΝΑ ΑΝΑΓΝΩΣΙΜΑ ΑΠΟ ΤΟΝ ΑΝΘΡΩΠΟ**

PC  
SN  
NN

**ΕΝΔΕΙΞΕΙΣ ΠΟΥ ΠΡΕΠΕΙ ΝΑ ΑΝΑΓΡΑΦΟΝΤΑΙ ΣΤΗΝ ΕΞΩΤΕΡΙΚΗ ΣΥΣΚΕΥΑΣΙΑ**

200 mg/50 mg Δισκία - Κουτί πολλαπλής συσκευασίας που περιέχει 360 επικαλυμμένα με λεπτό υμένιο δισκία (3 φιάλες των 120) - με τρόπο διάθεσης «blue box»

**1. ΟΝΟΜΑΣΙΑ ΤΟΥ ΦΑΡΜΑΚΕΥΤΙΚΟΥ ΠΡΟΪΟΝΤΟΣ**

Kaletra 200 mg/50 mg επικαλυμμένα με λεπτό υμένιο δισκία  
lopinavir/ritonavir

**2. ΣΥΝΘΕΣΗ ΣΕ ΔΡΑΣΤΙΚΗ(ΕΣ) ΟΥΣΙΑ(ΕΣ)**

Κάθε επικαλυμμένο με λεπτό υμένιο δισκίο περιέχει 200 mg lopinavir με 50 mg ritonavir ως φαρμακοκινητικό ενισχυτή.

**3. ΚΑΤΑΛΟΓΟΣ ΕΚΔΟΧΩΝ****4. ΦΑΡΜΑΚΟΤΕΧΝΙΚΗ ΜΟΡΦΗ ΚΑΙ ΠΕΡΙΕΧΟΜΕΝΟ**

Πολλαπλή συσκευασία: 360 (3 φιάλες των 120) επικαλυμμένα με λεπτό υμένιο δισκία  
Συσκευασία 3 μηνών

**5. ΤΡΟΠΟΣ ΚΑΙ ΟΔΟΣ(ΟΙ) ΧΟΡΗΓΗΣΗΣ**

Διαβάστε το φύλλο οδηγιών χρήσης πριν από τη χρήση.  
Από του στόματος χρήση

**6. ΕΙΔΙΚΗ ΠΡΟΕΙΔΟΠΟΙΗΣΗ ΣΥΜΦΩΝΑ ΜΕ ΤΗΝ ΟΠΟΙΑ ΤΟ ΦΑΡΜΑΚΕΥΤΙΚΟ ΠΡΟΪΟΝ ΠΡΕΠΕΙ ΝΑ ΦΥΛΑΣΣΕΤΑΙ ΣΕ ΘΕΣΗ ΤΗΝ ΟΠΟΙΑ ΔΕΝ ΒΛΕΠΟΥΝ ΚΑΙ ΔΕΝ ΠΡΟΣΕΓΓΙΖΟΥΝ ΤΑ ΠΑΙΔΙΑ**

Να φυλάσσεται σε θέση, την οποία δεν βλέπουν και δεν προσεγγίζουν τα παιδιά.

**7. ΑΛΛΗ(ΕΣ) ΕΙΔΙΚΗ(ΕΣ) ΠΡΟΕΙΔΟΠΟΙΗΣΗ(ΕΙΣ), ΕΑΝ ΕΙΝΑΙ ΑΠΑΡΑΙΤΗΤΗ(ΕΣ)****8. ΗΜΕΡΟΜΗΝΙΑ ΛΗΞΗΣ**

ΛΗΞΗ

**9. ΕΙΔΙΚΕΣ ΣΥΝΘΗΚΕΣ ΦΥΛΑΞΗΣ**

**10. ΙΔΙΑΙΤΕΡΕΣ ΠΡΟΦΥΛΑΞΕΙΣ ΓΙΑ ΤΗΝ ΑΠΟΡΡΙΨΗ ΤΩΝ ΜΗ ΧΡΗΣΙΜΟΠΟΙΗΘΕΝΤΩΝ ΦΑΡΜΑΚΕΥΤΙΚΩΝ ΠΡΟΪΟΝΤΩΝ Ή ΤΩΝ ΥΠΟΛΕΙΜΜΑΤΩΝ ΠΟΥ ΠΡΟΕΡΧΟΝΤΑΙ ΑΠΟ ΑΥΤΑ, ΕΦΟΣΟΝ ΑΠΑΙΤΕΙΤΑΙ**

**11. ΟΝΟΜΑ ΚΑΙ ΔΙΕΥΘΥΝΣΗ ΚΑΤΟΧΟΥ ΤΗΣ ΑΔΕΙΑΣ ΚΥΚΛΟΦΟΡΙΑΣ**

AbbVie Deutschland GmbH & Co. KG  
Knollstrasse  
67061 Ludwigshafen  
Γερμανία

**12. ΑΡΙΘΜΟΣ(ΟΙ) ΑΔΕΙΑΣ ΚΥΚΛΟΦΟΡΙΑΣ**

EU/1/01/172/007

**13. ΑΡΙΘΜΟΣ ΠΑΡΤΙΔΑΣ**

Παρτίδα

**14. ΓΕΝΙΚΗ ΚΑΤΑΤΑΞΗ ΓΙΑ ΤΗ ΔΙΑΘΕΣΗ**

**15. ΟΔΗΓΙΕΣ ΧΡΗΣΗΣ**

**16. ΠΛΗΡΟΦΟΡΙΕΣ ΣΕ BRAILLE**

Kaletra 200 mg/50 mg δισκία

**17. ΜΟΝΑΔΙΚΟΣ ΑΝΑΓΝΩΡΙΣΤΙΚΟΣ ΚΩΔΙΚΟΣ – ΔΙΣΔΙΑΣΤΑΤΟΣ ΓΡΑΜΜΩΤΟΣ ΚΩΔΙΚΑΣ (2D)**

Δισδιάστατος γραμμωτός κώδικας (2D) που φέρει τον περιληφθέντα μοναδικό αναγνωριστικό κωδικό.

**18. ΜΟΝΑΔΙΚΟΣ ΑΝΑΓΝΩΡΙΣΤΙΚΟΣ ΚΩΔΙΚΟΣ – ΔΕΛΟΜΕΝΑ ΑΝΑΓΝΩΣΙΜΑ ΑΠΟ ΤΟΝ ΑΝΘΡΩΠΟ**

PC  
SN  
NN

**ΕΝΔΕΙΞΕΙΣ ΠΟΥ ΠΡΕΠΕΙ ΝΑ ΑΝΑΓΡΑΦΟΝΤΑΙ ΣΤΗ ΣΤΟΙΧΕΙΩΔΗ ΣΥΣΚΕΥΑΣΙΑ**

200 mg/50 mg δισκία – Επισήμανση φιάλης

**1. ΟΝΟΜΑΣΙΑ ΤΟΥ ΦΑΡΜΑΚΕΥΤΙΚΟΥ ΠΡΟΪΟΝΤΟΣ**

Kaletra 200 mg/50 mg επικαλυμμένα με λεπτό υμένιο δισκία  
lopinavir/ritonavir

**2. ΣΥΝΘΕΣΗ ΣΕ ΔΡΑΣΤΙΚΗ(ΕΣ) ΟΥΣΙΑ(ΕΣ)**

Κάθε επικαλυμμένο με λεπτό υμένιο δισκίο περιέχει 200 mg lopinavir με 50 mg ritonavir ως φαρμακοκινητικό ενισχυτή.

**3. ΚΑΤΑΛΟΓΟΣ ΕΚΔΟΧΩΝ**

**4. ΦΑΡΜΑΚΟΤΕΧΝΙΚΗ ΜΟΡΦΗ ΚΑΙ ΠΕΡΙΕΧΟΜΕΝΟ**

120 επικαλυμμένα με λεπτό υμένιο δισκία

**5. ΤΡΟΠΟΣ ΚΑΙ ΟΔΟΣ(ΟΙ) ΧΟΡΗΓΗΣΗΣ**

Διαβάστε το φύλλο οδηγιών χρήσης πριν από τη χρήση.  
Από του στόματος χρήση

**6. ΕΙΔΙΚΗ ΠΡΟΕΙΔΟΠΟΙΗΣΗ ΣΥΜΦΩΝΑ ΜΕ ΤΗΝ ΟΠΟΙΑ ΤΟ ΦΑΡΜΑΚΕΥΤΙΚΟ ΠΡΟΪΟΝ ΠΡΕΠΕΙ ΝΑ ΦΥΛΑΣΣΕΤΑΙ ΣΕ ΘΕΣΗ ΤΗΝ ΟΠΟΙΑ ΔΕΝ ΒΛΕΠΟΥΝ ΚΑΙ ΔΕΝ ΠΡΟΣΕΓΓΙΖΟΥΝ ΤΑ ΠΑΙΔΙΑ**

Να φυλάσσεται σε θέση, την οποία δεν βλέπουν και δεν προσεγγίζουν τα παιδιά.

**7. ΑΛΛΗ(ΕΣ) ΕΙΔΙΚΗ(ΕΣ) ΠΡΟΕΙΔΟΠΟΙΗΣΗ(ΕΙΣ), ΕΑΝ ΕΙΝΑΙ ΑΠΑΡΑΙΤΗΤΗ(ΕΣ)**

**8. ΗΜΕΡΟΜΗΝΙΑ ΛΗΞΗΣ**

ΛΗΞΗ

**9. ΕΙΔΙΚΕΣ ΣΥΝΘΗΚΕΣ ΦΥΛΑΞΗΣ**

**10. ΙΔΙΑΙΤΕΡΕΣ ΠΡΟΦΥΛΑΞΕΙΣ ΓΙΑ ΤΗΝ ΑΠΟΡΡΙΨΗ ΤΩΝ ΜΗ ΧΡΗΣΙΜΟΠΟΙΗΘΕΝΤΩΝ ΦΑΡΜΑΚΕΥΤΙΚΩΝ ΠΡΟΪΟΝΤΩΝ Ή ΤΩΝ ΥΠΟΛΕΙΜΜΑΤΩΝ ΠΟΥ ΠΡΟΕΡΧΟΝΤΑΙ ΑΠΟ ΑΥΤΑ, ΕΦΟΣΟΝ ΑΠΑΙΤΕΙΤΑΙ**

**11. ΟΝΟΜΑ ΚΑΙ ΔΙΕΥΘΥΝΣΗ ΚΑΤΟΧΟΥ ΤΗΣ ΑΔΕΙΑΣ ΚΥΚΛΟΦΟΡΙΑΣ**

AbbVie Deutschland GmbH & Co. KG  
Knollstrasse  
67061 Ludwigshafen  
Γερμανία

**12. ΑΡΙΘΜΟΣ(ΟΙ) ΑΔΕΙΑΣ ΚΥΚΛΟΦΟΡΙΑΣ**

EU/1/01/172/004  
EU/1/01/172/007

**13. ΑΡΙΘΜΟΣ ΠΑΡΤΙΔΑΣ**

Παρτίδα

**14. ΓΕΝΙΚΗ ΚΑΤΑΤΑΞΗ ΓΙΑ ΤΗ ΔΙΑΘΕΣΗ**

**15. ΟΔΗΓΙΕΣ ΧΡΗΣΗΣ**

**16. ΠΛΗΡΟΦΟΡΙΕΣ ΣΕ BRAILLE**

**17. ΜΟΝΑΔΙΚΟΣ ΑΝΑΓΝΩΡΙΣΤΙΚΟΣ ΚΩΔΙΚΟΣ – ΔΙΣΔΙΑΣΤΑΤΟΣ ΓΡΑΜΜΩΤΟΣ ΚΩΔΙΚΑΣ (2D)**

Δεν εφαρμόζεται

**18. ΜΟΝΑΔΙΚΟΣ ΑΝΑΓΝΩΡΙΣΤΙΚΟΣ ΚΩΔΙΚΟΣ – ΔΕΛΟΜΕΝΑ ΑΝΑΓΝΩΣΙΜΑ ΑΠΟ ΤΟΝ ΑΝΘΡΩΠΟ**

Δεν εφαρμόζεται.



## ΕΝΔΕΙΞΕΙΣ ΠΟΥ ΠΡΕΠΕΙ ΝΑ ΑΝΑΓΡΑΦΟΝΤΑΙ ΣΤΗΝ ΕΞΩΤΕΡΙΚΗ ΣΥΣΚΕΥΑΣΙΑ

Εξωτερικό κουτί πολλαπλής συσκευασίας των 120 (3 κουτιά των 40 επικαλυμμένων με λεπτό υμένιο δισκίων των 200 mg/50 mg) – με τρόπο διάθεσης «blue box»  
Κουτί που περιέχει 120 επικαλυμμένα με λεπτό υμένιο δισκία των 200 mg/50 mg

### 1. ΟΝΟΜΑΣΙΑ ΤΟΥ ΦΑΡΜΑΚΕΥΤΙΚΟΥ ΠΡΟΪΟΝΤΟΣ

Kaletra 200 mg/50 mg επικαλυμμένα με λεπτό υμένιο δισκία  
lopinavir/ritonavir

### 2. ΣΥΝΘΕΣΗ ΣΕ ΔΡΑΣΤΙΚΗ(ΕΣ) ΟΥΣΙΑ(ΕΣ)

Κάθε επικαλυμμένο με λεπτό υμένιο δισκίο περιέχει 200 mg lopinavir με 50 mg ritonavir ως φαρμακοκινητικό ενισχυτή.

### 3. ΚΑΤΑΛΟΓΟΣ ΕΚΔΟΧΩΝ

### 4. ΦΑΡΜΑΚΟΤΕΧΝΙΚΗ ΜΟΡΦΗ ΚΑΙ ΠΕΡΙΕΧΟΜΕΝΟ

Πολλαπλή συσκευασία: 120 (3 κουτιά των 40 δισκίων) επικαλυμμένα με λεπτό υμένιο δισκία  
120 επικαλυμμένα με λεπτό υμένιο δισκία

### 5. ΤΡΟΠΟΣ ΚΑΙ ΟΔΟΣ(ΟΙ) ΧΟΡΗΓΗΣΗΣ

Διαβάστε το φύλλο οδηγιών χρήσης πριν από τη χρήση.  
Από του στόματος χρήση

### 6. ΕΙΔΙΚΗ ΠΡΟΕΙΔΟΠΟΙΗΣΗ ΣΥΜΦΩΝΑ ΜΕ ΤΗΝ ΟΠΟΙΑ ΤΟ ΦΑΡΜΑΚΕΥΤΙΚΟ ΠΡΟΪΟΝ ΠΡΕΠΕΙ ΝΑ ΦΥΛΑΣΣΕΤΑΙ ΣΕ ΘΕΣΗ ΤΗΝ ΟΠΟΙΑ ΔΕΝ ΒΛΕΠΟΥΝ ΚΑΙ ΔΕΝ ΠΡΟΣΕΓΓΙΖΟΥΝ ΤΑ ΠΑΙΔΙΑ

Να φυλάσσεται σε θέση, την οποία δεν βλέπουν και δεν προσεγγίζουν τα παιδιά.

### 7. ΑΛΛΗ(ΕΣ) ΕΙΔΙΚΗ(ΕΣ) ΠΡΟΕΙΔΟΠΟΙΗΣΗ(ΕΙΣ), ΕΑΝ ΕΙΝΑΙ ΑΠΑΡΑΙΤΗΤΗ(ΕΣ)

### 8. ΗΜΕΡΟΜΗΝΙΑ ΛΗΞΗΣ

ΛΗΞΗ

### 9. ΕΙΔΙΚΕΣ ΣΥΝΘΗΚΕΣ ΦΥΛΑΞΗΣ

**10. ΙΔΙΑΙΤΕΡΕΣ ΠΡΟΦΥΛΑΞΕΙΣ ΓΙΑ ΤΗΝ ΑΠΟΡΡΙΨΗ ΤΩΝ ΜΗ ΧΡΗΣΙΜΟΠΟΙΗΘΕΝΤΩΝ ΦΑΡΜΑΚΕΥΤΙΚΩΝ ΠΡΟΪΟΝΤΩΝ Ή ΤΩΝ ΥΠΟΛΕΙΜΜΑΤΩΝ ΠΟΥ ΠΡΟΕΡΧΟΝΤΑΙ ΑΠΟ ΑΥΤΑ, ΕΦΟΣΟΝ ΑΠΑΙΤΕΙΤΑΙ**

**11. ΟΝΟΜΑ ΚΑΙ ΔΙΕΥΘΥΝΣΗ ΚΑΤΟΧΟΥ ΤΗΣ ΑΔΕΙΑΣ ΚΥΚΛΟΦΟΡΙΑΣ**

AbbVie Deutschland GmbH & Co. KG  
Knollstrasse  
67061 Ludwigshafen  
Γερμανία

**12. ΑΡΙΘΜΟΣ(ΟΙ) ΑΔΕΙΑΣ ΚΥΚΛΟΦΟΡΙΑΣ**

EU/1/01/172/005 – πολλαπλή συσκευασία: 120 (3 κουτιά των 40 δισκίων) επικαλυμμένα με λεπτό υμένιο δισκία  
EU/1/01/172/008 – κουτί των 120 επικαλυμμένων με λεπτό υμένιο δισκίων

**13. ΑΡΙΘΜΟΣ ΠΑΡΤΙΔΑΣ**

Παρτίδα

**14. ΓΕΝΙΚΗ ΚΑΤΑΤΑΞΗ ΓΙΑ ΤΗ ΔΙΑΘΕΣΗ**

**15. ΟΔΗΓΙΕΣ ΧΡΗΣΗΣ**

**16. ΠΛΗΡΟΦΟΡΙΕΣ ΣΕ BRAILLE**

Kaletra 200 mg/50 mg δισκία

**17. ΜΟΝΑΔΙΚΟΣ ΑΝΑΓΝΩΡΙΣΤΙΚΟΣ ΚΩΔΙΚΟΣ – ΔΙΣΔΙΑΣΤΑΤΟΣ ΓΡΑΜΜΩΤΟΣ ΚΩΔΙΚΑΣ (2D)**

Δισδιάστατος γραμμωτός κώδικας (2D) που φέρει τον περιληφθέντα μοναδικό αναγνωριστικό κωδικό.

**18. ΜΟΝΑΔΙΚΟΣ ΑΝΑΓΝΩΡΙΣΤΙΚΟΣ ΚΩΔΙΚΟΣ – ΔΕΛΟΜΕΝΑ ΑΝΑΓΝΩΣΙΜΑ ΑΠΟ ΤΟΝ ΑΝΘΡΩΠΟ**

PC  
SN  
NN

**ΕΝΔΕΙΞΕΙΣ ΠΟΥ ΠΡΕΠΕΙ ΝΑ ΑΝΑΓΡΑΦΟΝΤΑΙ ΣΤΟ ΕΝΔΙΑΜΕΣΟ ΚΟΥΤΙ**

Εσωτερικό κουτί πολλαπλής συσκευασίας των 120 (3 κουτιά των 40) επικαλυμμένων με λεπτό υμένιο δισκίων των 200 mg/50 mg – χωρίς τρόπο διάθεσης «blue box»

**1. ΟΝΟΜΑΣΙΑ ΤΟΥ ΦΑΡΜΑΚΕΥΤΙΚΟΥ ΠΡΟΪΟΝΤΟΣ**

Kaletra 200 mg/50 mg επικαλυμμένα με λεπτό υμένιο δισκία  
lopinavir/ritonavir

**2. ΣΥΝΘΕΣΗ ΣΕ ΔΡΑΣΤΙΚΗ(ΕΣ) ΟΥΣΙΑ(ΕΣ)**

Κάθε επικαλυμμένο με λεπτό υμένιο δισκίο περιέχει 200 mg lopinavir με 50 mg ritonavir ως φαρμακοκινητικό ενισχυτή.

**3. ΚΑΤΑΛΟΓΟΣ ΕΚΔΟΧΩΝ****4. ΦΑΡΜΑΚΟΤΕΧΝΙΚΗ ΜΟΡΦΗ ΚΑΙ ΠΕΡΙΕΧΟΜΕΝΟ**

40 επικαλυμμένα με λεπτό υμένιο δισκία. Μέρος μίας πολλαπλής συσκευασίας, δεν πωλείται χωριστά.

**5. ΤΡΟΠΟΣ ΚΑΙ ΟΔΟΣ(ΟΙ) ΧΟΡΗΓΗΣΗΣ**

Διαβάστε το φύλλο οδηγιών χρήσης πριν από τη χρήση.  
Από του στόματος χρήση

**6. ΕΙΔΙΚΗ ΠΡΟΕΙΔΟΠΟΙΗΣΗ ΣΥΜΦΩΝΑ ΜΕ ΤΗΝ ΟΠΟΙΑ ΤΟ ΦΑΡΜΑΚΕΥΤΙΚΟ ΠΡΟΪΟΝ ΠΡΕΠΕΙ ΝΑ ΦΥΛΑΣΣΕΤΑΙ ΣΕ ΘΕΣΗ ΤΗΝ ΟΠΟΙΑ ΔΕΝ ΒΛΕΠΟΥΝ ΚΑΙ ΔΕΝ ΠΡΟΣΕΓΓΙΖΟΥΝ ΤΑ ΠΑΙΔΙΑ**

Να φυλάσσεται σε θέση, την οποία δεν βλέπουν και δεν προσεγγίζουν τα παιδιά.

**7. ΑΛΛΗ(ΕΣ) ΕΙΔΙΚΗ(ΕΣ) ΠΡΟΕΙΔΟΠΟΙΗΣΗ(ΕΙΣ), ΕΑΝ ΕΙΝΑΙ ΑΠΑΡΑΙΤΗΤΗ(ΕΣ)****8. ΗΜΕΡΟΜΗΝΙΑ ΛΗΞΗΣ**

ΛΗΞΗ

**9. ΕΙΔΙΚΕΣ ΣΥΝΘΗΚΕΣ ΦΥΛΑΞΗΣ****10. ΙΔΙΑΙΤΕΡΕΣ ΠΡΟΦΥΛΑΞΕΙΣ ΓΙΑ ΤΗΝ ΑΠΟΡΡΙΨΗ ΤΩΝ ΜΗ ΧΡΗΣΙΜΟΠΟΙΗΘΕΝΤΩΝ ΦΑΡΜΑΚΕΥΤΙΚΩΝ ΠΡΟΪΟΝΤΩΝ Ή ΤΩΝ ΥΠΟΛΕΙΜΜΑΤΩΝ ΠΟΥ ΠΡΟΕΡΧΟΝΤΑΙ ΑΠΟ ΑΥΤΑ, ΕΦΟΣΟΝ ΑΠΑΙΤΕΙΤΑΙ**

**11. ΟΝΟΜΑ ΚΑΙ ΔΙΕΥΘΥΝΣΗ ΚΑΤΟΧΟΥ ΤΗΣ ΑΔΕΙΑΣ ΚΥΚΛΟΦΟΡΙΑΣ**

AbbVie Deutschland GmbH & Co. KG  
Knollstrasse  
67061 Ludwigshafen  
Γερμανία

**12. ΑΡΙΘΜΟΣ(ΟΙ) ΑΔΕΙΑΣ ΚΥΚΛΟΦΟΡΙΑΣ**

EU/1/01/172/005

**13. ΑΡΙΘΜΟΣ ΠΑΡΤΙΔΑΣ**

Παρτίδα

**14. ΓΕΝΙΚΗ ΚΑΤΑΤΑΞΗ ΓΙΑ ΤΗ ΔΙΑΘΕΣΗ**

**15. ΟΔΗΓΙΕΣ ΧΡΗΣΗΣ**

**16. ΠΛΗΡΟΦΟΡΙΕΣ ΣΕ BRAILLE**

Kaletra 200 mg/50 mg δισκία

**17. ΜΟΝΑΔΙΚΟΣ ΑΝΑΓΝΩΡΙΣΤΙΚΟΣ ΚΩΔΙΚΟΣ – ΔΙΣΔΙΑΣΤΑΤΟΣ ΓΡΑΜΜΩΤΟΣ ΚΩΔΙΚΑΣ (2D)**

Δεν εφαρμόζεται

**18. ΜΟΝΑΔΙΚΟΣ ΑΝΑΓΝΩΡΙΣΤΙΚΟΣ ΚΩΔΙΚΟΣ – ΔΕΔΟΜΕΝΑ ΑΝΑΓΝΩΣΙΜΑ ΑΠΟ ΤΟΝ ΑΝΘΡΩΠΟ**

Δεν εφαρμόζεται.

**ΕΛΑΧΙΣΤΕΣ ΕΝΔΕΙΞΕΙΣ ΠΟΥ ΠΡΕΠΕΙ ΝΑ ΑΝΑΓΡΑΦΟΝΤΑΙ ΣΤΙΣ ΣΥΣΚΕΥΑΣΙΕΣ ΚΥΨΕΛΗΣ (BLISTER) Ή ΣΤΙΣ ΤΑΙΝΙΕΣ (STRIPS)**

**200 mg/50mg δισκία - Ομάδα κυψελών των 8 επικαλυμμένων με λεπτό υμένιο δισκίων ή ομάδα κυψελών των 12 επικαλυμμένων με λεπτό υμένιο δισκίων**

**1. ΟΝΟΜΑΣΙΑ ΤΟΥ ΦΑΡΜΑΚΕΥΤΙΚΟΥ ΠΡΟΪΟΝΤΟΣ**

Kaletra 200 mg/50 mg επικαλυμμένα με λεπτό υμένιο δισκία  
lopinavir/ritonavir

**2. ΟΝΟΜΑ ΤΟΥ ΚΑΤΟΧΟΥ ΤΗΣ ΑΔΕΙΑΣ ΚΥΚΛΟΦΟΡΙΑΣ**

AbbVie (ως λογότυπο)

**3. ΗΜΕΡΟΜΗΝΙΑ ΛΗΞΗΣ**

ΛΗΞΗ

**4. ΑΡΙΘΜΟΣ ΠΑΡΤΙΔΑΣ**

Παρτίδα

**5. ΑΛΛΑ ΣΤΟΙΧΕΙΑ**

**ΕΝΔΕΙΞΕΙΣ ΠΟΥ ΠΡΕΠΕΙ ΝΑ ΑΝΑΓΡΑΦΟΝΤΑΙ ΣΤΗΝ ΕΞΩΤΕΡΙΚΗ ΣΥΣΚΕΥΑΣΙΑ**

100 mg/25 mg δισκία - Κουτί της 1 φιάλης

**1. ΟΝΟΜΑΣΙΑ ΤΟΥ ΦΑΡΜΑΚΕΥΤΙΚΟΥ ΠΡΟΪΟΝΤΟΣ**

Kaletra 100 mg/25 mg επικαλυμμένα με λεπτό υμένιο δισκία  
lopinavir/ritonavir

**2. ΣΥΝΘΕΣΗ ΣΕ ΔΡΑΣΤΙΚΗ(ΕΣ) ΟΥΣΙΑ(ΕΣ)**

Κάθε επικαλυμμένο με λεπτό υμένιο δισκίο περιέχει 100 mg lopinavir με 25 mg ritonavir ως φαρμακοκινητικό ενισχυτή.

**3. ΚΑΤΑΛΟΓΟΣ ΕΚΔΟΧΩΝ**

**4. ΦΑΡΜΑΚΟΤΕΧΝΙΚΗ ΜΟΡΦΗ ΚΑΙ ΠΕΡΙΕΧΟΜΕΝΟ**

60 επικαλυμμένα με λεπτό υμένιο δισκία

**5. ΤΡΟΠΟΣ ΚΑΙ ΟΔΟΣ(ΟΙ) ΧΟΡΗΓΗΣΗΣ**

Διαβάστε το φύλλο οδηγιών χρήσης πριν από τη χρήση.  
Από του στόματος χρήση

**6. ΕΙΔΙΚΗ ΠΡΟΕΙΔΟΠΟΙΗΣΗ ΣΥΜΦΩΝΑ ΜΕ ΤΗΝ ΟΠΟΙΑ ΤΟ ΦΑΡΜΑΚΕΥΤΙΚΟ ΠΡΟΪΟΝ ΠΡΕΠΕΙ ΝΑ ΦΥΛΑΣΣΕΤΑΙ ΣΕ ΘΕΣΗ ΤΗΝ ΟΠΟΙΑ ΔΕΝ ΒΛΕΠΟΥΝ ΚΑΙ ΔΕΝ ΠΡΟΣΕΓΓΙΖΟΥΝ ΤΑ ΠΑΙΔΙΑ**

Να φυλάσσεται σε θέση, την οποία δεν βλέπουν και δεν προσεγγίζουν τα παιδιά.

**7. ΑΛΛΗ(ΕΣ) ΕΙΔΙΚΗ(ΕΣ) ΠΡΟΕΙΔΟΠΟΙΗΣΗ(ΕΙΣ), ΕΑΝ ΕΙΝΑΙ ΑΠΑΡΑΙΤΗΤΗ(ΕΣ)**

**8. ΗΜΕΡΟΜΗΝΙΑ ΛΗΞΗΣ**

ΛΗΞΗ

**9. ΕΙΔΙΚΕΣ ΣΥΝΘΗΚΕΣ ΦΥΛΑΞΗΣ**

**10. ΙΔΙΑΙΤΕΡΕΣ ΠΡΟΦΥΛΑΞΕΙΣ ΓΙΑ ΤΗΝ ΑΠΟΡΡΙΨΗ ΤΩΝ ΜΗ ΧΡΗΣΙΜΟΠΟΙΗΘΕΝΤΩΝ ΦΑΡΜΑΚΕΥΤΙΚΩΝ ΠΡΟΪΟΝΤΩΝ Ή ΤΩΝ ΥΠΟΛΕΙΜΜΑΤΩΝ ΠΟΥ ΠΡΟΕΡΧΟΝΤΑΙ ΑΠΟ ΑΥΤΑ, ΕΦΟΣΟΝ ΑΠΑΙΤΕΙΤΑΙ**

**11. ΟΝΟΜΑ ΚΑΙ ΔΙΕΥΘΥΝΣΗ ΚΑΤΟΧΟΥ ΤΗΣ ΑΔΕΙΑΣ ΚΥΚΛΟΦΟΡΙΑΣ**

AbbVie Deutschland GmbH & Co. KG  
Knollstrasse  
67061 Ludwigshafen  
Γερμανία

**12. ΑΡΙΘΜΟΣ(ΟΙ) ΑΔΕΙΑΣ ΚΥΚΛΟΦΟΡΙΑΣ**

EU/1/01/172/006

**13. ΑΡΙΘΜΟΣ ΠΑΡΤΙΔΑΣ**

Παρτίδα

**14. ΓΕΝΙΚΗ ΚΑΤΑΤΑΞΗ ΓΙΑ ΤΗ ΔΙΑΘΕΣΗ**

**15. ΟΔΗΓΙΕΣ ΧΡΗΣΗΣ**

**16. ΠΛΗΡΟΦΟΡΙΕΣ ΣΕ BRAILLE**

Kaletra 100 mg/25 mg δισκία

**17. ΜΟΝΑΔΙΚΟΣ ΑΝΑΓΝΩΡΙΣΤΙΚΟΣ ΚΩΔΙΚΟΣ – ΔΙΣΔΙΑΣΤΑΤΟΣ ΓΡΑΜΜΩΤΟΣ ΚΩΔΙΚΑΣ (2D)**

Δισδιάστατος γραμμωτός κώδικας (2D) που φέρει τον περιληφθέντα μοναδικό αναγνωριστικό κωδικό.

**18. ΜΟΝΑΔΙΚΟΣ ΑΝΑΓΝΩΡΙΣΤΙΚΟΣ ΚΩΔΙΚΟΣ – ΔΕΛΟΜΕΝΑ ΑΝΑΓΝΩΣΙΜΑ ΑΠΟ ΤΟΝ ΑΝΘΡΩΠΟ**

PC  
SN  
NN

**ΕΝΔΕΙΞΕΙΣ ΠΟΥ ΠΡΕΠΕΙ ΝΑ ΑΝΑΓΡΑΦΟΝΤΑΙ ΣΤΗ ΣΤΟΙΧΕΙΩΔΗ ΣΥΣΚΕΥΑΣΙΑ**

100 mg/25 mg δισκία – Επισήμανση φιάλης

**1. ΟΝΟΜΑΣΙΑ ΤΟΥ ΦΑΡΜΑΚΕΥΤΙΚΟΥ ΠΡΟΪΟΝΤΟΣ**

Kaletra 100 mg/25 mg επικαλυμμένα με λεπτό υμένιο δισκία  
lopinavir/ritonavir

**2. ΣΥΝΘΕΣΗ ΣΕ ΔΡΑΣΤΙΚΗ(ΕΣ) ΟΥΣΙΑ(ΕΣ)**

Κάθε επικαλυμμένο με λεπτό υμένιο δισκίο περιέχει 100 mg lopinavir με 25 mg ritonavir ως φαρμακοκινητικό ενισχυτή.

**3. ΚΑΤΑΛΟΓΟΣ ΕΚΔΟΧΩΝ**

**4. ΦΑΡΜΑΚΟΤΕΧΝΙΚΗ ΜΟΡΦΗ ΚΑΙ ΠΕΡΙΕΧΟΜΕΝΟ**

60 επικαλυμμένα με λεπτό υμένιο δισκία

**5. ΤΡΟΠΟΣ ΚΑΙ ΟΔΟΣ(ΟΙ) ΧΟΡΗΓΗΣΗΣ**

Διαβάστε το φύλλο οδηγιών χρήσης πριν από τη χρήση.  
Από του στόματος χρήση

**6. ΕΙΔΙΚΗ ΠΡΟΕΙΔΟΠΟΙΗΣΗ ΣΥΜΦΩΝΑ ΜΕ ΤΗΝ ΟΠΟΙΑ ΤΟ ΦΑΡΜΑΚΕΥΤΙΚΟ ΠΡΟΪΟΝ ΠΡΕΠΕΙ ΝΑ ΦΥΛΑΣΣΕΤΑΙ ΣΕ ΘΕΣΗ ΤΗΝ ΟΠΟΙΑ ΔΕΝ ΒΛΕΠΟΥΝ ΚΑΙ ΔΕΝ ΠΡΟΣΕΓΓΙΖΟΥΝ ΤΑ ΠΑΙΔΙΑ**

Να φυλάσσεται σε θέση, την οποία δεν βλέπουν και δεν προσεγγίζουν τα παιδιά.

**7. ΑΛΛΗ(ΕΣ) ΕΙΔΙΚΗ(ΕΣ) ΠΡΟΕΙΔΟΠΟΙΗΣΗ(ΕΙΣ), ΕΑΝ ΕΙΝΑΙ ΑΠΑΡΑΙΤΗΤΗ(ΕΣ)**

**8. ΗΜΕΡΟΜΗΝΙΑ ΛΗΞΗΣ**

ΛΗΞΗ

**9. ΕΙΔΙΚΕΣ ΣΥΝΘΗΚΕΣ ΦΥΛΑΞΗΣ**

**10. ΙΔΙΑΙΤΕΡΕΣ ΠΡΟΦΥΛΑΞΕΙΣ ΓΙΑ ΤΗΝ ΑΠΟΡΡΙΨΗ ΤΩΝ ΜΗ ΧΡΗΣΙΜΟΠΟΙΗΘΕΝΤΩΝ ΦΑΡΜΑΚΕΥΤΙΚΩΝ ΠΡΟΪΟΝΤΩΝ Ή ΤΩΝ ΥΠΟΛΕΙΜΜΑΤΩΝ ΠΟΥ ΠΡΟΕΡΧΟΝΤΑΙ ΑΠΟ ΑΥΤΑ, ΕΦΟΣΟΝ ΑΠΑΙΤΕΙΤΑΙ**



**11. ΟΝΟΜΑ ΚΑΙ ΔΙΕΥΘΥΝΣΗ ΚΑΤΟΧΟΥ ΤΗΣ ΑΔΕΙΑΣ ΚΥΚΛΟΦΟΡΙΑΣ**

AbbVie Deutschland GmbH & Co. KG  
Knollstrasse  
67061 Ludwigshafen  
Γερμανία

**12. ΑΡΙΘΜΟΣ(ΟΙ) ΑΔΕΙΑΣ ΚΥΚΛΟΦΟΡΙΑΣ**

EU/1/01/172/006

**13. ΑΡΙΘΜΟΣ ΠΑΡΤΙΔΑΣ**

Παρτίδα

**14. ΓΕΝΙΚΗ ΚΑΤΑΤΑΞΗ ΓΙΑ ΤΗ ΔΙΑΘΕΣΗ**

**15. ΟΔΗΓΙΕΣ ΧΡΗΣΗΣ**

**16. ΠΛΗΡΟΦΟΡΙΕΣ ΣΕ BRAILLE**

**17. ΜΟΝΑΔΙΚΟΣ ΑΝΑΓΝΩΡΙΣΤΙΚΟΣ ΚΩΔΙΚΟΣ – ΔΙΣΔΙΑΣΤΑΤΟΣ ΓΡΑΜΜΩΤΟΣ ΚΩΔΙΚΑΣ (2D)**

Δεν εφαρμόζεται

**18. ΜΟΝΑΔΙΚΟΣ ΑΝΑΓΝΩΡΙΣΤΙΚΟΣ ΚΩΔΙΚΟΣ – ΔΕΛΟΜΕΝΑ ΑΝΑΓΝΩΣΙΜΑ ΑΠΟ ΤΟΝ ΑΝΘΡΩΠΟ**

Δεν εφαρμόζεται.

## **B. ΦΥΛΛΟ ΟΔΗΓΙΩΝ ΧΡΗΣΗΣ**

## Φύλλο οδηγιών χρήσης: Πληροφορίες για τον χρήστη

### Kaletra (80 mg + 20 mg) / ml πόσιμο διάλυμα (lopinavir + ritonavir)

**Διαβάστε προσεκτικά ολόκληρο το φύλλο οδηγιών χρήσης πριν αρχίσετε να παίρνετε αυτό το φάρμακο, διότι περιλαμβάνει σημαντικές πληροφορίες για σας ή το παιδί σας.**

- Φυλάξτε αυτό το φύλλο οδηγιών χρήσης. Ίσως χρειαστεί να το διαβάσετε ξανά.
- Εάν έχετε περαιτέρω απορίες, ρωτήστε τον γιατρό ή τον φαρμακοποιό σας.
- Η συνταγή για αυτό το φάρμακο χορηγήθηκε αποκλειστικά για σας ή το παιδί σας. Δεν πρέπει να δώσετε το φάρμακο σε άλλους. Μπορεί να τους προκαλέσει βλάβη, ακόμα και όταν τα συμπτώματα της ασθένειάς τους είναι ίδια με τα δικά σας.
- Εάν παρατηρήσετε κάποια ανεπιθύμητη ενέργεια, ενημερώστε τον γιατρό ή τον φαρμακοποιό σας. Αυτό ισχύει και για κάθε πιθανή ανεπιθύμητη ενέργεια που δεν αναφέρεται στο παρόν φύλλο οδηγιών χρήσης. Βλέπε παράγραφο 4.

#### **Τι περιέχει το παρόν φύλλο οδηγιών:**

1. Τι είναι το Kaletra και ποια είναι η χρήση του
2. Τι πρέπει να γνωρίζετε πριν εσείς ή το παιδί σας πάρετε το Kaletra
3. Πώς να πάρετε το Kaletra
4. Πιθανές ανεπιθύμητες ενέργειες
5. Πώς να φυλάσσετε το Kaletra
6. Περιεχόμενα της συσκευασίας και λοιπές πληροφορίες

#### **1. Τι είναι το Kaletra και ποια είναι η χρήση του**

- Ο γιατρός σας σας συνταγογράφησε το Kaletra για να βοηθήσει στον έλεγχο της λοίμωξης από τον Ανθρώπινο Ιό Ανοσοανεπάρκειας (HIV). Το Kaletra το επιτυγχάνει επιβραδύνοντας την εξάπλωση της λοίμωξης στον οργανισμό σας.
- Το Kaletra δεν είναι θεραπεία για τη λοίμωξη του HIV ή του AIDS
- Το Kaletra χρησιμοποιείται σε παιδιά ηλικίας 14 ημερών και άνω, σε εφήβους και σε ενήλικες που προσβλήθηκαν από τον HIV, τον ιό που προκαλεί AIDS.
- Το Kaletra περιέχει τις δραστικές ουσίες lopinavir και ritonavir. Το Kaletra είναι ένα αντιρετροϊκό φάρμακο. Ανήκει σε μία ομάδα φαρμάκων που λέγονται αναστολείς πρωτεάσης.
- Το Kaletra χορηγείται για χρήση σε συνδυασμό με άλλα αντιυικά φάρμακα. Ο γιατρός σας θα συζητήσει μαζί σας και θα αποφασίσει ποια φάρμακα είναι τα καλύτερα για εσάς.

#### **2. Τι πρέπει να γνωρίζετε πριν εσείς ή το παιδί σας πάρετε το Kaletra**

##### **Μην πάρετε το Kaletra**

- σε περίπτωση αλλεργίας στο lopinavir, ritonavir ή σε οποιοδήποτε άλλο από τα συστατικά του Kaletra (αναφέρονται στην παράγραφο 6),
- σε περίπτωση που έχετε σοβαρά προβλήματα με το συκώτι σας.

##### **Μην πάρετε το Kaletra με κανένα από τα παρακάτω φάρμακα:**

- astemizole ή terfenadine (που χρησιμοποιούνται ευρέως για την αντιμετώπιση συμπτωμάτων αλλεργίας – αυτά τα φάρμακα μπορεί να διατεθούν χωρίς ιατρική συνταγή),
- από του στόματος (λαμβανόμενη από το στόμα) midazolam, triazolam (που χρησιμοποιούνται στην αντιμετώπιση του άγχους και/ή προβλημάτων ύπνου),
- rimozide (που χρησιμοποιείται στη θεραπεία της σχιζοφρένειας),
- quetiapine (που χρησιμοποιείται στη θεραπεία της σχιζοφρένειας, της διπολικής διαταραχής και της μείζονος καταθλιπτικής διαταραχής),
- lurasidone (χρησιμοποιείται για τη θεραπεία της κατάθλιψης),
- ranolazine (χρησιμοποιείται για τη θεραπεία του χρόνιου πόνου στο στήθος [στηθάγχη]),

- cisapride (που χρησιμοποιείται για την ανακούφιση ορισμένων στομαχικών προβλημάτων),
- ergotamine, dihydroergotamine, ergonovine, methylergonovine (που χρησιμοποιούνται για την αντιμετώπιση πονοκεφάλων),
- amiodarone, dronedarone (που χρησιμοποιείται στη θεραπεία του μη φυσιολογικού καρδιακού ρυθμού),
- lovastatin, simvastatin (που χρησιμοποιούνται στη μείωση της χοληστερόλης αίματος),
- lomitapide (που χρησιμοποιείται στη μείωση της χοληστερόλης αίματος),
- alfuzosin (που χρησιμοποιείται στην αντιμετώπιση της υπερπλασίας του προστατικού αδένου (καλοήθους υπερπλασία του προστάτη, BPH)),
- fusidic acid (που χρησιμοποιείται για τη θεραπεία λοιμώξεων του δέρματος που προκαλούνται από βακτήρια *Staphylococcus* όπως μολυσματικό κηρίο και επιμολυσμένη δερματίτιδα. Fusidic acid που χρησιμοποιείται για την αντιμετώπιση μακροχρόνιων λοιμώξεων των οστών και των αρθρώσεων μπορεί να λαμβάνεται κάτω από ιατρική επίβλεψη (βλέπε παράγραφο **Άλλα φάρμακα και Kaletra**),
- colchicine (που χρησιμοποιείται στη θεραπεία της ουρικής αρθρίτιδας) σε περίπτωση που έχετε νεφρικά και/ή ηπατικά προβλήματα (βλέπε παράγραφο **Άλλα φάρμακα και Kaletra**),
- elbasvir/grazoprevir (που χρησιμοποιείται στη θεραπεία της χρόνιας Ηπατίτιδας C [HCV]),
- ombitasvir/paritaprevir/ritonavir με ή χωρίς dasabuvir (που χρησιμοποιείται στη θεραπεία της χρόνιας Ηπατίτιδας C [HCV]),
- neratinib (που χρησιμοποιείται στη θεραπεία του καρκίνου του μαστού),
- avanafil ή vardenafil (που χρησιμοποιείται στη θεραπεία της στυτικής δυσλειτουργίας),
- sildenafil που χρησιμοποιείται στη θεραπεία της πνευμονικής αρτηριακής υπέρτασης (υψηλή πίεση αίματος στην πνευμονική αρτηρία). Sildenafil που χρησιμοποιείται στη θεραπεία της στυτικής δυσλειτουργίας μπορεί να λαμβάνεται κάτω από ιατρική επίβλεψη (βλέπε παράγραφο **Άλλα φάρμακα και Kaletra**),
- προϊόντα που περιέχουν St John's wort (*Hypericum perforatum*).

**Παρακαλούμε διαβάστε τον κατάλογο των φαρμάκων παρακάτω στην παράγραφο «Άλλα φάρμακα και Kaletra» για πληροφορίες σχετικά με κάποια άλλα φάρμακα που απαιτούν ιδιαίτερη προσοχή.**

Αν επί του παρόντος παίρνετε οποιοδήποτε από αυτά τα φάρμακα, ζητήστε από τον γιατρό σας να κάνει τις απαραίτητες αλλαγές είτε στη θεραπεία για τις άλλες καταστάσεις είτε στη θεραπεία σας με αντιβιοτικά.

### **Προειδοποιήσεις και προφυλάξεις**

Απευθυνθείτε στον γιατρό ή τον φαρμακοποιό σας πριν πάρετε το Kaletra.

### **Σημαντικές πληροφορίες**

- Άτομα που παίρνουν Kaletra μπορεί να συνεχίσουν να αναπτύσσουν λοιμώξεις ή άλλες ασθένειες που σχετίζονται με τη νόσο HIV και το AIDS. Ως εκ τούτου είναι σημαντικό να παραμένετε υπό την επίβλεψη του γιατρού σας για όσο διάστημα παίρνετε Kaletra.

### **Ενημερώστε τον γιατρό σας εάν εσείς ή το παιδί σας έχετε/είχατε**

- **Αιμοφιλία** τύπου A και B αφού το Kaletra μπορεί να αυξήσει τον κίνδυνο αιμορραγίας.
- **Διαβήτη** αφού έχουν αναφερθεί αυξημένες τιμές σακχάρων στο αίμα σε ασθενείς που λαμβάνουν Kaletra.
- Ιστορικό **προβλημάτων στο ήπαρ** αφού ασθενείς με ιστορικό ηπατικής νόσου, συμπεριλαμβανομένης της χρόνιας ηπατίτιδας B ή C έχουν αυξημένο κίνδυνο για σοβαρές και πιθανώς θανατηφόρες ηπατικές ανεπιθύμητες ενέργειες.

### **Ενημερώστε τον γιατρό σας εάν εσείς ή το παιδί σας εμφανίσετε**

- Ναυτία, εμέτους, πόνο στην κοιλιά, δυσκολία στην αναπνοή και σοβαρή μυϊκή αδυναμία στα πόδια και τους βραχίονες γιατί τα συμπτώματα αυτά μπορεί να σημαίνουν αυξημένα επίπεδα γαλακτικού οξέος.
- Δίψα, συχνουρία, θολή όραση ή απώλεια βάρους γιατί αυτό μπορεί να σημαίνει αυξημένα επίπεδα σακχάρου στο αίμα.
- Ναυτία, εμέτους, πόνο στην κοιλιά αφού μεγάλες αυξήσεις των τριγλυκεριδίων (λίπη στο αίμα) έχουν θεωρηθεί ως παράγοντας κινδύνου για παγκρεατίτιδα (φλεγμονή του παγκρέατος) και τα συμπτώματα αυτά μπορεί να υποδηλώνουν την κατάσταση αυτή.
- Σε μερικούς ασθενείς με προχωρημένη λοίμωξη HIV και με ιστορικό ευκαιριακών λοιμώξεων, μπορεί να συμβούν σημεία και συμπτώματα φλεγμονής από προηγούμενες λοιμώξεις αμέσως μετά την έναρξη της HIV θεραπείας. Πιστεύεται ότι τα συμπτώματα αυτά οφείλονται σε μία βελτίωση της ανοσολογικής ανταπόκρισης του σώματος, δίνοντας την ικανότητα στον οργανισμό να καταπολεμά τις λοιμώξεις που μπορεί να υπάρχουν χωρίς εμφανή συμπτώματα.
- Επιπρόσθετα των ευκαιριακών λοιμώξεων, αυτοάνοσες διαταραχές (μία κατάσταση που εμφανίζεται όταν το ανοσοποιητικό σύστημα επιτίθεται σε υγιείς ιστούς) μπορεί επίσης να προκύψουν μετά την έναρξη λήψης φαρμάκων για τη θεραπεία της HIV λοίμωξης. Αυτοάνοσες διαταραχές μπορεί να εμφανιστούν πολλούς μήνες μετά την έναρξη της θεραπείας. Εάν παρατηρήσετε συμπτώματα λοίμωξης ή άλλα συμπτώματα όπως μυϊκή αδυναμία, αδυναμία που εμφανίζεται στα χέρια και τα πόδια και επεκτείνεται προς τον κορμό του σώματος, αίσθημα παλμών, τρόμο ή υπερκινητικότητα, παρακαλείστε να ενημερώσετε αμέσως τον γιατρό σας για την αναζήτηση της απαραίτητης θεραπείας.
- **Δυσκαμψία της άρθρωσης, ενοχλήσεις και πόνους** (ιδιαίτερα στο γοφό, το γόνατο και τον ώμο) και δυσκολία στην κίνηση αφού κάποιοι ασθενείς που λαμβάνουν τα φάρμακα αυτά μπορεί να αναπτύξουν μία ασθένεια των οστών που λέγεται οστεονέκρωση (νέκρωση του οστίτη ιστού που προκαλείται από έλλειψη αιμάτωσης του οστού). Η διάρκεια λήψης του συνδυασμού αντιρετροϊκής θεραπείας, η χρήση κορτικοστεροειδών, η κατανάλωση αλκοόλ, η σοβαρή ανοσοκαταστολή (μείωση της δραστηριότητας του ανοσοποιητικού συστήματος), ο υψηλότερος δείκτης μάζας σώματος μπορεί να είναι ορισμένοι από τους πολλούς παράγοντες κινδύνου για την εμφάνιση της νόσου.
- **Μυϊκό πόνο**, ευαισθησία ή αδυναμία, ειδικά σε συνδυασμό με τα φάρμακα αυτά. Σε σπάνιες περιπτώσεις οι μυϊκές διαταραχές αυτές υπήρξαν σοβαρές.
- Συμπτώματα ζάλης, ελαφρύ πονοκέφαλο, αίσθημα λιποθυμίας ή μη φυσιολογικό καρδιακό ρυθμό. Το Kaletra μπορεί να προκαλέσει αλλαγές στον καρδιακό σας ρυθμό και στην ηλεκτρική δραστηριότητα της καρδιάς σας. Αυτές οι αλλαγές μπορεί να φανούν σε ένα ηλεκτροκαρδιογράφημα (ΗΚΓ).

### Άλλα φάρμακα και Kaletra

**Ενημερώστε τον γιατρό ή τον φαρμακοποιό σας εάν εσείς ή το παιδί σας παίρνετε, έχετε πρόσφατα πάρει ή μπορεί να πάρετε άλλα φάρμακα.**

- αντιβιοτικά (π.χ. rifabutin, rifampicin, clarithromycin),
- αντικαρκινικά φάρμακα (π.χ. abemaciclib, afatinib, apalutamide, ceritinib, encorafenib, ibrutinib, venetoclax, οι περισσότεροι αναστολείς τυροσινικής κινάσης, όπως τα dasatinib και nilotinib, επίσης τα vincristine και vinblastine),
- αντιπηκτικά (π.χ. warfarin, rivaroxaban, vorapaxar),
- αντικαταθλιπτικά (π.χ. trazodone, bupropion),
- αντιεπιληπτικά φάρμακα (π.χ. carbamazepine, phenytoin, phenobarbital, lamotrigine και valproate),
- αντιμυκητιασικά (π.χ. ketoconazole, itraconazole, voriconazole),
- φάρμακα για την ουρική αρθρίτιδα (π.χ. colchicine). Δεν πρέπει να παίρνετε το Kaletra με colchicine, εάν έχετε προβλήματα στα νεφρά και/ή στο συκώτι (βλέπε επίσης παραπάνω «**Μην πάρετε το Kaletra**»),
- αντιφυματικά φάρμακα (bedaquiline, delamanid),

- αντιικά φάρμακα που χρησιμοποιούνται για την θεραπεία της χρόνιας λοίμωξης από τον ιό της ηπατίτιδας C (HCV) σε ενήλικες (π.χ. glecaprevir/pibrentasvir, simeprevir και sofosbuvir/velpatasvir/voxilaprevir),
- φάρμακα για τη στυτική δυσλειτουργία (π.χ. sildenafil και tadalafil),
- fusidic acid που χρησιμοποιείται για την αντιμετώπιση μακροχρόνιων λοιμώξεων των οστών και των αρθρώσεων (π.χ. οστεομυελίτιδα),
- καρδιολογικά φάρμακα που συμπεριλαμβάνουν:
  - digoxin,
  - ανταγωνιστές διαύλων ασβεστίου (π.χ. felodipine, nifedipine, nicardipine),
  - φάρμακα που χρησιμοποιούνται για τη διόρθωση του καρδιακού ρυθμού (π.χ. bepridil, συστηματική lidocaine, quinidine),
- HIV CCR5-ανταγωνιστές (π.χ. maraviroc),
- HIV-1 αναστολέας ιντεγκράσης (π.χ. raltegravir),
- φάρμακα που χρησιμοποιούνται για τη θεραπεία του χαμηλού αριθμού αιμοπεταλίων (π.χ. fostamatinib),
- levothyroxine (που χρησιμοποιείται για την θεραπεία προβλημάτων του θυρεοειδούς),
- φάρμακα που μειώνουν τη χοληστερόλη αίματος (π.χ. atorvastatin, lovastatin, rosuvastatin ή simvastatin),
- φάρμακα που χρησιμοποιούνται για τη θεραπεία του άσθματος και άλλων προβλημάτων που σχετίζονται με τους πνεύμονες, όπως η χρόνια αποφρακτική πνευμονοπάθεια (COPD) (π.χ. salmeterol),
- φάρμακα που χρησιμοποιούνται για τη θεραπεία της πνευμονικής αρτηριακής υπέρτασης (υψηλή πίεση αίματος στην πνευμονική αρτηρία) (π.χ. bosentan, riociguat, sildenafil, tadalafil),
- φάρμακα που επηρεάζουν το ανοσοποιητικό σύστημα (π.χ. cyclosporin, sirolimus (rapamycin), tacrolimus),
- φάρμακα που χρησιμοποιούνται για τη διακοπή του καπνίσματος (π.χ. bupropion),
- φάρμακα για την αντιμετώπιση του πόνου (π.χ. fentanyl),
- φάρμακα ανάλογα της μορφίνης (π.χ. methadone),
- από του στόματος αντισυλληπτικά ή χρήση ενός αυτοκόλλητου αντισυλληπτικού προς αποφυγή εγκυμοσύνης (βλέπε παρακάτω την παράγραφο με τίτλο **Αντισυλληπτικά**),
- αναστολείς πρωτεάσης (π.χ. fosamprenavir, indinavir, ritonavir, saquinavir, tipranavir),
- υπνωτικά (π.χ. midazolam που χορηγείται με ένεση),
- στεροειδή (π.χ. budesonide, dexamethasone, fluticasone propionate, ethinyl oestradiol, triamcinolone),
- φάρμακα που προκαλούν αντίδραση με το οινόπνευμα (π.χ. disulfiram).

**Διαβάστε τον κατάλογο των φαρμάκων στην παραπάνω παράγραφο «Μην πάρετε το Kaletra με κανένα από τα ακόλουθα φάρμακα» για πληροφορίες σχετικά με φάρμακα που δεν πρέπει να παίρνετε με το Kaletra.**

Παρακαλούμε ενημερώστε τον γιατρό σας ή τον φαρμακοποιό σας εάν εσείς ή το παιδί σας παίρνετε, έχετε πρόσφατα πάρει ή μπορεί να πάρετε άλλα φάρμακα, συμπεριλαμβανομένων των φαρμάκων που μπορείτε να αγοράσετε χωρίς ιατρική συνταγή.

### **Φάρμακα για τη στυτική δυσλειτουργία (avanafil, vardenafil, sildenafil, tadalafil)**

- **Μην πάρετε το Kaletra** εάν λαμβάνετε συγχρόνως avanafil ή vardenafil.
- Δεν πρέπει να πάρετε το Kaletra με sildenafil που χρησιμοποιείται στη θεραπεία της πνευμονικής αρτηριακής υπέρτασης (υψηλή πίεση αίματος στην πνευμονική αρτηρία) (βλέπε επίσης παράγραφο **Μην πάρετε το Kaletra** παραπάνω).
- Σε περίπτωση που παίρνετε sildenafil ή tadalafil και Kaletra ταυτόχρονα, μπορεί να κινδυνεύετε από ανεπιθύμητες ενέργειες όπως χαμηλή αρτηριακή πίεση, απώλεια αισθήσεων, μεταβολές της όρασης και διάρκεια στύσης μεγαλύτερη των 4 ωρών. Αν η διάρκεια της στύσης είναι μεγαλύτερη από 4 ώρες, θα πρέπει να λάβετε **επείγοντως** ιατρική βοήθεια προς αποφυγή μόνιμης βλάβης στο πέος σας. Ο γιατρός σας μπορεί να σας εξηγήσει αυτά τα συμπτώματα.

## Αντισυλληπτικά

- Σε περίπτωση που χρησιμοποιείτε ένα από του στόματος αντισυλληπτικό ή ένα αυτοκόλλητο αντισυλληπτικό για την αποφυγή εγκυμοσύνης, θα πρέπει να χρησιμοποιείτε και ένα πρόσθετο ή διαφορετικό είδος αντισύλληψης (π.χ. προφυλακτικό) δεδομένου ότι το Kaletra μπορεί να ελαττώνει την αποτελεσματικότητα των από του στόματος και σε μορφή αυτοκόλλητου αντισυλληπτικών.

## Κύηση και θηλασμός

- Ενημερώστε **αμέσως** τον γιατρό σας εάν σχεδιάζετε να αποκτήσετε παιδί, είστε έγκυος, ή νομίζετε ότι μπορεί να είστε έγκυος.
- Εάν θηλάζετε ήδη ή εάν σκέπτεστε να θηλάσετε, θα πρέπει να το συζητήσετε με τον γιατρό σας το συντομότερο δυνατόν.
- Εάν είστε έγκυος ή θηλάζετε, ζητήστε τη συμβουλή του γιατρού ή του φαρμακοποιού σας πριν πάρετε αυτό το φάρμακο διότι περιέχει προπυλενογλυκόλη και αλκοόλη.
- Συνιστάται οι γυναίκες που ζούν με τον ιό HIV να μην θηλάζουν τα βρέφη τους γιατί υπάρχει πιθανότητα μόλυνσης του παιδιού με HIV μέσω του μητρικού γάλακτος.

## Οδήγηση και χειρισμός μηχανημάτων

Το Kaletra δεν έχει ελεγχθεί ειδικά ως προς τις πιθανές επιδράσεις του στην ικανότητα οδήγησης ή χειρισμού μηχανημάτων. Μην οδηγείτε αυτοκίνητο ή χειρίζεστε μηχανήματα εάν εμφανίσετε οποιαδήποτε ανεπιθύμητη ενέργεια (π.χ. ναυτία) που επηρεάζει την ικανότητά σας να το κάνετε με ασφάλεια. Αντ' αυτού, επικοινωνήστε με τον γιατρό σας.

Το Kaletra περιέχει 42% ο/ο αλκοόλη. Η ποσότητα αλκοόλης σε αυτό το φάρμακο μπορεί να επηρεάσει την ικανότητά σας να οδηγείτε ή να χειρίζεστε μηχανήματα και μπορεί να επηρεάσει την κρίση και τους χρόνους αντίδρασης σας.

## Σημαντικές πληροφορίες σχετικά με ορισμένα συστατικά του Kaletra

Το Kaletra περιέχει 42% ο/ο αλκοόλη και 15% προπυλενογλυκόλη β/ο. Κάθε 1 ml πόσιμου διαλύματος Kaletra περιέχει 356,3 mg αλκοόλη και 152,7 mg προπυλενογλυκόλη. Η αλκοόλη και η προπυλενογλυκόλη είναι δυνητικά επιβλαβής για αυτούς που υποφέρουν από νόσο του ήπατος, νεφρική νόσο, αλκοολισμό, επιληψία, εγκεφαλική βλάβη ή νόσο καθώς επίσης για τις έγκυες γυναίκες και τα παιδιά. Μπορεί να τροποποιήσουν ή να αυξήσουν τη δράση άλλων φαρμάκων.

Στη(ις) συνιστώμενη(ες) δόση(εις) των ενηλίκων αυτού του φαρμάκου, η εκτιμώμενη συγκέντρωση αλκοόλης στο αίμα σας είναι περίπου 0,002 - 0,01 g/dL. Αυτή είναι όμοια με ενός ενήλικα που έχει πει 4-22 ml μύρα ή 1-4 ml κρασί.

Άλλα φάρμακα μπορεί επίσης να περιέχουν αλκοόλη, ενώ αλκοόλη μπορεί επίσης να καταναλώνεται μέσω των τροφίμων και των ποτών. Η αθροιστική επίδραση μπορεί να οδηγήσει σε αύξηση των επιπέδων της αλκοόλης στο αίμα και αύξηση των ανεπιθύμητων ενεργειών από την αλκοόλη.

Αυτό το φαρμακευτικό προϊόν περιέχει μέχρι 0,8 g φρουκτόζης ανά δόση όταν λαμβάνεται σύμφωνα με τις οδηγίες δοσολογίας. Ακατάλληλο σε κληρονομική δυσανεξία στη φρουκτόζη. Λόγω της πιθανότητας μη εντοπισμένης δυσανεξίας στη φρουκτόζη, αυτό το φάρμακο πρέπει να δίνεται στα βρέφη και στα παιδιά μόνο μετά τη συμβουλή γιατρού.

Το Kaletra περιέχει γλυκερόλη που είναι βλαβερό σε υψηλές δόσεις. Μπορεί να προκαλέσει πονοκέφαλο και στομαχική διαταραχή και διάρροια.

Το Kaletra περιέχει υδρογονωμένο 40 πολυοξυλο κικέλαιο. Αυτό μπορεί να προκαλέσει ναυτία, εμέτους, κολικούς, σοβαρή διάρροια σε υψηλές δόσεις. Δεν πρέπει να δίνεται όταν υπάρχει απόφραξη εντέρου.

Το Kaletra περιέχει κάλιο στη μορφή της καλιούχο ακεσουλφάμης, το οποίο μπορεί να είναι βλαβερό σε άτομα υπό δίαιτα χαμηλού καλίου. Υψηλή τιμή καλίου στο αίμα μπορεί να προκαλέσει στομαχική διαταραχή και διάρροια.

Το Kaletra περιέχει νάτριο στη μορφή της νατριούχο σακχαρίνης, του χλωριούχου νατρίου και κιτρικού νατρίου, που μπορεί να είναι βλαβερό σε άτομα υπό δίαιτα χαμηλού νατρίου.

### **Το Kaletra περιέχει νάτριο**

Το φάρμακο αυτό περιέχει λιγότερο από 1 mmol νατρίου (23 mg) ανά 1 ml, είναι αυτό που ονομάζουμε «ελεύθερο νατρίου».

### **3. Πώς να πάρετε το Kaletra**

Το Kaletra συνιστάται για χρήση σε ενήλικες και παιδιά ηλικίας 14 ημερών και άνω που έχουν μολυνθεί από τον HIV.

Να προσέχετε όταν καθορίζετε δοσολογία για παιδιά. Η δοσολογία θα πρέπει να είναι 5 ml δύο φορές ημερησίως για παιδιά με σωματικό βάρος μικρότερο των 40 kg.

Εάν εσείς ή το παιδί σας είστε σε θέση να καταπίνετε δισκία, το Kaletra διατίθεται επίσης ως επικαλυμμένα με λεπτό υμένιο δισκία που περιέχουν 200 mg lopinavir και 50 mg ritonavir και ως επικαλυμμένα με λεπτό υμένιο δισκία που περιέχουν 100 mg lopinavir και 25 mg ritonavir.

- Πάντοτε να παίρνετε το φάρμακο αυτό αυστηρά σύμφωνα με τις οδηγίες του γιατρού σας. Εάν έχετε αμφιβολίες σχετικά με τον τρόπο λήψης του φαρμάκου σας, ρωτήστε τον γιατρό ή τον φαρμακοποιό σας.

#### **Πόσο Kaletra θα πρέπει να παίρνω και πότε;**

##### **Για παιδιά ηλικίας 14 ημερών και άνω και με σωματικό βάρος έως 15 kg**

- Ο γιατρός σας θα αποφασίσει ποιά είναι η σωστή δόση με βάση το ύψος και το βάρος του παιδιού.
- Είναι σημαντικό όλες οι δόσεις του Kaletra πόσιμου διαλύματος να λαμβάνονται μαζί με τροφή.
- Για να μετρήσετε τη δόση χρησιμοποιείτε τη σύριγγα για από του στόματος χορήγηση των **2 ml** που παρέχεται.

##### **Για παιδιά με σωματικό βάρος άνω των 15 kg**

- Ο γιατρός σας θα αποφασίσει ποιά είναι η σωστή δόση με βάση το ύψος και το βάρος του παιδιού.
- Είναι σημαντικό όλες οι δόσεις του Kaletra πόσιμου διαλύματος να λαμβάνονται μαζί με τροφή.
- Για να μετρήσετε τη δόση χρησιμοποιείτε τη σύριγγα για από του στόματος χορήγηση των **5 ml** που παρέχεται.

#### **Χρήση σε ενήλικες**

- Η συνήθης δόση για τους ενήλικες είναι 5 ml πόσιμου διαλύματος δύο φορές την ημέρα, δηλαδή κάθε 12 ώρες, σε συνδυασμό με άλλα φάρμακα κατά του HIV. Ο γιατρός σας θα σας συμβουλευσει σχετικά με την ποσότητα Kaletra που πρέπει να πάρετε.
- Είναι σημαντικό όλες οι δόσεις του Kaletra πόσιμου διαλύματος να λαμβάνονται μαζί με τροφή.



- Για να μετρήσετε τη δόση χρησιμοποιείτε τη σύριγγα για από του στόματος χορήγηση των **5 ml** που παρέχεται.

### Πώς μετρώ τη σωστή δόση;

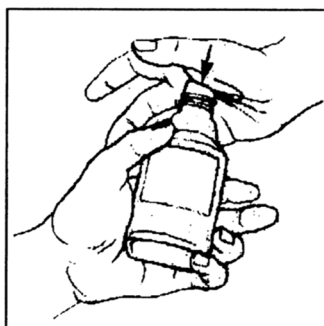
- Εάν η δόση είναι έως 2 ml - χρησιμοποιήστε τη δοσιμετρική σύριγγα των **2 ml** για από του στόματος χορήγηση για να προετοιμάσετε μια δόση.
- Εάν η δόση κυμαίνεται μεταξύ 2 ml και 5 ml - χρησιμοποιήστε τη δοσιμετρική σύριγγα των **5 ml** για από του στόματος χορήγηση για να προετοιμάσετε μια δόση.

Επιβεβαιώστε με τον φαρμακοποιό σας ότι έχετε το σωστό μέγεθος σύριγγας. Εάν δεν είστε σίγουροι πώς να χρησιμοποιήσετε τη δοσιμετρική σύριγγα για από του στόματος χορήγηση, ρωτήστε τον γιατρό, τον φαρμακοποιό ή τον νοσοκόμο σας. Θα σας ενημερώσουν για τη σωστή χρήση της σύριγγας.

Πριν από την πρώτη φορά που θα χρησιμοποιήσετε τη δοσιμετρική σύριγγα, πλύνετε το έμβολο και τη σύριγγα με ζεστό νερό και υγρό πλύσης. Ξεπλύνετε με καθαρό νερό και αφήστε το να στεγνώσει στον αέρα.

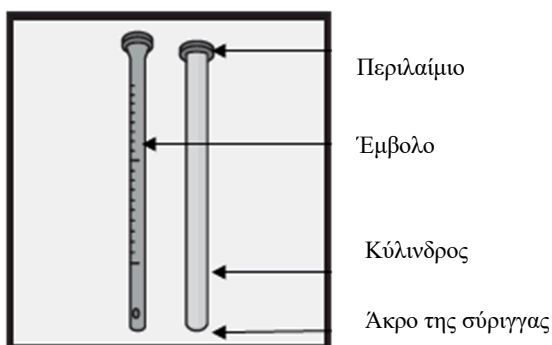
Μην ανακινείτε τη φιάλη - μπορεί να σχηματιστούν φυσαλίδες αέρα που θα επηρεάσουν το πόσο καλά θα μπορέσετε να μετρήσετε τη δόση.

Ανοίξτε το πόμα ασφαλείας για παιδιά, πιέζοντάς το προς τα κάτω με την παλάμη σας και περιστρέφοντάς το αριστερόστροφα, ή προς τη διεύθυνση του βέλους στο πάνω μέρος του πόματος. Συμβουλευτείτε τον φαρμακοποιό σας αν δυσκολεύεστε να ανοίξετε το μπουκάλι.

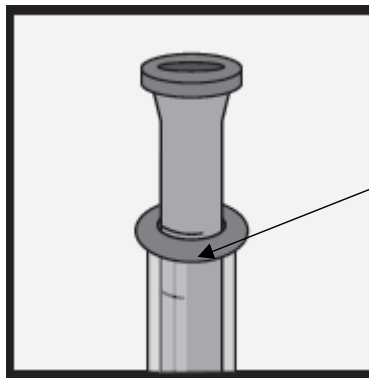


### Χρησιμοποιώντας τη δοσιμετρική σύριγγα για από του στόματος χορήγηση των 2 ml για δόσεις έως 2 ml

Η σύριγγα αποτελείται από δύο κύρια μέρη, ένα «έμβολο» και ένα «κύλινδρο». Σε αυτή την εικόνα το έμβολο έχει τραβηχτεί έξω από τον κύλινδρο ώστε να μπορείτε να διακρίνετε κάθε μέρος.



1. Σπρώξτε το έμβολο μέσα στον κύλινδρο.
2. Εισάγετε το άκρο της σύριγγας μέσα στο διάλυμα.
3. Τραβήξτε το έμβολο προς τα πάνω μέχρι να εμφανισθεί η σωστή ποσότητα της δόσης στο έμβολο. Θα πρέπει να δείτε την ένδειξη «ml» να ευθυγραμμίζεται με το πάνω μέρος του περιλαίμιου του κυλίνδρου.
4. Γυρίστε τη σύριγγα ανάποδα, με το άκρο της να στρέφεται προς τα επάνω, χτυπήστε την απαλά και πιέστε το έμβολο για να απομακρύνετε τυχόν φυσαλίδες αέρα.
5. Αφού αφαιρέσετε τις φυσαλίδες αέρα, κοιτάξτε την ένδειξη της δόσης.
  - Εάν η ένδειξη «ml» στο περιλαίμιο είναι πάνω από τη συνταγογραφημένη δόση, ωθήστε το έμβολο προς την συνταγογραφημένη δόση.
  - Εάν η ένδειξη «ml» στο περιλαίμιο είναι κάτω από τη συνταγογραφημένη δόση, αναρροφήστε περισσότερο διάλυμα έως τη συνταγογραφημένη δόση.
6. Τοποθετήστε τη δοσιμετρική σύριγγα στο στόμα του παιδιού σας προς το μάγουλο και σπρώξτε απαλά το έμβολο προς τα μέσα για να απελευθερώσετε το φάρμακο.

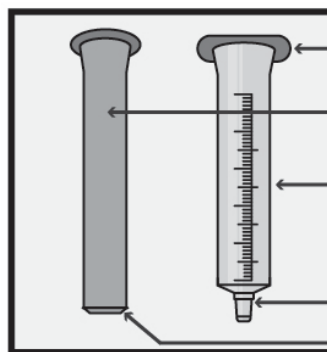


Ένδειξη «ml»

Επανατοποθετήστε το πόμα της φιάλης μετά από κάθε δόση.

### Χρησιμοποιώντας την δοσιμετρική σύριγγα για από του στόματος χορήγηση των 5 ml για δόσεις μεγαλύτερες των 2 ml

Η σύριγγα αποτελείται από δύο κύρια μέρη, ένα «έμβολο» και ένα «κύλινδρο». Σε αυτή την εικόνα το έμβολο έχει τραβηχτεί έξω από τον κύλινδρο ώστε να μπορείτε να διακρίνετε κάθε μέρος.



Λαβή

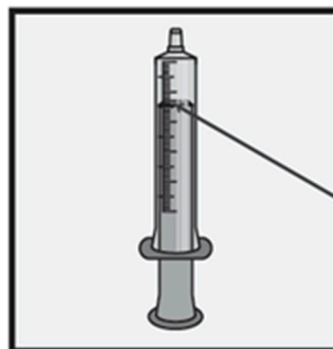
Έμβολο

Κύλινδρος

Άκρο της σύριγγας

Ανυψωμένος δακτύλιος

1. Σπρώξτε το έμβολο μέσα στον κύλινδρο.
2. Εισάγετε το άκρο της σύριγγας μέσα στο διάλυμα.
3. Τραβήξτε το έμβολο προς τα πάνω μέχρι ο ανυψωμένος δακτύλιος να φτάσει στη σωστή ένδειξη «ml» του κυλίνδρου.
4. Γυρίστε τη σύριγγα ανάποδα, με το άκρο της να στρέφεται προς τα επάνω, χτυπήστε την απαλά και πιέστε το έμβολο για να απομακρύνετε τυχόν φυσαλίδες αέρα.



Ένδειξη «ml»

5. Αφού αφαιρέσετε τις φυσαλίδες αέρα, κοιτάξτε την ένδειξη της δόσης.
  - Εάν η ένδειξη «ml» στον ανυψωμένο δακτύλιο είναι πάνω από τη συνταγογραφημένη δόση, ωθήστε το έμβολο προς την συνταγογραφημένη δόση.

- Εάν η ένδειξη «ml» στον ανυψωμένο δακτύλιο είναι κάτω από τη συνταγογραφημένη δόση, αναρροφήστε περισσότερο διάλυμα έως τη συνταγογραφημένη δόση.
6. Τοποθετήστε τη δοσιμετρική σύριγγα στο στόμα του παιδιού σας προς το μάγουλο και σπρώξτε απαλά το έμβολο προς τα μέσα για να απελευθερώσετε το φάρμακο.

Επανατοποθετήστε το πόμα της φιάλης μετά από κάθε δόση.

Μετά από κάθε δόση Kaletra χωρίστε το έμβολο και τη σύριγγα. Πλύνετε το έμβολο και τη σύριγγα με υγρό απορρυπαντικό και ζεστό νερό όσο νωρίτερα μπορείτε. Μπορεί να βάλετε και τα δύο σε σαπουνόνερο για έως 15 λεπτά. Ξεπλύνετε τη σύριγγα και το έμβολο με καθαρό νερό. Συναρμολογήστε εκ νέου τη σύριγγα και αναρροφήστε νερό βρύσης και βγάλτε το μερικές φορές για να ξεπλυθεί. Αφήστε τη σύριγγα να στεγνώσει τελείως προτού χρησιμοποιήσετε αυτή τη σύριγγα για να μετρήσετε τη δόση.

Μη χρησιμοποιείτε τις δοσιμετρικές σύριγγες που παρέχονται με το πόσιμο διάλυμα Kaletra για να χορηγήσετε άλλα φάρμακα που μπορεί να παίρνετε εσείς ή το παιδί σας.

### **Εάν εσείς ή το παιδί σας πάρετε μεγαλύτερη δόση Kaletra από την κανονική**

- Αν διαπιστώσετε ότι έχετε πάρει περισσότερο Kaletra απ' όσο έπρεπε, επικοινωνήστε αμέσως με τον γιατρό σας.
- Αν δεν μπορείτε να επικοινωνήσετε με τον γιατρό σας, πηγαίνετε στο νοσοκομείο.

### **Εάν εσείς ή το παιδί σας ξεχάσετε να πάρετε το Kaletra**

- - Εάν διαπιστώσετε ότι παραλείψατε μία δόση εντός 6 ωρών από την κανονική ώρα λήψης της δόσης σας, πάρτε τη δόση που παραλείψατε το συντομότερο δυνατόν, και μετά συνεχίστε με την κανονική σας δόση στην κανονική της ώρα, όπως σας έχει υποδείξει ο γιατρός σας.
- - Εάν διαπιστώσετε ότι παραλείψατε μία δόση για περισσότερο από 6 ώρες μετά την κανονική ώρα λήψης της δόσης σας, μην πάρετε τη δόση που παραλείψατε. Πάρτε την επόμενη δόση ως συνήθως. Μην πάρετε διπλή δόση για να αναπληρώσετε τη δόση που ξεχάσατε.

### **Εάν εσείς ή το παιδί σας σταματήσετε να παίρνετε το Kaletra**

- Μη διακόψετε ή μην αλλάζετε την ημερήσια δόση του Kaletra χωρίς να συμβουλευθείτε προηγουμένως τον γιατρό σας.
- Το Kaletra θα πρέπει πάντοτε να λαμβάνεται δύο φορές κάθε μέρα για να σας βοηθά στον έλεγχο της λοίμωξης HIV, ανεξάρτητα από το πόσο καλύτερα αισθάνεστε.
- Η λήψη του Kaletra σύμφωνα με τις οδηγίες θα πρέπει να σας εξασφαλίζει την καλύτερη δυνατότητα για να καθυστερήσει η ανάπτυξη ανοχής στο φάρμακο.
- Αν κάποια ανεπιθύμητη ενέργεια σας εμποδίζει να παίρνετε το Kaletra σύμφωνα με τις οδηγίες, ενημερώστε αμέσως τον γιατρό σας.
- Έχετε πάντα αρκετή διαθέσιμη ποσότητα του Kaletra ώστε να μην σας λείπει. Όταν ταξιδεύετε ή χρειάζεται να παραμείνετε σε νοσοκομείο, βεβαιωθείτε ότι έχετε αρκετή ποσότητα Kaletra που επαρκεί μέχρι να προμηθευτείτε νέα ποσότητα του φαρμάκου.
- Συνεχίστε να παίρνετε το φάρμακο αυτό έως ότου λάβετε διαφορετικές οδηγίες από τον γιατρό σας.

## **4. Πιθανές ανεπιθύμητες ενέργειες**

Όπως όλα τα φάρμακα, έτσι και το Kaletra μπορεί να προκαλέσει ανεπιθύμητες ενέργειες, αν και δεν παρουσιάζονται σε όλους τους ανθρώπους. Μπορεί να είναι δύσκολη η διάκριση ανάμεσα στις ανεπιθύμητες ενέργειες που προκαλούνται από το Kaletra και εκείνες που μπορεί να εκδηλωθούν εξαιτίας άλλων φαρμάκων που παίρνετε ταυτόχρονα ή λόγω επιπλοκών της λοίμωξης από τον HIV.

Κατά τη διάρκεια της θεραπείας του HIV ενδέχεται να προκύψει αύξηση του σωματικού βάρους καθώς και των επιπέδων των λιπιδίων και της γλυκόζης στο αίμα. Αυτό σχετίζεται εν μέρει με την αποκατάσταση της υγείας και του τρόπου ζωής, ενώ στην περίπτωση των λιπιδίων του αίματος ορισμένες φορές οφείλεται στα ίδια τα φάρμακα για τον HIV. Ο γιατρός σας θα πραγματοποιήσει εξετάσεις για τις μεταβολές αυτές.

**Οι ακόλουθες ανεπιθύμητες ενέργειες έχουν αναφερθεί από ασθενείς που έλαβαν αυτό το φάρμακο.** Ενημερώστε αμέσως τον γιατρό σας γι' αυτές ή για οποιαδήποτε άλλα συμπτώματα. Εάν η κατάσταση επιμένει ή χειροτερεύει, ζητήστε ιατρική βοήθεια.

**Πολύ συχνές:** μπορεί να επηρεάσουν περισσότερους από 1 στους 10 ανθρώπους

- διάρροια,
- ναυτία,
- λοίμωξη του ανώτερου αναπνευστικού συστήματος.

**Συχνές:** μπορεί να επηρεάσουν έως 1 στους 10 ανθρώπους

- φλεγμονή του παγκρέατος,
- έμετος, διόγκωση κοιλίας, άλγος στην κάτω και άνω περιοχή του στομάχου, αέρια, δυσπεψία, όρεξη μειωμένη, παλινδρόμηση από το στομάχι στον οισοφάγο σας η οποία μπορεί να προκαλέσει πόνο,
  - **Ενημερώστε τον γιατρό σας** εάν εμφανίσετε ναυτία, έμετο ή πόνο στην κοιλιά αφού τα συμπτώματα αυτά μπορεί να υποδηλώνουν παγκρεατίτιδα (φλεγμονή του παγκρέατος).
- οίδημα ή φλεγμονή του στομάχου, των εντέρων και του παχέος εντέρου,
- αυξημένα επίπεδα χοληστερόλης στο αίμα σας, αυξημένα επίπεδα τριγλυκεριδίων (μορφή λίπους) στο αίμα σας, υψηλή αρτηριακή πίεση,
- μειωμένη ικανότητα του οργανισμού να αντιμετωπίσει το σάκχαρο που συμπεριλαμβάνει σακχαρώδη διαβήτη, απώλεια βάρους,
- χαμηλός αριθμός ερυθροκυττάρων, χαμηλός αριθμός λευκοκυττάρων τα οποία χρησιμεύουν στην αντιμετώπιση λοιμώξεων,
- εξάνθημα, έκζεμα, συσσώρευση σμήγματος σε λιπαρό δέρμα,
- ζάλη, άγχος, δυσκολία στον ύπνο,
- αίσθημα κόπωσης, απώλεια δύναμης ή ενέργειας, κεφαλαλγία με ημικρανία,
- αιμορροΐδες,
- φλεγμονή του ήπατος με αυξημένα ηπατικά ένζυμα,
- αλλεργική αντίδραση με εξάνθημα και φλεγμονή στο στόμα,
- λοίμωξη του κατώτερου αναπνευστικού,
- διόγκωση λεμφαδένων,
- σεξουαλική ανικανότητα, μη φυσιολογικά αυξημένη ή παρατεταμένη έμμηνος ρύση ή έλλειψη εμμήνου ρύσεως,
- διαταραχές των μυών όπως αδυναμία και σπασμοί, πόνος στις αρθρώσεις, στους μύες και στην πλάτη,
- καταστροφή των νεύρων του περιφερικού νευρικού συστήματος,
- νυκτερινοί ιδρώτες, κνησμός, εξάνθημα με επάρματα του δέρματος, λοίμωξη του δέρματος, φλεγμονή δέρματος ή των τριχοφόρων θυλάκων, συσσώρευση υγρού στα κύτταρα ή στους ιστούς.

**Όχι συχνές:** μπορεί να επηρεάσουν έως 1 στους 100 ανθρώπους

- μη φυσιολογικά όνειρα,
- απώλεια ή μεταβολή της αίσθησης της γεύσης,
- απώλεια μαλλιών,
- μία διαταραχή στο ΗΚΓ (ηλεκτροκαρδιογράφημα) που ονομάζεται κολποκοιλιακός αποκλεισμός,
- δημιουργία πλακών στις αρτηρίες σας οι οποίες μπορεί να οδηγήσουν σε έμφραγμα ή εγκεφαλικό,
- φλεγμονή των αιμοφόρων αγγείων και των τριχοειδών,
- φλεγμονή χοληδόχου πόρου,

- μη ελεγχόμενη κίνηση του σώματος,
  - δυσκοιλιότητα,
  - φλεγμονή των φλεβών σχετιζόμενη με θρόμβο αίματος,
  - ξηροστομία,
  - ανικανότητα ελέγχου του εντέρου,
  - φλεγμονή του πρώτου τμήματος του λεπτού εντέρου αμέσως μετά το στομάχι, πληγή ή έλκος του πεπτικού συστήματος, αιμορραγία από το έντερο ή το ορθό,
  - ερυθρά κύτταρα στα ούρα,
  - κιτρίνισμα του δέρματος ή των ματιών (ίκτερος),
  - αποθέσεις λίπους στο ήπαρ, διόγκωση ήπατος,
  - απώλεια λειτουργίας των όρχεων,
  - αναζωπύρωση των συμπτωμάτων που σχετίζονται με μη ενεργή λοίμωξη στο σώμα σας (ανοσολογική ανασύσταση),
  - αυξημένη όρεξη,
  - μη φυσιολογικά αυξημένα επίπεδα χολερυθρίνης (μία ουσία που παράγεται από τη διάσπαση των ερυθροκυττάρων) στο αίμα,
  - μειωμένη σεξουαλική επιθυμία,
  - φλεγμονή των νεφρών,
  - νέκρωση οστού προκαλούμενη από μη επαρκή αιμάτωση στην περιοχή,
  - στοματικά έλκη, φλεγμονή του στομάχου και του εντέρου,
  - νεφρική ανεπάρκεια,
  - διάσπαση μυϊκών ινών με αποτέλεσμα την απελευθέρωση των συστατικών των μυϊκών ινών (μυοσφαιρίνη) στην κυκλοφορία του αίματος,
  - ένας ήχος στο ένα ή και στα δύο αυτιά που μοιάζει με βουητό, κουδούνισμα ή σφύριγμα,
  - τρόμος,
  - μη φυσιολογικός φραγμός μιας εκ των βαλβίδων (τριγλώχινα βαλβίδα στην καρδιά σας),
  - ίλιγγος (αίσθηση στροβιλισμού),
  - οφθαλμικές διαταραχές, μη φυσιολογική όραση,
  - αύξηση του σωματικού βάρους.
- **Σπάνιες:** μπορεί να επηρεάσουν έως 1 στους 1.000 ανθρώπους
    - σοβαρά ή επικίνδυνα για τη ζωή εξανθήματα δέρματος και φλύκταινες (σύνδρομο Stevens-Johnson και πολύμορφο ερύθημα).

**Μη γνωστές:** δεν μπορούν να εκτιμηθούν με βάση τα διαθέσιμα δεδομένα

- πέτρες στα νεφρά.

Εάν κάποια ανεπιθύμητη ενέργεια γίνει σοβαρή ή αν παρατηρήσετε κάποια ανεπιθύμητη ενέργεια που δεν αναφέρεται στο παρόν φύλλο οδηγιών, παρακαλείστε να ενημερώσετε τον γιατρό σας ή τον φαρμακοποιό σας.

#### **Αναφορά ανεπιθύμητων ενεργειών**

Εάν παρατηρήσετε κάποια ανεπιθύμητη ενέργεια, ενημερώστε τον γιατρό ή τον φαρμακοποιό σας. Αυτό ισχύει και για κάθε πιθανή ανεπιθύμητη ενέργεια που δεν αναφέρεται στο παρόν φύλλο οδηγιών χρήσης. Μπορείτε επίσης να αναφέρετε ανεπιθύμητες ενέργειες απευθείας, μέσω του εθνικού συστήματος αναφοράς που αναγράφεται στο [Παράρτημα V\\*](#). Μέσω της αναφοράς ανεπιθύμητων ενεργειών μπορείτε να βοηθήσετε στη συλλογή περισσότερων πληροφοριών σχετικά με την ασφάλεια του παρόντος φαρμάκου.

#### **5. Πώς να φυλάσσετε το Kaletra**

- Το φάρμακο αυτό πρέπει να φυλάσσεται σε μέρος που δεν το βλέπουν και δεν το φθάνουν τα παιδιά.

- Να μη χρησιμοποιείτε το Kaletra μετά την ημερομηνία λήξης που αναφέρεται στη φιάλη.
- Να μη χρησιμοποιείτε αυτό το φάρμακο αν παρατηρήσετε ότι το διάλυμα είναι αποχρωματισμένο ή περιέχει σωματίδια.

#### **Πώς θα πρέπει να φυλάξω το Kaletra και για πόσο καιρό;**

- Φυλάσσετε σε ψυγείο (2°C – 8°C).
- Διατήρηση κατά τη χρήση: Εάν το κρατήσετε εκτός ψυγείου, μην το φυλάξετε σε θερμοκρασία μεγαλύτερη των 25°C και πετάξτε οποιαδήποτε αχρησιμοποίητη ποσότητα μετά από 42 ημέρες (6 εβδομάδες). Συνιστάται να αναγράφεται στη συσκευασία η ημερομηνία που βγήκε από το ψυγείο.
- Είναι σημαντικό να κρατήσετε το Kaletra στη φιάλη στην οποία ήταν αρχικά και να επανατοποθετείτε το πόμα μετά από κάθε δόση. Μην το μεταφέρετε σε άλλο δοχείο.

#### **Πώς πρέπει να πετάξω το αχρησιμοποίητο Kaletra;**

- Μην πετάτε φάρμακα στο νερό της αποχέτευσης ή στα οικιακά απορρίμματα. Ρωτήστε τον φαρμακοποιό σας για το πώς να πετάξετε τα φάρμακα που δεν χρησιμοποιείτε πια. Αυτά τα μέτρα θα βοηθήσουν στην προστασία του περιβάλλοντος.

### **6. Περιεχόμενα της συσκευασίας και λοιπές πληροφορίες**

#### **Τι περιέχει το Kaletra**

Οι δραστικές ουσίες είναι lopinavir και ritonavir.

Κάθε ml πόσιμου διαλύματος Kaletra περιέχει 80 mg lopinavir και 20 mg ritonavir.

Τα άλλα συστατικά είναι:

Αλκοόλη, σιρόπι αραβοσίτου με υψηλή περιεκτικότητα σε φρουκτόζη, προπυλενογλυκόλη, κεκαθαρισμένο ύδωρ, γλυκερόλη, ποβιδόνη, άρωμα magnasweet-110 (μίγμα αμμωνίου μονογλυκυρριζινικού και γλυκερόλης), άρωμα βανίλιας (περιέχει p-υδροξυβενζοϊκό οξύ, p-υδροξυβενζαλδεΐδη, βανιλικό οξύ, βανιλίνη, ηλιοτροπίνη, αιθυλοβανιλίνη), υδρογονωμένο 40 πολυοξυλο κικέλαιο, άρωμα cotton candy (περιέχει αιθυλομαλτόλη, αιθυλοβανιλίνη, acetoin, διϋδροκουμαρίνη, προπυλενογλυκόλη), καλιούχος ακεσουλφάμη, σακχαρίνη νατριούχος, γλωριούχο νάτριο, μίντης πιπερώδους αιθέριο έλαιο, κιτρικό νάτριο, κιτρικό οξύ, λαιβομινθόλη.

#### **Εμφάνιση του Kaletra και περιεχόμενα της συσκευασίας**

- Το πόσιμο διάλυμα Kaletra διατίθεται σε κίτρινη φιάλη πολλαπλών δόσεων των 60 ml. Κάθε ml Kaletra περιέχει 80 mg lopinavir και 20 mg ritonavir.

•

Διατίθενται δυο μεγέθη συσκευασίας:

- Πολυσυσκευασία που περιέχει 120 ml (2 φιάλες x 60 ml). Η συσκευασία των 2 φιαλών περιέχει επίσης δυο σύριγγες των 2 ml με διαβαθμίσεις των 0,1 ml.  
Για όγκους έως 2 ml. Για μεγαλύτερους όγκους είναι διαθέσιμη μια εναλλακτική συσκευασία.
- Πολυσυσκευασία που περιέχει 300 ml (5 φιάλες x 60 ml). Η συσκευασία των 5 φιαλών περιέχει επίσης πέντε σύριγγες των 5 ml με διαβαθμίσεις των 0,1 ml.  
Για όγκους άνω των 2 ml. Για μικρότερους όγκους είναι διαθέσιμη μια εναλλακτική συσκευασία.

#### **Κάτοχος Αδείας Κυκλοφορίας:**

AbbVie Deutschland GmbH & Co. KG, Knollstrasse, 67061 Ludwigshafen, Γερμανία

#### **Παρασκευαστής:**

AbbVie Deutschland GmbH & Co. KG, Knollstrasse, 67061 Ludwigshafen, Γερμανία

AbbVie Logistics B.V., Zuiderzeelaan 53, 8017 JV Zwolle, Ολλανδία

Για οποιαδήποτε πληροφορία σχετικά με το παρόν φαρμακευτικό προϊόν, παρακαλείστε να απευθυνθείτε στον τοπικό αντιπρόσωπο του Κατόχου της Άδειας Κυκλοφορίας:

**België/Belgique/Belgien**

AbbVie SA  
Tél/Tel: +32 10 477811

**България**

АБВи ЕООД  
Тел.: +359 2 90 30 430

**Česká republika**

AbbVie s.r.o.  
Tel: +420 233 098 111

**Danmark**

AbbVie A/S  
Tlf: +45 72 30-20-28

**Deutschland**

AbbVie Deutschland GmbH & Co. KG  
Tel: 00800 222843 33 (gebührenfrei)  
Tel: +49 (0) 611 / 1720-0

**Eesti**

AbbVie Biopharmaceuticals GmbH Eesti filiaal  
Tel: +372 6231011

**Ελλάδα**

AbbVie ΦΑΡΜΑΚΕΥΤΙΚΗ Α.Ε.  
Τηλ: +30 214 4165 555

**España**

AbbVie Spain, S.L.U.  
Tel: +34 9 1 384 0910

**France**

AbbVie  
Tél: +33 (0)1 45 60 13 00

**Hrvatska**

AbbVie d.o.o.  
Tel: +385 (0)1 5625 501

**Ireland**

AbbVie Limited  
Tel: +353 (0)1 4287900

**Ísland**

Vistor hf.  
Tel: +354 535 7000

**Lietuva**

AbbVie UAB  
Tel: +370 5 205 3023

**Luxembourg/Luxemburg**

AbbVie SA  
Belgique/Belgien  
Tél/Tel: +32 10 477811

**Magyarország**

AbbVie Kft.  
Tel.: +36 1 455 8600

**Malta**

V.J.Salomone Pharma Limited  
Tel: +356 22983201

**Nederland**

AbbVie B.V.  
Tel: +31 (0)88 322 2843

**Norge**

AbbVie AS  
Tlf: +47 67 81 80 00

**Österreich**

AbbVie GmbH  
Tel: +43 1 20589-0

**Polska**

AbbVie Sp. z o.o.  
Tel.: +48 22 372 78 00

**Portugal**

AbbVie, Lda.  
Tel: +351 (0)21 1908400

**România**

AbbVie S.R.L.  
Tel: +40 21 529 30 35

**Slovenija**

AbbVie Biofarmacevtska družba d.o.o.  
Tel: +386 (1)32 08 060

**Slovenská republika**

AbbVie s.r.o.  
Tel: +421 2 5050 0777

**Italia**

AbbVie S.r.l.  
Tel: +39 06 928921

**Κύπρος**

Lifepharm (Z.A.M.) Ltd  
Τηλ: +357 22 34 74 40

**Latvija**

AbbVie SIA  
Tel: +371 67605000

**Suomi/Finland**

AbbVie Oy  
Puh/Tel: +358 (0) 10 2411 200

**Sverige**

AbbVie AB  
Tel: +46 (0)8 684 44 600

**United Kingdom**

AbbVie Ltd  
Tel: +44 (0)1628 561090

**Το παρόν φύλλο οδηγιών χρήσης αναθεωρήθηκε για τελευταία φορά στις <{MM/EEEE}>**

Λεπτομερείς πληροφορίες για το φάρμακο αυτό είναι διαθέσιμες στο δικτυακό τόπο του Ευρωπαϊκού Οργανισμού Φαρμάκων: <http://www.ema.europa.eu>



## Φύλλο οδηγιών χρήσης: Πληροφορίες για τον χρήστη

### Kaletra 200 mg/50 mg επικαλυμμένα με λεπτό υμένιο δισκία lopinavir/ritonavir

**Διαβάστε προσεκτικά ολόκληρο το φύλλο οδηγιών χρήσης πριν αρχίσετε να παίρνετε αυτό το φάρμακο, διότι περιλαμβάνει σημαντικές πληροφορίες για σας ή το παιδί σας.**

- Φυλάξτε αυτό το φύλλο οδηγιών χρήσης. Ίσως χρειαστεί να το διαβάσετε ξανά.
- Εάν έχετε περαιτέρω απορίες, ρωτήστε τον γιατρό ή τον φαρμακοποιό σας.
- Η συνταγή για αυτό το φάρμακο χορηγήθηκε αποκλειστικά για σας ή το παιδί σας. Δεν πρέπει να δώσετε το φάρμακο σε άλλους. Μπορεί να τους προκαλέσει βλάβη, ακόμα και όταν τα συμπτώματα της ασθένειάς τους είναι ίδια με τα δικά σας.
- Εάν παρατηρήσετε κάποια ανεπιθύμητη ενέργεια, ενημερώστε τον γιατρό ή τον φαρμακοποιό σας. Αυτό ισχύει και για κάθε πιθανή ανεπιθύμητη ενέργεια που δεν αναφέρεται στο παρόν φύλλο οδηγιών χρήσης. Βλέπε παράγραφο 4.

#### **Τι περιέχει το παρόν φύλλο οδηγιών:**

1. Τι είναι το Kaletra και ποια είναι η χρήση του
2. Τι πρέπει να γνωρίζετε πριν εσείς ή το παιδί σας πάρετε το Kaletra
3. Πώς να πάρετε το Kaletra
4. Πιθανές ανεπιθύμητες ενέργειες
5. Πώς να φυλάσσετε το Kaletra
6. Περιεχόμενα της συσκευασίας και λοιπές πληροφορίες

#### **1. Τι είναι το Kaletra και ποια είναι η χρήση του**

- Ο γιατρός σας σας συνταγογράφησε το Kaletra για να βοηθήσει στον έλεγχο της λοίμωξης από τον Ανθρώπινο Ιό Ανοσοανεπάρκειας (HIV). Το Kaletra το επιτυγχάνει επιβραδύνοντας την εξάπλωση της λοίμωξης στον οργανισμό σας.
- Το Kaletra δεν είναι θεραπεία για τη λοίμωξη του HIV ή του AIDS.
- Το Kaletra χρησιμοποιείται σε παιδιά ηλικίας 2 ετών και άνω, σε εφήβους και σε ενήλικες που προσβλήθηκαν από τον HIV, τον ιό που προκαλεί AIDS.
- Το Kaletra περιέχει τις δραστικές ουσίες lopinavir και ritonavir. Το Kaletra είναι ένα αντιρετροϊκό φάρμακο. Ανήκει σε μία ομάδα φαρμάκων που λέγονται αναστολείς πρωτεάσης.
- Το Kaletra χορηγείται για χρήση σε συνδυασμό με άλλα αντιικά φάρμακα. Ο γιατρός σας θα συζητήσει μαζί σας και θα αποφασίσει ποια φάρμακα είναι τα καλύτερα για εσάς.

#### **2. Τι πρέπει να γνωρίζετε πριν εσείς ή το παιδί σας πάρετε το Kaletra**

##### **Μην πάρετε το Kaletra**

- σε περίπτωση αλλεργίας στο lopinavir, ritonavir ή σε οποιοδήποτε άλλο από τα συστατικά του Kaletra (αναφέρονται στην παράγραφο 6),
- σε περίπτωση που έχετε σοβαρά προβλήματα με το συκώτι σας.

##### **Μην πάρετε το Kaletra με κανένα από τα παρακάτω φάρμακα:**

- astemizole ή terfenadine (που χρησιμοποιούνται ευρέως για την αντιμετώπιση συμπτωμάτων αλλεργίας – αυτά τα φάρμακα μπορεί να διατεθούν χωρίς ιατρική συνταγή),
- από του στόματος (λαμβανόμενη από το στόμα) midazolam, triazolam (που χρησιμοποιούνται στην αντιμετώπιση του άγχους και/ή προβλημάτων ύπνου),
- rimoziide (που χρησιμοποιείται στη θεραπεία της σχιζοφρένειας),
- quetiapine (που χρησιμοποιείται στη θεραπεία της σχιζοφρένειας, της διπολικής διαταραχής και της μείζονος καταθλιπτικής διαταραχής),
- lurasidone (χρησιμοποιείται για τη θεραπεία της κατάθλιψης),
- ranolazine (χρησιμοποιείται για τη θεραπεία του χρόνιου πόνου στο στήθος [στηθάγχη]),

- cisapride (που χρησιμοποιείται για την ανακούφιση ορισμένων στομαχικών προβλημάτων),
- ergotamine, dihydroergotamine, ergonovine, methylergonovine (που χρησιμοποιούνται για την αντιμετώπιση πονοκεφάλων),
- amiodarone, dronedarone (που χρησιμοποιείται στη θεραπεία του μη φυσιολογικού καρδιακού ρυθμού),
- lovastatin, simvastatin (που χρησιμοποιούνται στη μείωση της χοληστερόλης αίματος),
- lomitapide (που χρησιμοποιείται στη μείωση της χοληστερόλης αίματος),
- alfuzosin (που χρησιμοποιείται στην αντιμετώπιση της υπερπλασίας του προστατικού αδένου (καλοήθους υπερπλασία του προστάτη, BPH)),
- fusidic acid (που χρησιμοποιείται για τη θεραπεία λοιμώξεων του δέρματος που προκαλούνται από βακτήρια *Staphylococcus* όπως μολυσματικό κηρίο και επιμολυσμένη δερματίτιδα. Fusidic acid που χρησιμοποιείται για την αντιμετώπιση μακροχρόνιων λοιμώξεων των οστών και των αρθρώσεων μπορεί να λαμβάνεται κάτω από ιατρική επίβλεψη (βλέπε παράγραφο **Άλλα φάρμακα και Kaletra**),
- colchicine (που χρησιμοποιείται στη θεραπεία της ουρικής αρθρίτιδας) σε περίπτωση που έχετε νεφρικά και/ή ηπατικά προβλήματα (βλέπε παράγραφο **Άλλα φάρμακα και Kaletra**),
- elbasvir/grazoprevir (που χρησιμοποιείται στη θεραπεία της χρόνιας Ηπατίτιδας C [HCV]),
- ombitasvir/paritaprevir/ritonavir με ή χωρίς dasabunvir (που χρησιμοποιείται στη θεραπεία της χρόνιας Ηπατίτιδας C [HCV]),
- neratinib (που χρησιμοποιείται στη θεραπεία του καρκίνου του μαστού),
- avanafil ή vardenafil (που χρησιμοποιείται στη θεραπεία της στυτικής δυσλειτουργίας),
- sildenafil που χρησιμοποιείται στη θεραπεία της πνευμονικής αρτηριακής υπέρτασης (υψηλή πίεση αίματος στην πνευμονική αρτηρία). Sildenafil που χρησιμοποιείται στη θεραπεία της στυτικής δυσλειτουργίας μπορεί να λαμβάνεται κάτω από ιατρική επίβλεψη (βλέπε παράγραφο **Άλλα φάρμακα και Kaletra**),
- προϊόντα που περιέχουν St John's wort (*Hypericum perforatum*).

**Παρακαλούμε διαβάστε τον κατάλογο των φαρμάκων παρακάτω στην παράγραφο «Άλλα φάρμακα και Kaletra» για πληροφορίες σχετικά με κάποια άλλα φάρμακα που απαιτούν ιδιαίτερη προσοχή.**

Αν επί του παρόντος παίρνετε οποιοδήποτε από αυτά τα φάρμακα, ζητήστε από τον γιατρό σας να κάνει τις απαραίτητες αλλαγές είτε στη θεραπεία για τις άλλες καταστάσεις είτε στη θεραπεία σας με αντιικά.

### **Προειδοποιήσεις και προφυλάξεις**

Απευθυνθείτε στον γιατρό ή τον φαρμακοποιό σας πριν πάρετε το Kaletra.

### **Σημαντικές πληροφορίες**

- Άτομα που παίρνουν Kaletra μπορεί να συνεχίσουν να αναπτύσσουν λοιμώξεις ή άλλες ασθένειες που σχετίζονται με τη νόσο HIV και το AIDS. Ως εκ τούτου είναι σημαντικό να παραμένετε υπό την επίβλεψη του γιατρού σας για όσο διάστημα παίρνετε Kaletra.

### **Ενημερώστε τον γιατρό σας εάν εσείς ή το παιδί σας έχετε/είχατε**

- **Αιμοφιλία** τύπου A και B αφού το Kaletra μπορεί να αυξήσει τον κίνδυνο αιμορραγίας.
- **Διαβήτη** αφού έχουν αναφερθεί αυξημένες τιμές σακχάρων στο αίμα σε ασθενείς που λαμβάνουν Kaletra.
- Ιστορικό **προβλημάτων στο ήπαρ** αφού ασθενείς με ιστορικό ηπατικής νόσου, συμπεριλαμβανομένης της χρόνιας ηπατίτιδας B ή C έχουν αυξημένο κίνδυνο για σοβαρές και πιθανώς θανατηφόρες ηπατικές ανεπιθύμητες ενέργειες.

### **Ενημερώστε τον γιατρό σας εάν εσείς ή το παιδί σας εμφανίσετε**

- Ναυτία, εμέτους, πόνο στην κοιλιά, δυσκολία στην αναπνοή και σοβαρή μυϊκή αδυναμία στα πόδια και τους βραχίονες γιατί τα συμπτώματα αυτά μπορεί να σημαίνουν αυξημένα επίπεδα γαλακτικού οξέος.
- Δίψα, συχνουρία, θολή όραση ή απώλεια βάρους γιατί αυτό μπορεί να σημαίνει αυξημένα επίπεδα σακχάρου στο αίμα.
- Ναυτία, εμέτους, πόνο στην κοιλιά αφού μεγάλες αυξήσεις των τριγλυκεριδίων (λίπη στο αίμα) έχουν θεωρηθεί ως παράγοντας κινδύνου για παγκρεατίτιδα (φλεγμονή του παγκρέατος) και τα συμπτώματα αυτά μπορεί να υποδηλώνουν την κατάσταση αυτή.
- Σε μερικούς ασθενείς με προχωρημένη λοίμωξη HIV και με ιστορικό ευκαιριακών λοιμώξεων, μπορεί να συμβούν σημεία και συμπτώματα φλεγμονής από προηγούμενες λοιμώξεις αμέσως μετά την έναρξη της HIV θεραπείας. Πιστεύεται ότι τα συμπτώματα αυτά οφείλονται σε μία βελτίωση της ανοσολογικής ανταπόκρισης του σώματος, δίνοντας την ικανότητα στον οργανισμό να καταπολεμά τις λοιμώξεις που μπορεί να υπάρχουν χωρίς εμφανή συμπτώματα.
- Επιπρόσθετα των ευκαιριακών λοιμώξεων, αυτοάνοσες διαταραχές (μία κατάσταση που εμφανίζεται όταν το ανοσοποιητικό σύστημα επιτίθεται σε υγιείς ιστούς) μπορεί επίσης να προκύψουν μετά την έναρξη λήψης φαρμάκων για τη θεραπεία της HIV λοίμωξης. Αυτοάνοσες διαταραχές μπορεί να εμφανιστούν πολλούς μήνες μετά την έναρξη της θεραπείας. Εάν παρατηρήσετε συμπτώματα λοίμωξης ή άλλα συμπτώματα όπως μυϊκή αδυναμία, αδυναμία που εμφανίζεται στα χέρια και τα πόδια και επεκτείνεται προς τον κορμό του σώματος, αίσθημα παλμών, τρόμο ή υπερκινητικότητα, παρακαλείστε να ενημερώσετε αμέσως τον γιατρό σας για την αναζήτηση της απαραίτητης θεραπείας.
- **Δυσκαμψία της άρθρωσης, ενοχλήσεις και πόνους** (ιδιαίτερα στο γοφό, το γόνατο και τον ώμο) και δυσκολία στην κίνηση αφού κάποιοι ασθενείς που λαμβάνουν τα φάρμακα αυτά μπορεί να αναπτύξουν μία ασθένεια των οστών που λέγεται οστεονέκρωση (νέκρωση του οστίτη ιστού που προκαλείται από έλλειψη αιμάτωσης του οστού). Η διάρκεια λήψης του συνδυασμού αντιρετροϊκής θεραπείας, η χρήση κορτικοστεροειδών, η κατανάλωση αλκοόλ, η σοβαρή ανοσοκαταστολή (μείωση της δραστηριότητας του ανοσοποιητικού συστήματος), ο υψηλότερος δείκτης μάζας σώματος μπορεί να είναι ορισμένοι από τους πολλούς παράγοντες κινδύνου για την εμφάνιση της νόσου.
- **Μυϊκό πόνο**, ευαισθησία ή αδυναμία, ειδικά σε συνδυασμό με τα φάρμακα αυτά. Σε σπάνιες περιπτώσεις οι μυϊκές διαταραχές αυτές υπήρξαν σοβαρές.
- Συμπτώματα ζάλης, ελαφρύ πονοκέφαλο, αίσθημα λιποθυμίας ή μη φυσιολογικό καρδιακό ρυθμό. Το Kaletra μπορεί να προκαλέσει αλλαγές στον καρδιακό σας ρυθμό και στην ηλεκτρική δραστηριότητα της καρδιάς σας. Αυτές οι αλλαγές μπορεί να φανούν σε ένα ηλεκτροκαρδιογράφημα (ΗΚΓ).

## • Άλλα φάρμακα και Kaletra

**Ενημερώστε τον γιατρό ή τον φαρμακοποιό σας εάν εσείς ή το παιδί σας παίρνετε, έχετε πρόσφατα πάρει ή μπορεί να πάρετε άλλα φάρμακα.**

- αντιβιοτικά (π.χ. rifabutin, rifampicin, clarithromycin),
- αντικαρκινικά φάρμακα (π.χ. abemaciclib, afatinib, apalutamide, ceritinib, encorafenib, ibrutinib, venetoclax, οι περισσότεροι αναστολείς τυροσινικής κινάσης, όπως τα dasatinib και nilotinib, επίσης τα vincristine και vinblastine),
- αντιπηκτικά (π.χ. warfarin, rivaroxaban, vorapaxar),
- αντικαταθλιπτικά (π.χ. trazodone, bupropion),
- αντιεπιληπτικά φάρμακα (π.χ. carbamazepine, phenytoin, phenobarbital, lamotrigine και valproate),
- αντιμυκητιασικά (π.χ. ketoconazole, itraconazole, voriconazole),
- φάρμακα για την ουρική αρθρίτιδα (π.χ. colchicine). Δεν πρέπει να παίρνετε το Kaletra με colchicine, εάν έχετε προβλήματα στα νεφρά και/ή στο συκώτι (βλέπε επίσης παραπάνω «**Μην πάρετε το Kaletra**»),
- αντιφυματικά φάρμακα (bedaquiline, delamanid),

- αντιικά φάρμακα που χρησιμοποιούνται για την θεραπεία της χρόνιας λοίμωξης από τον ιό της ηπατίτιδας C (HCV) σε ενήλικες (π.χ. glecaprevir/sofosbuvir, sofosbuvir/velpatasvir/voxilaprevir),
- φάρμακα για τη σττυτική δυσλειτουργία (π.χ. sildenafil και tadalafil),
- fusidic acid που χρησιμοποιείται για την αντιμετώπιση μακροχρόνιων λοιμώξεων των οστών και των αρθρώσεων (π.χ. οστεομυελίτιδα),
- καρδιολογικά φάρμακα που συμπεριλαμβάνουν:
  - digoxin,
  - ανταγωνιστές διαύλων ασβεστίου (π.χ. felodipine, nifedipine, nifedipine, nifedipine),
  - φάρμακα που χρησιμοποιούνται για τη διόρθωση του καρδιακού ρυθμού (π.χ. bepridil, συστηματική lidocaine, quinidine),
- HIV CCR5-ανταγωνιστές (π.χ. maraviroc),
- HIV-1 αναστολέας ιντεγκράσης (π.χ. raltegravir),
- φάρμακα που χρησιμοποιούνται για τη θεραπεία του χαμηλού αριθμού αιμοπεταλίων (π.χ. fostamatinib),
- levothyroxine (που χρησιμοποιείται για την θεραπεία προβλημάτων του θυρεοειδούς),
- φάρμακα που μειώνουν τη χοληστερόλη αίματος (π.χ. atorvastatin, lovastatin, rosuvastatin ή simvastatin),
- φάρμακα που χρησιμοποιούνται για τη θεραπεία του άσθματος και άλλων προβλημάτων που σχετίζονται με τους πνεύμονες, όπως η χρόνια αποφρακτική πνευμονοπάθεια (COPD) (π.χ. salmeterol),
- φάρμακα που χρησιμοποιούνται για τη θεραπεία της πνευμονικής αρτηριακής υπέρτασης (υψηλή πίεση αίματος στην πνευμονική αρτηρία) (π.χ. bosentan, riociguat, sildenafil, tadalafil),
- φάρμακα που επηρεάζουν το ανοσοποιητικό σύστημα (π.χ. cyclosporin, sirolimus (rapamycin), tacrolimus),
- φάρμακα που χρησιμοποιούνται για τη διακοπή του καπνίσματος (π.χ. bupropion),
- φάρμακα για την αντιμετώπιση του πόνου (π.χ. fentanyl),
- φάρμακα ανάλογα της μορφίνης (π.χ. methadone),
- μη νουκλεοσιδικούς αναστολείς της ανάστροφης μεταγραφάσης (NNRTIs) (π.χ. efavirenz, nevirapine),
- από του στόματος αντισυλληπτικά ή χρήση ενός αυτοκόλλητου αντισυλληπτικού προς αποφυγή εγκυμοσύνης (βλέπε παρακάτω την παράγραφο με τίτλο **Αντισυλληπτικά**),
- αναστολείς πρωτεάσης (π.χ. fosamprenavir, indinavir, ritonavir, saquinavir, tipranavir),
- υπνωτικά (π.χ. midazolam που χορηγείται με ένεση),
- στεροειδή (π.χ. budesonide, dexamethasone, fluticasone propionate, ethinyl oestradiol, triamcinolone).

**Διαβάστε τον κατάλογο των φαρμάκων στην παραπάνω παράγραφο «Μην πάρετε το Kaletra με κανένα από τα ακόλουθα φάρμακα» για πληροφορίες σχετικά με φάρμακα που δεν πρέπει να παίρνετε με το Kaletra.**

Παρακαλούμε ενημερώστε τον γιατρό σας ή τον φαρμακοποιό σας εάν εσείς ή το παιδί σας παίρνετε, έχετε πρόσφατα πάρει ή μπορεί να πάρετε άλλα φάρμακα, συμπεριλαμβανομένων των φαρμάκων που μπορείτε να αγοράσετε χωρίς ιατρική συνταγή.

#### **Φάρμακα για τη σττυτική δυσλειτουργία (avanafil, vardenafil, sildenafil, tadalafil)**

- **Μην πάρετε το Kaletra** εάν λαμβάνετε συγχρόνως avanafil ή vardenafil.
- Δεν πρέπει να πάρετε το Kaletra με sildenafil που χρησιμοποιείται στη θεραπεία της πνευμονικής αρτηριακής υπέρτασης (υψηλή πίεση αίματος στην πνευμονική αρτηρία) (βλέπε επίσης παράγραφο **Μην πάρετε το Kaletra** παραπάνω).
- Σε περίπτωση που παίρνετε sildenafil ή tadalafil και Kaletra ταυτόχρονα, μπορεί να κινδυνεύετε από ανεπιθύμητες ενέργειες όπως χαμηλή αρτηριακή πίεση, απώλεια αισθήσεων, μεταβολές της όρασης και διάρκεια στύσης μεγαλύτερη των 4 ωρών. Αν η διάρκεια της στύσης είναι μεγαλύτερη από 4 ώρες, θα πρέπει να λάβετε **επείγοντως** ιατρική βοήθεια προς

αποφυγή μόνιμης βλάβης στο πέος σας. Ο γιατρός σας μπορεί να σας εξηγήσει αυτά τα συμπτώματα.

### Αντισυλληπτικά

- Σε περίπτωση που χρησιμοποιείτε ένα από του στόματος αντισυλληπτικό ή ένα αυτοκόλλητο αντισυλληπτικό για την αποφυγή εγκυμοσύνης, θα πρέπει να χρησιμοποιείτε και ένα πρόσθετο ή διαφορετικό είδος αντισύλληψης (π.χ. προφυλακτικό) δεδομένου ότι το Kaletra μπορεί να ελαττώσει την αποτελεσματικότητα των από του στόματος και σε μορφή αυτοκόλλητου αντισυλληπτικών.

### Κόηση και θηλασμός

- Ενημερώστε **αμέσως** τον γιατρό σας εάν σχεδιάζετε να αποκτήσετε παιδί, είστε έγκυος, ή νομίζετε ότι μπορεί να είστε έγκυος.
- Εάν θηλάζετε ήδη ή εάν σκέπτεστε να θηλάσετε, θα πρέπει να το συζητήσετε με τον γιατρό σας το συντομότερο δυνατόν.
- Συνιστάται οι γυναίκες που ζούν με τον ιό HIV να μην θηλάζουν τα βρέφη τους γιατί υπάρχει πιθανότητα μόλυνσης του παιδιού με HIV μέσω του μητρικού γάλακτος.

### Οδήγηση και χειρισμός μηχανημάτων

Το Kaletra δεν έχει ελεγχθεί ειδικά ως προς τις πιθανές επιδράσεις του στην ικανότητα οδήγησης ή χειρισμού μηχανημάτων. Μην οδηγείτε αυτοκίνητο ή χειρίζεστε μηχανήματα εάν εμφανίσετε οποιαδήποτε ανεπιθύμητη ενέργεια (π.χ. ναυτία) που επηρεάζει την ικανότητά σας να το κάνετε με ασφάλεια. Αντ'αυτού, επικοινωνήστε με τον γιατρό σας.

### Το Kaletra περιέχει νάτριο

Το φάρμακο αυτό περιέχει λιγότερο από 1 mmol νατρίου (23 mg) ανά δισκίο, είναι αυτό που ονομάζουμε «ελεύθερο νατρίου».

### 3. Πώς να πάρετε το Kaletra

- Είναι σημαντικό τα δισκία Kaletra να καταπίνονται ολόκληρα και να μη μασώνται, σπάζονται ή θρυμματίζονται.

- Πάντοτε να παίρνετε το φάρμακο αυτό αυστηρά σύμφωνα με τις οδηγίες του γιατρού σας. Εάν έχετε αμφιβολίες σχετικά με τον τρόπο λήψης του φαρμάκου σας, ρωτήστε τον γιατρό ή τον φαρμακοποιό σας.

### Πόσο Kaletra θα πρέπει να παίρνω και πότε;

#### Χρήση σε ενήλικες

- Η συνήθης δόση για τους ενήλικες είναι 400 mg/100 mg δύο φορές την ημέρα δηλαδή κάθε 12 ώρες, σε συνδυασμό με άλλα φάρμακα κατά του HIV. Ενήλικοι ασθενείς που δεν έχουν πάρει στο παρελθόν άλλα φάρμακα κατά του HIV μπορούν επίσης να πάρουν τα δισκία Kaletra μία φορά ημερησίως με δόση 800 mg/200 mg. Ο γιατρός σας θα σας συμβουλευσει σχετικά με τον αριθμό των δισκίων που πρέπει να πάρετε. Ενήλικοι ασθενείς που έχουν πάρει στο παρελθόν αντιρετροϊκά φάρμακα μπορούν να πάρουν τα δισκία Kaletra μία φορά ημερησίως σε δόση 800 mg/200 mg εάν ο γιατρός τους αποφασίσει ότι αυτό είναι κατάλληλο.
- Το Kaletra δεν πρέπει να λαμβάνεται μία φορά ημερησίως με efavirenz, nevirapine, carbamazepine, phenobarbital και phenytoin.
- Τα δισκία Kaletra μπορούν να λαμβάνονται με ή χωρίς τροφή.

## Χρήση σε παιδιά

- Για τα παιδιά, ο γιατρός σας θα αποφασίσει ποια είναι η σωστή δόση (αριθμός δισκίων) με βάση το ύψος και το βάρος του παιδιού.
- Τα δισκία Kaletra μπορούν να λαμβάνονται με ή χωρίς τροφή.

Το Kaletra επίσης διατίθεται ως επικαλυμμένα με λεπτό υμένιο δισκία 100 mg/25 mg. Το Kaletra πόσιμο διάλυμα είναι διαθέσιμο για ασθενείς που δεν μπορούν να λάβουν δισκία.

## Εάν εσείς ή το παιδί σας πάρετε μεγαλύτερη δόση Kaletra από την κανονική

- Αν διαπιστώσετε ότι έχετε πάρει περισσότερο Kaletra απ' όσο έπρεπε, επικοινωνήστε αμέσως με τον γιατρό σας.
- Αν δεν μπορείτε να επικοινωνήσετε με τον γιατρό σας, πηγαίστε στο νοσοκομείο.

## Εάν εσείς ή το παιδί σας ξεχάσετε να πάρετε το Kaletra

### Εάν παίρνετε το Kaletra δύο φορές την ημέρα

- Εάν διαπιστώσετε ότι παραλείψατε μία δόση εντός 6 ωρών από την κανονική ώρα λήψης της δόσης σας, πάρτε τη δόση που παραλείψατε το συντομότερο δυνατόν, και μετά συνεχίστε με την κανονική σας δόση στην κανονική της ώρα, όπως σας έχει υποδείξει ο γιατρός σας.
- Εάν διαπιστώσετε ότι παραλείψατε μία δόση για περισσότερο από 6 ώρες μετά την κανονική ώρα λήψης της δόσης σας, μην πάρετε τη δόση που παραλείψατε. Πάρτε την επόμενη δόση ως συνήθως. Μην πάρετε διπλή δόση για να αναπληρώσετε τη δόση που ξεχάσατε.

### Εάν παίρνετε το Kaletra μία φορά την ημέρα

- Εάν διαπιστώσετε ότι παραλείψατε μία δόση εντός 12 ωρών από την κανονική ώρα λήψης της δόσης σας, πάρτε τη δόση που παραλείψατε το συντομότερο δυνατόν, και μετά συνεχίστε με την κανονική σας δόση στην κανονική της ώρα, όπως σας έχει υποδείξει ο γιατρός σας.
- Εάν διαπιστώσετε ότι παραλείψατε μία δόση για περισσότερο από 12 ώρες μετά την κανονική ώρα λήψης της δόσης σας, μην πάρετε τη δόση που παραλείψατε. Πάρτε την επόμενη δόση ως συνήθως. Μην πάρετε διπλή δόση για να αναπληρώσετε τη δόση που ξεχάσατε.

## Εάν εσείς ή το παιδί σας σταματήσετε να παίρνετε το Kaletra

- Μη διακόψετε ή μην αλλάξετε την ημερήσια δόση του Kaletra χωρίς να συμβουλευθείτε προηγουμένως τον γιατρό σας.
- Το Kaletra θα πρέπει πάντοτε να λαμβάνεται δύο φορές κάθε μέρα για να σας βοηθά στον έλεγχο της λοίμωξης HIV, ανεξάρτητα από το πόσο καλύτερα αισθάνεστε.
- Η λήψη του Kaletra σύμφωνα με τις οδηγίες θα πρέπει να σας εξασφαλίζει την καλύτερη δυνατότητα για να καθυστερήσει η ανάπτυξη αντοχής στο φάρμακο.
- Αν κάποια ανεπιθύμητη ενέργεια σας εμποδίζει να παίρνετε το Kaletra σύμφωνα με τις οδηγίες, ενημερώστε αμέσως τον γιατρό σας.
- Έχετε πάντα αρκετή διαθέσιμη ποσότητα του Kaletra ώστε να μην σας λείψει. Όταν ταξιδεύετε ή χρειάζεται να παραμείνετε σε νοσοκομείο, βεβαιωθείτε ότι έχετε αρκετή ποσότητα Kaletra που επαρκεί μέχρι να προμηθευτείτε νέα ποσότητα του φαρμάκου.
- Συνεχίστε να παίρνετε το φάρμακο αυτό έως ότου λάβετε διαφορετικές οδηγίες από τον γιατρό σας.

#### 4. Πιθανές ανεπιθύμητες ενέργειες

Όπως όλα τα φάρμακα, έτσι και το Kaletra μπορεί να προκαλέσει ανεπιθύμητες ενέργειες, αν και δεν παρουσιάζονται σε όλους τους ανθρώπους. Μπορεί να είναι δύσκολη η διάκριση ανάμεσα στις ανεπιθύμητες ενέργειες που προκαλούνται από το Kaletra και εκείνες που μπορεί να εκδηλωθούν εξαιτίας άλλων φαρμάκων που παίρνετε ταυτόχρονα ή λόγω επιπλοκών της λοίμωξης από τον HIV.

Κατά τη διάρκεια της θεραπείας του HIV ενδέχεται να προκύψει αύξηση του σωματικού βάρους καθώς και των επιπέδων των λιπιδίων και της γλυκόζης στο αίμα. Αυτό σχετίζεται εν μέρει με την αποκατάσταση της υγείας και του τρόπου ζωής, ενώ στην περίπτωση των λιπιδίων του αίματος ορισμένες φορές οφείλεται στα ίδια τα φάρμακα για τον HIV. Ο γιατρός σας θα πραγματοποιήσει εξετάσεις για τις μεταβολές αυτές.

**Οι ακόλουθες ανεπιθύμητες ενέργειες έχουν αναφερθεί από ασθενείς που έλαβαν αυτό το φάρμακο.** Ενημερώστε αμέσως τον γιατρό σας γι' αυτές ή για οποιαδήποτε άλλα συμπτώματα. Εάν η κατάσταση επιμένει ή χειροτερεύει, ζητήστε ιατρική βοήθεια.

**Πολύ συχνές:** μπορεί να επηρεάσουν περισσότερους από 1 στους 10 ανθρώπους

- διάρροια,
- ναυτία,
- λοίμωξη του ανώτερου αναπνευστικού συστήματος.

**Συχνές:** μπορεί να επηρεάσουν έως 1 στους 10 ανθρώπους

- φλεγμονή του παγκρέατος,
- έμετος, διόγκωση κοιλίας, άλγος στην κάτω και άνω περιοχή του στομάχου, αέρια, δυσπεψία, όρεξη μειωμένη, παλινδρόμηση από το στομάχι στον οισοφάγο σας η οποία μπορεί να προκαλέσει πόνο,
  - **Ενημερώστε τον γιατρό σας** εάν εμφανίσετε ναυτία, έμετο ή πόνο στην κοιλιά αφού τα συμπτώματα αυτά μπορεί να υποδηλώνουν παγκρεατίτιδα (φλεγμονή του παγκρέατος).
- οίδημα ή φλεγμονή του στομάχου, των εντέρων και του παχέος εντέρου,
- αυξημένα επίπεδα χοληστερόλης στο αίμα σας, αυξημένα επίπεδα τριγλυκεριδίων (μία μορφή λίπους) στο αίμα σας, υψηλή αρτηριακή πίεση,
- μειωμένη ικανότητα του οργανισμού να αντιμετωπίσει το σάκχαρο που συμπεριλαμβάνει σακχαρώδη διαβήτη, απώλεια βάρους,
- χαμηλός αριθμός ερυθροκυττάρων, χαμηλός αριθμός λευκοκυττάρων τα οποία χρησιμεύουν στην αντιμετώπιση λοιμώξεων,
- εξάνθημα, έκζεμα, συσσώρευση σμήγματος σε λιπαρό δέρμα,
- ζάλη, άγχος, δυσκολία στον ύπνο,
- αίσθημα κόπωσης, απώλεια δύναμης ή ενέργειας, κεφαλαλγία συμπεριλαμβανομένης της ημικρανίας,
- αιμορροΐδες,
- φλεγμονή του ήπατος με αυξημένα ηπατικά ένζυμα,
- αλλεργική αντίδραση με εξάνθημα και φλεγμονή στο στόμα,
- λοίμωξη του κατώτερου αναπνευστικού,
- διόγκωση λεμφαδένων,
- σεξουαλική ανικανότητα, μη φυσιολογικά αυξημένη ή παρατεταμένη έμμηνος ρύση ή έλλειψη εμμήνου ρύσεως,
- διαταραχές των μυών όπως αδυναμία και σπασμοί, πόνος στις αρθρώσεις, στους μύες και στην πλάτη,
- καταστροφή των νεύρων του περιφερικού νευρικού συστήματος,
- νυκτερινοί ιδρώτες, κνησμός, εξάνθημα συμπεριλαμβανομένων των επαρμάτων του δέρματος, λοίμωξη του δέρματος, φλεγμονή δέρματος ή των τριχοφόρων θυλάκων, συσσώρευση υγρού στα κύτταρα ή στους ιστούς.

**Όχι συχνές:** μπορεί να επηρεάσουν έως 1 στους 100 ανθρώπους

- μη φυσιολογικά όνειρα,
  - απώλεια ή μεταβολή της αίσθησης της γεύσης,
  - απώλεια μαλλιών,
  - μία διαταραχή στο ηλεκτροκαρδιογράφημα (ΗΚΓ) που ονομάζεται κολποκοιλιακός αποκλεισμός,
  - δημιουργία πλακών στις αρτηρίες σας οι οποίες μπορεί να οδηγήσουν σε έμφραγμα ή εγκεφαλικό,
  - φλεγμονή των αιμοφόρων αγγείων και των τριχοειδών,
  - φλεγμονή χοληδόχου πόρου,
  - μη ελεγχόμενη κίνηση του σώματος,
  - δυσκοιλιότητα,
  - φλεγμονή των φλεβών σχετιζόμενη με θρόμβο αίματος,
  - ξηροστομία,
  - ανικανότητα ελέγχου του εντέρου,
  - φλεγμονή του πρώτου τμήματος του λεπτού εντέρου αμέσως μετά το στομάχι, πληγή ή έλκος του πεπτικού συστήματος, αιμορραγία από το έντερο ή το ορθό,
  - ερυθρά κύτταρα στα ούρα,
  - κιτρίνισμα του δέρματος ή των ματιών (ίκτερος),
  - αποθέσεις λίπους στο ήπαρ, διόγκωση ήπατος,
  - απώλεια λειτουργίας των όρχεων,
  - αναζωπύρωση των συμπτωμάτων που σχετίζονται με μη ενεργή λοίμωξη στο σώμα σας (ανοσολογική ανασύσταση),
  - αυξημένη όρεξη,
  - μη φυσιολογικά αυξημένα επίπεδα χολερυθρίνης (μία ουσία που παράγεται από τη διάσπαση των ερυθροκυττάρων) στο αίμα,
  - μειωμένη σεξουαλική επιθυμία,
  - φλεγμονή των νεφρών,
  - νέκρωση οστού προκαλούμενη από μη επαρκή αιμάτωση στην περιοχή,
  - στοματικά έλκη, φλεγμονή του στομάχου και του εντέρου,
  - νεφρική ανεπάρκεια,
  - διάσπαση μυϊκών ινών με αποτέλεσμα την απελευθέρωση των συστατικών των μυϊκών ινών (μυοσφαιρίνη) στην κυκλοφορία του αίματος,
  - ένας ήχος στο ένα ή και στα δύο αυτιά που μοιάζει με βουητό, κουδούνισμα ή σφύριγμα,
  - τρόμος,
  - μη φυσιολογικός φραγμός μιας εκ των βαλβίδων (τριγλώχινα βαλβίδα στην καρδιά σας),
  - ίλιγγος (αίσθηση στροβιλισμού),
  - οφθαλμικές διαταραχές, μη φυσιολογική όραση,
  - αύξηση του σωματικού βάρους.
- **Σπάνιες:** μπορεί να επηρεάσουν έως 1 στους 1.000 ανθρώπους
    - σοβαρά ή επικίνδυνα για τη ζωή εξανθήματα δέρματος και φλύκταινες (σύνδρομο Stevens-Johnson και πολύμορφο ερύθημα).

**Μη γνωστές:** δεν μπορούν να εκτιμηθούν με βάση τα διαθέσιμα δεδομένα

- πέτρες στα νεφρά.

Εάν κάποια ανεπιθύμητη ενέργεια γίνει σοβαρή ή αν παρατηρήσετε κάποια ανεπιθύμητη ενέργεια που δεν αναφέρεται στο παρόν φύλλο οδηγιών, παρακαλείστε να ενημερώσετε τον γιατρό σας ή τον φαρμακοποιό σας.



## **Αναφορά ανεπιθύμητων ενεργειών**

Εάν παρατηρήσετε κάποια ανεπιθύμητη ενέργεια, ενημερώστε τον γιατρό ή τον φαρμακοποιό σας. Αυτό ισχύει και για κάθε πιθανή ανεπιθύμητη ενέργεια που δεν αναφέρεται στο παρόν φύλλο οδηγιών χρήσης. Μπορείτε επίσης να αναφέρετε ανεπιθύμητες ενέργειες απευθείας, μέσω του εθνικού συστήματος αναφοράς που αναγράφεται στο [Παράρτημα V\\*](#). Μέσω της αναφοράς ανεπιθύμητων ενεργειών μπορείτε να βοηθήσετε στη συλλογή περισσότερων πληροφοριών σχετικά με την ασφάλεια του παρόντος φαρμάκου.

## **5. Πώς να φυλάσσετε το Kaletra**

- Το φάρμακο αυτό πρέπει να φυλάσσεται σε μέρη που δεν το βλέπουν και δεν το φθάνουν τα παιδιά.
- Να μη χρησιμοποιείτε το Kaletra μετά την ημερομηνία λήξης που αναφέρεται στο κουτί.
- Δεν υπάρχουν ειδικές οδηγίες διατήρησης για το προϊόν αυτό.
- Να μη χρησιμοποιείτε αυτό το φάρμακο αν παρατηρήσετε οποιονδήποτε αποχρωματισμό.

### **Πώς πρέπει να πετάξω το αχρησιμοποίητο Kaletra;**

- Μην πετάτε φάρμακα στο νερό της αποχέτευσης. Ρωτήστε τον φαρμακοποιό σας για το πώς να πετάξετε τα φάρμακα που δεν χρησιμοποιείτε πια. Αυτά τα μέτρα θα βοηθήσουν στην προστασία του περιβάλλοντος.

## **6. Περιεχόμενα της συσκευασίας και λοιπές πληροφορίες**

### **Τι περιέχει το Kaletra**

Οι δραστικές ουσίες είναι lopinavir και ritonavir.  
Κάθε δισκίο Kaletra περιέχει 200 mg lopinavir και 50 mg ritonavir.

Τα άλλα συστατικά είναι:

#### **Δισκίο**

Κοποβιδόνη, σορβιτάνης λαουρικός εστέρας, κολλοειδές άνυδρο πυρίτιο, νάτριο στεατυλοφουμαρικό.

#### **Επικάλυψη δισκίου**

Υπρομελλόζη, τιτανίου διοξειδίο, πολυαιθυλενογλυκόλες τύπου 400 (πολυαιθυλενογλυκόλη τύπου 400), υδροξυπροπυλοκυτταρίνη, τάλκης, κολλοειδές άνυδρο πυρίτιο, πολυαιθυλενογλυκόλες τύπου 3350 (πολυαιθυλενογλυκόλη τύπου 3350), σιδήρου οξείδιο ερυθρό E172, πολυσορβικό 80.

### **Εμφάνιση του Kaletra και περιεχόμενα της συσκευασίας**

- Τα επικαλυμμένα με λεπτό υμένιο δισκία Kaletra είναι ερυθρού χρώματος με χαραγμένο το [λογότυπο Abbott] και «AL».
- 
- Τα επικαλυμμένα με λεπτό υμένιο δισκία Kaletra διατίθενται σε συσκευασίες που περιέχουν 120 δισκία (1 πλαστική φιάλη των 120 δισκίων) και πολλαπλές συσκευασίες των 3 πλαστικών φιαλών που έκαστη περιέχει 120 δισκία (360 δισκία). Διατίθενται επίσης σε κυψέλες πολλαπλής συσκευασίας που περιέχουν 120 δισκία (1 κουτί των 120 δισκίων ή 3 κουτιά που έκαστο περιέχει 40 δισκία).

Μπορεί να μη κυκλοφορούν όλες οι συσκευασίες.

### **Κάτοχος Αδείας Κυκλοφορίας:**

AbbVie Deutschland GmbH & Co. KG, Knollstrasse, 67061 Ludwigshafen, Γερμανία

**Παρασκευαστής:**

AbbVie Deutschland GmbH & Co. KG, Knollstrasse, 67061 Ludwigshafen, Γερμανία

Fournier Laboratories Ireland Limited, Carrigtwohill Business Park, Anngrove, Carrigtwohill, Co. Cork, Ιρλανδία

Για οποιαδήποτε πληροφορία σχετικά με το παρόν φαρμακευτικό προϊόν, παρακαλείστε να απευθυνθείτε στον τοπικό αντιπρόσωπο του Κατόχου της Άδειας Κυκλοφορίας:

**België/Belgique/Belgien**

AbbVie SA  
Tél/Tel: +32 10 477811

**Lietuva**

AbbVie UAB  
Tel: +370 5 205 3023

**България**

АбВи ЕООД  
Тел.: +359 2 90 30 430

**Luxembourg/Luxemburg**

AbbVie SA  
Belgique/Belgien  
Tél/Tel: +32 10 477811

**Česká republika**

AbbVie s.r.o.  
Tel: +420 233 098 111

**Magyarország**

AbbVie Kft.  
Tel.: +36 1 455 8600

**Danmark**

AbbVie A/S  
Tlf: +45 72 30-20-28

**Malta**

V.J.Salomone Pharma Limited  
Tel: +356 22983201

**Deutschland**

AbbVie Deutschland GmbH & Co. KG  
Tel: 00800 222843 33 (gebührenfrei)  
Tel: +49 (0) 611 / 1720-0

**Nederland**

AbbVie B.V.  
Tel: +31 (0)88 322 2843

**Eesti**

AbbVie Biopharmaceuticals GmbH Eesti filiaal  
Tel: +372 623 1011

**Norge**

AbbVie AS  
Tlf: +47 67 81 80 00

**Ελλάδα**

AbbVie ΦΑΡΜΑΚΕΥΤΙΚΗ Α.Ε.  
Τηλ: +30 214 4165 555

**Österreich**

AbbVie GmbH  
Tel: +43 1 20589-0

**España**

AbbVie Spain, S.L.U.  
Tel: +34 9 1 384 0910

**Polska**

AbbVie Sp. z o.o.  
Tel.: +48 22 372 78 00

**France**

AbbVie  
Tél: +33 (0)1 45 60 13 00

**Portugal**

AbbVie, Lda.  
Tel: +351 (0)21 1908400

**Hrvatska**

AbbVie d.o.o.  
Tel: +385 (0)1 5625 501

**România**

AbbVie S.R.L.  
Tel: +40 21 529 30 35

**Ireland**

AbbVie Limited  
Tel: +353 (0)1 4287900

**Slovenija**

AbbVie Biofarmacevtska družba d.o.o.  
Tel: +386 (1)32 08 060

**Ísland**

Vistor hf.  
Tel: +354 535 7000

**Italia**

AbbVie S.r.l.  
Tel: +39 06 928921

**Κύπρος**

Lifepharm (Z.A.M.) Ltd  
Τηλ: +357 22 34 74 40

**Latvija**

AbbVie SIA  
Tel: +371 67605000

**Slovenská republika**

AbbVie s.r.o.  
Tel: +421 2 5050 0777

**Suomi/Finland**

AbbVie Oy  
Puh/Tel: +358 (0) 10 2411 200

**Sverige**

AbbVie AB  
Tel: +46 (0)8 684 44 600

**United Kingdom**

AbbVie Ltd  
Tel: +44 (0)1628 561090

**Το παρόν φύλλο οδηγιών χρήσης αναθεωρήθηκε για τελευταία φορά στις <{MM/EEEE}>**

Λεπτομερείς πληροφορίες για το φάρμακο αυτό είναι διαθέσιμες στο δικτυακό τόπο του Ευρωπαϊκού Οργανισμού Φαρμάκων: <http://www.ema.europa.eu>

## Φύλλο οδηγιών χρήσης: Πληροφορίες για τον χρήστη

### Kaletra 100 mg/25 mg επικαλυμμένα με λεπτό υμένιο δισκία lopinavir/ritonavir

**Διαβάστε προσεκτικά ολόκληρο το φύλλο οδηγιών χρήσης πριν αρχίσετε να παίρνετε αυτό το φάρμακο, διότι περιλαμβάνει σημαντικές πληροφορίες για σας ή το παιδί σας.**

- Φυλάξτε αυτό το φύλλο οδηγιών χρήσης. Ίσως χρειαστεί να το διαβάσετε ξανά.
- Εάν έχετε περαιτέρω απορίες, ρωτήστε τον γιατρό ή τον φαρμακοποιό σας.
- Η συνταγή για αυτό το φάρμακο χορηγήθηκε αποκλειστικά για σας ή το παιδί σας. Δεν πρέπει να δώσετε το φάρμακο σε άλλους. Μπορεί να τους προκαλέσει βλάβη, ακόμα και όταν τα συμπτώματα της ασθένειάς τους είναι ίδια με τα δικά σας.
- Εάν παρατηρήσετε κάποια ανεπιθύμητη ενέργεια, ενημερώστε τον γιατρό ή τον φαρμακοποιό σας. Αυτό ισχύει και για κάθε πιθανή ανεπιθύμητη ενέργεια που δεν αναφέρεται στο παρόν φύλλο οδηγιών χρήσης. Βλέπε παράγραφο 4.

#### **Τι περιέχει το παρόν φύλλο οδηγιών:**

1. Τι είναι το Kaletra και ποια είναι η χρήση του
2. Τι πρέπει να γνωρίζετε πριν εσείς ή το παιδί σας πάρετε το Kaletra
3. Πώς να πάρετε το Kaletra
4. Πιθανές ανεπιθύμητες ενέργειες
5. Πώς να φυλάσσετε το Kaletra
6. Περιεχόμενα της συσκευασίας και λοιπές πληροφορίες

#### **1. Τι είναι το Kaletra και ποια είναι η χρήση του**

- Ο γιατρός σας σας συνταγογράφησε το Kaletra για να βοηθήσει στον έλεγχο της λοίμωξης από τον Ανθρώπινο Ιό Ανοσοανεπάρκειας (HIV). Το Kaletra το επιτυγχάνει επιβραδύνοντας την εξάπλωση της λοίμωξης στον οργανισμό σας.
- Το Kaletra δεν είναι θεραπεία για τη λοίμωξη του HIV ή του AIDS.
- Το Kaletra χρησιμοποιείται σε παιδιά ηλικίας 2 ετών και άνω, σε εφήβους και σε ενήλικες που προσβλήθηκαν από τον HIV, τον ιό που προκαλεί AIDS.
- Το Kaletra περιέχει τις δραστικές ουσίες lopinavir και ritonavir. Το Kaletra είναι ένα αντιρετροϊκό φάρμακο. Ανήκει σε μία ομάδα φαρμάκων που λέγονται αναστολείς πρωτεάσης.
- Το Kaletra χορηγείται για χρήση σε συνδυασμό με άλλα αντιικά φάρμακα. Ο γιατρός σας θα συζητήσει μαζί σας και θα αποφασίσει ποια φάρμακα είναι τα καλύτερα για εσάς.

#### **2. Τι πρέπει να γνωρίζετε πριν εσείς ή το παιδί σας πάρετε το Kaletra**

##### **Μην πάρετε το Kaletra**

- σε περίπτωση αλλεργίας στο lopinavir, ritonavir ή σε οποιοδήποτε άλλο από τα συστατικά του Kaletra (αναφέρονται στην παράγραφο 6),
- σε περίπτωση που έχετε σοβαρά προβλήματα με το συκώτι σας.

##### **Μην πάρετε το Kaletra με κανένα από τα παρακάτω φάρμακα:**

- astemizole ή terfenadine (που χρησιμοποιούνται ευρέως για την αντιμετώπιση συμπτωμάτων αλλεργίας – αυτά τα φάρμακα μπορεί να διατεθούν χωρίς ιατρική συνταγή),
- από του στόματος (λαμβανόμενη από το στόμα) midazolam, triazolam (που χρησιμοποιούνται στην αντιμετώπιση του άγχους και/ή προβλημάτων ύπνου),
- rimoziide (που χρησιμοποιείται στη θεραπεία της σχιζοφρένειας),
- quetiapine (που χρησιμοποιείται στη θεραπεία της σχιζοφρένειας, της διπολικής διαταραχής και της μείζονος καταθλιπτικής διαταραχής),
- lurasidone (χρησιμοποιείται για τη θεραπεία της κατάθλιψης),
- ranolazine (χρησιμοποιείται για τη θεραπεία του χρόνιου πόνου στο στήθος [στηθάγχη]),

- cisapride (που χρησιμοποιείται για την ανακούφιση ορισμένων στομαχικών προβλημάτων),
- ergotamine, dihydroergotamine, ergonovine, methylergonovine (που χρησιμοποιούνται για την αντιμετώπιση πονοκεφάλων),
- amiodarone, dronedarone (που χρησιμοποιείται στη θεραπεία του μη φυσιολογικού καρδιακού ρυθμού),
- lovastatin, simvastatin (που χρησιμοποιούνται στη μείωση της χοληστερόλης αίματος),
- lomitapide (που χρησιμοποιείται στη μείωση της χοληστερόλης αίματος),
- alfuzosin (που χρησιμοποιείται στην αντιμετώπιση της υπερπλασίας του προστατικού αδένος (καλοήθους υπερπλασία του προστάτη, BPH)),
- fusidic acid (που χρησιμοποιείται για τη θεραπεία λοιμώξεων του δέρματος που προκαλούνται από βακτήρια *Staphylococcus* όπως μολυσματικό κηρίο και επιμολυσμένη δερματίτιδα. Fusidic acid που χρησιμοποιείται για την αντιμετώπιση μακροχρόνιων λοιμώξεων των οστών και των αρθρώσεων μπορεί να λαμβάνεται κάτω από ιατρική επίβλεψη (βλέπε παράγραφο **Άλλα φάρμακα και Kaletra**),
- colchicine (που χρησιμοποιείται στη θεραπεία της ουρικής αρθρίτιδας) σε περίπτωση που έχετε νεφρικά και/ή ηπατικά προβλήματα (βλέπε παράγραφο **Άλλα φάρμακα και Kaletra**),
- elbasvir/grazoprevir (που χρησιμοποιείται στη θεραπεία της χρόνιας Ηπατίτιδας C [HCV]),
- ombitasvir/paritaprevir/ritonavir με ή χωρίς dasabunvir (που χρησιμοποιείται στη θεραπεία της χρόνιας Ηπατίτιδας C [HCV]),
- neratinib (που χρησιμοποιείται στη θεραπεία του καρκίνου του μαστού),
- avanafil ή vardenafil (που χρησιμοποιείται στη θεραπεία της στυτικής δυσλειτουργίας),
- sildenafil που χρησιμοποιείται στη θεραπεία της πνευμονικής αρτηριακής υπέρτασης (υψηλή πίεση αίματος στην πνευμονική αρτηρία). Sildenafil που χρησιμοποιείται στη θεραπεία της στυτικής δυσλειτουργίας μπορεί να λαμβάνεται κάτω από ιατρική επίβλεψη (βλέπε παράγραφο **Άλλα φάρμακα και Kaletra**),
- προϊόντα που περιέχουν St John's wort (*Hypericum perforatum*).

**Παρακαλούμε διαβάστε τον κατάλογο των φαρμάκων παρακάτω στην παράγραφο «Άλλα φάρμακα και Kaletra» για πληροφορίες σχετικά με κάποια άλλα φάρμακα που απαιτούν ιδιαίτερη προσοχή.**

Αν επί του παρόντος παίρνετε οποιοδήποτε από αυτά τα φάρμακα, ζητήστε από τον γιατρό σας να κάνει τις απαραίτητες αλλαγές είτε στη θεραπεία για τις άλλες καταστάσεις είτε στη θεραπεία σας με αντιβιοτικά.

### **Προειδοποιήσεις και προφυλάξεις**

Απευθυνθείτε στον γιατρό ή τον φαρμακοποιό σας πριν πάρετε το Kaletra.

### **Σημαντικές πληροφορίες**

- Άτομα που παίρνουν Kaletra μπορεί να συνεχίσουν να αναπτύσσουν λοιμώξεις ή άλλες ασθένειες που σχετίζονται με τη νόσο HIV και το AIDS. Ως εκ τούτου είναι σημαντικό να παραμένετε υπό την επίβλεψη του γιατρού σας για όσο διάστημα παίρνετε Kaletra.

### **Ενημερώστε τον γιατρό σας εάν εσείς ή το παιδί σας έχετε/είχατε**

- **Αιμοφιλία** τύπου A και B αφού το Kaletra μπορεί να αυξήσει τον κίνδυνο αιμορραγίας.
- **Διαβήτη** αφού έχουν αναφερθεί αυξημένες τιμές σακχάρων στο αίμα σε ασθενείς που λαμβάνουν Kaletra.
- Ιστορικό **προβλημάτων στο ήπαρ** αφού ασθενείς με ιστορικό ηπατικής νόσου, συμπεριλαμβανομένης της χρόνιας ηπατίτιδας B ή C έχουν αυξημένο κίνδυνο για σοβαρές και πιθανώς θανατηφόρες ηπατικές ανεπιθύμητες ενέργειες.

### **Ενημερώστε τον γιατρό σας εάν εσείς ή το παιδί σας εμφανίσετε**

- Ναυτία, εμέτους, πόνο στην κοιλιά, δυσκολία στην αναπνοή και σοβαρή μυϊκή αδυναμία στα πόδια και τους βραχίονες γιατί τα συμπτώματα αυτά μπορεί να σημαίνουν αυξημένα επίπεδα γαλακτικού οξέος.
- Δίψα, συχνουρία, θολή όραση ή απώλεια βάρους γιατί αυτό μπορεί να σημαίνει αυξημένα επίπεδα σακχάρου στο αίμα.
- Ναυτία, εμέτους, πόνο στην κοιλιά αφού μεγάλες αυξήσεις των τριγλυκεριδίων (λίπη στο αίμα) έχουν θεωρηθεί ως παράγοντας κινδύνου για παγκρεατίτιδα (φλεγμονή του παγκρέατος) και τα συμπτώματα αυτά μπορεί να υποδηλώνουν την κατάσταση αυτή.
- Σε μερικούς ασθενείς με προχωρημένη λοίμωξη HIV και με ιστορικό ευκαιριακών λοιμώξεων, μπορεί να συμβούν σημεία και συμπτώματα φλεγμονής από προηγούμενες λοιμώξεις αμέσως μετά την έναρξη της HIV θεραπείας. Πιστεύεται ότι τα συμπτώματα αυτά οφείλονται σε μία βελτίωση της ανοσολογικής ανταπόκρισης του σώματος, δίνοντας την ικανότητα στον οργανισμό να καταπολεμά τις λοιμώξεις που μπορεί να υπάρχουν χωρίς εμφανή συμπτώματα.
- Επιπρόσθετα των ευκαιριακών λοιμώξεων, αυτοάνοσες διαταραχές (μία κατάσταση που εμφανίζεται όταν το ανοσοποιητικό σύστημα επιτίθεται σε υγιείς ιστούς) μπορεί επίσης να προκύψουν μετά την έναρξη λήψης φαρμάκων για τη θεραπεία της HIV λοίμωξης. Αυτοάνοσες διαταραχές μπορεί να εμφανιστούν πολλούς μήνες μετά την έναρξη της θεραπείας. Εάν παρατηρήσετε συμπτώματα λοίμωξης ή άλλα συμπτώματα όπως μυϊκή αδυναμία, αδυναμία που εμφανίζεται στα χέρια και τα πόδια και επεκτείνεται προς τον κορμό του σώματος, αίσθημα παλμών, τρόμο ή υπερκινητικότητα, παρακαλείστε να ενημερώσετε αμέσως τον γιατρό σας για την αναζήτηση της απαραίτητης θεραπείας.
- **Δυσκαμψία της άρθρωσης, ενοχλήσεις και πόνους** (ιδιαίτερα στο γοφό, το γόνατο και τον ώμο) και δυσκολία στην κίνηση αφού κάποιοι ασθενείς που λαμβάνουν τα φάρμακα αυτά μπορεί να αναπτύξουν μία ασθένεια των οστών που λέγεται οστεονέκρωση (νέκρωση του οστίτη ιστού που προκαλείται από έλλειψη αιμάτωσης του οστού). Η διάρκεια λήψης του συνδυασμού αντιρετροϊκής θεραπείας, η χρήση κορτικοστεροειδών, η κατανάλωση αλκοόλ, η σοβαρή ανοσοκαταστολή (μείωση της δραστηριότητας του ανοσοποιητικού συστήματος), ο υψηλότερος δείκτης μάζας σώματος μπορεί να είναι ορισμένοι από τους πολλούς παράγοντες κινδύνου για την εμφάνιση της νόσου.
- **Μυϊκό πόνο**, ευαισθησία ή αδυναμία, ειδικά σε συνδυασμό με τα φάρμακα αυτά. Σε σπάνιες περιπτώσεις οι μυϊκές διαταραχές αυτές υπήρξαν σοβαρές.
- Συμπτώματα ζάλης, ελαφρύ πονοκέφαλο, αίσθημα λιποθυμίας ή μη φυσιολογικό καρδιακό ρυθμό. Το Kaletra μπορεί να προκαλέσει αλλαγές στον καρδιακό σας ρυθμό και στην ηλεκτρική δραστηριότητα της καρδιάς σας. Αυτές οι αλλαγές μπορεί να φανούν σε ένα ηλεκτροκαρδιογράφημα (ΗΚΓ).

### Άλλα φάρμακα και Kaletra

**Ενημερώστε τον γιατρό ή τον φαρμακοποιό σας εάν εσείς ή το παιδί σας παίρνετε, έχετε πρόσφατα πάρει ή μπορεί να πάρετε άλλα φάρμακα.**

- αντιβιοτικά (π.χ. rifabutin, rifampicin, clarithromycin),
- αντικαρκινικά φάρμακα (π.χ. abemaciclib, afatinib, apalutamide, ceritinib, encorafenib, ibrutinib, venetoclax, οι περισσότεροι αναστολείς τυροσινικής κινάσης, όπως τα dasatinib και nilotinib, επίσης τα vincristine και vinblastine),
- αντιπηκτικά (π.χ. warfarin, rivaroxaban, vorapaxar),
- αντικαταθλιπτικά (π.χ. trazodone, bupropion),
- αντιεπιληπτικά φάρμακα (π.χ. carbamazepine, phenytoin, phenobarbital, lamotrigine και valproate),
- αντιμυκητιασικά (π.χ. ketoconazole, itraconazole, voriconazole),
- φάρμακα για την ουρική αρθρίτιδα (π.χ. colchicine). Δεν πρέπει να παίρνετε το Kaletra με colchicine, εάν έχετε προβλήματα στα νεφρά και/ή στο συκώτι (βλέπε επίσης παραπάνω «**Μην πάρετε το Kaletra**»),
- αντιφυματικά φάρμακα (bedaquiline, delamanid),

- αντιικά φάρμακα που χρησιμοποιούνται για την θεραπεία της χρόνιας λοίμωξης από τον ιό της ηπατίτιδας C (HCV) σε ενήλικες (π.χ. glecaprevir/sofosbuvir, sofosbuvir/velpatasvir/sofosbuvir),
- φάρμακα για τη στυτική δυσλειτουργία (π.χ. sildenafil και tadalafil),
- fusidic acid που χρησιμοποιείται για την αντιμετώπιση μακροχρόνιων λοιμώξεων των οστών και των αρθρώσεων (π.χ. οστεομυελίτιδα),
- καρδιολογικά φάρμακα που συμπεριλαμβάνουν:
  - digoxin,
  - ανταγωνιστές διαύλων ασβεστίου (π.χ. felodipine, nifedipine, nifedipine, nicardipine),
  - φάρμακα που χρησιμοποιούνται για τη διόρθωση του καρδιακού ρυθμού (π.χ. bepridil, συστηματική lidocaine, quinidine),
- HIV CCR5-ανταγωνιστές (π.χ. maraviroc),
- HIV-1 αναστολέας ιντεγκράσης (π.χ. raltegravir),
- φάρμακα που χρησιμοποιούνται για τη θεραπεία του χαμηλού αριθμού αιμοπεταλίων (π.χ. fostamatinib),
- levothyroxine (που χρησιμοποιείται για την θεραπεία προβλημάτων του θυρεοειδούς),
- φάρμακα που μειώνουν τη χοληστερόλη αίματος (π.χ. atorvastatin, lovastatin, rosuvastatin ή simvastatin),
- φάρμακα που χρησιμοποιούνται για τη θεραπεία του άσθματος και άλλων προβλημάτων που σχετίζονται με τους πνεύμονες, όπως η χρόνια αποφρακτική πνευμονοπάθεια (COPD) (π.χ. salmeterol),
- φάρμακα που χρησιμοποιούνται για τη θεραπεία της πνευμονικής αρτηριακής υπέρτασης (υψηλή πίεση αίματος στην πνευμονική αρτηρία) (π.χ. bosentan, riociguat, sildenafil, tadalafil),
- φάρμακα που επηρεάζουν το ανοσοποιητικό σύστημα (π.χ. cyclosporin, sirolimus (rapamycin), tacrolimus),
- φάρμακα που χρησιμοποιούνται για τη διακοπή του καπνίσματος (π.χ. bupropion),
- φάρμακα για την αντιμετώπιση του πόνου (π.χ. fentanyl),
- φάρμακα ανάλογα της μορφίνης (π.χ. methadone),
- μη νουκλεοσιδικούς αναστολείς της ανάστροφης μεταγραφάσης (NNRTIs) (π.χ. efavirenz, nevirapine),
- από του στόματος αντισυλληπτικά ή χρήση ενός αυτοκόλλητου αντισυλληπτικού προς αποφυγή εγκυμοσύνης (βλέπε παρακάτω την παράγραφο με τίτλο **Αντισυλληπτικά**),
- αναστολείς πρωτεάσης (π.χ. fosamprenavir, indinavir, ritonavir, saquinavir, tipranavir),
- υπνωτικά (π.χ. midazolam που χορηγείται με ένεση),
- στεροειδή (π.χ. budesonide, dexamethasone, fluticasone propionate, ethinyl oestradiol, triamcinolone).

•

**Διαβάστε τον κατάλογο των φαρμάκων στην παραπάνω παράγραφο «Μην πάρετε το Kaletra με κανένα από τα ακόλουθα φάρμακα» για πληροφορίες σχετικά με φάρμακα που δεν πρέπει να παίρνετε με το Kaletra.**

Παρακαλούμε ενημερώστε τον γιατρό σας ή τον φαρμακοποιό σας εάν εσείς ή το παιδί σας παίρνετε, έχετε πρόσφατα πάρει ή μπορεί να πάρετε άλλα φάρμακα, συμπεριλαμβανομένων των φαρμάκων που μπορείτε να αγοράσετε χωρίς ιατρική συνταγή.

### **Φάρμακα για τη στυτική δυσλειτουργία (avanafil, vardenafil, sildenafil, tadalafil)**

- **Μην πάρετε το Kaletra** εάν λαμβάνετε συγχρόνως avanafil ή vardenafil.
- Δεν πρέπει να πάρετε το Kaletra με sildenafil που χρησιμοποιείται στη θεραπεία της πνευμονικής αρτηριακής υπέρτασης (υψηλή πίεση αίματος στην πνευμονική αρτηρία) (βλέπε επίσης παράγραφο **Μην πάρετε το Kaletra** παραπάνω).
- Σε περίπτωση που παίρνετε sildenafil ή tadalafil και Kaletra ταυτόχρονα, μπορεί να κινδυνεύετε από ανεπιθύμητες ενέργειες όπως χαμηλή αρτηριακή πίεση, απώλεια αισθήσεων, μεταβολές της όρασης και διάρκεια στύσης μεγαλύτερη των 4 ωρών. Αν η διάρκεια της

στύσης είναι μεγαλύτερη από 4 ώρες, θα πρέπει να λάβετε **επείγοντως** ιατρική βοήθεια προς αποφυγή μόνιμης βλάβης στο πέος σας. Ο γιατρός σας μπορεί να σας εξηγήσει αυτά τα συμπτώματα.

### Αντισυλληπτικά

- Σε περίπτωση που χρησιμοποιείτε ένα από του στόματος αντισυλληπτικό ή ένα αυτοκόλλητο αντισυλληπτικό για την αποφυγή εγκυμοσύνης, θα πρέπει να χρησιμοποιείτε και ένα πρόσθετο ή διαφορετικό είδος αντισύλληψης (π.χ. προφυλακτικό) δεδομένου ότι το Kaletra μπορεί να ελαττώσει την αποτελεσματικότητα των από του στόματος και σε μορφή αυτοκόλλητου αντισυλληπτικών.

### Κόηση και θηλασμός

- Ενημερώστε **αμέσως** τον γιατρό σας εάν σχεδιάζετε να αποκτήσετε παιδί, είστε έγκυος, ή νομίζετε ότι μπορεί να είστε έγκυος.
- Εάν θηλάζετε ήδη ή εάν σκέπτεστε να θηλάσετε, θα πρέπει να το συζητήσετε με τον γιατρό σας το συντομότερο δυνατόν.
- Συνιστάται οι γυναίκες που ζούν με τον ιό HIV να μην θηλάζουν τα βρέφη τους γιατί υπάρχει πιθανότητα μόλυνσης του παιδιού με HIV μέσω του μητρικού γάλακτος.

### Οδήγηση και χειρισμός μηχανημάτων

Το Kaletra δεν έχει ελεγχθεί ειδικά ως προς τις πιθανές επιδράσεις του στην ικανότητα οδήγησης ή χειρισμού μηχανημάτων. Μην οδηγείτε αυτοκίνητο ή χειρίζεστε μηχανήματα εάν εμφανίσετε οποιαδήποτε ανεπιθύμητη ενέργεια (π.χ. ναυτία) που επηρεάζει την ικανότητά σας να το κάνετε με ασφάλεια. Αντ'αυτού, επικοινωνήστε με τον γιατρό σας.

### Το Kaletra περιέχει νάτριο

Το φάρμακο αυτό περιέχει λιγότερο από 1 mmol νατρίου (23 mg) ανά δισκίο, είναι αυτό που ονομάζουμε «ελεύθερο νατρίου».

## 3. Πώς να πάρετε το Kaletra

Είναι σημαντικό τα δισκία Kaletra να καταπίνονται ολόκληρα και να μη μασώνται, σπάζονται ή θρυμματίζονται.
--

- Πάντοτε να παίρνετε το φάρμακο αυτό αυστηρά σύμφωνα με τις οδηγίες του γιατρού σας. Εάν έχετε αμφιβολίες σχετικά με τον τρόπο λήψης του φαρμάκου σας, ρωτήστε τον γιατρό ή τον φαρμακοποιό σας.

### Πόσο Kaletra θα πρέπει να παίρνω και πότε;

#### Χρήση σε ενήλικες

- Η συνήθης δόση για τους ενήλικες είναι 400 mg/100 mg δύο φορές την ημέρα δηλαδή κάθε 12 ώρες, σε συνδυασμό με άλλα φάρμακα κατά του HIV. Ενήλικοι ασθενείς που δεν έχουν πάρει στο παρελθόν άλλα φάρμακα κατά του HIV μπορούν επίσης να πάρουν τα δισκία Kaletra μία φορά ημερησίως με δόση 800 mg/200 mg. Ο γιατρός σας θα σας συμβουλευσει σχετικά με τον αριθμό των δισκίων που πρέπει να πάρετε. Ενήλικοι ασθενείς που έχουν πάρει στο παρελθόν αντιρετροϊκά φάρμακα μπορούν να πάρουν τα δισκία Kaletra μία φορά ημερησίως σε δόση 800 mg/200 mg εάν ο γιατρός τους αποφασίσει ότι αυτό είναι κατάλληλο.
- Το Kaletra δεν πρέπει να λαμβάνεται μία φορά ημερησίως με efavirenz, nevirapine, carbamazepine, phenobarbital και phenytoin.



- Τα δισκία Kaletra μπορούν να λαμβάνονται με ή χωρίς τροφή.

### **Χρήση σε παιδιά ηλικίας 2 ετών και άνω**

- Για τα παιδιά, ο γιατρός σας θα αποφασίσει ποια είναι η σωστή δόση (αριθμός δισκίων) με βάση το ύψος και το βάρος του παιδιού.
- Τα δισκία Kaletra μπορούν να λαμβάνονται με ή χωρίς τροφή.

Το Kaletra επίσης διατίθεται ως επικαλυμμένα με λεπτό υμένιο δισκία 200 mg/50 mg. Το Kaletra πόσιμο διάλυμα είναι διαθέσιμο για ασθενείς που δεν μπορούν να λάβουν δισκία.

### **Εάν εσείς ή το παιδί σας πάρετε μεγαλύτερη δόση Kaletra από την κανονική**

- Αν διαπιστώσετε ότι έχετε πάρει περισσότερο Kaletra απ' όσο έπρεπε, επικοινωνήστε αμέσως με τον γιατρό σας.
- Αν δεν μπορείτε να επικοινωνήσετε με τον γιατρό σας, πηγαίστε στο νοσοκομείο.

### **Εάν εσείς ή το παιδί σας ξεχάσετε να πάρετε το Kaletra**

#### Εάν παίρνετε το Kaletra δύο φορές την ημέρα

- Εάν διαπιστώσετε ότι παραλείψατε μία δόση εντός 6 ωρών από την κανονική ώρα λήψης της δόσης σας, πάρτε τη δόση που παραλείψατε το συντομότερο δυνατόν, και μετά συνεχίστε με την κανονική σας δόση στην κανονική της ώρα, όπως σας έχει υποδείξει ο γιατρός σας.
- Εάν διαπιστώσετε ότι παραλείψατε μία δόση για περισσότερο από 6 ώρες μετά την κανονική ώρα λήψης της δόσης σας, μην πάρετε τη δόση που παραλείψατε. Πάρτε την επόμενη δόση ως συνήθως. Μην πάρετε διπλή δόση για να αναπληρώσετε τη δόση που ξεχάσατε.

#### Εάν παίρνετε το Kaletra μία φορά την ημέρα

- Εάν διαπιστώσετε ότι παραλείψατε μία δόση εντός 12 ωρών από την κανονική ώρα λήψης της δόσης σας, πάρτε τη δόση που παραλείψατε το συντομότερο δυνατόν, και μετά συνεχίστε με την κανονική σας δόση στην κανονική της ώρα, όπως σας έχει υποδείξει ο γιατρός σας.
- Εάν διαπιστώσετε ότι παραλείψατε μία δόση για περισσότερο από 12 ώρες μετά την κανονική ώρα λήψης της δόσης σας, μην πάρετε τη δόση που παραλείψατε. Πάρτε την επόμενη δόση ως συνήθως. Μην πάρετε διπλή δόση για να αναπληρώσετε τη δόση που ξεχάσατε.

### **Εάν εσείς ή το παιδί σας σταματήσετε να παίρνετε το Kaletra**

- Μη διακόψετε ή μην αλλάξετε την ημερήσια δόση του Kaletra χωρίς να συμβουλευθείτε προηγουμένως τον γιατρό σας.
- Το Kaletra θα πρέπει πάντοτε να λαμβάνεται δύο φορές κάθε μέρα για να σας βοηθά στον έλεγχο της λοίμωξης HIV, ανεξάρτητα από το πόσο καλύτερα αισθάνεστε.
- Η λήψη του Kaletra σύμφωνα με τις οδηγίες θα πρέπει να σας εξασφαλίζει την καλύτερη δυνατότητα για να καθυστερήσει η ανάπτυξη ανοχής στο φάρμακο.
- Αν κάποια ανεπιθύμητη ενέργεια σας εμποδίζει να παίρνετε το Kaletra σύμφωνα με τις οδηγίες, ενημερώστε αμέσως τον γιατρό σας.
- Έχετε πάντα αρκετή διαθέσιμη ποσότητα του Kaletra ώστε να μην σας λείπει. Όταν ταξιδεύετε ή χρειάζεται να παραμείνετε σε νοσοκομείο, βεβαιωθείτε ότι έχετε αρκετή ποσότητα Kaletra που επαρκεί μέχρι να προμηθευτείτε νέα ποσότητα του φαρμάκου.
- Συνεχίστε να παίρνετε το φάρμακο αυτό έως ότου λάβετε διαφορετικές οδηγίες από τον γιατρό σας.

#### 4. Πιθανές ανεπιθύμητες ενέργειες

Όπως όλα τα φάρμακα, έτσι και το Kaletra μπορεί να προκαλέσει ανεπιθύμητες ενέργειες, αν και δεν παρουσιάζονται σε όλους τους ανθρώπους. Μπορεί να είναι δύσκολη η διάκριση ανάμεσα στις ανεπιθύμητες ενέργειες που προκαλούνται από το Kaletra και εκείνες που μπορεί να εκδηλωθούν εξαιτίας άλλων φαρμάκων που παίρνετε ταυτόχρονα ή λόγω επιπλοκών της λοίμωξης από τον HIV.

Κατά τη διάρκεια της θεραπείας του HIV ενδέχεται να προκύψει αύξηση του σωματικού βάρους καθώς και των επιπέδων των λιπιδίων και της γλυκόζης στο αίμα. Αυτό σχετίζεται εν μέρει με την αποκατάσταση της υγείας και του τρόπου ζωής, ενώ στην περίπτωση των λιπιδίων του αίματος ορισμένες φορές οφείλεται στα ίδια τα φάρμακα για τον HIV. Ο γιατρός σας θα πραγματοποιήσει εξετάσεις για τις μεταβολές αυτές.

**Οι ακόλουθες ανεπιθύμητες ενέργειες έχουν αναφερθεί από ασθενείς που έλαβαν αυτό το φάρμακο.** Ενημερώστε αμέσως τον γιατρό σας γι' αυτές ή για οποιαδήποτε άλλα συμπτώματα. Εάν η κατάσταση επιμένει ή χειροτερεύει, ζητήστε ιατρική βοήθεια.

**Πολύ συχνές:** μπορεί να επηρεάσουν περισσότερους από 1 στους 10 ανθρώπους

- διάρροια,
- ναυτία,
- λοίμωξη του ανώτερου αναπνευστικού συστήματος.

**Συχνές:** μπορεί να επηρεάσουν έως 1 στους 10 ανθρώπους

- φλεγμονή του παγκρέατος,
- έμετος, διόγκωση κοιλίας, άλγος στην κάτω και άνω περιοχή του στομάχου, αέρια, δυσπεψία, όρεξη μειωμένη, παλινδρόμηση από το στομάχι στον οισοφάγο σας η οποία μπορεί να προκαλέσει πόνο:
  - **Ενημερώστε τον γιατρό σας** εάν εμφανίσετε ναυτία, έμετο ή πόνο στην κοιλιά αφού τα συμπτώματα αυτά μπορεί να υποδηλώνουν παγκρεατίτιδα (φλεγμονή του παγκρέατος).
- οίδημα ή φλεγμονή του στομάχου, των εντέρων και του παχέος εντέρου,
- αυξημένα επίπεδα χοληστερόλης στο αίμα σας, αυξημένα επίπεδα τριγλυκεριδίων (μία μορφή λίπους) στο αίμα σας, υψηλή αρτηριακή πίεση,
- μειωμένη ικανότητα του οργανισμού να αντιμετωπίσει το σάκχαρο που συμπεριλαμβάνει σακχαρώδη διαβήτη, απώλεια βάρους,
- χαμηλός αριθμός ερυθροκυττάρων, χαμηλός αριθμός λευκοκυττάρων τα οποία χρησιμεύουν στην αντιμετώπιση λοιμώξεων,
- εξάνθημα, έκζεμα, συσσώρευση σμήγματος σε λιπαρό δέρμα,
- ζάλη, άγχος, δυσκολία στον ύπνο,
- αίσθημα κόπωσης, απώλεια δύναμης ή ενέργειας, κεφαλαλγία συμπεριλαμβανομένης της ημικρανίας,
- αιμορροΐδες,
- φλεγμονή του ήπατος με αυξημένα ηπατικά ένζυμα,
- αλλεργική αντίδραση με εξάνθημα και φλεγμονή στο στόμα,
- λοίμωξη του κατώτερου αναπνευστικού,
- διόγκωση λεμφαδένων,
- σεξουαλική ανικανότητα, μη φυσιολογικά αυξημένη ή παρατεταμένη έμμηνος ρύση ή έλλειψη εμμήνου ρύσεως,
- διαταραχές των μυών όπως αδυναμία και σπασμοί, πόνος στις αρθρώσεις, στους μύες και στην πλάτη,
- καταστροφή των νεύρων του περιφερικού νευρικού συστήματος,
- νυκτερινοί ιδρώτες, κνησμός, εξάνθημα συμπεριλαμβανομένων των επαρμάτων του δέρματος, λοίμωξη του δέρματος, φλεγμονή δέρματος ή των τριχοφόρων θυλάκων, συσσώρευση υγρού στα κύτταρα ή στους ιστούς.

**Όχι συχνές:** μπορεί να επηρεάσουν έως 1 στους 100 ανθρώπους

- μη φυσιολογικά όνειρα,
  - απώλεια ή μεταβολή της αίσθησης της γεύσης,
  - απώλεια μαλλιών,
  - μία διαταραχή στο ηλεκτροκαρδιογράφημα (ΗΚΓ) που ονομάζεται κολποκοιλιακός αποκλεισμός,
  - δημιουργία πλακών στις αρτηρίες σας οι οποίες μπορεί να οδηγήσουν σε έμφραγμα ή εγκεφαλικό,
  - φλεγμονή των αιμοφόρων αγγείων και των τριχοειδών,
  - φλεγμονή χοληδόχου πόρου,
  - μη ελεγχόμενη κίνηση του σώματος,
  - δυσκοιλιότητα,
  - φλεγμονή των φλεβών σχετιζόμενη με θρόμβο αίματος,
  - ξηροστομία,
  - ανικανότητα ελέγχου του εντέρου,
  - φλεγμονή του πρώτου τμήματος του λεπτού εντέρου αμέσως μετά το στομάχι, πληγή ή έλκος του πεπτικού συστήματος, αιμορραγία από το έντερο ή το ορθό,
  - ερυθρά κύτταρα στα ούρα,
  - κιτρίνισμα του δέρματος ή των ματιών (ίκτερος),
  - αποθέσεις λίπους στο ήπαρ, διόγκωση ήπατος,
  - απώλεια λειτουργίας των όρχεων,
  - αναζωπύρωση των συμπτωμάτων που σχετίζονται με μη ενεργή λοίμωξη στο σώμα σας (ανοσολογική ανασύσταση),
  - αυξημένη όρεξη,
  - μη φυσιολογικά αυξημένα επίπεδα χολερυθρίνης (μία ουσία που παράγεται από τη διάσπαση των ερυθροκυττάρων) στο αίμα,
  - μειωμένη σεξουαλική επιθυμία,
  - φλεγμονή των νεφρών,
  - νέκρωση οστού προκαλούμενη από μη επαρκή αιμάτωση στην περιοχή,
  - στοματικά έλκη, φλεγμονή του στομάχου και του εντέρου,
  - νεφρική ανεπάρκεια,
  - διάσπαση μυϊκών ινών με αποτέλεσμα την απελευθέρωση των συστατικών των μυϊκών ινών (μυοσφαιρίνη) στην κυκλοφορία του αίματος,
  - ένας ήχος στο ένα ή και στα δύο αυτιά που μοιάζει με βουητό, κουδούνισμα ή σφύριγμα,
  - τρόμος,
  - μη φυσιολογικός φραγμός μιας εκ των βαλβίδων (τριγλώχινα βαλβίδα στην καρδιά σας),
  - ίλιγγος (αίσθηση στροβιλισμού),
  - οφθαλμικές διαταραχές, μη φυσιολογική όραση,
  - αύξηση του σωματικού βάρους.
- **Σπάνιες:** μπορεί να επηρεάσουν έως 1 στους 1.000 ανθρώπους
  - σοβαρά ή επικίνδυνα για τη ζωή εξανθήματα δέρματος και φλύκταινες (σύνδρομο Stevens-Johnson και πολύμορφο ερύθημα).

**Μη γνωστές:** δεν μπορούν να εκτιμηθούν με βάση τα διαθέσιμα δεδομένα

- πέτρες στα νεφρά.

Εάν κάποια ανεπιθύμητη ενέργεια γίνει σοβαρή ή αν παρατηρήσετε κάποια ανεπιθύμητη ενέργεια που δεν αναφέρεται στο παρόν φύλλο οδηγιών, παρακαλείστε να ενημερώσετε τον γιατρό σας ή τον φαρμακοποιό σας.

### **Αναφορά ανεπιθύμητων ενεργειών**

Εάν παρατηρήσετε κάποια ανεπιθύμητη ενέργεια, ενημερώστε τον γιατρό ή τον φαρμακοποιό σας. Αυτό ισχύει και για κάθε πιθανή ανεπιθύμητη ενέργεια που δεν αναφέρεται στο παρόν φύλλο οδηγιών χρήσης. Μπορείτε επίσης να αναφέρετε ανεπιθύμητες ενέργειες απευθείας, μέσω του εθνικού

συστήματος αναφοράς που αναγράφεται στο [Παράρτημα V\\*](#). Μέσω της αναφοράς ανεπιθύμητων ενεργειών μπορείτε να βοηθήσετε στη συλλογή περισσότερων πληροφοριών σχετικά με την ασφάλεια του παρόντος φαρμάκου.

## 5. Πώς να φυλάσσετε το Kaletra

- Το φάρμακο αυτό πρέπει να φυλάσσεται σε μέρη που δεν το βλέπουν και δεν το φθάνουν τα παιδιά.
- Να μη χρησιμοποιείτε το Kaletra μετά την ημερομηνία λήξης που αναφέρεται στο κουτί.
- Δεν υπάρχουν ειδικές οδηγίες διατήρησης για το προϊόν αυτό.
- Να μη χρησιμοποιείτε αυτό το φάρμακο αν παρατηρήσετε οποιονδήποτε αποχρωματισμό.

### Πώς πρέπει να πετάζω το αχρησιμοποίητο Kaletra;

Μην πετάτε φάρμακα στο νερό της αποχέτευσης. Ρωτήστε τον φαρμακοποιό σας για το πώς να πετάξετε τα φάρμακα που δεν χρησιμοποιείτε πια. Αυτά τα μέτρα θα βοηθήσουν στην προστασία του περιβάλλοντος.

## 6. Περιεχόμενα της συσκευασίας και λοιπές πληροφορίες

### Τι περιέχει το Kaletra

Οι δραστικές ουσίες είναι lopinavir και ritonavir.

- Κάθε δισκίο Kaletra περιέχει 100 mg lopinavir και 25 mg ritonavir.

Τα άλλα συστατικά είναι:

#### Δισκίο

Κολλοειδές άνυδρο πυρίτιο, κοποβιδόνη, στεατυλοφουμαρικό νάτριο, λαουρικός εστέρας σορβιτάνης.

#### Επικάλυψη δισκίου

Πολυβινυλαλκοόλη, τάλκης, τιτανίου διοξειδίου, πολυαιθυλενογλυκόλες τύπου 3350, οξείδιο του σιδήρου ερυθρό E172.

### Εμφάνιση του Kaletra και περιεχόμενα της συσκευασίας

- Τα επικαλυμμένα με λεπτό υμένιο δισκία Kaletra είναι ανοιχτού ροζ χρώματος με χαραγμένο το [λογότυπο Abbott] και «AC».
- 
- Το Kaletra 100 mg/25 mg επικαλυμμένα με λεπτό υμένιο δισκία διατίθενται σε πλαστικές φιάλες που περιέχουν 60 δισκία.

### Κάτοχος Αδείας Κυκλοφορίας:

AbbVie Deutschland GmbH & Co. KG, Knollstrasse, 67061 Ludwigshafen, Γερμανία

### Παρασκευαστής:

AbbVie Deutschland GmbH & Co. KG, Knollstrasse, 67061 Ludwigshafen, Γερμανία

Για οποιαδήποτε πληροφορία σχετικά με το παρόν φαρμακευτικό προϊόν, παρακαλείστε να απευθυνθείτε στον τοπικό αντιπρόσωπο του Κατόχου της Άδειας Κυκλοφορίας:

**België/Belgique/Belgien**

AbbVie SA  
Tél/Tel: +32 10 477811

**България**

АБВи ЕООД  
Тел.: +359 2 90 30 430

**Česká republika**

AbbVie s.r.o.  
Tel: +420 233 098 111

**Danmark**

AbbVie A/S  
Tlf: +45 72 30-20-28

**Deutschland**

AbbVie Deutschland GmbH & Co. KG  
Tel: 00800 222843 33 (gebührenfrei)  
Tel: +49 (0) 611 / 1720-0

**Eesti**

AbbVie Biopharmaceuticals GmbH Eesti filiaal  
Tel: +372 623 1011

**Ελλάδα**

AbbVie ΦΑΡΜΑΚΕΥΤΙΚΗ Α.Ε.  
Τηλ: +30 214 4165 555

**España**

AbbVie Spain, S.L.U.  
Tel: +34 9 1 384 0910

**France**

AbbVie  
Tél: +33 (0)1 45 60 13 00

**Hrvatska**

AbbVie d.o.o.  
Tel: +385 (0)1 5625 501

**Ireland**

AbbVie Limited  
Tel: +353 (0)1 4287900

**Ísland**

Vistor hf.  
Tel: +354 535 7000

**Italia**

AbbVie S.r.l.  
Tel: +39 06 928921

**Κύπρος**

Lifepharm (Z.A.M.) Ltd  
Τηλ: +357 22 34 74 40

**Lietuva**

AbbVie UAB  
Tel: +370 5 205 3023

**Luxembourg/Luxemburg**

AbbVie SA  
Belgique/Belgien  
Tél/Tel: +32 10 477811

**Magyarország**

AbbVie Kft.  
Tel.: +36 1 455 8600

**Malta**

V.J.Salomone Pharma Limited  
Tel: +356 22983201

**Nederland**

AbbVie B.V.  
Tel: +31 (0)88 322 2843

**Norge**

AbbVie AS  
Tlf: +47 67 81 80 00

**Österreich**

AbbVie GmbH  
Tel: +43 1 20589-0

**Polska**

AbbVie Sp. z o.o.  
Tel.: +48 22 372 78 00

**Portugal**

AbbVie, Lda.  
Tel: +351 (0)21 1908400

**România**

AbbVie S.R.L.  
Tel: +40 21 529 30 35

**Slovenija**

AbbVie Biofarmaceutvska družba d.o.o.  
Tel: +386 (1)32 08 060

**Slovenská republika**

AbbVie s.r.o.  
Tel: +421 2 5050 0777

**Suomi/Finland**

AbbVie Oy  
Puh/Tel: +358 (0) 10 2411 200

**Sverige**

AbbVie AB  
Tel: +46 (0)8 684 44 600

**Latvija**  
AbbVie SIA  
Tel: +371 67605000

**United Kingdom**  
AbbVie Ltd  
Tel: +44 (0)1628 561090

**Το παρόν φύλλο οδηγιών χρήσης αναθεωρήθηκε για τελευταία φορά στις <{MM/EEEE}>**

Λεπτομερείς πληροφορίες για το φάρμακο αυτό είναι διαθέσιμες στο δικτυακό τόπο του Ευρωπαϊκού Οργανισμού Φαρμάκων: <http://www.ema.europa.eu>