

VIÐAUKI I
SAMANTEKT Á EIGINLEIKUM LYFS

1. HEITI LYFS

Kaletra (80 mg + 20 mg) / ml mixtúra, lausn.

2. INNIHALDSLÝSING

Hver ml af Kaletra mixtúru, lausn inniheldur 80 mg af lopinaviri ásamt 20 mg af ritonaviri sem hefur jákvæð áhrif á lyfjahvörfin (pharmacokinetic enhancer).

Hjálparefni með þekkta verkun:

Hver ml inniheldur 356,3 mg af etanóli (42,4% v/v), 168,6 mg af frúktósaauðugu máis-sýrópi, 152,7 mg af própýlenglýkóli (15,3% w/v) (sjá kafla 4.3), 10,2 mg af pólyoxýl 40 hertri ricinusolíu og 4,1 mg af kalíumasesúlfami (sjá kafla 4.4).

Sjá lista yfir öll hjálparefni í kafla 6.1.

3. LYFJAFORM

Mixtúra, lausn.

Mixtúran er ljósgul til appelsínugul að lit.

4. KLÍNÍSKAR UPPLÝSINGAR

4.1 Ábendingar

Kaletra er ætlað samhliða öðrum andretróveirulyfjum til meðferðar á HIV-1 sýkingu hjá fullorðnum, unglingum og börnum 14 daga gömlum og eldri.

Val á Kaletra til meðferðar hjá HIV-1 sýktum sjúklingum, sem áður hafa notað próteasahemla, skal byggjast á einstaklingsbundnum næmisprófum og meðferðarsögu sjúklinga (sjá kafla 4.4 og 5.1).

4.2 Skammtar og lyfjagjöf

Ávísun Kaletra skal vera bundin við lækna með reynslu af meðferð við HIV sýkingum.

Skammtar

Fullorðnir og unglingar

Ráðlagður skammtur af Kaletra er 5 ml af mixtúru (400/100 mg) tvisvar sinnum á sólarhring með mat.

Börn, 14 daga gömul og eldri

Mælt er með notkun lyfsins í formi mixtúru handa börnum, til að fá sem nákvæmasta skömmtun á grundvelli líkamsyfirborðs eða líkamsþyngdar. Ef hins vegar er talið nauðsynlegt að nota fast lyfjaform til inntöku handa börnum sem vega minna en 40 kg eða ef líkamsrúmmál er á bilinu 0,5 og 1,4 m² og þau eru fær um að gleypa töflur er hægt að nota Kaletra 100 mg/25 mg töflur. Hægt er að nota skammt handa fullorðnum þ.e. Kaletra töflur (400/100 mg tvisvar á dag), handa börnum sem vega 40 kg eða meira eða ef líkamsyfirborð* er stærra en 1,4 m². Kaletra töflur eru ætlaðar til inntöku og þær á að gleypa í heilu lagi. Töflurnar má ekki tyggja, brjóta eða mylja. Sjá nánar í samantekt á eiginleikum Kaletra 100 mg/25 mg filmuhúðuðum töflum.

Taka skal með í reikninginn heildarmagn etanóls og própýlenglýkóls í öllum lyfjum sem ungbörnum er gefið, þ.m.t. Kaletra mixtúru, til þess að forðast eiturverkun af þessum hjálparefnum (sjá kafla 4.4).

Ráðleggingar um skammta fyrir börn frá 14 daga gömlum til 6 mánaða

Skammtaleiðbeiningar fyrir börn 2 vikna til 6 mánaða		
Byggt á þyngd (mg/kg)	Byggt á líkamsyfirborði (mg/m ²)*	Tíðni
16/4 mg/kg (jafngildir 0,2 ml/kg)	300/75 mg/m ² (jafngildir 3,75 ml/m ²)	Gefið tvisvar á sólarhring með mat

*Líkamsyfirborð má reikna út með eftirfarandi jöfnu

Líkamsyfirborð (m²) = $\sqrt{(\text{hæð (cm)} \times \text{þyngd (kg)}) / 3600}$

Ráðlagt er að gefa ekki sjúklingum yngri en 6 mánaða Kaletra ásamt efavirenzi eða nevirapini.

Ráðleggingar um skammta hjá börnum eldri en 6 mánaða til 18 ára

Án samhliða meðferðar með efavirenzi eða nevirapini

Í eftirfarandi töflu eru skammtaleiðbeiningar fyrir Kaletra mixtúru byggðar á líkamsþyngd og líkamsyfirborði.

Skammtaleiðbeiningar fyrir börn byggðar á líkamsþyngd* > 6 mánaða til 18 ára		
Líkamsþyngd (kg)	Skammtur af mixtúru tvisvar sinnum á sólarhring (skammtur í mg/kg)	Rúmmál mixtúru tvisvar á dag með mat (80 mg lopinavir/20 mg ritonavir í ml)**
7 til < 15 kg 7 til 10 kg > 10 til < 15 kg	12/3 mg/kg	1,25 ml 1,75 ml
≥ 15 til 40 kg 15 til 20 kg > 20 til 25 kg > 25 til 30 kg > 30 til 35 kg > 35 til 40 kg	10/2,5 mg/kg	2,25 ml 2,75 ml 3,50 ml 4,00 ml 4,75 ml
≥ 40 kg	Sjá ráðleggingar um skammta fyrir fullorðna	

*ráðleggingar byggðar á líkamsþyngd byggja á takmörkuðum gögnum

** rúmmálið (ml) af mixtúru á við um meðalskammt fyrir þyngdarbilið

Leiðbeiningar um skammtinn 230/57,5 mg/m ² fyrir börn > 6 mánaða til < 18 ára	
Líkamsyfirborð* (m ²)	Skammtur tvisvar sinnum á sólarhring (skammtur í mg)
0,25	0,7 ml (57,5/14,4 mg)
0,40	1,2 ml (96/24 mg)
0,50	1,4 ml (115/28,8 mg)
0,75	2,2 ml (172,5/43,1 mg)
0,80	2,3 ml (184/46 mg)
1,00	2,9 ml (230/57,5 mg)
1,25	3,6 ml (287,5/71,9 mg)
1,3	3,7 ml (299/74,8 mg)
1,4	4,0 ml (322/80,5 mg)
1,5	4,3 ml (345/86,3 mg)
1,7	5 ml (402,5/100,6 mg)

* Líkamsyfirborð má reikna út með eftirfarandi jöfnu

$$\text{Líkamsyfirborð (m}^2\text{)} = \sqrt{(\text{hæð (cm)} \times \text{þyngd (kg)}) / 3.600}$$

Samhliða meðferð: Efavirenz eða nevirapin

Skammturinn 230/57,5 mg/m² gæti verið ófullnægjandi fyrir sum börn þegar hann er gefinn samhliða nevirapini eða efavirenzi. Fyrir þessa sjúklinga er þörf á að auka skammt Kaletra í 300/75 mg/m². Ekki má auka skammt umfram ráðlagða skammtinn 533/133 mg eða 6,5 ml tvisvar á sólarhring.

Börn yngri en 14 daga gömul og fyrirburar

Kaletra mixtúru, lausn má ekki gefa nýburum fyrir aldur sem nemur 42 vikum eftir síðustu tíðablæðingar (fyrsti dagur síðustu tíðablæðinga móður fram að fæðingu plús sá tími sem liðinn er frá fæðingu) og a.m.k. 14 daga aldri eftir fæðingu hefur verið náð (sjá kafla 4.4).

Skert lifrarstarfsemi

Sést hefur um það bil 30% aukning á þéttni lopinavirs hjá HIV-sjúklingum með vægt til í meðallagi skerta lifrarstarfsemi, en ekki er gert ráð fyrir að þetta skipti klínísku máli (sjá kafla 5.2). Ekki liggja fyrir neinar upplýsingar vegna sjúklinga með alvarlega skerta lifrarstarfsemi. Ekki má gefa Kaletra slíkum sjúklingum (sjá kafla 4.3).

Skert nýrnastarfsemi

Þar sem úthreinsun lopinavirs og ritonavirs um nýru er óveruleg er hækkun þéttni í plasma hjá sjúklingum með skerta nýrnastarfsemi ólíkleg. Vegna þess að lopinavir og ritonavir eru mjög próteinbundin er ólíklegt að lyfin verði fjarlægð að einhverju marki með blóðskilun eða kviðskilun.

Lyfjagjöf

Kaletra er gefið til inntöku og á alltaf á taka inn með mat (sjá kafla 5.2). Skammtinn á að gefa með því að nota kvarðaða 2 ml eða 5 ml munngjafarsprautu sem svarar best til rúmmálsins sem ávísað er.

4.3 Frábendingar

Ofnæmi fyrir virku efnunum eða einhverju hjálparefnanna sem talin eru upp í kafla 6.1.

Alvarlega skert lifrarstarfsemi.

Kaletra inniheldur lopinavir og ritonavir en bæði efnin eru hemlar P450 ísóensímsins CYP3A. Ekki má nota Kaletra samhliða lyfjum sem eru mjög háð CYP3A hvað varðar úthreinsun og aukin þéttni þeirra í plasma tengist alvarlegu og/eða lífshættulegu ástandi. Meðal þessara lyfja eru:

Lyfjaflokkur	Lyf	Rök
Aukin þéttni í plasma við samhliða gjöf		
Alfa ₁ adrenviðtakablokki	Alfuzosin	Aukin plasmaþéttni alfuzosíns sem getur valdið verulegri blóðþrýstingslækkun. Ekki á að gefa alfuzosin samhliða (sjá kafla 4.5).
Lyf við hjartaöng	Ranolazin	Aukin plasmaþéttni ranolazins sem getur aukið möguleikann á alvarlegum og/eða lífshættulegum aukaverkunum (sjá kafla 4.5)
Lyf við hjartsláttartruflunum	Amiodaron, dronedaron	Aukin plasmaþéttni amiodarons og dronedarons, þannig að aukin hætta er á hjartsláttartruflunum eða öðrum alvarlegum aukaverkunum (sjá kafla 4.5).
Sýklalyf	Fúsidínsýra	Aukin plasmaþéttni fúsidínsýru. Ekki á að gefa fúsidínsýru samhliða þegar um húðsýkingar er að ræða (sjá kafla 4.5).
Krabbameinslyf	Neratinib	Aukin plasmaþéttni neratinibs sem getur aukið möguleikann á alvarlegum og/eða lífshættulegum aukaverkunum (sjá kafla 4.5).
	Venetoclax	Aukin plasmaþéttni venetoclax. Aukin hætta á æxlislýsuheilkenni við upphafsskammt og á skammtastillingartímabilinu (sjá kafla 4.5).
Þvagsýrugigtarlyf	Colchicin	Aukin plasmaþéttni colchicins. Alvarlegar og/eða lífshættulegar aukaverkanir hugsanlegar hjá sjúklingum með skerta nýrna- og/eða lifrarstarfsemi (sjá kafla 4.4 og 4.5).
Andhistamín	Astemizol, terfenadin	Aukin plasmaþéttni astemizols og terfenadins, þannig að aukin hætta er á alvarlegum hjartsláttartruflunum af völdum þessara lyfja (sjá kafla 4.5).
Geðlyf/sefandi lyf	Lurasidon	Aukin plasmaþéttni lurasidons sem getur aukið möguleikann á alvarlegum og/eða lífshættulegum aukaverkunum (sjá kafla 4.5)
	Pimozid	Aukin plasmaþéttni pimozids, þannig að aukin hætta er á alvarlegum aukaverkunum á blóðmynd eða öðrum alvarlegum aukaverkunum af völdum þessa lyfs (sjá kafla 4.5).
	Quetiapin	Aukin plasmaþéttni quetiapins sem getur valdið dái. Ekki á að gefa quetiapin samhliða (sjá kafla 4.5).
Ergotalkalóíðar	Dihydroergotamin, ergonovin, ergotamin, methylegonovin	Aukin plasmaþéttni ergotafleiða sem veldur bráðum eituráhrifum af völdum ergotalkalóíða m.a. æðakrampa og blóðþurrð (sjá kafla 4.5).

Lyf sem hraða magatæmingu	Cisaprid	Aukin plasmabéttni cisaprids, þannig að aukin hætta er á hjartsláttartruflunum af völdum þessa lyfs (sjá kafla 4.5).
Veirulyf með beina verkun á lifrabólgu C veiru	Elbasvir/grazoprevir	Aukin hætta á hækkun alanintransamínasa (ALT) (sjá kafla 4.5).
	Ombitasvir/paritaprevir/ritonavir með eða án dasabuvirs	Aukin plasmabéttni paritaprevirs; þannig að aukin hætta er á hækkun alanintransamínasa (ALT) (sjá kafla 4.5).
Blóðfitutemprandi lyf		
HMG-CoA-redúktasahemlar	Lovastatin, simvastatin	Aukin plasmabéttni lovastatins og simvastatins; þannig að aukin hætta er á vöðvakvilla m.a. rákvöðvalýsu (sjá kafla 4.5).
Hemill flutningspróteina þriglyseríða í frymisögnum (MTTP hemill)	Lomitapid	Aukin plasmabéttni lomitapids (sjá kafla 4.5).
Fosfodíesterasahemlar (PDE5)	Avanafil	Aukin plasmabéttni avanafils (sjá kafla 4.4 og 4.5).
	Sildenafil, Vardenafil	Má ekki nota þegar notkunin er eingöngu vegna lungnaháþrýstings. Aukin plasmabéttni sildenafil, þannig að aukin hætta er á aukaverkunum tengdum sildenafili (m.a. lágþrýstingur og yfirið). Sjá kafla 4.4 og 4.5 fyrir samhliða gjöf sildenafil hjá sjúklingum með ristuflanir. Aukin plasmabéttni vardenafils (sjá kafla 4.4 og 4.5)
Svefnlyf og róandi lyf	Midazolam til inntöku, triazolam	Aukin plasmabéttni midazolams til inntöku og triazolams, þannig að aukin hætta er á óhóflegri slævingu og öndunarbælingu af völdum þessara lyfja. Gæta skal varúðar þegar midazolam er gefið sem stungulyf, sjá kafla 4.5.
Lopinavir/ritonavir minnkuð þéttni við samhliða gjöf		
Náttúruleyf	Jóhannesarjurt (St. John's wort)	Náttúruleyf sem innihalda jóhannesarjurt (<i>Hypericum perforatum</i>) vegna hættu á minnkaðri plasmabéttni og minni klínískum áhrifum lopinavirs og ritonavirs (sjá kafla 4.5).

Kaletra mixtúru má ekki nota handa börnum sem eru yngri en 14 daga gömul, konum á meðgöngu, sjúklingum með lifrar- eða nýrnabilun og sjúklingum á meðferð með disulfirami eða metronidazoli vegna hugsanlegrar hættu á eiturverkunum af hjáparefninu própýlenglýkóli (sjá kafla 4.4).

4.4 Sérstök varnaðarorð og varúðarreglur við notkun

Sjúklingar með aðra sjúkdóma

Skert lifrarstarfsemi

Ekki hefur verið sýnt fram á öryggi og verkun Kaletra hjá sjúklingum með verulega undirliggjandi lifrarsjúkdóma. Ekki má gefa Kaletra sjúklingum með alvarlega skerta lifrarstarfsemi (sjá kafla 4.3). Sjúklingar með langvarandi lifrabólgu B eða C sem eru í samsettri meðferð með andretroveirulyfjum eru í meiri hættu á að fá alvarlegar og hugsanlega banvænar aukaverkanir tengdar lifur. Ef jafnframt er um að ræða meðferð með veirulyfjum við lifrabólgu B eða C er vísað til viðeigandi upplýsinga um þau lyf.

Sjúklingar sem eru með skerta lifrarstarfsemi, þ.m.t. langvarandi lifrabólga, verða oftast fyrir truflunum á lifrarstarfsemi þegar þeir fá samsetta meðferð með andretroveirulyfjum og ætti að fylgjast með þeim í samræmi við viðurkenndar vinnureglur. Ef fram koma vísbendingar um versnandi lifrarsjúkdóm hjá þessum sjúklingum ætti að íhuga að gera hlé á meðferð eða hætta henni alveg.

Greint hefur verið frá hækkuðum transamínasagildum með eða án hækkuðum gildum bilirúbíns hjá sjúklingum með HIV-1 sýkingu (mono-infected) og hjá einstaklingum sem fengu fyrirbyggjandi meðferð eftir útsetningu (post-exposure-prophylaxis (PEP)), strax 7 dögum eftir upphaf meðferðar með lopinavir/ritonavir í samsettri meðferð með öðrum andretroveirulyfjum. Í sumum tilvikum var truflun á lifrarstarfsemi alvarleg.

Gera á viðeigandi rannsóknir áður en meðferð með lopinavir/ritonavir hefst og hafa skal náði eftirlit meðan á meðferðinni stendur.

Skert nýrnastarfsemi

Þar sem nýrnaútskilnaður lopinavirs og ritonavirs er óverulegur er ekki búist við aukinni þéttni í plasma hjá sjúklingum með skerta nýrnastarfsemi. Vegna þess að lopinavir og ritonavir eru mikið próteinbundin er ólíklegt að unnt sé að hreinsa þau út svo neinu nemi með blóðskilun eða kviðskilun.

Dreyrasýki

Greint hefur verið frá auknum blæðingum, þar á meðal sjálfsprottum margúlum (haematomas) í húð og liðblæðingum hjá sjúklingum með dreyrasýki A og B sem eru meðhöndlaðir með próteasahemlum. Sumum þessara sjúklinga var gefinn viðbótarskammtur af storkuþætti VIII. Í meira en helmingi þeirra tilvika sem greint hefur verið frá var meðferð með próteasahemlum haldið áfram eða hún hafin að nýju ef henni hafði verið hætt. Því hefur verið haldið fram að orsakatengsl séu fyrir hendi, þótt ekki hafi verið skýrt með hvaða hætti þetta gerist. Því skal vara sjúklinga með dreyrasýki við því að blæðingar geti hugsanlega aukist.

Brisbólga

Skýrt hefur verið frá brisbólgu hjá sjúklingum sem fá Kaletra, þar á meðal hjá þeim sem fengu blóðþríglýseríðahækkun. Oftast höfðu sjúklingarnir sögu um brisbólgu og/eða voru samhliða í meðferð með öðrum lyfjum sem tengd hafa verið brisbólgu. Umtalsverð aukning þríglýseríða er áhættuþáttur í myndun brisbólgu. Sjúklingar með langt genginn HIV sjúkdóm kunna að vera í hættu hvað varðar aukningu þríglýseríða og brisbólgu.

Íhuga skal brisbólgu ef klínísk einkenni (ógleði, uppköst, kviðverkir) eða óeðlilegar niðurstöður úr rannsóknnum (til dæmis aukning á lipasa eða amylasa í sermi) sem benda til brisbólgu koma fram. Leggja skal mat á sjúklinga sem þessar vísbendingar eða einkenni koma fram hjá og hætta skal meðferð með Kaletra ef brisbólga greinist (sjá kafla 4.8).

Ónæmisendurvirkjunarheilkenni (immune reconstitution inflammatory syndrome)

Hjá HIV-sýktum sjúklingum með alvarlegan ónæmisbrest við upphaf samsettrar andretroveiru-meðferðar getur komið fram bólgusvörun vegna einkennalausra tækifærissýkla eða leifa þeirra og valdið alvarlegu klínísku ástandi eða versnun einkenna. Að jafnaði hefur slík svörun komið fram á fyrstu vikum eða mánuðum eftir að samsett andretroveirumeðferð er hafin. Dæmin sem um ræðir eru

sjónubólga vegna cytomegalóveiru, útbreiddar og/eða afmarkaðar sýkingar af völdum mycobaktería og lungnabólga af völdum *Pneumocystis jiroveci*. Meta skal öll bólgueinkenni og hefja meðferð þegar þarf.

Einnig hefur verið greint frá því að sjálfsofnæmissjúkdómar (t.d. Graves sjúkdómur og sjálfsofnæmis lifrabólga) hafi komið fram við enduruppbyggingu ónæmis; tíminn sem greint hefur verið frá að liði þar til slíkt kemur fram er hins vegar breytilegri og getur þetta komið fram mörgum mánuðum eftir að meðferð er hafin.

Beindrep

Þrátt fyrir að orsökina sé talin margþætt (þar með talin notkun barkstera, áfengisneysla, öflug ónæmisbæling, hár líkamsþyngdarstuðull (BMI)) hefur einkum verið greint frá beindrepi hjá sjúklingum með langt genginn HIV-sjúkdóm og/eða sjúklingum sem hafa notað samsetta andretróveirumeðferð í langan tíma. Sjúklingum skal ráðlagt að leita læknaaðstoðar ef þeir finna fyrir verkjum eða sársauka í liðum, stífleika í liðum eða eiga erfitt með hreyfingar.

Lenging á PR bili

Lopinavir/ritonavir hefur valdið smávægilegri einkennalausri lengingu á PR bili hjá sumum heilbrigðum fullorðnum notendum. Hjá sjúklingum sem taka lopinavir/ritonavir hefur mjög sjaldan verið tilkynnt um annarrar og þriðju gráðu gáttasleglarof (AV block) hjá sjúklingum með undirliggjandi hjartasjúkdóma og leiðnitruflanir sem voru til staðar áður eða hjá sjúklingum sem taka lyf sem þekkt er að valda lengingu á PR bili (eins og verapamil eða atazanavir). Nota skal Kaletra með varúð hjá þessum sjúklingum (sjá kafla 5.1).

Líkamsþyngd og efnaskiptabreytur

Aukning í líkamsþyngd og gildum blóðfitu og glúkósa getur komið fram við retróveirulyfjameðferð. Þær breytingar geta að hluta tengst stjórnun sjúkdómsins og lífsstíl. Hvað varðar blóðfitu eru í sumum tilvikum vísbendingar um að meðferðin sjálf hafi þessi áhrif en varðandi aukningu líkamsþyngdar eru ekki sterkar vísbendingar um að nein ákveðin meðferð hafi þessi áhrif. Vísað er til samþykktra leiðbeininga um HIV-meðferð vegna eftirlits með blóðfitu og glúkósa. Blóðfituröskun skal meðhöndla eins og klínískt á við.

Milliverkanir við lyf

Kaletra inniheldur lopinavir og ritonavir en bæði efnin eru hemlar P450 ísóensímsins CYP3A. Líklegt er að Kaletra auki plasmabættni lyfja sem aðallega umbrotna fyrir tilstilli CYP3A. Þessi aukna plasmabættni lyfja sem notuð eru samhliða, gæti aukið eða lengt verkun þeirra og aukaverkanir (sjá kafla 4.3 og 4.5).

Öflugir CYP3A4 hemlar eins og próteasahemlar geta aukið útsetningu fyrir bedaquilini sem getur hugsanlega aukið hættu á aukaverkunum sem tengjast bedaquilini. Því á að forðast samhliða notkun bedaquilins og lopinavirs/ritonavirs. Ef ávinningur vegur hins vegar þyngra en áhætta skal gæta varúðar við gjöf bedaquilins samhliða lopinaviri/ritonaviri. Mælt er með tíðara eftirliti með hjartalínuriti og eftirliti með transamínösum (sjá kafla 4.5 og samantekt á eiginleikum bedaquilins). Samhliða gjöf delamanids og öflugra CYP3A hemla (eins og lopinavir/ritonavir) getur aukið útsetningu fyrir umbrotsefni delamanids sem hefur verið tengt QTc lengingu. Þess vegna er ráðlagt að fylgjast mjög reglulega með hjartalínuriti allt delamanid meðferðartímabilið ef samhliða gjöf delamanids og lopinavirs/ritonavirs er talin nauðsynleg (sjá kafla 4.5 og samantekt á eiginleikum delamanids).

Greint hefur verið frá lífshættulegum og banvænum milliverkunum hjá sjúklingum sem fá meðferð með colchicini og öflugum CYP3A hemlum eins og ritonaviri. Ekki má gefa colchicin samhliða hjá sjúklingum með skerta nýrna- og/eða lifrarstarfsemi (sjá kafla 4.3 og 4.5).

Samhliða notkun Kaletra og:

- tadalafils sem er ætlað til meðferðar á lungnaháþrýstingi er ekki ráðlögð (sjá kafla 4.5)
- riociguats er ekki ráðlögð (sjá kafla 4.5)
- vorapaxars er ekki ráðlögð (sjá kafla 4.5)
- fúsidínsýru þegar hún er notuð við beina og liðsýkingum er ekki ráðlögð (sjá kafla 4.5)
- salmeterols er ekki ráðlögð (sjá kafla 4.5)
- rivaroxabans er ekki ráðlögð (sjá kafla 4.5).

Samhliða notkun Kaletra með atorvastatini er ekki ráðlögð. Ef notkun atorvastatins er talin bráðnauðsynleg á að nota lægstu mögulega skammta af atorvastatini og viðhafa nákvæmt eftirlit hvað varðar öryggi. Einnig skal sýna varúð og íhuga minni skammta ef Kaletra er notað samhliða rosuvastatini. Ef meðferð með HMG-CoA redúktasahemli á við, er mælt með að notað sé pravastatin eða fluvastatin (sjá kafla 4.5).

PDE5 hemlar

Gæta skal sérstakrar varúðar þegar sildenafili eða tadalafili er ávísað til meðferðar á rístruflunum hjá sjúklingum sem eru á meðferð með Kaletra. Samhliða notkun Kaletra og þessara lyfja er líkleg til að hækka þéttni þeirra umtalsvert og getur valdið tengdum aukaverkunum eins og lágþrýstingi, yfirlíði, sjóntruflunum og langvarandi stinningu (sjá kafla 4.5). Ekki má nota avanafil eða vardenafil og lopinavir/ritonavir samhliða (sjá kafla 4.3). Ekki má nota sildenafil til meðferðar á lungnaháþrýstingi og Kaletra samhliða (sjá kafla 4.3).

Sýna skal sérstaka varúð þegar ávísað er Kaletra og lyfjum sem vítað er að geta valdið lengingu QT-bils, til dæmis: Clorfeniramin, kinidin, erytromycin og claritromycin. Kaletra gæti vissulega aukið þéttni þessara lyfja við samhliða notkun og það getur leitt til aukningar á aukaverkunum þeirra á hjarta. Í forklinískum rannsóknum á Kaletra var greint frá aukaverkunum á hjarta; því er ekki enn unnt að útiloka hugsanleg áhrif Kaletra á hjarta (sjá kafla 4.8 og 5.3).

Ekki er ráðlagt að nota rifampicin samhliða Kaletra. Rifampicin notað samhliða Kaletra getur valdið mikið minnkaðri þéttni lopinavirs sem þar með getur dregið marktækt úr verkun lopinavirs. Þegar notaður er stærri skammtur af Kaletra má vera að fullnægjandi útsetning fyrir lopinaviri/ritonaviri náist, en því fylgir aukin hætta á eitrun í lifur og meltingarfærum. Því skal forðast að nota þessi lyf samhliða nema það sé talið mjög nauðsynlegt (sjá kafla 4.5).

Samhliða notkun Kaletra og fluticasons eða annarra sykurstera sem umbrotna fyrir tilstilli CYP3A4 svo sem budesonids og triamcinolons, er ekki ráðlögð nema hugsanlegur ávinningur af meðferð vegi þyngra en hættan á altækum barksteraáhrifum, að meðtöldu Cushings heilkenni og nýrnahettubælingu (sjá kafla 4.5).

Annað

Hjá sjúklingum sem nota mixtúruna, einkum þeim sem eru með skerta nýrnastarfsemi eða með skerta getu til að umbrjóta própýlenglykól (t.d. þeir sem eru af asísku bergi brotnir), skal fylgjast með aukaverkunum sem hugsanlega geta tengst eiturverkunum própýlenglykóls (þ.e. flog (seizures), stjarfi (stupor), hraðsláttur, ofosmósþéttni (hyperosmolarity), mjólkursýrublóðsýring, eiturverkanir á nýru og blóðlýsa (haemolysis)) (sjá kafla 4.3).

Kaletra læknar hvorki HIV sýkingu né AIDS. Þeir sem nota Kaletra geta eigi að síður fengið sýkingar eða aðra sjúkdóma sem tengjast HIV sjúkdómi og AIDS.

Auk própýlenglykóls, svo sem að framan greinir, inniheldur Kaletra mixtúra einnig etanol (42% v/v) sem getur hugsanlega verið skaðlegt þeim sem eru með lifrarsjúkdóm, áfengissýki, flogaveiki, heilaskaða eða heilasjúkdóm, sem og þunguðum konum og börnum. Það getur dregið úr eða aukið áhrif annarra lyfja. Kaletra mixtúra inniheldur allt að 0,8 g af ávaxtasykri (frúktósa) í hverjum skammti þegar hún er notuð í samræmi við skammtaráðleggingar. Hún hentar því hugsanlega ekki þeim sem eru með arfgengt frúktósaþjól. Kaletra mixtúra inniheldur allt að 0,3 g af glýseróli í hverjum skammti. Aðeins við stóra skammta, sem teknir eru inn fyrir slysi, getur það valdið

höfuðverk og meltingarópægindum. Ennfremur er það aðeins við stóra skammta, sem teknir eru inn fyrir slysi, sem pólyoxýl 40 hert ricinusolía og kalíum, sem eru í Kaletra mixtúru, geta valdið meltingarópægindum. Vara á þá sjúklinga við sem eru á kalíumsnauðu fæði.

Hætta á eiturverkunum í tengslum við magn etanóls og própýlenglýkóls í Kaletra mixtúru

Heilbrigðisstarfsfólk á að vera meðvitað um að Kaletra mixtúra er mjög sterk og inniheldur 42,4% etanól (v/v) og 15,3% própýlenglýkól (w/v). Í 1 ml af Kaletra mixtúru eru 356,3 mg etanól og 152,7 mg própýlenglýkól.

Veita skal sérstaka athygli nákvæmum útreikningum á skömmtum Kaletra, fyrirmælum læknis, upplýsingum frá þeim sem afhendir lyfið (apótek) og skammtaleiðbeiningum til þess að lágmarka hættu á skekkju í lyfjagjöf og ofskömmtun. Þetta er einkum mikilvægt hjá ungbörnum og smábörnum.

Taka þarf með í reikninginn heildarmagn etanóls og própýlenglýkóls í lyfjum handa börnum til þess að komast hjá eiturverkunum vegna þessara hjálparefna. Fylgjast skal náið með ungbörnum með tilliti til eiturverkana í tengslum við Kaletra mixtúru m.a.: hækkuðum osmólalstyrk (hyperosmolality) með eða án mjólkursýrublóðsýringar, eiturverkun á nýru, bælingu miðtaugakerfis (m.a.hálfvali, dá og andnaud), flogum, minnkaðri vöðvaspennu, hjartsláttartruflunum og breytingum á hjartalínuriti og rauðkornarofi. Eftir markaðssetningu var greint frá lífshættulegum tilvikum eiturverkana á hjarta (m.a.algjört gáttasleglarof, hægsláttur og hjartavöðvakvilli), mjólkursýrublóðsýringu, bráðri nýrnabilun, bælingu miðtaugakerfis og lífshættulegum öndunarferafylgikvillum, einkum hjá fyrirburum sem fengu Kaletra mixtúru (sjá kafla 4.3 og 4.9).

Byggt á niðurstöðum úr rannsókn hjá börnum (útsetning var u.þ.b. 35% AUC₁₂ og 75% lægri C_{min} en hjá fullorðnum), geta ungbörn frá 14 daga til 3 mánaða aldurs fengið ófullnægjandi útsetningu með hugsanlegri hættu á ófullnægjandi veirufraðilegri bælingu og tilkomu ónæmis (sjá kafla 5.2).

Vegna þess að Kaletra mixtúra, lausn inniheldur etanól er ekki ráðlagt að gefa hana í næringarslöngur úr pólýuretani vegna hugsanlegs ósamrýmanleika.

Natríum

Lyfið inniheldur minna en 1 mmól (23 mg) af natríum í hverjum 1 ml, þ.e.a.s. er sem næst natríumlaust.

4.5 Milliverkanir við önnur lyf og aðrar milliverkanir

Kaletra inniheldur lopinavir og ritonavir en bæði efnin eru hemlar P450 ísóensímans CYP3A *in vitro*. Samhliða notkun Kaletra og lyfja sem einkum umbrotna fyrir tilstilli CYP3A getur leitt til aukinnar plasmabéttni hinna síðarnefndu, sem gæti aukið eða lengt verkun þeirra og aukaverkanir. Við klínískt marktæka þéttni hamla Kaletra ekki CYP2D6, CYP2C9, CYP2C19, CYP2E1, CYP2B6 og CYP1A2 (sjá kafla 4.3).

Sýnt hefur verið fram á að *in vivo* hvetur Kaletra eigið umbrot og eykur umbrot sumra lyfja sem umbrotna fyrir tilstilli cýtókróm P450 ensíma (þ.m.t. CYP2C9 og CYP2C19) og með glúkúrontengingu. Þetta getur leitt til minnkaðrar plasmabéttni og hugsanlega minnkaðrar verkunar lyfja sem notuð eru samhliða.

Í kafla 4.3 eru talin upp lyf sem um gildir að notkun þeirra er sérstök frábending vegna þess að gert er ráð fyrir mikilvirkum milliverkunum og möguleika á alvarlegum aukaverkunum.

Þekktar og mögulegar milliverkanir við valin andretróveirulyf og önnur lyf eru taldar upp í töflunni hér á eftir. Þessi upptalning á hvorki að fela í sér allar upplýsingar né vera alhliða. Það þarf að leita ráða í samantekt á eiginleikum lyfs fyrir hvert og eitt lyf.

Milliverkanatafla

Milliverkanir milli Kaletra og lyfja sem gefin eru samhliða eru taldar upp í töflunni hér á eftir (aukning er sýnd sem „↑“, minnkun sem „↓“, engin breyting sem „↔“).

Rannsóknir sem lýst er hér á eftir hafa, nema annað sé tekið fram, verið gerðar með ráðlögðum skömmtum af lopinavir/ritonavir (þ.e. 400/100 mg tvisvar á sólarhring).

Lyf gefið samhliða eftir verkunarsviði	Áhrif á gildi lyfs Breyting á margfeldismeðaltali (%) í AUC, C_{max}, C_{min} Milliverkunarleiðir	Klínískar ráðleggingar varðandi samhliða notkun með Kaletra
Andretróveirulyf		
<i>Núkleósíð/Núkleótíð bakritahemlar(NRTI)</i>		
Stavudin, lamivudin	Lopinavir: ↔	Ekki er þörf á aðlögun skammta.
Abacavir, zidovudin	Abacavir, zidovudin: Þéttni getur minnkað af völdum aukinnar glúkúrontengingar vegna lopinavirs/ritonavirs.	Klínískt mikilvægi minni þéttni abacavirs og zidovudins er ekki þekkt.
Tenofovir disoproxil fumarate (DF), 300 mg einu sinni á sólarhring (jafngildir 245 mg tenofovir disoproxil)	Tenofovir: AUC: ↑ 32% C _{max} : ↔ C _{min} : ↑ 51% Lopinavir: ↔	Ekki er þörf á aðlögun skammta. Aukin þéttni tenofovirs gæti aukið á aukaverkanir tenofovirs, þ.m.t. nýrnaraskanir.
<i>Bakritahemlar sem ekki eru núkleósíð (NNRTI)</i>		
Efavirenz, 600 mg einu sinni á sólarhring	Lopinavir: AUC: ↓ 20% C _{max} : ↓ 13% C _{min} : ↓ 42%	Auka á skammta af Kaletra töflum í 500/125 mg tvisvar á sólarhring þegar lyfið er gefið með efavirensi.
Efavirenz, 600 mg einu sinni á sólarhring (Lopinavir/ritonavir 500/125 mg tvisvar á sólarhring)	Lopinavir: ↔ (Sambærilegt við 400/100 mg tvisvar á sólarhring gefið eitt og sér)	
Nevirapin, 200 mg tvisvar á sólarhring	Lopinavir: AUC: ↓ 27% C _{max} : ↓ 19% C _{min} : ↓ 51%	Auka á skammta af Kaletra töflum í 500/125 mg tvisvar á sólarhring þegar lyfið er gefið með nevirapini.
Etravirin (Lopinavir/ritonavir 400/100 mg töflur tvisvar á sólarhring)	Etravirin: AUC: ↓ 35% C _{min} : ↓ 45% C _{max} : ↓ 30% Lopinavir: AUC: ↔ C _{min} : ↓ 20% C _{max} : ↔	Ekki er þörf á aðlögun skammta.
Rilpivirin (Lopinavir/ritonavir 400/100 mg hylki tvisvar á sólarhring)	Rilpivirin: AUC: ↑ 52% C _{min} : ↑ 74% C _{max} : ↑ 29% Lopinavir: AUC: ↔	Notkun Kaletra samhliða rilpivirini eykur þéttni rilpivirins í plasma en ekki er þörf á aðlögun skammta.

	C_{min} : ↓ 11% C_{max} : ↔	
<i>HIV CCR5 – hemlar</i>		
Maraviroc	Maraviroc: AUC: ↑ 295% C_{max} : ↑ 97% Vegna hömlunar CYP3A af völdum lopinavirs/ritonavirs.	Minnka á skammta af maraviroc í 150 mg tvisvar á sólarhring á meðan lyfið er gefið með Kaletra 400/100 mg tvisvar á sólarhring.
<i>Integrasa hemlar</i>		
Raltegravir	Raltegravir: AUC: ↔ C_{max} : ↔ C_{12} : ↓ 30% Lopinavir: ↔	Ekki er þörf á aðlögun skammta
<i>Samhliða notkun með öðrum HIV próteasahemlum (PI)</i> Samkvæmt nógildandi leiðbeiningum um meðferð er samsett meðferð með próteasa hemlum yfirleitt ekki ráðlögð.		
Fosamprenavir/ ritonavir (700/100 mg tvisvar á sólarhring) (Lopinavir/ritonavir 400/100 mg tvisvar á sólarhring) eða Fosamprenavir (1400 mg tvisvar á sólarhring) (Lopinavir/ritonavir 533/133 mg tvisvar á sólarhring)	Fosamprenavir: Þéttni amprenavirs er umtalsvert minni.	Samhliða notkun hækkaðra skammta af fosamprenaviri (1400 mg tvisvar sinnum á sólarhring) með Kaletra (533/133 mg tvisvar sinnum á sólarhring) fyrir sjúklinga sem áður hafa notað próteasahemla leiddi til hærri tíðni aukaverkana frá meltingarvegi og hækkunar á þriglýseríðum með samsettu meðferðinni án hækkunar á veirufræðilegri virkni samanborið við venjulega skammta af fosamprenaviri/ritonaviri. Samhliða notkun þessara lyfja er ekki ráðlögð.
Indinavir, 600 mg tvisvar á sólarhring	Indinavir: AUC: ↔ C_{min} : ↑ 3,5-falt C_{max} : ↓ (Sambærilegt við indinavir 800 mg þrisvar á sólarhring, eitt og sér) Lopinavir: ↔ (miðað við fyrirliggjandi gögn)	Hæfilegir skammtar fyrir þessa samsetningu hafa ekki verið ákvarðaðir hvað öryggi og verkun varðar.
Saquinavir 1000 mg tvisvar á sólarhring	Saquinavir: ↔	Ekki er þörf á aðlögun skammta.
Tipranavir/ritonavir (500/100 mg tvisvar á sólarhring)	Lopinavir: AUC: ↓ 55% C_{min} : ↓ 70% C_{max} : ↓ 47%	Samhliða notkun þessara lyfja er ekki ráðlögð.
<i>Lyf sem draga úr magasýru</i>		
Omeprazol (40 mg einu sinni á sólarhring)	Omeprazol: ↔ Lopinavir: ↔	Ekki er þörf á aðlögun skammta.

Ranitidin (150 mg stakur skammtur)	Ranitidin: ↔	Ekki er þörf á aðlögun skammta.
<i>Alfa₁ adrenviðtakablokki:</i>		
Alfuzosin	Alfuzosin: Vegna hömlunar CYP3A af völdum lopinavirs/ritonavirs er gert ráð fyrir að þéttni alfuzosins aukist.	Ekki má gefa Kaletra og alfuzosin samhliða (sjá kafla 4.3) þar sem eiturverkanir sem tengjast alfuzosin, m.a lágþrýstingur, geta aukist.
<i>Verkjalyf</i>		
Fentanyl	Fentanyl: Aukin hættu á aukaverkunum (öndunarbæling, slæving) vegna hærri plasmaþéttni af völdum CYP3A4 hömlunar vegna lopinavirs/ritonavirs.	Ráðlagt er að fylgjast náið með aukaverkunum (sérstaklega öndunarbælingu en einnig slævingu) þegar fentanyl er gefið samhliða Kaletra.
<i>Lyf við hjartaöng</i>		
Ranolazin	Vegna hömlunar CYP3A af völdum lopinavirs/ritonavirs er gert ráð fyrir að þéttni ranolazins aukist.	Ekki má gefa Kaletra og ranolazin samhliða (sjá kafla 4.3)
<i>Lyf við hjartsláttartruflunum</i>		
Amiodaron, dronedaron	Amiodaron, dronedaron: Vera má að plasmaþéttni aukist af völdum CYP3A hömlunar vegna lopinavirs/ritonavirs.	Ekki má gefa Kaletra og amiodaron eða dronedaron samhliða (sjá kafla 4.3) þar sem hættu á hjartsláttartruflunum og öðrum alvarlegum aukaverkunum getur aukist.
Digoxin	Digoxin: Vera má að plasmaþéttni digoxins aukist vegna P-glykoprótein hömlunar lopinavirs/ritonavirs. Vera má að það dragi úr hækkaðri þéttni digoxins með tímanum, eftir því sem virkjun P-gp kemur fram.	Gæta skal varúðar og fylgjast með þéttni digoxins, ef slíkt er unnt, ef Kaletra er notað samhliða digoxini. Gæta skal sérstakrar varúðar þegar Kaletra er ávísað sjúklingum sem nota digoxin, því gert er ráð fyrir að skjót hömlun ritonavirs á P-gp auki þéttni digoxins marktækt. Þegar notkun digoxins hefst hjá sjúklingum sem nota Kaletra leiðir það líklega til minni hækkunar en búist er við á þéttni digoxins.
Bepriðil, lidocain til almennrar notkunar (systemic) og kinidín	Bepriðil, lidocain til almennrar notkunar, kinidín: Þéttni getur aukist þegar gefið samhliða lopinaviri/ritonaviri.	Gæta skal varúðar og fylgjast með þéttni lyfs ef slíkt er unnt.
<i>Sýklalyf</i>		
Claritromycin	Claritromycin: Búist er við hóflegri aukningu á AUC fyrir claritromycin af völdum CYP3A hömlunar vegna lopinavirs/ritonavirs.	Hjá sjúklingum með skerta nýrnastarfsemi (CrCl<30ml/mín) skal íhuga að minnka skammt claritromycins (sjá kafla 4.4). Gæta skal varúðar þegar claritromycin ásamt Kaletra er gefið sjúklingum með skerta lifrar- eða nýrnastarfsemi.

<i>Krabbameinslyf og kinasahemlar</i>		
Abemaciclib	Þéttni í sermi getur aukist vegna CYP3A hömlunar af völdum ritonavirs.	Forðast skal samhliða notkun abemaciclibs og Kaletra. Ef samhliða notkun er talin nauðsynleg skal sjá ráðleggingar um skammtaaðlögun í SmPC fyrir abemaciclib. Fylgjast á með aukaverkunum sem tengjast abemaciclibi.
Apalutamid	Apalutamid er í meðallagi öflugur CYP3A4 virki og það getur leitt til minnkaðrar útsetningar fyrir lopinaviri/ritonaviri. Þéttni apalutamids í sermi getur aukist vegna CYP3A hömlunar af völdum lopinavirs/ritonavirs	Minnkuð útsetning fyrir Kaletra getur valdið mögulegri skerðingu á veirufræðilegri svörun. Auk þess getur samhliða gjöf apalutamids og Kaletra leitt til alvarlegra aukaverkana þ.m.t. krampa, vegna hærri þéttni apalutamids. Ekki er mælt með samhliða gjöf Kaletra og apalutamids.
Afatinib (Ritonavir 200 mg tvisvar á sólarhring)	Afatinib: AUC: ↑ C _{max} : ↑ Umfang aukningar fer eftir tímasetningu ritonavir gjafar. Vegna hömlunar á BCRP (breast cancer resistance protein/ABCG2) og bráðrar P-gp hömlunar af völdum lopinavirs/ritonavirs.	Gæta skal varúðar við gjöf afatinibs samhliða Kaletra. Sjá ráðleggingar um skammtaaðlögun í SmPC fyrir afatinib. Fylgjast á með aukaverkunum sem tengjast afatinibi.
Ceritinib	Þéttni í sermi getur aukist vegna CYP3A og P-gp hömlunar af völdum lopinavirs/ritonavirs.	Gæta skal varúðar við gjöf ceritinibs samhliða Kaletra. Sjá ráðleggingar um skammtaaðlögun í SmPC fyrir ceritinib. Fylgjast á með aukaverkunum sem tengjast ceritinibi.
Flestir tyrosín kínasa hemlar eins og dasatinib og nilotinib, vincristin, vinblastin	Flestir tyrosín kínasa hemlar eins og dasatinib og nilotinib, einnig vincristin og vinblastin: Hætta á auknum aukaverkunum vegna hærri sermiþéttni af völdum CYP3A4 hömlunar vegna lopinavirs/ritonavirs.	Náið eftirlit með þoli á þessum krabbameinslyfjum.
Encorafenib	Þéttni í sermi getur aukist vegna CYP3A hömlunar af völdum lopinavirs/ritonavirs.	Samhliða gjöf encorafenibs og Kaletra getur aukið útsetningu fyrir encorafenibi sem getur aukið hættuna á eiturverkun, þar með talið lengingu á QT-bili. Forðast skal gjöf encorafenibs samhliða Kaletra. Ef ávinningurinn er talinn vega þyngra en áhættan og nauðsynlegt er að nota Kaletra, skal fylgjast vel með sjúklingum með tilliti til öryggis.

Fostamatínib	Aukning í útsetningu fyrir R406 umbrotsefni fostamatínibs.	Samhliða gjöf fostamatínibs með Kaletra kann að auka útsetningu fyrir R406 umbrotsefni fostamatínibs sem getur leitt til skammtaháðra aukaverkana á borð við eiturverkun á lifur, daufkyrningafæð, háþrýsting eða niðurgang. Fylgja skal ráðleggingum um lækkun skammta sem er að finna í samantekt á eiginleikum lyfs fyrir fostamatínib ef slík tilvik koma upp.
Ibrutinib	Þéttni í sermi getur hækkað vegna CYP3A hömlunar af völdum lopinavirs/ritonavirs	Samhliða gjöf ibrutinibs og Kaletra getur aukið útsetningu fyrir ibrutinibi sem getur aukið hættuna á eiturverkun, þar með talið æxlislýsuheilkenni. Forðast skal gjöf ibrutinibs samhliða Kaletra. Ef ávinningurinn er talinn vega þyngra en áhættan og nauðsynlegt er að nota Kaletra, skal lækka skammt ibrutinibs í 140 mg og fylgjast vel með sjúklingnum með tilliti til eiturverkana.
Neratinib	Þéttni í sermi getur aukist vegna CYP3A hömlunar af völdum ritonavirs.	Ekki má nota neratinib og Kaletra samhliða vegna alvarlegra og/eða lífhættulegra hugsanlegra aukaverkana, þar með talið eiturverkanir á lifur (sjá kafla 4.3).
Venetoclax	Vegna CYP3A hömlunar af völdum lopinavirs/ritonavirs.	Þéttni í sermi getur aukist vegna CYP3A hömlunar af völdum lopinavirs/ritonavirs sem leiðir til aukinnar hættu á æxlislýsuheilkenni við upphafsskammt og meðan á skammtaaukningartímabilinu stendur (sjá kafla 4.3 og lesið SmPC fyrir venetoclax). Hjá sjúklingum sem hafa lokið skammtaaukningartímabili og eru á föstum skammti daglega af venetoclaxi skal minnka skammt venetoclax um að minnsta kosti 75% þegar það er notað ásamt öflugum CYP3A hemlum (sjá leiðbeiningar um skammta í SmPC fyrir venetoclax). Fylgjast skal náið með sjúklingum með tilliti til einkenna tengdum eiturverkunum venetoclax.

<i>Segavarnarlyf</i>		
Warfarin	Warfarin: Þéttni warfarins getur breyst við samhliða notkun með lopinaviri/ritonaviri vegna CYP2C9 örvunar.	Mælt er með því að fylgst sé með INR (international normalised ratio).
Rivaroxaban (Ritonavir 600 mg tvisvar á sólarhring)	Rivaroxaban: AUC: ↑ 153% C _{max} : ↑ 55% Vegna CYP3A4 og P-gp hömlunar af völdum lopinavirs/ritonavirs.	Samhliða notkun rivaroxabans og Kaletra getur aukið útsetningu fyrir rivaroxaban sem getur leitt til aukinnar blæðingarhættu. Notkun rivaroxabans er ekki ráðlögð hjá sjúklingum sem fá samhliða meðferð með Kaletra (sjá kafla 4.4)
Vorapaxar	Þéttni í sermi getur aukist vegna CYP3A hömlunar af völdum lopinavirs/ritonavirs.	Ekki er mælt með samhliða gjöf vorapaxars og Kaletra (sjá kafla 4.4 og SmPC fyrir vorapaxar).
<i>Flogaveikilyf</i>		
Fenytoin	Fenytoin: Þéttni við jafnvægi var í meðallagi mikið lækkuð af völdum CYP2C9 og CYP2C19 örvunar vegna lopinavirs/ritonavirs. Lopinavir: Þéttni er minni af völdum CYP3A örvunar vegna fenytoins.	Gæta skal varúðar þegar fenytoin er gefið samhliða Kaletra. Fylgjast skal með þéttni fenytoins þegar það er notað samhliða Kaletra. Við samhliða gjöf með fenytoini má búast við að hækka þurfi skammta af Kaletra. Aðlögun skammta hefur ekki verið klínískt metin.
Carbamazepin og fenobarbital	Carbamazepin: Sermisþéttni getur aukist af völdum CYP3A hömlunar vegna lopinavirs/ritonavirs. Lopinavir: Þéttni getur minnkað vegna CYP3A örvunar af völdum carbamazepins og fenobarbitals.	Gæta skal varúðar þegar carbamazepin eða fenobarbital er gefið samhliða Kaletra. Fylgjast skal með þéttni carbamazepins og fenobarbitals þegar þau eru notuð samhliða Kaletra. Við samhliða gjöf með carbamazepini eða fenobarbitali má búast við að hækka þurfi skammta af Kaletra. Aðlögun skammta hefur ekki verið klínískt metin.
Lamotrigin og valpróat	Lamotrigin: AUC: ↓ 50% C _{max} : ↓ 46% C _{min} : ↓ 56% Vegna örvunar á samtengingu lamotrigins við glúkúronsýru (glucuronidation). Valpróat: ↓	Fylgjast skal vel með minnkun á áhrifum valpróinsýru hjá sjúklingum þegar Kaletra og valpróinsýra eða valpróat eru gefin samhliða. <u>Sjúklingar sem byrja eða hætta að taka Kaletra á meðan þeir eru að taka viðhaldsskammt af lamotrigini:</u>

		<p>Stækka gæti þurft lamotrigín skammtinn ef byrjað er að nota Kaletra eða minnka lamotrigín skammtinn ef notkun Kaletra er hætt, þess vegna þarf að fylgjast með plasmagildum lamotrigíns, sérstaklega áður en og í 2 vikur eftir að notkun Kaletra er hafin eða stöðvuð, til þess að sjá hvort aðlaga þurfi lamotrigín skammtinn.</p> <p><u>Sjúklingar sem eru að taka Kaletra og byrja að taka lamotrigín:</u> Ekki er þörf á aðlögun á ráðlagðri skammtastækkun lamotrigíns.</p>
<i>Þunglyndislyf og kvíðastillandi lyf</i>		
<p>Trazodon stakur skammtur</p> <p>(Ritonavir 200 mg tvisvar á sólarhring)</p>	<p>Trazodon: AUC: ↑ 2,4-falt</p> <p>Aukaverkanirnar ógleði, sundl, lágþrýstingur og yfirlíð hafa sést við samhliða notkun trazodons og ritonavirs.</p>	<p>Ekki er þekkt hvort samsetningin í Kaletra hefur í för með sér svipaða aukningu á útsetningu fyrir trazodoni. Gæta skal varúðar við samhliða notkun þessara lyfja og íhuga minni skammt trazodons.</p>
<i>Sveppalyf</i>		
<p>Ketoconazol og itraconazol</p>	<p>Ketoconazol, itraconazol: Þéttni í sermi getur aukist af völdum CYP3A hömlunar vegna lopinavirs/ritonavirs.</p>	<p>Ekki er mælt með notkun stórra skammta af ketoconazoli og itraconazoli (> 200 mg/sólarhring).</p>
<p>Voriconazol</p>	<p>Voriconazol: Þéttni getur verið minni.</p>	<p>Forðast skal samhliða notkun voriconazols og lítilla skammta af ritonaviri (100 mg tvisvar á sólarhring), þ.e. sá skammtur sem Kaletra inniheldur, nema mat á ávinningi og áhættu fyrir sjúklinginn réttlæti notkun voriconazols.</p>
<i>Lyf við þvagsýrugigt</i>		
<p>Colchicin stakur skammtur</p> <p>(Ritonavir 200 mg tvisvar á sólarhring)</p>	<p>Colchicin: AUC: ↑ 3-falt C_{max}: ↑ 1,8-föld Vegna P-gp og/eða CYP3A4 hömlunar af völdum ritonavirs.</p>	<p>Ekki má gefa Kaletra og colchicin samhliða hjá sjúklingum með skerta nýrna- og/eða lifrarstarfsemi vegna hugsanlegrar aukningar alvarlegra og lífshættulegra aukaverkana eins og tauga-vöðva eiturverkunum sem tengjast colchicini (m.a. rákvöðvalýsa) (sjá kafla 4.3 og 4.4). Ef þörf er á meðferð með Kaletra hjá sjúklingum með eðlilega nýrna- eða lifrarstarfsemi er mælt með að minnka skammta colchicins eða gera hlé á colchicin meðferðinni. Vísað er til samantektar á eiginleikum colchicins.</p>

<i>Andhistamín</i>		
Astemizol Terfenadin	Sermispéttni getur aukist vegna CYP3A hömlunar af völdum lopinavirs/ritonavirs.	Ekki má gefa Kaletra og astemizol eða terfenadin samhliða vegna þess að það getur aukið hættuna á alvarlegum hjartsláttartruflunum vegna þessara lyfja (sjá kafla 4.3).
<i>Sýkingalyf</i>		
Fúsidínsýra	Fúsidínsýra: Þéttin getur aukist vegna CYP3A hömlunar af völdum lopinavirs/ritonavirs.	Ekki má gefa Kaletra og fúsidínsýru samhliða, þegar ábendingin er við húðsýkingum, vegna aukinnar hættu á aukaverkunum í tengslum við fúsidínsýru, einkum rákvöðvalýsu (sjá kafla 4.3). Þegar hún er notuð við bein- og liðsýkingum þar sem samhliða notkun er óhjákvæmileg er eindregið ráðlagt að fylgjast náið með aukaverkunum á vöðva (sjá kafla 4.4).
<i>Lyf við mycobakteríum</i>		
Bedaquilin (stakur skammtur) (Lopinavir/ritonavir 400/100 mg tvisvar á sólarhring, endurteknir skammtar)	Bedaquilin: AUC: ↑ 22% C _{max} : ↔ Við samhliða gjöf til lengri tíma með lopinaviri/ritonaviri geta sést greinilegri áhrif á útsetningu bedaquilins í plasma. CYP3A4 hömlun líklega af völdum lopinavirs/ritonavirs.	Vegna hættu á aukaverkunum tengdum bedaquilini á að forðast samhliða notkun bedaquilins og Kaletra. Ef ávinningur vegur þyngra en áhætta skal gæta varúðar við gjöf bedaquilins samhliða Kaletra. Mælt er með tíðara eftirliti með hjartalínuriti og eftirliti með transamínösum (sjá kafla 4.4 og samantekt á eiginleikum bedaquilins).
Delamanid (100 mg tvisvar á sólarhring) (Lopinavir/ritonavir 400/100 mg tvisvar á sólarhring)	Delamanid: AUC: ↑ 22% DM-6705 (virkt umbrotsefni delamanids): AUC: ↑ 30% Við samhliða gjöf til lengri tíma með lopinaviri/ritonaviri geta sést greinilegri áhrif á útsetningu DM-6705.	Vegna hættu á QTc lengingu í tengslum við DM-6705 ef samhliða gjöf delamanids og Kaletra er talin nauðsynleg er mjög reglulegt eftirlit með hjartalínuriti allt delamanid meðferðartímabilið ráðlagt (sjá kafla 4.4 og samantekt á eiginleikum lyfs fyrir delamanid).
Rifabutin, 150 mg einu sinni á sólarhring	Rifabutin (virka efnið sjálft og virka 25-O-desasetýl umbrotsefnið): AUC: ↑ 5,7-falt C _{max} : ↑ 3,5-falt	Ráðlagður skammtur rifabutins þegar það er gefið ásamt Kaletra er 150 mg 3 sinnum í viku á ákveðnum dögum (t.d. mánudögum-miðvikudögum-föstudögum).Auka þarf eftirlit með aukaverkunum tengdum rifabutini m.a daufkyrningafæð og æðahjúpsbólgu þar sem gert er ráð fyrir aukinni útsetningu fyrir rifabutini. Frekari skammtaminnkun rifabutins í 150 mg 2 svar í viku á ákveðnum

		dögum er ráðlögð hjá sjúklingum sem þola ekki 150 mg 3 sinnum í viku. Hafa skal í huga að ekki er víst að útsetning fyrir rifabutani verði ákjósanleg eftir 150 mg 2 svar í viku og valdi þannig þoli fyrir rifabutani og meðferðarbresti. Skömmtum Kaletra þarf ekki að breyta.
Rifampicin	Lopinavir: Mikið minnkuð þéttni lopinavirs getur komið fram af völdum CYP3A örvunar vegna rifampicins.	Ekki er ráðlagt að nota rifampicin samhliða Kaletra því minnkuð þéttni lopinavirs getur dregið marktækt úr verkun lopinavirs. Með því að breyta skammti Kaletra í 400 mg/400 mg (þ.e. Kaletra 400/100 mg + ritonavir 300 mg) tvisvar sinnum á sólarhring má bæta upp fyrir hvetjandi áhrif rifampicins á CYP3A4. Slík skammtabreyting getur þó tengst hækkun á ALT/AST og aukinni hættu á meltingarfæraröskunum. Því skal forðast að nota þessi lyf samhliða nema það sé talið mjög nauðsynlegt. Ef ekki er hægt að komast hjá því að nota þessi lyf samhliða má nota Kaletra skammtinn 400 mg/400 mg tvisvar sinnum á sólarhring samhliða rifampicini, undir nánu eftirliti með tilliti til öryggis og verkunar. Kaletra skammtinn skal auka smám saman, en einungis eftir að meðferð með rifampicini hefur verið hafin (sjá kafla 4.4).
<i>Gedrofslyf</i>		
Lurasidon	Vegna CYP3A hömlunar af völdum lopinavirs/ritonavirs er gert ráð fyrir aukinni þéttni lurasidons.	Ekki má gefa Kaletra og lurasidon samhliða (sjá kafla 4.3).
Pimozid	Vegna CYP3A hömlunar af völdum lopinavirs/ritonavirs er gert ráð fyrir aukinni þéttni pimozids.	Ekki má gefa Kaletra og pimozid samhliða vegna þess að það getur aukið hættuna á alvarlegum breytingum á blóðmynd eða öðrum alvarlegum aukaverkunum af völdum þessa lyfs (sjá kafla 4.3).
Quetiapín	Vegna CYP3A hömlunar af völdum lopinavirs/ritonavirs er gert ráð fyrir aukinni þéttni quetiapíns.	Ekki á að gefa Kaletra og quetiapín samhliða þar sem það getur aukið quetiapín tengdar eiturverkanir.
<i>Benzodiazepín</i>		
Midazolam	Midazolam til inntöku: AUC: ↑ 13-falt Midazolam gefið í æð: AUC: ↑ 4-falt	Kaletra má ekki nota samhliða midazolami til inntöku (sjá kafla 4.3) og gæta skal varúðar við samhliða notkun Kaletra og

	Af völdum CYP3A hömlunar vegna lopinavirs/ritonavirs.	midazolams sem gefið er í æð. Ef Kaletra er notað samhliða midazolami sem gefið er í æð skal það gert á gjörgæsludeild eða við sambærilegar aðstæður, sem tryggja náð klínískt eftirlit og viðeigandi úrræði ef öndunarbæling og/eða langvarandi slæving kemur fram. Íhuga skal að breyta skammti midazolams, einkum ef gefið er meira midazolam en stakur skammtur.
<i>Beta₂-örvi (langverkandi)</i>		
Salmeterol	Salmeterol: Gert er ráð fyrir aukinni þéttni vegna CYP3A hömlunar af völdum lopinavirs/ritonavirs.	Samsetningin getur aukið hættu á aukaverkunum á hjarta og æðar í tengslum við salmeterol m.a. QT lengingu, hjartsláttarónotum og sinus hraðslátt. Því er samhliða notkun Kaletra og salmeterols ekki ráðlögð (sjá kafla 4.4).
<i>Kalsíumgangalokar</i>		
Felodipin, nifedipin og nicardipin	Felodipin, nifedipin, nicardipin: Þéttni getur verkið aukin af völdum CYP3A hömlunar vegna lopinavirs/ritonavirs.	Klínískt eftirlit með verkun og aukaverkunum er ráðlagt þegar þessi lyf eru gefin samhliða Kaletra.
<i>Barksterar</i>		
Dexamethason	Lopinavir: Þéttni getur verið minni af völdum CYP3A örvunar vegna dexamethasons.	Klínískt eftirlit með veiruhemjandi virkni er ráðlagt þegar þessi lyf eru gefin samhliða Kaletra.
Fluticasonpropionat, budesonid, triamcinolon, til innöndunar, inndælingar eða í nef.	Fluticasonpropionat, 50 µg í nef 4 sinnum á sólarhring: Þéttni í plasma ↑ Kortisol gildi ↓ 86%	Búast má við meiri áhrifum þegar fluticasonpropionat er gefið til innöndunar. Greint hefur verið frá almenntri (systemic) barksteraverkun, þ.m.t. Cushings-heilkenni og bælingu nýrnahefna, hjá sjúklingum sem nota ritonavir og fluticasonpropionat sem gefið er með innöndun eða innúðun í nef. Þetta gæti einnig gerst við notkun annarra barkstera sem umbrotna fyrir tilstilli P450 3A, t.d. budesonid og triamcinolon. Þar af leiðir er ekki mælt með samhliða notkun Kaletra og þessara sykurtera, nema hugsanlegur ávinningur meðferðar vegi þyngra en áhætta af almenntri barksteraverkun (sjá kafla 4.4). Íhuga skal að minnka skammt sykurtera og fylgjast náið með staðbundum og almennum áhrifum eða skipta yfir í sykurtera sem ekki er hvarfefni

		CYP3A4 (t.d. beclometason). Ennfremur kann svo að vera að ef hætta á notkun sykurstera þá verði slíkt að gerast smám saman á löngum tíma.
<i>Fosfodiesterasahemlar(PDE5)</i>		
Avanafil (600 mg ritonavir tvisvar á sólarhring)	Avanafil: AUC: ↑ 13-falt Af völdum CYP3A hömlunar vegna lopinavirs/ritonavirs.	Ekki má nota avanafil samhliða Kaletra (sjá kafla 4.3).
Tadalafil	Tadalafil: AUC: ↑ 2-falt Af völdum CYP3A4 hömlunar vegna lopinavirs/ritonavirs.	<u>Til meðferðar á lungnaháþrýstingi:</u> Ekki má nota Kaletra samhliða sildenafili (sjá kafla 4.3). Ekki er mælt með samhliða gjöf Kaletra og tadalafil.
Sildenafil	Sildenafil: AUC: ↑ 11-falt Af völdum CYP3A hömlunar vegna lopinavirs/ritonavirs.	<u>Við rístruflunum:</u> Gæta skal sérstakrar varúðar þegar sildenafili eða tadalafili er ávísað sjúklingum sem nota Kaletra og auka skal eftirlit með aukaverkunum þ.m.t. lágþrýstingur, yfirlíð, sjónbreytingar og langvarandi stinning (sjá kafla 4.4). Við samhliða notkun með Kaletra mega sildenafil skammtar ekki vera hærri en 25 mg á 48 klst og tadalafil skammtar mega ekki vera hærri en 10 mg á hverjum 72 klst.
Vardenafil	Vardenafil: AUC: ↑ 49-falt Af völdum CYP3A hömlunar vegna lopinavirs/ritonavirs.	Ekki má nota vardenafil samhliða Kaletra (sjá kafla 4.3).
<i>Ergotalkalóíðar</i>		
Dihydroergotamin, ergonovin, ergotamin, methylegonovin	Sermispéttni getur aukist vegna CYP3A hömlunar af völdum lopinavirs/ritonavirs.	Ekki má nota Kaletra og ergotalkalóíða samhliða vegna þess að það getur leitt til bráðra eituráhrifa af völdum ergotalkalóíða m.a. æðakrampa og blóðþurrðar (sjá kafla 4.3).
<i>Lyf sem hraða magatæmingu</i>		
Cisaprid	Sermispéttni getur aukist vegna CYP3A hömlunar af völdum lopinavirs/ritonavirs.	Ekki má nota Kaletra og cisaprid samhliða vegna þess að það getur leitt til aukinnar hættu á alvarlegum hjartsláttartruflunum af völdum þessa lyfs (sjá kafla 4.3).

<i>Veirulyf með beina verkun á lifrabólgu C veiru</i>		
<p>Elbasvir/grazoprevir (50/200 mg einu sinni á sólarhring)</p>	<p>Elbasvir: AUC: ↑ 2,71-falt C_{max}: ↑ 1,87-falt C₂₄: ↑ 3,58-falt</p> <p>Grazoprevir: AUC: ↑ 11,86-falt C_{max}: ↑ 6,31-falt C₂₄: ↑ 20,70-falt</p> <p>(sambland verkunarháttá þ.á m. CYP3A hömlun)</p> <p>Lopinavir: ↔</p>	<p>Ekki má nota elbasvir/grazoprevir samhliða Kaletra (sjá kafla 4.3).</p>
<p>Glecaprevir/pibrentasvir</p>	<p>Sermispéttni getur aukist vegna P-glýkopróteins, BCRP og OATP1B hömlunar af völdum lopinavirs/ritonavirs.</p>	<p>Ekki er mælt með samhliða notkun glecaprevirs/pibrentasvirs og Kaletra vegna aukinnar hættu á ALT hækkun í tengslum við aukna útsetningu fyrir glecaprevir.</p>
<p>Ombitasvir/paritaprevir/ ritonavir + dasabuvir (25/150/100 mg einu sinni á sólarhring + 400 mg tvisvar á sólarhring)</p> <p>Lopinavir/ritonavir 400/100 mg tvisvar á sólarhring</p>	<p>Ombitasvir: ↔</p> <p>Paritaprevir: AUC: ↑ 2,17-falt C_{max}: ↑ 2,04-falt C_{trough}: ↑ 2,36-falt</p> <p>(hömlun á CYP3A/útflæðisferjum)</p> <p>Dasabuvir: ↔</p> <p>Lopinavir: ↔</p>	<p>Ekki má nota lyfin samhliða.</p> <p>Lopinavir/ritonavir 800/200 mg einu sinni á sólarhring var gefið ásamt ombitasviri/ paritapreviri/ ritonaviri með eða án dasabuvirs. Áhrifin á veirulyf með beina verkun og lopinavir voru svipuð og þegar lopinavir/ritonavir 400/100 mg tvisvar á sólarhring var gefið (sjá kafla 4.3).</p>
<p>Ombitasvir/paritaprevir/ ritonavir (25/150/100 mg einu sinni á sólarhring)</p> <p>Lopinavir/ritonavir 400/100 mg tvisvar á sólarhring</p>	<p>Ombitasvir: ↔</p> <p>Paritaprevir: AUC: ↑ 6,10-falt C_{max}: ↑ 4,76-falt C_{trough}: ↑ 12,33-falt</p> <p>(hömlun á CYP3A/útflæðisferjum)</p> <p>Lopinavir: ↔</p>	
<p>Sofosbuvir/velpatasvir/ voxilaprevir</p>	<p>Sermispéttni sofosbuvirs, velpatasvirs og voxilaprevirs getur aukist vegna P-glýkopróteins, BCRP og OATP1B1/3 hömlunar af völdum lopinavirs/ritonavirs. Hinsvegar er einungis aukin útsetning fyrir voxilapreviri talin klínískt marktæk.</p>	<p>Ekki er mælt með samhliða notkun Kaletra og sofosbuvir/velpatasvir/voxilaprevir.</p>

<i>HCV próteasahemlar</i>		
Simeprevir 200 mg á sólarhring (ritonavir 100 mg tvisvar á sólarhring)	Simeprevir: AUC: ↑ 7,2-falt C _{max} : ↑ 4,7-falt C _{min} : ↑ 14,4-falt	Samhliða notkun Kaletra og simeprevir er ekki ráðlögð.
<i>Náttúruylf</i>		
Jóhannesarjurt (St John's wort, <i>Hypericum perforatum</i>)	Lopinavir: Þéttni getur verið minni af völdum CYP3A örvarar vegna náttúruylfsins jóhannesarjurtar.	Ekki má nota náttúruylf sem innihalda jóhannesarjurt, samhliða lopinaviri og ritonaviri. Ef sjúklingur notar jóhannesarjurt skal hætta þeirri notkun og ef unnt er skal mæla veirumagn. Vera má að þéttni lopinavirs og ritonavirs aukist þegar notkun jóhannesarjurtar er hætt. Vera má að breyta þurfi skammti Kaletra. Örvandi verkunin getur varað í að minnsta kosti 2 vikur eftir að notkun jóhannesarjurtar er hætt (sjá kafla 4.3). Öruggt er því að hefja notkun Kaletra 2 vikum eftir að notkun jóhannesarjurtar er hætt.
<i>Ónæmisbælandi lyf</i>		
Ciclosporin, sirolimus (rapamycin) og tacrolimus	Ciclosporin, sirolimus (rapamycin), tacrolimus: Þéttni getur verið aukin af völdum CYP3A hömlunar vegna lopinavirs/ritonavirs.	Mælt er með tíðari mælingum á þéttni, þar til plasmabéttni þessara lyfja hefur náð jafnvægi.
<i>Blóðfitulækkandi lyf</i>		
Lovastatin og simvastatin	Lovastatin, simvastatin: Umtalsvert aukin plasmabéttni af völdum CYP3A hömlunar vegna lopinavirs/ritonavirs.	Vegna þess að aukin þéttni HMG-CoA redúktasahemla getur leitt til vöðvakvilla (myopathy), þar með talið rákvöðvalýsu (rhabdomyolysis), má ekki nota þessi lyf samhliða Kaletra (sjá kafla 4.3).
<i>Blóðfitutemprandi lyf</i>		
Lomitapid	CYP3A4 hemlar auka útsetningu lomitapids, öflugir hemlar auka útsetningu u.þ.b. 27-falt. Vegna CYP3A hömlunar af völdum lopinavirs/ritonavirs er búist við að þéttni lomitapids aukist.	Samhliða notkun Kaletra og lomitapids er ekki ráðlögð (sjá lyfjaupplýsingar fyrir lomitapid) (sjá kafla 4.3).
Atorvastatin	Atorvastatin: AUC: ↑ 5,9-falt C _{max} : ↑ 4,7-falt Af völdum CYP3A hömlunar vegna lopinavirs/ritonavirs.	Notkun Kaletra samhliða atorvastatini er ekki ráðlögð. Ef notkun atorvastatins er álitin bráðnauðsynleg skal nota minnsta mögulega skammt af atorvastatini og viðhafa nákvæmt eftirlit hvað varðar öryggi (sjá kafla 4.4).

Rosuvastatin, 20 mg einu sinni á sólarhring	Rosuvastatin: AUC: ↑ 2-falt C _{max} : ↑ 5-falt Þó að rosuvastatin sé lítið umbrotið af CYP3A4, sást hækkun á plasmabéttni þess. Verkunarmáti þessarar milliverkunar getur verið af völdum hömlunar á flutningspróteinum.	Gæta skal varúðar og íhuga að minnka skammta þegar Kaletra er notað samhliða rosuvastatini (sjá kafla 4.4).
Fluvastatin eða pravastatin	Fluvastatin, pravastatin: Ekki er að vænta klínískt mikilvægra milliverkana. Pravastatin er ekki umbrotið af CYP450. Fluvastatin er að hluta umbrotið af CYP2C9.	Ef meðferð með HMG-CoA redúktasahemli á við, er mælt með að notað sé pravastatin eða fluvastatin.
<i>Ópióíðar</i>		
Buprenorphin 16 mg einu sinni á sólarhring	Buprenorphin: ↔	Ekki er þörf á aðlögun skammta.
Metadon	Metadon: ↓	Mælt er með því að fylgst sé með plasmabéttni metadons.
<i>Getnaðarvarnarlyf til inntöku</i>		
Etinyl estradiol	Etinyl estradiol: ↓	Ef Kaletra er notað samhliða getnaðarvarnarlyfjum sem innihalda etinyl estradiol (hvaða lyfjaform sem um er að ræða; t.d. lyfjaform til inntöku eða forðaplástrar) verður að nota viðbótar getnaðarvarnir.
<i>Lyf til að hætta reykingum</i>		
Bupropion	Bupropion og virka umbrotsefni þess, hydroxybupropion: AUC og C _{max} ↓ ~50% Þessi áhrif geta verið vegna örvunar á umbroti bupropions.	Ef samhliða notkun Kaletra og bupropions er óhjákvæmileg skal viðhafa nákvæmt klínískt eftirlit með virkni bupropions, án þess að nota hærri skammta en ráðlagðir eru, þrátt fyrir þessa örvun.
<i>Uppbótarmeðferð með skjaldkirtilshormónum</i>		
Levothyroxin	Greint hefur verið frá tilfellum eftir markaðssetningu sem benda til hugsanlegra milliverkana milli lyfja sem innihalda ritonavir og levothyroxin.	Fylgjast á með stýrihormóni skjaldkirtils hjá sjúklingum sem fá meðferð með levothyroxini að minnsta kosti fyrsta mánuðinn eftir að meðferð með ritonaviri/lopinaviri er hafin og/eða stöðvuð.
<i>Æðavíkkandi lyf</i>		
Bosentan	Lopinavir - ritonavir: Plasmabéttni lopinavirs/ritonavirs getur minnkað vegna CYP3A4 örvunar af völdum bosentan. Bosentan: AUC: ↑ 5-falt C _{max} : ↑ 6-föld	Gæta skal varúðar þegar Kaletra er gefið samhliða bosentan. Þegar Kaletra er gefið samhliða bosentan þarf að fylgjast með áhrifum HIV meðferðarinnar og fylgjast þarf náðið með sjúklingum með tilliti til eiturverkana bosentans, einkum fyrstu viku samhliða gjafar.

	Upphafslagt bositentan C_{min} : ↑ u.þ.b._48-föld. Vegna CYP3A4 hömlunar af völdum lopinavirs/ritonavirs.	
Riociguat	Þéttni í sermi getur aukist vegna CYP3A og P-gp hömlunar af völdum lopinavirs/ritonavirs.	Ekki er mælt með samhliða gjöf riociguats og Kaletra (sjá kafla 4.4 og SmPC fyrir riociguat).
<i>Önnur lyf</i>		
Á grundvelli þekktra umbrota er ekki gert ráð fyrir að Kaletra hafi klínískt marktækar milliverkanir við dapson, trimetoprim/sulfametoxazol, azitromycin eða fluconazol.		

4.6 Frjósemi, meðganga og brjóstgjöf

Meðganga

Almennt gildir þegar notkun andretrovíurlyfja við meðferð á HIV sýkingu á meðgöngu er ákveðin, til þess að draga úr hættu á að HIV smit berist til barnsins, að taka tillit til niðurstaðna úr dýrarannsóknnum sem og klínískrar reynslu á meðgöngu til þess að greina öryggi fósturs.

Lagt hefur verið mat á notkun lopinavirs/ritonavirs á meðgöngu hjá yfir 3.000 konum, þ.m.t. hjá yfir 1.000 konum á fyrsta þriðjungi meðgöngu.

Við eftirlit eftir markaðssetningu á notkun andretrovíurlyfja á meðgöngu (Antiretroviral Pregnancy Registry), sem komið var á í janúar 1989, hefur ekki verið greint frá aukinni hættu á fæðingargöllum eftir útsetningu fyrir Kaletra hjá yfir 1.000 konum fyrstu þrjú mánuði meðgöngu. Tíðni fæðingargalla eftir hvaða þriðjung meðgöngu sem er, eftir útsetningu fyrir lopinaviri, var sambærileg og hjá almennungi. Ekkert mynstur fæðingargalla sem bendir til sameiginlegrar orsakar hefur komið í ljós. Dýrarannsóknir hafa sýnt eituverkanir á æxlun (sjá kafla 5.3). Byggt á þeim upplýsingum sem nefndar hafa verið er hætta á vanskapnaði hjá mönnum ólíkleg. Lopinavir má nota á meðgöngu ef klínísk þörf er á.

Brjóstgjöf

Rannsóknir á rottum leiddu í ljós að lopinavir skilst út í mjólk. Ekki er vitað hvort þetta lyf skilst út í brjóstamjólk. Almennt er ráðlagt að konur sem lifa með HIV hafi ekki barn á brjósti til þess að koma í veg fyrir að HIV smit berist til barnsins.

Frjósemi

Rannsóknir á dýrum hafa ekki sýnt fram á skaðleg áhrif á frjósemi. Upplýsingar um áhrif lopinavirs/ritonavirs á frjósemi hjá mönnum eru ekki fyrir hendi.

4.7 Áhrif á hæfni til aksturs og notkunar véla

Engar rannsóknir hafa verið gerðar til að kanna áhrif lyfsins á hæfni til aksturs eða notkunar véla. Upplýsa á sjúklinga um að greint hefur verið frá ógleði meðan á meðferð með Kaletra stendur (sjá kafla 4.8).

Kaletra mixtúra inniheldur um það bil 42% v/v etanól.

4.8 Aukaverkanir

a. Samantekt á öryggisþáttum

Öryggi Kaletra hefur verið rannsakað hjá fleiri en 2600 sjúklingum í II.-IV. stigs klínískum rannsóknum, þar sem fleiri en 700 hafa fengið skammtinn 800/200 mg (6 hylki eða 4 töflur) einu sinni á sólarhring. Í sumum rannsóknum var Kaletra notað samhliða efavirensi eða nevirapini, ásamt núkleósíð bakritahemlum.

Algengustu aukaverkanirnar í tengslum við meðferð með Kaletra meðan á klínískum rannsóknum stóð var niðurgangur, ógleði, uppköst, blóðþriglýseríðahækkun og blóðkólesterólhækkun. Niðurgangur,

ógleði og uppköst geta komið fram í upphafi meðferðar en blóðþríglýseríðahækkun og blóðkólesterólhækkun geta komið síðar. Aukaverkanir af völdum meðferðar leiddu til þess að 7% þátttakenda hættu þátttöku í II.-IV. stigs rannsóknum.

Mikilvægt er að hafa í huga að greint hefur verið frá brisbólgu hjá sjúklingum sem nota Kaletra, þar á meðal hjá þeim sem fengu blóðþríglýseríðahækkun. Ennfremur hefur verið greint frá sjaldgæfum tilvikum um lengingu PR-bils við meðferð með Kaletra (sjá kafla 4.4).

b. Samantekt á aukaverkunum í töflu

Aukaverkanir úr klínískum rannsóknum og eftir markaðssetningu hjá fullorðnum sjúklingum og sjúklingum á barnsaldri:

Eftirfarandi atriði hafa verið skilgreind sem aukaverkanir. Tíðniflokkunin nær til allra skráðra í meðallagi alvarlegra til alvarlegra aukaverkana, óháð einstaklingsbundnu orsakasamhengi. Aukaverkununum er raðað í samræmi við líffæraflokka. Innan tíðniflokka eru alvarlegustu aukaverkanirnar taldar upp fyrst: Mjög algengar ($\geq 1/10$), algengar ($\geq 1/100$ til $< 1/10$), sjaldgæfar ($\geq 1/1.000$ til $< 1/100$), mjög sjaldgæfar ($\geq 1/10.000$ til $< 1/1.000$) og tíðni ekki þekkt (ekki hægt að áætla tíðni út frá fyrirliggjandi gögnum).

Aukaverkanir í klínískum rannsóknum og eftir markaðssetningu hjá fullorðnum sjúklingum		
Líffæraflokkur	Tíðni	Aukaverkun
Sýkingar af völdum sýkla og sníkjudýra	Mjög algengar Algengar	Sýkingar í efri öndunarvegi Sýkingar í neðri öndunarvegi, húðsýkingar eins og húðbeðsbólga (cellulitis), hárslíðursbólga og graftarkýli
Blóð og eitlar	Algengar	Blóðleysi, hvítfrumnafæð, daufkyrningafæð, eitlastækkanir
Ónæmiskerfi	Algengar Sjaldgæfar	Ofnæmi þ.m.t. ofsakláði og ofsabjúgur Ónæmisendurvirkjunarheilkenni (Immune reconstitution inflammatory syndrome)
Innkirtlar	Sjaldgæfar	Kynkirtlavanseyting
Efnaskipti og næring	Algengar Sjaldgæfar	Sjúkdómar tengdir blóðsykri þ.m.t. sykursýki, aukning þríglýseríða í blóði, aukið kólesteról í blóði, þyngdartap, minnkuð matarlyst Þyngdaraukning, aukin matarlyst
Geðræn vandamál	Algengar Sjaldgæfar	Kvíði Óeðlilegar draumfarir, minnkuð kynhvöt
Taugakerfi	Algengar Sjaldgæfar	Höfuðverkur (þ.m.t. migreni), taugakvilli (þ.m.t. útlægur taugakvilli), sundl, svefnleysi Heilablóðfall, krampar, truflað bragðskyn, bragðskynsmissir, skjálfti
Augu	Sjaldgæfar	Sjónskerðing
Eyru og völundarhús	Sjaldgæfar	Suð fyrir eyrum, svimi
Hjarta	Sjaldgæfar	Æðakölkun eins og hjartadrep, gáttasleglarof, vanstarfsemi þríblóðkuloku

Aukaverkanir í klínískum rannsóknum og eftir markaðssetningu hjá fullorðnum sjúklingum		
Líffæraflokkur	Tíðni	Aukaverkun
Æðar	Algengar Sjaldgæfar	Háþrýstingur Segamyndun í djúplægum bláæðum
Meltingarfæri	Mjög algengar Algengar Sjaldgæfar	Niðurgangur, ógleði Brisbólga ¹ , uppköst, vélindabakflæði, maga- og garnabólga og ristilbólga, kviðverkur (ofarlega og neðarlega), þaninn kviður, meltingartruflun, gyllinæð, uppþemba Blæðingar í meltingarvegi þ.m.t. sár í meltingarvegi, skeifugarnarbólga, magabólga og blæðing frá endaparmi, munnbólga og sár í munni, lausheldni hægða, hægðatregða, munnpurrkur
Lifur og gall	Algengar Sjaldgæfar	Lifrabólga þ.m.t. hækkun á ASAT, ALAT og GGT Gula, fituhrörnun lifrar, lifrarstækkun, gallgangabólga, aukning á gallrauða í blóði
Húð og undirhúð	Algengar Sjaldgæfar Mjög sjaldgæfar	Útbrot þ.m.t. dröfnuörðuútbrot, húðbólga/útbrot þ.m.t. exem og flösu húðbólga, nætursviti, kláði Hárlos, háræðabólga, æðabólga Stevens-Johnson heilkenni, regnbogaroðasótt
Stoðkerfi og bandvefur	Algengar Sjaldgæfar	Vöðvaverkir, verkir í stoðkerfi þ.m.t. liðverkir og bakverkur, vöðvakvillar eins og slappleiki og krampar Rákvöðvalýsa, beindrep
Nýru og þvaggfæri	Sjaldgæfar Tíðni ekki þekkt	Kreatínín úthreinsun minnkuð, nýrnabólga, blóð í þvagi Nýrnasteinar
Æxlunarfæri og brjóst	Algengar	Ristruflanir, truflanir á tíðablæðingum, tíðateppa, asatíðir
Almennar aukaverkanir og aukaverkanir á íkomustað	Algengar	Þreyta þ.m.t þróttleysi

¹ Sjá kafla 4.4: Brisbólga og blóðfita

c. Lýsing á völdum aukaverkunum

Greint hefur verið frá Cushings heilkenni hjá sjúklingum sem taka ritonavir og flútíkasonprópíónat sem gefið er með innöndun eða innúðun í nef; þetta gæti einnig komið fram með öðrum barksterum sem umbrotna fyrir tilstilli P450 3A umbrotsleiðarinnar t.d. budesonid (sjá kafla 4.4 og 4.5).

Greint hefur verið frá hækkun á kreatínfosfókínasa (CPK), vöðvaverkjum, vöðvabólgu (myositis) og stöku sinnum rákvöðvalýsu (rhabdomyolysis) í tengslum við próteasahemla, einkum við samhliða notkun núkleósíð bakritahemla.

Efnaskiptabreytur

Líkamsþyngd og gildi blóðfitu og glúkósa geta aukist á meðan á retróveirulyfjameðferð stendur (sjá kafla 4.4).

Hjá HIV-sýktum sjúklingum með alvarlegan ónæmisbrest við upphaf samsettrar andretroveiru-meðferðar getur komið fram bólgusvörun vegna einkennalausra tækifærissýkinga eða leifa þeirra. Einnig hefur verið greint frá sjálfsofnæmissjúkdómum (t.d. Graves sjúkdómur og sjálfsofnæmis lifrabólga); tíminn sem greint hefur verið frá að líði þar til slíkt kemur fram er hins vegar breytilegri og getur þetta komið fram mörgum mánuðum eftir að meðferð er hafin (sjá kafla 4.4).

Skýrt hefur verið frá beindrepi, einkum hjá sjúklingum sem eru með almennt viðurkennda áhættuþætti, langt genginn HIV-sjúkdóm eða eftir notkun samsettrar andretróveirumeðferðar í langan tíma. Tíðni þessa er ekki þekkt (sjá kafla 4.4).

d. Börn

Hjá börnum 14 daga gömlum og eldri er öryggi við notkun svipað og fyrir fullorðna (sjá töflu í hluta b).

Tilkynning aukaverkana sem grunur er um að tengist lyfinu

Eftir að lyf hefur fengið markaðsleyfi er mikilvægt að tilkynna aukaverkanir sem grunur er um að tengist því. Þannig er hægt að fylgjast stöðugt með sambandinu milli ávinnings og áhættu af notkun lyfsins. Heilbrigðisstarfsmenn eru hvattir til að tilkynna allar aukaverkanir sem grunur er um að tengist lyfinu samkvæmt fyrirkomulagi sem gildir í hverju landi fyrir sig, sjá [Appendix V](#).

4.9 Ofskömmtnun

Fram til þessa liggur takmörkuð reynsla fyrir af bráðri ofskömmtnun með Kaletra hjá mönnum.

Greint hefur verið frá ofskömmtnun Kaletra mixtúru (m.a. banvænni). Greint var frá eftirfarandi tilvikum í tengslum við ofskömmtnun fyrir slysi hjá fyrirburum: algjört gáttasleglarof, hjartavöðvakvilli, mjólkursýrublóðsýring og bráð nýrnabilun.

Klínískar vísbendingar aukaverkana sem sést hafa hjá hundum eru m.a. aukið munnvatnsrennsli, uppköst og niðurgangur/óeðlilegar hægðir. Vísbendingar um eiturveirverkanir sem sést hafa hjá músum, rottum eða hundum eru meðal annars minnkuð virkni, óreglulegar hreyfingar, megrun, ofþornun og skjálfti.

Ekkert sértækt mótiefni er til við ofskömmtnun með Kaletra. Meðferð á ofskömmtnun með Kaletra á að vera almenn stuðningsmeðferð, þar sem meðal annars er fylgst með lífsmörkum og klínísku ástandi sjúklings. Ef við á skal fjarlægja það af virka efninu sem ekki hefur frásogast, með því að framkalla uppköst eða með magaskolun. Einnig má gefa lyfjakol til að hjálpa til við að fjarlægja það af virka efninu sem ekki hefur frásogast. Þar sem Kaletra er mikið próteinbundið er ólíklegt að hægt sé að fjarlægja virka efnið svo nokkru nemi með himnuskilun.

Ef til ofskömmtnunar Kaletra mixtúru kemur er engu að síður hægt að fjarlægja etanól og própýlenglýkól með himnuskilun.

5. LYFJAFRÆÐILEGAR UPPLÝSINGAR

5.1 Lyfhrif

Flokkun eftir verkun: Veirusýkingalyf til altækrar notkunar (systemic use), veirusýkingalyf til meðferðar á HIV sýkingum, blöndur, ATC flokkur: J05AR10.

Verkunarháttur

Það er lopinavir sem veldur veiruhemjandi (antiviral) verkun Kaletra. Lopinavir er HIV-1 og HIV-2 próteasahemill. Hömlun á HIV próteasa kemur í veg fyrir klofning á *gag-pol* fjölpróteininu og leiðir þannig til myndunar óþroskaðra veira sem ekki valda sýkingu.

Áhrif á hjartalínurit

Í slembaðri, víxlaðri samanburðarrannsókn (moxifloxacin 400 mg einu sinni á sólarhring) með lyfleysu á 39 heilbrigðum fullorðnum með 10 mælingar á 12 klukkustundum á degi 3 var QTcF bil metið. Meðaltalshámark (95% efra öryggisbil) breytinga á QTcF bili miðað við lyfleysu var 3,6 (6,3) fyrir 400/100 mg tvisvar á sólarhring og 13,1 (15,8) fyrir háskammta 800/200 mg tvisvar á sólarhring af lopinaviri/ritonaviri. Aukning á QRS bili úr 6 ms í 9,5 ms við háskammta lopinavir/ritonavir (800/200 mg tvisvar á sólarhring) stuðlar að lengingu á QT bili. Báðar skammtastærðirnar sýndu útsetningu á degi 3 sem var u.þ.b. 1,5 og 3svar sinnum hærrí en það sem sást við ráðlagða skammta lopinavir/ritonavir einu sinni eða tvisvar sinnum á sólarhring við jafnvægi. Enginn þátttakenda fékk lengingu á QTcF um ≥ 60 ms frá upphafsgildi eða QTcF bil sem fór yfir 500 ms sem er mögulegur klínískur viðmiðunarþröskuldur.

Smávægileg lenging PR bils sást einnig hjá þátttakendum sem fengu lopinavir/ritonavir í sömu rannsókn á degi 3. Meðaltalsbreytingar frá upphafsgildi á PR bili voru frá 11,6 ms til 24,4 ms á 12 klukkustunda bili eftir skammt. Hámarks PR bil var 286 ms og annarrar eða þriðju gráðu gáttasleglarof (heart block) sást ekki (sjá kafla 4.4)

Veiruhemjandi virkni *in vitro*

Veiruhemjandi virkni lopinavirs *in vitro* gegn rannsóknastofu- og klínískum HIV stofnum var metin í nýsýktum eítílfrumulínum annars vegar og hins vegar í útlægum blóðeítílfrumum. Þar sem sermi úr mönnum var ekki til staðar var IC₅₀ lopinavirs gegn fimm mismunandi HIV-1 rannsóknastofustofnum að meðaltali 19 nM. Þar sem 50% sermi úr mönnum var ekki til staðar var IC₅₀ lopinavirs gegn HIV-1_{IIIB} í MT4 frumum að meðaltali 17 nM en 102 nM þegar 50% sermi úr mönnum var til staðar. Þegar sermi úr mönnum var ekki til staðar var IC₅₀ lopinavirs 6,5 nM að meðaltali gegn nokkrum HIV-1 klínískum stofnum.

Ónæmi

In vitro val á ónæmi

HIV-1 stofnar með minnkað næmi fyrir lopinaviri hafa verið valdir (selected) *in vitro*. HIV-1 hefur verið raðræktaður *in vitro* með lopinaviri einu sér og með lopinaviri að viðbættu ritonaviri í styrkleikahlutföllum sem svara til þeirra plasmapéttnihlutfalla sem sjást meðan á Kaletra meðferð stendur. Arfgerðar- (genotypic) og svipgerðargreiningar (phenotypic) á veirum sem útvaldar voru úr þessum raðræktunum (passages) benda til þess að ritonavir, í þessum styrkleikahlutföllum, hafi ekki mælanleg áhrif á val veira sem eru ónæmar fyrir lopinaviri. Á heildina litið benda *in vitro* sérkenni svipgerðarkrossónæmis milli lopinavirs og annarra próteasahemla til þess að minnkað næmi fyrir lopinaviri sé í nánu samhengi við minnkað næmi fyrir ritonaviri og indinaviri, en sé ekki í nánu samhengi við minnkað næmi fyrir amprenaviri, saquinaviri og nelfinaviri.

Greining á ónæmi hjá sjúklingum sem ekki höfðu áður notað andretroveirulyf

Í klínískum rannsóknum þar sem takmarkaður fjöldi af veirustofnum var rannsakaður hefur val á ónæmi fyrir lopinaviri ekki sést hjá sjúklingum sem ekki höfðu áður notað andretroveirulyf án marktæks ónæmis fyrir próteasahemlum við upphaf rannsóknar. Sjá nánar í ítarlegri lýsingu á klínísku rannsóknunum.

Greining á ónæmi hjá sjúklingum sem fengið höfðu meðferð með próteasahemli

Val á ónæmi fyrir lopinaviri hjá sjúklingum sem um gildir að fyrri meðferð með próteasahemli virkaði ekki, einkenndist af greiningu á raðstofnum (analysing of the longitudinal isolates) frá 19 sjúklingum sem fengið höfðu meðferð með próteasahemli í tveimur II. stigs og einni III. stigs rannsókn, sem annaðhvort sýndu ófullnægjandi veirufraðilega bælingu eða að sýkingin náði sér á strik að nýju eftir að hafa í upphafi svarað meðferð með Kaletra, og sem sýndu *in vitro* ónæmi í þrepum frá upphafi meðferðar þar til sýkingin náði sér á strik að nýju (skilgreint sem tilkoma nýrra stökkbreytinga eða

2-föld breyting á svipgerðarnæmi fyrir lopinaviri). Stigvaxandi ónæmi var algengast hjá sjúklingum sem um gildir að stofnar frá þeim, eins og þeir voru í upphafi meðferðar, voru með nokkrar stökkbreytingar sem tengdust próteasahemlum, en < 40-falda minnkun á næmi fyrir lopinaviri í upphafi meðferðar. Stökkbreytingarnar V82A, I54V og M46I komu oftast fyrir. Einnig sáust stökkbreytingarnar L33F, I50V og V32I með I47V/A. Stofnarnir 19 sýndu 4,3-falda aukningu IC₅₀ samanborið við stofna við upphaf meðferðar (frá 6,2-43-föld, samanborið við villigerðarveiru).

Samsvarandi arfgerðir með minnkað svipgerðarnæmi fyrir lopinaviri í veirum sem hafa valist vegna annarra próteasahemla. Veiruhemjandi virkni lopinavirs var metin *in vitro* gegn 112 klínískum stofnum úr sjúklingum þar sem meðferð með einum eða fleiri próteasahemlum hafði brugðist. Innan þessa hóps voru eftirtaldar stökkbreytingar á HIV próteasa tengdar minnkuðu næmi gegn lopinaviri *in vitro*: L10F/I/R/V, K20M/R, L24I, M46I/L, F53L, I54L/T/V, L63P, A71I/L/T/V, V82A/F/T, I84V og L90M. Miðgildi EC₅₀ lopinavirs gegn stofnum með 0 - 3, 4 - 5, 6 - 7 og 8 - 10 stökkbreytingar við ofanefndar amínósýrustöður var, talið í sömu röð, 0,8, 2,7, 13,5 og 44,0-falt hærra en EC₅₀ gegn villigerð HIV. Þær 16 veirur sem sýndu > 20-falda breytingu á næmi höfðu allar stökkbreytingar í stöðu 10, 54 og 63 auk 82 og/eða 84. Þar að auki reyndist miðgildi vera 3 fyrir stökkbreytingar í amínósýrustöðu 20, 24, 46, 53, 71 og 90. Til viðbótar stökkbreytingum sem tilgreindar eru hér að framan, hafa sést V32I og I47A stökkbreytingar í stofnum eftir að sjúkdómurinn hefur náð sér á strik að nýju, sem eru minna næmar fyrir lopinaviri og fengnar úr sjúklingum í meðferð með Kaletra, sem hafa verið í meðferð með próteasahemli, einnig hafa sést I47A og L76V stökkbreytingar í stofnum eftir að sjúkdómurinn hefur náð sér á strik að nýju, sem eru minna næmir fyrir lopinaviri og fengnar úr sjúklingum í meðferð með Kaletra.

Niðurstöður varðandi mikilvægi einstakra stökkbreytinga eða stökkbreytingamynsturs geta breyst með viðbótar gögnum og því er ráðlagt að fylgja alltaf nýjustu greiningarkerfum þegar niðurstöður úr ónæmisprófum eru túlkaðar.

Veiruhemjandi virkni Kaletra hjá sjúklingum þar sem meðferð með próteasahemli hefur ekki komið að gagni

Klínískt mikilvægi minnkaðs næmis fyrir lopinaviri *in vitro* hefur verið skoðað með því að meta veirufræðilega svörun við Kaletra meðferð með tilliti til upphaflegrar arfgerðar og svipgerðar veira hjá 56 sjúklingum þar sem meðferð með nokkrum próteasahemlum hafði ekki borið árangur. EC₅₀ lopinavirs gegn hinum 56 upphaflegu veirustofnum var frá 0,6 til 96-falt hærra en EC₅₀ gegn villigerð HIV. Eftir 48 vikna meðferð með Kaletra, efavirensi og núkleósíð bakritahemlum, var plasma HIV RNA ≤ 400 eintök/ml hjá 93% (25/27), 73% (11/15) og 25% (2/8) sjúklinga, talið í sömu röð, < 10-falt, 10 til 40-falt og > 40-falt minna næmi fyrir lopinaviri en í upphafi. Auk þess sást veirufræðileg svörun hjá 91% (21/23), 71% (15/21) og 33% (2/6) sjúklinga, talið í sömu röð, 0 - 5, 6 - 7 og 8 - 10 stökkbreytingar af framangreindum stökkbreytingum á HIV próteasa sem tengjast minnkuðu næmi fyrir lopinaviri *in vitro*. Vegna þess að þessir sjúklingar höfðu ekki áður fengið Kaletra eða efavirenz, kann hluti þessarar svörunar að vera vegna veiruhemjandi verkunar efavirenz, einkum hjá sjúklingum með veiru sem hefur mjög mikið næmi fyrir lopinaviri. Í rannsókninni var ekki samanburðarhópur sjúklinga sem ekki fékk Kaletra.

Krossónæmi

Verkun annarra próteasahemla gegn stofnum sem komu sér upp ónæmi í þrepum fyrir lopinaviri, eftir meðferð með Kaletra hjá sjúklingum sem höfðu verið í meðferð með próteasahemli: Krossónæmi fyrir öðrum próteasahemlum var rannsakað hjá 18 stofnum þar sem sjúkdómurinn hafði náð sér á strik að nýju, og sem höfðu myndað ónæmi fyrir lopinaviri í þremur II. stigs og einni III. stigs rannsókn á Kaletra hjá sjúklingum sem höfðu áður notað próteasahemla. Miðgildi aukningar IC₅₀ fyrir lopinavir, hjá þessum 18 stofnum við upphaf meðferðar var 6,9-föld og 63-föld þar til sjúkdómurinn náði sér á strik að nýju, samanborið við villigerðarveiru. Almenn séð gildir að stofnarnir frá því að sjúkdómurinn náði sér á strik að nýju, annaðhvort héldu (ef þær voru með krossónæmi í upphafi) eða komu sér upp marktæku krossónæmi fyrir indinaviri, saquinaviri og atazanaviri. Hófllega skert verkun amprenavirs sást og var miðgildi aukningar IC₅₀ frá 3,7 til 8-föld fyrir stofna frá upphafi meðferðar og stofna eftir að sjúkdómurinn náði sér á strik að nýju, tilgreint í sömu röð. Stofnarnir voru áfram næmir fyrir tipranaviri og var miðgildi aukningar IC₅₀ fyrir stofna frá upphafi meðferðar og stofna eftir að sjúkdómurinn náði sér á strik að nýju, 1,9 og 1,8-föld, tilgreint í sömu röð, samanborið við

villigerðarveiru. Vísað er til samantektar á eiginleikum Aptivus hvað varðar viðbótarupplýsingar um notkun tipranavirs, þ.m.t. hvað varðar forspá arfgerðar, í meðferð við HIV-1 sýkingu sem er ónæmi fyrir lopinaviri.

Klínískar niðurstöður

Ahrif Kaletra (ásamt öðrum andretroveirulyfjum) á líffræðilegar mælingar (plasma HIV RNA gildi og CD4+ T-frumu fjölda) hafa verið könnuð í samanburðarrannsóknnum með Kaletra á 48 til 360 vikna tímabili.

Notkun hjá fullorðnum

Sjúklingar sem höfðu ekki áður fengið andretroveirumeðferð

Rannsókn M98-863 var tvíblind slembivalsrannsókn hjá 653 sjúklingum sem höfðu ekki áður fengið andretroveirumeðferð og í henni var Kaletra (400/100 mg tvisvar sinnum á sólarhring) borið saman við nelfinavir (750 mg þrisvar sinnum á sólarhring) að viðbættu stavudini og lamivudini. Fjöldi CD4+ T-frumna var í upphafi að meðaltali 259 frumur/mm³ (á bilinu 2 til 949 frumur/mm³) og upphafsgildi HIV RNA í plasma var að meðaltali 4,9 log₁₀ eintök/ml (á bilinu 2,6 til 6,8 log₁₀ eintök/ml).

Tafla 1

Niðurstöður við viku 48: Rannsókn M98-863		
	Kaletra (N=326)	Nelfinavir (N=327)
HIV RNA < 400 eintök/ml*	75%	63%
HIV RNA < 50 eintök/ml*†	67%	52%
Aukning að meðaltali frá upphafsgildi á CD4+ T-frumu fjölda (frumur/mm ³)	207	195

* meðferðar-ákvörðunar greining (intent to treat analysis) þar sem litið var svo á að ef gildi vantaði fyrir sjúklinga væri um veirufræðilegan breist að ræða

† p<0,001

Meðan á meðferð stóð, frá viku 24 út viku 96, voru 113 sjúklingar sem fengu meðferð með nelfinaviri og 74 sjúklingar sem fengu meðferð með lopinaviri/ritonaviri, með HIV RNA yfir 400 eintök/ml. Af þessum sjúklingum tókst að magna upp stofna til ónæmismælinga frá 96 sjúklingum sem fengu meðferð með nelfinaviri og 51 sjúklingi sem fékk meðferð með lopinaviri/ritonaviri. Ónæmi fyrir nelfinaviri, skilgreint sem D30N eða L90M stökkbreyting á próteasa, kom fyrir hjá 41/96 (43%) sjúklingum. Ónæmi fyrir lopinaviri, skilgreint sem tilvist einhversrar grunnstökkbreytingar eða stökkbreytingar á virku seti próteasa (sjá hér fyrir framan), kom fyrir hjá 0/51 (0%) sjúklingum. Staðfest var með svipgerðargreiningu að ekki hefði komið fram ónæmi fyrir lopinaviri.

Langvarandi veirufræðileg svörun við Kaletra (í samsetningu með núkleósíð/núkleótíð bakritahemlum) hefur einnig sést í lítilli II. stigs rannsókn (M97-720) í 360 vikna meðferð. Í rannsókninni fengu 100 sjúklingar í upphafi meðferð með Kaletra (51 sjúklingur fékk 400/100 mg tvisvar sinnum á sólarhring og 49 sjúklingar fengu annaðhvort 200/100 mg tvisvar sinnum á sólarhring eða 400/200 mg tvisvar sinnum á sólarhring). Allir sjúklingarnir tóku síðan þátt í opinni rannsókn þar sem Kaletra 400/100 mg var gefið tvisvar sinnum á sólarhring frá viku 48 til viku 72. Þrjátíu og níu sjúklingar (39%) hættu í rannsókninni, þar á meðal voru 16 (16%) sem hættu vegna aukaverkana, þar af dró aukaverkun einn sjúkling til dauða. 61 sjúklingur lauk rannsókninni (35 sjúklingar fengu ráðlagða skammtinn 400/100 mg tvisvar sinnum á sólarhring út alla rannsóknina).

Tafla 2

Niðurstöður við viku 360: Rannsókn M97-720	
	Kaletra (N=100)
HIV RNA < 400 eintök/ml	61%
HIV RNA < 50 eintök/ml	59%
Aukning að meðaltali frá upphafsgildi á CD4+T-frumu fjölda (frumur/mm ³)	501

Á meðan 360 vikna meðferð stóð heppnaðist arfgerðargreining á veirustofnum hjá 19 af 28 sjúklingum sem voru með staðfest HIV RNA yfir 400 eintök/ml og leiddi ekki í ljós neinar grunnstökkbreytingar eða stökkbreytingar á virkum setum próteasa (amínósýrur í stöðu 8, 30, 32, 46, 47, 48, 50, 82, 84 og 90) eða svipgerðarónæmi gegn próteasahemlum.

Sjúklingar sem höfðu áður fengið andretroveirumeðferð

M97-765 er tvíblind slembivalsrannsókn þar sem lagt var mat á tvær skammtastærðir Kaletra (400/100 mg og 400/200 mg, í báðum tilvikum var lyfið gefið tvisvar sinnum á sólarhring) ásamt nevirapini (200 mg tvisvar sinnum á sólarhring) auk tveggja núkleósíð bakritahemla, hjá 70 sjúklingum sem höfðu áður fengið einn próteasahemil og sem ekki höfðu áður fengið bakritahemil sem ekki er núkleósíð. Miðgildi upphafs fjölda CD₄ frumna var 349 frumur/mm³ (á bilinu 72 til 807 frumur/mm³) og miðgildi upphaflegs plasma HIV-1 RNA var 4,0 log₁₀ eintök/ml (á bilinu 2,9 til 5,8 log₁₀ eintök/ml).

Tafla 3

Niðurstöður við viku 24: Rannsókn M97-765	
	Kaletra 400/100 mg (N=36)
HIV RNA < 400 eintök/ml (ITT)*	75%
HIV RNA < 50 eintök/ml (ITT)*	58%
Aukning að meðaltali frá upphafsgildi á CD4+T-frumu fjölda (frumur/mm ³)	174

* meðferðar-ákvörðunar greining (intent to treat analysis) þar sem litið var svo á að ef gildi vantaði fyrir sjúklinga væri um veirufræðilegan brest að ræða

M98-957 er opin slembivalsrannsókn þar sem lagt var mat á tvær skammtastærðir Kaletra (400/100 mg og 533/133 mg, í báðum tilvikum var lyfið gefið tvisvar sinnum á sólarhring) ásamt efavirenzi (600 mg einu sinni á sólarhring) og núkleósíð bakritahemlum hjá 57 sjúklingum sem áður höfðu fengið nokkra próteasahemla og sem ekki höfðu áður fengið bakritahemil sem ekki er núkleósíð. Frá 24. til 48. viku var skammtur aukinn í 533/133 mg hjá sjúklingum sem með slembivali höfðu fengið 400/100 mg. Miðgildi upphafs fjölda CD₄ frumna var 220 frumur/mm³ (á bilinu 13 til 1.030 frumur/mm³).

Tafla 4

Niðurstöður við viku 48: Rannsókn M98-957	
	Kaletra 400/100 mg (N=57)
HIV RNA < 400 eintök/ml*	65%
Aukning að meðaltali frá upphafsgildi á CD4+ T-frumu fjölda (frumur/mm ³)	94

* meðferðar-ákvörðunar greining (intent to treat analysis) þar sem litið var svo á að ef gildi vantaði fyrir sjúklinga væri um veirufræðilegan brest að ræða

Notkun hjá börnum

M98-940 var opin rannsókn á Kaletra í fljótandi lyfjaformi hjá 100 sjúklingum (börnum) sem höfðu ýmist ekki áður fengið (44%) eða fengið (56%) andretroveirulyf. Enginn sjúklinganna hafði áður fengið bakritahemil sem ekki er núkleósíð. Með slembivali fengu sjúklingarnir annaðhvort 230 mg af lopinaviri/57,5 mg af ritonaviri á m² eða 300 mg af lopinaviri/75 mg af ritonaviri á m². Sjúklingar sem ekki höfðu áður fengið meðhöndlun fengu einnig núkleósíð bakritahemil. Sjúklingar sem höfðu áður fengið meðferð fengu nevirapin og auk þess allt að tvo núkleósíð bakritahemla. Öryggi, verkun og lyfjahvörf þessara tveggja skömmtunaraðferða var metið eftir 3 vikna meðferð hvers sjúklings. Þaðan í frá var öllum sjúklingunum gefinn 300/75 mg skammtur á m². Aldur sjúklinga var að meðaltali 5 ár (frá 6 mánaða til 12 ára) og voru 14 sjúklinganna yngri en 2 ára og 6 sjúklingar árs gamlir eða yngri. Upphafsfjöldi CD4+ T frumna var að meðaltali 838 frumur/mm³ og upphaflegt plasma HIV-1 RNA var að meðaltali 4,7 log₁₀ eintök/ml.

Tafla 5

Niðurstöður við viku 48: Rannsókn M98-940*		
	Sjúklingar sem ekki höfðu áður fengið andretroveirumeðferð (N=44)	Sjúklingar sem höfðu áður fengið andretroveirumeðferð (N=56)
HIV RNA < 400 eintök/ml	84%	75%
Aukning að meðaltali frá upphafsgildi á CD4+ T-frumu fjölda (frumur/mm ³)	404	284

* meðferðar-ákvörðunar greining (intent to treat analysis) þar sem litið var svo á að ef gildi vantaði fyrir sjúklinga væri um veirufræðilegan brest að ræða

Rannsókn P1030 var opin rannsókn til skammtaákvörðunar þar sem metin voru lyfjahvörf, þolanleiki, öryggi og verkun Kaletra mixtúru, lausnar í skammtinum 300 mg lopinavir/75 mg ritonavir á hvern m² tvisvar á sólarhring ásamt 2 núkleósíð/núkleótíð bakritahemlum (NRTIs) hjá HIV-1 smituðum ungbörnum ≥ 14 daga og < 6 mánaða gömlum. Miðgildi (spönn) HIV-1 RNA við inntöku í rannsóknina var 6,0 (4,7-7,2) log₁₀ eintök/ml og miðgildi (spönn) CD4+T-frumuprósentu var 41 (16-59).

Tafla 6

Niðurstöður við viku 24: Rannsókn P1030		
	Aldur: ≥ 14 dagar og < 6 vikna (N=10)	Aldur: ≥ 6 vikna og < 6 mánaða (N=21)
HIV RNA < 400 eintök/ml*	70%	48%
Miðgildi breytinga frá upphafsgildi á CD4+ T-frumufjölda (frumur/mm ³)	- 1% (95% CI: -10, 18) (n=6)	+ 4% (95% CI: -1,9) (n=19)

*Hlutfall sjúklinga sem voru með HIV-1 < 400 eintök/ml og höfðu haldið áfram á rannsóknarmeðferðinni

Rannsókn P1060 var slembuð samanburðarrannsókn á nevirapini samanborið við meðferð sem grundvallaðist á lopinaviri/ritonaviri hjá einstaklingum 2 til 36 mánaða gömlum sem voru smitaðir af HIV-1 sem höfðu (hópur I) og höfðu ekki (hópur II) verið útsettir fyrir nevirapini á meðgöngu til þess að fyrirbyggja að smit bærst frá móður til barns. Lopinavir/ritonavir var gefið tvisvar á sólarhring í skammtinum 16/4 mg/kg fyrir einstaklinga 2 mánaða til < 6 mánaða, 12/3 mg/kg fyrir einstaklinga ≥ 6 mánaða og < 15 kg, 10/2,5 mg/kg fyrir einstaklinga ≥ 6 mánaða og ≥ 15 kg til < 40 kg, eða 400/100 mg fyrir einstaklinga ≥ 40 kg. Meðferðaráætlunin sem byggðist á nevirapini var 160-200 mg/m² einu sinni á sólarhring í 14 daga, síðan 160-200 mg/m² á 12 klst. fresti. Meðferðin í báðum meðferðarhópunum fól í sér zidovudin 180 mg/m² á 12 klst fresti og lamivudin 4 mg/kg á 12 klst. fresti. Miðgildi eftirfylgnitíma var 48 vikur í hópi I og 72 vikur í hópi II. Miðgildi aldurs við inntöku í rannsóknina var 0,7 ár, miðgildi fjölda CD4 Tfruma var 1147 frumur/mm³, miðgildi CD4 T-fruma var 19%, og miðgildi HIV-1 RNA var > 750.000 eintök/ml. Meðal 13 einstaklinga með veirufræðilegan brest í lopinavir/ritonavir hópnum með fyrirliggjandi upplýsingar um ónæmi fannst ekkert ónæmi fyrir lopinaviri/ritonaviri.

Tafla 7

Niðurstöður við viku 24: rannsókn P1060				
	Hópur I		Hópur II	
	lopinavir/ritonavir (N=82)	nevirapin (N=82)	lopinavir/ritonavir (N=140)	nevirapin (N=147)
Veirufræðilegur brestur*	21,7%	39,6%	19,3%	40,8%

*Skilgreint sem HIV-1 RNA gildi > 400 eintök/ml staðfest í plasma við 24 viku eða veirumagn aukið á ný > 4000 eintök/ml eftir 24 vikur. Heildarhlutfall meðferðarbrests við samantekt meðferðarmunar yfir aldurslag, vegið með tilliti til nákvæmni áætlunar innan hvers aldurslags p=0,015 (hópur I); p< 0,001 (hópur II)

CHER rannsóknin var slembuð, opin rannsókn þar sem börnar voru saman 3 meðferðaráætlanir (frestun á meðferð, meðferð hafin snemma og stóð í 40 vikur eða meðferð hafin snemma og stóð í 96 vikur) hjá börnum sem höfðu sýkst af HIV-1 kringum fæðingu. Meðferðaráætlunin var zidovudin ásamt lamivudini ásamt 300 mg lopinaviri/75 mg ritonaviri á m² tvisvar á sólarhring fram að 6 mánaða aldri, síðan 230 mg lopinavir/57,5 mg ritonavir á m² tvisvar á sólarhring. Ekki var tilkynnt um nein tilvik meðferðarbrests vegna eiturvekunar sem takmarkaði meðferð.

Áhættuhlutfall fyrir dauðsfall eða meðferðarrest við fyrsta valkosti í meðferð (first line treatment) miðað við frestun á andrertróveirumeðferð: CHER rannsóknin		
	40 vikna hópurinn (N=13)	96 vikna hópurinn (N=13)
Áhættuhlutfall fyrir dauðsfall eða meðferðarrest*	0,319	0,332

* Meðferðarrestur skilgreindur sem klínísk versnun á ónæmistengdum sjúkdómi, veirufræðilegur restur eða eitruverkun af andrertróveirumeðferð sem takmarkaði meðferð $p=0,0005$ (40 vikna hópur); $p<0,0008$ (96 vikna hópur)

5.2 Lyfjahlvörf

Lyfjahlvörf lopinavirs þegar það er gefið ásamt ritonaviri hafa verið metin hjá heilbrigðum fullorðnum sjálfboðaliðum og hjá HIV sjúklingum; enginn umtalsverður munur kom í ljós milli þessara tveggja hópa. Lopinavir umbrotar nánast að fullu fyrir tilstilli CYP3A. Ritonavir hamlar umbrotum lopinavirs og eykur þar með þéttni lopinavirs í plasma. Í öllum rannsóknum, leiðir notkun 400/100 mg af Kaletra tvisvar sinnum á sólarhring til þess að þéttni lopinavirs í plasma við stöðuga þéttni er að meðaltali 15 til 20-falt meiri en þéttni ritonavirs hjá HIV sjúklingum. Plasmaþéttni ritonavirs er innan við 7% af þeirri þéttni sem fæst þegar notaðir eru 600 mg skammtar af ritonaviri tvisvar sinnum á sólarhring. Veiruhemjandi EC_{50} gildi lopinavirs *in vitro* er um 10-falt lægra en fyrir ritonavir. Veiruhemjandi áhrif Kaletra eru því af völdum lopinavirs.

Frásög

Við endurtekna 400/100 mg skammta af Kaletra tvisvar sinnum á sólarhring í 2 vikur og án takmörkunar á fæðuneyslu varð \pm SD hámarksþéttni (C_{max}) lopinavirs í plasma að meðaltali $12,3 \pm 5,4$ $\mu\text{g/ml}$, sem náðist um 4 klst. eftir lyfjagjöf. Lágmarksþéttni í jafnvægi (steady-state), áður en morgunskammtur var gefinn, var að meðaltali $8,1 \pm 5,7$ $\mu\text{g/ml}$. AUC lopinavirs yfir 12 klst. skammtabil var að meðaltali $113,2 \pm 60,5$ $\mu\text{g}\cdot\text{klst./ml}$. Heildaraðgengi (absolute bioavailability) lopinavirs í lyfjaformi með ritonaviri hefur ekki verið staðfest í mönnum.

Áhrif fæðu á frásög eftir inntöku

Sýnt hefur verið fram á að Kaletra mjúk hylki og mixtúra, lausn eru jafngild hvað aðgengi varðar þegar þau eru ekki tekin á fastandi maga (máltíð í meðallagi fiturík). Gjölf staks 400/100 mg skammts af Kaletra mjúkum hylkjum með í meðallagi fituríkri máltíð (500-682 kkal., 22,7-25,1% úr fitu) tengdist 48% meðaltalsaukningu AUC fyrir lopinavir og 23% meðaltalshækkun á C_{max} samanborið við föstu. Samsvarandi hækkunir gilda lopinavirs fyrir Kaletra mixtúru voru 80% fyrir AUC og 54% fyrir C_{max} . Við gjölf Kaletra með fituríkri máltíð (872 kkal., 55,8% úr fitu) jókst AUC lopinavirs um 96% og C_{max} um 43% fyrir mjúk hylki og AUC jókst um 130% og C_{max} um 56% fyrir mixtúru. Til að auka aðgengi og draga sem mest úr breytileika á að taka Kaletra með mat.

Dreifing

Við stöðuga þéttni er lopinavir um 98-99% próteinbundið í sermi. Lopinavir binst við bæði alfa-1-sýruglykoprótein (AAG) og albúmín, en hefur hins vegar meiri sækni í AAG. Við stöðuga þéttni helst próteinbinding lopinavirs stöðug við þá þéttni sem fæst þegar 400/100 mg af Kaletra er gefið tvisvar sinnum á sólarhring og er svipuð bæði hjá heilbrigðum og HIV-jákvæðum sjúklingum.

Umbrot

Rannsóknir *in vitro* á lifrarfrýmisögnum (hepatic microsomes) úr mönnum benda til þess að umbrot lopinavirs byggist fyrst og fremst á oxun. Lopinavir umbrotar mikið, fyrir tilstilli cytókróm P450 kerfisins í lifur, nánast eingöngu fyrir tilstilli ísóensímsins CYP3A. Ritonavir er öflugur CYP3A hemill sem hamlar umbrotum lopinavirs og eykur þar með plasmáþéttni lopinavirs. Rannsókn í

mönnum með ¹⁴C-lopinaviri, sýndi að 89% af geislavirkni í plasma eftir stakan 400/100 mg skammt af Kaletra var vegna virka efnisins sjálfs. Að minnsta kosti 13 umbrotsefni lopinavirs sem myndast hafa við oxun hafa greinst hjá mönnum. Epímerparið 4-oxó- og 4-hýdroxýumbrotsefni eru aðalumbrotsefni með veirueyðandi verkun, en eru einungis örlítill hluti af heildargeislavirkninni í plasma. Sýnt hefur verið fram á að ritonavir hvetur umbrotsensím og hefur þannig hvetjandi áhrif á eigið umbrot og líklega einnig á umbrot lopinavirs. Við endurtekna lyfjagjöf minnkar þéttni lopinavirs fyrir skömmtun með tímanum og verður stöðug eftir um 10 daga til 2 vikur.

Brotthvarf

Eftir 400/100 mg skammt af ¹⁴C-lopinaviri/ritonaviri finnast um $10,4 \pm 2,3\%$ af gefnum ¹⁴C-lopinavirskammti í þvagi og um $82,6 \pm 2,5\%$ af gefnum ¹⁴C-lopinavirskammti í hægðum. Um 2,2% af gefnum lopinavirskammti komu fram í þvagi á óbreyttu formi og um 19,8% komu fram á óbreyttu formi í hægðum. Eftir endurtekna skammta skiljast innan við 3% af lopinavirskammtinum út í þvagi á óbreyttu formi. Virkur (hámarks til lágmarks) helmingunartími lopinavirs á 12 klst. skammtabili var að meðaltali 5-6 klst. og sýnileg (apparent) úthreinsun (CL/F) lopinavirs eftir inntöku er 6-7 l/klst.

Sérstakir hópar

Börn

Upplýsingar úr klínískum rannsóknum hjá börnum yngri en 2 ára fela í sér upplýsingar um lyfjahvörf Kaletra eftir 300/75 mg/m² skammt tvisvar sinnum á sólarhring sem voru rannsökuð hjá alls 31 sýktu barni 14 daga til 6 mánaða gömlu. Lyfjahvörf Kaletra 300/75 mg/m² tvisvar á sólarhring ásamt nevirapini og 230/57,5 mg/m² tvisvar á sólarhring eingöngu voru rannsökuð hjá 53 sýktum börnum á aldursbilinu frá 6 mánaða til 12 ára. Meðaltal (SD) í rannsóknunum er sýnt hér fyrir neðan. Með 230/57,5 mg/m² skömmtum tvisvar sinnum á sólarhring án nevirapins og með 300/75 mg/m² skömmtum tvisvar sinnum á sólarhring með nevirapini fékkst sambærileg þéttni lopinavirs í plasma og sú sem fékkst hjá fullorðnum sjúklingum sem fengu 400/100 mg tvisvar sinnum á sólarhring án nevirapins.

C_{max} (µg/ml)	C_{min} (µg/ml)	AUC₁₂ (µg•klst./ml)
Aldur ≥ 14 daga til < 6 vikna hópur (N = 9):		
5,17 (1,84)	1,40 (0,48)	43,39 (14,80)
Aldur ≥ 6 vikur til < 6 mánaða hópur (N = 18):		
9,39 (4,91)	1,95 (1,80)	74,50 (37,87)
Aldur ≥ 6 mánuðir til < 12 ára hópur (N = 53):		
8,2 (2,9) ^a	3,4 (2,1) ^a	72,6 (31,1) ^a
10,0 (3,3) ^b	3,6 (3,5) ^b	85,8 (36,9) ^b
Fullorðnir^c		
12,3 (5,4)	8,1 (5,7)	113,2 (60,5)

- Kaletra mixtúra, lausn 230/57,5 mg/m² tvisvar á sólarhring án nevirapins
- Kaletra mixtúra, lausn 300/75 mg/m² tvisvar á sólarhring með nevirapini
- Kaletra filmuhúðaðar töflur 400/100 mg tvisvar á sólarhring við jafnvægi (steady state)

Kyn, kynþáttur og aldur

Lyfjahvörf Kaletra hafa ekki verið rannsökuð hjá öldruðum. Enginn munur tengdur aldri eða kyni hefur sést á lyfjahvörfum hjá fullorðnum sjúklingum. Munur á lyfjahvörfum eftir kynþætti hefur ekki sést.

Skert nýrnastarfsemi

Lyfjahvörf Kaletra hafa ekki verið rannsökuð hjá sjúklingum með skerta nýrnastarfsemi; þar sem úthreinsun lopinavirs um nýru er óveruleg er hins vegar ekki búist við minnkun á heildarúthreinsun líkamans hjá sjúklingum með skerta nýrnastarfsemi.

Skert lifrarstarfsemi

Lyfjahvörf lopinavirs, við jafnvægi, hjá HIV-sjúklingum með vægt til í meðallagi skerta lifrarstarfsemi, voru borin saman við lyfjahvörf hjá HIV-sjúklingum með eðlilega lifrarstarfsemi, í rannsókn á endurteknum skömmtum lopinavirs/ritonavirs 400/100 mg tvisvar sinnum á sólarhring. Sést hefur takmörkuð aukning á heildarþéttni lopinavirs, eða um það bil 30%, en ekki er gert ráð fyrir að þetta skipti klínisku máli (sjá kafla 4.2).

5.3 Forklínískar upplýsingar

Samkvæmt rannsóknum á eiturverkunum í nagdýrum og hundum við endurtekna skammta eru lifur, nýru, skjaldkirtill, milta og rauðkorn í blóðrás helstu markliffærin. Breytingar á lifur bentu til frumustækkana með staðbundinni hrörnun. Enda þótt útsetning sem leiddi til þessara breytinga væri sambærilegt við eða minna en klínísk útsetning hjá mönnum voru skammtar hjá dýrunum meira en 6-faldir ráðlagðir klínískir skammtar. Lítilsháttar rýrnun á nýrnapiplum var staðfest hjá músum sem urðu fyrir að minnsta kosti tvöföldu því álagi sem mælt er með hjá mönnum; engin áhrif urðu á nýru í rottum og hundum. Minnkað týroxín í sermi olli aukinni losun á TSH með þeirri afleiðingu að skjaldkirtilsbúsfrumur (follicular cell) í rottum stækkuðu. Þessar breytingar gengu til baka þegar hætt var að gefa virka efnið og þær sáust ekki hjá músum og hundum. Coombs-neikvæð mismunandi stór rauð blóðkorn (anisocytosis) og afmynduð rauðkorn í blóði (poikilocytosis) sáust hjá rottum, en hvorki hjá músum né hundum. Stækkuð milta með traffrumnageri (histiocytosis) sáust hjá rottum en ekki hjá öðrum dýrategundum. Kólesteról í sermi jókst hjá nagdýrum en ekki í hundum, en aðeins í músum varð aukning á þrigglýseríðum.

Í *in vitro* rannsóknum kom fram 30% hömlun á einræktuðum kalíumgöngum mannshjarta (HERG) við mestu þéttni lopinavirs/ritonavirs sem rannsökuð var, sem hvað lopinavir varðar jafngildir 7-faldri heildarþéttni í plasma og 15-faldri hámarksþéttni óbundins lopinavirs í plasma, sem næst hjá mönnum við stærsta ráðlagðan skammt. Öfugt við þetta leiddi sambærileg þéttni lopinavirs/ritonavirs ekki til neinnar seinkunar á endurskautun í Purkinjeþráðum í hundshjarta. Lægri þéttni lopinavirs/ritonavirs leiddi ekki til marktækrar hömlunar á rafstraumi um kalíumgöng (HERG). Rannsóknir á dreifingu í vefi, sem gerðar voru í rottum, bentu ekki til þess að virka efnið safnist marktækt upp í hjarta. Eftir 72 klst. var AUC fyrir hjarta um það bil 50% af mældu AUC fyrir plasma. Þess vegna er réttmætt að gera ráð fyrir því að þéttni lopinavirs í hjarta sé ekki marktækt meiri en þéttni í plasma.

Hjá hundum hafa áberandi U bylgjur sést á hjartarafriti og verið tengdar lengdu PR bili og hægslætti. Talið er að þessi áhrif stafi af truflunum á söltum.

Klínískt mikilvægi þessara forklínísku upplýsinga er ekki þekkt en hins vegar er ekki unnt að útiloka hugsanleg áhrif þessa lyfs á mannshjartað (sjá einnig kafla 4.4 og 4.8).

Hjá rottum komu fram eiturverkanir á fósturvísi og fóstur (missir allra fóstura, skertur lífvænleiki fóstura, skert fósturþyngd, aukin tíðni afbrigðileika í beinagrind) og eiturverkanir á þroska eftir fæðingu (aukinn ungasauði) við skammta sem ollu eiturverkunum hjá móðurinni. Almenn (systemic) útsetning fyrir lopinaviri/ritonaviri við skammta sem ollu eiturverkunum á móðurina og skammta sem ollu eiturverkunum á þroska, var minni en sú útsetning sem að er stefnt við meðferð hjá mönnum.

Langtímarannsóknir á krabbameinsvaldandi áhrifum lopinavirs/ritonavirs í músum sýndu mítósuvaldandi hvötun lifraræxla, án eiturverkana á erfðaefni, sem almennt er talin skipta litlu máli fyrir áhættu hjá mönnum.

Rannsóknir á krabbameinsvaldandi áhrifum í rottum leiddu engin slík áhrif í ljós. Lopinavir/ritonavir reyndist hvorki hafa í för með sér stökkbreytingar né litningaskemmdir í safni *in vitro* og *in vivo* prófa þar sem meðal annars var notað Ames sýklapróf fyrir afturhvarfs stökkbreytingum (Ames bacterial reverse mutation assay), próf með eitifrumum úr músum, músasmákjarnapróf og próf fyrir litningaskemmdum í eitifrumum manna.

6. LYFJAGERÐARFRÆÐILEGAR UPPLÝSINGAR

6.1 Hjálparefni

Mixtúra, lausn inniheldur:

Etanól (42,4% v/v).

Frúktósaaúðugt maís-sýróp.

Própýlenglýkól (15,3% w/v).

Hreinsað vatn.

Glýseról.

Póvídón.

Magnasweet-110 bragðefni (blanda af einammoníumglýsyrriínati og glýseróli).

Vanillubragðefni (inniheldur p-hýdroxýbensósýru, p-hýdroxýbensaldehýð, vanillínsýru, vanillín, heliótrópín og etýlvannillín).

Pólýoxýl 40 hert ricínusólía.

Ullarbrjóstykursbragðefni (inniheldur etýlmaltól, etýlvannillín, asetóín, díhýdrókúmarín og própýlenglýkól).

Kalíumasesúlfam.

Sakkarínnatríum.

Natríumklóríð.

Piparmyntuolía.

Natríumsítrat.

Sítrónusýra.

Levómentól.

6.2 Ósamrýmanleiki

Á ekki við.

6.3 Geymsluþol

2 ár.

6.4 Sérstakar varúðarreglur við geymslu

Geymið í kæli (2°C - 8°C).

Geymsla eftir að pakkning hefur verið tekin í notkun: Ef lyfið er geymt utan kælis má ekki geyma það við hærri hita en 25°C og farga á lyfjaleifum eftir 42 daga (6 vikur). Mælt er með því að skrifuð sé á pakkninguna dagsetningin þegar hún er tekin úr kæli.

6.5 Gerð íláts og innihald

Kaletra mixtúra, lausn fæst í gulbrúnum, fjölskammta 60 ml glösum úr pólýetýlenterepalati (PET).

Kaletra mixtúra, lausn fæst í tveimur pakkningastærðum:

- 120 ml (2 glös með 60 ml) ásamt tveimur 2 ml sprautum með kvörðun í 0,1 ml þrepum.

Fyrir rúmmál allt að 2 ml. Fyrir meira rúmmál er önnur pakkning í boði.

- 300 ml (5 flöskur með 60 ml) ásamt fimm 5 ml sprautum með kvörðun í 0,1 ml þrepum.

Fyrir rúmmál meira en 2 ml. Fyrir minna rúmmál er önnur pakkning í boði.

6.6 Sérstakar varúðarráðstafanir við förgun

Engar sérstakar leiðbeiningar.

7. MARKAÐSLEYFISHAFI

AbbVie Deutschland GmbH & Co. KG
Knollstrasse
67061 Ludwigshafen
Þýskaland

8. MARKAÐSLEYFISNÚMER

EU/1/01/172/003
EU/1/01/172/009

9. DAGSETNING FYRSTU ÚTGÁFU MARKAÐSLEYFIS/ENDURNÝJUNAR MARKAÐSLEYFIS

Dagsetning fyrstu útgáfu markaðsleyfis: 20. mars 2001.
Nýjasta dagsetning endurnýjunar markaðsleyfis: 20. mars 2011.

10. DAGSETNING ENDURSKOÐUNAR TEXTANS

Ítarlegar upplýsingar um lyfið eru birtar á vef Lyfjastofnunar Evrópu <http://www.ema.europa.eu/>

Upplýsingar á íslensku eru á <http://www.serlyfjaskra.is>

1. HEITI LYFS

Kaletra 200 mg/50 mg filmuhúðaðar töflur.

2. INNIHALDSLÝSING

Hver filmuhúðuð tafla inniheldur 200 mg af lopinaviri ásamt 50 mg af ritonaviri sem hefur jákvæð áhrif á lyfjahlörfin (pharmacokinetic enhancer).

Sjá lista yfir öll hjálparefni í kafla 6.1.

3. LYFJAFORM

Filmuhúðuð tafla.

Rauðar, auðkenndar [merki Abbott] og „AL“.

4. KLÍNÍSKAR UPPLÝSINGAR

4.1 Ábendingar

Kaletra er ætlað samhliða öðrum andretróveirulyfjum til meðferðar á HIV-1 sýkingu hjá fullorðnum, unglingum og börnum eldri en 2 ára.

Val á Kaletra til meðferðar hjá HIV-1 sýktum sjúklingum, sem áður hafa notað próteasahemla, skal byggjast á einstaklingsbundnum næmisprófum og meðferðarsögu sjúklinga (sjá kafla 4.4 og 5.1).

4.2 Skammtar og lyfjagjöf

Ávísun Kaletra ætti að vera bundin við lækna með reynslu af meðferð við HIV sýkingum.

Gleypa á Kaletra töflurnar heilar og þær má ekki tyggja, brjóta eða mylja.

Skammtar

Fullorðnir og unglingar

Hefðbundinn ráðlagður skammtur af Kaletra töflum er 400/100 mg (tvær 200/50 mg) töflur tvisvar sinnum á sólarhring með mat eða án. Þegar skömmtun einu sinni á sólarhring er talin nauðsynleg fyrir meðhöndlun sjúklings má gefa fullorðnum sjúklingum Kaletra töflur sem 800/200 mg (fjórar 200/50 mg töflur) einu sinni á sólarhring með mat eða án. Skömmtun einu sinni á sólarhring á að takmarka við þá fullorðnu sjúklinga sem hafa mjög fáar stökkbreytingar tengdar próteasahemlum (þ.e færri en 3 stökkbreytingar tengdar próteasahemlum í samræmi við niðurstöður klínískra rannsókna, sjá kafla 5.1 um ítarlega lýsingu á sjúklingahópnum) og taka þarf tillit til hættunnar á styttri varanleika veirubælingar (sjá kafla 5.1) og aukinnar hættu á niðurgangi (sjá kafla 4.8) samanborið við ráðlagða hefðbundna skömmtun tvisvar á sólarhring. Lyfið er fánlegt sem mixtúra handa sjúklingum sem eiga erfitt með að kyngja. Vísað er til samantektar á eiginleikum Kaletra mixtúru, lausnar varðandi skammtaleiðbeiningar.

Börn (2 ára og eldri)

Nota má sama skammt og handa fullorðnum (400/100 mg tvisvar sinnum á sólarhring) handa börnum sem vega að minnsta kosti 40 kg eða hafa stærra líkamsyfirborð* en 1,4 m². Hvað varðar börn sem vega innan við 40 kg eða eru með líkamsyfirborð á milli 0,5 og 1,4 m² og geta gleypst töflur er vísað til samantektar á eiginleikum Kaletra 100 mg/25 mg töflur. Fyrir börn sem ekki geta gleypst töflur er

vísað til samantektar á eiginleikum Kaletra mixtúru, lausnar. Byggt á þeim gögnum sem tiltæk eru sem stendur, á ekki að skammta börnum Kaletra einu sinni á sólarhring (sjá kafla 5.1).

* Líkamsyfirborð má reikna út með eftirfarandi jöfnu

$$\text{Líkamsyfirborð (m}^2\text{)} = \sqrt{\text{(hæð (cm) X þyngd (kg) / 3.600)}}$$

Börn yngri en 2 ára

Ekki hefur enn verið sýnt fram á öryggi og verkun Kaletra hjá börnum yngri en 2 ára. Fyrirliggjandi upplýsingar eru tilgreindar í kafla 5.2 en ekki er hægt að ráðleggja ákveðna skammta á grundvelli þeirra.

Samhliða meðferð: Efavirenz eða nevirapin

Eftirfarandi tafla inniheldur skammtaleiðbeiningar fyrir Kaletra töflur byggðar á líkamsyfirborði við samhliða notkun efavirenz eða nevirapins hjá börnum.

Skammtaleiðbeiningar fyrir börn við samhliða meðferð með efavirenz eða nevirapini	
Líkamsyfirborð (m ²)	Ráðlagður skammtur lopinavirs/ritonavirs (mg) tvisvar sinnum á sólarhring. Hæfilegur skammtur ætti að nást með styrkleikunum tveimur af Kaletra töflum: 100/25 mg og 200/50 mg.*
≥ 0,5 til < 0,8	200/50 mg
≥ 0,8 til < 1,2	300/75 mg
≥ 1,2 til < 1,4	400/100 mg
≥ 1,4	500/125 mg

* Ekki má brjóta, tyggja eða mylja Kaletra töflur.

Skert lifrarstarfsemi

Sést hefur um það bil 30% aukning á þéttni lopinavirs hjá HIV-sjúklingum með vægt til í meðallagi skerta lifrarstarfsemi, en ekki er gert ráð fyrir að þetta skipti klínisku máli (sjá kafla 5.2). Ekki liggja fyrir neinar upplýsingar vegna sjúklinga með alvarlega skerta lifrarstarfsemi. Ekki má gefa Kaletra slíkum sjúklingum (sjá kafla 4.3).

Skert nýrnastarfsemi

Þar sem úthreinsun lopinavirs og ritonavirs um nýru er óveruleg er hækkun þéttni í plasma hjá sjúklingum með skerta nýrnastarfsemi ólíkleg. Vegna þess að lopinavir og ritonavir eru mjög próteinbundin er ólíklegt að lyfin verði fjarlægð að einhverju marki með blóðskilun eða kviðskilun.

Meðganga og eftir fæðingu

- Ekki er þörf á skammtaaðlögun fyrir lopinavir/ritonavir á meðgöngu og eftir fæðingu.
- Ekki er mælt með notkun lopinavir/ritonavir einu sinni á sólarhring fyrir þungaðar konur vegna skorts á upplýsingum um lyfjahvörf og á klíniskum gögnum.

Lyfjagiöf

Kaletra töflur eru gefnar til inntöku og á að gleypa heilar og þær má ekki tyggja, brjóta eða mylja. Kaletra má taka inn með eða án matar.

4.3 Frábendingar

Ofnæmi fyrir virku efnunum eða einhverju hjálparefnanna sem talin eru upp í kafla 6.1.

Alvarlega skert lifrarstarfsemi.

Kaletra inniheldur lopinavir og ritonavir en bæði efnin eru hemlar P450 ísóensímsins CYP3A. Ekki má nota Kaletra samhliða lyfjum sem eru mjög háð CYP3A hvað varðar úthreinsun og aukin þéttni þeirra í plasma tengist alvarlegu og/eða lífshættulegu ástandi. Meðal þessara lyfja eru:

Lyfjaflokkur	Lyf	Rök
Aukin þéttni í plasma við samhliða gjöf		
Alfa ₁ adrenviðtakablokki	Alfuzosin	Aukin plasmabéttni alfuzosíns sem getur valdið verulegri blóðþrýstingslækkun. Ekki á að gefa alfuzosin samhliða (sjá kafla 4.5).
Lyf við hjartaöng	Ranolazin	Aukin plasmabéttni ranolazins sem getur aukið möguleikann á alvarlegum og/eða lífshættulegum aukaverkunum (sjá kafla 4.5).
Lyf við hjartsláttartruflunum	Amiodaron, dronedaron	Aukin plasmabéttni amiodarons og dronedarons, þannig að aukin hætta er á hjartsláttartruflunum eða öðrum alvarlegum aukaverkunum (sjá kafla 4.5).
Sýklalyf	Fúsidínsýra	Aukin plasmabéttni fúsidínsýru. Ekki á að gefa fúsidínsýru samhliða þegar um húðsýkingar er að ræða (sjá kafla 4.5).
Krabbameinslyf	Neratinib	Aukin plasmabéttni neratinibs sem getur aukið möguleikann á alvarlegum og/eða lífshættulegum aukaverkunum (sjá kafla 4.5).
	Venetoclax	Aukin plasmabéttni venetoclax. Aukin hætta á æxlislýsuheilkenni við upphafsskammt og á skammtastillingartímabilinu (sjá kafla 4.5).
Þvagsýrugigtarlyf	Colchicin	Alvarlegar og/eða lífshættulegar aukaverkanir hugsanlegar hjá sjúklingum með skerta nýrna- og/eða lifrarstarfsemi (sjá kafla 4.4 og 4.5).
Andhistamín	Astemizol, terfenadin	Aukin plasmabéttni astemizols og terfenadins, þannig að aukin hætta er á alvarlegum hjartsláttartruflunum af völdum þessara lyfja (sjá kafla 4.5).
Geðlyf/sefandi lyf	Lurasidon	Aukin plasmabéttni lurasidons sem getur aukið möguleikann á alvarlegum og/eða lífshættulegum aukaverkunum (sjá kafla 4.5).
	Pimozid	Aukin plasmabéttni pimozids þannig að aukin hætta er á alvarlegum aukaverkunum á blóðmynd eða öðrum alvarlegum aukaverkunum af völdum þessa lyfs (sjá kafla 4.5).
	Quetiapín	Aukin plasmabéttni quetiapíns sem getur valdið dáí. Ekki á að gefa quetiapín samhliða (sjá kafla 4.5).
Ergotalkalóíðar	Dihydroergotamin, ergonovin, ergotamin, methylegonovin	Aukin plasmabéttni ergotafleiða sem veldur bráðum eitúrhrifum af völdum ergotalkalóíða m.a. æðakrampa og blóðþurrð (sjá kafla 4.5).

Lyf sem hraða magatæmingu	Cisaprid	Aukin plasmabéttni cisaprids, þannig að aukin hættu er á hjartsláttartruflunum af völdum þessa lyfs (sjá kafla 4.5).
Veirulyf með beina verkun á lifrabólgu C veiru	Elbasvir/grazoprevir	Aukin hættu á hækkun alanintransamínasa (ALT) (sjá kafla 4.5).
	Ombitasvir/paritaprevir/ritonavir með eða án dasabuvirs	Aukin plasmabéttni paritaprevirs; þannig að aukin hættu er á hækkun alanintransamínasa (ALT) (sjá kafla 4.5).
Blóðfitutemprandi lyf		
HMG-CoA-redúktasahemlar	Lovastatin, simvastatin	Aukin plasmabéttni lovastatins og simvastatins; þannig að aukin hættu er á vöðvakvilla m.a. rákvöðvalýsu (sjá kafla 4.5).
Hemill flutningspróteina þriglyseríða í frymisögnum (MTTP hemill)	Lomitapid	Aukin plasmabéttni lomitapids (sjá kafla 4.5).
Fosfodíesterasahemlar (PDE5)	Avanafil	Aukin plasmabéttni avanafils (sjá kafla 4.4 og 4.5).
	Sildenafil	Má ekki nota þegar notkunin er eingöngu vegna lungnaháþrýstings. Aukin plasmabéttni sildenafil, þannig að aukin hættu er á aukaverkunum tengdum sildenafili (m.a. lágþrýstingur og yfirlíð). Sjá kafla 4.4 og 4.5 fyrir samhliða gjöf sildenafil hjá sjúklingum með rístruflanir.
	Vardenafil	Aukin plasmabéttni vardenafils (sjá kafla 4.4 og 4.5)
Svefnlyf og róandi lyf	Midazolam til inntöku, triazolam	Aukin plasmabéttni midazolams til inntöku og triazolams, þannig að aukin hættu er á óhóflegri slævingu og öndunarbælingu af völdum þessara lyfja. Gæta skal varúðar þegar midazolam er gefið sem stungulyf, sjá kafla 4.5.
Lopinavir/ritonavir minnkuð þéttu við samhliða gjöf		
Náttúruulyf	Jóhannesarjurt (St. John's wort)	Náttúruulyf sem innihalda jóhannesarjurt (<i>Hypericum perforatum</i>) vegna hættu á minnkaðri plasmabéttu og minni klínískum áhrifum lopinavirs og ritonavirs (sjá kafla 4.5).

4.4 Sérstök varnaðarorð og varúðarreglur við notkun

Sjúklingar með aðra sjúkdóma

Skert lifrarstarfsemi

Ekki hefur verið sýnt fram á öryggi og verkun Kaletra hjá sjúklingum með verulega undirliggjandi lifrarsjúkdóma. Ekki má gefa Kaletra sjúklingum með alvarlega skerta lifrarstarfsemi (sjá kafla 4.3). Sjúklingar með langvarandi lifrabólgu B eða C sem eru í samsettri meðferð með andretroveirulyfjum eru í meiri hættu á að fá alvarlegar og hugsanlega banvænar aukaverkanir tengdar lifur. Ef jafnframt er

um að ræða meðferð með veirulyfjum við lifrabólgu B eða C er vísað til viðeigandi upplýsinga um þau lyf.

Sjúklingar sem eru með skerta lifrarstarfsemi, þ.m.t. langvarandi lifrabólga, verða oftast fyrir truflunum á lifrarstarfsemi þegar þeir fá samsetta meðferð með andretroveirulyfjum og ætti að fylgjast með þeim í samræmi við viðurkenndar vinnureglur. Ef fram koma vísbendingar um versnandi lifrar-sjúkdóm hjá þessum sjúklingum ætti að íhuga að gera hlé á meðferð eða hætta henni alveg.

Greint hefur verið frá hækkuðum transamínasagildum með eða án hækkuðum gildum bilirúbíns hjá sjúklingum með HIV-1 sýkingu (mono-infected) og hjá einstaklingum sem fengu fyrirbyggjandi meðferð eftir útsetningu (post-exposure-prophylaxis (PEP)), strax 7 dögum eftir upphaf meðferðar með lopinavir/ritonavir í samsettri meðferð með öðrum andretroveirulyfjum. Í sumum tilvikum var truflun á lifrarstarfsemi alvarleg.

Gera á viðeigandi rannsóknir áður en meðferð með lopinavir/ritonavir hefst og hafa skal náðið eftirlit meðan á meðferðinni stendur.

Skert nýrnastarfsemi

Þar sem nýrnaútskilnaður lopinavirs og ritonavirs er óverulegur er ekki búist við aukinni þéttni í plasma hjá sjúklingum með skerta nýrnastarfsemi. Vegna þess að lopinavir og ritonavir eru mikið próteinbundin er ólíklegt að unnt sé að hreinsa þau út svo neinu nemi með blóðskilun eða kviðskilun.

Dreyrasýki

Greint hefur verið frá auknum blæðingum, þar á meðal sjálfspottnum margúlum (haematomas) í húð og liðblæðingum hjá sjúklingum með dreyrasýki A og B sem eru meðhöndlaðir með próteasahemlum. Sumum þessara sjúklinga var gefinn viðbótarskammtur af storkupætti VIII. Í meira en helmingi þeirra tilvika sem greint hefur verið frá var meðferð með próteasahemlum haldið áfram eða hún hafin að nýju ef henni hafði verið hætt. Því hefur verið haldið fram að orsakatengsl séu fyrir hendi, þótt ekki hafi verið skýrt með hvaða hætti þetta gerist. Því skal vara sjúklinga með dreyrasýki við því að blæðingar geti hugsanlega aukist.

Brisbólga

Skýrt hefur verið frá brisbólgu hjá sjúklingum sem fá Kaletra, þar á meðal hjá þeim sem fengu blóð-þríglýseríðahækkun. Oftast höfðu sjúklingarnir sögu um brisbólgu og/eða voru samhliða í meðferð með öðrum lyfjum sem tengd hafa verið brisbólgu. Umtalsverð aukning þríglýseríða er áhættuþáttur í myndun brisbólgu. Sjúklingar með langt genginn HIV sjúkdóm kunna að vera í hættu hvað varðar aukningu þríglýseríða og brisbólgu.

Íhuga skal brisbólgu ef klínísk einkenni (ógleði, uppköst, kviðverkir) eða óeðlilegar niðurstöður úr rannsóknum (til dæmis aukning á lipasa eða amylasa í sermi) sem benda til brisbólgu koma fram. Leggja skal mat á sjúklinga sem þessar vísbendingar eða einkenni koma fram hjá og hætta skal meðferð með Kaletra ef brisbólga greinist (sjá kafla 4.8).

Ónæmisendurvirkjunarheilkenni (immune reconstitution inflammatory syndrome)

Hjá HIV-sýktum sjúklingum með alvarlegan ónæmisbrest við upphaf samsettrar andretroveiru-meðferðar getur komið fram bólgusvörun vegna einkennalausra tækifærissýkla eða leifa þeirra og valdið alvarlegu klínísku ástandi eða versnun einkenna. Að jafnaði hefur slík svörun komið fram á fyrstu vikum eða mánuðum eftir að samsett andretroveirumeðferð er hafin. Dæmin sem um ræðir eru sjónubólga vegna cytomegalóveiru, útbreiddar og/eða afmarkaðar sýkingar af völdum mycobaktería og lungnabólga af völdum *Pneumocystis jiroveci*. Meta skal öll bólgueinkenni og hefja meðferð þegar þarf.

Einnig hefur verið greint frá því að sjálfsofnæmissjúkdómar (t.d. Graves sjúkdómur og sjálfsofnæmis lifrabólga) hafi komið fram við enduruppbyggingu ónæmis; tíminn sem greint hefur verið frá að líði þar til slíkt kemur fram er hins vegar breytilegri og getur þetta komið fram mörgum mánuðum eftir að meðferð er hafin.

Beindrep

Þrátt fyrir að orsökina sé talin margþætt (þar með talin notkun barkstera, áfengisneysla, öflug ónæmisbæling, hár líkamspýngdarstuðull (BMI)) hefur einkum verið greint frá beindrepi hjá sjúklingum með langt genginn HIV-sjúkdóm og/eða sjúklingum sem hafa notað samsetta andretróveirumeðferð í langan tíma. Sjúklingum skal ráðlagt að leita læknaaðstoðar ef þeir finna fyrir verkjum eða sársauka í liðum, stífleika í liðum eða eiga erfitt með hreyfingar.

Lenging á PR bili

Lopinavir/ritonavir hefur valdið smávægilegri einkennalausri lengingu á PR bili hjá sumum heilbrigðum fullorðnum notendum. Hjá sjúklingum sem taka lopinavir/ritonavir hefur mjög sjaldan verið tilkynnt um annarrar og þriðju gráðu gáttasleglarof (AV block) hjá sjúklingum með undirliggjandi hjartasjúkdóma og leiðnitruflanir sem voru til staðar áður eða hjá sjúklingum sem taka lyf sem þekkt er að valda lengingu á PR bili (eins og verapamil eða atazanavir). Nota skal Kaletra með varúð hjá þessum sjúklingum (sjá kafla 5.1).

Líkamspýngd og efnaskiptabreytur

Aukning í líkamspýngd og gildum blóðfitu og glúkósa getur komið fram við retróveirulyfjameðferð. Þær breytingar geta að hluta tengst stjórnun sjúkdómsins og lífsstíl. Hvað varðar blóðfitu eru í sumum tilvikum vísbendingar um að meðferðin sjálf hafi þessi áhrif en varðandi aukningu líkamspýngdar eru ekki sterkar vísbendingar um að nein ákveðin meðferð hafi þessi áhrif. Vísað er til samþykkttra leiðbeininga um HIV-meðferð vegna eftirlits með blóðfitu og glúkósa. Blóðfituröskun skal meðhöndla eins og klínískt á við.

Milliverkanir við lyf

Kaletra inniheldur lopinavir og ritonavir en bæði efnin eru hemlar P450 ísóensímsins CYP3A. Líklegt er að Kaletra auki plasmabéttni lyfja sem aðallega umbrotna fyrir tilstilli CYP3A. Þessi aukna plasmabéttni lyfja sem notuð eru samhliða, gæti aukið eða lengt verkun þeirra og aukaverkanir (sjá kafla 4.3 og 4.5).

Öflugir CYP3A4 hemlar eins og próteasahemlar geta aukið útsetningu fyrir bedaquilini sem getur hugsanlega aukið hættu á aukaverkunum sem tengjast bedaquilini. Því á að forðast samhliða notkun bedaquilins og lopinavirs/ritonavirs. Ef ávinningur vegur hins vegar þyngra en áhætta skal gæta varúðar við gjöf bedaquilins samhliða lopinaviri/ritonaviri. Mælt er með tíðara eftirliti með hjartalínuriti og eftirliti með transamínösum (sjá kafla 4.5 og samantekt á eiginleikum bedaquilins).

Samhliða gjöf delamanids og öflugra CYP3A hemla (eins og lopinavir/ritonavir) getur aukið örlítið útsetningu fyrir umbrotsefni delamanids sem hefur verið tengt QTc lengingu. Þess vegna er ráðlagt að fylgjast mjög reglulega með hjartalínuriti allt delamanid meðferðartímabilið ef samhliða gjöf delamanids og lopinavirs/ritonavirs er talin nauðsynleg (sjá kafla 4.5 og samantekt á eiginleikum delamanids).

Greint hefur verið frá lífshættulegum og banvænum milliverkunum hjá sjúklingum sem fá meðferð með colchicini og öflugum CYP3A hemlum eins og ritonaviri. Ekki má gefa colchicin samhliða hjá sjúklingum með skerta nýrna- og/eða lifrarstarfsemi (sjá kafla 4.3 og 4.5).

Samhliða notkun Kaletra og:

- tadalafils sem er ætlað til meðferðar á lungnaháþrýstingi er ekki ráðlögð (sjá kafla 4.5)
- fúsidínsýru þegar hún er notuð við beina og liðsýkingum er ekki ráðlögð (sjá kafla 4.5)
- salmeterols er ekki ráðlögð (sjá kafla 4.5)
- rivaroxabans er ekki ráðlögð (sjá kafla 4.5).
- riociguats er ekki ráðlögð (sjá kafla 4.5)
- vorapaxars er ekki ráðlögð (sjá kafla 4.5)

Samhliða notkun Kaletra með atorvastatini er ekki ráðlögð. Ef notkun atorvastatins er talin bráðnauðsynleg á að nota lægstu mögulega skammta af atorvastatini og viðhafa nákvæmt eftirlit hvað

varðar öryggi. Einnig skal sýna varúð og íhuga minni skammta ef Kaletra er notað samhliða rosuvastatini. Ef meðferð með HMG-CoA redúktasahemli á við, er mælt með að notað sé pravastatin eða fluvastatin (sjá kafla 4.5).

PDE5 hemlar

Gæta skal sérstakrar varúðar þegar sildenafili eða tadalafil er ávísað til meðferðar á rístruflunum hjá sjúklingum sem eru á meðferð með Kaletra. Samhliða notkun Kaletra og þessara lyfja er líkleg til að hækka þéttni þeirra umtalsvert og getur valdið tengdum aukaverkunum eins og lágþrýstingi, yfirlíði, sjóntruflunum og langvarandi stinningu (sjá kafla 4.5). Ekki má nota avanafil eða vardenafil og lopinavir/ritonavir samhliða (sjá kafla 4.3). Ekki má nota sildenafil til meðferðar á lungnaháþrýstingi og Kaletra samhliða (sjá kafla 4.3).

Sýna skal sérstaka varúð þegar ávísað er Kaletra og lyfjum sem vitað er að geta valdið lengingu QT-bils, til dæmis: Clorfeniramin, kinidin, erytromycin og claritromycin. Kaletra gæti vissulega aukið þéttni þessara lyfja við samhliða notkun og það getur leitt til aukningar á aukaverkunum þeirra á hjarta. Í forklínískum rannsóknum á Kaletra var greint frá aukaverkunum á hjarta; því er ekki enn unnt að útiloka hugsanleg áhrif Kaletra á hjarta (sjá kafla 4.8 og 5.3).

Ekki er ráðlagt að nota rifampicin samhliða Kaletra. Rifampicin notað samhliða Kaletra getur valdið mikið minnkaðri þéttni lopinavirs sem þar með getur dregið marktækt úr verkun lopinavirs. Þegar notaður er stærri skammtur af Kaletra má vera að fullnægjandi útsetning fyrir lopinaviri/ritonaviri náist, en því fylgir aukin hætta á eitrun í lifur og meltingarfærum. Því skal forðast að nota þessi lyf samhliða nema það sé talið mjög nauðsynlegt (sjá kafla 4.5).

Samhliða notkun Kaletra og fluticasons eða annarra sykurstera sem umbrotna fyrir tilstilli CYP3A4 svo sem budesonids og triamcinolons, er ekki ráðlögð nema hugsanlegur ávinningur af meðferð vegi þyngra en hættan á altækum barksteraáhrifum, að meðtöldu Cushings heilkenni og nýrnahettubælingu (sjá kafla 4.5).

Annað

Kaletra læknað hvorki HIV sýkingu né AIDS. Þeir sem nota Kaletra geta eigi að síður fengið sýkingar eða aðra sjúkdóma sem tengjast HIV sjúkdómi og AIDS.

Natríum

Lyfið inniheldur minna en 1 mmól (23 mg) af natríum í hverri töflu, þ.e.a.s. er sem næst natríumlaust.

4.5 Milliverkanir við önnur lyf og aðrar milliverkanir

Kaletra inniheldur lopinavir og ritonavir en bæði efnin eru hemlar P450 ísóensímsins CYP3A *in vitro*. Samhliða notkun Kaletra og lyfja sem einkum umbrotna fyrir tilstilli CYP3A getur leitt til aukinnar plasmabéttni hinna síðarnefndu, sem gæti aukið eða lengt verkun þeirra og aukaverkanir. Við klínískt marktæka þéttni hamlað Kaletra ekki CYP2D6, CYP2C9, CYP2C19, CYP2E1, CYP2B6 og CYP1A2 (sjá kafla 4.3).

Sýnt hefur verið fram á að *in vivo* hvetur Kaletra eigið umbrot og eykur umbrot sumra lyfja sem umbrotna fyrir tilstilli cytókróm P450 ensíma (þ.m.t. CYP2C9 og CYP2C19) og með glúkúrontengingu. Þetta getur leitt til minnkaðrar plasmabéttni og hugsanlega minnkaðrar verkunar lyfja sem notuð eru samhliða.

Í kafla 4.3 eru talin upp lyf sem um gildir að notkun þeirra er sérstök frábending vegna þess að gert er ráð fyrir mikilvirkum milliverkunum og möguleika á alvarlegum aukaverkunum.

Ef annað er ekki tekið fram gildir um allar milliverkanarannsóknir að í þeim voru notuð Kaletra hylki en þegar þau eru notuð verður útsetning fyrir lopinaviri um það bil 20% minni en þegar Kaletra 200/50 mg töflur eru notaðar.

Þekktar og mögulegar milliverkanir við valin andretróveirulyf og önnur lyf eru taldar upp í töflunni hér á eftir. Þessi upptalning á hvorki að fela í sér allar upplýsingar né vera alhliða. Það þarf að leita ráða í samantekt á eiginleikum lyfs fyrir hvert og eitt lyf.

Milliverkanatafla

Milliverkanir milli Kaletra og lyfja sem gefin eru samhliða eru taldar upp í töflunni hér á eftir (aukning er sýnd sem „↑“, minnkun sem „↓“, engin breyting sem „↔“).

Rannsóknir sem lýst er hér á eftir hafa, nema annað sé tekið fram, verið gerðar með ráðlögðum skömmtum af lopinavir/ritonavir (þ.e. 400/100 mg tvisvar á sólarhring).

Lyf gefið samhliða eftir verkunarsviði	Áhrif á gildi lyfs Breyting á margfeldismeðaltali (%) í AUC, C _{max} , C _{min} Milliverkunarleiðir	Klínískar ráðleggingar varðandi samhliða notkun með Kaletra
Andretróveirulyf		
<i>Núkleósíð/Núkleótíð bakritahemlar(NRTI)</i>		
Stavudin, lamivudin	Lopinavir: ↔	Ekki er þörf á aðlögun skammta.
Abacavir, zidovudin	Abacavir, zidovudin: Þéttni getur minnkað af völdum aukinnar glúkúrontengingar vegna lopinavirs/ritonavirs.	Klínískt mikilvægi minni þéttni abacavirs og zidovudins er ekki þekkt.
Tenofovir disoproxil fumarate (DF), 300 mg einu sinni á sólarhring (jafngildir 245 mg tenofovir disoproxil)	Tenofovir: AUC: ↑ 32% C _{max} : ↔ C _{min} : ↑ 51% Lopinavir: ↔	Ekki er þörf á aðlögun skammta. Aukin þéttni tenofovirs gæti aukið á aukaverkanir tenofovirs, þ.m.t. nýrnaraskanir.
<i>Bakritahemlar sem ekki eru núkleósíð (NNRTI)</i>		
Efavirenz, 600 mg einu sinni á sólarhring	Lopinavir: AUC: ↓ 20% C _{max} : ↓ 13% C _{min} : ↓ 42%	Auka á skammta af Kaletra töflum í 500/125 mg tvisvar á sólarhring þegar lyfið er gefið með efavirenzi.
Efavirenz, 600 mg einu sinni á sólarhring (Lopinavir/ritonavir 500/125 mg tvisvar á sólarhring)	Lopinavir: ↔ (Sambærilegt við 400/100 mg tvisvar á sólarhring gefið eitt og sér)	Ekki má gefa Kaletra einu sinni á sólarhring með efavirenzi.
Nevirapin, 200 mg tvisvar á sólarhring	Lopinavir: AUC: ↓ 27% C _{max} : ↓ 19% C _{min} : ↓ 51%	Auka á skammta af Kaletra töflum í 500/125 mg tvisvar á sólarhring þegar lyfið er gefið með nevirapini. Ekki má gefa Kaletra einu sinni á sólarhring með nevirapini.
Etravirin (Lopinavir/ritonavir 400/100 mg töflur tvisvar á sólarhring)	Etravirin: AUC: ↓ 35% C _{min} : ↓ 45% C _{max} : ↓ 30% Lopinavir: AUC: ↔ C _{min} : ↓ 20%	Ekki er þörf á aðlögun skammta.

	C_{max} : ↔	
Rilpivirin (Lopinavir/ritonavir 400/100 mg hylki tvisvar á sólarhring)	Rilpivirin: AUC: ↑ 52% C_{min} : ↑ 74% C_{max} : ↑ 29% Lopinavir: AUC: ↔ C_{min} : ↓ 11% C_{max} : ↔ (hömlun á CYP3A ensím)	Notkun Kaletra samhliða rilpivirini eykur þéttni rilpivirins í plasma en ekki er þörf á aðlögun skammta.
<i>HIV CCR5 – hemlar</i>		
Maraviroc	Maraviroc: AUC: ↑ 295% C_{max} : ↑ 97% Vegna hömlunar CYP3A af völdum lopinavirs/ritonavirs.	Minnka á skammta af maraviroc í 150 mg tvisvar á sólarhring á meðan lyfið er gefið með Kaletra 400/100 mg tvisvar á sólarhring.
<i>Integrasa hemlar</i>		
Raltegravir	Raltegravir: AUC: ↔ C_{max} : ↔ C_{12} : ↓ 30% Lopinavir: ↔	Ekki er þörf á aðlögun skammta
<i>Samhliða notkun með öðrum HIV próteasahemlum (PI)</i> Samkvæmt núgildandi leiðbeiningum um meðferð er samsett meðferð með próteasa hemlum <u>yfirleitt ekki ráðlögð.</u>		
Fosamprenavir/ ritonavir (700/100 mg tvisvar á sólarhring) (Lopinavir/ritonavir 400/100 mg tvisvar á sólarhring) eða Fosamprenavir (1400 mg tvisvar á sólarhring) (Lopinavir/ritonavir 533/133 mg tvisvar á sólarhring)	Fosamprenavir: Þéttni amprenavirs er umtalsvert minni.	Samhliða notkun hækkaðra skammta af fosamprenaviri (1400 mg tvisvar sinnum á sólarhring) með Kaletra (533/133 mg tvisvar sinnum á sólarhring) fyrir sjúklinga sem áður hafa notað próteasahemla leiddi til hærri tíðni aukaverkana frá meltingarvegi og hækkunar á þrigglýseríðum með samsettu meðferðinni án hækkunar á veirufræðilegri virkni samanborið við venjulega skammta af fosamprenaviri/ritonaviri. Samhliða notkun þessara lyfja er ekki ráðlögð. Ekki má gefa Kaletra einu sinni á sólarhring með amprenaviri.
Indinavir, 600 mg tvisvar á sólarhring	Indinavir: AUC: ↔ C_{min} : ↑ 3,5-falt C_{max} : ↓ (Sambærilegt við indinavir 800 mg þrisvar á sólarhring, eitt og sér) Lopinavir: ↔ (miðað við fyrirliggjandi gögn)	Hæfilegir skammtar fyrir þessa samsetningu hafa ekki verið ákvarðaðir hvað öryggi og verkun varðar.

Saquinavir 1000 mg tvisvar á sólarhring	Saquinavir: ↔	Ekki er þörf á aðlögun skammta.
Tipranavir/ritonavir (500/100 mg tvisvar á sólarhring)	Lopinavir: AUC: ↓ 55% C _{min} : ↓ 70% C _{max} : ↓ 47%	Samhliða notkun þessara lyfja er ekki ráðlögð.
<i>Lyf sem draga úr magasýru</i>		
Omeprazol (40 mg einu sinni á sólarhring)	Omeprazol: ↔ Lopinavir: ↔	Ekki er þörf á aðlögun skammta.
Ranitidin (150 mg stakur skammtur)	Ranitidin: ↔	Ekki er þörf á aðlögun skammta.
<i>Alfa₁ adrenviðtakablokki:</i>		
Alfuzosin	Alfuzosin: Vegna hömlunar CYP3A af völdum lopinavirs/ritonavirs er gert ráð fyrir að þéttni, alfuzosins aukist.	Ekki má gefa Kaletra og alfuzosin samhliða (sjá kafla 4.3) þar sem eiturverkanir sem tengjast alfuzosin, m.a lágþrýstingur, geta aukist.
<i>Verkjalyf</i>		
Fentanyl	Fentanyl: Aukin hætta á aukaverkunum (öndunarbæling, slæving) vegna hærri plasmabéttni af völdum CYP3A4 hömlunar vegna lopinavirs/ritonavirs.	Ráðlagt er að fylgjast náið með aukaverkunum (sérstaklega öndunarbælingu en einnig slævingu) þegar fentanyl er gefið samhliða Kaletra.
<i>Lyf við hjartaöng</i>		
Ranolazin	Vegna hömlunar CYP3A af völdum lopinavirs/ritonavirs er gert ráð fyrir að þéttni ranolazins aukist.	Ekki má gefa Kaletra og ranolazin samhliða (sjá kafla 4.3)
<i>Lyf við hjartsláttartruflunum</i>		
Amiodaron, dronedaron	Amiodaron, dronedaron: Vera má að plasmabéttni aukist af völdum CYP3A hömlunar vegna lopinavirs/ritonavirs.	Ekki má gefa Kaletra og amiodaron eða dronedaron samhliða (sjá kafla 4.3) þar sem hætta á hjartsláttartruflunum og öðrum alvarlegum aukaverkunum getur aukist
Digoxin	Digoxin: Vera má að plasmabéttni digoxins aukist vegna P-glykoprótein hömlunar lopinavirs/ritonavirs. Vera má að það dragi úr hækkaðri þéttni digoxins með tímanum, eftir því sem virkjun P-gp kemur fram.	Gæta skal varúðar og fylgjast með þéttni digoxins, ef slíkt er unnt, ef Kaletra er notað samhliða digoxini. Gæta skal sérstakrar varúðar þegar Kaletra er ávísað sjúklingum sem nota digoxin, því gert er ráð fyrir að skjót hömlun ritonavirs á P-gp auki þéttni digoxins marktækt. Þegar notkun digoxins hefst hjá sjúklingum sem nota Kaletra leiðir það líklega til minni hækkunar en búist er við á þéttni digoxins.
Bepridil, lidocain til almennrar notkunar (systemic) og kinidin	Bepridil, lidocain til almennrar notkunar, kinidin: Þéttni getur aukist þegar gefið samhliða lopinaviri/ritonaviri.	Gæta skal varúðar og fylgjast með þéttni lyfs ef slíkt er unnt.

<i>Sýklalyf</i>		
Claritromycin	Claritromycin: Búist er við hóflegri aukningu á AUC fyrir claritromycin af völdum CYP3A hömlunar vegna lopinavirs/ritonavirs.	Hjá sjúklingum með skerta nýrnastarfsemi (CrCL<30ml/mín) skal íhuga að minnka skammt claritromycins (sjá kafla 4.4). Gæta skal varúðar þegar claritromycin ásamt Kaletra er gefið sjúklingum með skerta lífrar- eða nýrnastarfsemi.
<i>Krabbameinslyf og kínasahemlar</i>		
Abemaciclib	Þéttni í sermi getur aukist vegna CYP3A hömlunar af völdum ritonavirs.	Forðast skal samhliða notkun abemaciclibs og Kaletra. Ef samhliða notkun er talin nauðsynleg skal sjá ráðleggingar um skammtaaðlögun í SmPC fyrir abemaciclib. Fylgjast á með aukaverkunum sem tengjast abemaciclibi.
Apalutamid	Apalutamid er í meðallagi öflugur CYP3A4 virki og það getur leitt til minnkaðrar útsetningar fyrir lopinaviri/ritonaviri. Þéttni apalutamids í sermi getur aukist vegna CYP3A hömlunar af völdum lopinavirs/ritonavirs	Minnkuð útsetning fyrir Kaletra getur valdið mögulegri skerðingu á veirufræðilegri svörun. Auk þess getur samhliða gjöf apalutamids og Kaletra leitt til alvarlegra aukaverkana þ.m.t. krampa, vegna hærri þéttni apalutamids. Ekki er mælt með samhliða gjöf Kaletra og apalutamids.
Afatinib (Ritonavir 200 mg tvisvar á sólarhring)	Afatinib: AUC: ↑ C _{max} : ↑ Umfang aukningar fer eftir tímasetningu ritonavir gjafar. Vegna hömlunar á BCRP (breast cancer resistance protein/ABCG2) og bráðrar P-gp hömlunar af völdum lopinavirs/ritonavirs.	Gæta skal varúðar við gjöf afatinibs samhliða Kaletra. Sjá ráðleggingar um skammtaaðlögun í SmPC fyrir afatinib. Fylgjast á með aukaverkunum sem tengjast afatinibi.
Ceritinib	Þéttni í sermi getur aukist vegna CYP3A og P-gp hömlunar af völdum lopinavirs/ritonavirs.	Gæta skal varúðar við gjöf ceritinibs samhliða Kaletra. Sjá ráðleggingar um skammtaaðlögun í SmPC fyrir ceritinib. Fylgjast á með aukaverkunum sem tengjast ceritinibi.
Flestir tyrosin kínasa hemlar eins og dasatinib og nilotinib, vincristin, vinblastin	Flestir tyrosin kínasa hemlar eins og dasatinib og nilotinib, einnig vincristin og vinblastin: Hætta á auknum aukaverkunum vegna hærri sermiþéttni af völdum CYP3A4 hömlunar vegna lopinavirs/ritonavirs.	Náið eftirlit með þoli á þessum krabbameinslyfjum.
Encorafenib	Þéttni í sermi getur aukist vegna CYP3A hömlunar af völdum lopinavirs/ritonavirs.	Samhliða gjöf encorafenibs og Kaletra getur aukið útsetningu fyrir encorafenibi sem getur aukið hættuna á eiturverkun, þar með

		talið lengingu á QT-bili. Forðast skal gjöf encorafenibs samhliða Kaletra. Ef ávinningurinn er talinn vega þyngra en áhættan og nauðsynlegt er að nota Kaletra, skal fylgjast vel með sjúklingum með tilliti til öryggis.
Fostamatínib	Aukning í útsetningu fyrir R406 umbrotsefni fostamatínibs.	Samhliða gjöf fostamatínibs með Kaletra kann að auka útsetningu fyrir R406 umbrotsefni fostamatínibs sem getur leitt til skammtaháðra aukaverkana á borð við eiturverkun á lifur, daufkyrningafæð, háþrýsting eða niðurgang. Fylgja skal ráðleggingum um lækun skammta sem er að finna í samantekt á eiginleikum lyfs fyrir fostamatínib ef slík tilvik koma upp.
Ibrutinib	Þéttni í sermi getur hækkað vegna CYP3A hömlunar af völdum lopinavirs/ritonavirs.	Samhliða gjöf ibrutinibs og Kaletra getur aukið útsetningu fyrir ibrutinibi sem getur aukið hættuna á eiturverkun, þar með talið æxlislýsuheilkenni. Forðast skal gjöf ibrutinibs samhliða Kaletra. Ef ávinningurinn er talinn vega þyngra en áhættan og nauðsynlegt er að nota Kaletra, skal lækka skammt ibrutinibs í 140 mg og fylgjast vel með sjúklingnum með tilliti til eiturverkana.
Neratinib	Þéttni í sermi getur aukist vegna CYP3A hömlunar af völdum ritonavirs.	Ekki má nota neratinib og Kaletra samhliða vegna alvarlegra og/eða lífhættulegra hugsanlegra aukaverkana, þar með talið eiturverkanir á lifur (sjá kafla 4.3).

Venetoclax	Vegna CYP3A hömlunar af völdum lopinavirs/ritonavirs.	Þéttni í sermi getur aukist vegna CYP3A hömlunar af völdum lopinavirs/ritonavirs sem leiðir til aukinnar hættu á æxlislýsuheilkenni við upphafsskammt og meðan á skammtaaukningartímabilinu stendur (sjá kafla 4.3 og lesið SmPC fyrir venetoclax). Hjá sjúklingum sem hafa lokið skammtaaukningartímabili og eru á föstum skammti daglega af venetoclaxi skal minnka skammt venetoclax um að minnsta kosti 75% þegar það er notað ásamt öflugum CYP3A hemlum (sjá leiðbeiningar um skammta í SmPC fyrir venetoclax). Fylgjast skal náið með sjúklingum með tilliti til einkenna tengdum eiturverkunum venetoclax.
<i>Segavarnarlyf</i>		
Warfarin	Warfarin: Þéttni warfarins getur breyst við samhliða notkun með lopinaviri/ritonaviri vegna CYP2C9 örvunar.	Mælt er með því að fylgst sé með INR (international normalised ratio).
Rivaroxaban (Ritonavir 600 mg tvisvar á sólarhring)	Rivaroxaban: AUC: ↑ 153% C _{max} : ↑ 55% Vegna CYP3A4 og P-gp hömlunar af völdum lopinavirs/ritonavirs.	Samhliða notkun rivaroxabans og Kaletra getur aukið útsetningu fyrir rivaroxaban sem getur leitt til aukinnar blæðingarhættu. Notkun rivaroxabans er ekki ráðlögð hjá sjúklingum sem fá samhliða meðferð með Kaletra (sjá kafla 4.4)
Vorapaxar	Þéttni í sermi getur aukist vegna CYP3A hömlunar af völdum lopinavirs/ritonavirs.	Ekki er mælt með samhliða gjöf vorapaxars og Kaletra (sjá kafla 4.4 og SmPC fyrir vorapaxar).
<i>Flogaveikilyf</i>		
Fenytoin	Fenytoin: Þéttni við jafnvægi var í meðallagi mikið lækkuð af völdum CYP2C9 og CYP2C19 örvunar vegna lopinavirs/ritonavirs. Lopinavir: Þéttni er minni af völdum CYP3A örvunar vegna fenytoins.	Gæta skal varúðar þegar fenytoin er gefið samhliða Kaletra. Fylgjast skal með þéttni fenytoins þegar það er notað samhliða Kaletra. Við samhliða gjöf með fenytoini má búast við að hækka þurfi skammta af Kaletra. Aðlögun skammta hefur ekki verið klínískt metin. Ekki má gefa Kaletra einu sinni á sólarhring með fenytoini.

Carbamazepin og fenobarbital	<p>Carbamazepin: Sermispéttni getur aukist af völdum CYP3A hömlunar vegna lopinavirs/ritonavirs.</p> <p>Lopinavir: Péttni getur minnkað vegna CYP3A örvunar af völdum carbamazepins og fenobarbitals.</p>	<p>Gæta skal varúðar þegar carbamazepin eða fenobarbital er gefið samhliða Kaletra.</p> <p>Fylgjast skal með þéttni carbamazepins og fenobarbitals þegar þau eru notuð samhliða Kaletra.</p> <p>Við samhliða gjöf með carbamazepini eða fenobarbitali má búast við að hækka þurfi skammta af Kaletra. Aðlögun skammta hefur ekki verið klínískt metin.</p> <p>Ekki má gefa Kaletra einu sinni á sólarhring með carbamazepini og fenobarbitali.</p>
Lamotrigin og valpróat	<p>Lamotrigin: AUC: ↓ 50% C_{max}: ↓ 46% C_{min}: ↓ 56%</p> <p>Vegna örvunar á samtengingu lamotrigins við glúkúronsýru (glucuronidation).</p> <p>Valpróat: ↓</p>	<p>Fylgjast skal vel með minnkun á áhrifum valpróinsýru hjá sjúklingum þegar Kaletra og valpróinsýra eða valpróat eru gefin samhliða.</p> <p><u>Sjúklingar sem byrja eða hætta að taka Kaletra á meðan þeir eru að taka viðhaldsskammt af lamotrigini:</u> Stækka gæti þurft lamotrigin skammtinn ef byrjað er að nota Kaletra eða minnka lamotrigin skammtinn ef notkun Kaletra er hætt, þess vegna þarf að fylgjast með plasmagildum lamotrigins, sérstaklega áður en og í 2 vikur eftir að notkun Kaletra er hafin eða stöðvuð, til þess að sjá hvort aðlaga þurfi lamotrigin skammtinn.</p> <p><u>Sjúklingar sem eru að taka Kaletra og byrja að taka lamotrigin:</u> Ekki er þörf á aðlögun á ráðlagðri skammtastækkun lamotrigins.</p>
<i>Dunglyndislyf og kvíðastillandi lyf</i>		
<p>Trazodon stakur skammtur</p> <p>(Ritonavir 200 mg tvisvar á sólarhring)</p>	<p>Trazodon: AUC: ↑ 2,4-falt</p> <p>Aukaverkanirnar ógleði, sundl, lágþrýstingur og yfirlíð hafa sést við samhliða notkun trazodons og ritonavirs.</p>	<p>Ekki er þekkt hvort samsetningin í Kaletra hefur í för með sér svipaða aukningu á útsetningu fyrir trazodoni. Gæta skal varúðar við samhliða notkun þessara lyfja og íhuga minni skammt trazodons.</p>
<i>Sveppalyf</i>		
Ketoconazol og itraconazol	Ketoconazol, itraconazol: Péttni í sermi getur aukist af völdum CYP3A hömlunar vegna lopinavirs/ritonavirs.	Ekki er mælt með notkun stórra skammta af ketoconazoli og itraconazoli (> 200 mg/sólarhring).

Voriconazol	Voriconazol: Þéttni getur verið minni.	Forðast skal samhliða notkun voriconazols og lítilla skammta af ritonaviri (100 mg tvisvar á sólarhring), þ.e. sá skammtur sem Kaletra inniheldur, nema mat á ávinningi og áhættu fyrir sjúklinginn réttlæti notkun voriconazols.
<i>Lyf við þvagsýrugigt</i>		
Colchicin stakur skammtur (Ritonavir 200 mg tvisvar á sólarhring)	Colchicin: AUC: ↑ 3-falt C _{max} : ↑ 1,8-föld Vegna P-gp og/eða CYP3A4 hömlunar af völdum ritonavirs.	Ekki má gefa Kaletra og colchicin samhliða hjá sjúklingum með skerta nýrna- og/eða lifrarstarfsemi vegna hugsanlegrar aukningar alvarlegra og lífshættulegra aukaverkana eins og tauga-vöðva eiturverkunum sem tengjast colchicini (m.a. rákvöðvalýsa) (sjá kafla 4.3 og 4.4). Ef þörf er á meðferð með Kaletra hjá sjúklingum með eðlilega nýrna- eða lifrarstarfsemi er mælt með að minnka skammta colchicins eða gera hlé á colchicin meðferðinni. Vísað er til samantektar á eiginleikum colchicins.
<i>Andhistamín</i>		
Astemizol Terfenadin	Sermisþéttni getur aukist vegna CYP3A hömlunar af völdum lopinavirs/ritonavirs.	Ekki má gefa Kaletra og astemizol eða terfenadin samhliða vegna þess að það getur aukið hættuna á alvarlegum hjartsláttartruflunum vegna þessara lyfja (sjá kafla 4.3).
<i>Sýkingalyf</i>		
Fúsidínsýra	Fúsidínsýra: Þéttin getur aukist vegna CYP3A hömlunar af völdum lopinavirs/ritonavirs.	Ekki má gefa Kaletra og fúsidínsýru samhliða, þegar ábendingin er við húðsýkingum, vegna aukinnar hættu á aukaverkunum í tengslum við fúsidínsýru, einkum rákvöðvalýsu (sjá kafla 4.3). Þegar hún er notuð við bein- og liðsýkingum þar sem samhliða notkun er óhjákvæmileg er eindregið ráðlagt að fylgjast náið með aukaverkunum á vöðva (sjá kafla 4.4).
<i>Lyf við mycobakteríum</i>		
Bedaquilin (stakur skammtur) (Lopinavir/ritonavir 400/100 mg tvisvar á sólarhring, endurteknir skammtar)	Bedaquilin: AUC: ↑ 22% C _{max} : ↔ Við samhliða gjöf til lengri tíma með lopinaviri/ritonaviri geta sést greinilegri áhrif á útsetningu bedaquilins í plasma. CYP3A4 hömlun líklega af völdum lopinavirs/ritonavirs.	Vegna hættu á aukaverkunum tengdum bedaquilini á að forðast samhliða notkun bedaquilins og Kaletra. Ef ávinningur vegur þyngra en áhætta skal gæta varúðar við gjöf bedaquilins samhliða Kaletra. Mælt er með tíðara eftirliti með hjartalínuriti og eftirliti með transamínösum (sjá kafla 4.4 og samantekt á eiginleikum bedaquilins).

<p>Delamanid (100 mg tvisvar á sólarhring)</p> <p>(Lopinavir/ritonavir 400/100 mg tvisvar á sólarhring)</p>	<p>Delamanid: AUC: ↑ 22%</p> <p>DM-6705 (virkt umbrotsefni delamanids): AUC: ↑ 30%</p> <p>Við samhliða gjöf til lengri tíma með lopinaviri/ritonaviri geta sést greinilegri áhrif á útsetningu DM-6705.</p>	<p>Vegna hættu á QTc lengingu í tengslum við DM-6705 ef samhliða gjöf delamanids og Kaletra er talin nauðsynleg er mjög reglulegt eftirlit með hjartalínuriti allt delamanid meðferðartímabilið ráðlagt (sjá kafla 4.4 og samantekt á eiginleikum fyrir delamanid).</p>
<p>Rifabutin, 150 mg einu sinni á sólarhring</p>	<p>Rifabutin (virka efnið sjálft og virka 25-O-desasetýl umbrotsefnið): AUC: ↑ 5,7-falt C_{max}: ↑ 3,5-falt</p>	<p>Ráðlagður skammtur rifabutins þegar það er gefið ásamt Kaletra er 150 mg 3 sinnum í viku á ákveðnum dögum (t.d. mánudögum-miðvikudögum-föstudögum). Auka þarf eftirlit með aukaverkunum tengdum rifabutini m.a daufkyrningafæð og æðahjúpsbólgu þar sem gert er ráð fyrir aukinni útsetningu fyrir rifabutini. Frekari skammtaminnkun rifabutins í 150 mg 2 svar í viku á ákveðnum dögum er ráðlögð hjá sjúklingum sem þola ekki 150 mg 3 sinnum í viku. Hafa skal í huga að ekki er víst að útsetning fyrir rifabutini verði ákjósanleg eftir 150 mg 2 svar í viku og valdi þannig þoli fyrir rifabutani og meðferðarþrengingum. Skömmtum Kaletra þarf ekki að breyta.</p>

Rifampicin	Lopinavir: Mikið minnkuð þéttni lopinavirs getur komið fram af völdum CYP3A örvunar vegna rifampicins.	Ekki er ráðlagt að nota rifampicin samhliða Kaletra því minnkuð þéttni lopinavirs getur dregið marktækt úr verkun lopinavirs. Með því að breyta skammti Kaletra í 400 mg/400 mg (þ.e. Kaletra 400/100 mg + ritonavir 300 mg) tvisvar sinnum á sólarhring má bæta upp fyrir hvetjandi áhrif rifampicins á CYP3A4. Slík skammtabreyting getur þó tengst hækkun á ALT/AST og aukinni hættu á meltingarfæraröskunum. Því skal forðast að nota þessi lyf samhliða nema það sé talið mjög nauðsynlegt. Ef ekki er hægt að komast hjá því að nota þessi lyf samhliða má nota Kaletra skammtinn 400 mg/400 mg tvisvar sinnum á sólarhring samhliða rifampicini, undir nánu eftirliti með tilliti til öryggis og verkunar. Kaletra skammtinn skal auka smám saman, en einungis eftir að meðferð með rifampicini hefur verið hafin (sjá kafla 4.4).
<i>Geðrofslyf</i>		
Lurasidon	Vegna CYP3A hömlunar af völdum lopinavirs/ritonavirs er gert ráð fyrir aukinni þéttni lurasidons.	Ekki má gefa Kaletra og lurasidon samhliða (sjá kafla 4.3).
Pimozid	Vegna CYP3A hömlunar af völdum lopinavirs/ritonavirs er gert ráð fyrir aukinni þéttni pimozids.	Ekki má gefa Kaletra og pimozid samhliða vegna þess að það getur aukið hættuna á alvarlegum breytingum á blóðmynd eða öðrum alvarlegum aukaverkunum af völdum þessa lyfs (sjá kafla 4.3).
Quetiapín	Vegna CYP3A hömlunar af völdum lopinavirs/ritonavirs er gert ráð fyrir aukinni þéttni quetiapíns.	Ekki á að gefa Kaletra og quetiapín samhliða þar sem það getur aukið quetiapín tengdar eiturverkanir.

<i>Benzodiazepin</i>		
Midazolam	Midazolam til inntöku: AUC: ↑ 13-falt Midazolam gefið í æð: AUC: ↑ 4-falt Af völdum CYP3A hömlunar vegna lopinavirs/ritonavirs.	Kaletra má ekki nota samhliða midazolami til inntöku (sjá kafla 4.3) og gæta skal varúðar við samhliða notkun Kaletra og midazolams sem gefið er í æð. Ef Kaletra er notað samhliða midazolami sem gefið er í æð skal það gert á gjörgæsludeild eða við sambærilegar aðstæður, sem tryggja náð klínískt eftirlit og viðeigandi úrræði ef öndunarbæling og/eða langvarandi slæving kemur fram. Íhuga skal að breyta skammti midazolams, einkum ef gefið er meira midazolam en stakur skammtur.
<i>Beta₂-örvi (langverkandi)</i>		
Salmeterol	Salmeterol: Gert er ráð fyrir aukinni þéttni vegna CYP3A hömlunar af völdum lopinavirs/ritonavirs.	Samsetningin getur aukið hættu á aukaverkunum á hjarta og æðar í tengslum við salmeterol m.a. QT lengingu, hjartsláttarónotum og sinus hraðslátt. Því er samhliða notkun Kaletra og salmeterols ekki ráðlögð (sjá kafla 4.4).
<i>Kalsíumgangalokar</i>		
Felodipin, nifedipin og nicardipin	Felodipin, nifedipin, nicardipin: Þéttni getur verkið aukin af völdum CYP3A hömlunar vegna lopinavirs/ritonavirs.	Klínískt eftirlit með verkun og aukaverkunum er ráðlagt þegar þessi lyf eru gefin samhliða Kaletra.
<i>Barksterar</i>		
Dexamethason	Lopinavir: Þéttni getur verið minni af völdum CYP3A örvunar vegna dexamethasons.	Klínískt eftirlit með veiruhemjandi virkni er ráðlagt þegar þessi lyf eru gefin samhliða Kaletra.

<p>Fluticasonpropionat, budesonide triamcinolon, til innöndunar, inndælingar eða í nef</p>	<p>Fluticasonpropionat, 50 µg í nef 4 sinnum á sólarhring: Þéttni í plasma ↑ Kortisol gildi ↓ 86%</p>	<p>Búast má við meiri áhrifum þegar fluticasonpropionat er gefið til innöndunar. Greint hefur verið frá almennri (systemic) barksteraverkun, þ.m.t. Cushings-heilkenni og bælingu nýrnahefna, hjá sjúklingum sem nota ritonavir og fluticasonpropionat sem gefið er með innöndun eða innúðun í nef. Þetta gæti einnig gerst við notkun annarra barkstera sem umbrotna fyrir tilstilli P450 3A, t.d. budesoníð og triamcinolon. Þar af leiðir er ekki mælt með samhliða notkun Kaletra og þessara sykurstera, nema hugsanlegur ávinningur meðferðar vegi þyngra en áhætta af almennri barksteraverkun (sjá kafla 4.4). Íhuga skal að minnka skammt sykurstera og fylgjast náið með staðbundum og almennum áhrifum eða skipta yfir í sykurstera sem ekki er hvarfefni CYP3A4 (t.d. beclometason). Ennfremur kann svo að vera að ef hætta á notkun sykurstera þá verði slíkt að gerast smám saman á löngum tíma.</p>
<p><i>Fosfodiesterasahemlar(PDE5)</i></p>		
<p>Avanafil (600 mg ritonavir tvisvar á sólarhring)</p>	<p>Avanafil: AUC: ↑ 13-falt Af völdum CYP3A hömlunar vegna lopinavirs/ritonavirs.</p>	<p>Ekki á að nota avanafil samhliða Kaletra (sjá kafla 4.3).</p>
<p>Tadalafil</p>	<p>Tadalafil: AUC: ↑ 2-falt Af völdum CYP3A4 hömlunar vegna lopinavirs/ritonavirs.</p>	<p><u>Til meðferðar á lungnaháþrýstingi:</u> Ekki má nota Kaletra samhliða sildenafili (sjá kafla 4.3). Ekki er mælt með samhliða gjöf Kaletra og tadalafil.</p>
<p>Sildenafil</p>	<p>Sildenafil: AUC: ↑ 11-falt Af völdum CYP3A hömlunar vegna lopinavirs/ritonavirs.</p>	<p><u>Við rístruflunum:</u> Gæta skal sérstakrar varúðar þegar sildenafili eða tadalafili er ávísað sjúklingum sem nota Kaletra og auka skal eftirlit með aukaverkunum þ.m.t. lágþrýstingur, yfirlið, sjónbreytingar og langvarandi stinung (sjá kafla 4.4). Við samhliða notkun með Kaletra mega sildenafil skammtar ekki vera hærri en 25 mg á 48 klst og tadalafil skammtar mega ekki vera hærri en 10 mg á hverjum 72 klst.</p>

Vardenafil	Vardenafil: AUC: ↑ 49-falt Af völdum CYP3A hömlunar vegna lopinavirs/ritonavirs.	Ekki má nota vardenafil samhliða Kaletra (sjá kafla 4.3).
<i>Ergotalkalóíðar</i>		
Dihydroergotamin, ergonovin, ergotamin, methylergonovin	Sermispéttni getur aukist vegna CYP3A hömlunar af völdum lopinavirs/ritonavirs.	Ekki má nota Kaletra og ergotalkalóíða samhliða vegna þess að það getur leitt til bráðra eituráhrifa af völdum ergotalkalóíða m.a. æðakrampa og blóðþurrðar (sjá kafla 4.3).
<i>Lyf sem hraða magatæmingu</i>		
Cisaprid	Sermispéttni getur aukist vegna CYP3A hömlunar af völdum lopinavirs/ritonavirs.	Ekki má nota Kaletra og cisaprid samhliða vegna þess að það getur leitt til aukinnar hættu á alvarlegum hjartsláttartruflunum af völdum þessa lyfs (sjá kafla 4.3).
<i>Veirulyf með beina verkun á lifrabólgu C veiru</i>		
Elbasvir/grazoprevir (50/200 mg einu sinni á sólarhring)	Elbasvir: AUC: ↑ 2,71-falt C _{max} : ↑ 1,87-falt C ₂₄ : ↑ 3,58-falt Grazoprevir: AUC: ↑ 11,86-falt C _{max} : ↑ 6,31-falt C ₂₄ : ↑ 20,70-falt (sambland verkunarháttá þ.á m. CYP3A hömlun) Lopinavir: ↔	Ekki má nota elbasvir/grazoprevir samhliða Kaletra (sjá kafla 4.3).
Glecaprevir/pibrentasvir	Sermispéttni getur aukist vegna P-glykopróteins, BCRP og OATP1B hömlunar af völdum lopinavirs/ritonavirs.	Ekki er mælt með samhliða notkun glecaprevirs/pibrentasvirs og Kaletra vegna aukinnar hættu á ALT hækkun í tengslum við aukna útsetningu fyrir glecaprevir.
Ombitasvir/paritaprevir/ritonavir + dasabuvir (25/150/100 mg einu sinni á sólarhring + 400 mg tvisvar á sólarhring) Lopinavir/ritonavir 400/100 mg tvisvar á sólarhring	Ombitasvir: ↔ Paritaprevir: AUC: ↑ 2,17-falt C _{max} : ↑ 2,04-falt C _{trough} : ↑ 2,36-falt (hömlun á CYP3A/útflæðisferjum) Dasabuvir: ↔ Lopinavir: ↔	Ekki má nota lyfin samhliða. Lopinavir/ritonavir 800/200 mg einu sinni á sólarhring var gefið ásamt ombitasviri/ paritapreviri/ ritonaviri með eða án dasabuvirs. Áhrifin á veirulyf með beina verkun og lopinavir voru svipuð og þegar lopinavir/ritonavir 400/100 mg tvisvar á sólarhring var gefið (sjá kafla 4.3).

Ombitasvir/paritaprevir/ ritonavir (25/150/100 mg einu sinni á sólarhring) Lopinavir/ritonavir 400/100 mg tvisvar á sólarhring	Ombitasvir: ↔ Paritaprevir: AUC: ↑ 6,10-falt C _{max} : ↑ 4,76-falt C _{trough} : ↑ 12,33-falt (hömlun á CYP3A/útflæðisferjum) Lopinavir: ↔	
Sofosbuvir/velpatasvir/ voxilaprevir	Sermispéttni sofosbuvirs, velpatasvirs og voxilaprevirs getur aukist vegna P-glýkopróteins, BCRP og OATP1B1/3 hömlunar af völdum lopinavirs/ritonavirs. Hinsvegar er einungis aukin útsetning fyrir voxilapreviri talin klínískt marktæk.	Ekki er mælt með samhliða notkun Kaletra og sofosbuvir/velpatasvir/ voxilaprevir.
<i>HCV próteasahemlar</i>		
Simeprevir 200 mg á sólarhring (ritonavir 100 mg tvisvar á sólarhring)	Simeprevir: AUC: ↑ 7,2-falt C _{max} : ↑ 4,7-falt C _{min} : ↑ 14,4-falt	Samhliða notkun Kaletra og simeprevirs er ekki ráðlögð.
<i>Náttúrulyf</i>		
Jóhannesarjurt (St John's wort, <i>Hypericum perforatum</i>)	Lopinavir: Þéttni getur verið minni af völdum CYP3A örvunar vegna náttúrulyfsins jóhannesarjurtar.	Ekki má nota náttúrulyf sem innihalda jóhannesarjurt, samhliða lopinaviri og ritonaviri. Ef sjúklingur notar jóhannesarjurt skal hætta þeirri notkun og ef unnt er skal mæla veirumagn. Vera má að þéttni lopinavirs og ritonavirs aukist þegar notkun jóhannesarjurtar er hætt. Vera má að breyta þurfi skammti Kaletra. Örvandi verkunin getur varað í að minnsta kosti 2 vikur eftir að notkun jóhannesarjurtar er hætt (sjá kafla 4.3). Öruggt er því að hefja notkun Kaletra 2 vikum eftir að notkun jóhannesarjurtar er hætt.
<i>Ónæmisbælandi lyf</i>		
Ciclosporin, sirolimus (rapamycin) og tacrolimus	Ciclosporin, sirolimus (rapamycin), tacrolimus: Þéttni getur verið aukin af völdum CYP3A hömlunar vegna lopinavirs/ritonavirs.	Mælt er með tíðari mælingum á þéttni, þar til plasmáþéttni þessara lyfja hefur náð jafnvægi.
<i>Blóðfitulækkandi lyf</i>		
Lovastatin og simvastatin	Lovastatin, simvastatin: Umtalsvert aukin plasmáþéttni af völdum CYP3A hömlunar vegna lopinavirs/ritonavirs.	Vegna þess að aukin þéttni HMG-CoA redúktasahemla getur leitt til vöðvakvilla (myopathy), þar með talið rákvöðvalýsu (rhabdomyolysis), má ekki nota þessi lyf samhliða Kaletra (sjá kafla 4.3).

<i>Blóðfituþemprandi lyf</i>		
Lomitapid	CYP3A4 hemlar auka útsetningu lomitapids, öflugir hemlar auka útsetningu u.þ.b. 27-falt. Vegna CYP3A hömlunar af völdum lopinavirs/ritonavirs er búist við að þéttni lomitapids aukist.	Samhliða notkun Kaletra og lomitapids er ekki ráðlögð (sjá lyfjaupplýsingar fyrir lomitapid) (sjá kafla 4.3).
Atorvastatin	Atorvastatin: AUC: ↑ 5,9-falt C _{max} : ↑ 4,7-falt Af völdum CYP3A hömlunar vegna lopinavirs/ritonavirs.	Notkun Kaletra samhliða atorvastatini er ekki ráðlögð. Ef notkun atorvastatins er álitin bráðnauðsynleg skal nota minnsta mögulega skammt af atorvastatini og viðhafa nákvæmt eftirlit hvað varðar öryggi (sjá kafla 4.4).
Rosuvastatin, 20 mg einu sinni á sólarhring	Rosuvastatin: AUC: ↑ 2-falt C _{max} : ↑ 5-falt Þó að rosuvastatin sé lítið umbrotið af CYP3A4, sást hækkun á plasmabéttni þess. Verkunarmáti þessarar milliverkunar getur verið af völdum hömlunar á flutningspróteinum.	Gæta skal varúðar og íhuga að minnka skammta þegar Kaletra er notað samhliða rosuvastatini (sjá kafla 4.4).
Fluvastatin eða pravastatin	Fluvastatin, pravastatin: Ekki er að vænta klínískt mikilvægra milliverkana. Pravastatin er ekki umbrotið af CYP450. Fluvastatin er að hluta umbrotið af CYP2C9.	Ef meðferð með HMG-CoA redúktasahemli á við, er mælt með að notað sé pravastatin eða fluvastatin.
<i>Ópíóíðar</i>		
Buprenorphin 16 mg einu sinni á sólarhring	Buprenorphin: ↔	Ekki er þörf á aðlögun skammta.
Metadon	Metadon: ↓	Mælt er með því að fylgst sé með plasmabéttni metadons.
<i>Getnaðarvarnarlyf til inntöku</i>		
Etinyl estradiol	Etinyl estradiol: ↓	Ef Kaletra er notað samhliða getnaðarvarnarlyfjum sem innihalda etinyl estradiol (hvaða lyfjaform sem um er að ræða; t.d. lyfjaform til inntöku eða forðaplástrar) verður að nota viðbótar getnaðarvarnarlyf.
<i>Lyf til að hætta reykingum</i>		
Bupropion	Bupropion og virka umbrotsefni þess, hydroxybupropion: AUC og C _{max} ↓ ~50% Þessi áhrif geta verið vegna örvunar á umbroti bupropions.	Ef samhliða notkun Kaletra og bupropions er óhjákvæmileg skal viðhafa nákvæmt klínískt eftirlit með virkni bupropions, án þess að nota hærri skammta en ráðlagðir eru, þrátt fyrir þessa örvun.
<i>Uppbótarmeðferð með skjaldkirtilshormónum</i>		
Levothyroxin	Greint hefur verið frá tilfellum eftir markaðssetningu sem benda til hugsanlegra milliverkana milli	Fylgjast á með stýrihormóni skjaldkirtils hjá sjúklingum sem fá meðferð með levothyroxini að

	lyfja sem innihalda ritonavir og levothyroxin.	minnsta kosti fyrsta mánuðinn eftir að meðferð með ritonaviri/lopinaviri er hafin og/eða stöðvuð.
<i>Æðavíkkandi lyf</i>		
Bosentan	Lopinavir - ritonavir: Plasmaþéttni lopinavirs/ritonavirs getur minnkað vegna CYP3A4 örvarunar af völdum bosentan. Bosentan: AUC: ↑ 5-falt C _{max} : ↑ 6-föld Upphafslegt bosentan_C _{min} : ↑ u.þ.b. 48-föld. Vegna CYP3A4 hömlunar af völdum lopinavirs/ritonavirs.	Gæta skal varúðar þegar Kaletra er gefið samhliða bosentan. Þegar Kaletra er gefið samhliða bosentan þarf að fylgjast með áhrifum HIV meðferðarinnar og fylgjast þarf náðið með sjúklingum með tilliti til eiturverkana bosentans, einkum fyrstu viku samhliða gjafar.
Riociguat	Þéttni í sermi getur aukist vegna CYP3A og P-gp hömlunar af völdum lopinavirs/ritonavirs.	Ekki er mælt með samhliða gjöf riociguats og Kaletra (sjá kafla 4.4 og SmPC fyrir riociguat).
<i>Önnur lyf</i>		
Á grundvelli þekktra umbrota er ekki gert ráð fyrir að Kaletra hafi klínískt marktækar milliverkanir við dapson, trimetoprim/sulfametoxazol, azitromycin eða fluconazol.		

4.6 Frjósemi, meðganga og brjóstgjöf

Meðganga

Almennt gildir þegar notkun andretróveirulyfja við meðferð á HIV sýkingu á meðgöngu er ákveðin, til þess að draga úr hættu á að HIV smit berist til barnsins, að taka tillit til niðurstaðna úr dýrarannsóknnum sem og klínískrar reynslu á meðgöngu til þess að greina öryggi fósturs.

Lagt hefur verið mat á notkun lopinavirs/ritonavirs á meðgöngu hjá yfir 3.000 konum, þ.m.t. hjá yfir 1.000 konum á fyrsta þriðjungi meðgöngu.

Við eftirlit eftir markaðssetningu á notkun andretróveirulyfja á meðgöngu (Antiretroviral Pregnancy Registry), sem komið var á í janúar 1989, hefur ekki verið greint frá aukinni hættu á fæðingargöllum eftir útsetningu fyrir Kaletra hjá yfir 1.000 konum fyrstu þrjú mánuði meðgöngu. Tíðni fæðingargalla eftir hvaða þriðjung meðgöngu sem er, eftir útsetningu fyrir lopinaviri, var sambærileg og hjá almenningi. Ekkert mynstur fæðingargalla sem bendir til sameiginlegrar orsakar hefur komið í ljós. Dýrarannsóknir hafa sýnt eiturverkanir á æxlun (sjá kafla 5.3). Byggt á þeim upplýsingum sem nefndar hafa verið er hætta á vanskapnaði hjá mönnum ólíkleg. Lopinavir má nota á meðgöngu ef klínísk þörf er á.

Brjóstgjöf

Rannsóknir á rottum leiddu í ljós að lopinavir skilst út í mjólk. Ekki er vitað hvort þetta lyf skilst út í brjóstamjólk. Almennt er ráðlagt að konur sem lifa með HIV hafi ekki barn á brjósti til þess að koma í veg fyrir að HIV smit berist til barnsins.

Frjósemi

Rannsóknir á dýrum hafa ekki sýnt fram á skaðleg áhrif á frjósemi. Upplýsingar um áhrif lopinavirs/ritonavirs á frjósemi hjá mönnum eru ekki fyrir hendi.

4.7 Áhrif á hæfni til aksturs og notkunar véla

Engar rannsóknir hafa verið gerðar til að kanna áhrif á hæfni til aksturs eða notkunar véla. Upplýsa á sjúklinga um að greint hefur verið frá ógleði meðan á meðferð með Kaletra stendur (sjá kafla 4.8).

4.8 Aukaverkanir

a. Samantekt á öryggisþáttum

Öryggi Kaletra hefur verið rannsakað hjá fleiri en 2600 sjúklingum í II.-IV. stigs klínískum rannsóknum, þar sem fleiri en 700 hafa fengið skammtinn 800/200 mg skammt (6 hylki eða 4 töflur) einu sinni á sólarhring. Í sumum rannsóknum var Kaletra notað samhliða efavirenzi eða nevirapini, ásamt núkleósíð bakritahemlum.

Algengustu aukaverkanirnar í tengslum við meðferð með Kaletra meðan á klínískum rannsóknum stóð var niðurgangur, ógleði, uppköst, blóðþríglyseríðahækkun og blóðkólesterólhækkun. Hættan á niðurgangi getur verið meiri við skömmtun Kaletra einu sinni á sólarhring. Niðurgangur, ógleði og uppköst geta komið fram í upphafi meðferðar en blóðþríglyseríðahækkun og blóðkólesterólhækkun geta komið síðar. Aukaverkanir af völdum meðferðar leiddu til þess að 7% þátttakenda hættu þátttöku í II.-IV. stigs rannsóknum.

Mikilvægt er að hafa í huga að greint hefur verið frá brisbólgu hjá sjúklingum sem nota Kaletra, þar á meðal hjá þeim sem fengu blóðþríglyseríðahækkun. Ennfremur hefur verið greint frá sjaldgæfum tilvikum um lengingu PR-bils við meðferð með Kaletra (sjá kafla 4.4).

b. Samantekt á aukaverkunum í töflu

Aukaverkanir úr klínískum rannsóknum og eftir markaðssetningu hjá fullorðnum sjúklingum og sjúklingum á barnsaldri:

Eftirfarandi atriði hafa verið skilgreind sem aukaverkanir. Tíðniflokkunin nær til allra skráðra í meðallagi alvarlegra til alvarlegra aukaverkana, óháð einstaklingsbundnu mati á orsakasamhengi. Aukaverkunum er raðað í samræmi við líffæraflokka. Innan tíðniflokka eru alvarlegustu aukaverkanirnar taldar upp fyrst: Mjög algengar ($\geq 1/10$), algengar ($\geq 1/100$ til $< 1/10$), sjaldgæfar ($\geq 1/1.000$ til $< 1/100$), mjög sjaldgæfar ($\geq 1/10.000$ til $< 1/1.000$) og tíðni ekki þekkt (ekki hægt að áætla tíðni út frá fyrirliggjandi gögnum).

Aukaverkanir í klínískum rannsóknum og eftir markaðssetningu hjá fullorðnum sjúklingum		
Líffæraflokkur	Tíðni	Aukaverkun
Sýkingar af völdum sýkla og sníkjudýra	Mjög algengar Algengar	Sýkingar í efri öndunarvegi Sýkingar í neðri öndunarvegi, húðsýkingar eins og húðbeðsbólga (cellulitis), hárslíðursbólga og graftarkýli
Blóð og eitlar	Algengar	Blóðleysi, hvítfrumnafæð, daufkýrnungafæð, eitlastækkarir
Ónæmiskerfi	Algengar Sjaldgæfar	Ofnæmi þ.m.t. ofsakláði og ofsabjúgur Ónæmisendurvirkjunarheilkenni (Immune reconstitution inflammatory syndrome)
Innkirtlar	Sjaldgæfar	Kynkirtlavanseyting
Efnaskipti og næring	Algengar Sjaldgæfar	Sjúkdómar tengdir blóðsykri þ.m.t. sykursýki, aukning þríglyseríða í blóði, aukið kólesteról í blóði, þyngdartap, minnkuð matarlyst Þyngdaraukning, aukin matarlyst
Geðræn vandamál	Algengar Sjaldgæfar	Kvíði Óeðlilegar draumfarir, minnkuð kynhvöt

Aukaverkanir í klínískum rannsóknum og eftir markaðssetningu hjá fullorðnum sjúklingum		
Líffæraflokkur	Tíðni	Aukaverkun
Taugakerfi	Algengar	Höfuðverkur (þ.m.t. migreni), taugakvilli (þ.m.t. útlægur taugakvilli), sundl, svefnleysi
	Sjaldgæfar	Heilablóðfall, krampar, truflað bragðskyn, bragðskynsmissir, skjálfti
Augu	Sjaldgæfar	Sjónskerðing
Eyru og vöfundarhús	Sjaldgæfar	Suð fyrir eyrum, svimi
Hjarta	Sjaldgæfar	Æðakölkun eins og hjartadrep, gáttasleglarof, vanstarfsemi þríblöðkuloku
Æðar	Algengar	Háþrýstingur
	Sjaldgæfar	Segamyndun í djúplægum bláæðum
Meltingarfæri	Mjög algengar	Niðurgangur, ógleði
	Algengar	Brisbólga ¹ , uppköst, vélindabakflæði, maga- og garnabólga og ristilbólga, kviðverkur (ofarlega og neðarlega), þaninn kviður, meltingartruflun, gyllinæð, uppbemba
	Sjaldgæfar	Blæðingar í meltingarvegi þ.m.t. sár í meltingarvegi, skeifugarnarbólga, magabólga og blæðing frá endaparmi, munnbólga og sár í munni, lausheldni hægða, hægðatregða, munnþurrkur
Lifur og gall	Algengar	Lifrabólga þ.m.t. hækkun á ASAT, ALAT og GGT
	Sjaldgæfar	Gula, fituhrörnun lifrar, lifrarstækkun, gallgangabólga, aukning á gallrauða í blóði
Húð og undirhúð	Algengar	Útbrot þ.m.t. dröfnuörðuútbrot, húðbólga/útbrot þ.m.t. exem og flösu húðbólga, nætursviti, kláði
	Sjaldgæfar	Hárlos, háræðabólga, æðabólga
	Mjög sjaldgæfar	Stevens-Johnson heilkenni, regnbogaroðasótt
Stoðkerfi og bandvefur	Algengar	Vöðvaverkir, verkir í stoðkerfi þ.m.t. liðverkir og bakverkur, vöðvakvillar eins og slappleiki og krampar
	Sjaldgæfar	Rákvöðvalýsa, beindrep
Nýru og þvaggfæri	Sjaldgæfar	Kreatínín úthreinsun minnkuð, nýrnabólga, blóð í þvagi
	Tíðni ekki þekkt	Nýrnasteinar
Æxlunarfæri og brjóst	Algengar	Ristrufanir, truflanir á tíðablæðingum, tíðateppa, asatíðir
Almennar aukaverkanir og aukaverkanir á íkomustað	Algengar	Þreyta þ.m.t. þröttleysi

¹ Sjá kafla 4.4: Brisbólga og blóðfita

c. Lýsing á völdum aukaverkunum

Greint hefur verið frá Cushings heilkenni hjá sjúklingum sem taka ritonavir og flútikasónprópiónat sem gefið er með innöndun eða innúðun í nef; þetta gæti einnig komið fram með öðrum barksterum sem umbrotna fyrir tilstilli P450 3A umbrotsleiðarinnar t.d. budesonid (sjá kafla 4.4 og 4.5).

Greint hefur verið frá hækkun á kreatínfosfókínasa (CPK), vöðvaverkjum, vöðvabólgu (myositis) og stöku sinnum rákvöðvalýsu (rhabdomyolysis) í tengslum við próteasahemla, einkum við samhliða notkun núkleósíð bakritahemla.

Efnaskiptabreytur

Líkamsþyngd og gildi blóðfitu og glúkósa geta aukist á meðan á retróveirulyfjameðferð stendur (sjá kafla 4.4).

Hjá HIV-sýktum sjúklingum með alvarlegan ónæmisbrest við upphaf samsettrar andretroveiru-meðferðar getur komið fram bólgusvörun vegna einkennalausra tækifærissýkinga eða leifa þeirra. Einnig hefur verið greint frá sjálfsofnæmissjúkdómum (t.d. Graves sjúkdómur og sjálfsofnæmis lifrabólga); tíminn sem greint hefur verið frá að líði þar til slíkt kemur fram er hins vegar breytilegri og getur þetta komið fram mörgum mánuðum eftir að meðferð er hafin (sjá kafla 4.4).

Skýrt hefur verið frá beindrepi, einkum hjá sjúklingum sem eru með almennt viðurkennda áhættuþætti, langt genginn HIV-sjúkdóm eða eftir notkun samsettrar andretroveirumeðferðar í langan tíma. Tíðni þessa er ekki þekkt (sjá kafla 4.4).

d. Börn

Hjá börnum 2 ára og eldri er öryggi við notkun svipað og fyrir fullorðna (sjá töflu í hluta b).

Tilkynning aukaverkana sem grunur er um að tengist lyfinu

Eftir að lyf hefur fengið markaðsleyfi er mikilvægt að tilkynna aukaverkanir sem grunur er um að tengist því. Þannig er hægt að fylgjast stöðugt með sambandinu milli ávinnings og áhættu af notkun lyfsins. Heilbrigðisstarfsmenn eru hvattir til að tilkynna allar aukaverkanir sem grunur er um að tengist lyfinu samkvæmt fyrirkomulagi sem gildir í hverju landi fyrir sig, sjá [Appendix V](#).

4.9 Ofskömmun

Fram til þessa liggur takmörkuð reynsla fyrir af bráðri ofskömmun með Kaletra hjá mönnum.

Klínískar vísbendingar aukaverkana sem sést hafa hjá hundum eru m.a. aukið munnvatnsrennsli, uppköst og niðurgangur/óeðlilegar hægðir. Vísbendingar um eiturvekanir sem sést hafa hjá músum, rottum eða hundum eru meðal annars minnkuð virkni, óreglulegar hreyfingar, megrun, ofþornun og skjálfti.

Ekkert sértækt mótefni er til við ofskömmun með Kaletra. Meðferð á ofskömmun með Kaletra á að vera almenn stuðningsmeðferð, þar sem meðal annars er fylgst með lífsmörkum og klínísku ástandi sjúklings. Ef við á skal fjarlægja það af virka efninu sem ekki hefur frásogast, með því að framkalla uppköst eða með magaskolun. Einnig má gefa lyfjakol til að hjálpa til við að fjarlægja það af virka efninu sem ekki hefur frásogast. Þar sem Kaletra er mikið próteinbundið er ólíklegt að hægt sé að fjarlægja virka efnið svo nokkru nemi með himnuskilun.

5. LYFJAFRÆÐILEGAR UPPLÝSINGAR

5.1 Lyfhrif

Flokkun eftir verkun: Veirusýkingalyf til altækrar notkunar (systemic use), veirusýkingalyf til meðferðar á HIV sýkingum, blöndur, ATC flokkur: J05AR10.

Verkunarháttur

Það er lopinavir sem veldur veiruhemjandi (antiviral) verkun Kaletra. Lopinavir er HIV-1 og HIV-2 próteasahemill. Hömlun á HIV próteasa kemur í veg fyrir klofning á *gag-pol* fjölpróteininu og leiðir þannig til myndunar óþroskaðra veira sem ekki valda sýkingu.

Áhrif á hjartalínurit

Í slembaðri, víxlaðri samanburðarrannsókn (moxifloxacin 400 mg einu sinni á sólarhring) með lyfleysu á 39 heilbrigðum fullorðnum með 10 mælingar á 12 klukkustundum á degi 3 var QTcF bil metið. Meðaltalshámark (95% efra öryggisbil) breytinga á QTcF bili miðað við lyfleysu var 3,6 (6,3) fyrir 400/100 mg tvisvar á sólarhring og 13,1 (15,8) fyrir háskammta 800/200 mg tvisvar á sólarhring af lopinaviri/ritonaviri. Aukning á QRS bili úr 6 ms í 9,5 ms við háskammta lopinavir/ritonavir (800/200 mg tvisvar á sólarhring) stuðlar að lengingu á QT bili. Báðar skammtastærðirnar sýndu útsetningu á degi 3 sem var u.þ.b. 1,5 og 3svar sinnum hærrí en það sem sást við ráðlagða skammta lopinavir/ritonavir einu sinni eða tvisvar sinnum á sólarhring við jafnvægi. Enginn þátttakenda fékk lengingu á QTcF um ≥ 60 ms frá upphafsgildi eða QTcF bil sem fór yfir 500 ms sem er mögulegur klínískur viðmiðunarþröskuldur.

Smávægileg lenging PR bils sást einnig hjá þátttakendum sem fengu lopinavir/ritonavir í sömu rannsókn á degi 3. Meðaltalsbreytingar frá upphafsgildi á PR bili voru frá 11,6 ms til 24,4 ms á 12 klukkustunda bili eftir skammt. Hámarks PR bil var 286 ms og annarrar eða þriðju gráðu gáttasleglarof (heart block) sást ekki (sjá kafla 4.4)

Veiruhemjandi virkni *in vitro*

Veiruhemjandi virkni lopinavirs *in vitro* gegn rannsóknastofu- og klínískum HIV stofnum var metin í nýsýktum eítílfrumulinum annars vegar og hins vegar í útlægum blóðeítílfrumum. Þar sem sermi úr mönnum var ekki til staðar var IC₅₀ lopinavirs gegn fimm mismunandi HIV-1 rannsóknastofustofnum að meðaltali 19 nM. Þar sem 50% sermi úr mönnum var ekki til staðar var IC₅₀ lopinavirs gegn HIV-1_{III} í MT4 frumum að meðaltali 17 nM en 102 nM þegar 50% sermi úr mönnum var til staðar. Þegar sermi úr mönnum var ekki til staðar var IC₅₀ lopinavirs 6,5 nM að meðaltali gegn nokkrum HIV-1 klínískum stofnum.

Ónæmi

In vitro val á ónæmi

HIV-1 stofnar með minnkað næmi fyrir lopinaviri hafa verið valdir (selected) *in vitro*. HIV-1 hefur verið raðræktaður *in vitro* með lopinaviri einu sér og með lopinaviri að viðbættu ritonaviri í styrkleikahlutföllum sem svara til þeirra plasmabéttnihlutfalla sem sjást meðan á Kaletra meðferð stendur. Arfgerðar- (genotypic) og svipgerðargreiningar (phenotypic) á veirum sem útvaldar voru úr þessum raðræktunum (passages) benda til þess að ritonavir, í þessum styrkleikahlutföllum, hafi ekki mælanleg áhrif á val veira sem eru ónæmar fyrir lopinaviri. Á heildina litið benda *in vitro* sérkenni svipgerðarkrossónæmis milli lopinavirs og annarra próteasahemla til þess að minnkað næmi fyrir lopinaviri sé í nánú samhengi við minnkað næmi fyrir ritonaviri og indinaviri, en sé ekki í nánú samhengi við minnkað næmi fyrir amprenaviri, saquinaviri og nelfinaviri.

Greining á ónæmi hjá sjúklingum sem ekki höfðu áður notað andretroveirulyf:

Í klínískum rannsóknum þar sem takmarkaður fjöldi af veirustofnum var rannsakaður hefur val á ónæmi fyrir lopinaviri ekki sést hjá sjúklingum sem ekki höfðu áður notað andretroveirulyf án marktæks ónæmis fyrir próteasahemlum við upphaf rannsóknar. Sjá nánari í ítarlegri lýsingu á klínísku rannsóknunum.

Greining á ónæmi hjá sjúklingum sem fengið höfðu meðferð með próteasahemli

Val á ónæmi fyrir lopinaviri hjá sjúklingum sem um gildir að fyrri meðferð með próteasahemli virkaði ekki, einkenndist af greiningu á raðstofnum (analysing of the longitudinal isolates) frá 19 sjúklingum sem fengið höfðu meðferð með próteasahemli í tveimur II. stigs og einni III. stigs rannsókn, sem annaðhvort sýndu ófullnægjandi veirufræðilega bælingu eða að sýkingin náði sér á strik að nýju eftir að hafa í upphafi svarað meðferð með Kaletra, og sem sýndu *in vitro* ónæmi í þrepum frá upphafi meðferðar þar til sýkingin náði sér á strik að nýju (skilgreint sem tilkoma nýrra stökkbreytinga eða 2-föld breyting á svipgerðarnæmi fyrir lopinaviri). Stigvaxandi ónæmi var algengast hjá sjúklingum sem um gildir að stofnar frá þeim, eins og þeir voru í upphafi meðferðar, voru með nokkrar stökkbreytingar sem tengdust próteasahemlum, en < 40-falda minnkun á næmi fyrir lopinaviri í upphafi meðferðar. Stökkbreytingarnar V82A, I54V og M46I komu oftast fyrir. Einnig sáust

stökkbreytingarnar L33F, I50V og V32I með I47V/A. Stofnarnir 19 sýndu 4,3-falda aukningu IC_{50} samanborið við stofna við upphaf meðferðar (frá 6,2-43-föld, samanborið við villigerðarveiru).

Samsvarandi arfgerðir með minnkað svipgerðarnæmi fyrir lopinaviri í veirum sem hafa valist vegna annarra próteasahemla. Veiruhemjandi virkni lopinavirs var metin *in vitro* gegn 112 klínískum stofnum úr sjúklingum þar sem meðferð með einum eða fleiri próteasahemlum hafði brugðist. Innan þessa hóps voru eftirtaldar stökkbreytingar á HIV próteasa tengdar minnkuðu næmi gegn lopinaviri *in vitro*: L10F/I/R/V, K20M/R, L24I, M46I/L, F53L, I54L/T/V, L63P, A71I/L/T/V, V82A/F/T, I84V og L90M. Miðgildi EC_{50} lopinavirs gegn stofnum með 0 - 3, 4 - 5, 6 - 7 og 8 - 10 stökkbreytingar við ofanefndar amínósýrustöður var, talið í sömu röð, 0,8, 2,7, 13,5 og 44,0-falt hærra en EC_{50} gegn villigerð HIV. Þær 16 veirur sem sýndu > 20-falda breytingu á næmi höfðu allar stökkbreytingar í stöðu 10, 54 og 63 auk 82 og/eða 84. Þar að auki reyndist miðgildi vera 3 fyrir stökkbreytingar í amínósýrustöðu 20, 24, 46, 53, 71 og 90. Til viðbótar stökkbreytingum sem tilgreindar eru hér að framan, hafa sést V32I og I47A stökkbreytingar í stofnum eftir að sjúkdómurinn hefur náð sér á strik að nýju, sem eru minna næmar fyrir lopinaviri og fengnar úr sjúklingum í meðferð með Kaletra, sem hafa verið í meðferð með próteasahemli, einnig hafa sést I47A og L76V stökkbreytingar í stofnum eftir að sjúkdómurinn hefur náð sér á strik að nýju, sem eru minna næmir fyrir lopinaviri og fengnar úr sjúklingum í meðferð með Kaletra.

Niðurstöður varðandi mikilvægi einstakra stökkbreytinga eða stökkbreytingamynsturs geta breyst með viðbótar gögnum og því er ráðlagt að fylgja alltaf nýjustu greiningarkerfum þegar niðurstöður úr ónæmisprófum eru túlkaðar.

Veiruhemjandi virkni Kaletra hjá sjúklingum þar sem meðferð með próteasahemli hefur ekki komið að gagni

Klínískt mikilvægi minnkaðs næmis fyrir lopinaviri *in vitro* hefur verið skoðað með því að meta veirufræðilega svörun við Kaletra meðferð með tilliti til upphaflegrar arfgerðar og svipgerðar veira hjá 56 sjúklingum þar sem meðferð með nokkrum próteasahemlum hafði ekki borið árangur. EC_{50} lopinavirs gegn hinum 56 upphaflegu veirustofnum var frá 0,6 til 96-falt hærra en EC_{50} gegn villigerð HIV. Eftir 48 vikna meðferð með Kaletra, efavirensi og núkleósíð bakritahemlum, var plasma HIV RNA ≤ 400 eintök/ml hjá 93% (25/27), 73% (11/15) og 25% (2/8) sjúklinga, talið í sömu röð, < 10-falt, 10 til 40-falt og > 40-falt minna næmi fyrir lopinaviri en í upphafi. Auk þess sást veirufræðileg svörun hjá 91% (21/23), 71% (15/21) og 33% (2/6) sjúklinga, talið í sömu röð, 0 - 5, 6 - 7 og 8 - 10 stökkbreytingar af framangreindum stökkbreytingum á HIV próteasa sem tengjast minnkuðu næmi fyrir lopinaviri *in vitro*. Vegna þess að þessir sjúklingar höfðu ekki áður fengið Kaletra eða efavirenz, kann hluti þessarar svörunar að vera vegna veiruhemjandi verkunar efavirenz, einkum hjá sjúklingum með veiru sem hefur mjög mikið næmi fyrir lopinaviri. Í rannsókninni var ekki samanburðarhópur sjúklinga sem ekki fékk Kaletra.

Krossónæmi

Verkun annarra próteasahemla gegn stofnum sem komu sér upp ónæmi í þrepum fyrir lopinaviri, eftir meðferð með Kaletra hjá sjúklingum sem höfðu verið í meðferð með próteasahemli: Krossónæmi fyrir öðrum próteasahemlum var rannsakað hjá 18 stofnum þar sem sjúkdómurinn hafði náð sér á strik að nýju, og sem höfðu myndað ónæmi fyrir lopinaviri í þremur II. stigs og einni III. stigs rannsókn á Kaletra hjá sjúklingum sem höfðu áður notað próteasahemla. Miðgildi aukningar IC_{50} fyrir lopinavir, hjá þessum 18 stofnum við upphaf meðferðar var 6,9-föld og 63-föld þar til sjúkdómurinn náði sér á strik að nýju, samanborið við villigerðarveiru. Almennt séð gildir að stofnarnir frá því að sjúkdómurinn náði sér á strik að nýju, annaðhvort héldu (ef þær voru með krossónæmi í upphafi) eða komu sér upp marktæku krossónæmi fyrir indinaviri, saquinaviri og atazanaviri. Hófllega skert verkun amprenavirs sást og var miðgildi aukningar IC_{50} frá 3,7 til 8-föld fyrir stofna frá upphafi meðferðar og stofna eftir að sjúkdómurinn náði sér á strik að nýju, tilgreint í sömu röð. Stofnarnir voru áfram næmir fyrir tipranaviri og var miðgildi aukningar IC_{50} fyrir stofna frá upphafi meðferðar og stofna eftir að sjúkdómurinn náði sér á strik að nýju, 1,9 og 1,8-föld, tilgreint í sömu röð, samanborið við villigerðarveiru. Vísað er til samantektar á eiginleikum Aptivus hvað varðar viðbótarupplýsingar um notkun tipranavirs, þ.m.t. hvað varðar forspá arfgerðar, í meðferð við HIV-1 sýkingu sem er ónæmi fyrir lopinaviri.

Klínískar niðurstöður

Áhrif Kaletra (ásamt öðrum andretroveirulyfjum) á líffræðilegar mælingar (plasma HIV RNA gildi og CD4+ T-frumu₄ fjölda) hafa verið könnuð í samanburðarrannsóknum með Kaletra á 48 til 360 vikna tímabili.

Notkun hjá fullorðnum

Sjúklingar sem höfðu ekki áður fengið andretroveirumeðferð

Rannsókn M98-863 var tvíblind slembivalsrannsókn hjá 653 sjúklingum sem höfðu ekki áður fengið andretroveirumeðferð og í henni var Kaletra (400/100 mg tvisvar sinnum á sólarhring) borið saman við nelfinavir (750 mg þrisvar sinnum á sólarhring) að viðbættu stavudini og lamivudini. Fjöldi CD4+ T-frumna var í upphafi að meðaltali 259 frumur/mm³ (á bilinu 2 til 949 frumur/mm³) og upphafsgildi HIV RNA í plasma var að meðaltali 4,9 log₁₀ eintök/ml (á bilinu 2,6 til 6,8 log₁₀ eintök/ml).

Tafla 1

Niðurstöður við viku 48: Rannsókn M98-863		
	Kaletra (N=326)	Nelfinavir (N=327)
HIV RNA < 400 eintök/ml*	75%	63%
HIV RNA < 50 eintök/ml*†	67%	52%
Aukning að meðaltali frá upphafsgildi á CD4+ T-frumu fjölda (frumur/mm ³)	207	195

* meðferðar-ákvörðunar greining (intent to treat analysis) þar sem litið var svo á að ef gildi vantaði fyrir sjúklinga væri um veirufræðilegan brest að ræða

† p<0,001

Meðan á meðferð stóð, frá viku 24 út viku 96, voru 113 sjúklingar sem fengu meðferð með nelfinaviri og 74 sjúklingar sem fengu meðferð með lopinaviri/ritonaviri, með HIV RNA yfir 400 eintök/ml. Af þessum sjúklingum tókst að magna upp stofna til ónæmismælinga frá 96 sjúklingum sem fengu meðferð með nelfinaviri og 51 sjúklingi sem fékk meðferð með lopinaviri/ritonaviri. Ónæmi fyrir nelfinaviri, skilgreint sem D30N eða L90M stökkbreyting á próteasa, kom fyrir hjá 41/96 (43%) sjúklingum. Ónæmi fyrir lopinaviri, skilgreint sem tilvist einherrar grunnstökkbreytingar eða stökkbreytingar á virku seti próteasa (sjá hér fyrir framan), kom fyrir hjá 0/51 (0%) sjúklingum. Staðfest var með svipgerðargreiningu að ekki hefði komið fram ónæmi fyrir lopinaviri.

Rannsókn M05-730 var slembuð, opin, fjölsetra rannsókn sem meðferð með Kaletra 800/200 mg einu sinni á sólarhring ásamt tenofoviri DF og emtricitabini var borin saman við meðferð með Kaletra 400/100 mg tvisvar sinnum á sólarhring ásamt tenofoviri DF og emtricitabini hjá 664 sjúklingum sem ekki höfðu áður fengið andretroveirumeðferð. Miðað við milliverkanir vegna lyfjahvarfa milli Kaletra og tenofovirs (sjá kafla 4.5) er ekki víst að hægt sé að yfirfæra niðurstöður þessarar rannsóknar þegar önnur stuðningsmeðferð er notuð með Kaletra. Sjúklingum var slembiraðað í hlutfallinu 1:1 með tilliti til hvort þeir fengu Kaletra 800/200 mg einu sinni á sólarhring (n=333) eða Kaletra 400/100 mg tvisvar sinnum á sólarhring (n=331). Frekari lagskipting innan hvors hóps var 1:1 (tafla annars vegar og mjúkt hylki hins vegar). Sjúklingar fengu annaðhvort töflu eða mjúkt hylki í 8 vikur, eftir það fengu allir sjúklingar töflu einu sinni á sólarhring eða tvisvar á sólarhring það sem eftir var af rannsókninni. Sjúklingar fengu emtricitabin 200 mg einu sinni á sólarhring og tenofovir DF 300 mg einu sinni á sólarhring (sem jafngildir 245 mg tenofovir disoproxil). Samkvæmt skilgreiningu rannsóknaráætlunar var sýnt fram á jafngildi (non-inferiority) skömmtunar einu sinni á sólarhring samanborið við skömmtun tvisvar sinnum á sólarhring ef lægri mörk 95% öryggisbils fyrir mismun á hlutfalli sjúklinga sem svöruðu meðferð (einu sinni á sólarhring mínus tvisvar á sólarhring) færu út fyrir -12% við viku 48. Meðalaldur sjúklinga sem voru skráðir var 39 ára (bil: 19 til 71), 75% voru af hvíta kynstofninum og 78% voru karlar. Meðal CD4+T-frumufjöldi í upphafi var 216 frumur/mm³

(bil: 20 til 775 frumur/mm³) og meðal HIV-1 RNA í plasma í upphafi var 5,0 log₁₀ eintök/ml (bil: 1,7 til 7,0 log₁₀ eintök/ml).

Tafla 2

Veirusvörun þátttakenda í rannsókn við viku 48 og 96						
	Vika 48			Vika 96		
	einu sinni á sólarhring	tvisvar sinnum á sólarhring	Mismunur [95% öryggisbill]	einu sinni á sólarhring	tvisvar sinnum á sólarhring	Mismunur [95% öryggisbill]
NC= meðferð mistókst	257/333 (77,2%)	251/331 (75,8%)	1,3 % [-5,1; 7,8]	216/333 (64,9%)	229/331 (69,2%)	-4,3% [-11,5; 2,8]
Niðurstöður	257/295 (87,1%)	250/280 (89,3%)	-2,2% [-7,4; 3,1]	216/247 (87,4%)	229/248 (92,3%)	-4,9% [-10,2; 0,4]
Aukning að meðaltali frá upphafsgildi á CD4+ T-frumu fjölda (frumur/mm ³)	186	198		238	254	

Eftir 96 vikna meðferð lágu niðurstöður prófana á arfgerð ónæmis fyrir hjá 25 sjúklingum í hópnum sem fékk lyfið einu sinni á sólarhring og 26 sjúklingum í hópnum sem fékk lyfið tvisvar sinnum á sólarhring sem sýndu ófullkomna veirufæðilega svörun. Í hópnum sem fékk lyfið einu sinni á sólarhring kom ónæmi fyrir lopinaviri ekki fram hjá neinum og í hópnum sem fékk lyfið tvisvar sinnum á sólarhring kom ónæmi fyrir lopinaviri fram í rannsókninni hjá einum sjúklingi sem hafði marktækt ónæmi fyrir próteasahemlum við upphaf rannsóknar.

Langvarandi veirufæðileg svörun við Kaletra (í samsetningu með núkleósíð/núkleótíð bakritahemlum) hefur einnig sést í lítilli II. stigs rannsókn (M97-720) í 360 vikna meðferð. Í rannsókninni fengu 100 sjúklingar í upphafi meðferð með Kaletra (51 sjúklingur fékk 400/100 mg tvisvar sinnum á sólarhring og 49 sjúklingar fengu annaðhvort 200/100 mg tvisvar sinnum á sólarhring eða 400/200 mg tvisvar sinnum á sólarhring). Allir sjúklingarnir tóku síðan þátt í opinni rannsókn þar sem Kaletra 400/100 mg var gefið tvisvar sinnum á sólarhring frá viku 48 til viku 72. Þrjátíu og níu sjúklingar (39%) hættu í rannsókninni, þar á meðal voru 16 (16%) sem hættu vegna aukaverkana, þar af dró aukaverkun einn sjúkling til dauða. 61 sjúklingur lauk rannsókninni (35 sjúklingar fengu ráðlagða skammtinn 400/100 mg tvisvar sinnum á sólarhring út alla rannsóknina).

Tafla 3

Niðurstöður við viku 360: Rannsókn M97-720	
	Kaletra (N=100)
HIV RNA < 400 eintök/ml	61%
HIV RNA < 50 eintök/ml	59%
Aukning að meðaltali frá upphafsgildi á CD4+ T-frumu fjölda (frumur/mm ³)	501

Á meðan 360 vikna meðferð stóð heppnaðist arfgerðargreining á veirustofnum hjá 19 af 28 sjúklingum sem voru með staðfest HIV RNA yfir 400 eintök/ml og leiddi ekki í ljós neinar grunnstökkbreytingar

eða stökkbreytingar á virkum setum próteasa (amínósýrur í stöðu 8, 30, 32, 46, 47, 48, 50, 82, 84 og 90) eða svipgerðarónæmi gegn próteasahemlum.

Sjúklingar sem höfðu áður fengið andretroveirumeðferð

M06-802 var opin slembivalsrannsókn þar sem borið var saman öryggi, þolanleiki og veiruhemjandi verkun við skömmtun einu sinni á sólarhring og skömmtun tvisvar á sólarhring á lopinavir/ritonavir töflum hjá 599 þátttakendum með greinanlegan veirufjölda þegar þeir fengu núverandi veiruhemjandi meðferð. Sjúklingar höfðu ekki áður fengið meðferð með lopinaviri/ritonaviri. Þeim var slembiraðað í hlutfallinu 1:1 til að fá annaðhvort lopinavir/ritonavir 800/200 mg einu sinni á sólarhring (n=300) eða lopinavir/ritonavir 400/100 mg tvisvar á sólarhring (n=299). Sjúklingar fengu að minnsta kosti tvo núkleósíð/núkleótíð bakritahemla sem valdir voru af rannsakandanum. Fyrri notkun próteasahemla var í meðallagi mikil hjá rannsóknarhópnum þar sem meira en helmingur sjúklinga hafði aldrei áður fengið próteasahemil og u.þ.b. 80% sjúklinga voru með veirustofn með minna en 3 stökkbreytingar tengdar próteasahemlum. Meðalaldur sjúklinga í rannsókninni var 41 ár (bil: 21 til 73); 51% voru af hvíta kynstofninum og 66% voru karlkyns. Meðal CD4+ T-frumufjöldi í upphafi var 254 frumur/mm³ (bil: 4 til 952 frumur/mm³) og meðal HIV-1 RNA í plasma var 4,3 log₁₀ eintök/ml (bil: 1,7 til 6,6 log₁₀ eintök/ml). Um það bil 85% sjúklinga hafði veirufjölda <100.000 eintök/ml.

Tafla 4

Veirusvörun þátttakenda í rannsókn við viku 48 rannsókn 802			
	Einu sinni á sólarhring	Tvisvar sinnum á sólarhring	Mismunur [95% öryggisbil]
NC= meðferð mistókst	171/300 (57%)	161/299 (53,8%)	3,2% [-4,8%, 11,1%]
Niðurstöður	171/225 (76,0%)	161/223 (72,2%)	3,8% [-4,3%, 11,9%]
Aukning að meðaltali frá upphafsgildi á CD4+ T-frumu fjölda (frumur/mm ³)	135	122	

Eftir 48 vikna meðferð lágu niðurstöður prófana á arfgerð ónæmis fyrir hjá 75 sjúklingum í hópnum sem fékk lyfið einu sinni á sólarhring og 75 sjúklingum í hópnum sem fékk lyfið tvisvar sinnum á sólarhring sem sýndu ófullkomna veirufræðilega svörun. Í hópnum sem fékk lyfið einu sinni á sólarhring komu fram nýjar grunnstökkbreytingar gegn próteasahemlum (tákn 30, 32, 48, 50, 82, 84, 90) hjá 6/75 (8%) sjúklingum sem og hjá 12/77 (16%) sjúklingum í hópnum sem fékk lyfið tvisvar sinnum á sólarhring.

Notkun hjá börnum

M98-940 var opin rannsókn á Kaletra í fljótandi lyfjaformi hjá 100 sjúklingum (börnum) sem höfðu ýmist ekki áður fengið (44%) eða fengið (56%) andretroveirulyf. Enginn sjúklinganna hafði áður fengið bakritahemil sem ekki er núkleósíð. Með slembivali fengu sjúklingarnir annaðhvort 230 mg af lopinaviri/57,5 mg af ritonaviri á m² eða 300 mg af lopinaviri/75 mg af ritonaviri á m². Sjúklingar sem ekki höfðu áður fengið meðhöndlun fengu einnig núkleósíð bakritahemil. Sjúklingar sem höfðu áður fengið meðferð fengu nevirapin og auk þess allt að tvo núkleósíð bakritahemla. Öryggi, verkun og lyfjahvörf þessara tveggja skömmtunaraðferða var metið eftir 3 vikna meðferð hvers sjúklings. Þaðan í frá var öllum sjúklingunum gefinn 300/75 mg skammtur á m². Aldur sjúklinga var að meðaltali 5 ár (frá 6 mánaða til 12 ára) og voru 14 sjúklinganna yngri en 2 ára og 6 sjúklingar árs gamlir eða yngri.

Upphafsfjöldi CD4+ T-frumna var að meðaltali 838 frumur/mm³ og upphaflegt plasma HIV-1 RNA var að meðaltali 4,7 log₁₀ eintök/ml.

Tafla 5

Niðurstöður við viku 48: Rannsókn M98-940		
	Sjúklingar sem ekki höfðu áður fengið andretroveirumeðferð (N=44)	Sjúklingar sem höfðu áður fengið andretroveirumeðferð (N=56)
HIV RNA < 400 eintök/ml	84%	75%
Aukning að meðaltali frá upphafsgildi á CD4+ T-frumu fjölda (frumur/mm ³)	404	284

KONCERT/PENTA 18 er framskyggn fjölsetra, slembuð, opin rannsókn þar sem metin voru lyfjahvörf, virkni og öryggi skömmtunar tvisvar á sólarhring samanborið við skömmtun einu sinni á sólarhring með lopinaviri/ritonaviri 100 mg/25 mg töflum sem voru skammtaðar eftir þyngd sem hluti af samsettri andretroveirumeðferð hjá veirufræðilega bældum HIV-1 sýktum börnum (n=173). Börn voru rannsóknarhæf ef þau voru < 18 ára, ≥ 15 kg þung, fengu samsetta andretroveirumeðferð sem innihélt lopinavir/ritonavir, með HIV-1 ribósakjarnsýru (RNA) <50 eintök/ml í a.m.k. 24 vikur og gátu gleypst töflur. Í viku 48 var virkni og öryggi við skömmtun tvisvar á sólarhring (n=87), hjá börnunum sem fengu lopinavir/ritonavir 100 mg/25 mg töflur, sambærilegt við niðurstöður um virkni og öryggi í fyrri rannsóknum á fullorðnum og börnum þar sem notað var lopinavir/ritonavir tvisvar á sólarhring. Hlutfall sjúklinga þar sem staðfest var að sýkingin náði sér á strik að nýju með > 50 eintökum/ml meðan á 48 vikna eftirfylgni stóð var hærra hjá börnum sem fengu lopinavir/ritonavir töflur einu sinni á sólarhring (12%) en hjá börnum sem fengu tvo skammta á sólarhring (8%, p=0,19), aðallega vegna minni aðhaldni (adherence) hjá hópnunum sem fékk skömmtun einu sinni á sólarhring. Virkniniðurstöðurnar sem styðja skömmtun tvisvar á sólarhring eru enn frekar styrktar með mismun á lyfjahvarfagildum sem er marktækt hagstæður fyrir skömmtun tvisvar á sólarhring (sjá kafla 5.2).

5.2 Lyfjahvörf

Lyfjahvörf lopinavirs þegar það er gefið ásamt ritonaviri hafa verið metin hjá heilbrigðum fullorðnum sjálfboðaliðum og hjá HIV sjúklingum; enginn umtalsverður munur kom í ljós milli þessara tveggja hópa. Lopinavir umbrotnar nánast að fullu fyrir tilstilli CYP3A. Ritonavir hamlar umbrotum lopinavirs og eykur þar með þéttni lopinavirs í plasma. Í öllum rannsóknum, leiðir notkun 400/100 mg af Kaletra tvisvar sinnum á sólarhring til þess að þéttni lopinavirs í plasma við stöðuga þéttni er að meðaltali 15 til 20-falt meiri en þéttni ritonavirs hjá HIV sjúklingum. Plasmaþéttni ritonavirs er innan við 7% af þeirri þéttni sem fæst þegar notaðir eru 600 mg skammtar af ritonaviri tvisvar sinnum á sólarhring. Veiruhemjandi EC₅₀ gildi lopinavirs *in vitro* er um 10-falt lægra en fyrir ritonavir. Veiruhemjandi áhrif Kaletra eru því af völdum lopinavirs.

Frásog

Við endurtekna 400/100 mg skammta af Kaletra tvisvar sinnum á sólarhring í 2 vikur og án takmörkunar á fæðuneyslu varð ± SD hámarksþéttni (C_{max}) lopinavirs í plasma að meðaltali 12,3 ± 5,4 µg/ml, sem náðist um 4 klst. eftir lyfjagjöf. Lágmarksþéttni í jafnvægi (steady-state), áður en morgunskammtur var gefinn, var að meðaltali 8,1 ± 5,7 µg/ml. AUC lopinavirs yfir 12 klst. skammtabil var að meðaltali 113,2 ± 60,5 µg·klst./ml. Heildaraðgengi (absolute bioavailability) lopinavirs í lyfjaformi með ritonaviri hefur ekki verið staðfest í mönnum.

Áhrif fæðu á frásog eftir inntöku

Gjöf staks skammts af Kaletra töflum 400/100 mg með mat (fituríkur, 872 kkal., 56% úr fitu), samanborið við gjöf á fastandi maga, tengdist ekki neinum marktækum breytingum á C_{max} og AUC_∞. Því má taka Kaletra töflur með mat eða án. Einnig hefur verið sýnt fram á minni breytileika lyfjahvarfa fyrir Kaletra töflur, við öll máltíðarskilyrði, samanborið við Kaletra mjúk hylki.

Dreifing

Við stöðuga þéttni er lopinavir um 98 - 99% próteinbundið í sermi. Lopinavir binst við bæði alfa-1-sýruglýkóprótein (AAG) og albúmin, en hefur hins vegar meiri sækni í AAG. Við stöðuga þéttni helst próteinbinding lopinavirs stöðug við þá þéttni sem fæst þegar 400/100 mg af Kaletra er gefið tvisvar sinnum á sólarhring og er svipuð bæði hjá heilbrigðum og HIV-jákvæðum sjúklingum.

Umbrot

Rannsóknir *in vitro* á lifrarfrymisögnum (hepatic microsomes) úr mönnum benda til þess að umbrot lopinavirs byggist fyrst og fremst á oxun. Lopinavir umbrotnar mikið, fyrir tilstilli cýtókróm P450 kerfisins í lifur, nánast eingöngu fyrir tilstilli ísóensímans CYP3A. Ritonavir er öflugur CYP3A hemill sem hamlar umbrotum lopinavirs og eykur þar með plasmabéttni lopinavirs. Rannsókn í mönnum með ¹⁴C-lopinaviri, sýndi að 89% af geislavirkni í plasma eftir stakan 400/100 mg skammt af Kaletra var vegna virka efnisins sjálfs. Að minnsta kosti 13 umbrotsefni lopinavirs sem myndast hafa við oxun hafa greinst hjá mönnum. Epímerparið 4-oxó- og 4-hýdroxýumbrotsefnin eru aðalumbrotsefnin með veirueyðandi verkun, en eru einungis örlítill hluti af heildargeislavirkninni í plasma. Sýnt hefur verið fram á að ritonavir hvetur umbrotsensím og hefur þannig hvetjandi áhrif á eigið umbrot og líklega einnig á umbrot lopinavirs. Við endurtekna lyfjagjöf minnkar þéttni lopinavirs fyrir skömmtun með tímanum og verður stöðug eftir um 10 daga til 2 vikur.

Brotthvarf

Eftir 400/100 mg skammt af ¹⁴C-lopinaviri/ritonaviri finnast um $10,4 \pm 2,3\%$ af gefnum ¹⁴C-lopinavirskammti í þvagi og um $82,6 \pm 2,5\%$ af gefnum ¹⁴C-lopinavirskammti í hægðum. Um 2,2% af gefnum lopinavirskammti komu fram í þvagi á óbreyttu formi og um 19,8% komu fram á óbreyttu formi í hægðum. Eftir endurtekna skammta skiljast innan við 3% af lopinavirskammtinum út í þvagi á óbreyttu formi. Virkur (hámarks til lágmarks) helmingunartími lopinavirs á 12 klst. skammtabili var að meðaltali 5-6 klst. og sýnileg (apparent) úthreinsun (CL/F) lopinavirs eftir inntöku er 6-7 l/klst.

Skömmtun einu sinni á sólarhring: Lyfjahlvörf Kaletra sinu sinni á sólarhring hafa verið metin hjá HIV sýktum sjúklingum sem ekki hafa áður fengið andretróveirumeðferð. Kaletra 800/200 mg var gefið í samsetningu með emtricitabini 200 mg og tenofoviri DF 300 mg sem hluti af skammtaáætlun einu sinni á sólarhring. Endurteknir skammtar 800/200 mg af Kaletra einu sinni á sólarhring í 2 vikur án takmarkana á fæðuinntöku (n=16) leiddu í ljós meðal \pm SD hámarksþéttni lopinavirs í plasma (C_{max}) $14,8 \pm 3,5$ $\mu\text{g/ml}$, sem kom fram u.þ.b. 6 klst eftir lyfjagjöf. Meðallágmarksþéttni í jafnvægi (steady-state) fyrir morgunskammt var $5,5 \pm 5,4$ $\mu\text{g/ml}$. AUC fyrir lopinavir yfir 24 klst skammtabil var að meðaltali $206,5 \pm 89,7$ $\mu\text{g/ml}$.

Samanborið við skömmtun tvisvar á sólarhring er skömmtun einu sinni á sólarhring tengd lækkun á C_{min}/C_{trough} gildum um u.þ.b. 50%.

Sérstakir hópar

Börn

Takmarkaðar upplýsingar liggja fyrir um lyfjahlvörf hjá börnum yngri en 2 ára. Lyfjahlvörf Kaletra mixtúru, lausnar eftir 300/75 mg/m² skammt tvisvar sinnum á sólarhring og 230/57,5 mg/m² skammt tvisvar sinnum á sólarhring hafa verið rannsökuð hjá alls 53 sýktum börnum, á aldrinum frá 6 mánaða til 12 ára. Við stöðuga þéttni var AUC fyrir lopinavir að meðaltali $72,6 \pm 31,1$ $\mu\text{g}\cdot\text{klst./ml}$, C_{max} var $8,2 \pm 2,9$ $\mu\text{g/ml}$ og C_{min} var $3,4 \pm 2,1$ $\mu\text{g/ml}$ þegar Kaletra mixtúra, lausn var gefin í 230/57,5 mg/m² skammti tvisvar sinnum á sólarhring án nevirapins (n=12) og þessi gildi voru, talið í sömu röð, $85,8 \pm 36,9$ $\mu\text{g}\cdot\text{klst./ml}$, $10,0 \pm 3,3$ $\mu\text{g/ml}$ og $3,6 \pm 3,5$ $\mu\text{g/ml}$ eftir gjöf 300/75 mg/m² skammts tvisvar sinnum á sólarhring, ásamt nevirapini (n=12). Með 230/57,5 mg/m² skömmtum tvisvar sinnum á sólarhring án nevirapins og með 300/75 mg/m² skömmtum tvisvar sinnum á sólarhring með nevirapini fékkst sambærileg þéttni lopinavirs í plasma og sú sem fékkst hjá fullorðnum sjúklingum sem fengu 400/100 mg tvisvar sinnum á sólarhring án nevirapins.

Kyn, kynþáttur og aldur

Lyfjahlvörf Kaletra hafa ekki verið rannsökuð hjá öldruðum. Enginn munur tengdur aldri eða kyni hefur sést á lyfjahlvörfum hjá fullorðnum sjúklingum. Munur á lyfjahlvörfum eftir kynþætti hefur ekki sést.

Meðganga og eftir fæðingu

Tólf HIV-sýktar, þungaðar konur sem gengnar voru skemur en 20 vikur og voru á samsettri andretróveirumeðferð fengu í upphafi lopinavir/ritonavir 400 mg/100 mg (tvær 200/50 mg töflur) tvisvar sinnum á sólarhring fram að 30. viku meðgöngu í opinni lyfjahlvarfarannsókn. Á 30. viku meðgöngu var skammturinn aukinn í 500/125 mg (tvær 200/50 mg töflur auk einnar 100/25 mg töflu) tvisvar á sólarhring þar til 2 vikum eftir fæðingu. Þéttni lopinavirs í plasma var mælt á fjórum 12 klst. tímabilum á öðrum þriðjungi (20-24 vikna meðganga), þriðja þriðjungi áður en skammtur var aukinn (30 vikna meðganga), þriðja þriðjungi eftir að skammtur var aukinn (32 vikna meðganga) og 8 vikum eftir fæðingu. Skammtaaukningin leiddi ekki til marktækt aukinnar þéttni lopinavirs í plasma.

Í annarri opinni lyfjahlvarfarannsókn fengu 19 HIV-sýktar, þungaðar konur lopinavir/ritonavir 400/100 mg tvisvar sinnum á sólarhring í samsetningu með andretróveirumeðferð á meðgöngu allt frá því fyrir getnað. Blóðsýnum var safnað fyrir lyfjagjöf og reglulega á 12 klst. tímabilum á öðrum þriðjungi og þriðja þriðjungi, við fæðingu og 4-6 vikum eftir fæðingu (hjá konum sem fengu áframhaldandi meðferð eftir fæðingu) til lyfjahlvarfagreininga á heildar- og óbundinni þéttni (unbound level) lopinavirs í plasma.

Í töflu 6 (sjá kafla 4.2) koma fram upplýsingar um lyfjahlvörf hjá HIV-1 sýktum, þunguðum konum sem fengu lopinavir/ritonavir töflur 400/100 mg tvisvar sinnum á sólarhring.

Tafla 6

Meðalgildi (% fráviksstuðull) lyfjahlvarfabreyta lopinavirs við jafnvægi hjá HIV-sýktum, þunguðum konum			
Lyfjahlvarfa breytur	2. þriðjungur n = 17*	3. þriðjungur n = 23	Eftir fæðingu n = 17**
AUC ₀₋₁₂ µg•klst./ml	68,7 (20,6)	61,3 (22,7)	94,3 (30,3)
C _{max}	7,9 (21,1)	7,5 (18,7)	9,8 (24,3)
C _{fyrir lyfjagjöf} µg /ml	4,7 (25,2)	4,3 (39,0)	6,5 (40,4)
* n = 18 fyrir C _{max} ** n = 16 fyrir C _{fyrir lyfjagjöf}			

Skert nýrnastarfsemi

Lyfjahlvörf Kaletra hafa ekki verið rannsökuð hjá sjúklingum með skerta nýrnastarfsemi; þar sem úthreinsun lopinavirs um nýru er óveruleg er hins vegar ekki búist við minnkun á heildarúthreinsun líkamans hjá sjúklingum með skerta nýrnastarfsemi.

Skert lifrastarfsemi

Lyfjahlvörf lopinavirs, við jafnvægi, hjá HIV-sjúklingum með vægt til í meðallagi skerta lifrastarfsemi, voru borin saman við lyfjahlvörf hjá HIV-sjúklingum með eðlilega lifrastarfsemi, í rannsókn á endurteknum skömmtum lopinavirs/ritonavirs 400/100 mg tvisvar sinnum á sólarhring. Sést hefur takmörkuð aukning á heildarþéttni lopinavirs, eða um það bil 30%, en ekki er gert ráð fyrir að þetta skipti klínisku máli (sjá kafla 4.2).

5.3 Forklínískar upplýsingar

Samkvæmt rannsóknum á eiturverkunum í nagdýrum og hundum við endurtekna skammta eru lifur, nýru, skjaldkirtill, milta og rauðkorn í blóðrás helstu marklíffærin. Breytingar á lifur bentu til frumustækkana með staðbundinni hröfnun. Enda þótt útsetning sem leiddi til þessara breytinga væri sambærilegt við eða minna en klínísk útsetning hjá mönnum voru skammtar hjá dýrunum meira en

6-faldir ráðlagðir klínískir skammtar. Lítilsháttar rýrnun á nýrnapiplum var staðfest hjá músum sem urðu fyrir að minnsta kosti tvöföldu því álagi sem mælt er með hjá mönnum; engin áhrif urðu á nýru í rottum og hundum. Minnkað týroxín í sermi olli aukinni losun á TSH með þeirri afleiðingu að skjaldkirtilsbúsfrumur (follicular cell) í rottum stækkuðu. Þessar breytingar gengu til baka þegar hætt var að gefa virka efnið og þær sáust ekki hjá músum og hundum. Coombs-neikvæð mismunandi stór rauð blóðkorn (anisocytosis) og afmynduð rauðkorn í blóði (poikilocytosis) sáust hjá rottum, en hvorki hjá músum né hundum. Stækkuð miltu með traffrumnageri (histiocytosis) sáust hjá rottum en ekki hjá öðrum dýrategundum. Kólesteról í sermi jókst hjá nagdýrum en ekki í hundum, en aðeins í músum varð aukning á þríglýseríðum.

Í *in vitro* rannsóknum kom fram 30% hömlun á einræktuðum kalíumgöngum mannshjarta (HERG) við mestu þéttni lopinavirs/ritonavirs sem rannsökuð var, sem hvað lopinavir varðar jafngildir 7-faldri heildarþéttni í plasma og 15-faldri hámarksþéttni óbundins lopinavirs í plasma, sem næst hjá mönnum við stærsta ráðlagðan skammt. Öfugt við þetta leiddi sambærileg þéttni lopinavirs/ritonavirs ekki til neinnar seinkunar á endurskautun í Purkinjeþráðum í hundshjarta. Lægri þéttni lopinavirs/ritonavirs leiddi ekki til marktækrar hömlunar á rafstraumi um kalíumgöng (HERG). Rannsóknir á dreifingu í vefi, sem gerðar voru í rottum, bentu ekki til þess að virka efnið safnist marktækt upp í hjarta. Eftir 72 klst. var AUC fyrir hjarta um það bil 50% af mældu AUC fyrir plasma. Þess vegna er réttmætt að gera ráð fyrir því að þéttni lopinavirs í hjarta sé ekki marktækt meiri en þéttni í plasma.

Hjá hundum hafa áberandi U bylgjur sést á hjartarafriti og verið tengdar lengdu PR bili og hægslætti. Talið er að þessi áhrif stafi af truflunum á söltum.

Klínískt mikilvægi þessara forklínísku upplýsinga er ekki þekkt en hins vegar er ekki unnt að útiloka hugsanleg áhrif þessa lyfs á mannshjartað (sjá einnig kafla 4.4 og 4.8).

Hjá rottum komu fram eiturverkanir á fósturvísi og fóstur (missir allra fóstura, skertur lífvænleiki fóstura, skert fósturþyngd, aukin tíðni afbrigðileika í beinagrind) og eiturverkanir á þroska eftir fæðingu (aukinn ungadauði) við skammta sem ollu eiturverkunum hjá móðurinni. Almenn (systemic) útsetning fyrir lopinaviri/ritonaviri við skammta sem ollu eiturverkunum á móðurina og skammta sem ollu eiturverkunum á þroska, var minni en sú útsetning sem að er stefnt við meðferð hjá mönnum.

Langtímarannsóknir á krabbameinsvaldandi áhrifum lopinavirs/ritonavirs í músum sýndu mítósuvaldandi hvötun lifraræxla, án eiturverkana á erfðaeefni, sem almennt er talin skipta litlu máli fyrir áhættu hjá mönnum.

Rannsóknir á krabbameinsvaldandi áhrifum í rottum leiddu engin slík áhrif í ljós. Lopinavir/ritonavir reyndist hvorki hafa í för með sér stökkbreytingar né litningaskemmdir í safni *in vitro* og *in vivo* prófa þar sem meðal annars var notað Ames sýklapróf fyrir afturhvarfs stökkbreytingum (Ames bacterial reverse mutation assay), próf með eitilfrumum úr músum, músasmákjarnapróf og próf fyrir litningaskemmdum í eitilfrumum manna.

6. LYFJAGERÐARFRÆÐILEGAR UPPLÝSINGAR

6.1 Hjálparefni

Taflan inniheldur:

Copovidon
Sorbitanlaurat
Vatnsfrí kísilkvoða
Natríumsterylfulmarat

Filmuhúð:
Hýprómellósa
Títantvíoxíð
Macrogol af gerð 400 (polyetylenglycol 400)
Hýdroxýprópýlsellulósa
Talkúm
Vatnsfrí kísilkvoða
Macrogol af gerð 3350 (polyetylenglycol 3350)
Rautt járnnoxíð E172
Polysorbat 80

6.2 Ósamrýmanleiki

Á ekki við.

6.3 Geymsluþol

Glasapakkningar: 4 ár.
Þynnupakkningar: 3 ár.

6.4 Sérstakar varúðarreglur við geymslu

Engin sérstök fyrirmæli eru um geymsluaðstæður lyfsins

6.5 Gerð fláts og innihald

HDPE (high density polyethylene) glös með loki úr própýleni. Í hverju glasi eru 120 töflur.

Tvær pakkningastærðir eru fáanlegar:

- 1 glas með 120 töflum
- Fjölpakkning með 360 (3 glös með 120) filmuhúðuðum töflum

Þynnupakkningar - pólývínýlklóríð (PVC) þynnur með bakhlið úr flúorófjöllíðuþynnu

Tvær pakkningastærðir eru fáanlegar:

- Askja með 120 filmuhúðuðum töflum.
- Fjölpakkning með 120 (3 öskjur með 40) filmuhúðuðum töflum

Ekki er víst að allar pakkningastærðir séu markaðssettar.

6.6 Leiðbeiningar um notkun og meðhöndlun

Engar sérstakar leiðbeiningar.

7. MARKAÐSLEYFISHAFI

AbbVie Deutschland GmbH & Co. KG
Knollstrasse
67061 Ludwigshafen
Þýskaland

8. MARKAÐSLEYFISNÚMER

EU/1/01/172/004
EU/1/01/172/005
EU/1/01/172/007
EU/1/01/172/008

9. DAGSETNING FYRSTU ÚTGÁFU MARKAÐSLEYFIS/ENDURNÝJUNAR MARKAÐSLEYFIS

Dagsetning fyrstu útgáfu markaðsleyfis: 20. mars 2001.

Nýjasta dagsetning endurnýjunar markaðsleyfis: 20. mars 2011.

10. DAGSETNING ENDURSKOÐUNAR TEXTANS

Ítarlegar upplýsingar um lyfið eru birtar á vef Lyfjastofnunar Evrópu <http://www.ema.europa.eu/>

Upplýsingar á íslensku eru á <http://www.serlyfjaskra.is>

1. HEITI LYFS

Kaletra 100 mg/25 mg filmuhúðaðar töflur.

2. INNIHALDSLÝSING

Hver filmuhúðuð tafla inniheldur 100 mg af lopinaviri ásamt 25 mg af ritonaviri sem hefur jákvæð áhrif á lyfjahlörfin (pharmacokinetic enhancer).

Sjá lista yfir öll hjálparefni í kafla 6.1.

3. LYFJAFORM

Filmuhúðuð tafla.

Ljósbleikar, auðkenndar [merki Abbott] og „AC“.

4. KLÍNÍSKAR UPPLÝSINGAR

4.1 Ábendingar

Kaletra er ætlað samhliða öðrum andretrovíruþýfjum til meðferðar á HIV-1 sýkingu hjá fullorðnum, unglingum og börnum eldri en 2 ára.

Val á Kaletra til meðferðar hjá HIV-1 sýktum sjúklingum, sem áður hafa notað próteasahemla, skal byggjast á einstaklingsbundnum næmisprófum og meðferðarsögu sjúklinga (sjá kafla 4.4 og 5.1).

4.2 Skammtar og lyfjagjöf

Ávísun Kaletra ætti að vera bundin við lækna með reynslu af meðferð við HIV sýkingum.

Gleypa á Kaletra töflurnar heilar og þær má ekki tyggja, brjóta eða mylja.

Skammtar

Fullorðnir og unglingar

Hefðbundinn ráðlagður skammtur af Kaletra töflum er 400/100 mg (tvær 200/50 mg) töflur tvisvar sinnum á sólarhring með mat eða án. Þegar skömmtun einu sinni á sólarhring er talin nauðsynleg fyrir meðhöndlun sjúklings má gefa fullorðnum sjúklingum Kaletra töflur sem 800/200 mg (fjórar 200/50 mg töflur) einu sinni á sólarhring með mat eða án. Skömmtun einu sinni á sólarhring á að takmarka við þá fullorðnu sjúklinga sem hafa mjög fáar stökkbreytingar tengdar próteasahemlum (þ.e færri en 3 stökkbreytingar tengdar próteasahemlum í samræmi við niðurstöður klínískra rannsókna, sjá kafla 5.1 um ítarlega lýsingu á sjúklingahópnum) og taka þarf tillit til hættunnar á styttri varanleika veirubælingar (sjá kafla 5.1) og aukinnar hættu á niðurgangi (sjá kafla 4.8) samanborið við ráðlagða hefðbundna skömmtun tvisvar á sólarhring. Lyfið er fáanlegt sem mixtúra handa sjúklingum sem eiga erfitt með að kyngja. Vísað er til samantektar á eiginleikum Kaletra mixtúru varðandi skammtaleiðbeiningar.

Börn (2 ára og eldri)

Nota má sama skammt og handa fullorðnum (400/100 mg tvisvar sinnum á sólarhring) handa börnum sem vega að minnsta kosti 40 kg eða hafa stærra líkamsyfirborð* en 1,4 m². Hvað varðar börn sem vega innan við 40 kg eða eru með líkamsyfirborð á milli 0,5 og 1,4 m² og geta gleypst töflur er vísað í töflur með skömmtunarleiddbeiningum hér á eftir. Fyrir börn sem ekki geta gleypst töflur er vísað til

samantektar á eiginleikum Kaletra mixtúru, lausnar. Byggt á þeim gögnum sem tiltæk eru sem stendur, á ekki að skammta börnum Kaletra einu sinni á sólarhring (sjá kafla 5.1).

Áður en Kaletra 100/25 mg töflum er ávísað á að meta getu ungbarna og lítilla barna til að gleypa heilar töflur. Geti barn ekki örugglega gleypst Kaletra töflu á að ávísa Kaletra mixtúru.

Í eftirfarandi töflu eru skammtaleiðbeiningar fyrir Kaletra 100/25 mg töflur byggðar á líkamsþyngd og líkamsyfirborði

Skammtaleiðbeiningar fyrir börn án samhliða notkunar efavírenz og nevirapíns*		
Þyngd (kg)	Líkamsyfirborð (m ²)	Fjöldi taflna sem mælt er með af 100/25 mg töflum tvisvar á dag
15 til 25	≥ 0,5 til < 0,9	2 töflur (200/50 mg)
> 25 til 35	≥ 0,9 til < 1,4	3 töflur (300/75 mg)
> 35	≥ 1,4	4 töflur (400/100 mg)

*ráðleggingar byggðar á líkamsþyngd byggja á takmörkuðum gögnum

Íhuga má einnig notkun Kaletra 200/50 mg taflna einna og sér eða með Kaletra 100/25 mg til að ná ráðlögðum skammti sé það heppilegra fyrir sjúklinga.

* Líkamsyfirborð má reikna út með eftirfarandi jöfnu

$$\text{Líkamsyfirborð (m}^2\text{)} = \sqrt{(\text{hæð (cm)} \times \text{þyngd (kg)}) / 3.600}$$

Börn yngri en 2 ára

Ekki hefur enn verið sýnt fram á öryggi og verkun Kaletra hjá börnum yngri en 2 ára. Fyrirliggjandi upplýsingar eru tilgreindar í kafla 5.2 en ekki er hægt að ráðleggja ákveðna skammta á grundvelli þeirra.

Samhliða meðferð: Efavírenz eða nevirapín

Eftirfarandi tafla inniheldur skammtaleiðbeiningar fyrir Kaletra 100/25 mg töflur byggðar á líkamsyfirborði við samhliða notkun efavírenz eða nevirapín hjá börnum.

Skammtaleiðbeiningar fyrir börn við samhliða meðferð með Efavírenz eða nevirapín	
Líkamsyfirborð (m ²)	Fjöldi taflna sem mælt er með af 100/25 mg töflum tvisvar á dag
≥ 0,5 til < 0,8	2 töflur (200/50 mg)
≥ 0,8 til < 1,2	3 töflur (300/75 mg)
≥ 1,2 til < 1,4	4 töflur (400/100 mg)
≥ 1,4	5 töflur (500/125 mg)

Íhuga má einnig notkun Kaletra 200/50 mg taflna einna og sér eða með Kaletra 100/25 mg til að ná ráðlögðum skammti sé það heppilegra fyrir sjúklinga.

Skert lifrarstarfsemi

Sést hefur um það bil 30% aukning á þéttni lopinavirs hjá HIV-sjúklingum með vægt til í meðallagi skerta lifrarstarfsemi, en ekki er gert ráð fyrir að þetta skipti klínísku máli (sjá kafla 5.2). Ekki liggja fyrir neinar upplýsingar vegna sjúklinga með alvarlega skerta lifrarstarfsemi. Ekki má gefa Kaletra slíkum sjúklingum (sjá kafla 4.3).

Skert nýrnastarfsemi

Þar sem úthreinsun lopinavirs og ritonavirs um nýru er óveruleg er hækkuð þéttni í plasma hjá sjúklingum með skerta nýrnastarfsemi ólíkleg. Vegna þess að lopinavir og ritonavir eru mjög próteinbundin er ólíklegt að lyfin verði fjarlægð að einhverju marki með blóðskilun eða kviðskilun.

Meðganga og eftir fæðingu

- Ekki er þörf á skammtaaðlögun fyrir lopinavir/ritonavir á meðgöngu og eftir fæðingu.
- Ekki er mælt með notkun lopinavir/ritonavir einu sinni á sólarhring fyrir þungaðar konur vegna skorts á upplýsingum um lyfjahvörf og á klíniskum gögnum.

Lyfjagiöf

Kaletra töflur eru gefnar til inntöku og á að gleypa heilar og þær má ekki tyggja, brjóta eða mylja. Kaletra má taka inn með eða án matar.

4.3 Frábendingar

Ofnæmi fyrir virku efnunum eða einhverju hjálparefnanna sem talin eru upp í kafla 6.1.

Alvarlega skert lifrarstarfsemi.

Kaletra inniheldur lopinavir og ritonavir en bæði efnin eru hemlar P450 ísóensímsins CYP3A. Ekki má nota Kaletra samhliða lyfjum sem eru mjög háð CYP3A hvað varðar úthreinsun og aukin þéttni þeirra í plasma tengist alvarlegu og/eða lífshættulegu ástandi. Meðal þessara lyfja eru:

Lyfjaflokkur	Lyf	Rök
Aukin þéttni í plasma við samhliða gjöf		
Alfa ₁ adrenviðtakablokki	Alfuzosin	Aukin plasmabéttni alfuzosíns sem getur valdið verulegri blóðþrýstingslækkun. Ekki á að gefa alfuzosin samhliða (sjá kafla 4.5).
Lyf við hjartaöng	Ranolazin	Aukin plasmabéttni ranolazins sem getur aukið möguleikann á alvarlegum og/eða lífshættulegum aukaverkunum (sjá kafla 4.5)
Lyf við hjartsláttartruflunum	Amiodaron, dronedaron	Aukin plasmabéttni amiodarons og dronedarons, þannig að aukin hætta er á hjartsláttartruflunum eða öðrum alvarlegum aukaverkunum (sjá kafla 4.5).
Sýklalyf	Fúsídínsýra	Aukin plasmabéttni fúsídínsýru. Ekki á að gefa fúsídínsýru samhliða þegar um húðsýkingar er að ræða (sjá kafla 4.5).
Krabbameinslyf	Neratinib	Aukin plasmabéttni neratinibs sem getur aukið möguleikann á alvarlegum og/eða lífshættulegum aukaverkunum (sjá kafla 4.5).
	Venetoclax	Aukin plasmabéttni venetoclax. Aukin hætta á æxlislýsuheilkenni við upphafsskammt og á skammtastillingartímabilinu (sjá kafla 4.5).
Þvagsýrugigtarlyf	Colchicin	Alvarlegar og/eða lífshættulegar aukaverkanir hugsanlegar hjá sjúklingum með skerta nýrna- og/eða lifrarstarfsemi (sjá kafla 4.4 og 4.5).
Andhistamín	Astemizol, terfenadin	Aukin plasmabéttni astemizols og terfenadins, þannig að aukin hætta er á alvarlegum hjartsláttartruflunum af völdum þessara lyfja (sjá kafla 4.5).

Geðlyf/sefandi lyf	Lurasidon	Aukin plasmabéttni lurasidons sem getur aukið möguleikann á alvarlegum og/eða lífshættulegum aukaverkunum (sjá kafla 4.5)
	Pimozid	Aukin plasmabéttni pimozids þannig að aukin hættu er á alvarlegum aukaverkunum á blóðmynd eða öðrum alvarlegum aukaverkunum af völdum þessa lyfs (sjá kafla 4.5).
	Quetiapín	Aukin plasmabéttni quetiapíns sem getur valdið dáí. Ekki á að gefa quetiapín samhliða (sjá kafla 4.5).
Ergotalkalóíðar	Dihydroergotamín, ergonovín, ergotamín, methylergonovín	Aukin plasmabéttni ergotafleiða sem veldur bráðum eituráhrifum af völdum ergotalkalóíða m.a. æðakrampa og blóðþurrð (sjá kafla 4.5).
Lyf sem hraða magatæmingu	Cisaprid	Aukin plasmabéttni cisaprids, þannig að aukin hættu er á hjartsláttartruflunum af völdum þessa lyfs (sjá kafla 4.5).
Veirulyf með beina verkun á lifrabólgu C veiru	Elbasvir/grazoprevir	Aukin hættu á hækkun alanintransamínasa (ALT) (sjá kafla 4.5).
	Ombitasvir/paritaprevir/ritonavir með eða án dasabuvirs	Aukin plasmabéttni paritaprevirs; þannig að aukin hættu er á hækkun alanintransamínasa (ALT) (sjá kafla 4.5).
Blóðfitutemprandi lyf		
HMG-CoA-redúktasahemlar	Lovastatin, simvastatin	Aukin plasmabéttni lovastatíns og simvastatíns; þannig að aukin hættu er á vöðvakvilla m.a. rákvöðvalýsu (sjá kafla 4.5).
Hemill flutningspróteína þriglyseríða í frymisögnum (MTTP hemill)	Lomitapid	Aukin plasmabéttni lomitapids (sjá kafla 4.5).
Fosfodíesterasahemlar (PDE5)	Avanafil,	Aukin plasmabéttni avanafils (sjá kafla 4.4 og 4.5).
	Sildenafil	Má ekki nota þegar notkunin er eingöngu vegna lungnaháþrýstings. Aukin plasmabéttni sildenafils, þannig að aukin hættu er á aukaverkunum tengdum sildenafili (m.a. lágþrýstingur og yfirlíð). Sjá kafla 4.4 og 4.5 fyrir samhliða gjöf sildenafils hjá sjúklingum með ristruflanir.
	Vardenafil	Aukin plasmabéttni vardenafils (sjá kafla 4.4 og 4.5)
Svefnlyf og róandi lyf	Midazolam til inntöku, triazolam	Aukin plasmabéttni midazolams til inntöku og triazolams, þannig að aukin hættu er á óhóflegri slævingu og öndunarbælingu af völdum þessara lyfja. Gæta skal varúðar þegar midazolam er gefið sem stungulyf, sjá kafla 4.5.
Lopinavir/ritonavir minnkuð þéttu við samhliða gjöf		
Náttúruleyfi	Jóhannesarjurt (St. John's wort)	Náttúruleyfi sem innihalda jóhannesarjurt (<i>Hypericum perforatum</i>) vegna hættu á minnkaðri plasmabéttu og minni klínískum áhrifum lopinavirs og ritonavirs (sjá kafla 4.5).

4.4 Sérstök varnaðarorð og varúðarreglur við notkun

Sjúklingar með aðra sjúkdóma

Skert lifrarstarfsemi

Ekki hefur verið sýnt fram á öryggi og verkun Kaletra hjá sjúklingum með verulega undirliggjandi lifrarsjúkdóma. Ekki má gefa Kaletra sjúklingum með alvarlega skerta lifrarstarfsemi (sjá kafla 4.3). Sjúklingar með langvarandi lifrabólgu B eða C sem eru í samsettri meðferð með andretroveirulyfjum eru í meiri hættu á að fá alvarlegar og hugsanlega banvænar aukaverkanir tengdar lifur. Ef jafnframt er um að ræða meðferð með veirulyfjum við lifrabólgu B eða C er vísað til viðeigandi upplýsinga um þau lyf.

Sjúklingar sem eru með skerta lifrarstarfsemi, þ.m.t. langvarandi lifrabólga, verða oftast fyrir truflunum á lifrarstarfsemi þegar þeir fá samsetta meðferð með andretroveirulyfjum og ætti að fylgjast með þeim í samræmi við viðurkenndar vinnureglur. Ef fram koma vísbendingar um versnandi lifrarsjúkdóm hjá þessum sjúklingum ætti að íhuga að gera hlé á meðferð eða hætta henni alveg.

Greint hefur verið frá hækkuðum transamínasagildum með eða án hækkuðum gildum bilirúbíns hjá sjúklingum með HIV-1 sýkingu (mono-infected) og hjá einstaklingum sem fengu fyrirbyggjandi meðferð eftir útsetningu (post-exposure-prophylaxis (PEP)), strax 7 dögum eftir upphaf meðferðar með lopinavir/ritonavir í samsettri meðferð með öðrum andretroveirulyfjum. Í sumum tilvikum var truflun á lifrarstarfsemi alvarleg.

Gera á viðeigandi rannsóknir áður en meðferð með lopinavir/ritonavir hefst og hafa skal náðið eftirlit meðan á meðferðinni stendur.

Skert nýrnastarfsemi

Þar sem nýrnaútskilnaður lopinavirs og ritonavirs er óverulegur er ekki búist við aukinni þéttni í plasma hjá sjúklingum með skerta nýrnastarfsemi. Vegna þess að lopinavir og ritonavir eru mikið próteinbundin er ólíklegt að unnt sé að hreinsa þau út svo neinu nemi með blóðskilun eða kviðskilun.

Dreyrasýki

Greint hefur verið frá auknum blæðingum, þar á meðal sjálfsprottum margúlum (haematomas) í húð og liðblæðingum hjá sjúklingum með dreyrasýki A og B sem eru meðhöndlaðir með próteasahemlum. Sumum þessara sjúklinga var gefinn viðbótarskammtur af storkuþætti VIII. Í meira en helmingi þeirra tilvika sem greint hefur verið frá var meðferð með próteasahemlum haldið áfram eða hún hafin að nýju ef henni hafði verið hætt. Því hefur verið haldið fram að orsakatengsl séu fyrir hendi, þótt ekki hafi verið skýrt með hvaða hætti þetta gerist. Því skal vara sjúklinga með dreyrasýki við því að blæðingar geti hugsanlega aukist.

Brisbólga

Skýrt hefur verið frá brisbólgu hjá sjúklingum sem fá Kaletra, þar á meðal hjá þeim sem fengu blóðþríglyseríðahækkun. Oftast höfðu sjúklingarnir sögu um brisbólgu og/eða voru samhliða í meðferð með öðrum lyfjum sem tengd hafa verið brisbólgu. Umtalsverð aukning þríglyseríða er áhættuþáttur í myndun brisbólgu. Sjúklingar með langt genginn HIV sjúkdóm kunna að vera í hættu hvað varðar aukningu þríglyseríða og brisbólgu.

Íhuga skal brisbólgu ef klínísk einkenni (ógleði, uppköst, kviðverkir) eða óeðlilegar niðurstöður úr rannsóknum (til dæmis aukning á lipasa eða amylasa í sermi) sem benda til brisbólgu koma fram. Leggja skal mat á sjúklinga sem þessar vísbendingar eða einkenni koma fram hjá og hætta skal meðferð með Kaletra ef brisbólga greinist (sjá kafla 4.8).

Ónæmisendurvirkjunarheilkenni (immune reconstitution inflammatory syndrome)

Hjá HIV-sýktum sjúklingum með alvarlegan ónæmisbrest við upphaf samsettrar andretroveiru-meðferðar getur komið fram bólgusvörun vegna einkennalausra tækifærissýkla eða leifa þeirra og valdið alvarlegu klínísku ástandi eða versnun einkenna. Að jafnaði hefur slík svörun komið fram á

fyrstu vikum eða mánuðum eftir að samsett andretroveirumeðferð er hafin. Dæmin sem um ræðir eru sjónubólga vegna cytomegalóveiru, útbreiddar og/eða afmarkaðar sýkingar af völdum mycobaktería og lungnabólga af völdum *Pneumocystis jiroveci*. Meta skal öll bólgueinkenni og hefja meðferð þegar þarf.

Einnig hefur verið greint frá því að sjálfsofnæmissjúkdómar (t.d. Graves sjúkdómur og sjálfsofnæmis lifrabólga) hafi komið fram við enduruppbyggingu ónæmis; tíminn sem greint hefur verið frá að líði þar til slíkt kemur fram, er hins vegar breytilegri og getur þetta komið fram mörgum mánuðum eftir að meðferð er hafin.

Beindrep

Þrátt fyrir að orsökina sé talin margþætt (þar með talin notkun barkstera, áfengisneysla, öflug ónæmisbæling, hár líkamsþyngdarstuðull (BMI)) hefur einkum verið greint frá beindrepi hjá sjúklingum með langt genginn HIV-sjúkdóm og/eða sjúklingum sem hafa notað samsetta andretroveirumeðferð í langan tíma. Sjúklingum skal ráðlagt að leita læknaaðstoðar ef þeir finna fyrir verkjum eða sársauka í liðum, stífleika í liðum eða eiga erfitt með hreyfingar.

Lenging á PR bili

Lopinavir/ritonavir hefur valdið smávægilegri einkennalausri lengingu á PR bili hjá sumum heilbrigðum fullorðnum notendum. Hjá sjúklingum sem taka lopinavir/ritonavir hefur mjög sjaldan verið tilkynnt um annarrar og þriðju gráðu gáttasleglarof (AV block) hjá sjúklingum með undirliggjandi hjartasjúkdóma og leiðnitruflanir sem voru til staðar áður eða hjá sjúklingum sem taka lyf sem þekkt er að valda lengingu á PR bili (eins og verapamil eða atazanavir). Nota skal Kaletra með varúð hjá þessum sjúklingum (sjá kafla 5.1).

Líkamsþyngd og efnaskiptabreytur

Aukning í líkamsþyngd og gildum blóðfitu og glúkósa getur komið fram við retróveirulyfjameðferð. Þær breytingar geta að hluta tengst stjórnun sjúkdómsins og lífsstíl. Hvað varðar blóðfitu eru í sumum tilvikum vísbendingar um að meðferðin sjálf hafi þessi áhrif en varðandi aukningu líkamsþyngdar eru ekki sterkar vísbendingar um að nein ákveðin meðferð hafi þessi áhrif. Vísað er til samþykktra leiðbeininga um HIV-meðferð vegna eftirlits með blóðfitu og glúkósa. Blóðfituröskun skal meðhöndla eins og klínískt á við.

Milliverkanir við lyf

Kaletra inniheldur lopinavir og ritonavir en bæði efnin eru hemlar P450 ísóensímsins CYP3A. Líklegt er að Kaletra auki plasmabéttni lyfja sem aðallega umbrotna fyrir tilstilli CYP3A. Þessi aukna plasmabéttni lyfja sem notuð eru samhliða, gæti aukið eða lengt verkun þeirra og aukaverkanir (sjá kafla 4.3 og 4.5).

Öflugir CYP3A4 hemlar eins og próteasahemlar geta aukið útsetningu fyrir bedaquilini sem getur hugsanlega aukið hættu á aukaverkunum sem tengjast bedaquilini. Því á að forðast samhliða notkun bedaquilins og lopinavirs/ritonavirs. Ef ávinningur vegur hins vegar þyngra en áhætta skal gæta varúðar við gjöf bedaquilins samhliða lopinaviri/ritonaviri. Mælt er með tíðara eftirliti með hjartalínuriti og eftirlit með transamínösum (sjá kafla 4.5 og samantekt á eiginleikum bedaquilins).

Samhliða gjöf delamanids og öflugra CYP3A hemla (eins og lopinavir/ritonavir) getur aukið örlítið útsetningu fyrir umbrotsefni delamanids sem hefur verið tengt QTc lengingu. Þess vegna er ráðlagt að fylgjast mjög reglulega með hjartalínuriti allt delamanid meðferðartímabilið ef samhliða gjöf delamanids og lopinavirs/ritonavirs er talin nauðsynleg (sjá kafla 4.5 og samantekt á eiginleikum delamanids).

Greint hefur verið frá lífshættulegum og banvænum milliverkunum hjá sjúklingum sem fá meðferð með colchicini og öflugum CYP3A hemlum eins og ritonaviri. Ekki má gefa colchicin samhliða hjá sjúklingum með skerta nýrna- og/eða lifrarstarfsemi (sjá kafla 4.3 og 4.5).

Samhliða notkun Kaletra og:

- tadalafils sem er ætlað til meðferðar á lungnaháþrýstingi er ekki ráðlögð (sjá kafla 4.5)
- fúsidínsýru þegar hún er notuð við beina og liðsýkingum er ekki ráðlögð (sjá kafla 4.5)
- salmeterols er ekki ráðlögð (sjá kafla 4.5)
- rivaroxabans er ekki ráðlögð (sjá kafla 4.5).
- riociguats er ekki ráðlögð (sjá kafla 4.5)
- vorapaxars er ekki ráðlögð (sjá kafla 4.5)

Samhliða notkun Kaletra með atorvastatini er ekki ráðlögð. Ef notkun atorvastatins er talin bráðnauðsynleg á að nota lægstu mögulega skammta af atorvastatini og viðhafa nákvæmt eftirlit hvað varðar öryggi. Einnig skal sýna varúð og íhuga minni skammta ef Kaletra er notað samhliða rosuvastatini. Ef meðferð með HMG-CoA redúktasahemli á við, er mælt með að notað sé pravastatin eða fluvastatin (sjá kafla 4.5).

PDE5 hemlar

Gæta skal sérstakrar varúðar þegar sildenafili eða tadalafili er ávísað til meðferðar á rístruflunum hjá sjúklingum sem eru á meðferð með Kaletra. Samhliða notkun Kaletra og þessara lyfja er líkleg til að hækka þéttni þeirra umtalsvert og getur valdið tengdum aukaverkunum eins og lágþrýstingi, yfirlíði, sjóntruflunum og langvarandi stinningu (sjá kafla 4.5). Ekki má nota vardenafil eða avanafil og lopinavir/ritonavir samhliða (sjá kafla 4.3). Ekki má nota sildenafil til meðferðar á lungnaháþrýstingi og Kaletra samhliða (sjá kafla 4.3).

Sýna skal sérstaka varúð þegar ávísað er Kaletra og lyfjum sem vítað er að geta valdið lengingu QT-bils, til dæmis: Clorfeniramin, kinidin, erytromycin og claritromycin. Kaletra gæti vissulega aukið þéttni þessara lyfja við samhliða notkun og það getur leitt til aukningar á aukaverkunum þeirra á hjarta. Í forklinískum rannsóknum á Kaletra var greint frá aukaverkunum á hjarta; því er ekki enn unnt að útiloka hugsanleg áhrif Kaletra á hjarta (sjá kafla 4.8 og 5.3).

Ekki er ráðlagt að nota rifampicin samhliða Kaletra. Rifampicin notað samhliða Kaletra getur valdið mikið minnkaðri þéttni lopinavirs sem þar með getur dregið marktækt úr verkun lopinavirs. Þegar notaður er stærri skammtur af Kaletra má vera að fullnægjandi útsetning fyrir lopinaviri/ritonaviri náist, en því fylgir aukin hætta á eitrun í lifur og meltingarfærum. Því skal forðast að nota þessi lyf samhliða nema það sé talið mjög nauðsynlegt (sjá kafla 4.5).

Samhliða notkun Kaletra og fluticasons eða annarra sykurstera sem umbrotna fyrir tilstilli CYP3A4 svo sem budesonids og triamcinolons, er ekki ráðlögð nema hugsanlegur ávinningur af meðferð vegi þyngra en hættan á altækum barksteraáhrifum, að meðtöldu Cushings heilkenni og nýrnahettubælingu (sjá kafla 4.5).

Annað

Kaletra læknar hvorki HIV sýkingu né AIDS. Gera skal varúðarráðstafanir til að hindra smit samkvæmt leiðbeiningum í hverju landi fyrir sig. Þeir sem nota Kaletra geta eigi að síður fengið sýkingar eða aðra sjúkdóma sem tengjast HIV sjúkdómi og AIDS.

Natríum

Lyfið inniheldur minna en 1 mmól (23 mg) af natríum í hverri töflu, þ.e.a.s. er sem næst natríumlaust.

4.5 Milliverkanir við önnur lyf og aðrar milliverkanir

Kaletra inniheldur lopinavir og ritonavir en bæði efnin eru hemlar P450 ísóensímsins CYP3A *in vitro*. Samhliða notkun Kaletra og lyfja sem einkum umbrotna fyrir tilstilli CYP3A getur leitt til aukinnar plasmabéttni hinna síðarnefndu, sem gæti aukið eða lengt verkun þeirra og aukaverkanir. Við klínískt marktæka þéttni hamla Kaletra ekki CYP2D6, CYP2C9, CYP2C19, CYP2E1, CYP2B6 og CYP1A2 (sjá kafla 4.3).

Sýnt hefur verið fram á að *in vivo* hvetur Kaletra eigið umbrot og eykur umbrot sumra lyfja sem umbrotna fyrir tilstilli cýtókróm P450 ensíma (þ.m.t. CYP2C9 og CYP2C19) og með glúkúrontengingu. Þetta getur leitt til minnkaðrar plasmabéttni og hugsanlega minnkaðrar verkunar lyfja sem notuð eru samhliða.

Í kafla 4.3 eru talin upp lyf sem um gildir að notkun þeirra er sérstök frábending vegna þess að gert er ráð fyrir mikilvirkum milliverkunum og möguleika á alvarlegum aukaverkunum.

Ef annað er ekki tekið fram gildir um allar milliverkanarannsóknir að í þeim voru notuð Kaletra hylki en þegar þau eru notuð verður útsetning fyrir lopinaviri um það bil 20% minni en þegar Kaletra 200/50 mg töflur eru notaðar.

Þekktar og mögulegar milliverkanir við valin andretróveirulyf og önnur lyf eru taldar upp í töflunni hér á eftir. Þessi upptalning á hvorki að fela í sér allar upplýsingar né vera alhliða. Það þarf að leita ráða í samantekt á eiginleikum lyfs fyrir hvert og eitt lyf.

Milliverkanatafla

Milliverkanir milli Kaletra og lyfja sem gefin eru samhliða eru taldar upp í töflunni hér á eftir (aukning er sýnd sem „↑“, minnkun sem „↓“, engin breyting sem „↔“).

Rannsóknir sem lýst er hér á eftir hafa, nema annað sé tekið fram, verið gerðar með ráðlögðum skömmtum af lopinavir/ritonavir (þ.e. 400/100 mg tvisvar á sólarhring).

Lyf gefið samhliða eftir verkunarsviði	Áhrif á gildi lyfs Breyting á margfeldismeðaltali (%) í AUC, C _{max} , C _{min} Milliverkunarleiðir	Klínískar ráðleggingar varðandi samhliða notkun með Kaletra
Andretróveirulyf		
<i>Núkleósíð/Núkleótíð bakritahemlar (NRTI)</i>		
Stavudin, lamivudin	Lopinavir: ↔	Ekki er þörf á aðlögun skammta.
Abacavir, zidovudin	Abacavir, zidovudin: Þéttni getur minnkað af völdum aukinnar glúkúrontengingar vegna lopinavirs/ritonavirs.	Klínískt mikilvægi minni þéttni abacavirs og zidovudins er ekki þekkt.
Tenofovir disoproxil fumarate (DF), 300 mg einu sinni á sólarhring (jafngildir 245 mg tenofovir disoproxil)	Tenofovir: AUC: ↑ 32% C _{max} : ↔ C _{min} : ↑ 51% Lopinavir: ↔	Ekki er þörf á aðlögun skammta. Aukin þéttni tenofovirs gæti aukið á aukaverkanir tenofovirs, þ.m.t. nýrnaraskanir.
<i>Bakritahemlar sem ekki eru núkleósíð (NNRTI)</i>		
Efavirenz, 600 mg einu sinni á sólarhring	Lopinavir: AUC: ↓ 20% C _{max} : ↓ 13% C _{min} : ↓ 42%	Auka á skammta af Kaletra töflum í 500/125 mg tvisvar á sólarhring þegar lyfið er gefið með efavirensi.
Efavirenz, 600 mg einu sinni á sólarhring (Lopinavir/ritonavir 500/125 mg tvisvar á sólarhring)	Lopinavir: ↔ (Sambærilegt við 400/100 mg tvisvar á sólarhring gefið eitt og sér)	Ekki má gefa Kaletra einu sinni á sólarhring með efavirensi.

Nevirapin, 200 mg tvisvar á sólarhring	Lopinavir: AUC: ↓ 27% C _{max} : ↓ 19% C _{min} : ↓ 51%	Auka á skammta af Kaletra töflum í 500/125 mg tvisvar á sólarhring þegar lyfið er gefið með nevirapini. Ekki má gefa Kaletra einu sinni á sólarhring með nevirapini.
Etravirin (Lopinavir/ritonavir 400/100 mg töflur tvisvar á sólarhring)	Etravirin: AUC: ↓ 35% C _{min} : ↓ 45% C _{max} : ↓ 30% Lopinavir: AUC: ↔ C _{min} : ↓ 20% C _{max} : ↔	Ekki er þörf á aðlögun skammta.
Rilpivirin (Lopinavir/ritonavir 400/100 mg hylki tvisvar á sólarhring)	Rilpivirin: AUC: ↑ 52% C _{min} : ↑ 74% C _{max} : ↑ 29% Lopinavir: AUC: ↔ C _{min} : ↓ 11% C _{max} : ↔ (hömlun á CYP3A ensím)	Notkun Kaletra samhliða rilpivirini eykur þéttni rilpivirins í plasma en ekki er þörf á aðlögun skammta.
<i>HIV CCR5 – hemlar</i>		
Maraviroc	Maraviroc: AUC: ↑ 295% C _{max} : ↑ 97% Vegna hömlunar CYP3A af völdum lopinavirs/ritonavirs.	Minnka á skammta af maraviroc í 150 mg tvisvar á sólarhring á meðan lyfið er gefið með Kaletra 400/100 mg tvisvar á sólarhring.
<i>Integrasa hemlar</i>		
Raltegravir	Raltegravir: AUC: ↔ C _{max} : ↔ C ₁₂ : ↓ 30% Lopinavir: ↔	Ekki er þörf á aðlögun skammta

<i>Samhliða notkun með öðrum HIV próteasahemlum (PI)</i>		
Samkvæmt nógildandi leiðbeiningum um meðferð er samsett meðferð með próteasa hemlum yfirleitt ekki ráðlögð.		
Fosamprenavir/ ritonavir (700/100 mg tvisvar á sólarhring) (Lopinavir/ritonavir 400/100 mg tvisvar á sólarhring) eða Fosamprenavir (1400 mg tvisvar á sólarhring) (Lopinavir/ritonavir 533/133 mg tvisvar á sólarhring)	Fosamprenavir: Þéttni amprenavirs er umtalsvert minni.	Samhliða notkun hækkaðra skammta af fosamprenaviri (1400 mg tvisvar sinnum á sólarhring) með Kaletra (533/133 mg tvisvar sinnum á sólarhring) fyrir sjúklinga sem áður hafa notað próteasahemla leiddi til hærri tíðni aukaverkana frá meltingarvegi og hækkunar á þrigglýseríðum með samsettu meðferðinni án hækkunar á veirufræðilegri virkni samanborið við venjulega skammta af fosamprenaviri/ritonaviri. Samhliða notkun þessara lyfja er ekki ráðlögð. Ekki má gefa Kaletra einu sinni á sólarhring samhliða amprenaviri.
Indinavir, 600 mg tvisvar á sólarhring	Indinavir: AUC: ↔ C _{min} : ↑ 3,5-falt C _{max} : ↓ (Sambærilegt við indinavir 800 mg þrisvar á sólarhring, eitt og sér) Lopinavir: ↔ (miðað við fyrirliggjandi gögn)	Hæfilegir skammtar fyrir þessa samsetningu hafa ekki verið ákvarðaðir hvað öryggi og verkun varðar.
Saquinavir 1000 mg tvisvar á sólarhring	Saquinavir: ↔	Ekki er þörf á aðlögun skammta.
Tipranavir/ritonavir (500/100 mg tvisvar á sólarhring)	Lopinavir: AUC: ↓ 55% C _{min} : ↓ 70% C _{max} : ↓ 47%	Samhliða notkun þessara lyfja er ekki ráðlögð.
<i>Lyf sem draga úr magasýru</i>		
Omeprazol (40 mg einu sinni á sólarhring)	Omeprazol: ↔ Lopinavir: ↔	Ekki er þörf á aðlögun skammta.
Ranitidin (150 mg stakur skammtur)	Ranitidin: ↔	Ekki er þörf á aðlögun skammta.
<i>Alfa₁ adrenviðtakablokki:</i>		
Alfuzosin	Alfuzosin: Vegna hömlunar CYP3A af völdum lopinavirs/ritonavirs er gert ráð fyrir að þéttni, alfuzosins aukist.	Ekki má gefa Kaletra og alfuzosin samhliða (sjá kafla 4.3) þar sem eiturverkanir sem tengjast alfuzosin, m.a. lágþrýstingur, geta aukist.
<i>Verkjalyf</i>		
Fentanyl	Fentanyl: Aukin hætta á aukaverkunum (öndunarbæling, slæving) vegna hærri plasmabéttni af völdum CYP3A4 hömlunar vegna lopinavirs/ritonavirs	Ráðlagt er að fylgjast náið með aukaverkunum (sérstaklega öndunarbælingu en einnig slævingu) þegar fentanyl er gefið samhliða Kaletra.

<i>Lyf við hjartaöng</i>		
Ranolazin	Vegna hömlunar CYP3A af völdum lopinavirs/ritonavirs er gert ráð fyrir að þéttni ranolazins aukist.	Ekki má gefa Kaletra og ranolazin samhliða (sjá kafla 4.3)
<i>Lyf við hjartsláttartruflunum</i>		
Amiodaron, dronedaron	Amiodaron, dronedaron: Vera má að plasmáþéttni aukist af völdum CYP3A hömlunar vegna lopinavirs/ritonavirs.	Ekki má gefa Kaletra og amiodaron eða dronedaron samhliða (sjá kafla 4.3) þar sem hætta á hjartsláttartruflunum og öðrum alvarlegum aukaverkunum getur aukist
Digoxin	Digoxin: Vera má að plasmáþéttni digoxins aukist vegna P-glykoprótein hömlunar lopinavirs/ritonavirs. Vera má að það dragi úr hækkaðri þéttni digoxins með tímanum, eftir því sem virkjun P-gp kemur fram.	Gæta skal varúðar og fylgjast með þéttni digoxins, ef slíkt er unnt, ef Kaletra er notað samhliða digoxini. Gæta skal sérstakrar varúðar þegar Kaletra er ávísað sjúklingum sem nota digoxin, því gert er ráð fyrir að skjót hömlun ritonavirs á P-gp auki þéttni digoxins marktækt. Þegar notkun digoxins hefst hjá sjúklingum sem nota Kaletra leiðir það líklega til minni hækkunar en búist er við á þéttni digoxins.
Bepriðil, lidocain til almennrar notkunar (systemic) og kinidín	Bepriðil, lidocain til almennrar notkunar, kinidín: Þéttni getur aukist þegar gefið samhliða lopinavirs/ritonavirs.	Gæta skal varúðar og fylgjast með þéttni lyfs ef slíkt er unnt.
<i>Sýklalyf</i>		
Claritromycin	Claritromycin: Búist er við hóflegri aukningu á AUC fyrir claritromycin af völdum CYP3A hömlunar vegna lopinavirs/ritonavirs.	Hjá sjúklingum með skerta nýrnastarfsemi (CrCl<30ml/mín) skal íhuga að minnka skammt claritromycins (sjá kafla 4.4). Gæta skal varúðar þegar claritromycin ásamt Kaletra er gefið sjúklingum með skerta lifrar- eða nýrnastarfsemi.
<i>Krabbameinslyf og kínasahemlar</i>		
Abemaciclib	Þéttni í sermi getur aukist vegna CYP3A hömlunar af völdum ritonavirs.	Forðast skal samhliða notkun abemaciclibs og Kaletra. Ef samhliða notkun er talin nauðsynleg skal sjá ráðleggingar um skammtaáðlögun í SmPC fyrir abemaciclib. Fylgjast á með aukaverkunum sem tengjast abemaciclibi.
Apalutamíd	Apalutamíd er í meðallagi öflugur CYP3A4 virki og það getur leitt til minnkaðrar útsetningar fyrir lopinaviri/ritonaviri. Þéttni apalutamíds í sermi getur aukist vegna CYP3A hömlunar af völdum lopinavirs/ritonavirs	Minnkuð útsetning fyrir Kaletra getur valdið mögulegri skerðingu á veirufræðilegri svörun. Auk þess getur samhliða gjöf apalutamíds og Kaletra leitt til alvarlegra aukaverkana þ.m.t. krampa, vegna hærri þéttni apalutamíds. Ekki er mælt með samhliða gjöf Kaletra og apalutamíds.

<p>Afatinib (Ritonavir 200 mg tvisvar á sólarhring)</p>	<p>Afatinib: AUC: ↑ C_{max}: ↑</p> <p>Umfang aukningar fer eftir tímasetningu ritonavir gjafar.</p> <p>Vegna hömlunar á BCRP (breast cancer resistance protein/ABCG2) og bráðrar P-gp hömlunar af völdum lopinavirs/ritonavirs</p>	<p>Gæta skal varúðar við gjöf afatinibs samhliða Kaletra. Sjá ráðleggingar um skammtaaðlögun í SmPC fyrir afatinib. Fylgjast á með aukaverkunum sem tengjast afatinibi.</p>
<p>Ceritinib</p>	<p>Þéttni í sermi getur aukist vegna CYP3A og P-gp hömlunar af völdum lopinavirs/ritonavirs.</p>	<p>Gæta skal varúðar við gjöf ceritinibs samhliða Kaletra. Sjá ráðleggingar um skammtaaðlögun í SmPC fyrir ceritinib. Fylgjast á með aukaverkunum sem tengjast ceritinibi.</p>
<p>Flestir tyrosín kínasa hemlar eins og dasatinib og nilotinib, vincristin, vinblastin</p>	<p>Flestir tyrosín kínasa hemlar eins og dasatinib og nilotinib, einnig vincristin og vinblastin: Hætta á auknum aukaverkunum vegna hærri sermiþéttni af völdum CYP3A4 hömlunar vegna lopinavirs/ritonavirs.</p>	<p>Náið eftirlit með þoli á þessum krabbameinslyfjum.</p>
<p>Encorafenib</p>	<p>Þéttni í sermi getur aukist vegna CYP3A hömlunar af völdum lopinavirs/ritonavirs.</p>	<p>Samhliða gjöf encorafenibs og Kaletra getur aukið útsetningu fyrir encorafenibi sem getur aukið hættuna á eiturverkun, þar með talið lengingu á QT-bili. Forðast skal gjöf encorafenibs samhliða Kaletra. Ef ávinningurinn er talinn vega þyngra en áhættan og nauðsynlegt er að nota Kaletra, skal fylgjast vel með sjúklingum með tilliti til öryggis.</p>
<p>Fostamatínib</p>	<p>Aukning í útsetningu fyrir R406 umbrotsefni fostamatínibs.</p>	<p>Samhliða gjöf fostamatínibs með Kaletra kann að auka útsetningu fyrir R406 umbrotsefni fostamatínibs sem getur leitt til skammtaháðra aukaverkana á borð við eiturverkun á lifur, daufkyrningafæð, háþrýsting eða niðurgang. Fylgja skal ráðleggingum um lækun skammta sem er að finna í samantekt á eiginleikum lyfs fyrir fostamatínib ef slík tilvik koma upp.</p>

Ibrutinib	Þéttni í sermi getur hækkað vegna CYP3A hömlunar af völdum lopinavirs/ritonavirs.	Samhliða gjöf ibrutinibs og Kaletra getur aukið útsetningu fyrir ibrutinibi sem getur aukið hættuna á eiturverkun, þar með talið æxlislýsuheilkenni. Forðast skal gjöf ibrutinibs samhliða Kaletra. Ef ávinningurinn er talinn vega þyngra en áhættan og nauðsynlegt er að nota Kaletra, skal lækka skammt ibrutinibs í 140 mg og fylgjast vel með sjúklingnum með tilliti til eiturverkana.
Neratinib	Þéttni í sermi getur hækkað vegna CYP3A hömlunar af völdum ritonavirs.	Ekki má nota neratinib og Kaletra samhliða vegna alvarlegra og/eða lífhættulegra hugsanlegra aukaverkana, þar með talið eiturverkanir á lifur (sjá kafla 4.3).
Venetoclax	Vegna CYP3A hömlunar af völdum lopinavirs/ritonavirs.	Þéttni í sermi getur aukist vegna CYP3A hömlunar af völdum lopinavirs/ritonavirs sem leiðir til aukinnar hættu á æxlislýsuheilkenni við upphafsskammt og meðan á skammtaaukningartímabilinu stendur (sjá kafla 4.3 og lesið SmPC fyrir venetoclax). Hjá sjúklingum sem hafa lokið skammtaaukningartímabili og eru á föstum skammti daglega af venetoclaxi skal minnka skammt venetoclax um að minnsta kosti 75% þegar það er notað ásamt öflugum CYP3A hemlum (sjá leiðbeiningar um skammta í SmPC fyrir venetoclax). Fylgjast skal náið með sjúklingum með tilliti til einkenna tengdum eiturverkunum venetoclax.
<i>Segavarnarlyf</i>		
Warfarin	Warfarin: Þéttni warfarins getur breyst við samhliða notkun með lopinaviri/ritonaviri vegna CYP2C9 örvunar.	Mælt er með því að fylgst sé með INR (international normalised ratio).
Rivaroxaban (Ritonavir 600 mg tvisvar á sólarhring)	Rivaroxaban: AUC: ↑ 153% C _{max} : ↑ 55% Vegna CYP3A4 og P-gp hömlunar af völdum lopinavirs/ritonavirs.	Samhliða notkun rivaroxabans og Kaletra getur aukið útsetningu fyrir rivaroxaban sem getur leitt til aukinnar blæðingarhættu. Notkun rivaroxabans er ekki ráðlögð hjá sjúklingum sem fá samhliða meðferð með Kaletra (sjá kafla 4.4)

Vorapaxar	Þéttni í sermi getur aukist vegna CYP3A hömlunar af völdum lopinavirs/ritonavirs.	Ekki er mælt með samhliðagjöf vorapaxars og Kaletra (sjá kafla 4.4 og SmPC fyrir vorapaxar).
<i>Flogaveikilyf</i>		
Fenytoin	<p>Fenytoin: Þéttni við jafnvægi var í meðallagi mikið lækkuð af völdum CYP2C9 og CYP2C19 örvunar vegna lopinavirs/ritonavirs.</p> <p>Lopinavir: Þéttni er minni af völdum CYP3A örvunar vegna fenytoins.</p>	<p>Gæta skal varúðar þegar fenytoin er gefið samhliða Kaletra.</p> <p>Fylgjast skal með þéttni fenytoins þegar það er notað samhliða Kaletra.</p> <p>Við samhliða gjöf með fenytoini má búast við að hækka þurfi skammta af Kaletra. Aðlögun skammta hefur ekki verið klínískt metin.</p> <p>Ekki má gefa Kaletra einu sinni á sólarhring með fenytoini.</p>
Carbamazepin og fenobarbital	<p>Carbamazepin: Sermisþéttni getur aukist af völdum CYP3A hömlunar vegna lopinavirs/ritonavirs.</p> <p>Lopinavir: Þéttni getur minnkað vegna CYP3A örvunar af völdum carbamazepins og fenobarbitals.</p>	<p>Gæta skal varúðar þegar carbamazepin eða fenobarbital er gefið samhliða Kaletra.</p> <p>Fylgjast skal með þéttni carbamazepins og fenobarbitals þegar þau eru notuð samhliða Kaletra.</p> <p>Við samhliða gjöf með carbamazepini eða fenobarbitali má búast við að hækka þurfi skammta af Kaletra. Aðlögun skammta hefur ekki verið klínískt metin.</p> <p>Ekki má gefa Kaletra einu sinni á sólarhring með carbamazepini og fenobarbitali.</p>

Lamotrigin og valpróat	<p>Lamotrigin: AUC: ↓ 50% C_{max}: ↓ 46% C_{min}: ↓ 56%</p> <p>Vegna örvunar á samtengingu lamotrigins við glúkúrónsýru (glucuronidation).</p> <p>Valpróat: ↓</p>	<p>Fylgjast skal vel með minnkun á áhrifum valpróinsýru hjá sjúklingum þegar Kaletra og valpróinsýra eða valpróat eru gefin samhliða.</p> <p><u>Sjúklingar sem byrja eða hætta að taka Kaletra á meðan þeir eru að taka viðhaldsskammt af lamotrigini:</u> Stækka gæti þurft lamotrigin skammtinn ef byrjað er að nota Kaletra eða minnka lamotrigin skammtinn ef notkun Kaletra er hætt, þess vegna þarf að fylgjast með plasmagildum lamotrigins, sérstaklega áður en og í 2 vikur eftir að notkun Kaletra er hafin eða stöðvuð, til þess að sjá hvort aðlaga þurfi lamotrigin skammtinn.</p> <p><u>Sjúklingar sem eru að taka Kaletra og byrja að taka lamotrigin:</u> Ekki er þörf á aðlögun á ráðlagðri skammtastækkun lamotrigins.</p>
<i>Þunglyndislyf og kvíðastillandi lyf</i>		
<p>Trazodon stakur skammtur</p> <p>(Ritonavir 200 mg tvisvar á sólarhring)</p>	<p>Trazodon: AUC: ↑ 2,4-falt</p> <p>Aukaverkanirnar ógleði, sundl, lágþrýstingur og yfirlíð hafa sést við samhliða notkun trazodons og ritonavirs.</p>	<p>Ekki er þekkt hvort samsetningin í Kaletra hefur í för með sér svipaða aukningu á útsetningu fyrir trazodoni. Gæta skal varúðar við samhliða notkun þessara lyfja og íhuga minni skammt trazodons.</p>
<i>Sveppalyf</i>		
Ketoconazol og itraconazol	Ketoconazol, itraconazol: Þéttni í sermi getur aukist af völdum CYP3A hömlunar vegna lopinavirs/ritonavirs.	Ekki er mælt með notkun stórra skammta af ketoconazoli og itraconazoli (> 200 mg/sólarhring).
Voriconazol	Voriconazol: Þéttni getur verið minni.	Forðast skal samhliða notkun voriconazols og lítilla skammta af ritonaviri (100 mg tvisvar á sólarhring), þ.e. sá skammtur sem Kaletra inniheldur, nema mat á ávinningi og áhættu fyrir sjúklinginn réttlæti notkun voriconazols.

<i>Lyf við þvagsýrugigt</i>		
Colchicin stakur skammtur (Ritonavir 200 mg tvisvar á sólarhring)	Colchicin: AUC: ↑ 3-falt C _{max} : ↑ 1,8-föld Vegna P-gp og/eða CYP3A4 hömlunar af völdum ritonavirs.	Ekki má gefa Kaletra og colchicin samhliða hjá sjúklingum með skerta nýrna- og/eða lifrarstarfsemi vegna hugsanlegrar aukningar alvarlegra og lífshættulegra aukaverkana eins og tauga-vöðva eiturverkunum sem tengjast colchicini (m.a. rákvöðvalýsa) einkum hjá sjúklingum með skerta nýrna- eða lifrarstarfsemi (sjá kafla 4.3 og 4.4). Ef þörf er á meðferð með Kaletra hjá sjúklingum með eðlilega nýrna- eða lifrarstarfsemi er mælt með að minnka skammta colchicins eða gera hlé á colchicin meðferðinni. Vísað er til samantektar á eiginleikum colchicins.
<i>Andhistamín</i>		
Astemizol Terfenadin	Sermisþéttni getur aukist vegna CYP3A hömlunar af völdum lopinavirs/ritonavirs.	Ekki má gefa Kaletra og astemizol eða terfenadin samhliða vegna þess að það getur aukið hættuna á alvarlegum hjartsláttartruflunum vegna þessara lyfja (sjá kafla 4.3).
<i>Sýkingalyf</i>		
Fúsidínsýra	Fúsidínsýra: Þéttin getur aukist vegna CYP3A hömlunar af völdum lopinavirs/ritonavirs.	Ekki má gefa Kaletra og fúsidínsýru samhliða, þegar ábendingin er við húðsýkingum, vegna aukinnar hættu á aukaverkunum í tengslum við fúsidínsýru, einkum rákvöðvalýsu (sjá kafla 4.3). Þegar hún er notuð við bein- og liðsýkingum þar sem samhliða notkun er óhjákvæmileg er eindregið ráðlagt að fylgjast náið með aukaverkunum á vöðva (sjá kafla 4.4).
<i>Lyf við mycobakteríum</i>		
Bedaquilin (stakur skammtur) (Lopinavir/ritonavir 400/100 mg tvisvar á sólarhring, endurteknir skammtar)	Bedaquilin: AUC: ↑ 22% C _{max} : ↔ Við samhliða gjöf til lengri tíma með lopinaviri/ritonaviri geta sést greinilegri áhrif á útsetningu bedaquilins í plasma. CYP3A4 hömlun líklega af völdum lopinavirs/ritonavirs.	Vegna hættu á aukaverkunum tengdum bedaquilini á að forðast samhliða notkun bedaquilins og Kaletra. Ef ávinningur vegur þyngra en áhætta skal gæta varúðar við gjöf bedaquilins samhliða Kaletra. Mælt er með tíðara eftirliti með hjartalínuriti og eftirliti með transamínösum (sjá kafla 4.4 og samantekt á eiginleikum bedaquilins).

<p>Delamanid (100 mg tvisvar á sólarhring)</p> <p>(Lopinavir/ritonavir 400/100 mg tvisvar á sólarhring)</p>	<p>Delamanid: AUC: ↑ 22%</p> <p>DM-6705 (virkt umbrotsefni delamanids): AUC: ↑ 30%</p> <p>Við samhliða gjöf til lengri tíma með lopinaviri/ritonaviri geta sést greinilegri áhrif á útsetningu DM-6705.</p>	<p>Vegna hættu á QTc lengingu í tengslum við DM-6705 ef samhliða gjöf delamanids og Kaletra er talin nauðsynleg er mjög reglulegt eftirlit með hjartalínuriti allt delamanid meðferðartímabilið ráðlagt (sjá kafla 4.4 og samantekt á eiginleikum lyfs fyrir delamanid).</p>
<p>Rifabutin, 150 mg einu sinni á sólarhring</p>	<p>Rifabutin (virka efnið sjálf og virka 25-O-desasetýl umbrotsefnið): AUC: ↑ 5,7-falt C_{max}: ↑ 3,5-falt</p>	<p>Ráðlagður skammtur rifabutins þegar það er gefið ásamt Kaletra er 150 mg 3 sinnum í viku á ákveðnum dögum (t.d. mánudögum-miðvikudögum-föstudögum). Auka þarf eftirlit með aukaverkunum tengdum rifabutini m.a. daufkyrningafæð og æðahjúpsbólgu þar sem gert er ráð fyrir aukinni útsetningu fyrir rifabutini. Frekari skammtaminnkun rifabutins í 150 mg 2 svar í viku á ákveðnum dögum er ráðlögð hjá sjúklingum sem þola ekki 150 mg 3 sinnum í viku. Hafa skal í huga að ekki er víst að útsetning fyrir rifabutini verði ákjósanleg eftir 150 mg 2 svar í viku og valdi þannig þoli fyrir rifabutani og meðferðarbresti. Skömmtum Kaletra þarf ekki að breyta.</p>

Rifampicin	Lopinavir: Mikið minnkuð þéttni lopinavirs getur komið fram af völdum CYP3A örvunar vegna rifampicins.	Ekki er ráðlagt að nota rifampicin samhliða Kaletra því minnkuð þéttni lopinavirs getur dregið marktækt úr verkun lopinavirs. Með því að breyta skammti Kaletra í 400 mg/400 mg (þ.e. Kaletra 400/100 mg + ritonavir 300 mg) tvisvar sinnum á sólarhring má bæta upp fyrir hvetjandi áhrif rifampicins á CYP3A4. Slík skammtabreyting getur þó tengst hækkun á ALT/AST og aukinni hættu á meltingarfæraröskunum. Því skal forðast að nota þessi lyf samhliða nema það sé talið mjög nauðsynlegt. Ef ekki er hægt að komast hjá því að nota þessi lyf samhliða má nota Kaletra skammtinn 400 mg/400 mg tvisvar sinnum á sólarhring samhliða rifampicini, undir nánu eftirliti með tilliti til öryggis og verkunar. Kaletra skammtinn skal auka smám saman, en einungis eftir að meðferð með rifampicini hefur verið hafin (sjá kafla 4.4).
<i>Geðrofslyf</i>		
Lurasidon	Vegna CYP3A hömlunar af völdum lopinavirs/ritonavirs.er gert ráð fyrir aukinni þéttni lurasidons.	Ekki má gefa Kaletra og lurasidon samhliða (sjá kafla 4.3).
Pimozid	Vegna CP3A hömlunar af völdum lopinavirs/ritonavirs er gert ráð fyrir aukinni þéttni pimozids.	Ekki má gefa Kaletra og pimozid samhliða vegna þess að það getur aukið hættuna á alvarlegum breytingum á blóðmynd eða öðrum alvarlegum aukaverkunum af völdum þessa lyfs (sjá kafla 4.3).
Quetiapin	Vegna CYP3A hömlunar af völdum lopinavirs/ritonavirs.er gert ráð fyrir aukinni þéttni quetiapins.	Ekki á að gefa Kaletra og quetiapin samhliða þar sem það getur aukið quetiapintengdar eiturverkanir.

<i>Benzodiazepin</i>		
Midazolam	Midazolam til inntöku: AUC: ↑ 13-falt Midazolam gefið í æð: AUC: ↑ 4-falt Af völdum CYP3A hömlunar vegna lopinavirs/ritonavirs.	Kaletra má ekki nota samhliða midazolami til inntöku (sjá kafla 4.3) og gæta skal varúðar við samhliða notkun Kaletra og midazolams sem gefið er í æð. Ef Kaletra er notað samhliða midazolami sem gefið er í æð skal það gert á gjörgæsludeild eða við sambærilegar aðstæður, sem tryggja náíð klínískt eftirlit og viðeigandi úrræði ef öndunarbæling og/eða langvarandi slæving kemur fram. Íhuga skal að breyta skammti midazolams, einkum ef gefið er meira midazolam en stakur skammtur.
<i>Beta₂-örvi (langverkandi)</i>		
Salmeterol	Salmeterol: Gert er ráð fyrir aukinni þéttni vegna CYP3A hömlunar af völdum lopinavirs/ritonavirs.	Samsetningin getur aukið hættu á aukaverkunum á hjarta og æðar í tengslum við salmeterol m.a. QT lengingu, hjartsláttarónotum og sinus hraðslátt. Því er samhliða notkun Kaletra og salmeterols ekki ráðlögð (sjá kafla 4.4).
<i>Kalsíumgangalokar</i>		
Felodipin, nifedipin og nicardipin	Felodipin, nifedipin, nicardipin: Þéttni getur verkið aukin af völdum CYP3A hömlunar vegna lopinavirs/ritonavirs.	Klínískt eftirlit með verkun og aukaverkunum er ráðlagt þegar þessi lyf eru gefin samhliða Kaletra.
<i>Barksterar</i>		
Dexamethason	Lopinavir: Þéttni getur verið minni af völdum CYP3A örvunar vegna dexamethasons.	Klínískt eftirlit með veiruhemjandi virkni er ráðlagt þegar þessi lyf eru gefin samhliða Kaletra.

<p>Fluticasonpropionat, budesonide, triamcinolon, til innöndunar, inndælingar eða í nef</p>	<p>Fluticasonpropionat, 50 µg í nef 4 sinnum á sólarhring: Þéttni í plasma ↑ Kortisol gildi ↓ 86%</p>	<p>Búast má við meiri áhrifum þegar fluticasonpropionat er gefið til innöndunar. Greint hefur verið frá almennri (systemic) barksteraverkun, þ.m.t. Cushings-heilkenni og bælingu nýrnahefna, hjá sjúklingum sem nota ritonavir og fluticasonpropionat sem gefið er með innöndun eða innúðun í nef. Þetta gæti einnig gerst við notkun annarra barkstera sem umbrotta fyrir tilstilli P450 3A, t.d. budesoníð og triamcinolon. Þar af leiðir er ekki mælt með samhliða notkun Kaletra og þessara sykurstera, nema hugsanlegur ávinningur meðferðar vegi þyngra en áhætta af almennri barksteraverkun (sjá kafla 4.4). Íhuga skal að minnka skammt sykurstera og fylgjast náið með staðbundum og almennum áhrifum eða skipta yfir í sykurstera sem ekki er hvarfefni CYP3A4 (t.d. beclometason). Ennfremur kann svo að vera að ef hætta á notkun sykurstera þá verði slíkt að gerast smám saman á löngum tíma.</p>
<p><i>Fosfodiesterasahemlar (PDE5)</i></p>		
<p>Avanafil (600 mg ritonavir tvisvar á sólarhring)</p>	<p>Avanafil: AUC: ↑ 13-falt Af völdum CYP3A hömlunar vegna lopinavirs/ritonavirs.</p>	<p>Ekki á að nota avanafil samhliða Kaletra (sjá kafla 4.3).</p>
<p>Tadalafil</p>	<p>Tadalafil: AUC: ↑ 2-falt Af völdum CYP3A4 hömlunar vegna lopinavirs/ritonavirs.</p>	<p><u>Til meðferðar á lungnaháþrýstingi:</u> Ekki má nota Kaletra samhliða sildenafili (sjá kafla 4.3). Ekki er mælt með samhliða gjöf Kaletra og tadalafil.</p>
<p>Sildenafil</p>	<p>Sildenafil: AUC: ↑ 11-falt Af völdum CYP3A hömlunar vegna lopinavirs/ritonavirs.</p>	<p><u>Við rístruflunum:</u> Gæta skal sérstakrar varúðar þegar sildenafili eða tadalafili er ávísað sjúklingum sem nota Kaletra og auka skal eftirlit með aukaverkunum þ.m.t. lágþrýstingur, yfirlið, sjónbreytingar og langvarandi stinung (sjá kafla 4.4). Við samhliða notkun með Kaletra mega sildenafili skammtar ekki vera hærri en 25 mg á 48 klst og tadalafil skammtar mega ekki vera hærri en 10 mg á hverjum 72 klst.</p>

Vardenafil	Vardenafil: AUC: ↑ 49-falt Af völdum CYP3A hömlunar vegna lopinavirs/ritonavirs.	Ekki má nota vardenafil samhliða Kaletra (sjá kafla 4.3).
<i>Ergotalkalóíðar</i>		
Dihydroergotamin, ergonovin, ergotamin, methylergonovin	Sermispéttni getur aukist vegna CYP3A hömlunar af völdum lopinavirs/ritonavirs.	Ekki má nota Kaletra og ergotalkalóíða samhliða vegna þess að það getur leitt til bráðra eituráhrifa af völdum ergotalkalóíða m.a. æðakrampa og blóðþurrðar (sjá kafla 4.3).
<i>Lyf sem hraða magatæmingu</i>		
Cisaprid	Sermispéttni getur aukist vegna CYP3A hömlunar af völdum lopinavirs/ritonavirs.	Ekki má nota Kaletra og cisaprid samhliða vegna þess að það getur leitt til aukinnar hættu er á alvarlegum hjartsláttartruflunum af völdum þessa lyfs (sjá kafla 4.3).
<i>Veirulyf með beina verkun á lifrabólgu C veiru</i>		
Elbasvir/grazoprevir (50/200 mg einu sinni á sólarhring)	Elbasvir: AUC: ↑ 2,71-falt C _{max} : ↑ 1,87-falt C ₂₄ : ↑ 3,58-falt Grazoprevir: AUC: ↑ 11,86-falt C _{max} : ↑ 6,31-falt C ₂₄ : ↑ 20,70-falt (sambland verkunarhátta þ.á m. CYP3A hömlun) Lopinavir: ↔	Ekki má nota elbasvir/grazoprevir samhliða Kaletra (sjá kafla 4.3).
Glecaprevir/pibrentasvir	Sermispéttni getur aukist vegna P-glykopróteins, BCRP og OATP1B hömlunar af völdum lopinavirs/ritonavirs.	Ekki er mælt með samhliða notkun glecaprevirs/pibrentasvirs og Kaletra vegna aukinnar hættu á ALT hækkun í tengslum við aukna útsetningu fyrir glecaprevir.
Ombitasvir/paritaprevir/ritonavir + dasabuvir (25/150/100 mg einu sinni á sólarhring + 400 mg tvisvar á sólarhring) Lopinavir/ritonavir 400/100 mg tvisvar á sólarhring	Ombitasvir : ↔ Paritaprevir : AUC : ↑ 2,17-falt C _{max} : ↑ 2,04-falt C _{trough} : ↑ 2,36-falt (hömlun á CYP3A/útflæðisferjum) Dasabuvir: ↔ Lopinavir: ↔	Ekki má nota lyfin samhliða. Lopinavir/ritonavir 800/200 mg einu sinni á sólarhring var gefið ásamt ombitasviri/ paritapreviri/ ritonaviri með eða án dasabuvirs. Áhrifin á veirulyf með beina verkun og lopinavir voru svipuð og þegar lopinavir/ritonavir 400/100 mg tvisvar á sólarhring var gefið (sjá kafla 4.3).

Ombitasvir/paritaprevir/ ritonavir (25/150/100 mg einu sinni á sólarhring) Lopinavir/ritonavir 400/100 mg tvisvar á sólarhring	Ombitasvir : ↔ Paritaprevir : AUC : ↑ 6,10-falt C _{max} : ↑ 4,76-falt C _{trough} : ↑ 12,33-falt (hömlun á CYP3A/útflæðisferjum) Lopinavir: ↔	
Sofosbuvir/velpatasvir/ voxilaprevir	Sermispéttni sofosbuvirs, velpatasvirs og voxilaprevirs getur aukist vegna P-glýkopróteins, BCRP og OATP1B1/3 hömlunar af völdum lopinavirs/ritonavirs. Hinsvegar er einungis aukin útsetning fyrir voxilapreviri talin klínískt marktæk.	Ekki er mælt með samhliða notkun Kaletra og sofosbuvir/velpatasvir/ voxilaprevir.
<i>HCV próteasahemlar</i>		
Simeprevir 200 mg á sólarhring (ritonavir 100 mg tvisvar á sólarhring)	Simeprevir: AUC: ↑ 7,2-falt C _{max} : ↑ 4,7-falt C _{min} : ↑ 14,4-falt	Samhliða notkun Kaletra og simeprevirs er ekki ráðlögð.
<i>Náttúrulyf</i>		
Jóhannesarjurt (St John's wort, <i>Hypericum perforatum</i>)	Lopinavir: Þéttni getur verið minni af völdum CYP3A örvunar vegna náttúrulyfsins jóhannesarjurtar.	Ekki má nota náttúrulyf sem innihalda jóhannesarjurt, samhliða lopinaviri og ritonaviri. Ef sjúklingur notar jóhannesarjurt skal hætta þeirri notkun og ef unnt er skal mæla veirumagn. Vera má að þéttni lopinavirs og ritonavirs aukist þegar notkun jóhannesarjurtar er hætt. Vera má að breyta þurfi skammti Kaletra. Örvandi verkunin getur varað í að minnsta kosti 2 vikur eftir að notkun jóhannesarjurtar er hætt (sjá kafla 4.3). Öruggt er því að hefja notkun Kaletra 2 vikum eftir að notkun jóhannesarjurtar er hætt.
<i>Ónæmisbælandi lyf</i>		
Ciclosporin, sirolimus (rapamycin) og tacrolimus	Ciclosporin, sirolimus (rapamycin), tacrolimus: Þéttni getur verið aukin af völdum CYP3A hömlunar vegna lopinavirs/ritonavirs.	Mælt er með tíðari mælingum á þéttni, þar til plasmáþéttni þessara lyfja hefur náð jafnvægi.
<i>Blóðfitulækkandi lyf</i>		
Lovastatin og simvastatin	Lovastatin, simvastatin: Umtalsvert aukin plasmáþéttni af völdum CYP3A hömlunar vegna lopinavirs/ritonavirs.	Vegna þess að aukin þéttni HMG-CoA redúktasahemla getur leitt til vöðvakvilla (myopathy), þar með talið rákvöðvalýsu (rhabdomyolysis), má ekki nota þessi lyf samhliða Kaletra (sjá kafla 4.3).

<i>Blóðfituþemprandi lyf</i>		
Lomitapid	CYP3A4 hemlar auka útsetningu lomitapids, öflugir hemlar auka útsetningu u.þ.b. 27-falt. Vegna CYP3A hömlunar af völdum lopinavirs/ritonavirs er búist við að þéttni lomitapids aukist.	Samhliða notkun Kaletra og lomitapids er ekki ráðlögð (sjá lyfjaupplýsingar fyrir lomitapid) (sjá kafla 4.3).
Atorvastatin	Atorvastatin: AUC: ↑ 5,9-falt C _{max} : ↑ 4,7-falt Af völdum CYP3A hömlunar vegna lopinavirs/ritonavirs.	Notkun Kaletra samhliða atorvastatini er ekki ráðlögð. Ef notkun atorvastatins er álitin bráðnauðsynleg skal nota minnsta mögulega skammt af atorvastatini og viðhafa nákvæmt eftirlit hvað varðar öryggi (sjá kafla 4.4).
Rosuvastatin, 20 mg einu sinni á sólarhring	Rosuvastatin: AUC: ↑ 2-falt C _{max} : ↑ 5-falt Þó að rosuvastatin sé lítið umbrotið af CYP3A4, sást hækkun á plasmabéttni þess. Verkunarmáti þessarar milliverkunar getur verið af völdum hömlunar á flutningspróteinum.	Gæta skal varúðar og íhuga að minnka skammta þegar Kaletra er notað samhliða rosuvastatini (sjá kafla 4.4).
Fluvastatin eða pravastatin	Fluvastatin, pravastatin: Ekki er að vænta klínískt mikilvægra milliverkana. Pravastatin er ekki umbrotið af CYP450. Fluvastatin er að hluta umbrotið af CYP2C9.	Ef meðferð með HMG-CoA redúktasahemli á við, er mælt með að notað sé pravastatin eða fluvastatin.
<i>Ópíóíðar</i>		
Buprenorphin 16 mg einu sinni á sólarhring	Buprenorphin: ↔	Ekki er þörf á aðlögun skammta.
Metadon	Metadon: ↓	Mælt er með því að fylgst sé með plasmabéttni metadons.
<i>Getnaðarvarnarlyf til inntöku</i>		
Etinyl estradiol	Etinyl estradiol: ↓	Ef Kaletra er notað samhliða getnaðarvarnarlyfjum sem innihalda etinyl estradiol (hvaða lyfjaform sem um er að ræða; t.d. lyfjaform til inntöku eða forðaplástrar) verður að nota viðbótar getnaðarvarnarlyf.
<i>Lyf til að hætta reykingum</i>		
Bupropion	Bupropion og virka umbrotsefni þess, hydroxybupropion: AUC og C _{max} ↓ ~50% Þessi áhrif geta verið vegna örvunar á umbroti bupropions.	Ef samhliða notkun Kaletra og bupropions er óhjákvæmileg skal viðhafa nákvæmt klínískt eftirlit með virkni bupropions, án þess að nota hærri skammta en ráðlagðir eru, þrátt fyrir þessa örvun.

<i>Uppbótarmeðferð með skjaldkirtilhormónum</i>		
Levothyroxin	Greint hefur verið frá tilfellum eftir markaðssetningu sem benda til hugsanlegra milliverkana milli lyfja sem innihalda ritonavir og levothyroxin.	Fylgjast á með stýrihormóni skjaldkirtils hjá sjúklingum sem fá meðferð með levothyroxini að minnsta kosti fyrsta mánuðinn eftir að meðferð með ritonaviri/lopinaviri er hafin og/eða stöðvuð.
<i>Æðavíkkandi lyf</i>		
Bosentan	Lopinavir - ritonavir: Plasmabéttni lopinavirs/ritonavirs getur minnkað vegna CYP3A4 örvunar af völdum bosentan. Bosentan: AUC: ↑ 5-falt C _{max} : ↑ 6-föld <u>Upphafslegt bosentan</u> C _{min} : ↑ u.þ.b. 48-föld. Vegna CYP3A4 hömlunar af völdum lopinavirs/ritonavirs.	Gæta skal varúðar þegar Kaletra er gefið samhliða bosentan. Þegar Kaletra er gefið samhliða bosentan þarf að fylgjast með áhrifum HIV meðferðarinnar og fylgjast þarf náði með sjúklingum með tilliti til eiturverkana bosentans, einkum fyrstu viku samhliða gjafar.
Riociguat	Þéttni í sermi getur aukist vegna CYP3A og P-gp hömlunar af völdum lopinavirs/ritonavirs.	Ekki er mælt með samhliða gjöf riociguats og Kaletra (sjá kafla 4.4 og SmPC fyrir riociguat).
<i>Önnur lyf</i>		
Á grundvelli þekktra umbrota er ekki gert ráð fyrir að Kaletra hafi klínískt marktækar milliverkanir við dapson, trimetoprim/sulfametoxazol, azitromycin eða fluconazol.		

4.6 Frjósemi, meðganga og brjóstgjöf

Meðganga

Almennt gildir þegar notkun andretrovírylfja við meðferð á HIV sýkingu á meðgöngu er ákveðin, til þess að draga úr hættu á að HIV smit berist til barnsins, að taka tillit til niðurstaðna úr dýrarannsóknnum sem og klínískrar reynslu á meðgöngu til þess að greina öryggi fösturs.

Lagt hefur verið mat á notkun lopinavirs/ritonavirs á meðgöngu hjá yfir 3.000 konum, þ.m.t. hjá yfir 1.000 konum á fyrsta þriðjungi meðgöngu.

Við eftirlit eftir markaðssetningu á notkun andretrovírylfja á meðgöngu (Antiretroviral Pregnancy Registry), sem komið var á í janúar 1989, hefur ekki verið greint frá aukinni hættu á fæðingargöllum eftir útsetningu fyrir Kaletra hjá yfir 1.000 konum fyrstu þrjú mánuði meðgöngu. Tíðni fæðingargalla eftir hvaða þriðjung meðgöngu sem er, eftir útsetningu fyrir lopinaviri, var sambærileg og hjá almenningi. Ekkert mynstur fæðingargalla sem bendir til sameiginlegrar orsakar hefur komið í ljós. Dýrarannsóknir hafa sýnt eiturverkanir á æxlun (sjá kafla 5.3). Byggt á þeim upplýsingum sem nefndar hafa verið er hætta á vanskapnaði hjá mönnum ólíkleg. Lopinavir má nota á meðgöngu ef klínísk þörf er á.

Brjóstgjöf

Rannsóknir á rottum leiddu í ljós að lopinavir skilst út í mjólk. Ekki er vitað hvort þetta lyf skilst út í brjóstamjólk. Almennt er ráðlagt að konur sem lifa með HIV hafi ekki barn á brjósti til þess að koma í veg fyrir að HIV smit berist til barnsins.

Frjósemi

Rannsóknir á dýrum hafa ekki sýnt fram á skaðleg áhrif á frjósemi. Upplýsingar um áhrif lopinavirs/ritonavirs á frjósemi hjá mönnum eru ekki fyrir hendi.

4.7 Áhrif á hæfni til aksturs og notkunar véla

Engar rannsóknir hafa verið gerðar til að kanna áhrif á hæfni til aksturs eða notkunar véla. Upplýsa á sjúkling um að greint hefur verið frá ógleði við meðferð með Kaletra (sjá kafla 4.8).

4.8 Aukaverkanir

a. Samantekt á öryggisþáttum

Öryggi Kaletra hefur verið rannsakað hjá fleiri en 2600 sjúklingum í II.-IV. stigs klínískum rannsóknum, þar sem fleiri en 700 hafa fengið skammtinn 800/200 mg skammt (6 hylki eða 4 töflur) einu sinni á sólarhring. Í sumum rannsóknum var Kaletra notað samhliða efavirenzi eða nevirapini, ásamt núkleósíð bakritahemlum.

Algengustu aukaverkanirnar í tengslum við meðferð með Kaletra meðan á klínískum rannsóknum stóð var niðurgangur, ógleði, uppköst, blóðþriglýseríðahækkun og blóðkólesterólhækkun. Hættan á niðurgangi getur verið meiri við skömmtun Kaletra einu sinni á sólarhring. Niðurgangur, ógleði og uppköst geta komið fram í upphafi meðferðar en blóðþriglýseríðahækkun og blóðkólesterólhækkun geta komið síðar. Aukaverkanir af völdum meðferðar leiddu til þess að 7% þátttakenda hættu þátttöku í II.-IV. stigs rannsóknum.

Mikilvægt er að hafa í huga að greint hefur verið frá brisbólgu hjá sjúklingum sem nota Kaletra, þar á meðal hjá þeim sem fengu blóðþriglýseríðahækkun. Ennfremur hefur verið greint frá sjaldgæfum tilvikum um lengingu PR-bils við meðferð með Kaletra (sjá kafla 4.4).

b. Samantekt á aukaverkunum í töflu

Aukaverkanir úr klínískum rannsóknum og eftir markaðssetningu hjá fullorðnum sjúklingum og sjúklingum á barnsaldri:

Eftirfarandi atriði hafa verið skilgreind sem aukaverkanir. Tíðniflokkunin nær til allra skráðra í meðallagi alvarlegra til alvarlegra aukaverkana, óháð einstaklingbundnu mati á orsakasamhengi. Aukaverkununum er raðað í samræmi við líffæraflokka. Innan tíðniflokka eru alvarlegustu aukaverkanirnar taldar upp fyrst: Mjög algengar ($\geq 1/10$), algengar ($\geq 1/100$ til $< 1/10$), sjaldgæfar ($\geq 1/1.000$ til $< 1/100$), mjög sjaldgæfar ($\geq 1/10.000$ til $< 1/1.000$) og tíðni ekki þekkt (ekki hægt að áætla tíðni út frá fyrirliggjandi gögnum).

Aukaverkanir í klínískum rannsóknum og eftir markaðssetningu hjá fullorðnum sjúklingum		
Líffæraflokkur	Tíðni	Aukaverkun
Sýkingar af völdum sýkla og sníkjudýra	Mjög algengar Algengar	Sýkingar í efri öndunarvegi Sýkingar í neðri öndunarvegi, húðsýkingar eins og húðbeðsbólga (cellulitis), hárslíðursbólga og graftarkýli
Blóð og eitlar	Algengar	Blóðleysi, hvítfrumnafeð, daufkyrningafeð, eitlastækkarir
Ónæmiskerfi	Algengar	Ofnæmi þ.m.t. ofsakláði og ofsabjúgur
	Sjaldgæfar	Ónæmisendurvirkjunarheilkenni (Immune reconstitution inflammatory syndrome)
Innkirtlar	Sjaldgæfar	Kynkirtlavanseyting
Efnaskipti og næring	Algengar Sjaldgæfar	Sjúkdómar tengdir blóðsykri þ.m.t. sykursýki, aukning þríglyseríða í blóði, auknið kólesteról í blóði, þyngdartap, minnkuð matarlyst Þyngdaraukning, aukin matarlyst
Geðræn vandamál	Algengar Sjaldgæfar	Kvíði Óeðlilegar draumfarir, minnkuð kynhvöt
Taugakerfi	Algengar Sjaldgæfar	Höfuðverkur (þ.m.t. migreni), taugakvilli (þ.m.t. útlægur taugakvilli), sundl, svefnleysi Heilablóðfall, krampar, truflað bragðskyn, bragðskynsmissir, skjálfti
Augu	Sjaldgæfar	Sjónskerðing
Eyru og völundarhús	Sjaldgæfar	Suð fyrir eyrum, svimi
Hjarta	Sjaldgæfar	Æðakölkun eins og hjartadrep, gáttasleglarof, vanstarfsemi þríblöðkuloku
Æðar	Algengar Sjaldgæfar	Háþrýstingur Segamyndun í djúplægum bláæðum
Meltingarfæri	Mjög algengar Algengar Sjaldgæfar	Niðurgangur, ógleði Brisbólga ¹ , uppköst, vélindabakflæði, maga- og garnabólga og ristilbólga, kviðverkur (ofarlega og neðarlega), þaninn kviður, meltingartruflun, gyllinæð, uppþemba Blæðingar í meltingarvegi þ.m.t. sár í meltingarvegi, skeifugarnarbólga, magabólga og blæðing frá endaparmi, munnbólga og sár í munni, lausheldni hægða, hægðatregða, munnþurrkur
Lifur og gall	Algengar Sjaldgæfar	Lifrabólga þ.m.t. hækkun á ASAT, ALAT og GGT Gula, fituhrönnun lifrar, lifrarstækkun, gallgangabólga, aukning á gallrauða í blóði

Aukaverkanir í klínískum rannsóknum og eftir markaðssetningu hjá fullorðnum sjúklingum		
Líffæraflokkur	Tíðni	Aukaverkun
Húð og undirhúð	Algengar Sjaldgæfar Mjög sjaldgæfar	Útbrot þ.m.t. dröfnuörðuútbrot, húðbólga/útbrot þ.m.t. exem og flösuþbólga, nætursviti, kláði Hárlos, háræðabólga, æðabólga Stevens-Johnson heilkenni, regnbogaroðasótt
Stoðkerfi og bandvefur	Algengar Sjaldgæfar	Vöðvaverkir, verkir í stoðkerfi þ.m.t. liðverkir og bakverkur, vöðvakvillar eins og slappleiki og krampar Rákvöðvalýsa, beindrep
Nýru og þvagsfæri	Sjaldgæfar Tíðni ekki þekkt	Kreatínín úthreinsun minnkuð, nýrnabólga, blóð í þvagi Nýrnasteinar
Æxlunarfæri og brjóst	Algengar	Ristrufanir, truflanir á tíðablæðingum, tíðateppa, asatíðir
Almennar aukaverkanir og aukaverkanir á íkomustað	Algengar	Þreyta þ.m.t. þróttleysi

¹ Sjá kafla 4.4: Brisbólga og blóðfita

c. Lýsing á völdum aukaverkunum

Greint hefur verið frá Cushings heilkenni hjá sjúklingum sem taka ritonavir og flútíkasonprópiónat sem gefið er með innöndun eða innúðun í nef; þetta gæti einnig komið fram með öðrum barksterum sem umbrotna fyrir tilstilli P450 3A umbrotsleiðarinnar t.d. budesonid (sjá kafla 4.4 og 4.5).

Greint hefur verið frá hækkun á kreatínfosfókínasa (CPK), vöðvaverkjum, vöðvabólgu (myositis) og stöku sinnum rákvöðvalýsu (rhabdomyolysis) í tengslum við próteasahemla, einkum við samhliða notkun núkleósíð bakritahemla.

Efnaskiptabreytur

Líkamsþyngd og gildi blóðfitu og glúkósa geta aukist á meðan á retróveirulyfjameðferð stendur (sjá kafla 4.4).

Hjá HIV-sýktum sjúklingum með alvarlegan ónæmisbrest við upphaf samsettrar andretroveiru-meðferðar getur komið fram bólgusvörun vegna einkennalausra tækifærissýkinga eða leifa þeirra Einnig hefur verið greint frá sjálfsofnæmissjúkdómum (t.d. Graves sjúkdómi og sjálfsofnæmis lifrabólgu); tímenn sem greint hefur verið frá að líði þar til slíkt kemur fram, er hins vegar breytilegri og getur þetta komið fram mörgum mánuðum eftir að meðferð er hafin (sjá kafla 4.4).

Skýrt hefur verið frá beindrepi, einkum hjá sjúklingum sem eru með almennt viðurkennda áhættuþætti, langt genginn HIV-sjúkdóm eða eftir notkun samsettrar andretroveirumeðferðar í langan tíma. Tíðni þessa er ekki þekkt (sjá kafla 4.4).

d. Börn

Hjá börnum 2 ára og eldri er öryggi við notkun svipað og fyrir fullorðna (sjá töflu í hluta b).

Tilkynning aukaverkana sem grunur er um að tengist lyfinu

Eftir að lyf hefur fengið markaðsleyfi er mikilvægt að tilkynna aukaverkanir sem grunur er um að tengist því. Þannig er hægt að fylgjast stöðugt með sambandinu milli ávinnings og áhættu af notkun

lyfsins. Heilbrigðisstarfsmenn eru hvattir til að tilkynna allar aukaverkanir sem grunur er um að tengist lyfinu samkvæmt fyrirkomulagi sem gildir í hverju landi fyrir sig, sjá [Appendix V](#).

4.9 Ofskömmun

Fram til þessa liggur takmörkuð reynsla fyrir af bráðri ofskömmun með Kaletra hjá mönnum.

Klínískar vísbendingar aukaverkana sem sést hafa hjá hundum eru m.a. aukið munnvatnsrennsli, uppköst og niðurgangur/óeðlilegar hægðir. Vísbendingar um eiturvekanir sem sést hafa hjá músum, rottum eða hundum eru meðal annars minnkuð virkni, óreglulegar hreyfingar, megrun, ofþornun og skjálfti.

Ekkert sértækt mótefni er til við ofskömmun með Kaletra. Meðferð á ofskömmun með Kaletra á að vera almenn stuðningsmeðferð, þar sem meðal annars er fylgst með lífsmörkum og klínísku ástandi sjúklings. Ef við á skal fjarlægja það af virka efninu sem ekki hefur frásogast, með því að framkalla uppköst eða með magaskolun. Einnig má gefa lyfjakol til að hjálpa til við að fjarlægja það af virka efninu sem ekki hefur frásogast. Þar sem Kaletra er mikið próteinbundið er ólíklegt að hægt sé að fjarlægja virka efnið svo nokkru nemi með himnuskilun.

5. LYFJAFRÆÐILEGAR UPPLÝSINGAR

5.1 Lyfhrif

Flokkun eftir verkun: Veirusýkingalyf til altækrar notkunar (systemic use), veirusýkingalyf til meðferðar á HIV sýkingum, blöndur, ATC flokkur: J05AR10.

Verkunarháttur

Það er lopinavir sem veldur veiruhemjandi (antiviral) verkun Kaletra. Lopinavir er HIV-1 og HIV-2 próteasahemill. Hömlun á HIV próteasa kemur í veg fyrir klofning á *gag-pol* fjölpróteininu og leiðir þannig til myndunar óþroskaðra veira sem ekki valda sýkingu.

Áhrif á hjartalínurit

Í slembaðri, víxlaðri samanburðarrannsókn (moxifloxacin 400 mg einu sinni á sólarhring) með lyfleysu á 39 heilbrigðum fullorðnum með 10 mælingar á 12 klukkustundum á degi 3 var QTcF bil metið. Meðaltalshámark (95% efra öryggisbil) breytinga á QTcF bili miðað við lyfleysu var 3,6 (6,3) fyrir 400/100 mg tvisvar á sólarhring og 13,1 (15,8) fyrir háskammta 800/200 mg tvisvar á sólarhring af lopinaviri/ritonaviri. Aukning á QRS bili úr 6 ms í 9,5 ms við háskammta lopinavir/ritonavir (800/200 mg tvisvar á sólarhring) stuðlar að lengingu á QT bili. Báðar skammtastærðirnar sýndu útsetningu á degi 3 sem var u.þ.b. 1,5 og 3svar sinnum hærrí en það sem sást við ráðlagða skammta lopinavir/ritonavir einu sinni eða tvisvar sinnum á sólarhring við jafnvægi. Enginn þáttakenda fékk lengingu á QTcF um ≥ 60 ms frá upphafsgildi eða QTcF bil sem fór yfir 500 ms sem er mögulegur klínískur viðmiðunarþröskuldur.

Smávægileg lenging PR bils sást einnig hjá þátttakendum sem fengu lopinavir/ritonavir í sömu rannsókn á degi 3. Meðaltalsbreytingar frá upphafsgildi á PR bili voru frá 11,6 ms til 24,4 ms á 12 klukkustunda bili eftir skammt. Hámarks PR bil var 286 ms og annarrar eða þriðju gráðu gáttasleglarof (heart block) sást ekki (sjá kafla 4.4)

Veiruhemjandi virkni *in vitro*

Veiruhemjandi virkni lopinavirs *in vitro* gegn rannsóknastofu- og klínískum HIV stofnum var metin í nýsýktum eítílfrumulínum annars vegar og hins vegar í útlægum blóðeítílfrumum. Þar sem sermi úr mönnum var ekki til staðar var IC₅₀ lopinavirs gegn fimm mismunandi HIV-1 rannsóknastofustofnum að meðaltali 19 nM. Þar sem 50% sermi úr mönnum var ekki til staðar var IC₅₀ lopinavirs gegn HIV-1_{III}B í MT4 frumum að meðaltali 17 nM en 102 nM þegar 50% sermi úr mönnum var til staðar. Þegar sermi úr mönnum var ekki til staðar var IC₅₀ lopinavirs 6,5 nM að meðaltali gegn nokkrum HIV-1 klínískum stofnum.

Ónæmi

In vitro val á ónæmi

HIV-1 stofnar með minnkað næmi fyrir lopinaviri hafa verið valdir (selected) *in vitro*. HIV-1 hefur verið raðræktaður *in vitro* með lopinaviri einu sér og með lopinaviri að viðbættu ritonaviri í styrkleikahlutföllum sem svara til þeirra plasmabéttnihlutfalla sem sjást meðan á Kaletra meðferð stendur. Arfgerðar- (genotypic) og svipgerðargreiningar (phenotypic) á veirum sem útvaldar voru úr þessum raðræktunum (passages) benda til þess að ritonavir, í þessum styrkleikahlutföllum, hafi ekki mælanleg áhrif á val veira sem eru ónæmar fyrir lopinaviri. Á heildina litið benda *in vitro* sérkenni svipgerðarkrossónæmis milli lopinavirs og annarra próteasahemla til þess að minnkað næmi fyrir lopinaviri sé í nánú samhengi við minnkað næmi fyrir ritonaviri og indinaviri, en sé ekki í nánú samhengi við minnkað næmi fyrir amprenaviri, saquinaviri og nelfinaviri.

Greining á ónæmi hjá sjúklingum sem ekki höfðu áður notað andretroveirulyf

Í klínískum rannsóknum þar sem takmarkaður fjöldi af veirustofnum var rannsakaður hefur val á ónæmi fyrir lopinaviri ekki sést hjá sjúklingum sem ekki höfðu áður notað andretroveirulyf án marktæks ónæmis fyrir próteasahemlum við upphaf rannsóknar. Sjá nánar í ítarlegri lýsingu á klínísku rannsóknunum.

Greining á ónæmi hjá sjúklingum sem fengið höfðu meðferð með próteasahemli

Val á ónæmi fyrir lopinaviri hjá sjúklingum sem um gildir að fyrri meðferð með próteasahemli virkaði ekki, einkenndist af greiningu á raðstofnum (analysing of the longitudinal isolates) frá 19 sjúklingum sem fengið höfðu meðferð með próteasahemli í tveimur II. stigs og einni III. stigs rannsókn, sem annaðhvort sýndu ófullnægjandi veirufræðilega bælingu eða að sýkingin náði sér á strik að nýju eftir að hafa í upphafi svarað meðferð með Kaletra, og sem sýndu *in vitro* ónæmi í þrepum frá upphafi meðferðar þar til sýkingin náði sér á strik að nýju (skilgreint sem tilkoma nýrra stökkbreytinga eða 2-föld breyting á svipgerðarnæmi fyrir lopinaviri). Stigvaxandi ónæmi var algengast hjá sjúklingum sem um gildir að stofnar frá þeim, eins og þeir voru í upphafi meðferðar, voru með nokkrar stökkbreytingar sem tengdust próteasahemlum, en < 40-falda minnkun á næmi fyrir lopinaviri í upphafi meðferðar. Stökkbreytingarnar V82A, I54V og M46I komu oftast fyrir. Einnig sáust stökkbreytingarnar L33F, I50V og V32I með I47V/A. Stofnarnir 19 sýndu 4,3-falda aukningu IC₅₀ samanborið við stofna við upphaf meðferðar (frá 6,2-43-föld, samanborið við villigerðarveiru).

Samsvarandi arfgerðir með minnkað svipgerðarnæmi fyrir lopinaviri í veirum sem hafa valist vegna annarra próteasahemla. Veiruhemjandi virkni lopinavirs var metin *in vitro* gegn 112 klínískum stofnum úr sjúklingum þar sem meðferð með einum eða fleiri próteasahemlum hafði brugðist. Innan þessa hóps voru eftirtaldar stökkbreytingar á HIV próteasa tengdar minnkuðu næmi gegn lopinaviri *in vitro*: L10F/I/R/V, K20M/R, L24I, M46I/L, F53L, I54L/T/V, L63P, A71I/L/T/V, V82A/F/T, I84V og L90M. Miðgildi EC₅₀ lopinavirs gegn stofnum með 0 - 3, 4 - 5, 6 - 7 og 8 - 10 stökkbreytingar við ofanefndar amínósýrustöður var, talið í sömu röð, 0,8, 2,7, 13,5 og 44,0-falt hærra en EC₅₀ gegn villigerð HIV. Þær 16 veirur sem sýndu > 20-falda breytingu á næmi höfðu allar stökkbreytingar í stöðu 10, 54 og 63 auk 82 og/eða 84. Þar að auki reyndist miðgildi vera 3 fyrir stökkbreytingar í amínósýrustöðu 20, 24, 46, 53, 71 og 90. Til viðbótar stökkbreytingum sem tilgreindar eru hér að framan, hafa sést V32I og I47A stökkbreytingar í stofnum eftir að sjúkdómurinn hefur náð sér á strik að nýju, sem eru minna næmar fyrir lopinaviri og fengnar úr sjúklingum í meðferð með Kaletra, sem hafa verið í meðferð með próteasahemli, einnig hafa sést I47A og L76V stökkbreytingar í stofnum eftir að sjúkdómurinn hefur náð sér á strik að nýju, sem eru minna næmir fyrir lopinaviri og fengnar úr sjúklingum í meðferð með Kaletra.

Niðurstöður varðandi mikilvægi einstakra stökkbreytinga eða stökkbreytingamynsturs geta breyst með viðbótar gögnum og því er ráðlagt að fylgja alltaf nýjustu greiningarkerfum þegar niðurstöður úr ónæmisprófum eru túlkaðar.

Veiruhemjandi virkni Kaletra hjá sjúklingum þar sem meðferð með próteasahemli hefur ekki komið að gagni

Klínískt mikilvægi minnkaðs næmis fyrir lopinaviri *in vitro* hefur verið skoðað með því að meta veirufræðilega svörun við Kaletra meðferð með tilliti til upphaflegrar arfgerðar og svipgerðar veira hjá 56 sjúklingum þar sem meðferð með nokkrum próteasahemlum hafði ekki borið árangur.

EC₅₀ lopinavirs gegn hinum 56 upphaflegu veirustofnum var frá 0,6 til 96-falt hærra en EC₅₀ gegn villigerð HIV. Eftir 48 vikna meðferð með Kaletra, efavirensi og núkleósíð bakritahemlum, var plasma HIV RNA ≤ 400 eintök/ml hjá 93% (25/27), 73% (11/15) og 25% (2/8) sjúklinga, við, talið í sömu röð, < 10-falt, 10 til 40-falt og > 40-falt minna næmi fyrir lopinaviri en í upphafi. Auk þess sást veirufræðileg svörun hjá 91% (21/23), 71% (15/21) og 33% (2/6) sjúklinga með, talið í sömu röð, 0 - 5, 6 - 7 og 8 - 10 stökkbreytingar af framangreindum stökkbreytingum á HIV próteasa sem tengjast minnkuðu næmi fyrir lopinaviri *in vitro*. Vegna þess að þessir sjúklingar höfðu ekki áður fengið Kaletra eða efavirens, kann hluti þessarar svörunar að vera vegna veiruhemjandi verkunar efavirens, einkum hjá sjúklingum með veiru sem hefur mjög mikið næmi fyrir lopinaviri. Í rannsókninni var ekki samanburðarhópur sjúklinga sem ekki fékk Kaletra.

Krossónæmi

Verkun annarra próteasahemla gegn stofnum sem komu sér upp ónæmi í þrepum fyrir lopinaviri, eftir meðferð með Kaletra hjá sjúklingum sem höfðu verið í meðferð með próteasahemli: Krossónæmi fyrir öðrum próteasahemlum var rannsakað hjá 18 stofnum þar sem sjúkdómurinn hafði náð sér á strik að nýju, og sem höfðu myndað ónæmi fyrir lopinaviri í þremur II. stigs og einni III. stigs rannsókn á Kaletra hjá sjúklingum sem höfðu áður notað próteasahemla. Miðgildi aukningar IC₅₀ fyrir lopinavir, hjá þessum 18 stofnum við upphaf meðferðar var 6,9-föld og 63-föld þar til sjúkdómurinn náði sér á strik að nýju, samanborið við villigerðarveiru. Almenn séð gildir að stofnarnir frá því að sjúkdómurinn náði sér á strik að nýju, annaðhvort héldu (ef þær voru með krossónæmi í upphafi) eða komu sér upp marktæku krossónæmi fyrir indinaviri, squinaviri og atazanaviri. Hóflaga skert verkun amprenavirs sást og var miðgildi aukningar IC₅₀ frá 3,7 til 8-föld fyrir stofna frá upphafi meðferðar og stofna eftir að sjúkdómurinn náði sér á strik að nýju, tilgreint í sömu röð. Stofnarnir voru áfram næmir fyrir tipranaviri og var miðgildi aukningar IC₅₀ fyrir stofna frá upphafi meðferðar og stofna eftir að sjúkdómurinn náði sér á strik að nýju, 1,9 og 1,8-föld, tilgreint í sömu röð, samanborið við villigerðarveiru. Vísað er til samantektar á eiginleikum Aptivus hvað varðar viðbótarupplýsingar um notkun tipranavirs, þ.m.t. hvað varðar forspá arfgerðar, í meðferð við HIV-1 sýkingu sem er ónæmi fyrir lopinaviri.

Klínískar niðurstöður

Áhrif Kaletra (ásamt öðrum andretroveirulyfjum) á líffræðilegar mælingar (plasma HIV RNA gildi og CD4+ T-frumu₄ fjöldi) hafa verið könnuð í samanburðarrannsóknum með Kaletra á 48 til 360 vikna tímabili.

Notkun hjá fullorðnum

Sjúklingar sem höfðu ekki áður fengið andretroveirumeðferð

Rannsókn M98-863 var tvíblind slembivalsrannsókn hjá 653 sjúklingum sem höfðu ekki áður fengið andretroveirumeðferð og í henni var Kaletra (400/100 mg tvisvar sinnum á sólarhring) borið saman við nelfinavir (750 mg þrisvar sinnum á sólarhring) að viðbættu stavudini og lamivudini. Fjöldi CD4+ T-frumna var í upphafi að meðaltali 259 frumur/mm³ (á bilinu 2 til 949 frumur/mm³) og upphafsgildi HIV RNA í plasma var að meðaltali 4,9 log₁₀ eintök/ml (á bilinu 2,6 til 6,8 log₁₀ eintök/ml).

Tafla 1

Niðurstöður við viku 48: Rannsókn M98-863		
	Kaletra (N=326)	Nelfinavir (N=327)
HIV RNA < 400 eintök/ml*	75%	63%
HIV RNA < 50 eintök/ml*†	67%	52%
Aukning að meðaltali frá upphafsgildi á CD4+ T-frumu fjölda (frumur/mm ³)	207	195

* meðferðar-ákvörðunar greining (intent to treat analysis) þar sem litið var svo á að ef gildi vantaði fyrir sjúklinga væri um veirufærðilegan breist að ræða

† p<0,001

Meðan á meðferð stóð, frá viku 24 út viku 96, voru 113 sjúklingar sem fengu meðferð með nelfinaviri og 74 sjúklingar sem fengu meðferð með lopinaviri/ritonaviri, með HIV RNA yfir 400 eintök/ml. Af þessum sjúklingum tókst að magna upp stofna til ónæmismælinga frá 96 sjúklingum sem fengu meðferð með nelfinaviri og 51 sjúklingi sem fékk meðferð með lopinaviri/ritonaviri. Ónæmi fyrir nelfinaviri, skilgreint sem D30N eða L90M stökkbreyting á próteasa, kom fyrir hjá 41/96 (43%) sjúklingum. Ónæmi fyrir lopinaviri, skilgreint sem tilvist einherrar grunnstökkbreytingar eða stökkbreytingar á virku seti próteasa (sjá hér fyrir framan), kom fyrir hjá 0/51 (0%) sjúklingum. Staðfest var með svipgerðargreiningu að ekki hefði komið fram ónæmi fyrir lopinaviri.

Rannsókn M05-730 var slembuð, opin, fjölsetra rannsókn þar sem meðferð með Kaletra 800/200 mg einu sinni á sólarhring ásamt tenofoviri DF og emtricitabini var borin saman við meðferð með Kaletra 400/100 mg tvisvar sinnum á sólarhring ásamt tenofoviri DF og emtricitabini hjá 664 sjúklingum sem ekki höfðu áður fengið andretróveirumeðferð. Miðað við milliverkanir vegna lyfjahvarfa milli Kaletra og tenofovirs (sjá kafla 4.5) er ekki víst að hægt sé að yfirfæra niðurstöður þessarar rannsóknar þegar önnur stuðningsmeðferð er notuð með Kaletra. Sjúklingum var slembiraðað í hlutfallinu 1:1 með tilliti til hvort þeir fengu Kaletra 800/200 mg einu sinni á sólarhring (n=333) eða Kaletra 400/100 mg tvisvar sinnum á sólarhring (n=331). Frekari lagskipting innan hvors hóps var 1:1 (tafla annars vegar og mjúkt hylki hins vegar). Sjúklingar fengu annaðhvort töflu eða mjúkt hylki í 8 vikur, eftir það fengu allir sjúklingar töflu einu sinni á sólarhring eða tvisvar á sólarhring það sem eftir var af rannsókninni. Sjúklingar fengu emtricitabin 200 mg einu sinni á sólarhring og tenofovir DF 300 mg einu sinni á sólarhring (sem jafngildir 245 mg tenofovir disoproxil). Samkvæmt skilgreiningu rannsóknaráætlunar var sýnt fram á jafngildi (non-inferiority) skömmtunar einu sinni á sólarhring samanborið við skömmtun tvisvar sinnum á sólarhring ef lægri mörk 95% öryggisbils fyrir mismun á hlutfalli sjúklinga sem svöruðu meðferð (einu sinni á sólarhring mínus tvisvar á sólarhring) færu út fyrir -12% við viku 48. Meðalaldur sjúklinga sem voru skráðir var 39 ára (bil: 19 til 71), 75% voru af hvíta kynstofninum og 78% voru karlar. Meðal CD4+T-frumufjöldi í upphafi var 216 frumur/mm³ (bil: 20 til 775 frumur/mm³) og meðal HIV-1 RNA í plasma í upphafi var 5,0 log₁₀ eintök/ml (bil: 1,7 til 7,0 log₁₀ eintök/ml).

Tafla 2

Veirusvörun þátttakenda í rannsókn við viku 48 og 96						
	Vika 48			Vika 96		
	einu sinni á sólarhring	tvisvar sinnum á sólarhring	Mismunur [95% öryggisbil]	einu sinni á sólarhring	tvisvar sinnum á sólarhring	Mismunur [95% öryggisbil]
NC= meðferð mistókst	257/333 (77,2%)	251/331 (75,8%)	1,3 % [-5,1; 7,8]	216/333 (64,9%)	229/331 (69,2%)	-4,3% [-11,5; 2,8]
Niðurstöður	257/295 (87,1%)	250/280 (89,3%)	-2,2% [-7,4; 3,1]	216/247 (87,4%)	229/248 (92,3%)	-4,9% [-10,2; 0,4]
Aukning að meðaltali frá upphafsgildi í CD4+ T-frumu fjölda (frumur/mm ³)	186	198		238	254	

Eftir 96 vikna meðferð lágu niðurstöður prófana á arfgerð ónæmis fyrir hjá 25 sjúklingum í hópnum sem fékk lyfið einu sinni á sólarhring og 26 sjúklingum í hópnum sem fékk lyfið tvisvar sinnum á sólarhring sem sýndu ófullkomna veirufærðilega svörun. Í hópnum sem fékk lyfið einu sinni á sólarhring kom ónæmi fyrir lopinaviri ekki fram hjá neinum og í hópnum sem fékk lyfið tvisvar sinnum á sólarhring kom ónæmi fyrir lopinaviri fram í rannsókninni hjá einum sjúklingi sem hafði marktækt ónæmi fyrir próteasa hemlum við upphaf rannsóknar.

Langvarandi veirufærðileg svörun við Kaletra (í samsetningu með núkleósíð/núkleótíð bakritahemlum) hefur einnig sést í lítilli II. stigs rannsókn (M97-720) í 360 vikna meðferð. Í rannsókninni fengu 100 sjúklingar í upphafi meðferð með Kaletra (51 sjúklingur fékk 400/100 mg tvisvar sinnum á sólarhring og 49 sjúklingar fengu annaðhvort 200/100 mg tvisvar sinnum á sólarhring eða 400/200 mg tvisvar sinnum á sólarhring). Allir sjúklingarnir tóku síðan þátt í opinni rannsókn þar sem Kaletra 400/100 mg var gefið tvisvar sinnum á sólarhring frá viku 48 til viku 72. Þrjátíu og níu sjúklingar (39%) hættu í rannsókninni, þar á meðal voru 16 (16%) sem hættu vegna aukaverkana, þar af dró aukaverkun einn sjúkling til dauða. 61 sjúklingur lauk rannsókninni (35 sjúklingar fengu ráðlagða skammtinn 400/100 mg tvisvar sinnum á sólarhring út alla rannsóknina).

Tafla 3

Niðurstöður við viku 360: Rannsókn M97-720	
	Kaletra (N=100)
HIV RNA < 400 eintök/ml	61%
HIV RNA < 50 eintök/ml	59%
Aukning að meðaltali frá upphafsgildi á CD4+ T-frumu fjölda (frumur/mm ³)	501

Meðan á 360 vikna meðferð stóð heppnaðist arfgerðargreining á veirustofnum hjá 19 af 28 sjúklingum sem voru með staðfest HIV RNA yfir 400 eintök/ml og leiddi ekki í ljós neinar grunnstökkbreytingar eða stökkbreytingar á virkum setum próteasa (amínósýrur í stöðu 8, 30, 32, 46, 47, 48, 50, 82, 84 og 90) eða svipgerðarónæmi gegn próteasahemlum.

Sjúklingar sem höfðu áður fengið andretroveirumeðferð

M06-802 var opin slembivalsrannsókn þar sem borið var saman öryggi, þolanleiki og veiruhemjandi verkun við skömmtun einu sinni á sólarhring og skömmtun tvisvar á sólarhring á lopinavir/ritonavir töflum hjá 599 þátttakendum með greinanlegan veirufjölda þegar þeir fengu núverandi veiruhemjandi meðferð. Sjúklingar höfðu ekki áður fengið meðferð með lopinaviri/ritonaviri. Þeim var slembiraðað í hlutfallinu 1:1 til að fá annaðhvort lopinavir/ritonavir 800/200 mg einu sinni á sólarhring (n=300) eða lopinavir/ritonavir 400/100 mg tvisvar á sólarhring (n=299). Sjúklingar fengu að minnsta kosti tvo núkleósíð/núkleótíð bakritahemlar sem valdir voru af rannsakandanum. Fyrri notkun próteasahemla var í meðallagi mikil hjá rannsóknarhópnum þar sem meira en helmingur sjúklinga hafði aldrei áður fengið próteasahemil og u.þ.b. 80% sjúklinga voru með veirustofn með minna en 3 stökkbreytingar tengdar próteasahemlum. Meðalaldur sjúklinga í rannsókninni var 41 ár (bil: 21 til 73); 51% voru af hvíta kynstofninum og 66% voru karlkyns. Meðal CD4+ T-frumufjöldi í upphafi var 254 frumur/mm³ (bil: 4 til 952 frumur/mm³) og meðal HIV-1 RNA í plasma var 4,3 log₁₀ eintök/ml (bil: 1,7 til 6,6 log₁₀ eintök/ml). Um það bil 85% sjúklinga hafði veirufjölda <100.000 eintök/ml.

Tafla 4

Veirusvörun þátttakenda í rannsókn við viku 48 rannsókn 802			
	Einu sinni á sólarhring	Tvisvar sinnum á sólarhring	Mismunur [95% öryggisbil]
NC= meðferð mistókst	171/300 (57%)	161/299 (53,8%)	3,2% [-4,8%, 11,1%]
Niðurstöður	171/225 (76,0%)	161/223 (72,2%)	3,8% [-4,3%, 11,9%]
Aukning að meðaltali frá upphafsgildi á CD4+ T-frumu fjölda (frumur/mm ³)	135	122	

Eftir 48 vikna meðferð lágu niðurstöður prófana á arfgerð ónæmis fyrir hjá 75 sjúklingum í hópnum sem fékk lyfið einu sinni á sólarhring og 75 sjúklingum í hópnum sem fékk lyfið tvisvar sinnum á sólarhring sem sýndu ófullkomna veirufræðilega svörun. Í hópnum sem fékk lyfið einu sinni á sólarhring komu fram nýjar grunnstökkbreytingar gegn próteasahemlum (tákn 30, 32, 48, 50, 82, 84, 90) hjá 6/75 (8%) sjúklingum sem og hjá 12/77 (16%) sjúklingum í hópnum sem fékk lyfið tvisvar sinnum á sólarhring.

Notkun hjá börnum

M98-940 var opin rannsókn á Kaletra í fljótandi lyfjaformi hjá 100 sjúklingum (börnum) sem höfðu ýmist ekki áður fengið (44%) eða fengið (56%) andretroveirulyf. Enginn sjúklinganna hafði áður fengið bakritahemil sem ekki er núkleósíð. Með slembivali fengu sjúklingarnir annaðhvort 230 mg af lopinaviri/57,5 mg af ritonaviri á m² eða 300 mg af lopinaviri/75 mg af ritonaviri á m². Sjúklingar sem ekki höfðu áður fengið meðhöndlun fengu einnig núkleósíð bakritahemil. Sjúklingar sem höfðu áður fengið meðferð fengu nevirapin og auk þess allt að tvo núkleósíð bakritahemla. Öryggi, verkun og lyfjahvörf þessara tveggja skömmtunaraðferða var metið eftir 3 vikna meðferð hvers sjúklings. Þaðan í frá var öllum sjúklingunum gefinn 300/75 mg skammtur á m². Aldur sjúklinga var að meðaltali 5 ár (frá 6 mánaða til 12 ára) og voru 14 sjúklinganna yngri en 2 ára og 6 sjúklingar árs gamlir eða yngri. Upphafsfjöldi CD4+ T-frumna var að meðaltali 838 frumur/mm³ og upphaflegt plasma HIV-1 RNA var að meðaltali 4,7 log₁₀ eintök/ml.

Niðurstöður við viku 48: Rannsókn M98-940		
	Sjúklingar sem ekki höfðu áður fengið andretroveirumeðferð (N=44)	Sjúklingar sem höfðu áður fengið andretroveirumeðferð (N=56)
HIV RNA < 400 eintök/ml	84%	75%
Aukning að meðaltali frá upphafsgildi á CD4+ T-frumu fjölda (frumur/mm ³)	404	284

KONCERT/PENTA 18 er framskyggn fjölsetra, slembuð, opin rannsókn þar sem metin voru lyfjahvörf, virkni og öryggi skömmtnar tvisvar á sólarhring samanborið við skömmtnun einu sinni á sólarhring með lopinaviri/ritonaviri 100 mg/25 mg töflum sem voru skammtaðar eftir þyngd sem hluti af samsettri andretroveirumeðferð hjá veirufraðilega bældum HIV-1 sýktum börnum (n=173). Börn voru rannsóknarhæf ef þau voru < 18 ára, ≥ 15 kg þung, fengu samsetta andretroveirumeðferð sem innihélt lopinavir/ritonavir, með HIV-1 ríbósakjarnsýru (RNA) <50 eintök/ml í a.m.k. 24 vikur og gátu gleypst töflur. Í viku 48 var virkni og öryggi við skömmtnun tvisvar á sólarhring (n=87), hjá börnunum sem fengu lopinavir/ritonavir 100 mg/25 mg töflur, sambærilegt við niðurstöður um virkni og öryggi í fyrri rannsóknum á fullorðnum og börnum þar sem notað var lopinavir/ritonavir tvisvar á sólarhring. Hlutfall sjúklinga þar sem staðfest var að sýkingin náði sér á strik að nýju með > 50 eintökum/ml meðan á 48 vikna eftirfylgni stóð var hærra hjá börnum sem fengu lopinavir/ritonavir töflur einu sinni á sólarhring (12%) en hjá börnum sem fengu tvo skammta á sólarhring (8%, p=0,19), aðallega vegna minni aðhaldni (adherence) hjá hópnum sem fékk skömmtnun einu sinni á sólarhring. Virkniniðurstöðurnar sem styðja skömmtnun tvisvar á sólarhring eru enn frekar styrktar með mismun á lyfjahvarfagildum sem er marktækt hagstæður fyrir skömmtnun tvisvar á sólarhring (sjá kafla 5.2).

5.2 Lyfjahvörf

Lyfjahvörf lopinavirs þegar það er gefið ásamt ritonaviri hafa verið metin hjá heilbrigðum fullorðnum sjálfboðaliðum og hjá HIV sjúklingum; enginn umtalsverður munur kom í ljós milli þessara tveggja hópa. Lopinavir umbrotnar nánast að fullu fyrir tilstilli CYP3A. Ritonavir hamlar umbrotum lopinavirs og eykur þar með þéttni lopinavirs í plasma. Í öllum rannsóknum, leiðir notkun 400/100 mg af Kaletra tvisvar sinnum á sólarhring til þess að þéttni lopinavirs í plasma við stöðuga þéttni er að meðaltali 15 til 20-falt meiri en þéttni ritonavirs hjá HIV sjúklingum. Plasmabéttni ritonavirs er innan við 7% af þeirri þéttni sem fæst þegar notaðir eru 600 mg skammtar af ritonaviri tvisvar sinnum á sólarhring. Veiruhemjandi EC₅₀ gildi lopinavirs *in vitro* er um 10-falt lægra en fyrir ritonavir. Veiruhemjandi áhrif Kaletra eru því af völdum lopinavirs.

Frásog

Við endurtekna 400/100 mg skammta af Kaletra tvisvar sinnum á sólarhring í 2 vikur og án takmörkunar á fæðuneyslu varð ± SD hámarksþéttni (C_{max}) lopinavirs í plasma að meðaltali 12,3 ± 5,4 µg/ml, sem náðist um 4 klst. eftir lyfjagjöf. Lágmarksþéttni í jafnvægi (steady-state), áður en morgunskammtur var gefinn, var að meðaltali 8,1 ± 5,7 µg/ml. AUC lopinavirs yfir 12 klst. skammtabil var að meðaltali 113,2 ± 60,5 µg·klst./ml. Heildaraðgengi (absolute bioavailability) lopinavirs í lyfjaformi með ritonaviri hefur ekki verið staðfest í mönnum.

Áhrif fæðu á frásog eftir inntöku

Gjöf staks skammts af Kaletra töflum 400/100 mg með mat (fituríkur, 872 kkal., 56% úr fitu), samanborið við gjöf á fastandi maga, tengdist ekki neinum marktækum breytingum á C_{max} og AUC_∞. Því má taka Kaletra töflur með mat eða án. Einnig hefur verið sýnt fram á minni breytileika lyfjahvarfa fyrir Kaletra töflur, við öll máltíðarskilyrði, samanborið við Kaletra mjúk hylki.

Dreifing

Við stöðuga þéttni er lopinavir um 98 - 99% próteinbundið í sermi. Lopinavir binst við bæði alfa-1-sýruglýkóprótein (AAG) og albúmin, en hefur hins vegar meiri sækni í AAG. Við stöðuga þéttni helst próteinbinding lopinavirs stöðug við þá þéttni sem fæst þegar 400/100 mg af Kaletra er gefið tvisvar sinnum á sólarhring og er svipuð bæði hjá heilbrigðum og HIV-jákvæðum sjúklingum.

Umbrot

Rannsóknir *in vitro* á lifrarfrýmisögnum (hepatic microsomes) úr mönnum benda til þess að umbrot lopinavirs byggist fyrst og fremst á oxun. Lopinavir umbrotnar mikið, fyrir tilstilli cýtókróm P450 kerfisins í lifur, nánast eingöngu fyrir tilstilli ísóensímsins CYP3A. Ritonavir er öflugur CYP3A hemill sem hamlar umbrotum lopinavirs og eykur þar með plasmabéttni lopinavirs. Rannsókn í mönnum með ¹⁴C-lopinaviri, sýndi að 89% af geislavirkni í plasma eftir stakan 400/100 mg skammt af Kaletra var vegna virka efnisins sjálfs. Að minnsta kosti 13 umbrotsefni lopinavirs sem myndast hafa við oxun hafa greinst hjá mönnum. Epímerparið 4-oxó- og 4-hýdroxýumbrotsefni eru aðalumbrotsefni með veirueyðandi verkun, en eru einungis örlítill hluti af heildargeislavirkninni í plasma. Sýnt hefur verið fram á að ritonavir hvetur umbrotsensím og hefur þannig hvetjandi áhrif á eigið umbrot og líklega einnig á umbrot lopinavirs. Við endurtekna lyfjagjöf minnkar þéttni lopinavirs fyrir skömmtun með tímanum og verður stöðug eftir um 10 daga til 2 vikur.

Brotthvarf

Eftir 400/100 mg skammt af ¹⁴C-lopinaviri/ritonaviri finnast um $10,4 \pm 2,3\%$ af gefnum ¹⁴C-lopinavirskammti í þvagi og um $82,6 \pm 2,5\%$ af gefnum ¹⁴C-lopinavirskammti í hægðum. Um 2,2% af gefnum lopinavirskammti komu fram í þvagi á óbreyttu formi og um 19,8% komu fram á óbreyttu formi í hægðum. Eftir endurtekna skammta skiljast innan við 3% af lopinavirskammtinum út í þvagi á óbreyttu formi. Virkur (hámarks til lágmarks) helmingunartími lopinavirs á 12 klst. skammtabili var að meðaltali 5-6 klst. og sýnileg (apparent) úthreinsun (CL/F) lopinavirs eftir inntöku er 6-7 l/klst.

Skömmtun einu sinni á sólarhring: Lyfjahlörf Kaletra sinu sinni á sólarhring hafa verið metin hjá HIV sýktum sjúklingum sem ekki hafa áður fengið andretróveirumeðferð. Kaletra 800/200 mg var gefið í samsetningu með emtricitabini 200 mg og tenofoviri DF 300 mg sem hluti af skammtaáætlun einu sinni á sólarhring. Endurteknir skammtar 800/200 mg af Kaletra einu sinni á sólarhring í 2 vikur án takmarkana á fæðuinntöku (n=16) leiddu í ljós meðal \pm SD hámarksþéttni lopinavirs í plasma (C_{max}) $14,8 \pm 3,5$ $\mu\text{g/ml}$, sem kom fram u.þ.b. 6 klst eftir lyfjagjöf. Meðallágmarksþéttni í jafnvægi (steady-state) fyrir morgunskammt var $5,5 \pm 5,4$ $\mu\text{g/ml}$. AUC fyrir lopinavir yfir 24 klst skammtabil var að meðaltali $206,5 \pm 89,7$ $\mu\text{g/ml}$.

Samanbórið við skömmtun tvisvar á sólarhring er skömmtun einu sinni á sólarhring tengd lækkun á C_{min}/C_{trough} gildum um u.þ.b. 50%.

Sérstakir hópar

Börn

Takmarkaðar upplýsingar liggja fyrir um lyfjahlörf hjá börnum yngri en 2 ára. Lyfjahlörf Kaletra 100/25 mg taflna tvisvar sinnum á sólarhring byggt á líkamsþyngd, án nevirapins, voru rannsökuð hjá alls 53 sýktum börnum. Við stöðuga þéttni var meðalgildi AUC fyrir lopinavir \pm staðalfrávik $112,5 \pm 37,1$ $\mu\text{g}\cdot\text{h/ml}$, C_{max} var $12,4 \pm 3,5$ $\mu\text{g/ml}$ og C_{12} var $5,71 \pm 2,99$ $\mu\text{g/ml}$. Við skammta án nevirapins sem byggðir eru á líkamsþyngd fékkst sambærileg þéttni lopinavirs í plasma og sú sem fékkst hjá fullorðnum sjúklingum sem fengu 400/100 mg tvisvar sinnum á sólarhring án nevirapins.

Kyn, kynþáttur og aldur

Lyfjahlörf Kaletra hafa ekki verið rannsökuð hjá öldruðum. Enginn munur tengdur aldri eða kyni hefur sést á lyfjahlörfum hjá fullorðnum sjúklingum. Munur á lyfjahlörfum eftir kynþætti hefur ekki sést.

Meðganga og eftir fæðingu

Tólf HIV-sýktar, þungaðar konur sem gengnar voru skemur en 20 vikur og voru á samsettri andretróveirumeðferð fengu í upphafi lopinavir/ritonavir 400 mg/100 mg (tvær 200/50 mg töflur) tvisvar sinnum á sólarhring fram að 30. viku meðgöngu í opinni lyfjahvarfarannsókn. Á 30. viku meðgöngu var skammturinn aukinn í 500/125 mg (tvær 200/50 mg töflur auk einnar 100/25 mg töflu) tvisvar á sólarhring þar til 2 vikum eftir fæðingu. Þéttni lopinavirs í plasma var mælt á fjórum 12 klst. tímabilum á öðrum þriðjungi (20-24 vikna meðganga), þriðja þriðjungi áður en skammtur var aukinn (30 vikna meðganga), þriðja þriðjungi eftir að skammtur var aukinn (32 vikna meðganga) og 8 vikum eftir fæðingu. Skammtaaukningin leiddi ekki til marktækt aukinnar þéttni lopinavirs í plasma.

Í annarri opinni lyfjahvarfarannsókn fengu 19 HIV-sýktar, þungaðar konur lopinavir/ritonavir 400/100 mg tvisvar sinnum á sólarhring í samsetningu með andretróveirumeðferð á meðgöngu allt frá því fyrir getnað. Blóðsýnum var safnað fyrir lyfjagjöf og reglulega á 12 klst. tímabilum á öðrum þriðjungi og þriðja þriðjungi, við fæðingu og 4-6 vikum eftir fæðingu (hjá konum sem fengu áframhaldandi meðferð eftir fæðingu) til lyfjahvarfagreininga á heildar- og óbundinni þéttni (unbound level) lopinavirs í plasma.

Í töflu 6 (sjá kafla 4.2) koma fram upplýsingar um lyfjahvörf hjá HIV-1 sýktum, þunguðum konum sem fengu lopinavir/ritonavir töflur 400/100 mg tvisvar sinnum á sólarhring.

Tafla 6

Meðalgildi (% fráviksstuðull) lyfjahvarfabreyta lopinavirs við jafnvægi hjá HIV-sýktum, þunguðum konum			
Lyfjahvarfa breytur	2. þriðjungur n = 17*	3. þriðjungur n = 23	Eftir fæðingu n = 17**
AUC ₀₋₁₂ µg•klst./ml	68,7 (20,6)	61,3 (22,7)	94,3 (30,3)
C _{max}	7,9 (21,1)	7,5 (18,7)	9,8 (24,3)
C _{fyrir lyfjagjöf} µg /ml	4,7 (25,2)	4,3 (39,0)	6,5 (40,4)
* n = 18 fyrir C _{max}			
** n = 16 fyrir C _{fyrir lyfjagjöf}			

Skert nýrnastarfsemi

Lyfjahvörf Kaletra hafa ekki verið rannsökuð hjá sjúklingum með skerta nýrnastarfsemi; þar sem úthreinsun lopinavirs um nýru er óveruleg er hins vegar ekki búist við minnkun á heildarúthreinsun líkamans hjá sjúklingum með skerta nýrnastarfsemi.

Skert lifr starfsemi

Lyfjahvörf lopinavirs, við jafnvægi, hjá HIV-sjúklingum með vægt til í meðallagi skerta lifr starfsemi, voru borin saman við lyfjahvörf hjá HIV-sjúklingum með eðlilega lifr starfsemi, í rannsókn á endurteknum skömmtum lopinavirs/ritonavirs 400/100 mg tvisvar sinnum á sólarhring. Sést hefur takmörkuð aukning á heildarþéttni lopinavirs, eða um það bil 30%, en ekki er gert ráð fyrir að þetta skipti klínisku máli (sjá kafla 4.2).

5.3 Forklínískar upplýsingar

Samkvæmt rannsóknum á eiturverkunum í nagdýrum og hundum við endurtekna skammta eru lifur, nýru, skjaldkirtill, milta og rauðkorn í blóðrás helstu marklíffærin. Breytingar á lifur bentu til frumustækkana með staðbundinni hrörnun. Enda þótt útsetning sem leiddi til þessara breytinga væri sambærilegt við eða minna en klínísk útsetning hjá mönnum voru skammtar hjá dýrunum meira en 6-faldir ráðlagðir klínískir skammtar. Lítilsháttar rýrnun á nýrnapiplum var staðfest hjá músum sem urðu fyrir að minnsta kosti tvöföldu því álagi sem mælt er með hjá mönnum; engin áhrif urðu á nýru í rottum og hundum. Minnkað týroxín í sermi olli aukinni losun á TSH með þeirri afleiðingu að skjaldkirtilsbúsfrumur (follicular cell) í rottum stækkuðu. Þessar breytingar gengu til baka þegar hætt var að gefa virka efnið og þær sáust ekki hjá músum og hundum. Coombs-neikvæð mismunandi stór rauð blóðkorn (anisocytosis) og afmynduð rauðkorn í blóði (poikilocytosis) sáust hjá rottum, en hvorki hjá músum né hundum. Stækkuð miltu með traffrumnageri (histiocytosis) sáust hjá rottum en ekki hjá

öðrum dýrategundum. Kólesteról í sermi jókst hjá nagdýrum en ekki í hundum, en aðeins í músum varð aukning á þriglýseríðum.

Í *in vitro* rannsóknum kom fram 30% hömlun á einræktuðum kalíumgöngum mannshjarta (HERG) við mestu þéttni lopinavirs/ritonavirs sem rannsökuð var, sem hvað lopinavir varðar jafngildir 7-faldri heildarþéttni í plasma og 15-faldri hámarksþéttni óbundins lopinavirs í plasma, sem næst hjá mönnum við stærsta ráðlagðan skammt. Öfugt við þetta leiddi sambærileg þéttni lopinavirs/ritonavirs ekki til neinnar seinkunar á endurskautun í Purkinjeþráðum í hundshjarta. Lægri þéttni lopinavirs/ritonavirs leiddi ekki til marktækrar hömlunar á rafstraumi um kalíumgöng (HERG). Rannsóknir á dreifingu í vefi, sem gerðar voru í rottum, bentu ekki til þess að virka efnið safnist marktækt upp í hjarta. Eftir 72 klst. var AUC fyrir hjarta um það bil 50% af mældu AUC fyrir plasma. Þess vegna er réttmætt að gera ráð fyrir því að þéttni lopinavirs í hjarta sé ekki marktækt meiri en þéttni í plasma.

Hjá hundum hafa áberandi U bylgjur sést á hjartarafriti og verið tengdar lengdu PR bili og hæglætti. Talið er að þessi áhrif stafi af truflunum á söltum.

Klínískt mikilvægi þessara forklínísku upplýsinga er ekki þekkt en hins vegar er ekki unnt að útiloka hugsanleg áhrif þessa lyfs á mannshjartað (sjá einnig kafla 4.4 og 4.8).

Hjá rottum komu fram eiturverkanir á fósturvísi og fóstur (missir allra fóstura, skertur lífvænleiki fóstura, skert fósturþyngd, aukin tíðni afbrigðileika í beinagrind) og eiturverkanir á þroska eftir fæðingu (aukinn ungasauði) við skammta sem ollu eiturverkunum hjá móðurinni. Almenn (systemic) útsetning fyrir lopinaviri/ritonaviri við skammta sem ollu eiturverkunum á móðurina og skammta sem ollu eiturverkunum á þroska, var minni en sú útsetning sem að er stefnt við meðferð hjá mönnum.

Langtímarannsóknir á krabbameinsvaldandi áhrifum lopinavirs/ritonavirs í músum sýndu mítósuvaldandi hvötun lifraræxla, án eiturverkana á erfðaeefni, sem almennt er talin skipta litlu máli fyrir áhættu hjá mönnum.

Rannsóknir á krabbameinsvaldandi áhrifum í rottum leiddu engin slík áhrif í ljós. Lopinavir/ritonavir reyndist hvorki hafa í för með sér stökkbreytingar né litningaskemmdir í safni *in vitro* og *in vivo* prófa þar sem meðal annars var notað Ames sýklapróf fyrir afturhvarfs stökkbreytingum (Ames bacterial reverse mutation assay), próf með eitelfrumum úr músum, músasmákjarnapróf og próf fyrir litningaskemmdum í eitelfrumum manna.

6. LYFJAGERÐARFRÆÐILEGAR UPPLÝSINGAR

6.1 Hjálparefni

Taflan inniheldur:

Copovidon
Sorbitanlaurat
Vatnsfrí kísilkvoða
Natríumsterylfulmarat

Filmuhúð:

Pólývínýl alkóhól
Títantvíoxíð
Talkúm
Macrogol af gerð 3350 (polyetylen glycol 3350)
Rautt járnnoxíð E172

6.2 Ósamrýmanleiki

Á ekki við.

6.3 Geymsluþol

3 ár.

6.4 Sérstakar varúðarreglur við geymslu

Engin sérstök fyrirmæli eru um geymsluaðstæður lyfsins.

6.5 Gerð fláts og innihald

HDPE (high density polyethylene) glös með loki úr própýleni.
Glas með 60 filmuhúðuðum töflum.

6.6 Sérstakar varúðarráðstafanir við förgun

Engin sérstök fyrirmæli.

7. MARKAÐSLEYFISHAFI

AbbVie Deutschland GmbH & Co. KG
Knollstrasse
67061 Ludwigshafen
Þýskaland

8. MARKAÐSLEYFISNÚMER

EU/1/01/172/006

9. DAGSETNING FYRSTU ÚTGÁFU MARKAÐSLEYFIS/ENDURNÝJUNAR MARKAÐSLEYFIS

Dagsetning fyrstu útgáfu markaðsleyfis: 20. mars 2001.
Nýjasta dagsetning endurnýjunar markaðsleyfis: 20. mars 2011.

10. DAGSETNING ENDURSKOÐUNAR TEXTANS

Ítarlegar upplýsingar um lyfið eru birtar á vef Lyfjastofnunar Evrópu <http://www.ema.europa.eu/>

Upplýsingar á íslensku eru á <http://www.serlyfjaskra.is>

VIÐAUKI II

- A. FRAMLEIÐENDUR SEM ERU ÁBYRGIR FYRIR LOKASAMÞYKKT**
- B. FORSENDUR FYRIR, EÐA TAKMARKANIR Á, AFGREIÐSLU OG NOTKUN**
- C. AÐRAR FORSENDUR OG SKILYRÐI MARKAÐSLEYFIS**
- D. FORSENDUR EÐA TAKMARKANIR ER VARÐA ÖRYGGI OG VERKUN VIÐ NOTKUN LYFSINS**

A. FRAMLEIÐENDUR SEM ERU ÁBYRGIR FYRIR LOKASAMÞYKKT

Heiti og heimilisfang framleiðanda sem er ábyrgur fyrir lokasamþykkt

Kaletra mixtúra, lausn:

AbbVie Logistics B.V., Zuiderzeelaan 53, 8017 JV Zwolle, Holland.

AbbVie Deutschland GmbH & Co. KG, Knollstrasse, 67061 Ludwigshafen, Þýskaland.

Kaletra 200 mg/50 mg filmuhúðaðar töflur og 100 mg/25 mg filmuhúðaðar töflur:

AbbVie Deutschland GmbH & Co. KG, Knollstrasse, 67061 Ludwigshafen, Þýskaland.

Kaletra 200 mg/50 mg filmuhúðaðar töflur:

Fournier Laboratories Ireland Limited, Carrigtwohill Business Park, Anngrove, Carrigtwohill, Co. Cork, Írland

Heiti og heimilisfang framleiðanda sem ábyrgur er fyrir lokasamþykkt viðkomandi lotu skal koma fram í útprentuðum fylgiseðli.

B. FORSENDUR FYRIR, EÐA TAKMARKANIR Á, AFGREIÐSLU OG NOTKUN

Ávísun lyfsins er háð takmörkunum.

C. AÐRAR FORSENDUR OG SKILYRÐI MARKAÐSLEYFIS

• Samantektir um öryggi lyfsins (PSUR)

Skilyrði um hvernig leggja skal fram samantektir um öryggi lyfsins koma fram í lista yfir viðmiðunardagsetningar Evrópusambandsins (EURD lista) sem gerð er krafa um í grein 107c(7) í tilskipun 2001/83/EB og öllum síðari uppfærslum sem birtar eru í evrópsku lyfjavefgáttinni.

D. FORSENDUR EÐA TAKMARKANIR ER VARÐA ÖRYGGI OG VERKUN VIÐ NOTKUN LYFSINS

• Áætlun um áhættustjórnun

Markaðsleyfishafi skal sinna lyfjagátaraðgerðum sem krafist er, sem og öðrum ráðstöfunum eins og fram kemur í áætlun um áhættustjórnun í kafla 1.8.2 í markaðsleyfinu og öllum uppfærslum á áætlun um áhættustjórnun sem ákveðnar verða.

Leggja skal fram uppfærða áætlun um áhættustjórnun:

- Að beiðni Lyfjastofnunar Evrópu.
- Þegar áhættustjórnunarkerfinu er breytt, sérstaklega ef það gerist í kjölfar þess að nýjar upplýsingar berast sem geta leitt til mikilvægra breytinga á hlutfalli ávinnings/áhættu eða vegna þess að mikilvægur áfangi (tengdur lyfjagát eða lágmörkun áhættu) næst.

VIÐAUKI III
ÁLETRANIR OG FYLGISEDILL

A. ÁLETRANIR

UPPLÝSINGAR SEM EIGA AÐ KOMA FRAM Á YTRI UMBÚÐUM

Mixtúra lausn – Askja með 300 ml (5 glös hvert um sig inniheldur 60 ml) mixtúru, lausn

1. HEITI LYFS

Kaletra (80 mg + 20 mg) / ml mixtúra, lausn
(lopinavir + ritonavir)
Fyrir fullorðna og börn þyngri en 15 kg.

2. VIRK(T) EFNI

Hver ml inniheldur: Lopinavir 80 mg og ritonavir 20 mg

3. HJÁLPAEFNI

Inniheldur: Etanól, maís-sýróp ríkt af ávaxtasykri (frúktósa), própýlenglýkól, glýseról, pólyoxýl 40 hert ricinusolía og kalíum (sem kalíumasesúlfam).

4. LYFJAFORM OG INNIHALD

300 ml (5 glös x 60 ml) mixtúra, lausn ásamt fimm 5 ml munngjafarsprautum.

5. AÐFERÐ VIÐ LYFJAGJÖF OG ÍKOMULEIÐ(IR)

Lesið fylgiseðilinn fyrir notkun.
Til inntöku.
Fyrir rúmmál yfir 2 ml.
Notið 5 ml munngjafarsprautuna til að undirbúa skammt.

6. SÉRSTÖK VARNADARORÐ UM AÐ LYFIÐ SKULI GEYMT ÞAR SEM BÖRN HVORKI NÁ TIL NÉ SJÁ

Geymið þar sem börn hvorki ná til né sjá.

7. ÖNNUR SÉRSTÖK VARNADARORÐ, EF MEÐ ÞARF

8. FYRNINGARDAGSETNING

EXP

9. SÉRSTÖK GEYMSLUSKILYRÐI

Geymið í kæli

10. SÉRSTAKAR VARÚÐARRÁÐSTAFANIR VIÐ FÖRGUN LYFJALEIFA EÐA ÚRGANGS VEGNA LYFSINS ÞAR SEM VIÐ Á

11. NAFN OG HEIMILISFANG MARKAÐSLEYFISHAFA

AbbVie Deutschland GmbH & Co. KG
Knollstrasse
67061 Ludwigshafen
Þýskaland

12. MARKAÐSLEYFISNÚMER

EU/1/01/172/003

13. LOTUNÚMER

Lot

14. AFGREIÐSLUTILHÖGUN

15. NOTKUNARLEIÐBEININGAR

16. UPPLÝSINGAR MEÐ BLINDRALETRI

Kaletra (80 mg + 20 mg) / ml

17. EINKVÆMT AUÐKENNI – TVÍVÍTT STRIKAMERKI

Á pakkningunni er tvívítt strikamerki með einkvæmu auðkenni.

18. EINKVÆMT AUÐKENNI – UPPLÝSINGAR SEM FÓLK GETUR LESIÐ

PC
SN
NN

UPPLÝSINGAR SEM EIGA AÐ KOMA FRAM Á YTRI UMBÚÐUM

Mixtúra, lausn – Askja sem inniheldur 120 ml (tvö 60 ml glös) mixtúru, lausn

1. HEITI LYFS

Kaletra (80 mg + 20 mg) / ml mixtúra, lausn
(lopinavir + ritonavir)
Fyrir börn 2 vikna eða eldri undir 15 kg

2. VIRK(T) EFNI

Hver ml inniheldur: lopinavir 80 mg og ritonavir 20 mg.

3. HJÁLPAREFNI

Inniheldur: etanól, maís-sýróp ríkt af ávaxtasykri (frúktósa), própýlenglýkól, glýseról, pólyoxýl 40 hert ricinusolía og kalíum (sem kalíumasesúlfam)

4. LYFJAFORM OG INNIHALD

120 ml (2 flöskur x 60 ml) mixtúra, lausn ásamt tveimur 2 ml munngjafarsprautum

5. ADFERÐ VIÐ LYFJAGJÖF OG ÍKOMULEIÐ(IR)

Lesið fylgiseðilinn fyrir notkun.
Til inntöku
Fyrir rúmmál allt að 2 ml.
Notið 2 ml munngjafarsprautuna til að undirbúa skammt.

6. SÉRSTÖK VARNADARORÐ UM AÐ LYFIÐ SKULI GEYMT ÞAR SEM BÖRN HVORKI NÁ TIL NÉ SJÁ

Geymið þar sem börn hvorki ná til né sjá.

7. ÖNNUR SÉRSTÖK VARNADARORÐ, EF MEÐ ÞARF

8. FYRNINGARDAGSETNING

EXP

9. SÉRSTÖK GEYMSLUSKILYRÐI

Geymið í kæli

10. SÉRSTAKAR VARÚÐARRÁÐSTAFANIR VIÐ FÖRGUN LYFJALEIFA EÐA ÚRGANGS VEGNA LYFSINS ÞAR SEM VIÐ Á

11. NAFN OG HEIMILISFANG MARKAÐSLEYFISHAFA

AbbVie Deutschland GmbH & Co. KG
Knollstrasse
67061 Ludwigshafen
Þýskaland

12. MARKAÐSLEYFISNÚMER

EU/1/01/172/009

13. LOTUNÚMER

Lot

14. AFGREIÐSLUTILHÖGUN

15. NOTKUNARLEIÐBEININGAR

16. UPPLÝSINGAR MEÐ BLINDRALETRI

Kaletra (80 mg + 20 mg) / ml

17. EINKVÆMT AUÐKENNI – TVÍVÍTT STRIKAMERKI

Á pakkningunni er tvívítt strikamerki með einkvæmu auðkenni.

18. EINKVÆMT AUÐKENNI – UPPLÝSINGAR SEM FÓLK GETUR LESIÐ

PC
SN
NN

UPPLÝSINGAR SEM EIGA AÐ KOMA FRAM Á INNRI UMBÚÐUM

Mixtúra, lausn – merkimiði á glasi

1. HEITI LYFS

Kaletra (80 mg + 20 mg) / ml mixtúra, lausn
(lopinavir + ritonavir)

2. VIRK(T) EFNI

Hver ml inniheldur: Lopinavir 80 mg og ritonavir 20 mg.

3. HJÁLPAREFNI

Inniheldur: Etanól (42% v/v sjá fylgiseðil), maís-sýróp ríkt af ávaxtasykri (frúktósa), própýlenglýkól, glýseról, pólyoxýl 40 hert ricinusolía og kalíum (sem kalíumasesúlfam).

4. LYFJAFORM OG INNIHALD

60 ml mixtúra, lausn

5. AÐFERÐ VIÐ LYFJAGJÖF OG ÍKOMULEIÐ(IR)

Lesið fylgiseðilinn fyrir notkun.
Til inntöku.
Opnist hér
Gættu þess að hafa rétta sprautu fyrir skammtinn.

6. SÉRSTÖK VARNADARORÐ UM AÐ LYFIÐ SKULI GEYMT ÞAR SEM BÖRN HVORKI NÁ TIL NÉ SJÁ

Geymið þar sem börn hvorki ná til né sjá.

7. ÖNNUR SÉRSTÖK VARNADARORÐ, EF MEÐ ÞARF

8. FYRNINGARDAGSETNING

EXP

9. SÉRSTÖK GEYMSLUSKILYRÐI

Geymið í kæli

Geymsla eftir að pakkning hefur verið tekin í notkun: Ef lyfið er geymt utan kælis má ekki geyma það við hærri hita en 25°C og farga á lyfjaleifum eftir 42 daga (6 vikur). Mælt er með því að skrifuð sé á pakkninguna dagsetningin þegar hún er tekin úr kæli.

10. SÉRSTAKAR VARÚÐARRÁÐSTAFANIR VIÐ FÖRGUN LYFJALEIFA EÐA ÚRGANGS VEGNA LYFSINS ÞAR SEM VIÐ Á

11. NAFN OG HEIMILISFANG MARKAÐSLEYFISHAFA

AbbVie (kennimerki)

12. MARKAÐSLEYFISNÚMER

13. LOTUNÚMER

Lot

14. AFGREIÐSLUTILHÖGUN

15. NOTKUNARLEIÐBEININGAR

16. UPPLÝSINGAR MEÐ BLINDRALETRI

17. EINKVÆMT AUÐKENNI – TVÍVÍTT STRIKAMERKI

18. EINKVÆMT AUÐKENNI – UPPLÝSINGAR SEM FÓLK GETUR LESIÐ

UPPLÝSINGAR SEM EIGA AÐ KOMA FRAM Á YTRI UMBÚÐUM

200 mg/50 mg töflur – askja með 1 glasi

1. HEITI LYFS

Kaletra 200 mg/50 mg filmhúðaðar töflur
lopinavir/ritonavir

2. VIRK(T) EFNI

Hver filmhúðuð tafla inniheldur lopinavir 200 mg ásamt ritonaviri 50 mg sem hefur jákvæð áhrif á lyfjahvörf.

3. HJÁLPAEFNI**4. LYFJAFORM OG INNIHALD**

120 filmhúðaðar töflur

5. AÐFERÐ VIÐ LYFJAGJÖF OG ÍKOMULEIÐ(IR)

Lesið fylgiseðilinn fyrir notkun
Til inntöku.

6. SÉRSTÖK VARNADARORÐ UM AÐ LYFIÐ SKULI GEYMT ÞAR SEM BÖRN HVORKI NÁ TIL NÉ SJÁ

Geymið þar sem börn hvorki ná til né sjá.

7. ÖNNUR SÉRSTÖK VARNADARORÐ, EF MEÐ ÞARF**8. FYRNINGARDAGSETNING**

EXP

9. SÉRSTÖK GEYMSLUSKILYRÐI**10. SÉRSTAKAR VARÚÐARRÁÐSTAFANIR VIÐ FÖRGUN LYFJALEIFA EÐA ÚRGANGS VEGNA LYFSINS ÞAR SEM VIÐ Á**

11. NAFN OG HEIMILISFANG MARKAÐSLEYFISHAFA

AbbVie Deutschland GmbH & Co. KG
Knollstrasse
67061 Ludwigshafen
Þýskaland

12. MARKAÐSLEYFISNÚMÉR

EU/1/01/172/004

13. LOTUNÚMÉR

Lot

14. AFGREIÐSLUTILHÖGUN

15. NOTKUNARLEIÐBEININGAR

16. UPPLÝSINGAR MEÐ BLINDRALETRI

Kaletra 200 mg/50 mg töflur

17. EINKVÆMT AUÐKENNI – TVÍVÍTT STRIKAMERKI

Á pakkningunni er tvívítt strikamerki með einkvæmu auðkenni.

18. EINKVÆMT AUÐKENNI – UPPLÝSINGAR SEM FÓLK GETUR LESIÐ

PC
SN
NN

UPPLÝSINGAR SEM EIGA AÐ KOMA FRAM Á YTRI UMBÚÐUM

200 mg/50 mg töflur – askja – fjölpakkning með 360 (3 glösum hvert með 120) filmuhúðuðum töflum með blue box

1. HEITI LYFS

Kaletra 200 mg/50 mg filmuhúðaðar töflur
lopinavir/ritonavir

2. VIRK(T) EFNI

Hver filmuhúðuð tafla inniheldur lopinavir 200 mg ásamt ritonaviri 50 mg sem hefur jákvæð áhrif á lyfjahvörf.

3. HJÁLPAEFNI

4. LYFJAFORM OG INNIHALD

Fjölpakkning: 360 (3 glös sem hvert inniheldur 120) filmuhúðaðar töflur
3 mánaða pakkning

5. AÐFERÐ VIÐ LYFJAGJÖF OG ÍKOMULEIÐ(IR)

Lesið fylgiseðilinn fyrir notkun
Til inntöku.

6. SÉRSTÖK VARNADARORÐ UM AÐ LYFIÐ SKULI GEYMT ÞAR SEM BÖRN HVORKI NÁ TIL NÉ SJÁ

Geymið þar sem börn hvorki ná til né sjá.

7. ÖNNUR SÉRSTÖK VARNADARORÐ, EF MEÐ ÞARF

8. FYRNINGARDAGSETNING

EXP

9. SÉRSTÖK GEYMSLUSKILYRÐI

10. SÉRSTAKAR VARÚÐARRÁÐSTAFANIR VIÐ FÖRGUN LYFJALEIFA EÐA ÚRGANGS VEGNA LYFSINS ÞAR SEM VIÐ Á

11. NAFN OG HEIMILISFANG MARKAÐSLEYFISHAFA

AbbVie Deutschland GmbH & Co. KG
Knollstrasse
67061 Ludwigshafen
Þýskaland

12. MARKAÐSLEYFISNÚMER

EU/1/01/172/007

13. LOTUNÚMER

Lot

14. AFGREIÐSLUTILHÖGUN**15. NOTKUNARLEIÐBEININGAR****16. UPPLÝSINGAR MEÐ BLINDRALETRI**

Kaletra 200 mg/50 mg töflur

17. EINKVÆMT AUÐKENNI – TVÍVÍTT STRIKAMERKI

Á þakningunni er tvívítt strikamerki með einkvæmu auðkenni.

18. EINKVÆMT AUÐKENNI – UPPLÝSINGAR SEM FÓLK GETUR LESIÐ

PC
SN
NN

UPPLÝSINGAR SEM EIGA AÐ KOMA FRAM Á INNRI UMBÚÐUM

200 MG/50 ML TÖFLUR - MERKIMIÐI Á GLAS

1. HEITI LYFS

Kaletra 200 mg/50 mg filmuhúðaðar töflur
lopinavir/ritonavir

2. VIRK(T) EFNI

Hver filmuhúðuð tafla inniheldur lopinavir 200 mg ásamt ritonaviri 50 mg sem hefur jákvæð áhrif á lyfjahvörf.

3. HJÁLPAREFNI

4. LYFJAFORM OG INNIHALD

120 filmuhúðaðar töflur

5. AÐFERÐ VIÐ LYFJAGJÖF OG ÍKOMULEIÐ(IR)

Lesið fylgiseðilinn fyrir notkun
Til inntöku.

**6. SÉRSTÖK VARNADARORÐ UM AÐ LYFIÐ SKULI GEYMT ÞAR SEM BÖRN
HVORKI NÁ TIL NÉ SJÁ**

Geymið þar sem börn hvorki ná til né sjá.

7. ÖNNUR SÉRSTÖK VARNADARORÐ, EF MEÐ ÞARF

8. FYRNINGARDAGSETNING

EXP

9. SÉRSTÖK GEYMSLUSKILYRÐI

**10. SÉRSTAKAR VARÚÐARRÁÐSTAFANIR VIÐ FÖRGUN LYFJALEIFA EÐA
ÚRGANGS VEGNA LYFSINS ÞAR SEM VIÐ Á**

11. NAFN OG HEIMILISFANG MARKAÐSLEYFISHAFA

AbbVie Deutschland GmbH & Co. KG
Knollstrasse
67061 Ludwigshafen
Þýskaland

12. MARKAÐSLEYFISNÚMER

EU/1/01/172/004
EU/1/01/172/007

13. LOTUNÚMER

Lot

14. AFGREIÐSLUTILHÖGUN**15. NOTKUNARLEIÐBEININGAR****16. UPPLÝSINGAR MEÐ BLINDRALETRI****17. EINKVÆMT AUÐKENNI – TVÍVÍTT STRIKAMERKI**

Á ekki við.

18. EINKVÆMT AUÐKENNI – UPPLÝSINGAR SEM FÓLK GETUR LESIÐ

Á ekki við.

UPPLÝSINGAR SEM EIGA AÐ KOMA FRAM Á YTRI UMBÚÐUM

**YTRI ASKJA FJÖLPAKKNINGAR MEÐ 120 (3 ÖSKJUR MEÐ 40 FILMUHÚÐUÐUM 200MG/50MG FILMUHÚÐUÐUM TÖFLUM) – MEÐ BLUE BOX
ASKJA SEM INNIHELDUR 120 200 MG/50 MG FILMUHÚÐAÐAR TÖFLUR**

1. HEITI LYFS

Kaletra 200 mg/50 mg filmuhúðaðar töflur
lopinavir/ritonavir

2. VIRK(T) EFNI

Hver filmuhúðuð tafla inniheldur lopinavir 200 mg ásamt ritonaviri 50 mg sem hefur jákvæð áhrif á lyfjahvörf.

3. HJÁLPAREFNI

4. LYFJAFORM OG INNIHALD

Fjölpakkning: 120 (3 öskjur með 40) filmuhúðaðar töflur.
120 filmuhúðaðar töflur

5. AÐFERÐ VIÐ LYFJAGJÖF OG ÍKOMULEIÐ(IR)

Lesið fylgiseðilinn fyrir notkun
Til inntöku.

**6. SÉRSTÖK VARNADARORÐ UM AÐ LYFIÐ SKULI GEYMT ÞAR SEM BÖRN
HVORKI NÁ TIL NÉ SJÁ**

Geymið þar sem börn hvorki ná til né sjá.

7. ÖNNUR SÉRSTÖK VARNADARORÐ, EF MEÐ ÞARF

8. FYRNINGARDAGSETNING

EXP

9. SÉRSTÖK GEYMSLUSKILYRÐI

10. SÉRSTAKAR VARÚÐARRÁÐSTAFANIR VIÐ FÖRGUN LYFJALEIFA EÐA ÚRGANGS VEGNA LYFSINS ÞAR SEM VIÐ Á

11. NAFN OG HEIMILISFANG MARKAÐSLEYFISHAFA

AbbVie Deutschland GmbH & Co. KG
Knollstrasse
67061 Ludwigshafen
Þýskaland

12. MARKAÐSLEYFISNÚMÉR

EU/1/01/172/005 – fjölpakkning: 120 (3 öskjur með 40) filmuhúðaðar töflur
EU/1/01/172/008 – askja með 120 filmuhúðuðum töflum

13. LOTUNÚMÉR

Lot

14. AFGREIÐSLUTILHÖGUN

15. NOTKUNARLEIÐBEININGAR

16. UPPLÝSINGAR MEÐ BLINDRALETRI

Kaletra 200 mg/50 mg töflur

17. EINKVÆMT AUÐKENNI – TVÍVÍTT STRIKAMERKI

Á pakkningunni er tvívítt strikamerki með einkvæmu auðkenni.

18. EINKVÆMT AUÐKENNI – UPPLÝSINGAR SEM FÓLK GETUR LESIÐ

PC
SN
NN

UPPLÝSINGAR SEM EIGA AÐ KOMA FRAM Á INNRI ÖSKJU

INNRI ASKJA FJÖLPAKKNINGAR MEÐ 120 (3 ÖSKJUR MEÐ 40) 200 MG/50 MG FILMUHÚÐUÐUM TÖFLUM) – ÁN BLUE BOX

1. HEITI LYFS

Kaletra 200 mg/50 mg filmuhúðaðar töflur
lopinavir/ritonavir

2. VIRK(T) EFNI

Hver filmuhúðuð tafla inniheldur lopinavir 200 mg ásamt ritonaviri 50 mg sem hefur jákvæð áhrif á lyfjahvörf.

3. HJÁLPAREFNI

4. LYFJAFORM OG INNIHALD

40 filmuhúðaðar töflur: Hluti fjölpakkningar, sem ekki má selja staka.

5. AÐFERÐ VIÐ LYFJAGJÖF OG ÍKOMULEIÐ(IR)

Lesið fylgiseðilinn fyrir notkun
Til inntöku.

6. SÉRSTÖK VARNADARORÐ UM AÐ LYFIÐ SKULI GEYMT ÞAR SEM BÖRN HVORKI NÁ TIL NÉ SJÁ

Geymið þar sem börn hvorki ná til né sjá.

7. ÖNNUR SÉRSTÖK VARNADARORÐ, EF MEÐ ÞARF

8. FYRNINGARDAGSETNING

EXP

9. SÉRSTÖK GEYMSLUSKILYRÐI

10. SÉRSTAKAR VARÚÐARRÁÐSTAFANIR VIÐ FÖRGUN LYFJALEIFA EÐA ÚRGANGS VEGNA LYFSINS ÞAR SEM VIÐ Á

11. NAFN OG HEIMILISFANG MARKAÐSLEYFISHAFA

AbbVie Deutschland GmbH & Co. KG
Knollstrasse
67061 Ludwigshafen
Þýskaland

12. MARKAÐSLEYFISNÚMÉR

EU/1/01/172/005

13. LOTUNÚMÉR

Lot

14. AFGREIÐSLUTILHÖGUN**15. NOTKUNARLEIÐBEININGAR****16. UPPLÝSINGAR MEÐ BLINDRALETRI**

Kaletra 200 mg/50 mg töflur

17. EINKVÆMT AUÐKENNI – TVÍVÍTT STRIKAMERKI

Á ekki við

18. EINKVÆMT AUÐKENNI – UPPLÝSINGAR SEM FÓLK GETUR LESIÐ

Á ekki við

LÁGMARKS UPPLÝSINGAR SEM SKULU KOMA FRAM Á ÞYNNUM EÐA STRIMLUM

200 MG/50 MG TÖFLUR - ÞYNNA MEÐ 8 FILMUHÚÐUÐUM TÖFLUM EÐA ÞYNNA MEÐ 12 FILMUHÚÐUÐUM TÖFLUM

1. HEITI LYFS

Kaletra 200 mg/50 mg filmuhúðaðar töflur
lopinavir/ritonavir

2. NAFN MARKAÐSLEYFISHAFA

AbbVie (kennimerki)

3. FYRNINGARDAGSETNING

EXP

4. LOTUNÚMER

Lot

5. ANNAD

UPPLÝSINGAR SEM EIGA AÐ KOMA FRAM Á YTRI UMBÚÐUM

100 MG/25 MG TÖFLUR - ASKJA MEÐ 1 GLASI

1. HEITI LYFS

Kaletra 100 mg/25 mg filmhúðaðar töflur
lopinavir/ritonavir

2. VIRK(T) EFNI

Hver filmhúðuð tafla inniheldur lopinavir 100 mg ásamt ritonaviri 25 mg sem hefur jákvæð áhrif á lyfjahvörf.

3. HJÁLPAEFNI

4. LYFJAFORM OG INNIHALD

60 filmhúðaðar töflur

5. AÐFERÐ VIÐ LYFJAGJÖF OG ÍKOMULEIÐ(IR)

Lesið fylgiseðilinn fyrir notkun
Til inntöku.

**6. SÉRSTÖK VARNADARORÐ UM AÐ LYFIÐ SKULI GEYMT ÞAR SEM BÖRN
HVORKI NÁ TIL NÉ SJÁ**

Geymið þar sem börn hvorki ná til né sjá.

7. ÖNNUR SÉRSTÖK VARNADARORÐ, EF MEÐ ÞARF

8. FYRNINGARDAGSETNING

EXP

9. SÉRSTÖK GEYMSLUSKILYRÐI

**10. SÉRSTAKAR VARÚÐARRÁÐSTAFANIR VIÐ FÖRGUN LYFJALEIFA EÐA
ÚRGANGS VEGNA LYFSINS ÞAR SEM VIÐ Á**

11. NAFN OG HEIMILISFANG MARKAÐSLEYFISHAFA

AbbVie Deutschland GmbH & Co. KG
Knollstrasse
67061 Ludwigshafen
Þýskaland

12. MARKAÐSLEYFISNÚMÉR

EU/1/01/172/006

13. LOTUNÚMÉR

Lot

14. AFGREIÐSLUTILHÖGUN**15. NOTKUNARLEIÐBEININGAR****16. UPPLÝSINGAR MEÐ BLINDRALETRI**

Kaletra 100 mg/25 mg töflur

17. EINKVÆMT AUÐKENNI – TVÍVÍTT STRIKAMERKI

Á þakningunni er tvívítt strikamerki með einkvæmu auðkenni.

18. EINKVÆMT AUÐKENNI – UPPLÝSINGAR SEM FÓLK GETUR LESIÐ

PC
SN
NN

UPPLÝSINGAR SEM EIGA AÐ KOMA FRAM Á INNRI UMBÚÐUM

100 MG/25 MG TÖFLUR – MERKIMÍÐI Á GLAS

1. HEITI LYFS

Kaletra 100 mg/25 mg filmhúðaðar töflur
lopinavir/ritonavir

2. VIRK(T) EFNI

Hver filmhúðuð tafla inniheldur lopinavir 100 mg ásamt ritonaviri 25 mg sem hefur jákvæð áhrif á lyfjahvörf.

3. HJÁLPAREFNI

4. LYFJAFORM OG INNIHALD

60 filmhúðaðar töflur

5. AÐFERÐ VIÐ LYFJAGJÖF OG ÍKOMULEIÐ(IR)

Lesið fylgiseðilinn fyrir notkun
Til inntöku.

**6. SÉRSTÖK VARNADARORÐ UM AÐ LYFIÐ SKULI GEYMT ÞAR SEM BÖRN
HVORKI NÁ TIL NÉ SJÁ**

Geymið þar sem börn hvorki ná til né sjá.

7. ÖNNUR SÉRSTÖK VARNADARORÐ, EF MEÐ ÞARF

8. FYRNINGARDAGSETNING

EXP

9. SÉRSTÖK GEYMSLUSKILYRÐI

**10. SÉRSTAKAR VARÚÐARRÁÐSTAFANIR VIÐ FÖRGUN LYFJALEIFA EÐA
ÚRGANGS VEGNA LYFSINS ÞAR SEM VIÐ Á**

11. NAFN OG HEIMILISFANG MARKAÐSLEYFISHAFA

AbbVie Deutschland GmbH & Co. KG
Knollstrasse
67061 Ludwigshafen
Þýskaland

12. MARKAÐSLEYFISNÚMÉR

EU/1/01/172/006

13. LOTUNÚMÉR

Lot

14. AFGREIÐSLUTILHÖGUN**15. NOTKUNARLEIÐBEININGAR****16. UPPLÝSINGAR MEÐ BLINDRALETRI****17. EINKVÆMT AUÐKENNI – TVÍVÍTT STRIKAMERKI**

Á ekki við

18. EINKVÆMT AUÐKENNI – UPPLÝSINGAR SEM FÓLK GETUR LESIÐ

Á ekki við

B. FYLGISEDILL

Fylgiseðill: Upplýsingar fyrir notanda lyfsins

Kaletra (80 mg + 20 mg) / ml mixtúra, lausn
(lopinavir + ritonavir)

Lesið allan fylgiseðilinn vandlega áður en byrjað er að nota lyfið. Í honum eru mikilvægar upplýsingar fyrir þig eða barnið.

- Geymið fylgiseðilinn. Nauðsynlegt getur verið að lesa hann síðar.
- Leitið til læknisins eða lyfjafræðings ef þörf er á frekari upplýsingum.
- Þessu lyfi hefur verið ávísað til persónulegra nota eða fyrir barnið þitt. Ekki má gefa það öðrum. Það getur valdið þeim skaða, jafnvel þótt um sömu sjúkdómseinkenni sé að ræða.
- Látið lækninn eða lyfjafræðing vita um allar aukaverkanir. Þetta gildir einnig um aukaverkanir sem ekki er minnst á í þessum fylgiseðli. Sjá kafla 4.

Í fylgiseðlinum eru eftirfarandi kaflar:

1. Upplýsingar um Kaletra og við hverju það er notað
2. Áður en byrjað er að nota Kaletra
3. Hvernig nota á Kaletra
4. Hugsanlegar aukaverkanir
5. Hvernig geyma á Kaletra
6. Pakkningar og aðrar upplýsingar

1. Upplýsingar um Kaletra og við hverju það er notað

- Læknirinn hefur ávísað Kaletra til að hjálpa til við að hafa hemil á HIV sýkingunni. Það gerir Kaletra með því að hægja á útbreiðslu sýkingarinnar í líkamanum.
- Kaletra læknar hvorki HIV sýkingu né alnæmi (AIDS).
- Kaletra er ætlað börnum 14 daga gömlum og eldri, unglíngum og fullorðnum sem eru sýkt af HIV, veirunni sem veldur alnæmi (AIDS).
- Kaletra inniheldur virku efnin lopinavir og ritonavir. Kaletra er retroveirueyðandi lyf. Það tilheyrir hópi lyfja sem eru kölluð próteasahemlar.
- Kaletra er ætlað til notkunar með öðrum veirueyðandi lyfjum. Læknirinn mun ræða við þig og ákveða hvaða lyf henta best.

2. Áður en byrjað er að nota Kaletra

Ekki má nota Kaletra

- ef um er að ræða ofnæmi fyrir lopinaviri, ritonaviri eða einhverju öðru innihaldsefni Kaletra (sjá kafla 6).
- ef þú ert með alvarlegan lifrarsjúkdóm.

Ekki má nota Kaletra ef þú notar einnig eitthvert eftirtalinna lyfja:

- astemizol eða terfenadin (algeng ofnæmislyf - vera má að þessi lyf séu fánleg án lyfseðils);
- midazolam sem gefið er með inntöku og triazolam (notuð við kvíða og/eða svefntruflunum);
- pimozid (notað til meðferðar við geðklofa);
- quetiapin (notað við geðklofa, geðhvörfum og alvarlegu þunglyndi);
- lurasidon (notað við þunglyndi);
- ranolazin (notað við langvarandi brjóstverk [hjartaöng]);
- cisaprid (notað til að slá á ákveðin magavandamál);
- ergotamin, dihydroergotamin, ergonovin og metylergonovin (notuð við höfuðverk);
- amiodaron, dronedaron (notað við óeðlilegum hjartslætti);
- lovastatin, simvastatin (notað til að lækka kólesteról í blóði);
- lomitapid (notað til að lækka kólesteról í blóði);
- alfuzosin (notað hjá körlum við einkennum góðkynja stækkunar blöðruhálskirtils);

- fúsidínsýra (notuð við sýkingum í húð af völdum *Staphylococcus* baktería t.d. kossageit og húðbólga með sýkingu. Þegar fúsidínsýra er notuð við langvinnum sýkingum í beinum og liðum má nota hana undir eftirliti læknis (sjá kaflann **Notkun annarra lyfja samhliða Kaletra**);
- colchicin (notað við þvagsýrugigt) ef þú ert með nýrna- og/eða lifrarkvilla (sjá kaflann **Notkun annarra lyfja samhliða Kaletra**);
- elbasvir/grazoprevir (notuð við langvinnri sýkingu með lifrabólgu C veiru);
- ombitasvir/paritaprevir/ritonavir með eða án dasabuvirs (notuð við langvinnri sýkingu með lifrabólgu C veiru);
- neratinib (notað við brjóstakrabbameini)
- avanafil eða vardenafil (notað við rístruflunum);
- sildenafil notað til meðferðar á lungnaháþrýstingi (hár blóðþrýstingur í lungnaslagæð), Sildenafil notað við rístruflunum má nota undir eftirliti læknis (sjá kaflann **Notkun annarra lyfja samhliða Kaletra**);
- lyf sem innihalda jóhannesarjurt (jónsmessurunnna, St John's wort, *Hypericum perforatum*).

Lesið lista yfir lyf í kaflanum hér fyrir neðan „Notkun annarra lyfja samhliða Kaletra“ til að fá upplýsingar um ákveðin önnur lyf sem gæta þarf varúðar við notkun á.

Ef þú notar eitthvert þessara lyfja skaltu leita ráða hjá læknum um nauðsynlegar breytingar á annaðhvort meðferð við öðrum sjúkdómum eða andretróveirulyfjameðferðinni.

Varnaðarorð og varúðarreglur

Leitið ráða hjá læknum eða lyfjafræðingi áður en Kaletra er notað.

Mikilvægar upplýsingar

- Sjúklingar á meðferð með Kaletra geta eftir sem áður fengið sýkingar eða önnur veikindi sem fylgja HIV sýkingu og alnæmi. Því er mikilvægt að vera undir eftirliti læknis meðan á töku Kaletra stendur.

Láttu lækinn vita ef þú eða barnið þitt hefur/hefur haft

- **Dreyrasýki** af flokki A og B þar sem Kaletra getur aukið hættu á blæðingum.
- **Sykursýki** þar sem greint hefur verið frá hækkuðum blóðsykri hjá sjúklingum sem nota Kaletra.
- Sögu um **lifrarsjúkdóma** en sjúklingar með sögu um lifrarsjúkdóma, þar á meðal langvinna lifrabólgu B eða C eru í aukinni hættu á alvarlegum og jafnvel lífshættulegum aukaverkunum á lifur.

Láttu lækinn vita ef þú eða barnið þitt finnur fyrir

- Ógleði, uppköstum, kviðverkjum, öndunarerfiðleikum og miklu máttleysi í vöðvum í fótleggjum og handleggjum en þessi einkenni geta bent til hækkaðs gildis mjólkursýru.
- Þorsta, tíðum þvaglátum, þokusýn eða þyngdartapi en þetta getur bent til hækkaðra blóðsykursgilda.
- Ógleði, uppköstum, kviðverkjum en mikil aukning þríglýseríða (blóðfitu) hefur verið talinn áhættuþáttur í brisbólgu og þessi einkenni geta einmitt bent til brisbólgu.
- Hjá sumum sjúklingum með langt gengna HIV sýkingu og sögu um tækifærissýkingar geta einkenni um bólgu vegna fyrri sýkinga komið fram stuttu eftir að HIV meðferð er hafin. Talið er að þessi einkenni séu vegna bættrar ónæmissvörunar líkamans sem gerir honum kleift að vinna á sýkingu sem gætu hafa verið til staðar án greinilegra einkenna. Auk tækifærissýkinga, geta sjálfsofnæmissjúkdómar (ástand þar sem ónæmiskerfið ræðst gegn heilbrigðum líkamsvef) komið fram eftir að meðferð með lyfjum við HIV sýkingu er hafin. Sjálfsofnæmissjúkdómar geta komið fram mörgum mánuðum eftir að meðferð hefst. Komi fram einhver einkenni um sýkingu eða önnur einkenni svo sem vöðvamáttleysi, máttleysi sem byrjar í höndum og fótum og færir upp líkamann, hjartsláttarónot, skjálfti eða ofvirkni, á strax að hafa samband við lækinn til að fá nauðsynlega meðferð.

- **Stífleika, verkjum og sársauka í liðum** (einkum í mjöðm, hné og öxl) og erfiðleikum með hreyfingar en sumir sjúklingar, sem taka þessi lyf, geta fengið sjúkdóm í bein sem kallast beindrep (beinvefur deyr vegna minnkaðs blóðflæðis til beina). M.a. eru lengd samsettrar andreróveirumeðferðar, notkun barkstera, áfengisneysla, öflug ónæmisbæling og hækkaður líkamsþyngdarstuðull (BMI) nokkrir af mörgum áhættuþáttum fyrir myndun þessa sjúkdóms.
- **Verkjum, eymslum eða máttleysi í vöðvum** sérstaklega í samsetningu með þessum lyfjum. Stöku sinnum hafa þessir vöðvasjúkdómar verið alvarlegir.
- Einkennum um sundl, svima, yfirlíð eða ef þér finnst hjartsláttur vera óeðlilegur. Kaletra getur valdið breytingum á hjartslætti og rafvirkni hjartans. Þessar breytingar geta sést á hjartarafriti.

Notkun annarra lyfja samhliða Kaletra

Látið lækninn eða lyfjafræðing vita um öll önnur lyf sem eru notuð, hafa nýlega verið notuð eða kynnu að verða notuð

- sýklalyf (t.d. rifabutin, rifampicin og claritromycin);
- krabbameinslyf (t.d. abemaciclib, afatinib, apalutamid, ceritinib, encorafenib, ibrutinib, venetoclax, flestir tyrosin kínasa hemlar eins og dasatinib og nilotinib, einnig vincristin og vinblastin);
- segavarnarlyf (t.d. warfarin, rivaroxaban, vorapaxar);
- þunglyndislyf (t.d. trazodon og bupropion);
- flogaveikilyf (t.d. carbamazepin, fenytoin, fenobarbital, lamotrigin og valpróat);
- sveppalyf (t.d. ketoconazol, itraconazol og voriconazol);
- lyf við þvagsýrugigt (t.d. colchicin). Þú mátt ekki nota Kaletra með colchicini ef þú ert með vandamál tengd nýrum og/eða lifur (sjá einnig **Ekki má nota Kaletra** hér að ofan);
- lyf við berklum (bedaquilin);
- veirueyðandi lyf sem notuð eru til að meðhöndla langvinna lifrabólgu C veirusýkingu (HCV) hjá fullorðnum (t.d. glecaprevir/pibrentasvir, simeprevir og sofosbuvir/velpatasvir/voxilaprevir);
- lyf við rístruflunum (t.d. sildenafil og tadalafil);
- fúsidínsýra notuð við langvarandi sýkingum í beinum og liðum (t.d. bein – og mergbólga);
- hjartalyf þar á meðal:
 - dígoxín
 - kalsíumgangalokar (t.d. felodipin, nifedipin og nicardipin)
 - lyf við hjartsláttartruflunum (t.d. bepridil, lidocain til almennrar notkunar og kinidin)
- HIV CCR5-hemlar (t.d. maraviroc);
- HIV-1 integrasahemlar (t.d. raltegravir);
- lyf sem eru notuð til að meðhöndla fækkun blóðflagna (t.d. fostamatínib);
- levothyroxin (notað til meðferðar á sjúkdómum í skjaldkirtli);
- lyf sem minnka kólesteról í blóði (t.d. atorvastatin, lovastatin, simvastatin eða rosuvastatin);
- lyf við astma og öðrum vandamálum sem tengjast lungum eins og langvinnur teppusjúkdómur í lungum (t.d. salmeterol);
- lyf við lungnaháþrýstingi (hár blóðþrýstingur í lungnaslagæð) (t.d. bosentan, riociguat, sildenafil, tadalafil);
- lyf sem hafa áhrif á ónæmiskerfið (t.d. ciclosporin, sirolimus (rapamycin) og tacrolimus),;
- verkjalyf (t.d. fentanyl);
- lyf sem eru notuð til að hætta reykingum (t.d. bupropion);
- morfinlík lyf (t.d. metadon);
- getnaðarvarnalyf til inntöku eða getnaðarvarnaryf á formi forðaplástra (sjá kafla um **Getnaðarvarnir**);
- próteasahemlar (t.d. fosamprenavir, indinavir, ritonavir, saquinavir, tipranavir);
- róandi lyf (t.d. midazolam sem gefið er með inndælingu);
- sterar (t.d. budesoid, dexametason, fluticasonpropionat, etinylestradiol og triamcinolon);
- lyf sem leiða til verkana með etanóli (t.d. disulfiram).

Lestu lyfjalistann í kaflanum hér fyrir ofan „Ekki má nota Kaletra ef þú notar einnig eitthvert eftirtalinna lyfja“ til að fá upplýsingar um lyfin sem þú mátt ekki taka með Kaletra.

Látið lækninn eða lyfjafræðing vita um öll önnur lyf sem eru notuð, hafa nýlega verið notuð eða kynnu að verða notuð, einnig þau sem fengin eru án lyfseðils.

Lyf við rístruflunum (avanafil, vardenafil, sildenafil, tadalafil)

- **Ekki taka Kaletra** ef þú ert að taka avanafil eða vardenafil.
- Þú mátt ekki taka Kaletra með sildenafili til meðferðar á lungnaháþrýstingi (hár blóðþrýstingur í lungnaslagæð) (sjá einnig kaflann hér fyrir ofan „**Ekki má nota Kaletra**“).
- Ef þú ert að taka sildenafil eða tadalafil samhliða Kaletra getur verið hættu á aukaverkunum eins og lágþrýstingi, yfirliði, sjóntruflunum og stinningu getnaðarlíms í meira en 4 klst. Ef stinning varir lengur en 4 klst skaltu leita til læknis **strax** til að koma í veg fyrir varanlegar skemmdir á getnaðarlím. Læknirinn getur útskýrt þessi einkenni fyrir þér.

Getnaðarvarnir

- Ef þú notar getnaðarvarnalyf til inntöku eða getnaðarvarnarlyf á formi forðaplástra, til að koma í veg fyrir þungun, skal nota viðbótargetnaðarvörn eða annarskonar getnaðarvörn (t.d. verjur) því Kaletra getur dregið úr virkni getnaðarvarnalyfja til inntöku og getnaðarvarnarlyfja á formi forðaplástra.

Meðganga og brjóstgjöf

- Láttu lækninn vita **strax** ef þungun er fyrirhuguð, ef þú ert þunguð eða heldur að þú sért þunguð.
- Ef þú ert með barn á brjósti eða ert að hugsa um brjóstgjöf ættir þú að ræða það við lækninn þinn eins fljótt og auðið er.
- Ef þú ert þunguð eða með barn á brjósti skaltu ráðfæra þig við lækninn eða lyfjafræðing áður en þú tekur þetta lyf vegna þess að það inniheldur própýlenglýkól og etanól (alkóhól).
- Mælt er með því að konur sem lifa með HIV hafi ekki barn á brjósti vegna hættu á að barnið smitist af HIV með brjóstamjólkinni.

Akstur og notkun véla

Ekki hefur verið sérstaklega rannsakað hvort Kaletra geti haft áhrif á hæfni til aksturs bifreiða eða notkunar véla. Ef þú færð aukaverkanir sem geta haft áhrif á hæfni til aksturs bifreiða eða notkunar véla (t.d. ógleði) skaltu ekki aka bifreið eða stjórna vélum. Hafðu þess í stað sambandi við lækninn.

Kaletra inniheldur 42% v/v etanól (alkóhól). Magn etanóls í þessu lyfi getur haft áhrif á hæfni til aksturs og notkunar véla og getur haft áhrif á dómgreind og viðbragðsflýti.

Kaletra inniheldur

Kaletra inniheldur 42% v/v etanól og 15% própýlenglýkól w/v. Í 1 ml af Kaletra mixtúru eru 356,3 mg etanól og 152,7 mg própýlenglýkól. Etanól og própýlenglýkól getur hugsanlega verið skaðlegt þeim sem eru með lifrarsjúkdóm, nýrnasjúkdóm, áfengissýki, flogaveiki, heilaskaða eða heilasjúkdóm, sem og þunguðum konum og börnum. Efnin geta minnkað eða aukið áhrif annarra lyfja.

Í ráðlögðum skammti (skömmtum) lyfsins fyrir fullorðna er áætluð þéttni etanóls (alkóhóls) í blóði u.þ.b.0,002 – 0,01 g/dl. Þetta samsvarar því að fullorðinn einstaklingur drekki 4-22 ml af bjór eða 1-4 ml af víni.

Önnur lyf gætu einnig innihaldið etanól og hugsanlegt er að etanóls sé neytt í fæðu eða drykk. Samanlögð áhrif gætu leitt til hækkunar á þéttni etanóls í blóði og aukið hættu á áhrifum etanóls.

Þetta lyf inniheldur allt að 0,8 g af ávaxtasýkri (frúktósa) í hverjum skammti þegar það er notað í samræmi við skammtaráðleggingar. Hentar ekki þeim sem eru með arfgengt ávaxtasýkursóþól (frúktósaóþól). Vegna hættu á því að ávaxtasýkursóþól hafi ekki greinst, skal ekki gefa lyfið smábörnum og börnum nema að höfðu samráði við lækni.

Kaletra inniheldur glýseról sem í stórum skömmtum er skaðlegt. Getur valdið höfuðverk, magaþægindum og niðurgangi.

Kaletra inniheldur pólýoxýl 40 herta ricinusolíu. Í stórum skömmtum getur hún valdið ógleði, uppköstum, ristilkrömpum og mjög miklum niðurgangi (úthreinsun). Ekki skal nota lyfið ef þarmastíflur eru til staðar.

Kaletra inniheldur kalíum sem kalíumasesúlfam, sem getur verið skaðlegt þeim sem eru á kalíumsnauðu mataræði. Mikið kalíum í blóði getur valdið magaþægindum og niðurgangi.

Kaletra inniheldur natríum á formi sakkarínnatríums, natríumklóríðs og natríumsítrats, sem getur verið skaðlegt þeim sem eru á natríumsnauðu mataræði.

Kaletra inniheldur natríum

Lyfið inniheldur minna en 1 mmól (23 mg) af natríum í hverjum 1 ml, þ.e.a.s. er sem næst natríumlaust.

3. Hvernig nota á Kaletra

Kaletra er ráðlagt til notkunar fyrir fullorðna og börn 14 daga gömul og eldri sem eru sýkt með HIV. Gæta skal varúðar við skömmtun fyrir börn. Skammtar skulu vera minni en 5 ml tvisvar sinnum á sólarhring fyrir börn sem vega innan við 40 kg.

Ef þú eða barnið þitt er fært um að gleypa töflur þá fæst Kaletra einnig sem filmuhúðaðar töflur sem innihalda 200 mg of lopinaviri og 50 mg af ritonaviri og filmuhúðaðar töflur sem innihalda 100 mg af lopinaviri og 25 mg af ritonaviri.

Notið lyfið alltaf eins og lækjinn hefur sagt til um. Ef ekki er ljóst hvernig nota á lyfið skal leita upplýsinga hjá læknum eða lyfjafræðingi.

Hve mikið Kaletra á að taka og hvenær?

Notkun handa börnum sem eru 14 daga gömul og eldri og vega allt að 15 kg

- Læknir mun ákvarða rétta skammtinn fyrir börn út frá hæð og líkamsþyngd barnsins.
- Mikilvægt er að Kaletra mixtúra sé alltaf tekin inn með mat.
- Notið **2 ml** munngjafarsprautuna sem fylgir til að mæla skammtinn.

Fyrir börn sem eru þyngri en 15 kg

- Læknir mun ákvarða rétta skammtinn út frá hæð og líkamsþyngd barnsins.
- Mikilvægt er að Kaletra mixtúra sé alltaf tekin inn með mat.
- Notið **5 ml** munngjafarsprautuna sem fylgir til að mæla skammtinn.

Notkun fyrir fullorðna

- Venjulegur skammtur fyrir fullorðna er 5 ml af mixtúru tvisvar á sólarhring þ.e.a.s. á 12 klst. fresti ásamt öðrum andretróveirulyfjum. Læknirinn mun ráðleggja þér varðandi hversu stóran skammt af Kaletra á að taka.
- Mikilvægt er að Kaletra mixtúra sé alltaf tekin inn með mat.
- Notið **5 ml** munngjafarsprautuna sem fylgir til að mæla skammtinn.

Hvernig á að mæla réttan skammt

- Ef skammturinn er allt að 2 ml – notið **2 ml** munngjafarsprautuna til að undirbúa skammt.

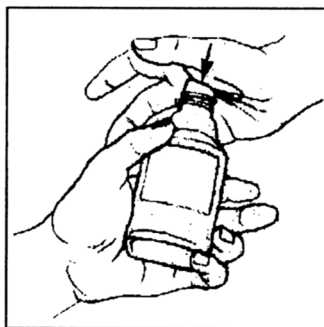
- Ef skammturinn er milli 2 ml og 5 ml – notið **5 ml** munngjafarsprautuna til að undirbúa skammt.

Spyrðu lyfjafraeðinginn hvort þú hafir fengið rétta sprautustærð. Ef þú ert í vafa um hvernig nota á munngjafarsprautuna skaltu spyrja lækinn, lyfjafraeðing eða hjúkrunarfraeðing. Þau munu segja þér hvernig eigi að nota sprautuna rétt.

Áður en þú notar gjafarsprautuna í fyrsta sinn skaltu þvo stimpilinn og sprautuna með volgu vatni og uppþvottalegi. Skolaðu svo með hreinu vatni og leyfðu því að þorna.

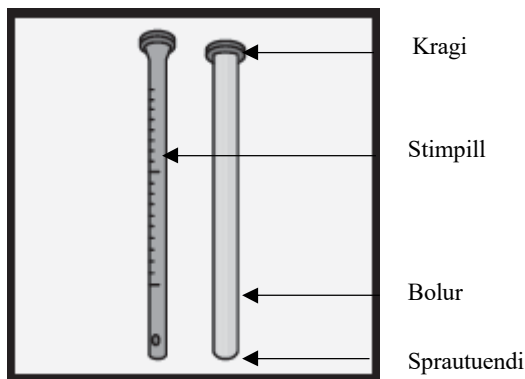
Hristið ekki flöskuna – það er vegna þess að loftbólur geta myndast sem geta haft áhrif á nákvæmni mælingar á skammti.

Skrúfið barnaöryggislokið af með því að ýta á það með lófanum og snúa því rangsælis, þ.e. í stefnu örvarinnar sem er ofan á tappanum. Ræðið við lyfjafraeðinginn ef illa gengur að opna glasið.

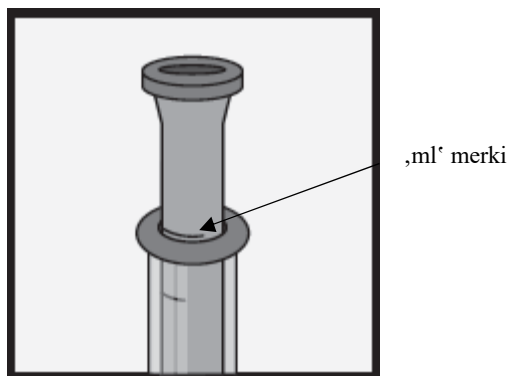


Notkun 2 ml munngjafarsprautu fyrir skammta upp að 2 ml

Aðalhlutar sprautunnar eru tveir, „stimpill“ og „bolur“. Á myndinni hefur stimpillinn verið dreginn út úr bolnum til þess að hlutirnir séu betur sýnilegir.



1. Ýttu stimplinum alla leið niður í bolinn.
2. Settu enda sprautunnar niður í vökvann.
3. Dragðu stimpilinn upp þangað til réttu skammtur er sýndur á stimplinum. Þú átt að sjá „ml“ markið samsíða efsta hluta kragans á sprautubolnum.

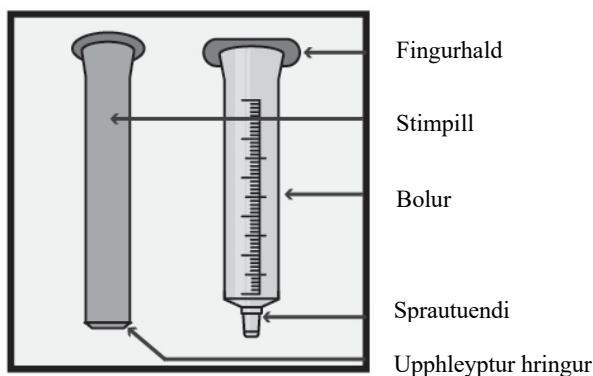


4. Snúðu sprautunni þannig að endinn snúi upp, sláðu varlega á hana og ýttu stimplinum upp til þess að fjarlægja hugsanlegar loftbólur.
5. Eftir að loftbólur hafa verið fjarlægðar skaltu líta á skammtamarkið.
 - Ef ,ml´ markið á kraganum sýnir magn umfram ávísaðan skammt skaltu ýta stimplinum að ávísuðum skammti.
 - Ef ,ml´ markið á kraganum sýnir minna en ávísaðan skammt skaltu draga upp meiri lausn að ávísuðum skammti.
6. Settu munngjafarsprautuna í munn barnsins og beindu henni í áttina að kinn þess og ýttu stimplinum gætilega niður til þess að dæla lyfinu út.

Settu tappann á flöskuna aftur eftir gjöf hvers skammts.

Notkun 5 ml munngjafarsprautu fyrir skammta yfir 2 ml

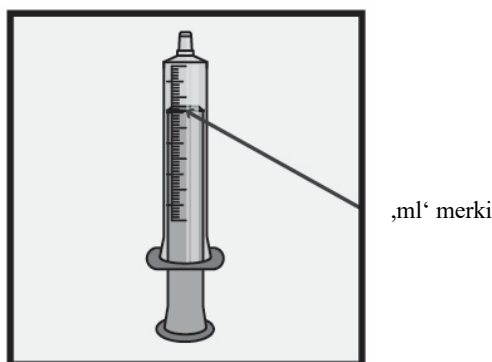
Aðalhlutar sprautunnar eru tveir, ,stimpill´ og ,bolur´. Á myndinni hefur stimpillinn verið dreginn út úr bolnum til þess að hlutirnir séu betur sýnilegir.



1. Ýttu stimplinum alla leið niður í sprautubolinn.
2. Settu enda sprautunnar niður í vökvann.

3. Dragðu stimpilinn upp þangað til upphleypti hringurinn er á ,ml´ markinu á bolnum sem svarar til rétts skammts.

4. Snúðu sprautunni þannig að endinn snúi upp, sláðu varlega á hana og ýttu stimplinum upp til þess að fjarlægja hugsanlegar loftbólur.



5. Eftir að loftbólur hafa verið fjarlægðar skaltu líta á skammtakvarðann.
 - Ef ,ml´ markið á upphleypta hringnum sýnir magn umfram ávísaðan skammt skaltu ýta stimplinum að ávísuðum skammti.
 - Ef ,ml´ markið á upphleypta hringnum sýnir magn undir ávísuðum skammti skaltu draga upp meiri lausn að ávísuðum skammti.
6. Settu munngjafarsprautuna í munn barnsins og beindu henni í átt að kinninni og ýttu stimplinum gætilega niður til að dæla lyfinu út.

Settu tappann á flöskuna eftir gjöf hvers skammts.

Eftir hvern skammt af Kaletra skal aðskilja sprautustimpilinn og sprautuna. Þvoðið sprautustimpilinn og sprautuna með upphvottalegi og volgu vatni, svo fljótt sem auðið er. Láta má hvort tveggja liggja í

sápuvatni í allt að 15 mínútur. Skolið sprautuna og sprautustimpilinn með hreinu vatni. Setjið sprautuna saman að nýju og dragið kranavatn upp í hana og sprautið því út aftur, nokkrum sinnum, til að skola hana. Sprautan verður að hafa þornað að fullu áður en hún er næst notuð til skömmtunar.

Notaðu ekki munngjafarsprauturnar sem fylgja með Kaletra mixtúru, lausninni til þess að gefa neitt annað lyf sem þú eða barnið þitt kynnuð að taka.

Ef tekinn er stærri skammtur en mælt er fyrir um

- Ef það hendir að meira er notað af Kaletra en til var ætlast, skal tafarlaust hafa samband við lækinn.
- Ef ekki næst í lækinn skal leita til sjúkrahúss.

Ef gleymist að taka Kaletra

- Takir þú eftir því innan 6 klst. frá því að taka átti skammt að hann hafi gleymst skaltu taka skammtinn eins fljótt og hægt er og halda síðan notkuninni áfram eins og lækinn hefur mælt fyrir um.
- Takir þú eftir því að 6 klst. eða lengri tíma liðnum frá því að taka átti skammt að hann hafi gleymst skaltu sleppa því að taka skammtinn sem gleymdist. Taktu næsta skammt samkvæmt áætlun. Ekki á að tvöfalda skammt til að bæta upp skammt sem gleymst hefur að taka.

Ef hætt er að nota Kaletra

- Ekki hætta að taka Kaletra eða breyta skömmtum nema að höfðu samráði við lækinn.
- Kaletra á alltaf að taka tvisvar á dag til að hjálpa við að hafa hemil á HIV sýkingunni og skiptir engu hve miklu betri líðanin kann að vera.
- Inntaka Kaletra samkvæmt fyrirmælum gefur besta möguleikann á að hægja á myndun ónæmis gegn lyfinu.
- Ef aukaverkun kemur í veg fyrir að þú takir Kaletra samkvæmt notkunarfyrirmælum skaltu strax hafa samband við lækinn.
- Hafðu alltaf nóg af Kaletra við höndina þannig að það þrjóti ekki. Á ferðalögum eða við dvöl á sjúkrahúsi skal hafa það mikið Kaletra meðferðis að það endist þar til unnt er að endurnýja birgðirnar.
- Halda á notkun þessa lyfs áfram þar til lækinn ákveður annað.

4. Hugsanlegar aukaverkanir

Eins og við á um öll lyf getur Kaletra valdið aukaverkunum en það gerist þó ekki hjá öllum. Erfitt getur verið að greina á milli aukaverkana af völdum Kaletra og þeirra sem stafa af öðrum lyfjum sem notuð eru samhliða eða stafa af fylgikvillum HIV sýkingarinnar.

Á meðan á HIV-meðferð stendur getur líkamsþyngd, gildi blóðfitu og glúkósa aukist. Þetta er að hluta tengt betri heilsu og lífsstíl og hvað varðar blóðfitur er það stundum tengt HIV-lyfjunum sjálfum. Lækinn mun gera próf vegna breytinganna.

Greint hefur verið frá eftirfarandi aukaverkunum hjá sjúklingum sem nota lyfið. Segðu læknum strax frá þessum sem og öðrum einkennum. Ef ástandið helst óbreytt eða versnar skaltu leita lækniástoðar.

Mjög algengar: geta komið fyrir hjá fleiri en 1 af hverjum 10 einstaklingum

- niðurgangur;
- ógleði;
- sýking í efri öndunarvegi.

Algengar: geta komið fyrir hjá allt að 1 af hverjum 10 einstaklingum

- brisbólga;
- uppköst, þaninn kviður, verkir ofarlega og neðarlega í kviðarholi, vindgangur, meltingartruflanir, minnkuð matarlyst, bakflæði frá maga til vélinda sem getur valdið sársauka;
- **Láttu lækninn vita** ef þú færð ógleði, uppköst eða kviðverki þar sem þessi einkenni geta bent til brisbólgu.
- þroti eða bólga í maga, þörmum og ristli;
- hækkun gildi kólesteróls í blóði, aukning á þríglýseríðum (fitute Gund) í blóði, hár blóðþrýstingur;
- skert hæfni líkamans til að þola sykurl. sýkingu, þyngdartap;
- fækkun rauðra blóðfrumna, fækkun hvíttra blóðfrumna sem eru yfirleitt notaðar til að berjast gegn sýkingum;
- útbrot, exem, flasa;
- sundl, kvíði, svefnerfiðleikar;
- þreytutilfinning, þróttleysi og máttleysi, höfuðverkur þ.m.t. migreni;
- gyllinæð;
- bólga í lifur þ.m.t. hækkun lifrarsíma;
- ofnæmisviðbrögð þ.m.t. ofsakláði og bólga í munni;
- sýking í neðri öndunarvegi;
- eitlastækkar;
- getuleysi, óeðlilega miklar eða langar tíðablæðingar eða tíðateppa;
- vöðvakvillar eins og slappleiki og krampar, verkir í liðum, vöðvum og baki;
- skemmdir á taugum í úttaugakerfinu;
- nætursviti, kláði, útbrot þar á meðal upphleyptir nabbar á húð, sýking í húð, bólga í húð eða hársökkjum, uppsöfnun vökvu í frumur eða vefi.

Sjaldgæfar: geta komið fyrir hjá allt að 1 af hverjum 100 einstaklingum

- óeðlilegir draumar;
- missir eða breyting bragðskyns;
- hárlas;
- frávik á hjartarafriti sem kallast gáttasleglarof;
- uppsöfnun innan í slagæðum sem gæti leitt til hjartaáfalls og heilablóðfalls;
- bólga í æðum og háræðum;
- bólga í gallgöngum;
- skjálfti í líkamanum sem ekki er stjórnað á:
- hægðatregða;
- bólga í djúplægum bláæðum sem tengist blóðtappa;
- munnþurrkur;
- erfiðleikar við að hafa stjórnað á hægðum;
- bólga í fyrsta hluta smágirnis rétt fyrir neðan magann, sár eða fleiður í meltingarvegi, blæðing frá þörmum eða endaparmi;
- rauðar blóðfrumur í þvagi;
- gulur litur á húð eða augnhvítu (gula);
- fituútfellingar í lifur, lifrarsökkun;
- vanstarfsemi í eistum;
- einkenni sem blossa upp tengd óvirkri sýkingu í líkamanum (ónæmisenduruppbygging);
- aukin matarlyst;
- óeðlilega mikið magn gallrauða í blóði (litarefni sem verður til við niðurbrot rauðra blóðkorna);
- minnkuð kynhvöt;
- bólga í nýra;
- beindrep vegna lélegs blóðflæðis til svæðisins;
- sár eða fleiður í munni, maga- og garnabólga;
- nýrnabilun;
- niðurbrot vöðvaþráða sem leiðir til losunar vöðvarauða (niðurbrotsefni vöðvaþráða) í blóðrásina;
- suð fyrir öðru eða báðum eyrum, eins og niður, hringing eða blístur;
- skjálfti;

- óeðlileg lokun á einni af hjartalokunum (þríblöðkuloka í hjartanu);
- svimi (tilfinning að allt snúist);
- augnkvilli, óeðlileg sjón;
- þyngdaraukning.

Mjög sjaldgæfar: geta komið fyrir hjá allt að 1 af hverjum 1.000 einstaklingum

- alvarleg eða lífshættuleg húðútbrot og blöðrur (Stevens-Johnson heilkenni og regnbogaróðasótt).

Tíðni ekki þekkt: ekki hægt að áætla tíðni út frá fyrirliggjandi gögnum

- nýrnasteinar.

Látið lækninn eða lyfjafræðing vita ef vart verður við aukaverkanir sem ekki er minnst á í þessum fylgiseðli eða ef aukaverkanir sem taldar eru upp reynast alvarlegar.

Tilkynning aukaverkana

Látið lækninn eða lyfjafræðing vita um allar aukaverkanir. Þetta gildir einnig um aukaverkanir sem ekki er minnst á í þessum fylgiseðli. Einnig er hægt að tilkynna aukaverkanir beint **samkvæmt fyrirkomulagi sem gildir í hverju landi fyrir sig, sjá Appendix V**. Með því að tilkynna aukaverkanir er hægt að hjálpa til við að auka upplýsingar um öryggi lyfsins.

5. Hvernig geyma á Kaletra

- Geymið lyfið þar sem börn hvorki ná til né sjá.
- Ekki skal nota Kaletra eftir fyrningardagsetningu sem tilgreind er á glasinu.
- Ekki nota lyfið ef þú verður var/vör við að lausnin er mislit eða inniheldur agnir.

Hvernig á að geyma Kaletra og hve lengi?

- Geymið í kæli (2°C – 8°C).
- Geymsla eftir að pakkning hefur verið tekin í notkun: Ef lyfið er geymt utan kælis má ekki geyma það við hærri hita en 25°C og farga á lyfjaleifum eftir 42 daga (6 vikur). Mælt er með því að skrifuð sé á pakkninguna dagsetningin þegar hún er tekin úr kæli.
- Forðist að lyfið sé í of miklum hita.
- Mikilvægt er að Kaletra sé geymt í upprunalega glasinu og að tappinn sé settur aftur á glasið eftir gjöf hvers skammts. Flytjið lyfið ekki í neitt annað ílát.

Hvernig á að farga ónotuðu Kaletra?

Ekki má skola lyfjum niður í frárennislagnir. Leitið ráða í apóteki um hvernig heppilegast er að farga lyfjum sem hætt er að nota. Markmiðið er að vernda umhverfið.

6. Pakkningar og aðrar upplýsingar

Kaletra inniheldur

Virku innihaldsefni eru lopinavir og ritonavir.

Hver ml af Kaletra mixtúru inniheldur 80 mg lopinavir og 20 mg ritonavir.

Önnur innihaldsefni eru:

Etanól, maís-sýróp ríkt af ávaxtasýkri (frúktósa), própýlenglýkól, hreinsað vatn, glýseról, póvídón, Magnasweet-110 bragðefni (blanda af einammoníumglýsýrrisínati og glýseróli) vanillubragðefni (inniheldur p-hýdroxýbensósýru, p-hýdroxýbensaldehýð, vanillínsýru, vanillín, helíótrópín og etýlvannillín), pólyoxýl 40 hert ricinusólía, ullarbrjóstykursbragðefni (inniheldur etýlmaltól,

etýlvanillín, asetóín, díhýdrókúmarín og própýlenglýkól), kalíumasesúlfam, sakkarínnatríum, natríumklóríð, píparmyntuolía, natríumsítrat, sítrónusýra og levómentól.

Lýsing á útliti Kaletra og pakkningastærðir:

Kaletra mixtúra er fáanleg í fjölskammta, 60 ml gulbrúnum glösum. Hver ml af Kaletra inniheldur 80 mg lopinavir og 20 mg ritonavir.

Tvær pakkningastærðir eru fáanlegar:

- 120 ml (2 glös x 60 ml). Pakkningin með 2 glösum inniheldur einnig tvær 2 ml sprautur með kvörðun í 0,1 ml þrepum.
Fyrir rúmmál allt að 2 ml. Fyrir meira rúmmál er önnur pakkning í boði.
- 300 ml (5 glös x 60 ml). Pakkningin með 5 glösum inniheldur einnig fimm 5 ml sprautur með kvörðun í 0,1 ml þrepum.
Fyrir rúmmál meira en 2 ml. Fyrir minna rúmmál er önnur pakkning í boði.

Markaðsleyfishafi:

AbbVie Deutschland GmbH & Co. KG, Knollstrasse, 67061 Ludwigshafen, Þýskaland

Framleiðandi:

AbbVie Deutschland GmbH & Co. KG, Knollstrasse, 67061 Ludwigshafen, Þýskaland

AbbVie Logistics B.V., Zuiderzeelaan 53, 8017 JV Zwolle, Holland

Hafið samband við fulltrúa markaðsleyfishafa á hverjum stað ef óskað er upplýsinga um lyfið:

België/Belgique/Belgien

AbbVie SA
Tél/Tel: +32 10 477811

Lietuva

AbbVie UAB
Tel: +370 5 205 3023

България

АБВи ЕООД
Тел.: +359 2 90 30 430

Luxembourg/Luxemburg

AbbVie SA
Belgique/Belgien
Tél/Tel: +32 10 477811

Česká republika

AbbVie s.r.o.
Tel: +420 233 098 111

Magyarország

AbbVie Kft.
Tel.: +36 1 455 8600

Danmark

AbbVie A/S
Tlf: +45 72 30-20-28

Malta

V.J.Salomone Pharma Limited
Tel: +356 22983201

Deutschland

AbbVie Deutschland GmbH & Co. KG
Tel: 00800 222843 33 (gebührenfrei)
Tel: +49 (0) 611 / 1720-0

Nederland

AbbVie B.V.
Tel: +31 (0)88 322 2843

Eesti

AbbVie OÜ
Tel: +372 623 1011

Norge

AbbVie AS
Tlf: +47 67 81 80 00

Ελλάδα

AbbVie ΦΑΡΜΑΚΕΥΤΙΚΗ Α.Ε.
Τηλ: +30 214 4165 555

Österreich

AbbVie GmbH
Tel: +43 1 20589-0

España

AbbVie Spain, S.L.U.
Tel: +34 9 1 384 0910

France

AbbVie
Tél: +33 (0)1 45 60 13 00

Hrvatska

AbbVie d.o.o.
Tel: +385 (0)1 5625 501

Ireland

AbbVie Limited
Tel: +353 (0)1 4287900

Ísland

Vistor hf.
Tel: +354 535 7000

Italia

AbbVie S.r.l.
Tel: +39 06 928921

Κύπρος

Lifepharma (Z.A.M.) Ltd
Τηλ: +357 22 34 74 40

Latvija

AbbVie SIA
Tel: +371 67605000

Polska

AbbVie Sp. z o.o.
Tel.: +48 22 372 78 00

Portugal

AbbVie, Lda.
Tel: +351 (0)21 1908400

România

AbbVie S.R.L.
Tel: +40 21 529 30 35

Slovenija

AbbVie Biofarmaceutvska družba d.o.o.
Tel: +386 (1)32 08 060

Slovenská republika

AbbVie s.r.o.
Tel: +421 2 5050 0777

Suomi/Finland

AbbVie Oy
Puh/Tel: +358 (0) 10 24 11 200

Sverige

AbbVie AB
Tel: +46 (0)8 684 44 600

United Kingdom (Northern Ireland)

AbbVie Deutschland GmbH & Co. KG
Tel: +44 (0)1628 561090

Þessi fylgiseðill var síðast uppfærður {MM/ÁÁÁÁ}.

Ítarlegar upplýsingar um lyfið eru birtar á vef Lyfjastofnunar Evrópu <http://www.ema.europa.eu>.

Upplýsingar á íslensku eru á <http://www.serlyfjaskra.is>.

Fylgiseðill: Upplýsingar fyrir notanda lyfsins

Kaletra 200 mg/50 mg filmuhúðaðar töflur lopinavir/ritonavir

Lesið allan fylgiseðilinn vandlega áður en byrjað er að nota lyfið. Í honum eru mikilvægar upplýsingar fyrir þig eða barnið.

- Geymið fylgiseðilinn. Nauðsynlegt getur verið að lesa hann síðar.
- Leitið til læknisins eða lyfjafræðings ef þörf er á frekari upplýsingum.
- Þessu lyfi hefur verið ávísað til persónulegra nota eða fyrir barnið þitt. Ekki má gefa það öðrum. Það getur valdið þeim skaða, jafnvel þótt um sömu sjúkdómseinkenni sé að ræða.
- Látið lækninn eða lyfjafræðing vita um allar aukaverkanir. Þetta gildir einnig um aukaverkanir sem ekki er minnst á í þessum fylgiseðli. Sjá kafla 4.

Í fylgiseðlinum eru eftirfarandi kaflar:

1. Upplýsingar um Kaletra og við hverju það er notað
2. Áður en byrjað er að nota Kaletra
3. Hvernig nota á Kaletra
4. Hugsanlegar aukaverkanir
5. Hvernig geyma á Kaletra
6. Pakkningar og aðrar upplýsingar

1. Upplýsingar um Kaletra og við hverju það er notað

- Læknirinn hefur ávísað Kaletra til að hjálpa til við að hafa hemil á HIV sýkingunni. Það gerir Kaletra með því að hægja á útbreiðslu sýkingarinnar í líkamanum.
- Kaletra læknar hvorki HIV sýkingu né alnæmi (AIDS).
- Kaletra er ætlað börnum 2 ára eða eldri, unglungum og fullorðnum, sem eru sýkt af HIV, veirunni sem veldur alnæmi (AIDS).
- Kaletra inniheldur virku efnin lopinavir og ritonavir. Kaletra er retroveirueyðandi lyf. Það tilheyrir hópi lyfja sem eru kölluð próteasahemlar.
- Kaletra er ætlað til notkunar með öðrum veirueyðandi lyfjum. Læknirinn mun ræða við þig og ákveða hvaða lyf henta best.

2. Áður en byrjað er að nota Kaletra

Ekki má nota Kaletra

- ef um er að ræða ofnæmi fyrir lopinaviri, ritonaviri eða einhverju öðru innihaldsefni Kaletra (sjá kafla 6).
- ef þú ert með alvarlegan lifrarsjúkdóm.

Ekki má nota Kaletra ef þú notar einnig eitthvert eftirtalinna lyfja:

- astemizol eða terfenadin (algeng ofnæmislyf - vera má að þessi lyf séu fáanleg án lyfseðils);
- midazolam sem gefið er með inntöku og triazolam (notuð við kvíða og/eða svefntruflunum);
- pimizid (notað til meðferðar við geðklofa);
- quetiapin (notað við geðklofa, geðhvörfum og alvarlegu þunglyndi);
- lurasidon (notað við þunglyndi);
- ranolazin (notað við langvarandi brjóstverk [hjartaöng]);
- cisaprid (notað til að slá á ákveðin magavandamál);
- ergotamin, dihydroergotamin, ergonovin og metylergonovin (notuð við höfuðverk);
- amiodaron, dronedaron (notað við óeðlilegum hjartslætti);
- lovastatin, simvastatin (notað til að lækka kólesteról í blóði);
- lomitapid (notað til að lækka kólesteról í blóði);
- alfuzosin (notað hjá körlum við einkennum góðkynja stækkunar blöðruhálskirtils);

- fúsidínsýra (notuð við sýkingum í húð af völdum *Staphylococcus* baktería t.d. kossageit og húðbólga með sýkingu. Þegar fúsidínsýra er notuð við langvinnum sýkingum í beinum og liðum má nota hana undir eftirliti læknis (sjá kaflann **Notkun annarra lyfja samhliða Kaletra**);
- colchicin (notað við þvagsýrugigt) ef þú ert með nýrna- og/eða lifrarkvilla (sjá kaflann **Notkun annarra lyfja samhliða Kaletra**);
- elbasvir/grazoprevir (notuð við langvinnri sýkingu með lifrabólgu C veiru);
- ombitasvir/paritaprevir/ritonavir með eða án dasabuvirs (notuð við langvinnri sýkingu með lifrabólgu C veiru);
- neratinib (notað við brjóstakrabbameini)
- avanafil eða vardenafil (notað við rístruflunum);
- sildenafil notað til meðferðar á lungnaháþrýstingi (hár blóðþrýstingur í lungnaslagæð). Sildenafil notað við rístruflunum má nota undir eftirliti læknis (sjá kaflann **Notkun annarra lyfja samhliða Kaletra**).
- lyf sem innihalda jóhannesarjurt (jónsmessurinna, St John's wort, *Hypericum perforatum*)

Lesið lista yfir lyf í kaflanum hér fyrir neðan „Notkun annarra lyfja samhliða Kaletra“ til að fá upplýsingar um ákveðin önnur lyf sem gæta þarf varúðar við notkun á.

Ef þú notar eitthvert þessara lyfja skaltu leita ráða hjá læknum um nauðsynlegar breytingar á annaðhvort meðferð við öðrum sjúkdómum eða andretróveirulyfjameðferðinni.

Varnaðarorð og varúðarreglur

Leitið ráða hjá læknum eða lyfjafræðingi áður en Kaletra er notað.

Mikilvægar upplýsingar

- Sjúklingar á meðferð með Kaletra geta eftir sem áður fengið sýkingar eða önnur veikindi sem fylgja HIV sýkingu og alnæmi. Því er mikilvægt að vera undir eftirliti læknis meðan á töku Kaletra stendur.

Láttu læknum vita ef þú eða barnið þitt hefur/hefur haft:

- **Dreyrasýki** af flokki A og B þar sem Kaletra getur aukið hættu á blæðingum.
- **Sykursýki** þar sem greint hefur verið frá hækkuðum blóðsykri hjá sjúklingum sem nota Kaletra.
- Sögu um **lifrarsjúkdóma** en sjúklingar með sögu um lifrarsjúkdóma, þar á meðal langvinna lifrabólgu B eða C eru í aukinni hættu á alvarlegum og jafnvel lífshættulegum aukaverkunum á lifur.

Láttu læknum vita ef þú eða barnið þitt finnur fyrir:

- Ógleði, uppköstum, kviðverkjum, öndunarerfiðleikum og miklu máttleysi í vöðvum í fótleggjum og handleggjum en þessi einkenni geta bent til hækkaðs gildis mjólkursýru.
- Þorsta, tíðum þvaglátum, þokusýn eða þyngdartapi en þetta getur bent til hækkaðra blóðsykursgilda.
- Ógleði, uppköstum, kviðverkjum en mikil aukning þríglýseríða (blóðfitu) hefur verið talinn áhættuþáttur í brisbólgu og þessi einkenni geta einmitt bent til brisbólgu.
- Hjá sumum sjúklingum með langt gengna HIV sýkingu og sögu um tækifærissýkingar geta einkenni um bólgu vegna fyrri sýkinga komið fram stuttu eftir að HIV meðferð er hafin. Talið er að þessi einkenni séu vegna bættrar ónæmissvörunar líkamans sem gerir honum kleift að vinna á sýkingu sem gætu hafa verið til staðar án greinilegra einkenna. Auk tækifærissýkinga, geta sjálfsofnæmissjúkdómar (ástand þar sem ónæmiskerfið ræðst gegn heilbrigðum líkamsvef) komið fram eftir að meðferð með lyfjum við HIV sýkingu er hafin. Sjálfsofnæmissjúkdómar geta komið fram mörgum mánuðum eftir að meðferð hefst. Komi fram einhver einkenni um sýkingu eða önnur einkenni svo sem vöðvamáttleysi, máttleysi sem byrjar í höndum og fótum og færir upp líkamann, hjartsláttarónot, skjálfti eða ofvirkni, á strax að hafa samband við læknum til að fá nauðsynlega meðferð.
- **Stífleika, verkjum og sársauka í liðum** (einkum í mjöðm, hné og öxl) og erfiðleikum með hreyfingar en sumir sjúklingar, sem taka þessi lyf, geta fengið sjúkdóm í bein sem kallast

- beindrep (beinvefur deyr vegna minnkaðs blóðflæðis til beina). M.a. eru lengd samsettrar andretróveirumeðferðar, notkun barkstera, áfengisneysla, öflug ónæmisbæling og hækkaður líkamsþyngdarstuðull (BMI) nokkrir af mörgum áhættuþáttum fyrir myndun þessa sjúkdóms.
- **Verkjum, eymslum eða máttleysi í vöðvum** sérstaklega í samsetningu með þessum lyfjum. Stöku sinnum hafa þessir vöðvasjúkdómar verið alvarlegir.
 - Einkennum um sundl, svima, yfirlíð eða ef þér finnst hjartsláttur vera óeðlilegur. Kaletra getur valdið breytingum á hjartslætti og rafvirkni hjartans. Þessar breytingar geta sést á hjartarafriti.

Notkun annarra lyfja samhliða Kaletra

Látið lækninn eða lyfjafræðing vita um öll önnur lyf sem eru notuð, hafa nýlega verið notuð eða kynnu að verða notuð:

- sýklalyf (t.d. rifabutin, rifampicin og claritromycin);
- krabbameinslyf (t.d. abemaciclib, afatinib, apalutamid, ceritinib, encorafenib, ibrutinib, venetoclax, flestir tyrosin kínasa hemlar eins og dasatinib og nilotinib, einnig vincristin og vinblastin).
- segavarnarlyf (t.d. warfarin, rivaroxaban, vorapaxar),
- þunglyndislyf (t.d. trazodon og bupropion);
- flogaveikilyf (t.d. carbamazepin, fenytoin, fenobarbital, lamotrigin og valpróat);
- sveppalyf (t.d. ketoconazol, itraconazol og voriconazol);
- lyf við þvagsýrugigt (t.d. colchicin). Þú mátt ekki nota Kaletra með colchicini ef þú ert með vandamál tengd nýrum og/eða lifur (sjá einnig **Ekki má nota Kaletra** hér að ofan);
- lyf við berklum (bedaquilin, delamanid);
- veirueyðandi lyf sem notuð eru til að meðhöndla langvinna lifrabólgu C veirusýkingu (HCV) hjá fullorðnum (t.d. glecaprevir/pibrentasvir, simeprevir og sofosbuvir/velpatasvir/voxilaprevir).
- lyf við rístruflunum (t.d. sildenafil og tadalafil);
- fúsidínsýra notuð við langvarandi sýkingum í beinum og liðum (t.d. bein – og mergbólga);
- hjartalyf þar á meðal:
 - dígoxín
 - kalsíumgangalokar (t.d. felodipin, nifedipin og nicardipin);
 - lyf við hjartsláttartruflunum (t.d. bepridil, lidocain til almennrar notkunar og kinidin)
- HIV CCR5-hemlar (t.d. maraviroc),
- HIV-1 integrasahemlar (t.d. raltegravir),
- lyf sem eru notuð til að meðhöndla fækkun blóðflagna (t.d. fostamatínib);
- levothyroxin (notað til meðferðar á sjúkdómum í skjaldkirtli),
- lyf sem minnka kólesteról í blóði (t.d. atorvastatin, lovastatin, simvastatin eða rosuvastatin);
- lyf við astma og öðrum vandamálum sem tengjast lungum eins og langvinnur teppusjúkdómur í lungum (t.d. salmeterol);
- lyf við lungnaháþrýstingi (hár blóðþrýstingur í lungnaslagæð) (t.d. bosentan, riociguat, sildenafil, tadalafil);
- lyf sem hafa áhrif á ónæmiskerfið (t.d. ciclosporin, sirolimus (rapamycin) og tacrolimus),;
- verkjalyf (t.d. fentanyl);
- lyf sem eru notuð til að hætta reykingum (t.d. bupropion);
- morfíník lyf (t.d. metadon);
- bakritahemlar sem ekki eru núkleósíð (NNRTI) (t.d. efavirenz, nevirapin);
- getnaðarvarnalyf til inntöku eða getnaðarvarnaryf á formi forðaplástra (sjá kafla um **Getnaðarvarnir**);
- próteasahemlar (t.d. fosamprenavir, indinavir, ritonavir, saquinavir, tipranavir);
- róandi lyf (t.d. midazolam sem gefið er með inndælingu);
- sterar (t.d. budesonid, dexametason, fluticasonpropionat, etinylestradiol og triamcinolon);

Lestu lyfjalistann hér fyrir ofan „Ekki má nota Kaletra ef þú notar einnig eitthvert eftirtalinna lyfja“ til að fá upplýsingar um lyfin sem þú mátt ekki taka með Kaletra.

Látið lækninn eða lyfjafræðing vita um öll önnur lyf sem eru notuð, hafa nýlega verið notuð eða kynnu að verða notuð, einnig þau sem fengin eru án lyfseðils.

Lyf við rístruflunum (avanafil, vardenafil, sildenafil, tadalafil)

- **Ekki taka Kaletra** ef þú ert að taka avanafil eða vardenafil.
- Þú mátt ekki taka Kaletra með sildenafili til meðferðar á lungnaháþrýstingi (hár blóðþrýstingur í lungnaslagæð) (sjá einnig kaflann hér fyrir ofan **Ekki má nota Kaletra**).
- Ef þú ert að taka sildenafil eða tadalafil samhliða Kaletra getur verið hætt á aukaverkunum eins og lágþrýstingi, yfirlíði, sjóntruflunum og stinngu getnaðarlíms í meira en 4 klst. Ef stinng varir lengur en 4 klst skaltu leita til læknis **strax** til að koma í veg fyrir varanlegar skemmdir á getnaðarlím. Læknirinn getur útskýrt þessi einkenni fyrir þér.

Getnaðarvarnir

- Ef þú notar getnaðarvarnalyf til inntöku eða getnaðarvarnarlyf á formi forðaplástra, til að koma í veg fyrir þungun, skal nota viðbótargetnaðarvörn eða annarskonar getnaðarvörn (t.d. verjur) því Kaletra getur dregið úr virkni getnaðarvarnalyfja til inntöku og getnaðarvarnarlyfja á formi forðaplástra.

Meðganga og brjóstgjöf

- Láttu lækninn vita **strax** ef þungun er fyrirhuguð, ef þú ert þunguð eða heldur að þú sért þunguð.
- Ef þú ert með barn á brjósti eða ert að hugsa um brjóstgjöf ættir þú að ræða það við lækninn þinn eins fljótt og auðið er.
- Mælt er með því að konur sem lifa með HIV hafi ekki barn á brjósti vegna hættu á að barnið smitist af HIV með brjóstamjólkinni.

Akstur og notkun véla

Ekki hefur verið sérstaklega rannsakað hvort Kaletra geti haft áhrif á hæfni til aksturs bifreiða eða notkunar véla. Ef þú færð aukaverkanir sem geta haft áhrif á hæfni til aksturs bifreiða eða notkunar véla (t.d. ógleði) skaltu ekki aka bifreið eða stjórna vélum. Hafðu þess í stað sambandi við lækninn.

Kaletra inniheldur natríum

Lyfið inniheldur minna en 1 mmól (23 mg) af natríum í hverri töflu, þ.e.a.s. er sem næst natríumlaust.

3. Hvernig nota á Kaletra

Mikilvægt er að Kaletra töflur séu gleypar heilar og ekki tuggðar, brotnar né muldar.

Notið lyfið alltaf eins og læknirinn hefur sagt til um. Ef ekki er ljóst hvernig nota á lyfið skal leita upplýsinga hjá læknum eða lyfjafræðingi.

Hve mikið Kaletra á að taka og hvenær?

Notkun hjá fullorðnum

- Venjulegur skammtur fyrir fullorðna er 400 mg/100 mg tvisvar sinnum á sólarhring þ.e. á 12 klst fresti, samhliða öðrum lyfjum gegn HIV. Fullorðnir sjúklingar, sem ekki hafa áður tekið önnur veirueyðandi lyf, geta einnig tekið 800 mg/200 mg skammt af Kaletra töflum einu sinni á sólarhring. Læknirinn mun ráðleggja um hve margar töflur á að taka. Fullorðnir sjúklingar sem hafa áður tekið önnur veirueyðandi lyf geta tekið 800 mg/200 mg skammt af Kaletra töflum einu sinni á sólarhring ef læknirinn ákveður að það eigi við.
- Kaletra má ekki taka einu sinni á sólarhring samhliða efavirenzi, nevirapini, carbamazepini, fenobarbitali og fenytoin.
- Kaletra töflur má taka með eða án matar.

Notkun hjá börnum

- Læknir mun ákvarða rétta skammtinn (fjölda taflna) fyrir börn út frá hæð og líkamsþyngd barnsins.
- Kaletra töflur má taka með eða án matar.

Kaletra fæst einnig sem 100 mg/25 mg filmuhúðaðar töflur. Kaletra mixtúra er fánleg fyrir sjúklinga sem eiga erfitt með að gleypa töflur.

Ef tekinn er stærri skammtur en mælt er fyrir um

- Ef það hendir að meira er notað af Kaletra en til var ætlast, skal tafarlaust hafa samband við lækinn.
- Ef ekki næst í lækinn skal leita til sjúkrahúss.

Ef gleymist að taka Kaletra

Ef þú tekur Kaletra tvisvar sinnum á sólarhring

- Takir þú eftir því innan 6 klst. frá því að taka átti skammt að hann hafi gleymst skaltu taka skammtinn eins fljótt og hægt er og halda síðan notkuninni áfram eins og læknirinn hefur mælt fyrir um.
- Takir þú eftir því að 6 klst. eða lengri tíma liðnum frá því að taka átti skammt að hann hafi gleymst skaltu sleppa því að taka skammtinn sem gleymdist. Taktu næsta skammt samkvæmt áætlun. Ekki á að tvöfalda skammt til að bæta upp skammt sem gleymst hefur að taka.

Ef þú tekur Kaletra einu sinni á sólarhring

- Takir þú eftir því innan 12 klst. frá því að taka átti skammt að hann hafi gleymst skaltu taka skammtinn eins fljótt og hægt er og halda síðan notkuninni áfram eins og læknirinn hefur mælt fyrir um.
- Takir þú eftir því að 12 klst. eða lengri tíma liðnum frá því að taka átti skammt að hann hafi gleymst skaltu sleppa því að taka skammtinn sem gleymdist. Taktu næsta skammt samkvæmt áætlun. Ekki á að tvöfalda skammt til að bæta upp skammt sem gleymst hefur að taka.

Ef hætt er að nota Kaletra

- Ekki hætta að taka Kaletra eða breyta skömmtum nema að höfðu samráði við lækinn.
- Taka á Kaletra á hverjum degi til að hjálpa við að hafa hemil á HIV sýkingunni og skiptir engu hve miklu betri líðanin kann að vera.
- Inntaka Kaletra samkvæmt fyrirmælum gefur besta möguleikann á að hægja á myndun ónæmis gegn lyfinu.
- Ef aukaverkun kemur í veg fyrir að þú takir Kaletra samkvæmt notkunarfyrirmælum skaltu strax hafa samband við lækinn.
- Hafðu alltaf nóg af Kaletra við höndina þannig að það þrjóti ekki. Á ferðalögum eða við dvöl á sjúkrahúsi skal hafa það mikið Kaletra meðferðis að það endist þar til unnt er að endurnýja birgðirnar.
- Halda á notkun þessa lyfs áfram þar til læknirinn ákveður annað.

4. Hugsanlegar aukaverkanir

Eins og við á um öll lyf getur Kaletra valdið aukaverkunum en það gerist þó ekki hjá öllum. Erfitt getur verið að greina á milli aukaverkana af völdum Kaletra og þeirra sem stafa af öðrum lyfjum sem notuð eru samhliða eða stafa af fylgikvillum HIV sýkingarinnar.

Á meðan á HIV-meðferð stendur getur líkamsþyngd, gildi blóðfitu og glúkósa aukist. Þetta er að hluta tengt betri heilsu og lífsstíl og hvað varðar blóðfitur er það stundum tengt HIV-lyfjunum sjálfum. Læknirinn mun gera próf vegna breytinganna.

Greint hefur verið frá eftirfarandi aukaverkunum hjá sjúklingum sem nota lyfið. Segðu læknum strax frá þessum sem og öðrum einkennum. Ef ástandið helst óbreytt eða versnar skaltu leita læknaaðstoðar.

Mjög algengar: geta komið fyrir hjá fleiri en 1 af hverjum 10 einstaklingum)

- niðurgangur;
- ógleði;
- sýking í efri öndunarvegi

Algengar: geta komið fyrir hjá allt að 1 af hverjum 10 einstaklingum)

- brisbólga;
- uppköst, þaninn kviður, verkir ofarlega og neðarlega í kviðarholi, vindgangur, meltingartruflanir, minnkuð matarlyst, bakflæði frá maga til vélinda sem getur valdið sársauka;
- **Láttu lækninn vita** ef þú færð ógleði, uppköst eða kviðverki vegna þess að það getur bent til brisbólgu.
- þroti eða bólga í maga, þörmum og ristli;
- hækkun gildi kólesteróls í blóði, aukning á þríglýseríðum (fitutegund) í blóði, hár blóðþrýstingur;
- skert hæfni líkamans til að þola sykurl. sýki, þyngdartap;
- fækkun rauðra blóðfrumna, fækkun hvítra blóðfrumna sem eru yfirleitt notaðar til að berjast gegn sýkingum;
- útbrot, exem, flasa;
- sundl, kvíði, svefnerfiðleikar;
- þreytutilfinning, þróttleysi og máttleysi, höfuðverkur þ.m.t. mígreni;
- gyllinæð;
- bólga í lifur þ.m.t. hækkun lifrarensíma;
- ofnæmisviðbrögð þ.m.t. ofsakláði og bólga í munni;
- sýking í neðri öndunarvegi;
- eitlastækkar;
- getuleysi, óeðlilega miklar eða langar tíðablæðingar eða tíðateppa;
- vöðvakvillar eins og slappleiki og krampar, verkir í liðum, vöðvum og baki;
- skemmdir á taugum í úttaugakerfinu;
- nætursviti, kláði, útbrot þar á meðal upphleyptir nabbar á húð, sýking í húð, bólga í húð eða háarsekkjum, uppsöfnun vökva í frumum eða vefi.

Sjaldgæfar: geta komið fyrir hjá allt að 1 af hverjum 100 einstaklingum)

- óeðlilegir draumar;
- missir eða breyting bragðskyns;
- hárlas;
- frávik á hjartarafriti sem kallast gáttasleglarof;
- uppsöfnun innan í slagæðum sem gæti leitt til hjartaáfalls og heilablóðfalls;
- bólga í æðum og háræðum;
- bólga í gallgöngum;
- skjálfti í líkamanum sem ekki er stjórn á;
- hægðatregða;
- bólga í djúplægum bláæðum sem tengist blóðtappa;
- munnþurrkur;

- erfiðleikar við að hafa stjórn á hægðum;
- bólga í fyrsta hluta smágimis rétt fyrir neðan magann, sár eða fleiður í meltingarvegi, blæðing frá þörmum eða endaparmi;
- rauðar blóðfrumur í þvagi;
- gulur litur á húð eða augnhvítu (gula);
- fituútfellingar í lifur, lifrarstækkun;
- vanstarfsemi í eistum;
- einkenni sem blossa upp tengd óvirkri sýkingu í líkamanum (ónæmisenduruppbygging);
- aukin matarlyst;
- óeðlilega mikið magn gallrauða í blóði (litarefni sem verður til við niðurbrot rauðra blóðkorna);
- minnkuð kynhvöt;
- bólga í nýra;
- beindrep vegna lélegs blóðflæðis til svæðisins;
- sár eða fleiður í munni, maga- og garnabólga;
- nýrnabilun;
- niðurbrot vöðvaþráða sem leiðir til losunar vöðvarauða (niðurbrotsefni vöðvaþráða) í blóðrásina;
- suð fyrir öðru eða báðum eyrum, eins og niður, hringing eða blístur;
- skjálfti;
- óeðlileg lokun á einni af hjartalokunum (þríblöðkuloka í hjartanu);
- svimi (tilfinning að allt snúist);
- augnkvilli, óeðlileg sjón;
- þyngdaraukning.

Mjög sjaldgæfar: geta komið fyrir hjá allt að 1 af hverjum 1.000 einstaklingum

- alvarleg eða lífshættuleg húðútbrot og blöðrur (Stevens-Johnson heilkenni og regnbogaróðasótt).

Tíðni ekki þekkt: ekki hægt að áætla tíðni út frá fyrirliggjandi gögnum

- nýrnasteinar.

Látið lækninn eða lyfjafræðing vita ef vart verður við aukaverkanir sem ekki er minnst á í þessum fylgiseðli eða ef aukaverkanir sem taldar eru upp reynast alvarlegar.

Tilkynning aukaverkana

Látið lækninn eða lyfjafræðing vita um allar aukaverkanir. Þetta gildir einnig um aukaverkanir sem ekki er minnst á í þessum fylgiseðli. Einnig er hægt að tilkynna aukaverkanir beint **samkvæmt fyrirkomulagi sem gildir í hverju landi fyrir sig, sjá Appendix V.** Með því að tilkynna aukaverkanir er hægt að hjálpa til við að auka upplýsingar um öryggi lyfsins.

5. Hvernig geyma á Kaletra

- Geymið lyfið þar sem börn hvorki ná til né sjá.
- Ekki skal nota Kaletra eftir fyrningardagsetningu sem tilgreind er á pakkningunni.
- Engin sérstök fyrirmæli eru um geymsluaðstæður lyfsins.
- Ekki skal nota lyfið ef vart verður við mislitun.

Hvernig á að farga ónotuðu Kaletra?

Ekki má skola lyfjum niður í frárennislagnir. Leitið ráða í apóteki um hvernig heppilegast er að farga lyfjum sem hætt er að nota. Markmiðið er að vernda umhverfið

6. Pakkningar og aðrar upplýsingar

Kaletra inniheldur

Virku innihaldsefni eru lopinavir og ritonavir.

Hver tafla af Kaletra inniheldur 200 mg af lopinaviri og 50 mg af ritonaviri.

Önnur innihaldsefni eru:

Tafla

Copovidon, sorbitanlaurat, vatnsfrí kísilkvoða, natríumsterylumarat.

Filmuhúðin:

Hýprómellósa, títantvíoxíð, macrogol af gerð 400 (polyetylenglycol 400), hýdroxýprópýlsellulósa, talkúm, vatnsfrí kísilkvoða, macrogol af gerð 3350 (polyetylenglycol 3350), rautt járnnoxíð E172, polysorbat 80.

Lýsing á útliti Kaletra og pakkningastærðir:

Kaletra filmuhúðaðar töflur eru rauðar, auðkenndar [merki Abbott] og „AL“.

Kaletra filmuhúðaðar töflur eru fáanlegar í pakkningum með 120 töflum (1 plastglas með 120 töflum) og fjölpakkning 3 plastglös hvert með 120 töflum (360 töflur). Fjölpakkningar með þynnum sem innihalda 120 töflur (1 askja með 120 töflum eða 3 öskjur hver með 40 töflum) eru einnig fáanlegar.

Ekki er víst að allar pakkningastærðir séu markaðssettar.

Markaðsleyfishafi:

AbbVie Deutschland GmbH & Co. KG, Knollstrasse, 67061 Ludwigshafen, Þýskaland

Framleiðendur:

AbbVie Deutschland GmbH & Co. KG, Knollstrasse, 67061 Ludwigshafen, Þýskaland

Fournier Laboratories Ireland Limited, Carrigtwohill Business Park, Ann Grove, Carrigtwohill, Co. Cork, Írland

Hafið samband við fulltrúa markaðsleyfishafa á hverjum stað ef óskað er upplýsinga um lyfið:

België/Belgique/Belgien

AbbVie SA
Tél/Tel: +32 10 477811

България

АБВИ ЕООД
Тел.: +359 2 90 30 430

Česká republika

AbbVie s.r.o.
Tel: +420 233 098 111

Danmark

AbbVie A/S
Tlf: +45 72 30-20-28

Lietuva

AbbVie UAB
Tel: +370 5 205 3023

Luxembourg/Luxemburg

AbbVie SA
Belgique/Belgien
Tél/Tel: +32 10 477811

Magyarország

AbbVie Kft.
Tel.: +36 1 455 8600

Malta

V.J.Salomone Pharma Limited
Tel: +356 22983201

Deutschland

AbbVie Deutschland GmbH & Co. KG
Tel: 00800 222843 33 (gebührenfrei)
Tel: +49 (0) 611 / 1720-0

Eesti

AbbVie OÜ
Tel: +372 623 1011

Ελλάδα

AbbVie ΦΑΡΜΑΚΕΥΤΙΚΗ Α.Ε.
Τηλ: +30 214 4165 555

España

AbbVie Spain, S.L.U.
Tel: +34 9 1 384 0910

France

AbbVie
Tél: +33 (0)1 45 60 13 00

Hrvatska

AbbVie d.o.o.
Tel: +385 (0)1 5625 501

Ireland

AbbVie Limited
Tel: +353 (0)1 4287900

Ísland

Vistor hf.
Tel: +354 535 7000

Italia

AbbVie S.r.l.
Tel: +39 06 928921

Κύπρος

Lifepharm (Z.A.M.) Ltd
Τηλ: +357 22 34 74 40

Latvija

AbbVie SIA
Tel: +371 67605000

Nederland

AbbVie B.V.
Tel: +31 (0)88 322 2843

Norge

AbbVie AS
Tlf: +47 67 81 80 00

Österreich

AbbVie GmbH
Tel: +43 1 20589-0

Polska

AbbVie Sp. z o.o.
Tel.: +48 22 372 78 00

Portugal

AbbVie, Lda.
Tel: +351 (0)21 1908400

România

AbbVie S.R.L.
Tel: +40 21 529 30 35

Slovenija

AbbVie Biofarmaceutvska družba d.o.o.
Tel: +386 (1)32 08 060

Slovenská republika

AbbVie s.r.o.
Tel: +421 2 5050 0777

Suomi/Finland

AbbVie Oy
Puh/Tel: +358 (0) 10 24 11 200

Sverige

AbbVie AB
Tel: +46 (0)8 684 44 600

United Kingdom (Northern Ireland)

AbbVie Deutschland GmbH & Co. KG
Tel: +44 (0)1628 561090

Þessi fylgiseðill var síðast uppfærður {MMÁÁÁÁ}.

Ítarlegar upplýsingar um lyfið eru birtar á vef Lyfjastofnunar Evrópu <http://www.ema.europa.eu>.

Upplýsingar á íslensku eru á <http://www.serlyfjaskra.is>.

Fylgiseðill: Upplýsingar fyrir notanda lyfsins

Kaletra 100 mg/25 mg filmuhúðaðar töflur lopinavir/ritonavir

Lesið allan fylgiseðilinn vandlega áður en byrjað er að nota lyfið. Í honum eru mikilvægar upplýsingar fyrir þig eða barnið.

- Geymið fylgiseðilinn. Nauðsynlegt getur verið að lesa hann síðar.
- Leitið til læknisins eða lyfjafræðings ef þörf er á frekari upplýsingum.
- Þessu lyfi hefur verið ávísað til persónulegra nota eða fyrir barnið þitt. Ekki má gefa það öðrum. Það getur valdið þeim skaða, jafnvel þótt um sömu sjúkdómseinkenni sé að ræða.
- Látið lækninn eða lyfjafræðing vita um allar aukaverkanir. Þetta gildir einnig um aukaverkanir sem ekki er minnst á í þessum fylgiseðli. Sjá kafla 4.

Í fylgiseðlinum eru eftirfarandi kaflar:

1. Upplýsingar um Kaletra og við hverju það er notað
2. Áður en byrjað er að nota Kaletra
3. Hvernig nota á Kaletra
4. Hugsanlegar aukaverkanir
5. Hvernig geyma á Kaletra
6. Pakkningar og aðrar upplýsingar

1. Upplýsingar um Kaletra og við hverju það er notað

- Læknirinn hefur ávísað Kaletra til að hjálpa til við að hafa hemil á HIV sýkingunni. Það gerir Kaletra með því að hægja á útbreiðslu sýkingarinnar í líkamanum.
- Kaletra lækna hvorki HIV sýkingu né alnæmi (AIDS).
- Kaletra er ætlað börnum 2 ára eða eldri, unglungum og fullorðnum, sem eru sýkt af HIV, veirunni sem veldur alnæmi (AIDS).
- Kaletra inniheldur virku efnin lopinavir og ritonavir. Kaletra er retroveirueyðandi lyf. Það tilheyrir hópi lyfja sem eru kölluð próteasahemlar.
- Kaletra er ætlað til notkunar með öðrum veirueyðandi lyfjum. Læknirinn mun ræða við þig og ákveða hvaða lyf henta best.

2. Áður en byrjað er að nota Kaletra

Ekki má nota Kaletra

- ef um er að ræða ofnæmi fyrir lopinaviri, ritonaviri eða einhverju öðru innihaldsefni Kaletra.
- ef þú ert með alvarlegan lifrarsjúkdóm.

Ekki má nota Kaletra ef þú notar einnig eitthvert eftirtalinna lyfja:

- astemizol eða terfenadin (algeng ofnæmislyf - vera má að þessi lyf séu fáanleg án lyfseðils).
- midazolam sem gefið er með inntöku og triazolam (notað við kvíða og/eða svefntruflunum).
- pimizid (notað til meðferðar við geðklofa).
- quetiapin (notað við geðklofa, geðhvörfum og alvarlegu þunglyndi).
- lurasidon (notað við þunglyndi).
- ranolazin (notað við langvarandi brjóstverk [hjartaöng]).
- cisaprid (notað til að slá á ákveðin magavandamál).
- ergotamin, dihydroergotamin, ergonovin og metylergonovin (notað við höfuðverk).
- amiodaron, dronedaron (notað við óeðlilegum hjartslætti).
- lovastatin, simvastatin (notað til að lækka kólesteról í blóði).
- lomitapid (notað til að lækka kólesteról í blóði).
- alfuzosin (notað hjá körlum við einkennum góðkynja stækkunar blöðruhálskirtils).

- fúsidínsýra (notuð við sýkingum í húð af völdum *Staphylococcus* baktería t.d. kossageit og húðbólga með sýkingu. Þegar fúsidínsýra er notuð við langvinnum sýkingum í beinum og liðum má nota hana undir eftirliti læknis (sjá kaflann **Notkun annarra lyfja samhliða Kaletra**);
- colchicin (notað við þvagsýrugigt) ef þú ert með nýrna- og/eða lifrarkvilla (sjá kaflann **Notkun annarra lyfja samhliða Kaletra**);
- elbasvir/grazoprevir (notuð við langvinnri sýkingu með lifrabólgu C veiru);
- ombitasvir/paritaprevir/ritonavir með eða án dasabuvirs (notuð við langvinnri sýkingu með lifrabólgu C veiru);
- neratinib (notað við brjóstakrabbameini)
- avanafil eða vardenafil (notað við rístruflunum).
- sildenafil notað til meðferðar á lungnaháþrýstingi (hár blóðþrýstingur í lungnaslagæð). sildenafil notað við rístruflunum má nota undir eftirliti læknis (sjá kaflann **Notkun annarra lyfja samhliða Kaletra**).
- lyf sem innihalda jóhannesarjurt (jónsmessurunna, St John's wort, *Hypericum perforatum*)

Lesið lista yfir lyf í kaflanum hér fyrir neðan „Notkun annarra lyfja samhliða Kaletra“ til að fá upplýsingar um ákveðin önnur lyf sem gæta þarf varúðar við notkun á.

Ef þú notar eitthvert þessara lyfja skaltu leita ráða hjá læknum um nauðsynlegar breytingar á annaðhvort meðferð við öðrum sjúkdómum eða andretróveirulyfjameðferðinni.

Varnaðarorð og varúðarreglur

Leitið ráða hjá læknum eða lyfjafræðingi áður en Kaletra er notað.

Mikilvægar upplýsingar

- Sjúklingar á meðferð með Kaletra geta eftir sem áður fengið sýkingar eða önnur veikindi sem fylgja HIV sýkingu og alnæmi. Því er mikilvægt að vera undir eftirliti læknis meðan á töku Kaletra stendur.

Láttu lækinn vita ef þú eða barnið þitt hefur/hefur haft:

- **Dreyrasýki** af flokki A og B þar sem Kaletra getur aukið hættu á blæðingum.
- **Sykursýki** þar sem greint hefur verið frá hækkuðum blóðsykri hjá sjúklingum sem nota Kaletra.
- Sögu um **lifrarsjúkdóma** en sjúklingar með sögu um lifrarsjúkdóma, þar á meðal langvinna lifrabólgu B eða C eru í aukinni hættu á alvarlegum og jafnvel lífshættulegum aukaverkunum á lifur.

Láttu lækinn vita ef þú eða barnið þitt finnur fyrir:

- Ógleði, uppköstum, kviðverkjum, öndunarerfiðleikum og miklu máttleysi í vöðvum í fótleggjum og handleggjum en þessi einkenni geta bent til hækkaðs gildis mjólkursýru.
- Þorsta, tíðum þvaglátum, þokusýn eða þyngdartapi en þetta getur bent til hækkaðra blóðsykursgilda.
- Ógleði, uppköstum, kviðverkjum en mikil aukning þríglýseríða (blóðfitu) hefur verið talinn áhættuþáttur í brisbólgu og þessi einkenni geta einmitt bent til brisbólgu.
- Hjá sumum sjúklingum með langt gengna HIV sýkingu og sögu um tækifærissýkingar geta einkenni um bólgur vegna fyrri sýkinga komið fram stuttu eftir að HIV meðferð er hafin. Talið er að þessi einkenni séu vegna bættrar ónæmissvörunar líkamans sem gerir honum kleift að vinna á sýkingum sem gætu hafa verið til staðar án greinilegra einkenna. Auk tækifærissýkinga, geta sjálfsofnæmissjúkdómar (ástand þar sem ónæmiskerfið ræðst gegn heilbrigðum líkamsvef) komið fram eftir að meðferð með lyfjum við HIV sýkingu er hafin. Sjálfsofnæmissjúkdómar geta komið fram mörgum mánuðum eftir að meðferð hefst. Komi fram einhver einkenni um sýkingu eða önnur einkenni svo sem vöðvamáttleysi, máttleysi sem byrjar í höndum og fótum og færist upp líkamann, hjartsláttarónot, skjálfti eða ofvirkni, á strax að hafa samband við lækinn til að fá nauðsynlega meðferð.
- **Stífleika, verkjum og sársauka í liðum** (einkum í mjöðm, hné og öxl) og erfiðleikum með hreyfingar en sumir sjúklingar, sem taka þessi lyf, geta fengið sjúkdóm í bein sem kallast beindrep (beinvefur deyr vegna minnkaðs blóðflæðis til beina). M.a. eru lengd samsettrar

- andretroveirumeðferðar, notkun barkstera, áfengisneysla, öflug ónæmisbæling og hækkaður líkamsþyngdarstuðull (BMI) nokkrir af mörgum áhættuþáttum fyrir myndun þessa sjúkdóms.
- **Verkjum, eymslum eða máttleysi í vöðvum** sérstaklega í samsetningu með þessum lyfjum. Stöku sinnum hafa þessir vöðvasjúkdómar verið alvarlegir.
 - Einkennum um sundl, svima, yfirlíð eða ef þér finnst hjartsláttur vera óeðlilegur. Kaletra getur valdið breytingum á hjartslætti og rafvirkni hjartans. Þessar breytingar geta sést á hjartarafriti.

Notkun annarra lyfja samhliða Kaletra

Látið lækninn eða lyfjafræðing vita um öll önnur lyf sem eru notuð, hafa nýlega verið notuð eða kynnu að verða notuð:

- sýklalyf (t.d. rifabutin, rifampicin og claritromycin);
- krabbameinslyf (t.d. abemaciclib, afatinib, apalutamid, ceritinib, encorafenib, ibrutinib, venetoclax, flestir tyrosín kínasa hemlar eins og dasatinib og nilotinib, einnig vincristin og vinblastin).
- segavarnarlyf (t.d. warfarin, rivaroxaban, vorapaxar),
- þunglyndislyf (t.d. trazodon og bupropion);
- flogaveikilyf (t.d. carbamazepin, fenytoin, fenobarbital, lamotrigin og valpróat);
- sveppalyf (t.d. ketoconazol, itraconazol og voriconazol);
- lyf við þvagsýrugigt (t.d. colchicin). Þú mátt ekki nota Kaletra með colchicini ef þú ert með vandamál tengd nýrum og/eða lifur (sjá einnig **Ekki má nota Kaletra** hér að ofan);
- lyf við berklum (bedaquilin);
- veirueyðandi lyf sem notuð eru til að meðhöndla langvinna lifrabólgu C veirusýkingu (HCV) hjá fullorðnum (t.d. glecaprevir/pibrentasvir, simeprevir og sofosbuvir/velpatasvir/voxilaprevir).
- lyf við rístruflunum (t.d. sildenafil og tadalafil);
- fúsidínsýra notuð við langvarandi sýkingum í beinum og liðum (t.d. bein – og mergbólga);
- hjartalyf þar á meðal:
 - dígoxín
 - kalsíumgangalokar (t.d. felodipin, nifedipin og nifedipin);
 - lyf við hjartsláttartruflunum (t.d. bepridil, lidocain til almennrar notkunar og kinidin)
- HIV CCR5-hemlar (t.d. maraviroc),
- HIV-1 integrasahemlar (t.d. raltegravir),
- lyf sem eru notuð til að meðhöndla fækkun blóðflagna (t.d. fostamatínib);
- levothyroxin (notað til meðferðar á sjúkdómum í skjaldkirtli),
- lyf sem minnka kólesteról í blóði (t.d. atorvastatin, lovastatin, simvastatin eða rosuvastatin);
- lyf við astma og öðrum vandamálum sem tengjast lungum eins og langvinnur teppusjúkdómur í lungum (t.d. salmeterol);
- lyf við lungnaháþrýstingi (hár blóðþrýstingur í lungnaslagæð) (t.d. bosentan, riociguat, sildenafil, tadalafil);
- lyf sem hafa áhrif á ónæmiskerfið (t.d. ciclosporin, sirolimus (rapamycin) og tacrolimus),;
- Verkjalyf (t.d. fentanyl);
- lyf sem eru notuð til að hætta reykingum (t.d. bupropion);
- morfíník lyf (t.d. metadon);
- bakritahemlar sem ekki eru núkleósíð (NNRTI) (t.d. efavirenz, nevirapin);
- getnaðarvarnalyf til inntöku eða getnaðarvarnaryf á formi forðaplástra (sjá kafla um **Getnaðarvarnir**);
- próteasahemlar (t.d. fosamprenavir, indinavir, ritonavir, saquinavir, tipranavir);
- róandi lyf (t.d. midazolam sem gefið er með inndælingu);
- sterar (t.d. budesonid, dexametason, fluticasonpropionat, etinylestradiol og triamcinolon).

Lestu lyfjalistann hér fyrir ofan „Ekki má nota Kaletra ef þú notar einnig eitthvert eftirtalinna lyfja“ til að fá upplýsingar um lyfin sem þú mátt ekki taka með Kaletra.

Látið lækninn eða lyfjafræðing vita um öll önnur lyf sem eru notuð, hafa nýlega verið notuð eða kynnu að verða notuð, einnig þau sem fengin eru án lyfseðils.

Lyf við rístruflunum (avanafil, vardenafil, sildenafil, tadalafil)

- **Ekki taka Kaletra** ef þú ert að taka avanafil eða vardenafil.
- Þú mátt ekki taka Kaletra með sildenafili til meðferðar á lungnaháþrýstingi (hár blóðþrýstingur í lungnaslagæð) (sjá einnig kaflann hér fyrir ofan **Ekki má nota Kaletra**).
- Ef þú ert að taka sildenafil eða tadalafil samhliða Kaletra getur verið hættu á aukaverkunum eins og lágþrýstingi, yfirlíði, sjóntruflunum og stinningu getnaðarlíms í meira en 4 klst. Ef stinning varir lengur en 4 klst skaltu leita til læknis **strax** til að koma í veg fyrir varanlegar skemmdir á getnaðarlím. Læknirinn getur útskýrt þessi einkenni fyrir þér.

Getnaðarvarnir

- Ef þú notar getnaðarvarnalyf til inntöku eða getnaðarvarnarlyf á formi forðaplástra, til að koma í veg fyrir þungun, skal nota viðbótargetnaðarvörn eða annarskonar getnaðarvörn (t.d. verjur) því Kaletra getur dregið úr virkni getnaðarvarnalyfja til inntöku og getnaðarvarnarlyfja á formi forðaplástra.

Meðganga og brjóstgjöf

- Láttu lækninn vita **strax** ef þungun er fyrirhuguð, ef þú ert þunguð eða heldur að þú sért þunguð.
- Ef þú ert með barn á brjósti eða ert að hugsa um brjóstgjöf ættir þú að ræða það við lækninn þinn eins fljótt og auðið er.
- Mælt er með því að konur sem lifa með HIV hafi ekki barn á brjósti vegna hættu á að barnið smitist af HIV með brjóstamjólkinni

Akstur og notkun véla

Ekki hefur verið sérstaklega rannsakað hvort Kaletra geti haft áhrif á hæfni til aksturs bifreiða eða notkunar véla. Ef þú færð aukaverkanir sem geta haft áhrif á hæfni til aksturs bifreiða eða notkunar véla (t.d. ógleði) skaltu ekki aka bifreið eða stjórna vélum. Hafðu þess í stað sambandi við lækninn.

Kaletra inniheldur natríum

Lyfið inniheldur minna en 1 mmól (23 mg) af natríum í hverri töflu, þ.e.a.s. er sem næst natríumlaust.

3. Hvernig nota á Kaletra

Mikilvægt er að Kaletra töflur séu gleypar heilar og ekki tuggðar, brotnar né muldar.

Notið lyfið alltaf eins og læknirinn hefur sagt til um. Ef ekki er ljóst hvernig nota á lyfið skal leita upplýsinga hjá læknum eða lyfjafræðingi.

Hve mikið Kaletra á að taka og hvenær?

Notkun hjá fullorðnum

- Venjulegur skammtur fyrir fullorðna er 400 mg/100 mg tvisvar sinnum á sólarhring þ.e. á 12 klst fresti, samhliða öðrum lyfjum gegn HIV. Fullorðnir sjúklingar, sem ekki hafa áður tekið önnur veirueyðandi lyf, geta einnig tekið 800 mg/200 mg skammt af Kaletra töflum einu sinni á sólarhring. Læknirinn mun ráðleggja um hve margar töflur á að taka. Fullorðnir sjúklingar sem hafa áður tekið önnur veirueyðandi lyf geta tekið 800 mg/200 mg skammt af Kaletra töflum einu sinni á sólarhring ef læknirinn ákveður að það eigi við.
- Kaletra má ekki taka einu sinni á sólarhring samhliða efavirensi, nevirapini, carbamazepini, fenobarbitali og fenytoin.
- Kaletra töflur má taka með eða án matar.

Notkun hjá börnum 2 ára og eldri

- Læknir mun ákvarða rétta skammtinn (fjöldi taflna) fyrir börn út frá hæð og líkamsþyngd barnsins.
- Kaletra töflur má taka með eða án matar.

Kaletra fæst einnig sem 200 mg/50 mg filmuhúðaðar töflur. Kaletra mixtúra er fánleg fyrir sjúklinga sem eiga erfitt með að gleypa töflur.

Ef tekinn er stærri skammtur en mælt er fyrir um

- Ef það hendir að meira er notað af Kaletra en til var ætlast, skal tafarlaust hafa samband við lækninn.
- Ef ekki næst í lækninn skal leita til sjúkrahúss.

Ef gleymist að taka Kaletra

Ef þú tekur Kaletra tvisvar sinnum á sólarhring

- Takir þú eftir því innan 6 klst. frá því að taka átti skammt að hann hafi gleymst skaltu taka skammtinn eins fljótt og hægt er og halda síðan notkuninni áfram eins og læknirinn hefur mælt fyrir um.
- Takir þú eftir því að 6 klst. eða lengri tíma liðnum frá því að taka átti skammt að hann hafi gleymst skaltu sleppa því að taka skammtinn sem gleymdist. Taktu næsta skammt samkvæmt áætlun. Ekki á að tvöfalda skammt til að bæta upp skammt sem gleymst hefur að taka.

Ef þú tekur Kaletra einu sinni á sólarhring

- Takir þú eftir því innan 12 klst. frá því að taka átti skammt að hann hafi gleymst skaltu taka skammtinn eins fljótt og hægt er og halda síðan notkuninni áfram eins og læknirinn hefur mælt fyrir um.
- Takir þú eftir því að 12 klst. eða lengri tíma liðnum frá því að taka átti skammt að hann hafi gleymst skaltu sleppa því að taka skammtinn sem gleymdist. Taktu næsta skammt samkvæmt áætlun. Ekki á að tvöfalda skammt til að bæta upp skammt sem gleymst hefur að taka.

Ef hætt er að nota Kaletra

- Ekki hætta að taka Kaletra eða breyta skömmtum nema að höfðu samráði við lækninn.
- Taka á Kaletra á hverjum degi til að hjálpa við að hafa hemil á HIV sýkingunni og skiptir engu hve miklu betri líðanin kann að vera.
- Inntaka Kaletra samkvæmt fyrirmælum gefur besta möguleikann á að hægja á myndun ónæmis gegn lyfinu.
- Ef aukaverkun kemur í veg fyrir að þú takir Kaletra samkvæmt notkunarfyrirmælum skaltu strax hafa samband við lækninn.
- Hafðu alltaf nóg af Kaletra við höndina þannig að það þrjóti ekki. Á ferðalögum eða við dvöl á sjúkrahúsi skal hafa það mikið Kaletra meðferðis að það endist þar til unnt er að endurnýja birgðirnar.
- Halda á notkun þessa lyfs áfram þar til læknirinn ákveður annað.

4. Hugsanlegar aukaverkanir

Eins og við á um öll lyf getur Kaletra valdið aukaverkunum en það gerist þó ekki hjá öllum. Erfitt getur verið að greina á milli aukaverkana af völdum Kaletra og þeirra sem stafa af öðrum lyfjum sem notuð eru samhliða eða stafa af fylgikvillum HIV sýkingarinnar.

Á meðan á HIV-meðferð stendur getur líkamsþyngd, gildi blóðfitu og glúkósa aukist. Þetta er að hluta tengt betri heilsu og lífsstíl og hvað varðar blóðfitu er það stundum tengt HIV-lyfjunum sjálfum. Læknirinn mun gera próf vegna breytinganna.

Greint hefur verið frá eftirfarandi aukaverkunum hjá sjúklingum sem nota lyfið. Segðu lækninum strax frá þessum sem og öðrum einkennum. Ef ástandið helst óbreytt eða versnar skaltu leita lækniástoðar.

Mjög algengar: geta komið fyrir hjá fleiri en 1 af hverjum 10 einstaklingum)

- niðurgangur;
- ógleði;
- sýking í efri öndunarvegi

Algengar: geta komið fyrir hjá allt að 1 af hverjum 10 einstaklingum)

- brisbólga;
- uppköst, þaninn kviður, verkir ofarlega og neðarlega í kviðarholi, vindgangur, meltingartruflanir, minnkuð matarlyst, bakflæði frá maga til vélinda sem getur valdið sársauka;
- þroti eða bólga í maga, þörmum og ristli;
 - **Láttu lækninn vita** ef þú færð ógleði, uppköst eða kviðverki vegna þess að það getur bent til brisbólgu.
- hækkun gildi kólesteróls í blóði, aukning á þríglýseríðum (fituteigund) í blóði, hár blóðþrýstingur;
- skert hæfni líkamans til að þola sykurla. sýkingu, þyngdartap;
- fækkun rauðra blóðfrumna, fækkun hvítra blóðfrumna sem eru yfirleitt notaðar til að berjast gegn sýkingum;
- útbrot, exem, flasa;
- sundl, kvíði, svefnerfiðleikar;
- þreytutilfinning, þróttleysi og máttleysi, höfuðverkur þ.m.t. mágreni;
- gyllinæð;
- bólga í lifur þ.m.t. hækkun lifrarsíma;
- ofnæmisviðbrögð þ.m.t. ofsakláði og bólga í munni;
- sýking í neðri öndunarvegi;
- eitlastækkunir;
- getuleysi, óeðlilega miklar eða langar tíðablæðingar eða tíðateppa;
- vöðvakvillar eins og slappleiki og krampar, verkir í liðum, vöðvum og baki;
- skemmdir á taugum í úttaugakerfinu;
- nætursviti, kláði, útbrot þar á meðal upphleyptir nabbar á húð, sýking í húð, bólga í húð eða hársökkjum, uppsöfnun vökva í frumur eða vefi.

Sjaldgæfar: geta komið fyrir hjá allt að 1 af hverjum 100 einstaklingum)

- óeðlilegir draumar;
- missir eða breyting bragðskyns;
- hárlos;
- frávik á hjartarafriti sem kallast gáttasleglarof;
- uppsöfnun innan í slagæðum sem gæti leitt til hjartaáfalls og heilablóðfalls;
- bólga í æðum og háræðum;
- bólga í gallgöngum;
- skjálfti í líkamanum ekki er stjórn á:
- hægðatregða;
- bólga í djúplægum bláæðum sem tengist blóðtappa;
- munnþurrkur;
- erfiðleikar við að hafa stjórn á hægðum;
- bólga í fyrsta hluta smágirnis rétt fyrir neðan magann, sár eða fleiður í meltingarvegi, blæðing frá þörmum eða endaparmi;
- rauðar blóðfrumur í þvagi;
- gulur litur á húð eða augnhvítu (gula);
- fituútfellingar í lifur, lifrarsökkun;

- vanstarfsemi í eistum;
- einkenni sem blossa upp tengd óvirkri sýkingu í líkamanum (ónæmisenduruppbygging);
- aukin matarlyst;
- óeðlilega mikið magn gallrauða í blóði (litarefni sem verður til við niðurbrot rauðra blóðkorna);
- minnkuð kynhvöt;
- bólga í nýra;
- beindrep vegna lélegs blóðflæðis til svæðisins;
- sár eða fleiður í munni, maga- og garnabólga;
- nýrnabilun;
- niðurbrot vöðvaþráða sem leiðir til losunar vöðvarauða (niðurbrotsefni vöðvaþráða) í blóðrásina;
- suð fyrir öðru eða báðum eyrum, eins og niður, hringing eða blístur;
- skjálfti;
- óeðlileg lokun á einni af hjartalokunum (þríblöðkuloka í hjartanu);
- svimi (tilfinning að allt snúist);
- augnkvilli, óeðlileg sjón;
- þyngdaraukning.

Mjög sjaldgæfar: geta komið fyrir hjá allt að 1 af hverjum 1.000 einstaklingum

- alvarleg eða lífshættuleg húðútbrot og blöðrur (Stevens-Johnson heilkenni og regnbogaróðasótt).

Tíðni ekki þekkt: ekki hægt að áætla tíðni út frá fyrirliggjandi gögnum

- nýrnasteinar.

Látið lækninn eða lyfjafræðing vita ef vart verður við aukaverkanir sem ekki er minnst á í þessum fylgiseðli eða ef aukaverkanir sem taldar eru upp reynast alvarlegar.

Tilkynning aukaverkana

Látið lækninn eða lyfjafræðing vita um allar aukaverkanir. Þetta gildir einnig um aukaverkanir sem ekki er minnst á í þessum fylgiseðli. Einnig er hægt að tilkynna aukaverkanir beint **samkvæmt fyrirkomulagi sem gildir í hverju landi fyrir sig, sjá [Appendix V](#)**. Með því að tilkynna aukaverkanir er hægt að hjálpa til við að auka upplýsingar um öryggi lyfsins.

5. Hvernig geyma á Kaletra

- Geymið lyfið þar sem börn hvorki ná til né sjá.
- Ekki skal nota Kaletra eftir fyrningardagsetningu sem tilgreind er á pakkningunni.
- Engin sérstök fyrirmæli eru um geymsluaðstæður lyfsins.
- Ekki skal nota lyfið ef vart verður við mislitun.

Hvernig á að farga ónotuðu Kaletra?

Ekki má skola lyfjum niður í frárennslislagnir. Leitið ráða í apóteki um hvernig heppilegast er að farga lyfjum sem hætt er að nota. Markmiðið er að vernda umhverfið

6. Pakkningar og aðrar upplýsingar

Kaletra inniheldur

Virku innihaldsefnin eru lopinavir og ritonavir.

Hver tafla af Kaletra inniheldur 100 mg af lopinaviri og 25 mg af ritonaviri.

Önnur innihaldsefni eru:

Tafla

Vatnsfrí kísilkvoða, copovidon, natriúmsterylumarat, sorbitanlaurat.

Filmuhúðin

Polyvinyl alkóhól, talkúm, títantvíoxíð, makrogól af gerð 3350, rautt járnnoxíð E172.

Lýsing á útliti Kaletra og pakkningastærðir

Kaletra filmuhúðaðar töflur eru fölbléikar, auðkenndar [merki Abbott] og „AC“.

Kaletra 100 mg/25 mg filmuhúðaðar töflur fást í plastglösum með 60 töflum.

Markaðsleyfishafi:

AbbVie Deutschland GmbH & Co. KG, Knollstrasse, 67061 Ludwigshafen, Þýskaland

Framleiðendur:

AbbVie Deutschland GmbH & Co. KG, Knollstrasse, 67061 Ludwigshafen, Þýskaland

Hafið samband við fulltrúa markaðsleyfishafa á hverjum stað ef óskað er upplýsinga um lyfið:

België/Belgique/Belgien

AbbVie SA
Tél/Tel: +32 10 477811

Lietuva

AbbVie UAB
Tel: +370 5 205 3023

България

АБВи ЕООД
Тел.: +359 2 90 30 430

Luxembourg/Luxemburg

AbbVie SA
Belgique/Belgien
Tél/Tel: +32 10 477811

Česká republika

AbbVie s.r.o.
Tel: +420 233 098 111

Magyarország

AbbVie Kft.
Tel.: +36 1 455 8600

Danmark

AbbVie A/S
Tlf: +45 72 30-20-28

Malta

V.J.Salomone Pharma Limited
Tel: +356 22983201

Deutschland

AbbVie Deutschland GmbH & Co. KG
Tel: 00800 222843 33 (gebührenfrei)
Tel: +49 (0) 611 / 1720-0

Nederland

AbbVie B.V.
Tel: +31 (0)88 322 2843

Eesti

AbbVie OÜ
Tel: +372 623 1011

Norge

AbbVie AS
Tlf: +47 67 81 80 00

Ελλάδα

AbbVie ΦΑΡΜΑΚΕΥΤΙΚΗ Α.Ε.
Τηλ: +30 214 4165 555

Österreich

AbbVie GmbH
Tel: +43 1 20589-0

España

AbbVie Spain, S.L.U.
Tel: +34 9 1 384 0910

Polska

AbbVie Sp. z o.o.
Tel.: +48 22 372 78 00

France

AbbVie

Tél: +33 (0)1 45 60 13 00

Hrvatska

AbbVie d.o.o.

Tel: +385 (0)1 5625 501

Ireland

AbbVie Limited

Tel: +353 (0)1 4287900

Ísland

Vistor hf.

Tel: +354 535 7000

Italia

AbbVie S.r.l.

Tel: +39 06 928921

Κύπρος

Lifepharm (Z.A.M.) Ltd

Τηλ: +357 22 34 74 40

Latvija

AbbVie SIA

Tel: +371 67605000

Portugal

AbbVie, Lda.

Tel: +351 (0)21 1908400

România

AbbVie S.R.L.

Tel: +40 21 529 30 35

Slovenija

AbbVie Biofarmaceutvska družba d.o.o.

Tel: +386 (1)32 08 060

Slovenská republika

AbbVie s.r.o.

Tel: +421 2 5050 0777

Suomi/Finland

AbbVie Oy

Puh/Tel: +358 (0) 10 24 11 200

Sverige

AbbVie AB

Tel: +46 (0)8 684 44 600

United Kingdom (Northern Ireland)

AbbVie Deutschland GmbH & Co. KG

Tel: +44 (0)1628 561090

Þessi fylgiseðill var síðast uppfærður {MM/ÁÁÁÁ}.

Ítarlegar upplýsingar um lyfið eru birtar á vef Lyfjastofnunar Evrópu <http://www.ema.europa.eu>.
Upplýsingar á íslensku eru á <http://www.serlyfjaskra.is>.