

**BILAGA I**  
**PRODUKTRESUMÉ**

## 1. LÄKEMEDLETS NAMN

Kaletra (80 mg + 20 mg) /ml oral lösning

## 2. KVALITATIV OCH KVANTITATIV SAMMANSÄTTNING

1 ml Kaletra oral lösning innehåller 80 mg lopinavir tillsammans med 20 mg ritonavir som en farmakokinetisk förstärkare.

### Hjälpämnen med känd effekt

1 ml innehåller 356,3 mg alkohol (42,4% v/v), 168,6 mg isoglukos, 152,7 mg propylenglykol (15,3% w/v) (se avsnitt 4.3), 10,2 mg polyoxyl 40 ricinolja och 4,1 mg acesulfam-K (se avsnitt 4.4).

För fullständig förteckning över hjälpämnen, se avsnitt 6.1.

## 3. LÄKEMEDELSFORM

Oral lösning.

Lösningen är ljusgul till orangefärgad.

## 4. KLINISKA UPPGIFTER

### 4.1 Terapeutiska indikationer

Kaletra är indicerat för behandling av humant immunbristvirus (HIV-1)-infekterade vuxna, ungdomar och barn från 14 dagars ålder och äldre i kombination med andra antiretrovirala medel.

Valet av Kaletra för att behandla proteashämmarefarna HIV-1-infekterade patienter bör baseras på individuell testning av virusresistens samt resultat från patientens tidigare behandlingar (se avsnitt 4.4 och 5.1).

### 4.2 Dosering och administreringsätt

Kaletra bör förskrivas av läkare med vana av behandling av HIV-infektioner.

#### Dosering

##### *Vuxna och ungdomar*

Den rekommenderade dosen är 5 ml oral lösning (400/100 mg) två gånger dagligen tillsammans med föda.

##### *Pediatrisk population från 14 dagars ålder och äldre*

Den orala lösningen rekommenderas för mest korrekt dosering till barn, baserad på kroppsytta eller kroppsvikt. Om det däremot bedöms vara nödvändigt att gå över till en fast oral beredningsform för barn som väger mindre än 40 kg eller har en kroppsytta (BSA) mellan 0,5 and 1,4 m<sup>2</sup> och som klarar att svälja tabletter, kan Kaletra 100 mg/25 mg tabletter användas. Vuxendosen för Kaletra tabletter (400/100 mg två gånger dagligen) kan användas hos barn som väger 40 kg eller mer eller har en kroppsytta (BSA)\* större än 1,4 m<sup>2</sup>. Kaletra tabletter administreras oralt och måste sväljas hela och får inte tuggas, brytas eller krossas. Vänligen läs produktresumén för Kaletra 100 mg/25 mg filmdragerade tabletter.

Den totala mängden alkohol och propylenglykol från alla läkemedel, inklusive Kaletra oral lösning, som ska ges till spädbarn bör beaktas för att undvika toxicitet från dessa hjälpämnen (se avsnitt 4.4).

*Doseringsrekommendation för pediatrika patienter från 14 dagars ålder till 6 månader*

<b>Pediatrika doseringsriktlinjer 2 veckor till 6 månader</b>		
<b>Baserat på kroppsvikt (mg/kg)</b>	<b>Baserat på kroppsytta (mg/m<sup>2</sup>)*</b>	<b>Frekvens</b>
16/4 mg/kg (motsvarar 0,2 ml/kg)	300/75 mg/m <sup>2</sup> (motsvarar 3,75 ml/m <sup>2</sup> )	Ges två gånger dagligen tillsammans med mat

\* Kroppsyttan kan beräknas med följande ekvation

$$\text{Kroppsyta (m}^2\text{)} = \sqrt{(\text{längd (cm)} \times \text{vikt (kg)}) / 3600}$$

Det rekommenderas att Kaletra inte ges i kombination med efavirenz eller nevirapin till patienter yngre än 6 månader.

*Doseringsrekommendation för pediatrika patienter äldre än 6 månader till yngre än 18 års ålder*

Utan samtidig behandling med efavirenz eller nevirapin

Följande tabeller innehåller doseringsriktlinjer för Kaletra oral lösning baserad på kroppsvikt och kroppsytta.

<b>Pediatrika doseringsriktlinjer baserad på kroppsvikt* &gt;6 månader till 18 år</b>		
<b>Kroppsvikt (kg)</b>	<b>Dos oral lösning två gånger dagligen (dos i mg/kg)</b>	<b>Volym oral lösning som tas två gånger dagligen tillsammans med mat (80 mg lopinavir/20 mg ritonavir per ml)**</b>
<b>7– &lt; 15 kg</b>	12/3 mg/kg	1,25 ml
7–10 kg >10– < 15 kg		1,75 ml
<b>≥15–40 kg</b>	10/2,5 mg/kg	2,25 ml
15–20 kg		2,75 ml
>20–25 kg		3,50 ml
>25–30 kg		4,00 ml
>30–35 kg		4,75 ml
>35–40 kg		
≥ 40 kg	Se doseringsrekommendationer för vuxna	

\* viktbaserade doseringsrekommendationer baseras på begränsade data

\*\* volymen (ml) oral lösning motsvarar den genomsnittliga dosen för viktintervallet

<b>Pediatrika doseringsriktlinjer (230/57,5 mg/m<sup>2</sup>) &gt;6 månader till &lt;18 år</b>	
<b>Kroppsyta* (m<sup>2</sup>)</b>	<b>Dos två gånger dagligen (dos i mg)</b>
0,25	0,7 ml (57,5/14,4 mg)
0,40	1,2 ml (96/24 mg)
0,50	1,4 ml (115/28,8 mg)
0,75	2,2 ml (172,5/43,1 mg)
0,80	2,3 ml (184/46 mg)
1,00	2,9 ml (230/57,5 mg)
1,25	3,6 ml (287,5/71,9 mg)
1,3	3,7 ml (299/74,8 mg)
1,4	4,0 ml (322/80,5 mg)
1,5	4,3 ml (345/86,3 mg)
1,75	5 ml (402,5/100,6 mg)

\* Kroppsytan kan beräknas med följande ekvation

$$\text{Kroppsyta (m}^2\text{)} = \sqrt{(\text{längd (cm)} \times \text{vikt (kg)}) / 3600}$$

#### Samtidig behandling: efavirenz eller nevirapin

Doseringen 230/57,5 mg/m<sup>2</sup> kan vara otillräcklig hos vissa barn när den ges tillsammans med nevirapin eller efavirenz. En doshöjning av Kaletra till 300/75 mg/m<sup>2</sup> behövs hos dessa patienter. Den rekommenderade dosen på 533/133 mg eller 6,5 ml två gånger dagligen ska inte överskridas.

#### *Barn under 14 dagars ålder och prematura nyfödda barn*

Kaletra oral lösning ska inte ges till nyfödda barn före en postmenstruell ålder (första dagen i moderns sista menstruationsperiod till födseln plus den tid som förflutit efter födseln) på 42 veckor och en postnatal ålder på minst 14 dagar har uppnåtts (se avsnitt 4.4).

#### *Nedsatt leverfunktion*

Hos HIV-infekterade patienter med lätt till måttlig leverinsufficiens, har en ökning med ca 30% i lopinavir exponering setts men förväntas inte vara av klinisk relevans (se avsnitt 5.2). Ingen data finns tillgänglig hos patienter med svår leverinsufficiens. Kaletra ska inte ges till dessa patienter (se avsnitt 4.3).

#### *Nedsatt njurfunktion*

Eftersom njurclearance av lopinavir och ritonavir är försumbar, förväntas inte förhöjda plasmakoncentrationer hos patienter med nedsatt njurfunktion. Eftersom lopinavir och ritonavir är starkt proteinbundna, är det osannolikt att de kan elimineras i signifikant utsträckning genom hemodialys eller peritonealdialys.

#### Administreringssätt

Kaletra administreras oralt och ska alltid tas tillsammans med mat (se avsnitt 5.2). Dosen ska ges med en kalibrerad 2 ml eller 5 ml oral doseringspruta som bäst motsvarar den förskrivna volymen.

### **4.3 Kontraindikationer**

Överkänslighet mot de aktiva substanserna eller mot något hjälpämne som anges i avsnitt 6.1.

Allvarlig leverinsufficiens.

Kaletra innehåller lopinavir och ritonavir, vilka båda är hämmare av P450 enzymet CYP3A. Kaletra ska inte administreras tillsammans med läkemedel vars clearance i hög grad är beroende av CYP3A

och för vilka ökade plasmakoncentrationer associeras med allvarliga och/eller livshotande händelser. Till dessa läkemedel hör:

Läkemedelsgrupp	Läkemedel inom gruppen	Förklaring
Läkemedel för vilka nivåerna ökade då de gavs samtidigt		
Alfa <sub>1</sub> -adrenoreceptor antagonist	Alfuzosin	Ökade plasmakoncentrationer av alfuzosin som kan leda till svår hypotension. Administrering tillsammans med alfuzosin är kontraindicerad (se avsnitt 4.5).
Kärlvidgande läkemedel	Ranolazin	Ökade plasmakoncentrationer av ranolazin, vilket kan öka risken för allvarliga och/eller livshotande reaktioner (se avsnitt 4.5).
Antiarytmika	Amiodaron, dronedaron	Ökade plasmakoncentrationer av amiodaron och dronedaron. Risken för arytmier eller andra allvarliga biverkningar ökar därmed (se avsnitt 4.5).
Antibiotika	Fusidinsyra	Ökade plasmakoncentrationer av fusidinsyra. Samtidig administrering med fusidinsyra är kontraindicerad vid dermatologiska infektioner (se avsnitt 4.5).
Cancerläkemedel	Neratinib	Ökade plasmakoncentrationer av neratinib vilket kan öka risken för allvarliga och/eller livshotande reaktioner (se avsnitt 4.5).
	Venetoklax	Ökade plasmakoncentrationer av venetoklax. Ökad risk för tumörlyssyndrom vid dosinitiering och under dostitreringsfasen (se avsnitt 4.5).
Giktmedel	Kolkicin	Ökade plasmakoncentrationer av kolkicin. Risk för allvarliga och/eller livshotande reaktioner hos patienter med nedsatt njur- och/eller leverfunktion (se avsnitt 4.4 och 4.5).
Antihistaminer	Astemizol, terfenadin	Ökade plasmakoncentrationer av astemizol och terfenadin. Risken för allvarliga arrytmier ökar därmed (se avsnitt 4.5).
Antipsykotika/ Neuroleptika	Lurasidon	Ökade plasmakoncentrationer av lurasidon, vilket kan öka risken för allvarliga och/eller livshotande reaktioner (se avsnitt 4.5).
	Pimozid	Ökade plasmakoncentrationer av pimozid. Risken för allvarliga hematologiska avvikelser eller andra allvarliga biverkningar av detta läkemedel ökar därmed (se avsnitt 4.5).
	Quetiapin	Ökade plasmakoncentrationer av quetiapin som kan leda till koma. Administrering tillsammans med quetiapin är kontraindicerad (se avsnitt 4.5).
Ergotalkaloider	Dihydroergotamin, ergonovin, ergotamin, metylergonovin	Ökade plasmakoncentrationer av ergotaminderivat som orsakar akut ergotamintoxicitet, inkluderande vasospasm och ischemi (se avsnitt 4.5).
Medel som påverkar gastrointestinal motilitet	Cisaprid	Ökade plasmakoncentrationer av cisaprid. Risken för allvarliga arrytmier ökar därmed med detta läkemedel (se avsnitt 4.5).
	Elbasvir/grazoprevir	Ökad risk för alanintransaminas (ALAT) höjning (se avsnitt 4.5).

Direktverkande antivirala läkemedel mot hepatit C-virus	Ombitasvir/paritaprevir /ritonavir med eller utan dasabuvir	Ökade plasmakoncentrationer av paritaprevir och därmed ökad risk för alanintransaminas (ALAT) höjning (se avsnitt 4.5).
Lipidmodifierande medel		
HMG Co-A reduktashämmare	Lovastatin, simvastatin	Ökade plasmakoncentrationer av lovastatin och simvastatin; risken för myopati inkluderande rabdomyolys ökar därmed (se avsnitt 4.5).
Hämmare av mikrosomalt triglycerid transferprotein (MTTP)	Lomitapid	Ökade plasmakoncentrationer av lomitapid (se avsnitt 4.5).
Fosfodiesteras (PDE5) hämmare	Avanafil	Ökade plasmakoncentrationer av avanafil (se avsnitt 4.4 och 4.5).
	Sildenafil	Kontraindicerat då det endast används för behandling av pulmonell arteriell hypertoni (PAH). Ökade plasmakoncentrationer av sildenafil. Risken för sildenafilassocierade biverkningar (som inkluderar hypotension och synkope) ökar därmed. Se avsnitt 4.4 och avsnitt 4.5 beträffande samtidig administrering av sildenafil hos patienter med erektil dysfunktion.
	Vardenafil	Ökade plasmakoncentrationer av vardenafil (se avsnitt 4.4 och 4.5).
Sedativa/hypnotika	Oralt midazolam, triazolam	Ökade plasmakoncentrationer av oralt midazolam och triazolam. Risken för extrem sedering och andningsdepression med dessa läkemedel ökar därmed. Beträffande försiktighet vid parenteralt administrerat midazolam, se avsnitt 4.5.
<b>Lopinavir/ritonavir läkemedelsnivåerna minskade</b>		
Växtbaserade läkemedel	Johannesört	Växtberedningar som innehåller johannesört ( <i>Hypericum perforatum</i> ) eftersom risken för minskade plasmakoncentrationer och minskade kliniska effekter för lopinavir och ritonavir (se avsnitt 4.5).

Kaletra oral lösning är kontraindicerad hos barn under 14 dagars ålder, gravida kvinnor, patienter med lever- eller njursvikt samt hos patienter som behandlas med disulfiram eller metronidazol beroende på den potentiella risken för toxicitet på grund av hjälpämnet propylenglykol (se avsnitt 4.4).

#### 4.4 Varningar och försiktighet

##### *Patienter med annan samtidig sjukdom*

##### Nedsatt leverfunktion

Säkerheten och effekten av Kaletra har inte fastställts hos patienter med betydande underliggande leverstörning. Kaletra är kontraindicerat till patienter med svår leverfunktions-nedsättning (se avsnitt 4.3). Patienter med kronisk hepatit B eller C som behandlas med antiretroviral terapi löper en ökad risk för allvarliga och potentiellt livshotande leverbiverkningar. Om samtidig antiviral terapi mot hepatit B eller C pågår, se även den relevanta produktinformationen för dessa läkemedel.

Patienter med en tidigare existerande leverdysfunktion, inkluderande kronisk hepatit, har vid antiretroviral kombinationsbehandling en ökad frekvens av abnormaliteter av leverfunktionen och bör övervakas enligt gällande praxis. Om det finns belägg för en försämrad leversjukdom hos dessa patienter måste man överväga ett uppehåll i behandlingen eller om den ska avbrytas.

Förhöjda transaminaser med eller utan förhöjda bilirubinnivåer har rapporterats hos mono-infekterade HIV-1-patienter och hos individer behandlade med post-exponeringsprofylax så tidigt som 7 dagar efter behandlingsstart med lopinavir/ritonavir i kombination med andra antiretrovirala ämnen. Leverdysfunktionen var i vissa fall allvarlig.

Lämpliga laboratorieprover ska tas före behandlingsstart med lopinavir/ritonavir och noggrann övervakning ska ske under behandling.

#### Nedsatt njurfunktion

Då renalt clearance av lopinavir och ritonavir är obetydligt, förväntas plasmakoncentrationerna ej öka vid njurinsufficiens. Eftersom lopinavir och ritonavir i hög grad är proteinbundna, är det osannolikt att de kommer att elimineras nämnvärt vid hemodialys eller peritoneal dialys.

#### Hemofili

Fall av ökad blödning inklusive spontanthudhematom och hemartros har rapporterats hos patienter med hemofili typ A och B, vilka behandlats med proteashämmare. Till vissa av dessa patienter gavs tillägg av faktor VIII. I mer än hälften av de rapporterade fallen fortsattes behandlingen med proteashämmare. Alternativt återinsattes behandlingen om den avbrutits. Ett orsakssamband har anförts men verkningmekanismen har inte klarlagts. Patienter med blödarsjuka ska därför göras uppmärksamma på möjligheten av en ökad blödningsbenägenhet.

#### Pankreatit

Pankreatit inklusive utvecklad hypertriglyceridemi har rapporterats hos patienter som får Kaletra. I de flesta av dessa fall hade patienterna tidigare känd pankreatit och/eller samtidig behandling med andra läkemedel associerade till pankreatit. En märkbar ökning av triglycerider är en riskfaktor för utveckling av pankreatit. Patienter med avancerad HIV-sjukdom löper risk att få ökade nivåer av triglycerider samt pankreatit.

Pankreatit bör övervägas vid kliniska symtom (illamående, kräkningar, buksmärta) eller avvikelser i laboratorievärden (som till exempel förhöjda serumlipas eller -amylasvärden), vilket tyder på pankreatit. Patienter som uppvisar dessa symtom bör utvärderas och Kaletrabehandlingen avbrytas om diagnosen pankreatit ställs (se avsnitt 4.8).

#### Immunrekonstitutionssyndrom

Hos HIV-infekterade patienter med svår immunbrist vid tidpunkten för insättande av antiretroviral kombinationsterapi, kan en inflammatorisk reaktion på asymtomatiska eller kvarvarande opportunistiska patogener uppstå och orsaka allvarliga kliniska tillstånd eller förvärrande av symtom. Vanligtvis har sådana reaktioner observerats inom de första veckorna eller månaderna efter insättande av antiretroviral kombinationsterapi. Relevanta exempel är cytomegalovirus-retinit, generella och/eller fokala mykobakteriella infektioner och *Pneumocystis jiroveci* pneumoni. Varje symtom på inflammation ska utredas och behandling påbörjas vid behov.

Autoimmuna sjukdomar (såsom Graves sjukdom och autoimmun hepatit) har också rapporterats under immunrekonstitution; dock varierar den rapporterade tiden till debut och kan inträffa många månader efter att behandlingen har påbörjats.

#### Osteonekros

Även om etiologin anses vara beroende av flera faktorer (inklusive kortikosteroid-användning, alkoholkonsumtion, svår immunsuppression, högre kroppsmasseindex), så har fall av osteonekros rapporterats, främst hos patienter med framskriden HIV-sjukdom och/eller långvarig exponering för antiretroviral kombinationsbehandling (CART). Patienter ska rådås att söka läkare ifall de får ledvärk, stelhet i lederna eller svårighet att röra sig.

### Förlängning i PR-intervallet

Lopinavir/ritonavir har visats sig orsaka måttliga asymtomatiska förlängningar i PR intervallet hos vissa friska, vuxna personer. Sällsynta rapporter av 2:a och 3:e gradens atrioventrikulärt block hos patienter med underliggande strukturell hjärtsjukdom och befintliga avvikelser i retledningssystemet eller hos patienter som får läkemedel som förlänger PR-intervallet (såsom verapamil eller atazanavir) har rapporterats hos patienter som får lopinavir/ritonavir. Kaletra ska användas med försiktighet hos dessa patienter (se avsnitt 5.1).

### Vikt och metabola parametrar

Viktökning och ökade nivåer av lipider och glukos i blodet kan förekomma under antiretroviral behandling. Sådana förändringar kan delvis ha samband med sjukdomskontroll och livsstil. Vad gäller lipider finns det i vissa fall belägg för en behandlingseffekt medan det inte finns några starka belägg för ett samband mellan viktökning och någon viss behandling. Beträffande övervakning av lipider och glukos i blodet hänvisas till etablerade riktlinjer för hiv-behandling. Lipidrubbingar ska behandlas på ett kliniskt lämpligt sätt.

### Läkemedelsinteraktioner

Kaletra innehåller lopinavir och ritonavir, vilka båda är hämmare av P450 enzymet CYP3A. Kaletra ökar sannolikt plasmakoncentrationen av läkemedel som huvudsakligen metaboliseras via CYP3A. De ökade plasmakoncentrationerna av samtidigt administrerade läkemedel kan förstärka eller förlänga deras terapeutiska och ogynnsamma effekter (se avsnitt 4.3 och 4.5).

Starka CYP3A4-hämmare, så som proteashämmare, kan öka exponeringen av bedakilin vilket potentiellt kan öka risken för bedakilin-relaterade biverkningar. Därför ska kombinationen av bedakilin med lopinavir/ritonavir undvikas. Om nyttan däremot överväger risken, måste samtidig administrering av bedakilin med lopinavir/ritonavir ske med försiktighet. Mer frekvent elektrokardiogrammonitorering och monitorering av transaminaser rekommenderas (se avsnitt 4.5 och bedakilins produktresumé).

Samtidig administrering av delamanid och en stark CYP3A-hämmare (såsom lopinavir/ritonavir) kan öka exponeringen för en delamanidmetabolit, vilket har associerats med QTc-förlängning. Om samtidig administrering av delamanid och lopinavir/ritonavir bedöms vara nödvändig, rekommenderas därför mycket frekvent elektrokardiogrammonitorering under hela behandlingsperioden med delamanid (se avsnitt 4.5 och produktresumén för delamanid).

Livshotande och dödliga läkemedelsinteraktioner har rapporterats hos patienter som behandlats med kolkicin och starka CYP3A-hämmare, såsom ritonavir. Samtidig administrering med kolkicin är kontraindicerat hos patienter med nedsatt njur-och/eller leverfunktion (se avsnitt 4.3 och 4.5).

Kaletra tillsammans med:

- tadalafil, indicerat för behandling av pulmonell arteriell hypertoni, rekommenderas inte (se avsnitt 4.5);
- riociguat rekommenderas inte (se avsnitt 4.5);
- vorapaxar rekommenderas inte (se avsnitt 4.5);
- fusidinsyra vid osteo-artikulära infektioner rekommenderas inte (se avsnitt 4.5);
- salmeterol rekommenderas inte (se avsnitt 4.5);
- rivaroxaban rekommenderas inte (se avsnitt 4.5).

Kombinationen Kaletra med atorvastatin rekommenderas inte. Om användning av atorvastatin anses strikt nödvändig, ska den lägsta möjliga dosen av atorvastatin administreras med noggrann säkerhetsövervakning. Försiktighet måste också iaktas och en sänkning av dosen bör övervägas om Kaletra används samtidigt med rosuvastatin. Om behandling med en HMG-CoA reduktashämmare är indicerad, rekommenderas pravastatin eller fluvastatin (se avsnitt 4.5).



### *PDE5-hämmare*

Förskrivning av sildenafil eller tadalafil för behandling av erektil dysfunktion till patienter som behandlas med Kaletra måste ske med särskild försiktighet. Samtidig administrering av Kaletra med dessa läkemedel förväntas öka deras koncentrationer betydligt och kan ge associerade biverkningar som hypotension, synkope, synförändringar och förlängd erektion (se avsnitt 4.5). Användning av avanafil eller vardenafil tillsammans med lopinavir/ritonavir är kontraindicerad (se avsnitt 4.3). Användning av sildenafil som behandling mot pulmonell arteriell hypertoni tillsammans med Kaletra är kontraindicerad (se avsnitt 4.3).

Särskild försiktighet måste iaktas vid förskrivning av Kaletra och läkemedel som man vet inducerar förlängning av QT-tiden, såsom klorfeniramin, kinidin, erytromycin och klaritromycin, förskrivs. Kaletra kan öka koncentrationerna av de samtidigt administrerade läkemedlen och detta kan resultera i en ökning av hjärtbiverkningar som är associerade med dessa läkemedel. Hjärtbiverkningar har rapporterats med Kaletra i prekliniska studier; därför kan Kaletras effekter på hjärtat ej uteslutas (se avsnitt 4.8 och 5.3).

Administrering av Kaletra tillsammans med rifampicin rekommenderas inte. Rifampicin i kombination med Kaletra orsakar en kraftig minskning av lopinavirkoncentrationen, vilket i sin tur kan minska den terapeutiska effekten av lopinavir signifikant. Adekvat exponering för lopinavir/ritonavir kan uppnås när en högre dosering av Kaletra används, men detta associeras med större risk för lever- och gastrointestinaltoxicitet. Därför ska samtidig administrering undvikas om den inte bedöms vara absolut nödvändig (se avsnitt 4.5).

Samtidig användning av Kaletra och flutikason eller andra glukokortikoider som metaboliseras av CYP3A4, såsom budesonid och triamcinolon, rekommenderas inte såvida inte nyttan av behandlingen uppväger riskerna för kortikosteroida systemeffekter, systemeffekter inklusive Cushing's syndrom och binjuresuppression (se avsnitt 4.5).

### Övrigt

Patienter som tar den orala lösningen, särskilt de med nedsatt njurfunktion eller minskad förmåga att metabolisera propylenglykol (t ex patienter med asiatiskt ursprung) bör kontrolleras med avseende på ogynnsamma reaktioner, eventuellt relaterade till propylenglykoltoxicitet (dvs. kramper, stupor, takykardi, hyperosmolaritet, mjölksyraacidosis, njurtoxicitet och hemolys) (se avsnitt 4.3).

Kaletra botar inte en HIV-infektion eller AIDS. Personer som tar Kaletra kan fortfarande utveckla infektioner eller andra sjukdomar som är associerade med HIV och AIDS.

Utöver propylenglykol, som beskrivits ovan, innehåller Kaletra oral lösning alkohol (42 % v/v), som kan vara potentiellt skadligt för de som lider av leversjukdom, alkoholism, epilepsi, hjärnskada eller sjukdom i hjärnan samt för gravida kvinnor och barn. Det kan påverka eller öka effekten av andra läkemedel. Kaletra oral lösning innehåller upp till 0,8 g fruktos per dos, när den tas enligt doseringsrekommendationerna. Detta kan vara olämpligt vid ärftlig fruktosintolerans. Kaletra oral lösning innehåller upp till 0,3 g glycerol per dos. Endast vid oavsiktligt höga doser, kan detta förorsaka huvudvärk och störning i mag-tarmfunktionen. Därutöver kan makroglylglycerolhydroxistearat och kalium, som finns i Kaletra oral lösningen, förorsaka störningar i mag-tarmfunktionen vid oavsiktligt höga doser. Patienter på en diet med lågt kaliuminnehåll bör varnas.

### Särskild risk för toxicitet relaterad till mängden alkohol och propylenglykol som ingår i Kaletra oral lösning

Sjukvårdspersonal bör känna till att Kaletra oral lösning är högkoncentrerad och innehåller 42,4% alkohol (volym/volym) och 15,3% propylenglykol (vikt/volym). 1 ml Kaletra oral lösning innehåller 356,3 mg alkohol och 152,7 mg propylenglykol.

Särskild uppmärksamhet bör ägnas åt korrekt uträkning av dosen Kaletra, receptutfärdande, överföring av beredningsinformation och doseringsinstruktioner för att minimera risken för felbehandling och överdosering. Detta är särskilt viktigt då det gäller spädbarn och yngre barn.

De totala mängderna alkohol och propylenglykol som ingår i samtliga läkemedel som ska ges till spädbarn bör tas hänsyn till för att undvika toxicitet från dessa hjälpämnen. Spädbarn bör monitoreras noga med avseende på toxicitet relaterad till Kaletra oral lösning vilket inkluderar: hyperosmolalitet, med eller utan mjölksyraacidosis, njurtoxicitet, depressioni centralnervösa systemet (CNS) (inkluderande stupor, koma och apné), kramper, hypotoni, hjärtarytmier, EKG-förändringar och hemolys. Efter marknadsföringen har fall rapporterats av livshotande hjärttoxicitet (inkluderande fullständigt atrioventrikulärt (AV) block, bradykardi och kardiomyopati), mjölksyraacidosis, akut njursvikt, CNS-depression och respiratoriska komplikationer som lett till dödsfall, främst hos för tidigt födda barn som fått Kaletra oral lösning (se avsnitt 4.3 och 4.9).

Baserat på resultaten i en pediatrik studie (jämfört med vuxna var den observerade exponeringen cirka 35% lägre för AUC<sub>12</sub> och 75% lägre för C<sub>min</sub>), kan barn från 14 dagars ålder till 3 månader ha en suboptimal exponering med en potentiell risk för otillräcklig virologisk undertryckning och uppkomst av resistens (se avsnitt 5.2).

Eftersom Kaletra oral lösning innehåller alkohol, rekommenderas den inte för användning med sonmatningsslangar av polyuretan, på grund av eventuell inkompatibilitet.

### Natrium

Detta läkemedel innehåller mindre än 1 mmol (23 mg) natrium per 1 ml, d.v.s. är näst intill "natriumfritt".

## **4.5 Interaktioner med andra läkemedel och övriga interaktioner**

Kaletra innehåller lopinavir och ritonavir, vilka båda är hämmare av P450 enzymet CYP3A *in vitro*. Samtidig administrering av Kaletra och läkemedel som huvudsakligen metaboliseras via CYP3A kan medföra ökade plasmakoncentrationer av det andra läkemedlet, vilket kan öka eller förlänga dess terapeutiska och ogynnsamma effekter. Kaletra hämmar inte CYP2D6, CYP2C9, CYP2C19, CYP2E1, CYP2B6 eller CYP1A2 vid kliniskt relevanta koncentrationer (se avsnitt 4.3).

Kaletra har *in vivo* visats inducera sin egen metabolism och öka metabolismen av en del läkemedel som metaboliseras via cytokrom P450-enzym (inklusive CYP2C9 och CYP2C19) och genom glukuronidering. Detta kan leda till minskade plasmakoncentrationer och en potentiell minskning av effekten hos samtidigt administrerade läkemedel.

Läkemedel som är kontraindicerade speciellt på grund av förväntad grad av interaktion och risk för allvarliga biverkningar, anges i avsnitt 4.3.

Kända och teoretiska interaktioner med utvalda antiretrovirala och icke-antiretrovirala läkemedel finns listade i tabellen nedan. Denna lista är inte avsedd att vara heltäckande eller fullständig. Se produktresumé för respektive läkemedel.

### *Interaktionstabell*

Interaktioner mellan Kaletra och samtidigt administrerade läkemedel finns listade i tabellen nedan (ökning visas som "↑", sänkning som "↓", ingen förändring som "↔", en gång dagligen som "QD", två gånger dagligen som "BID" och tre gånger dagligen som "TID").

Såvida inget annat anges, har studier som beskrivs nedan utförts med den rekommenderade dosen av lopinavir/ritonavir (dvs. 400/100 mg två gånger dagligen).

Samtidigt administrerat läkemedel uppdelat i terapeutiskt område	Effekter på läkemedelsnivå  Geometric Mean Change (%) i AUC, C <sub>max</sub> , C <sub>min</sub>  Interaktionsmekanism	Klinisk rekommendation avseende samtidig administrering med Kaletra
<b>Antiretroviralt läkemedel</b>		
<i>Nukleosid/Nukleotid omvänt transkriptashämmare (NRTIs)</i>		
Stavudin, Lamivudin	Lopinavir: ↔	Inga dosjusteringar är nödvändiga.
Abakavir, Zidovudin	Abakavir, Zidovudin: Koncentrationer kan sänkas beroende på ökad glukoronidering p.g.a lopinavir/ritonavir.	Den kliniska signifikansen av sänkt abakavir och zidovudin koncentrationer är okänd.
Tenofovirdisoproxil-fumarat (DF), 300 mg QD  (motsvarande 245 mg tenofovirdisoproxil)	Tenofovir: AUC: ↑ 32% C <sub>max</sub> : ↔ C <sub>min</sub> : ↑ 51%  Lopinavir: ↔	Inga dosjusteringar är nödvändiga. Högre tenofovir koncentrationer kan öka risken förtenofovirrelaterade biverkningar, inklusive njursjukdomar.
<i>Icke-nukleosid omvänt transkriptashämmare (NNRTIs)</i>		
Efavirenz, 600 mg QD	Lopinavir: AUC: ↓ 20% C <sub>max</sub> : ↓ 13% C <sub>min</sub> : ↓ 42%	Kaletra tablett dosering ska ökas till 500/125 mg två gånger dagligen då den ges samtidigt med efavirenz.
Efavirenz, 600 mg QD  (Lopinavir/ritonavir 500/125 mg BID)	Lopinavir: ↔ (Jämfört med dosering 400/100 mg BID administrerat ensamt)	
Nevirapin, 200 mg BID	Lopinavir: AUC: ↓ 27% C <sub>max</sub> : ↓ 19% C <sub>min</sub> : ↓ 51%	Kaletra tablett dosering ska ökas till 500/125 mg två gånger dagligen då den ges samtidigt med nevirapin.
Etravirin  (Lopinavir/ritonavir tablett 400/100 mg BID)	Etravirin: AUC: ↓ 35% C <sub>min</sub> : ↓ 45% C <sub>max</sub> : ↓ 30%  Lopinavir: AUC: ↔ C <sub>min</sub> : ↓ 20% C <sub>max</sub> : ↔	Inga dosjusteringar är nödvändiga.
Rilpivirin  (Lopinavir/ritonavir kapsel 400/100 mg BID)	Rilpivirin: AUC: ↑ 52% C <sub>min</sub> : ↑ 74% C <sub>max</sub> : ↑ 29%  Lopinavir: AUC: ↔ C <sub>min</sub> : ↓ 11% C <sub>max</sub> : ↔  (hämmning av CYP3A enzym)	Samtidig användning av Kaletra med rilpivirin ger en ökad plasmakoncentration av rilpivirin, men inga dosjusteringar är nödvändiga.

<i>HIV CCR5 – antagonist</i>		
Maravirok	Maravirok: AUC: ↑ 295% C <sub>max</sub> : ↑ 97% På grund av CYP3A-hämning orsakad av lopinavir/ritonavir.	Dosen av maravirok ska sänkas till 150 mg två gånger dagligen under samtidig administrering av Kaletra 400/100 mg två gånger dagligen.
<i>Integrashämmare</i>		
Raltegravir	Raltegravir: AUC: ↔ C <sub>max</sub> : ↔ C <sub>12</sub> : ↓ 30% Lopinavir: ↔	Ingen dosjustering är nödvändig.
<i>Samtidig administrering med andra HIV- proteashämmare (PIs)</i>		
Enligt gällande behandlingsrekommendationer, är dubbel terapi med proteashämmare generellt sett inte rekommenderad.		
Fosamprenavir/ ritonavir (700/100 mg BID)  (Lopinavir/ritonavir 400/100 mg BID)  eller  Fosamprenavir (1400 mg BID)  (Lopinavir/ritonavir 533/133 mg BID)	Fosamprenavir: Amprenavir koncentrationer minskar signifikant.	Samtidig administrering av högre doser av fosamprenavir (1400 mg BID) med Kaletra (533/133 mg BID) för proteashämmareerfarna patienter resulterade i en högre frekvens av gastrointestinala biverkningar och höjningar i triglycerider med den kombinerade regimen utan ökning i virologisk effekt, då den jämfördes med standarddoser av fosamprenavir/ritonavir. Samtidig administrering av dessa läkemedel rekommenderas inte.
Indinavir, 600 mg BID	Indinavir: AUC: ↔ C <sub>min</sub> : ↑ 3,5-gånger C <sub>max</sub> : ↓ (jämfört med indinavir 800 mg TID ensamt) Lopinavir: ↔ (jämfört med historisk jämförelse)	Den lämpliga doseringen för denna kombination gällande effekt och säkerhet har inte säkerställts.
Sakvinavir 1000 mg BID	Sakvinavir: ↔	Inga dosjusteringar är nödvändiga.
Tipranavir/ritonavir (500/100 mg BID)	Lopinavir: AUC: ↓ 55% C <sub>min</sub> : ↓ 70% C <sub>max</sub> : ↓ 47%	Samtidig administrering av dessa läkemedel rekommenderas inte.
<i>Magsyrereducerande medel</i>		
Omeprazol (40 mg QD)	Omeprazol: ↔  Lopinavir: ↔	Inga dosjusteringar är nödvändiga.
Ranitidin (150 mg singel dos)	Ranitidin: ↔	Inga dosjusteringar är nödvändiga.

<i>Alfa<sub>1</sub>-adrenoreceptorantagonist:</i>		
Alfuzosin	Alfuzosin: På grund av CYP3A-hämning orsakas av lopinavir/ritonavir, förväntas koncentrationerna av alfuzosin öka.	Samtidig administrering av Kaletra och alfuzosin är kontraindicerat (se avsnitt 4.3) eftersom alfuzosin-relaterad toxicitet, inkluderande hypotension, kan öka.
<i>Analgetika</i>		
Fentanyl	Fentanyl: Ökad risk för biverkningar (andningsdepression, seder) på grund av en högre plasmakoncentration p.g.a. CYP3A4-hämning orsakad av lopinavir/ritonavir.	Noggrann övervakning av biverkningar (andningsdepression men även seder) rekommenderas då fentanyl ges samtidigt som Kaletra.
<i>Kärlvidgande läkemedel</i>		
Ranolazin	På grund av CYP3A-hämning orsakad av lopinavir/ritonavir, förväntas koncentrationerna av ranolazin öka.	Samtidig administrering av Kaletra och ranolazin är kontraindicerat (se avsnitt 4.3).
<i>Antiarytmika</i>		
Amiodaron, Dronedaron	Amiodaron, Dronedaron: Koncentrationerna kan öka på grund av CYP3A4-hämning orsakad av lopinavir/ritonavir.	Samtidig administrering av Kaletra och amiodaron eller dronedaron är kontraindicerat (se avsnitt 4.3) eftersom det kan finnas ökad risk för arytmier eller andra allvarliga biverkningar.
Digoxin	Digoxin: Plasma koncentrationer kan öka på grund av P-glykoprotein hämning orsakad av lopinavir/ritonavir. Den ökade digoxin nivån kan sjunka med tiden då P-gp induktion utvecklas.	Vid samadministrering av Kaletra och digoxin rekommenderas försiktighet och om möjligt, terapeutisk läkemedelsövervakning av digoxin koncentrationerna. Detta rekommenderas ifall man ger Kaletra samtidigt med digoxin. Särskild försiktighet bör iaktas då man skriver ut Kaletra till patienter som tar digoxin eftersom den akut hämmande effekten av ritonavir på P-gp förväntas signifikant höja digoxinnivåerna. Insättning av digoxin hos patienter som redan står på Kaletra förväntas resultera i lägre än förväntade höjningar av digoxin koncentrationer.
Bepriidil, systemisk lidokain och kinidin	Bepriidil, systemisk lidokain och kinidin: Koncentrationer kan öka då de ges samtidigt med lopinavir/ritonavir.	Försiktighet är önskvärd och om det är möjligt, terapeutisk övervakning av läkemedelskoncentrationerna.

<i>Antibiotika</i>		
Klaritromycin	Klaritromycin: Måttlig ökning i klaritromycin AUC förväntas, på grund av CYP3A-hämning orsakad av lopinavir/ritonavir.	För patienter med nedsatt njurfunktion (CrCL <30 ml/min) ska en dosreducering av klaritromycin övervägas (se avsnitt 4.4). Försiktighet bör iakttas då klaritromycin ges tillsammans med Kaletra för patienter med nedsatt lever- eller njurfunktion.
<i>Cancerläkemedel och kinashämmare</i>		
Abemaciclib	Serumkoncentrationerna kan öka på grund av CYP3A-hämning orsakad av ritonavir.	Samtidig administrering av abemaciclib och Kaletra bör undvikas. Om samtidig administrering bedöms som oundviklig, se produktresumén för abemaciclib för dosjusteringsrekommendationer. Biverkningar förknippade med abemaciclib ska bevakas.
Apalutamid	Apalutamid är en måttlig till stark CYP3A4-inducerare och detta kan leda till minskad exponering av lopinavir/ritonavir.  Serumkoncentrationer av apalutamid kan öka på grund av CYP3A4-hämning orsakad av lopinavir/ritonavir.	Minskad exponering av Kaletra kan resultera i potentiell förlust av virologiskt svar. Dessutom kan samtidig administrering av apalutamid och Kaletra leda till allvarliga biverkningar, inklusive kramper, på grund av högre apalutamidnivåer. Samtidig användning av Kaletra och apalutamid rekommenderas inte.
Afatinib  (Ritonavir 200 mg, två gånger dagligen)	Afatinib: AUC: ↑ C <sub>max</sub> : ↑  Graden av ökning beror på tidpunkten för administrering av ritonavir.  Beror på hämning av BCRP (bröstcancerresistensprotein/ABC G2) och akut hämning av P-gp, orsakad av lopinavir/ritonavir.	Administrering av afatinib med Kaletra ska göras med försiktighet. Se produktresumén för afatinib för dosjusteringsrekommendationer. Biverkningar förknippade med afatinib ska bevakas.
Ceritinib	Serumkoncentrationerna kan öka på grund av CYP3A och P-gp-hämning orsakad av lopinavir/ritonavir.	Administrering av ceritinib med Kaletra ska göras med försiktighet. Se produktresumén för ceritinib för dosjusteringsrekommendationer. Biverkningar förknippade med ceritinib ska bevakas.
De flesta tyrosinkinashämmare såsom dasatinib och nilotinib, vinkristin, vinblastin	De flesta tyrosinkinashämmare såsom dasatinib och nilotinib, även vinkristin, vinblastin: Risk för ökat antal biverkningar beroende på högre serumkoncentrationer på	Noggrann monitorering av toleransen med dessa cytostatika.

	grund av CYP3A-hämning orsakad av lopinavir/ritonavir.	
Enkorafenib	Serumkoncentrationer kan öka på grund av CYP3A-hämning orsakad av lopinavir/ritonavir.	Samtidig administrering av enkorafenib och Kaletra kan öka exponeringen av enkorafenib, vilket kan öka risken för toxicitet, inklusive risk för allvarliga biverkningar som förlängt QT-intervall. Samtidig administrering av enkorafenib och Kaletra bör undvikas. Om nyttan att använda Kaletra överväger risken, ska patienter övervakas noggrant med avseende på säkerhet.
Fostamatinib	Ökad exponering för R406, metaboliten av fostamatinib.	Samtidig administrering av fostamatinib och Kaletra kan öka exponeringen för R406, metaboliten av fostamatinib, vilket resulterar i dosrelaterade biverkningar som levertoxicitet, neutropeni, hypertoni eller diarré. Läs produktresumén för fostamatinib för rekommendationer om dosreduktion om sådana biverkningar uppstår.
Ibrutinib	Serumkoncentrationen kan öka på grund av CYP3A-hämning orsakad av lopinavir/ritonavir.	Samtidig administrering av ibrutinib och Kaletra kan öka exponeringen av ibrutinib, vilket kan öka risken för toxicitet inklusive risk för tumörlyssyndrom. Samtidig administrering av ibrutinib och Kaletra bör undvikas. Om nyttan att använda Kaletra överväger riskerna så ska ibrutinib-dosen reduceras till 140 mg och patienten ska noga monitoreras för eventuell toxicitet.
Neratinib	Serumkoncentrationerna kan öka på grund av CYP3A-hämning orsakad av ritonavir.	Samtidig användning av neratinib och Kaletra är kontraindicerat på grund av allvarliga och/eller livshotande potentiella reaktioner inklusive levertoxicitet (se avsnitt 4.3).
Venetoklax	På grund av CYP3A-hämning orsakad av lopinavir/ritonavir.	Serumkoncentrationerna kan öka på grund av CYP3A-hämning orsakad av lopinavir/ritonavir, som resulterar i ökad risk för tumörlyssyndrom vid dosinitiering och under dositeringsfasen (se avsnitt 4.3 och produktresumén för venetoklax).  För patienter som har slutfört dositeringsfasen och dagligen

		tar samma dos av venetoklax, ska dosen venetoklax minskas med minst 75 % vid samtidig användning med en stark CYP3A-hämmare (se produktresumén för venetoklax för doseringsanvisning). Patienter ska övervakas noggrant avseende tecken på toxicitet förknippad med venetoklax.
<i>Antikoagulantia</i>		
Warfarin	Warfarin: Koncentrationer kan påverkas vid samtidig administrering med lopinavir/ritonavir beroende på CYP2C9 induktion.	Det rekommenderas att INR (international normalised ratio) övervakas.
Rivaroxaban (Ritonavir 600 mg två gånger dagligen)	Rivaroxaban: AUC: ↑ 153% C <sub>max</sub> : ↑ 55% På grund av CYP3A och P-gp-hämning orsakad av lopinavir/ritonavir.	Samtidig administrering av rivaroxaban och Kaletra kan öka exponering för rivaroxaban vilket kan öka risken för blödning. Användningen av rivaroxaban rekommenderas inte hos patienter som samtidig får behandling med Kaletra (se avsnitt 4.4).
Vorapaxar	Serumkoncentrationerna kan öka på grund av CYP3A-hämning orsakad av lopinavir/ritonavir.	Samtidig administrering av vorapaxar och Kaletra rekommenderas inte (se avsnitt 4.4 och produktresumén för vorapaxar).
<i>Antiepileptika</i>		
Fenytoin	Fenytoin: Steady-state koncentrationer var måttligt reducerade på grund av CYP2C9 och CYP2C19 induktion orsakad av lopinavir/ritonavir.  Lopinavir: Koncentrationer är reducerade på grund av CYP3A induktion orsakad av fenytoin.	Försiktighet bör iaktas då fenytoin administreras med Kaletra.  Fenytoinnivåer ska övervakas då samtidig administrering med Kaletra sker.  Vid samtidig administrering med fenytoin, förväntas en ökning av Kaletradosen. Dosjustering har inte utvärderats i klinisk användning.
Karbamazepin och fenobarbital	Karbamazepin: Serumkoncentrationer kan öka på grund av CYP3A-hämning orsakad av lopinavir/ritonavir.  Lopinavir: Serumkoncentrationer kan minska på grund av CYP3A induktion orsakad av karbamazepin och fenobarbital.	Försiktighet bör iaktas då karbamazepin eller fenobarbital administreras med Kaletra.  Karbamazepin och fenobarbital nivåer ska monitoreras vid samtidig administrering med Kaletra.  Vid samtidig administrering med karbamazepin eller fenobarbital, förväntas en ökning av Kaletradosen. Dosejustering har



		inte utvärderats i klinisk användning.
Lamotrigin och valproat	<p>Lamotrigin: AUC: ↓ 50% C<sub>max</sub>: ↓ 46% C<sub>min</sub>: ↓ 56%</p> <p>Beroende på induktion av lamotrigin glukuronidation</p> <p>Valproat: ↓</p>	<p>Patienter ska noga monitoreras för sänkta VPA-effekter då Kaletra och valproinsyra eller valproat ges samtidigt.</p> <p><u>Hos patienter som påbörjar eller avslutar Kaletra under tiden de tar underhållsdos av lamotrigin:</u> Lamotrigin dosen behöver sannolikt ökas då Kaletra läggs till eller sänkas om Kaletra sätts ut. Därför ska plasmakoncentrationerna av lamotrigin kontrolleras, speciellt före och under 2 veckor efter insättning eller avslut av Kaletra, för att se ifall dosjustering av lamotrigin behövs.</p> <p><u>Hos patienter som använder Kaletra och som påbörjar lamotrigin:</u> Inga dosjusteringar till den rekommenderade dosökningen av lamotrigin behövs.</p>
<i>Antidepressiva och ångestdämpande medel</i>		
Trazodon singeldos  (Ritonavir, 200 mg BID)	<p>Trazodon: AUC: ↑ 2,4-gånger</p> <p>Biverkningar som illamående, yrsel, hypotension och synkope sågs vid samtidig administrering av trazodon och ritonavir.</p>	<p>Det är inte känt ifall kombinationen av Kaletra orsakar en liknande ökning i trazodonexponering. Kombinationen ska användas med försiktighet och en lägre dos av trazodon ska övervägas.</p>
<i>Svampmedel</i>		
Ketokonazol och itrakonazol	Ketokonazol, itrakonazol: Serum koncentrationer kan öka på grund av CYP3A-hämning orsakad av lopinavir/ritonavir.	Höga doser av ketokonazol och itrakonazol (> 200 mg/dag) rekommenderas inte.
Vorikonazol	Vorikonazol: Koncentrationer kan minska.	Samtidig administrering av vorikonazol och låga doser ritonavir (100 mg BID), såsom innehållet i Kaletra ska undvikas såvida inte en utvärdering av nytta/risk för patienten rättfärdigar användningen av vorikonazol.

<i>Giktmedel</i>		
Kolkicin enkeldos  (Ritonavir 200 mg två gånger dagligen)	Kolkicin: AUC: ↑ 3-faldig C <sub>max</sub> : ↑ 1,8-faldig På grund av P-gp och/eller CYP3A4-hämning orsakad av ritonavir.	Samtidig administrering av Kaletra och kolkicin till patienter med nedsatt njur- och/eller leverfunktion är kontraindicerat på grund av en potentiell ökning av kolkicin-relaterade, allvarliga och/eller livshotande reaktioner, såsom neuromuskulär toxicitet (inklusive rabdomyolys) (se avsnitt 4.3 och 4.4). En reduktion av kolkicindosen eller ett avbrott i kolkicinbehandlingen rekommenderas till patienter med normal njur- eller leverfunktion om behandling med Kaletra är nödvändig. Läs produktresumén för kolkicin.
<i>Antihistaminer</i>		
Astemizol Terfenadin	Serumkoncentrationer kan öka på grund av CYP3A4-hämning orsakad av lopinavir/ritonavir.	Samtidig administrering av Kaletra och astemizol och terfenadin är kontraindicerat eftersom dessa substanser kan öka risken för allvarlig arytm (se avsnitt 4.3).
<i>Läkemedel mot infektioner</i>		
Fusidinsyra	Fusidinsyra: Koncentrationer kan ökas till följd av CYP3A-hämning orsakad av lopinavir/ritonavir.	Samtidig administrering av Kaletra och fusidinsyra är kontraindicerat vid dermatologiska indikationer på grund av ökad risk för biverkningar relaterade till fusidinsyra, främst rabdomyolys (se avsnitt 4.3). Då det används vid osteo-artikulära infektioner, när samtidig administrering är oundviklig, rekommenderas starkt en noggrann klinisk monitorering med avseende på muskulära biverkningar (se avsnitt 4.4).
<i>Antimykobakteriell behandling</i>		
Bedakilin (singeldos)  (Lopinavir/ritonavir 400/100 mg BID, flerdos)	Bedakilin: AUC: ↑ 22% C <sub>max</sub> : ↔  En mer uttalad effekt på plasmaexponering av bedakilin kan observeras under långvarig samtidig administrering med lopinavir/ritonavir.  CYP3A4-hämning sannolikt på grund av lopinavir/ritonavir.	På grund av risken för bedakilin-relaterad biverkningar ska kombinationen av bedakilin och Kaletra undvikas. Om nyttan överväger risken måste samtidig administrering av bedakilin med Kaletra ske med försiktighet. Mer frekvent elektrokardiogrammonitorering och monitorering av transaminaser rekommenderas (se avsnitt 4.4 och bedakilins produktresumé).

<p>Delamanid (100 mg BID)</p> <p>(Lopinavir/ritonavir 400/100 mg BID)</p>	<p>Delamanid: AUC: ↑ 22%</p> <p>DM-6705 (aktiv metabolit av delamanid): AUC: ↑ 30%</p> <p>En mer uttalad effekt av exponeringen för DM-6705 kan observeras vid långvarig, samtidig administrering med lopinavir/ritonavir.</p>	<p>Om samtidig administrering av delamanid och Kaletra bedöms vara nödvändig rekommenderas mycket frekvent elektrokardiogrammonitorering under hela behandlingsperioden med delamanid, på grund av risken för QTc-förlängning associerad med DM-6705 (se avsnitt 4.4 och produktresumén för delamanid).</p>
<p>Rifabutin, 150 mg QD</p>	<p>Rifabutin (moderssubstans och aktiv 25-O-desacetyl metabolit): AUC: ↑ 5,7-gånger C<sub>max</sub>: ↑ 3,5- gånger</p>	<p>När rifabutin ges tillsammans med Kaletra är den rekommenderade dosen av rifabutin 150 mg 3 gånger i veckan på bestämda dagar (till exempel måndag-onsdag-fredag). Ökad övervakning av rifabutinrelaterade biverkningar, inklusive neutropeni och uveit, är motiverat då en ökad exponering av rifabutin kan förväntas. Ytterligare dosreduktion av rifabutin till 150 mg två gånger i veckan på bestämda dagar rekommenderas för patienter där dosen 150 mg 3 gånger per vecka inte tolereras. Observera, att en dosering på 150 mg två gånger per vecka kanske inte ger en optimal exponering för rifabutin, vilket därmed leder till en risk för rifamycin-resistens och behandlingssvikt. Kaletra behöver inte dosjusteras.</p>

Rifampicin	Lopinavir: Stora sänkningar i lopinavir koncentrationer kan observeras på grund av CYP3A induktion orsakad av rifampicin.	Samtidig administrering av Kaletra tillsammans med rifampicin rekommenderas inte då sänkningen av lopinavir koncentrationer i sin tur märkbart kan sänka lopinavirs terapeutiska effekt. En dosjustering av Kaletra 400 mg/400 mg (dvs. Kaletra 400/100 mg + ritonavir 300 mg) två gånger dagligen har kompenserat för den CYP 3A4-inducerande effekten av rifampicin. En sådan dosjustering kan dock vara sammankopplad med ALAT/ASAT höjningar och med ökning av gastrointestinala problem. Därför ska denna kombinationen undvikas såvida den inte anses vara strikt nödvändig. Om denna kombination anses vara oundviklig, kan en ökad dos av Kaletra med 400 mg/400 mg två gånger dagligen administreras tillsammans med rifampicin under noggrann terapeutisk övervakning och säkerhetsövervakning. Kaletradosen ska titreras upp, endast efter att rifampicin har initierats (se avsnitt 4.4).
<i>Antipsykotika</i>		
Lurasidon	På grund av CYP3A-hämning orsakad av lopinavir/ritonavir, förväntas koncentrationerna av lurasidon öka.	Samtidig administrering med lurasidon är kontraindicerat (se avsnitt 4.3).
Pimozid	På grund av CYP3A-hämning orsakad av lopinavir/ritonavir, förväntas koncentrationerna av pimozid öka.	Samtidig administrering av Kaletra och pimozid är kontraindicerat eftersom denna substans kan öka risken för allvarliga hematologiska avvikelser eller andra allvarliga biverkningar (se avsnitt 4.3).
Quetiapin	På grund av CYP3A-hämning orsakad av lopinavir/ritonavir, förväntas koncentrationerna av quetiapin öka.	Samtidig administrering av Kaletra och quetiapin är kontraindicerat eftersom quetiapinrelaterad toxicitet kan öka.

<i>Benzodiazepiner</i>		
Midazolam	Oralt midazolam: AUC: ↑ 13-gånger Parenteralt midazolam: AUC: ↑ 4- gånger på grund av CYP3A-hämning orsakad av lopinavir/ritonavir	Kaletra får inte administreras tillsammans med oralt midazolam (se avsnitt 4.3). Försiktighet bör iaktagas vid samtidig administrering av Kaletra och parenteralt midazolam. Om Kaletra ges samtidigt som parenteralt midazolam, ska detta ske på intensivvårdsavdelning eller liknande som kan säkerställa noggrann klinisk monitoring och lämplig medicinsk omvårdnad vid eventuell andningsdepression och/eller förlängd sedering. Dosjustering för midazolam ska övervägas speciellt om mer än en singeldos av midazolam administreras.
<i>Beta<sub>2</sub>-adrenoceptoragonister (långverkande)</i>		
Salmeterol	Salmeterol: Koncentrationerna förväntas öka på grund av CYP3A-hämning orsakad av lopinavir/ritonavir.	Kombinationen kan resultera i ökad risk för kardiovaskulära biverkningar som associeras med salmeterol, inkluderande QT-förlängning, palpitationer och sinustakykardi. Samtidig administrering av Kaletra och salmeterol rekommenderas inte (se avsnitt 4.4).
<i>Kalciumkanalblockerare</i>		
Felodipin, nifedipin och nikardipin	Felodipin, nifedipin och nikardipin: Koncentrationer kan öka på grund av CYP3A-hämning orsakad av lopinavir/ritonavir.	Klinisk monitoring av terapeutiska effekter och biverkningar rekommenderas då dessa läkemedel ges samtidigt med Kaletra.

<i>Kortikosteroider</i>		
Dexametason	Lopinavir: Koncentrationer kan sjunka på CYP3A induktion orsakad av dexametason.	Klinisk monitoring av antiviral effekt rekommenderas då dessa läkemedel ges samtidigt med Kaletra.
Inhalerbart, injicerbart eller intranasalt flutikasonpropionat, budesonid, triamcinolon	Flutikasonpropionat, 50 µg intranasalt 4 gånger dagligen: Plasma koncentrationer ↑ Kortisol nivåer ↓ 86%	Större effekter kan förväntas då flutikasonpropionat inhaleras Systemeffekter av kortikosteroider, inklusive Cushing's syndrom och binjuresuppression har rapporterats hos patienter som fått ritonavir samtidigt med inhalerat eller intranasalt administrerat flutikasonpropionat; detta kan också inträffa med andra kortikosteroider som metaboliseras via P450 3A t ex budesonid och triamcinolon. Därför rekommenderas inte samtidig administrering av Kaletra och dessa glukokortikoider, såvida inte den potentiella nyttan överväger riskerna för systemeffekter av kortikosteroiderna (se avsnitt 4.4). En dosreducering av glukokortikoiden ska övervägas med noggrann övervakning av lokal- och systemeffekter eller byte till en glukokortikoid, vilken inte är ett substrat för CYP3A4 (t ex beklometason). Dessutom, om utsättning av glukokortikoider ska ske, kan den behöva ske successivt under en längre period.
<i>Fosfodiesteras (PDE5) hämmare</i>		
Avanafil (ritonavir 600 mg BID)	Avanafil: AUC: ↑ 13- gånger På grund av CYP3A4-hämning orsakad av lopinavir/ritonavir.	Användning av avanafil tillsammans med Kaletra är kontraindicerad (se avsnitt 4.3).
Tadalafil	Tadalafil: AUC: ↑ 2- gånger På grund av CYP3A4-hämning orsakad av lopinavir/ritonavir.	Vid behandling av <u>pulmonell arteriell hypertoni</u> : Samtidig administrering av Kaletra och sildenafil är kontraindicerat (se avsnitt 4.3). Samtidig

Sildenafil	Sildenafil: AUC: ↑ 11- gånger På grund av CYP3A4-hämning orsakad av lopinavir/ritonavir.	administrering av Kaletra och tadalafil rekommenderas inte. <u>Vid erektil dysfunktion:</u> Särskild försiktighet måste iaktas vid förskrivning av sildenafil eller tadalafil till patienter som får Kaletra, med ökad monitorering med avseende på biverkningar som hypotension, synkope, synförändringar och förlängd erektion (se avsnitt 4.4). Vid samtidig administrering med Kaletra får inte sildenafil dosen överskrida 25 mg på 48 timmar och tadalafil dosen får inte överskrida 10 mg på 72 timmar.
Vardenafil	Vardenafil: AUC: ↑ 49- gånger På grund av CYP3A-hämning orsakad av lopinavir/ritonavir.	Användning av vardenafil tillsammans med Kaletra är kontraindicerad (se avsnitt 4.3).
<i>Ergotalkaloider</i>		
Dihydroergotamin, ergonovin, ergotamin, metylergonovin	Serumkoncentrationer kan öka på grund av CYP3A-hämning orsakad av lopinavir/ritonavir.	Samtidig administrering av Kaletra och ergotalkaloider är kontraindicerat eftersom det kan leda till akut ergotamintoxicitet, inklusive vasospasm och ischemi (se avsnitt 4.3).
<i>Motilitetsstimulerande medel</i>		
Cisaprid	Serumkoncentrationer kan öka på grund av CYP3A-hämning orsakad av lopinavir/ritonavir.	Samtidig administrering av Kaletra och cisaprid är kontraindicerat eftersom substansen kan öka risken för allvarliga arytmier (se avsnitt 4.3).
<i>HCV direktverkande antivirala läkemedel</i>		
Elbasvir/gazoprevir (50/200 mg en gång dagligen)	Elbasvir: AUC: ↑ 2,71-gånger C <sub>max</sub> : ↑ 1,87-gånger C <sub>24</sub> : ↑ 3,58-gånger  Grazoprevir: AUC: ↑ 11,86-gånger C <sub>max</sub> : ↑ 6,31-gånger C <sub>24</sub> : ↑ 20,70-gånger  (kombination av mekanismer inklusive CYP3A-hämning)  Lopinavir: ↔	Samtidig administrering av elbasvir/gazoprevir med Kaletra är kontraindicerat (se avsnitt 4.3).
Glekaprevir/pibrentasvir	Serumkoncentrationerna kan öka på grund av P-glykoprotein, BCRP och OATP1B-hämning orsakad av lopinavir/ritonavir.	Samtidig administrering av glekaprevir/pibrentasvir och Kaletra är inte rekommenderat på grund av en ökad risk för ALAT- höjningar associerade med ökad glekaprevirexponering.

<p>Ombitasvir/paritaprevir/ ritonavir + dasabuvir</p> <p>(25/150/100 mg en gång dagligen + 400 mg två gånger dagligen)</p> <p>Lopinavir/ritonavir 400/100 mg två gånger dagligen</p>	<p>Ombitasvir: ↔</p> <p>Paritaprevir: AUC: ↑ 2,17-gång C<sub>max</sub>: ↑ 2,04-gång C<sub>dalvärde</sub>: ↑ 2,36-gång</p> <p>(hämmning av CYP3A/effluxtransportörer)</p> <p>Dasabuvir: ↔</p> <p>Lopinavir: ↔</p>	<p>Samtidig administrering är kontraindicerat.</p> <p>Lopinavir/ritonavir 800/200 mg en gång dagligen administrerades med ombitasvir/paritaprevir/ritonavir med eller utan dasabuvir. Liknande effekter på de direktverkande antivirala läkemedlen och lopinavir observerades när 400/100 mg lopinavir/ritonavir administrerades två gånger dagligen (se avsnitt 4.3).</p>
<p>Ombitasvir/paritaprevir/ ritonavir</p> <p>(25/150/100 mg en gång dagligen)</p> <p>Lopinavir/ritonavir 400/100 mg två gånger dagligen.</p>	<p>Ombitasvir: ↔</p> <p>Paritaprevir: AUC: ↑ 6,10-gång C<sub>max</sub>: ↑ 4,76-gång C<sub>dalvärde</sub>: ↑ 12,33-gång</p> <p>(hämmning av CYP3A/effluxtransportörer)</p> <p>Lopinavir: ↔</p>	
<p>Sofosbuvir/velpatasvir/ voxilaprevir</p>	<p>Serumkoncentrationerna av sofosbuvir, velpatasvir och voxilaprevir kan öka på grund av P-glykoprotein, BCRP och OATP1B1/3-hämmning orsakad av lopinavir/ritonavir. Endast ökningen i voxilaprevirexponeringen anses dock kliniskt relevant.</p>	<p>Det är inte rekommenderat att administrera Kaletra tillsammans med sofosbuvir/velpatasvir/ voxilaprevir.</p>
<i>HCV proteashämmare</i>		
<p>Simeprevir 200 mg dagligen (ritonavir 100 mg BID)</p>	<p>Simeprevir: AUC: ↑ 7,2-gång C<sub>max</sub>: ↑ 4,7-gång C<sub>min</sub>: ↑ 14,4-gång</p>	<p>Det rekommenderas inte att administrera Kaletra och simeprevir samtidigt.</p>
<i>Traditionellt växtbaserat läkemedel</i>		
<p>Johannesört (<i>Hypericum perforatum</i>)</p>	<p>Lopinavir: Koncentrationer kan sjunka på grund av att Johannesört inducerar CYP3A.</p>	<p>Preparat innehållande Johannesört får inte kombineras med lopinavir och ritonavir. Om patienten redan tar johannesört, ska det sättas ut och om möjligt kontrolleras virusmängden. Lopinavir- och ritonavirnivåerna kan stiga när johannesört sätts ut. Dosen av Kaletra kan behöva justeras. Den inducerande effekten kan kvarstå i minst 2 veckor efter utsättandet av johannesört (se avsnitt 4.3). Därför kan Kaletra börja tas utan risk 2 veckor efter utsättandet av Johannesört.</p>



<i>Immunosuppressiva preparat</i>		
Ciklosporin, sirolimus (rapamycin) och takrolimus	Ciklosporin, sirolimus (rapamycin), takrolimus: Koncentrationer kan öka på grund av CYP3A-hämning orsakad av lopinavir/ritonavir.	En mera frekvent monitorering av de terapeutiska koncentrationerna rekommenderas tills nivåerna av dessa läkemedel i blod har stabiliserats.
<i>Lipidsänkare</i>		
Lovastatin och simvastatin	Lovastatin, simvastatin: Märkbart förhöjda plasmakoncentrationer på grund av CYP3A-hämning orsakad av lopinavir/ritonavir.	Eftersom förhöjda koncentrationer av HMG-CoA reductashämmare kan orsaka myopati, inklusive rabdomyolys, är kombinationen av dessa läkemedel med Kaletra kontraindicerad (se avsnitt 4.3).
<i>Lipidmodifierande medel</i>		
Lomitapid	CYP3A4-hämmare ökar exponeringen av lomitapid och starka hämmare kan ge en 27-faldig ökning av exponeringen. Koncentrationerna av lomitapid förväntas öka på grund av CYP3A-hämning orsakad av lopinavir/ritonavir.	Samtidig användning av Kaletra med lomitapid är kontraindicerat (se produktresumén för lomitapid) (se avsnitt 4.3).
Atorvastatin	Atorvastatin: AUC: ↑ 5,9-gånger C <sub>max</sub> : ↑ 4,7-gånger På grund av CYP3A-hämning orsakad av lopinavir/ritonavir.	Kombinationen av Kaletra med atorvastatin rekommenderas inte. Om användningen av atorvastatin anses vara strikt nödvändig ska den lägsta möjliga dosen av atorvastatin administreras med noggrann säkerhetsövervakning (se avsnitt 4.4).
Rosuvastatin, 20 mg QD	Rosuvastatin: AUC: ↑ 2-gånger C <sub>max</sub> : ↑ 5-gånger Även om rosuvastatin metaboliseras dåligt av CYP3A4, observerades en ökning av plasmakoncentrationerna. Denna interaktionsmekanism kan resultera från hämning av transportprotein.	Försiktighet bör iaktas och sänkta doser ska övervägas då Kaletra ges samtidigt med rosuvastatin (se avsnitt 4.4).
Fluvastatin eller pravastatin	Fluvastatin, pravastatin: Ingen klinisk relevant interaktion förväntas. Pravastatin metaboliseras inte av CYP450. Fluvastatin metaboliseras delvis av CYP2C9.	Om behandling med en HMG-CoA reductashämmare är indicerad så rekommenderas fluvastatin eller pravastatin.
<i>Opioider</i>		
Buprenorfin, 16 mg QD	Buprenorfin: ↔	Inga dosjusteringar är nödvändiga.
Metadon	Metadon: ↓	Monitorering av plasmakoncentrationer av metadon rekommenderas.

<i>Orala preventivmedel</i>		
Etinylöstradiol	Etinylöstradiol: ↓	I de fall då Kaletra ges tillsammans med preventivmedel innehållande etinylöstradiol (oavsett vilken formulering t ex oralt eller plåster), måste ytterligare preventivmetoder användas.
<i>Rökavvänjningsmedel</i>		
Bupropion	Bupropion och dess aktiva metabolit, hydroxybupropion: AUC och C <sub>max</sub> ↓ ~50%  Denna effekt kan bero på induktion av bupropion metabolism.	Om en samtidig administrering av Kaletra tillsammans med bupropion inte kan undvikas, ska detta ske under noggrann kliniskt monitorering för bupropion effekt, utan att överskrida den rekommenderade dosen, trots den observerade induktionen.
<i>Thyreoideahormonsubstitution</i>		
Levotyroxin	Efter marknadsföring har fall som indikerar en potentiell interaktion mellan ritonavirhaltiga läkemedel och levotyroxin rapporterats.	Sköldkörtelstimulerande hormon (TSH) ska övervakas hos patienter som behandlas med levotyroxin åtminstone den första månaden efter påbörjad och/eller avslutad lopinavir-/ritonavirbehandling.
<i>Vasodilaterare:</i>		
Bosentan	Lopinavir - ritonavir: Lopinavir/ritonavir plasmakoncentrationer kan minska till följd av CYP3A4-induktion av bosentan.  Bosentan: AUC: ↑ 5-gånger C <sub>max</sub> : ↑ 6-gånger Initialt, bosentan C <sub>min</sub> : ↑ca 48-gånger. Till följd av CYP3A4-hämning orsakad av lopinavir/ritonavir.	Försiktighet bör iaktas vid administrering av Kaletra tillsammans med bosentan. Då Kaletra administreras tillsammans med bosentan, ska effekten av HIV-behandling monitoreras och patienter bör observeras noga med avseende på bosentan-toxicitet, särskilt under den första veckan då läkemedlen administreras tillsammans.
Riociguat	Serumkoncentrationerna kan öka på grund av CYP3A och P-gp-hämning orsakad av lopinavir/ritonavir.	Samtidig administrering av riociguat och Kaletra rekommenderas inte (se avsnitt 4.4 och produktresumén för riociguat)
<i>Andra läkemedel</i>		
Baserat på kända metaboliska profiler, förväntas inte kliniskt signifikanta interaktioner mellan Kaletra och dapson, trimetoprim/sulfametoxazol, azitromycin eller flukonazol.		

## 4.6 Fertilitet, graviditet och amning

### Graviditet

Inför beslut om antiretroviral behandling av gravida kvinnor, ska som en generell regel djurdata liksom klinisk erfarenhet tas i beaktande för att bedöma säkerheten för fostret med den tilltänkta behandlingen.

Lopinavir/ritonavir har utvärderats hos över 3000 gravida kvinnor, varav över 1000 under första trimestern.

I ett övervakningsregister (Antiretroviral Pregnancy Registry), påbörjat i januari 1989, har inga ökade risker för missbildningar rapporterats vid användning av Kaletra, baserat på data från > 1000 kvinnor exponerade under första trimestern. Prevalensen av missbildningar efter exponering för lopinavir i en given trimester var jämförbar med prevalensen i HIV-negativ population. Inget missbildningsmönster som pekar på en gemensam etiologi sågs. Djurstudier har visat på reproduktionstoxicitet (se avsnitt 5.3). Baserat på denna data är missbildningsrisken osannolik hos människa. Lopinavir kan användas under graviditeten om det finns kliniskt behov.

#### Amning

Studier på råttor påvisade att lopinavir utsöndras i mjölk. Det är inte känt huruvida läkemedlet utsöndras i modersmjölk hos människa. För att undvika överföring av HIV så är den allmänna rekommendationen att kvinnor som lever med HIV inte ska amma sina barn.

#### Fertilitet

Djurstudier har inte visat några effekter på fertilitet. Humandata om effekterna av lopinavir/ritonavir på fertilitet saknas.

### **4.7 Effekter på förmågan att framföra fordon och använda maskiner**

Inga studier av effekterna på förmågan att framföra fordon eller använda maskiner har utförts. Patienter ska informeras om att illamående har rapporterats under pågående behandling med Kaletra (se avsnitt 4.8).

Kaletra oral lösning innehåller cirka 42 % v/v alkohol.

### **4.8 Biverkningar**

#### a. Sammanfattning av säkerhetsprofilen

Säkerheten hos Kaletra har undersökts i kliniska fas II-IV studier med över 2600 patienter, där över 700 patienter har fått dosen 800/200 mg (6 kapslar eller 4 tabletter) en gång dagligen. I några studier användes Kaletra i kombination med efavirenz eller nevirapin, tillsammans med nukleosid omvänt transkriptashämmare (NRTIs).

De vanligaste biverkningarna i samband med Kaletrabehandling under kliniska prövningar var diarré, illamående, kräkningar, hypertriglyceridemi och hyperkolesterolemi. Diarré, illamående och kräkningar kan förekomma i början av behandlingen medan hypertriglyceridemi och hyperkolesterolemi kan förekomma senare. Biverkningar som utvecklades under behandling ledde till för tidigt avbrytande av studien hos 7% av patienterna i fas II-IV studier.

Det är viktigt att notera att fall av pankreatit rapporterats hos patienter som får Kaletra, inkluderande de som utvecklat hypertriglyceridemi. Därutöver, har mycket sällsynta ökningar i PR intervallet rapporterats under behandling med Kaletra (se avsnitt 4.4).

#### b. Tabell med biverkningar

*Biverkningar från kliniska prövningar och efter marknadsföring hos vuxna och pediatrika patienter:*

Följande händelser har identifierats som biverkningar. Frekvenskolumnen inkluderar alla rapporterade händelser med måttlig till allvarlig intensitet, oavsett individuell bedömning av orsakssamband. Biverkningarna redovisas i organsystem. Biverkningarna presenteras inom varje frekvensområde efter fallande allvarlighetsgrad: mycket vanliga ( $\geq 1/10$ ), vanliga ( $\geq 1/100$  till  $< 1/10$ ), mindre vanliga ( $\geq 1/1\ 000$  till  $< 1/100$ ), sällsynta ( $\geq 1/10\ 000$  till  $< 1/1\ 000$ ) och ingen känd frekvens (kan inte beräknas från tillgängliga data).

<b>Biverkningar i kliniska studier och efter marknadsföring hos vuxna patienter</b>		
<b>Organklass</b>	<b>Frekvens</b>	<b>Biverkan</b>
Infektioner och infestationer	Mycket vanliga	Övre luftvägsinfektion
	Vanliga	Nedre luftvägsinfektion, hudinfektioner inklusive celluliter, follikulit och furunkulos
Blodet och lymfsystemet	Vanliga	Anemi, leukopeni, neutropeni, lymfadenopati
Immunsystemet	Vanliga	Hypersensitivitet inklusive urtikaria och angioödem
	Mindre vanliga	Immunrekonstitutionssyndrom
Endokrina systemet	Mindre vanliga	Hypogonadism
Metabolism och nutrition	Vanliga	Blodglukosrubbnings inkluderande diabetes mellitus, hypertriglyceridemi, hyperkolesterolemi, viktminskning, minskad aptit
	Mindre vanliga	Viktuppgång, ökad aptit
Psykiska störningar	Vanliga	Ångest
	Mindre vanliga	Avvikande drömmar, sänkt libido
Centrala och perifera nervsystemet	Vanlig	Huvudvärk (inklusive migrän), neuropati (inklusive perifer neuropati), yrsel, insomni
	Mindre vanliga	Cerebrovaskulär händelse, konvulsion, dysgeusi, ageusi, tremor
Ögon	Mindre vanliga	Nedsatt syn
Öron och balansorgan	Mindre vanliga	Tinnitus, vertigo
Hjärtat	Mindre vanliga	Ateroskleros såsom hjärtinfarkt, atrioventrikulärblock, trikuspidalisinsufficiens
Blodkärl	Vanliga	Hypertoni
	Mindre vanliga	Djup ventrombos
Magtarmkanalen	Mycket vanliga	Diarré, illamående
	Vanliga	Pankreatit <sup>1</sup> , kräkning, gastroesofagal refluxsjukdom, gastroenterit och kolit, buksmärta (övre och nedre), förstörd buk, dyspepsi, hemorrojder, uppblåshet
	Mindre vanliga	Gastrointestinal blödning inkluderande gastrointestinalt magsår, duodenit, gastrit, och rektal blödning, stomatit och orala sår, fekal inkontinens, förstoppning, torr mun
Lever och gallvägar	Vanliga	Hepatit inkluderande förhöjt ASAT, ALAT och GGT

	Mindre vanliga	Gulsot, leversteatos, hepatomegali, kolangit, hyperbilirubinemi
Hud och subkutan vävnad	Vanliga	Utslag inklusive makulopapulösa utslag, dermatit/utslag inklusive eksem och seborroisk dermatit, nattliga svettningar, pruritus
	Mindre vanliga	Alopeci, kapillarit, vaskulit
	Sällsynta	Stevens-Johnsons syndrom, erythema multiforme
Muskuloskeletala systemet och bindväv	Vanliga	Myalgi, muskuloskeletal smärta inklusive artralgi och ryggsmärta, muskelrubbningar såsom svaghet och spasmer
	Mindre vanliga	Rhabdomyolys, osteonekros
Njurar och urinvägar	Mindre vanliga	Sänkt kreatininclearance, nefrit, hematuri
	Ingen känd frekvens	Nefrolitiasis
Reproduktionsorgan och bröstkörtlar	Vanliga	Erektill dysfunktion, menstruationsrubbningar, amenorré, menorrhagi
Allmänna symtom och/eller symtom vid administreringsstället	Vanliga	Trötthet inklusive asteni

<sup>1</sup> Se avsnitt 4.4: pankreatit och lipider

#### c. Beskrivning av utvalda biverkningar

Cushings syndrom har rapporterats hos patienter som behandlas med ritonavir och flutikasonpropionat via inhalation eller intranasal administrering; detta skulle även kunna förekomma med andra kortikosteroider som metaboliseras via P450 3A-systemet t ex budesonid (se avsnitt 4.4 och 4.5).

Ökat kreatinfosfokinas (CPK), myalgi, myosit och mera sällan, rhabdomyolys har rapporterats med proteashämmare, särskilt i kombination med nukleosid omvänttranskriptashämmare.

#### Metabola parametrar

Viktökning och ökade nivåer av lipider och glukos i blodet kan förekomma under antiretroviral behandling (se avsnitt 4.4).

Hos HIV-infekterade patienter med svår immunbrist vid tidpunkten för insättande av antiretroviral kombinationsterapi, kan en inflammatorisk reaktion mot asymtomatiska eller kvarvarande opportunistiska infektioner uppstå. Autoimmuna sjukdomar (såsom Graves sjukdom och autoimmun hepatit) har också rapporterats; dock varierar rapporteringstiden till insjuknande, vilket kan inträffa många månader efter att behandlingen har påbörjats (se avsnitt 4.4).

Fall av osteonekros har rapporterats, speciellt hos patienter med kända riskfaktorer, framskriden HIV-sjukdom eller långvarig exponering för antiretroviral kombinationsbehandling (CART). Frekvensen av detta är okänd (se avsnitt 4.4).

#### d. Pediatrik population

Hos barn från 14 dagars ålder och äldre liknar säkerhetsprofilen den som ses hos vuxna (se tabell i avsnitt b).

### Rapportering av misstänkta biverkningar

Det är viktigt att rapportera misstänkta biverkningar efter att läkemedlet godkänts. Det gör det möjligt att kontinuerligt övervaka läkemedlets nytta-riskförhållande. Hälso- och sjukvårdspersonal uppmanas att rapportera varje misstänkt biverkning via det nationella rapporteringssystemet listat i bilaga V.

## 4.9 Överdoser

Hittills är erfarenheten av akut överdosering av Kaletra hos människa begränsad.

Överdoser med Kaletra oral lösning har rapporterats (även med dödlig utgång). Följande händelser har rapporterats i samband med oavsiktlig överdosering hos prematura nyfödda: fullständigt AV block, kardiomyopati, mjölksyraacidosis och akut njursvikt.

De ogynnsamma kliniska tecken som observerats hos hundar inkluderade salivavsöndring, kräkningar och diarré/onormal avföring. De symtom på toxicitet som observerats hos möss, råttor och hundar, inkluderade minskad aktivitet, ataxi, avmagring, uttorkning och tremor.

Det finns ingen specifik antidot vid överdosering av Kaletra. Behandling vid överdosering av Kaletra bör bestå av allmänt understödjande åtgärder inklusive kontroll av vitala funktioner och observation av patientens kliniska status. Vid behov bör ej absorberad aktiv substans elimineras genom kräkningar eller magsköljning. Aktivt kol kan också ges för att avlägsna ej absorberad aktiv substans. Eftersom Kaletra är högggradigt proteinbundet, är det osannolikt att dialys skulle avlägsna läkemedlet framgångsrikt.

I händelse av överdosering med Kaletra oral lösning kan dock både alkohol och propylenglykol avlägsnas via dialys.

## 5. FARMAKOLOGISKA EGENSKAPER

### 5.1 Farmakodynamiska egenskaper

Farmakoterapeutisk grupp: virushämmande medel för systemiskt bruk, virushämmande medel mot HIV infektioner, kombinationer, ATC-kod: J05AR10

#### Verkningsmekanism

Lopinavir har den virushämmande aktiviteten hos Kaletra. Lopinavir är en hämmare av HIV-1- och HIV-2-proteas. Hämmning av HIV-proteas förhindrar klyvning av *gag-pol*polyproteinet, vilket leder till produktion av omoget, icke-infektiöst virus.

#### Effekter på elektrokardiogram

QTcF intervallet utvärderades i en randomiserad, placebo och aktiv (moxifloxacin 400 mg en gång dagligen) kontrollerad crossover studie hos 39 friska vuxna, med 10 mätningar över 12 timmar på dag 3. Högsta skillnaden i medelvärde för QTcF (95% övre konfidensintervall) från placebo var 3,6 (6,3) och 13,1 (15,8) för lopinavir/ritonavir 400/100 mg två gånger dagligen respektive supratherapeutiska doser på 800/200 mg två gånger dagligen. Den inducerade förlängningen i QRS intervallet från 6 ms till 9,5 ms med högsta dosen lopinavir/ritonavir (800/200 mg två gånger dagligen) bidrar till QT-förlängningen. De två doseringsregimerna resulterade dag 3 i exponeringar ungefär 1,5 och 3-faldigt högre än de som sågs med rekommenderad lopinavir/ritonavir-dosering en gång dagligen eller två gånger dagligen vid steady state. Inga personer fick en ökning i QTcF på  $\geq 60$  ms från baslinjen eller ett QTcF intervall som överskred den potentiellt kliniska relevanta tröskeln av 500 ms.

Måttliga förlängningar av PR intervallet sågs även hos personer som fick lopinavir/ritonavir i samma studie på dag 3. Medelvärde på förändringarna från baslinjen i PR intervallet varierade från 11,6 ms till 24,4 ms under 12-timmars intervallet efter dosering. Maximalt PR intervall var 286 ms och ingen andra eller tredje gradens hjärtblock observerades (se avsnitt 4.4).

### Virushämmande aktivitet *in vitro*

Den virushämmande aktiviteten hos lopinavir *in vitro* mot laboratorie- och kliniska HIV-stammar utvärderades i akut infekterade lymfoblastcellinjer respektive perifera blodlymfocyter. Utan humant serum var genomsnittligt IC<sub>50</sub> för lopinavir mot fem olika HIV-1 laboriestammar 19 nM. Utan och med 50 % humant serum var genomsnittligt IC<sub>50</sub> för lopinavir mot HIV-1<sub>IIIB</sub> hos MT4-celler 17 nM respektive 102 nM. Utan humant serum var genomsnittligt IC<sub>50</sub> för lopinavir 6,5 nM mot flera HIV-1 kliniska isolat.

### Resistens

#### *In vitro*-selektion av resistens

Isolat av HIV-1 med reducerad känslighet för lopinavir har selekterats *in vitro*. HIV-1 har passerats *in vitro* med lopinavir ensamt och med lopinavir plus ritonavir vid koncentrationer som representerar de plasmakoncentrationsintervaller som observerats under behandling med Kaletra. Genotypisk och fenotypisk analys av virus som selekterats i de här passagera talar för att närvaron av ritonavir vid dessa koncentrationer påverkar inte mätbart selektionen av lopinavirresistent virus.

Sammanfattningsvis tyder *in vitro* fenotypning av korsresistensen mellan lopinavir och andra proteashämmare på att nedsatt känslighet mot lopinavir är starkt korrelerad till nedsatt känslighet mot ritonavir och indinavir, men icke starkt korrelerat till nedsatt känslighet mot amprenavir, saquinavir och nelfinavir.

#### *Resistensanalys i ARV-naiva patienter*

I kliniska studier med ett begränsat antal analyserade isolat, har resistensselektion för lopinavir inte observerats hos naiva patienter som saknar signifikant proteashämmarresistens vid baslinjen. Se vidare den detaljerade beskrivningen av de kliniska studierna.

#### *Resistensanalys i PI-erfarna patienter*

Urvalet av resistens mot lopinavir i patienter som fallerat tidigare proteashämmarbehandling karakteriserades genom att analysera de longitudinella isolaten från 19 proteashämmar-erfarna patienter i 2 Fas II och en Fas III studier. Dessa patienter hade antingen haft ofullständig virologisk suppression eller viral återuppblussning ("rebound") efter att initialt ha svarat på Kaletra, och uppvisade ökande resistens *in vitro* mellan baslinjen och återuppblussningen (definierat som tillkommande av nya mutationer eller 2-faldig förändring i den fenotypa känsligheten för lopinavir). Ökande resistens var vanligast i patienter där baslinje-isolaten hade flera proteashämmar-associerade mutationer, men <40-faldigt minskad känslighet för lopinavir vid baslinjen. Mutationerna V82A, I54V och M46I var de vanligast förekommande. Mutationerna L33F, I50V och V32I kombinerad med I47V/A sågs också. De 19 isolaten visade en 4,3-faldig ökning i IC<sub>50</sub> jämfört med baslinje-isolaten (från 6,2- till 43-faldig, jämfört med vildtypsvirus).

Genotypiska korrelat av minskad fenotypisk känslighet för lopinavir hos virus som selekterats av andra proteashämmare. Den virushämmande aktiviteten av lopinavir *in vitro* mot 112 kliniska isolat som tagits från patienter med misslyckad behandling med en eller fler proteashämmare, utvärderades. Inom denna panel, associerades följande mutationer hos HIV-proteas med minskad *in vitro*-känslighet för lopinavir: L10F/I/R/V, K20M/R, L24I, M46I/L, F53L, I54L/T/V, L63P, A71I/L/T/V, V82A/F/T, I84V och L90M. Den mediana EC<sub>50</sub> för lopinavir mot isolat med 0 - 3, 4 - 5, 6 - 7 och 8 - 10 mutationer vid aminosyrarpositionerna ovan, var 0,8, 2,7, 13,5 respektive 44,0-faldigt högre än EC<sub>50</sub> mot vildtyp-HIV. De 16 virustyperna som uppvisade > 20-faldig förändring av känsligheten innehöll alla mutationer vid positionerna 10, 54, 63 plus 82 och/eller 84. Dessutom innehöll de ett genomsnitt av 3 mutationer vid aminosyrarpositionerna 20, 24, 46, 53, 71 och 90. Utöver de mutationer som beskrivs ovan, har mutationerna V32I och I47A observerats i rebound-isolat med reducerad lopinavir-känslighet från proteashämmar-erfarna patienter som får Kaletrabehandling och mutationerna I47A och L76V har observerats i rebound-isolat med reducerad lopinavir-känslighet från patienter som får Kaletrabehandling.

Slutsatser angående betydelsen av särskilda mutationer eller mutationsmönster omvärderas vid ytterligare data och det rekommenderas att alltid anlita aktuella tolkningssystem vid analys av testresultat av resistens.

### *Kaletras antivirala aktivitet hos patienter som ej svarat på terapi med proteashämmare*

Den kliniska relevansen av minskad *in vitro*-känslighet för lopinavir har undersökts genom att den virologiska responsen på Kaletraterapi med avseende på virusgenotyp och -fenotyp vid basnivå har utvärderats hos 56 patienter som inte svarat på tidigare behandling med multipla proteashämmare. Lopinavirs EC<sub>50</sub> mot de 56 utgångsvirusisolaten sträckte sig från 0,6 till 96-faldigt högre än EC<sub>50</sub> mot vildtyp-HIV. Efter 48 veckors behandling med Kaletra, efavirenz och nukleosid omvänt-transkriptas-hämmare, observerades plasma-HIV RNA ≤ 400 kopior/ml hos 93 % (25/27), 73% (11/15) och 25% (2/8) av patienterna med respektive < 10-faldig, 10 till 40-faldig, och > 40-faldig minskad känslighet för lopinavir på utgångsnivån. Dessutom observerades virologisk respons hos 91 % (21/23), 71 % (15/21) och 33 % (2/6) av patienterna med 0 - 5, 6 - 7, och 8 - 10 mutationer av ovannämnda mutationer hos HIV-proteas associerat med minskad *in vitro*-känslighet för lopinavir. Eftersom dessa patienter inte tidigare exponerats för vare sig Kaletra eller efavirenz, kan en del av svaret tillskrivas den antivirala aktiviteten hos efavirenz, särskilt hos patienter med kraftigt lopinavirresistent virus. Studien innehöll ingen kontrollarm för patienter som inte får Kaletra.

### Korsresistens

Övriga proteashämmares aktivitet mot isolat som utvecklade ökande resistens mot lopinavir efter Kaletra-behandling i proteashämmar-erfarna patienter: Befintligheten av korsresistens mot andra proteashämmare analyserades i 18 rebound-isolat som hade visat utvecklande av resistens mot lopinavir under tre Fas II och en Fas III-studier med Kaletra hos proteashämmar-erfarna patienter. Medianökningen av lopinavirs IC<sub>50</sub> i dessa 18 isolat vid baslinjen och vid rebound var 6,9- respektive 63-faldig, jämfört med vildtypsvirus. Antingen behöll rebound-isolaten (om de var korsresistenta vid baslinjen) eller så utvecklade rebound-isolaten signifikant korsresistens mot indinavir, saquinavir och atazanavir. Måttliga sänkningar av amprenaviraktivitet noterades, med en från 3,7- till 8-faldig medianökning av IC<sub>50</sub> i baslinje- respektive rebound-isolaten. Isolaten behöll sin känslighet för tipranavir med en medianökning av IC<sub>50</sub> i baslinje- respektive rebound-isolaten med 1,9- och 1,8-faldigt, jämfört med vildtypsvirus. Se Aptivis produktresumé för ytterligare information om användningen av tipranavir, inklusive genotypa prediktorer av behandlingssvar, i behandling av lopinavir-resistent HIV-1-infektion.

### Kliniska resultat

Kaletras effekt (i kombination med andra antiretrovirala medel) på biologiska markörer (HIV RNA:s plasmanivåer och antal CD4+ T-celler) har undersökts i en 48 till 360-veckors, kontrollerade studier med Kaletra.

### *Användning hos vuxna*

Patienter utan tidigare antiretroviral terapi

Studien M98-863 var en randomiserad, dubbelblind prövning på 653 för antiretroviralt behandlings-naiva patienter, vilken undersökte Kaletra (400/100 mg två gånger dagligen) jämfört med nelfinavir (750 mg tre gånger dagligen) plus stavudin och lamivudin. Genomsnittligt ingångsvärde för antalet CD4+ T-celler var 259 celler/mm<sup>3</sup> (intervall: 2 till 949 celler/mm<sup>3</sup>) och genomsnittligt plasmaingångsvärde för HIV-1 RNA var 4,9 log<sub>10</sub> kopior/ml (intervall: 2,6 till 6,8 log<sub>10</sub> kopior/ml).

Tabell 1

<b>Resultat vecka 48: Studie M98-863</b>		
	<b>Kaletra (N=326)</b>	<b>Nelfinavir (N=327)</b>
HIV RNA < 400 kopior/ml*	75%	63%
HIV RNA < 50 kopior/ml*†	67%	52%
Genomsnittlig ökning från ingångsvärdet av antal CD4+ T-celler (celler/mm <sup>3</sup> )	207	195



\* “intent to treat analys” i vilken patienter som saknar värden fick bedömningen virologisk svikt  
 † p<0,001

Etthundratretton nelfinavir-behandlade patienter och 74 lopinavir/ritonavir-behandlade patienter hade ett HIV RNA över 400 kopior/ml under behandling från vecka 24 till vecka 96. Av dessa, kunde isolat från 96 nelfinavir-behandlade patienter och 51 lopinavir/ritonavir-behandlade patienter amplifieras för resistenstestning. Resistens mot nelfinavir, definierat som närvaron av D30N eller L90M-mutationen i proteas, sågs hos 41/96 (43%) patienter. Resistens mot lopinavir, definierat som närvaro av primära eller ”active site”-mutationer i proteas (se ovan), sågs hos 0/51 (0%) patienter. Frånvaron av lopinavirresistens bekräftades genom fenotypisk analys.

Bibehållet virologiskt svar till Kaletra (i kombination med nukleosid/nukleotid omvänt transkriptashämmare) har också setts i en liten fas II-studie (M97-720) under 360 veckors behandling. Etthundra patienter var från början behandlade med Kaletra i studien (inklusive 51 patienter som fick 400/100 mg två gånger dagligen och 49 patienter som antingen fick 200/100 mg två gånger dagligen eller 400/200 mg två gånger dagligen). Alla patienter bytte till den öppna Kaletraarmen med dosen 400/100 mg två gånger dagligen mellan vecka 48-72. Trettionio patienter (39%) avbröt studien, inklusive 16 (16%) som avbröt beroende på biverkningar, varav en var associerad med ett dödsfall. Sextioen patienter fullföljde studien (35 patienter fick den rekommenderade dosen 400/100 mg två gånger dagligen genom hela studien).

Tabell 2

<b>Resultat vecka 360: Studie M97-720</b>	
	<b>Kaletra (N=100)</b>
HIV RNA < 400 kopior/ml	61%
HIV RNA < 50 kopior /ml	59%
Genomsnittlig ökning från ingångsvärdet av antal CD4+ T-celler (celler/mm <sup>3</sup> )	501

Efter 360 veckors behandling, genomfördes lyckad genotypanalys på virala isolat från 19 av 28 patienter med bekräftad HIV RNA över 400 kopior/ml, och visade inga primära eller ”active site”-mutationer i proteas (aminosyror i position 8, 30, 32, 46, 47, 48, 50, 82, 84 och 90) eller fenotypisk proteashämmarresistens.

Patienter med tidigare antiretroviral terapi

M97-765 är en randomiserad, dubbelblind prövning som utvärderar Kaletra på två dosnivåer (400/100 mg och 400/200 mg, både två gånger dagligen) plus nevirapin (200 mg två gånger dagligen) och två nukleosid omvänt-transkriptas-hämmare hos 70 singel proteashämmarefarna, icke-nukleosid omvänt-transkriptas-hämmar-naiva patienter. Genomsnittligt ingångsvärde för antalet CD<sub>4</sub>-celler var 349 celler/ mm<sup>3</sup> (intervall 72 till 807 celler/ mm<sup>3</sup>) och genomsnittligt plasmaingångsvärde för HIV-1 RNA var 4.0 log<sub>10</sub> kopior/ml (intervall: 2,9 till 5,8 log<sub>10</sub> kopior/ml).

Tabell 3

<b>Resultat vecka 24: Studie M97-765</b>	
	<b>Kaletra 400/100 mg (N=36)</b>
HIV RNA < 400 kopior/ml (ITT)*	75%
HIV RNA < 50 kopior /ml (ITT)*	58%
Genomsnittlig ökning från ingångsvärdet av antal CD4+ T-celler (celler/mm <sup>3</sup> )	174

\* “intent to treat-analys” i vilken patienter som saknar värden fick bedömningen virologisk svikt

M98-957 är en randomiserad, öppen studie som utvärderar Kaletrabehandling på två dosnivåer (400 mg/100 mg) och 533/133 mg, båda två gånger dagligen) plus efavirenz (600 mg en gång per dag) och nukleosid omvänt-transkriptas-hämmare hos 57 multipla proteashämmarefarna, icke-nukleosid omvänt-transkriptas-hämmare-naiva patienter. Patienter randomiserade till dos 400/100 mg konverterades mellan vecka 24-48 till dos 533/133 mg. Genomsnittligt ingångsvärde för antalet CD<sub>4</sub>-celler var 220 celler/ mm<sup>3</sup> (intervall 13 till 1030 celler/ mm<sup>3</sup>).

Tabell 4

<b>Resultat vecka 48: Studie M98-957</b>	
	<b>Kaletra 400/100 mg (N=57)</b>
HIV RNA < 400 kopior/ml*	65%
Genomsnittlig ökning från ingångsvärdet av antal CD4+ T-celler (celler/mm <sup>3</sup> )	94

\* "intent to treat-analys" i vilken patienter som saknar värden fick bedömningen virologisk svikt

#### *Pediatrik användning*

M98-940 var en öppen studie av Kaletra i flytande formulering givet till 100 antiretroviralnaiva (44 %) och erfarna (56 %) pediatrika patienter. Samtliga patienter var icke-nukleosid omvänt-transkriptas-hämmare-naiva. Patienterna randomiserades antingen till 230 mg lopinavir/57,5 mg ritonavir per m<sup>2</sup> eller 300 mg lopinavir/75 mg ritonavir per m<sup>2</sup>. Naiva patienter fick också nukleosid omvänt-transkriptas-hämmare. Erfarna patienter fick nevirapin plus upp till två nukleosid omvänt-transkriptas-hämmare. De två dosregimernas säkerhet, effekt och farmakokinetiska profiler utvärderades hos varje patient efter 3 veckors behandling. Därefter fortsatte samtliga patienter med dosen på 300/75 mg per m<sup>2</sup>. Patienterna hade en medelålder av 5 år (intervall: 6 månader till 12 år) med 14 patienter yngre än 2 år och 6 patienter 1 år eller yngre. Genomsnittligt ingångsvärde för antalet CD4+ T-celler var 838 celler/mm<sup>3</sup> och genomsnittligt plasmaingångsvärde för HIV-1 RNA var 4,7 log<sub>10</sub> kopior/ml.

Tabell 5

<b>Resultat vecka 48: Studie M98-940</b>		
	<b>Antiretroviralnaiva (N=44)</b>	<b>Antiretroviralerfarna (N=56)</b>
HIV RNA < 400 kopior/ml*	84%	75%
Genomsnittlig ökning från ingångsvärdet av antal CD4+ T-celler (celler/mm <sup>3</sup> )	404	284

\* "intent to treat analys" i vilken patienter som saknar värden fick bedömningen virologisk svikt

Studie P1030 var en öppen doseringsstudie som utvärderade den farmakokinetiska profilen, toleransen, säkerheten och effekten av Kaletra oral lösning i dosen 300 mg lopinavir /75 mg ritonavir per m<sup>2</sup> två gånger dagligen plus 2 NRTI hos HIV-1 infekterade spädbarn ≥ 14 dagar och <6 månaders ålder. Vid inträde var medianen (intervall) HIV-1 RNA 6,0 (4,7-7,2) log<sub>10</sub> kopior/ml och medianen (intervall) för den procentuella andelen CD4+ T-celler var 41 (16-59).

Tabell 6

<b>Resultat vecka 24: Studie P1030</b>		
	<b>Ålder: ≥ 14 dagar och &lt; 6 veckor (N=10)</b>	<b>Ålder: ≥ 6 veckor och &lt; 6 månader (N=21)</b>
HIV RNA < 400 kopior/ml*	70%	48%
Medianskillnaden från ingångsvärdet av antal CD4+ T-celler (celler/mm <sup>3</sup> )	- 1% (95% KI: -10, 18) (n=6)	+ 4% (95% KI: -1, 9) (n=19)

\* Andel personer som hade HIV-1 <400 kopior/ml och var kvar på studiebehandling

Studie P1060 var en randomiserad, kontrollerad studie av nevirapin jämfört med en lopinavir/ritonavir-baserad behandling hos HIV-1 infekterade individer i åldern 2 till 36 månader som hade (kohort I) och som inte hade (kohort II) exponerats för nevirapin under graviditeten för prevention av smittöverföring från moder till barn. Lopinavir/ritonavir administrerades två gånger dagligen i dosen 16/4 mg/kg till patienter 2 månader till <6 månader, 12/3 mg/kg till patienter ≥ 6 månader och <15 kg, 10/2,5 mg/kg till patienter ≥ 6 månader och ≥ 15 kg till <40 kg eller 400/100 mg till patienter ≥ 40 kg. Nevirapinbehandlingen var 160-200 mg/m<sup>2</sup> en gång dagligen i 14 dagar, därefter 160-200 mg/m<sup>2</sup> var 12:e timme. Båda behandlingsarmarna inkluderade zidovudin 180 mg/m<sup>2</sup> var 12:e timme och lamivudin 4 mg/kg var 12:e timme. Medianuppföljningen var 48 veckor i kohort I och 72 veckor i kohort II. Vid inträde i studien var medianålder 0,7 år, medianantalet CD4 T-celler 1147 celler/mm<sup>3</sup>, median CD4 T-celler var 19% och median HIV-1-RNA var > 750 000 kopior/ml. Av 13 patienter med virologisk svikt i lopinavir/ritonavir-gruppen med resistensdata fanns ingen resistens mot lopinavir/ritonavir.

Tabell 7

<b>Resultat vecka 24: Studie P1060</b>				
	<b>Kohort I</b>		<b>Kohort II</b>	
	lopinavir/ritonavir (N=82)	nevirapin (N=82)	lopinavir/ritonavir (N=140)	nevirapin (N=147)
Virologisk svikt*	21,7%	39,6%	19,3%	40,8%

\*Definierad som bekräftad plasmanivå av HIV-1-RNA >400 kopior/ml vid 24 veckor eller viral återuppblossning (rebound) >4000 kopior/ml efter vecka 24. Det totala värdet på svikt kombinerar behandlingsskillnaderna mellan åldersstrata, viktade med precisionen av uppskattningen inom varje åldersstratum p = 0,015 (kohort I); p <0,001 (kohort II)

CHER-studien var en randomiserad, öppen studie som jämförde tre behandlingsstrategier (uppskjuten behandling, tidig behandling i 40 veckor eller tidig behandling i 96 veckor) hos barn med perinatalt förvärvat HIV-1-infektion. Behandlingsregimen bestod av zidovudin med lamivudin plus 300 mg lopinavir/ 75 mg ritonavir per m<sup>2</sup> två gånger dagligen fram till 6 månaders ålder, därefter 230 mg lopinavir/ 57,5 mg ritonavir per m<sup>2</sup> två gånger dagligen. Inga rapporterade fall av terapivikt motiverade dosbegränsande toxicitet.

Tabell 8

<b>Hazardkvot för dödsfall eller terapivikt efter första linjens behandling i förhållande till uppskjuten antiretroviralbehandling: CHER-studien</b>		
	<b>40 veckorsarmen (N=13)</b>	<b>96 veckorsarmen (N=13)</b>
Hazardkvot för dödsfall eller terapivikt*	0,319	0,332

\* Terpaisvikt definierades som klinisk immunologisk sjukdomsprogression, virologisk svikt eller dosbegränsande antiretroviral toxicitet  
 $p=0,0005$  (40 veckorsarmen);  $p<0,0008$  (96 veckorsarmen)

## 5.2 Farmakokinetiska uppgifter

Lopinavirs farmakokinetiska egenskaper vid samtidig administrering med ritonavir har utvärderats hos friska (vuxna) frivilliga och hos HIV-infekterade patienter. Inga påtagliga skillnader observerades mellan de två grupperna. Lopinavir metaboliseras i stort sett helt via CYP3A. Ritonavir hämmar metabolismen av lopinavir och höjer därmed plasmanivåer av lopinavir. I studierna ger administrering av Kaletra 400/100 mg två gånger dagligen genomsnittliga plasmakoncentrationer av lopinavir vid steady-state som är 15 till 20-faldigt högre än ritonavirets hos HIV-infekterade patienter. Plasmanivåer av ritonavir är lägre än 7 % av de som fås efter en ritonavirdos på 600 mg två gånger dagligen. Lopinavirs antivirala  $EC_{50}$  *in vitro* är cirka 10-faldigt lägre än ritonavirs. Därför beror Kaletras antivirala aktivitet på lopinavir.

### Absorption

Multipel dosering med 400/100 mg Kaletra två gånger dagligen i 2 veckor och utan måltidsrestriktioner gav maximal plasmakoncentration ( $C_{max}$ ) av lopinavir med genomsnitt  $\pm$  SD  $12,3 \pm 5,4$  mikrog/ml, vilket inträffade cirka 4 timmar efter administreringen. Genomsnittlig  $C_{min}$  - koncentration vid steady state före morgondosen var  $8,1 \pm 5,7$  mikrog/ml. Lopinavirs AUC under ett 12-timmars doseringsintervall var i genomsnitt på  $113,2 \pm 60,5$  mikrog h/ml. Den absoluta biotillgängligheten för lopinavir tillsammans med ritonavir hos människor har inte fastställts.

### Effekten av föda på oral absorption

Kaletra mjuka kapslar och lösning har visats vara bioekvivalenta under icke-fastande förhållanden (måttligt fet måltid). Administrering av en enda 400/100 mg dos Kaletra mjuka kapslar med en måttligt fet måltid (500 - 682 kcal, 22,7 % - 25,1 % från fett) resulterade i en genomsnittlig ökning med 48 % respektive 23 % av lopinavirs AUC och  $C_{max}$ , i förhållande till fastande. För Kaletra oral lösning var motsvarande ökning av AUC och  $C_{max}$  för lopinavir 80 % respektive 54 %. Administrering av Kaletra tillsammans med en fettrik måltid (872 kcal, 55,8 % från fett) ökade lopinavirs AUC och  $C_{max}$  med 96 % respektive 43 % för mjuka kapslar och 130 % respektive 56 % för oral lösning. För att öka biotillgängligheten och minimera variabiliteten ska Kaletra tas tillsammans med föda.

### Distribution

Vid steady state är lopinavir cirka 98 - 99 % bundet till serumproteiner. Lopinavir binder till både alfa-1-syra glykoprotein (AAG) och albumin. Det har dock en högre affinitet till AAG. Vid steady state är lopinavirs proteinbindning konstant inom observerat koncentrationsintervall efter 400/100 mg Kaletra två gånger dagligen och är jämförbar mellan friska och HIV-positiva patienter.

### Metabolism

*In vitro*-experiment med humana levermikrosomer indikerar att lopinavir i första hand undergår oxidativ metabolism. Lopinavir metaboliseras i hög grad via det hepatiska cytokrom P450-systemet, nästan uteslutande av isoenzymet CYP3A. Ritonavir är en potent CYP3A-hämmare som hämmar metabolismen av lopinavir varför den höjer lopinavirs plasmanivåer. En  $^{14}C$ -lopinavirstudie på människor visade att 89 % av plasmaradioaktiviteten efter en singeldos på 400/100 mg Kaletra

härörde från den aktiva moderssubstanten. Minst 13 oxidativa metaboliter av lopinavir har identifierats hos människa. Det epimeriska paret 4-oxo och 4-hydroxymetabolit är de viktigaste metaboliterna med antiviral aktivitet men omfattar endast minimala mängder total plasmadioaktivitet. Ritonavir har visats inducera metabola enzymer, vilket leder till induktion av den egna metabolismen och sannolikt induktion av lopinavirs metabolism. Lopinavirkoncentrationer före dos avtar med tiden vid multipel dosering och stabiliseras efter cirka 10 dagar till 2 veckor.

### Eliminering

Efter en 400/100 mg <sup>14</sup>C-lopinavir/ritonavirdos återfanns cirka 10,4 ± 2,3 % och 82,6 ± 2,5 % av en administrerad dos av <sup>14</sup>C-lopinavir i urin respektive faeces. Oförändrat lopinavir svarade för cirka 2,2 % och 19,8 % av den administrerade dosen i urin respektive faeces. Efter upprepad dosering utsöndras mindre än 3 % av lopinavirdosen oförändrad i urinen. Lopinavirs effektiva (topp till dal) halveringstid under ett 12-timmars doseringsintervall var i genomsnitt 5 - 6 timmar, och lopinavirs orala clearance (CL/F) är 6 till 7 l/timme.

### Särskilda patientgrupper

#### *Pediatrisk population*

Farmakokinetisk data är inkluderad i kliniska studier på barn under 2 år för Kaletra 300/75 mg/m<sup>2</sup> två gånger dagligen studerad på totalt 31 barn, från 14 dagars ålder till 6 månader. Farmakokinetiken för Kaletra 300/75 mg/m<sup>2</sup> två gånger dagligen med nevirapin och 230/57,5 mg/m<sup>2</sup> två gånger dagligen ensamt har studerats hos 53 barn från 6 månader till 12 år. Medelvärdet (SD) för studierna visas i tabellen nedan. Regimen på 230/57,5 mg/m<sup>2</sup> två gånger dagligen utan nevirapin och regimen på 300/75 mg/m<sup>2</sup> två gånger dagligen med nevirapin gav plasmakoncentrationer av lopinavir liknande de som erhöles hos vuxna patienter som fick 400/100 mg två gånger dagligen utan nevirapin.

C <sub>max</sub> (µg/ml)	C <sub>min</sub> (µg/ml)	AUC <sub>12</sub> (µg•h/ml)
<b>Ålder ≥ 14 dagar till &lt; 6 veckors-kohort (N = 9):</b>		
5,17 (1,84)	1,40 (0,48)	43,39 (14,80)
<b>Ålder ≥ 6 veckor till &lt; 6 månaders-kohort (N = 18):</b>		
9,39 (4,91)	1,95 (1,80)	74,50 (37,87)
<b>Ålder ≥ 6 månader till &lt; 12 års-kohort (N = 53):</b>		
8,2 (2,9) <sup>a</sup>	3,4 (2,1) <sup>a</sup>	72,6 (31,1) <sup>a</sup>
10,0 (3,3) <sup>b</sup>	3,6 (3,5) <sup>b</sup>	85,8 (36,9) <sup>b</sup>
<b>Vuxen<sup>c</sup></b>		
12,3 (5,4)	8,1 (5,7)	113,2 (60,5)

- Behandlingsregim av Kaletra oral lösning 230/57,5 mg/m<sup>2</sup> två gånger dagligen utan nevirapin
- Behandlingsregim av Kaletra oral lösning 300/75 mg/m<sup>2</sup> två gånger dagligen med nevirapin
- Kaletra filmdragerade tabletter 400/100 mg två gånger dagligen vid steady state

#### *Kön, ras och ålder*

Kaletras farmakokinetik har inte studerats hos äldre personer. Inga ålders- eller könsrelaterade farmakokinetiska skillnader har observerats hos vuxna patienter. Farmakokinetiska skillnader på grund av ras har inte identifierats.

#### *Njurinsufficiens*

Kaletras farmakokinetik har inte studerats hos patienter med njurinsufficiens. Eftersom lopinavirs renala clearance emellertid är försumbar, förväntas inte en minskning av totala kropps clearance hos patienter med njurinsufficiens.

#### *Leverinsufficiens*

De farmakokinetiska parametrarna vid steady state av lopinavir hos HIV-infekterade patienter med lätt till måttlig leverinsufficiens jämfördes med de HIV-infekterade patienter med normal leverfunktion i en multipel-dosstudie med lopinavir/ritonavir 400/100 mg två gånger dagligen. En begränsad ökning

av totala lopinavir-koncentrationer på ungefär 30% har observerats men tros inte ha någon klinisk relevans (se avsnitt 4.2).

### 5.3 Prekliniska säkerhetsuppgifter

Toxikologiska studier på gnagare och hundar med upprepad dosering visade att de viktigaste målorganen är lever, njure, sköldkörtel, mjälte och cirkulerande röda blodkroppar. Leverförändringar indikerade cellulär svullnad med fokal degeneration. Emedan den exponering som framkallade dessa förändringar var jämförbar med, eller låg under, human klinisk exponering, var doseringen till djur mer än 6 gånger den rekommenderade kliniska dosen. Lindrig tubulär degeneration i njuren inskränkte sig till möss som exponerats för minst dubbla rekommenderade humana exponeringen. Njuren var opåverkad hos råttor och hundar. Reducerat serumtyroxin ledde till en ökad frisättning av TSH med follikulär cellhypertrofi i sköldkörteln hos råttor som följd. Dessa förändringarna var reversibla vid utsättning av den aktiva substansen och sågs ej hos möss och hundar. Coombs-negativ anisocytos och poikilocytos observerades hos råttor men inte hos möss eller hundar. Förstorad mjälte med histiocytos sågs hos råttor men inte i något annat djurslag. Serumkolesterol var förhöjt hos gnagare men inte hos hundar, medan triglyceriderna däremot endast var förhöjda hos möss.

I *in vitro*-studier hämmades klonade humana hjärtkaliumkanaler (HERG) med 30% vid de högsta testkoncentrationerna för lopinavir/ritonavir. Detta motsvarar en lopinavirexponering 7 gånger högre än den totala och 15 gånger högre än den fria högsta plasmakoncentrationen som nås i människor vid den högsta rekommenderade terapeutiska dosen. Däremot visade liknande koncentrationer lopinavir/ritonavir ingen repolariseringsfördröjning i hjärt-Purkinjefibrer hos hund. Lägre koncentrationer lopinavir/ritonavir gav ingen signifikant kalium (HERG)-flödesblockad. Studier på vävnadsdistribution som gjorts i råttor tyder inte på signifikant retention av aktiv substans i hjärtmuskeln; AUC efter 72 timmar var ungefär 50% av uppmätt AUC i plasma. Därför är det rimligt att förvänta att nivåerna av lopinavir i hjärtmuskeln inte skulle vara signifikant högre än plasmanivåerna.

Hos hund, har prominenta U vågor i elektrokardiogrammet observerats associerade till förlängning av PR-intervall och bradykardi. Dessa effekter förmodas bero på elektrolytstörningar.

Den kliniska relevansen av dessa prekliniska data är inte känd, men en potentiell effekt på hjärtat hos människa kan inte uteslutas (se avsnitt 4.4 och 4.8).

Hos råttor observerades embryo/fostertoxicitet (missfall, minskad fosterlivsduglighet, minskad kroppsvikt hos fostret, ökad förekomst av skelettvariationer) och postnatal utveckling av toxicitet (minskad överlevnad hos ungar) vid för moderdjuret toxiska doser. Den systemiska exponeringen för lopinavir/ritonavir vid doser toxiska för moderdjuret och fosterutvecklingen var lägre än den avsedda terapeutiska exponeringen till människa.

Långtidscarcinogenicitetsstudier med lopinavir/ritonavir hos möss visade på en icke genotoxisk, mitogen induktion av lever tumörer, generellt ansett att ha liten relevans för risken hos människa. Carcinogenicitets studier hos råttor visade inte på några tumörframkallande observationer. Lopinavir/ritonavir har inte funnits vara mutagent eller klastogent i ett batteri av *in vitro* och *in vivo* assays inklusive Ames bakteriella revers mutationsassay, mus lymfomaassay, mus mikronukleustest och kromosom aberrationsassay hos humana lymfocyter.

## 6. FARMACEUTISKA UPPGIFTER

### 6.1 Förteckning över hjälpämnen

Den orala lösningen innehåller:

alkohol (42,4% v/v)

isoglukos

propylenglykol (15,3% w/v)

renat vatten  
glycerol  
povidon  
Magnasweet-110 smakämne (blandning av monoammonium glycyrrhizinat och glycerol),  
vaniljsmakämne (innehållande p-hydroxybensoesyra, p-hydroxybenzaldehyd, vaniljsyra, vanillin,  
heliotropin, etylvanillin)  
makrogolglycerolhydroxistearat  
sockervaddsarom (innehållande etylmaltol, etylvanillin, acetoin, dihydrocoumarin, propylenglykol)  
acesulfame-K  
sackarin natrium  
natriumklorid  
pepparmintolja  
natriumcitrat  
citronsyra  
levomentol

## **6.2 Inkompatibiliteter**

Ej relevant.

## **6.3 Hållbarhet**

2 år.

## **6.4 Särskilda förvaringsanvisningar**

Förvara i kylskåp (2°C - 8°C).

Förvaring vid användning: Om förvarad utanför kylskåp, förvaras vid högst 25°C. Ej använt innehåll kasseras efter 42 dagar (6 veckor). Det rekommenderas att det datum då den togs ut ur kylskåp anges på förpackningen. Undvik exponering för alltför höga temperaturer.

## **6.5 Förpackningstyp och innehåll**

Kaletra oral lösning finns i bärnstensfärgade, flerdos-, 60 ml:s PET (polyetylen-tereftalat)-flaskor.

Två förpackningsstorlekar finns tillgängliga av Kaletra oral lösning:

- 120 ml (2 flaskor x 60 ml) med 2x2 ml doseringsspruta med 0,1 ml gradering. För volymer upp till 2 ml. För större volymer finns en alternativ förpackning tillgänglig.

- 300 ml (5 flaskor x 60 ml) med 5x5 ml doseringsspruta med 0,1 ml gradering. För volymer över 2 ml. För mindre volymer finns en alternativ förpackning tillgänglig.

## **6.6 Särskilda anvisningar för destruktion**

Inga särskilda anvisningar.

## **7. INNEHAVARE AV GODKÄNNANDE FÖR FÖRSÄLJNING**

AbbVie Deutschland GmbH & Co. KG  
Knollstrasse  
67061 Ludwigshafen  
Tyskland

**8. NUMMER PÅ GODKÄNNANDE FÖR FÖRSÄLJNING**

EU/1/01/172/003

EU/1/01/172/009

**9. DATUM FÖR FÖRSTA GODKÄNNANDE/FÖRNYAT GODKÄNNANDE**

Datum för första godkännande 20 mars 2001

Datum för senast förnyat godkännande 20 mars 2011

**10. DATUM FÖR ÖVERSYN AV PRODUKTRESUMÉN**

Ytterligare information om detta läkemedel finns på Europeiska läkemedelsmyndighetens webbplats  
<http://www.ema.europa.eu>.



## 1. LÄKEMEDLETS NAMN

Kaletra 200 mg/50 mg filmdragerade tabletter

## 2. KVALITATIV OCH KVANTITATIV SAMMANSÄTTNING

Varje filmdragerad tablett innehåller 200 mg lopinavir tillsammans med 50 mg ritonavir som en farmakokinetisk förstärkare.

För fullständig förteckning över hjälpämnen, se avsnitt 6.1.

## 3. LÄKEMEDELSFORM

Filmdragerad tablett.

Röda, präglade med [Abbott logo] och "AL".

## 4. KLINISKA UPPGIFTER

### 4.1 Terapeutiska indikationer

Kaletra är indicerat för behandling av humant immunbristvirus (HIV-1)-infekterade vuxna, ungdomar och barn över 2 år i kombination med andra antiretrovirala medel.

Valet av Kaletra för att behandla proteashämmarefarna HIV-1-infekterade patienter bör baseras på individuell testning av virusresistens samt resultat från patientens tidigare behandlingar (se avsnitt 4.4 och 5.1).

### 4.2 Dosering och administreringsätt

Kaletra bör förskrivas av läkare med vana av behandling av HIV-infektioner.

Kaletra tabletter ska sväljas hela och inte tuggas, brytas eller krossas.

#### Dosering

##### *Vuxna och ungdomar*

Den rekommenderade standard doseringen av Kaletra tabletter är 400/100 mg (två 200/50 mg) tabletter två gånger dagligen som tas med eller utan mat. Hos vuxna patienter, i de fall då dosering en gång dagligen anses nödvändigt för omhändertagandet av patienten, kan Kaletra ges som 800/200 mg (fyra 200/50 mg tabletter) en gång dagligen med eller utan mat. Användningen av dosering en gång dagligen ska begränsas till de vuxna patienter som endast har mycket få proteashämmare (PI)-associerade mutationer (dvs färre än 3 PI-mutationer i linje med kliniska studieresultat, se avsnitt 5.1 för fullständig beskrivning av populationen) och ska överväga risken för lägre ihållande virussuppression (se avsnitt 5.1) och en högre risk för diarré (se avsnitt 4.8) jämfört med den rekommenderade doseringen 2 gånger dagligen. En oral lösning finns tillgänglig för patienter som har svårigheter att svälja tabletter. Se produktresumén för Kaletra oral lösning för doseringsinstruktioner.

### *Pediatrik population (från 2 år och uppåt)*

Vuxendosering av Kaletra tabletter (400/100 mg två gånger dagligen) kan användas för barn som väger 40 kg eller mer eller med en kroppsytta\* större än 1,4 m<sup>2</sup>. För barn som väger mindre än 40 kg eller med en kroppsytta\* mellan 0,5 och 1,4 m<sup>2</sup> och kan svälja tabletter, se produktresumén för Kaletra 100 mg/25 mg tabletter. För barn som inte kan svälja tabletter se produktresumén för Kaletra oral lösning. Baserat på de aktuella data som finns tillgängliga bör Kaletra inte administreras en gång dagligen hos pediatrika patienter (se avsnitt 5.1).

\* Kroppsytan kan beräknas med följande ekvation

$$\text{Kroppsyta (m}^2\text{)} = \sqrt{(\text{längd (cm)} \times \text{vikt (kg)}) / 3600}$$

### *Barn under två år*

Säkerhet och effekt av Kaletra hos barn under 2 år är inte säkerställd. Tillgänglig data finns beskriven i avsnitt 5.2 men inga dosrekommendationer kan ges.

### *Samtidig administrering: Efavirenz eller nevirapin*

Följande tabell innehåller riktlinjer för dosering av Kaletra tabletter i kombination med efavirenz eller nevirapin. Doseringen är baserad på kroppsytta hos barn.

<b>Pediatrik doseringsguide vid samtidig administrering med efavirenz eller nevirapin</b>	
Kroppsyta (m <sup>2</sup> )	Rekommenderad lopinavir/ritonavir dosering (mg) två gånger dagligen. Den lämpliga doseringen kan nås med de två tillgängliga styrkorna av Kaletra tabletter: 100/25 mg och 200/50 mg.*
≥ 0,5 till < 0,8	200/50 mg
≥ 0,8 till < 1,2	300/75 mg
≥ 1,2 till < 1,4	400/100 mg
≥ 1,4	500/125 mg

\* Kaletra tabletter får inte tuggas, brytas eller krossas.

### *Nedsatt leverfunktion*

Hos HIV-infekterade patienter med lätt till måttlig leverinsufficiens, har en ökning med ca 30% i lopinavir exponering setts men förväntas inte vara av klinisk relevans (se avsnitt 5.2). Ingen data finns tillgänglig hos patienter med svår leverinsufficiens. Kaletra ska inte ges till dessa patienter (se avsnitt 4.3).

### *Nedsatt njurfunktion*

Eftersom njurclearance av lopinavir och ritonavir är försumbar, förväntas inte förhöjda plasmakoncentrationer hos patienter med nedsatt njurfunktion. Eftersom lopinavir och ritonavir är starkt proteinbundna, är det osannolikt att de kan elimineras i signifikant utsträckning genom hemodialys eller peritonealdialys.

### *Graviditet och postpartum*

- Inga dosjusteringar krävs för lopinavir/ritonavir under graviditet och postpartum.
- Administrering av lopinavir/ritonavir en gång dagligen rekommenderas inte till gravida kvinnor p.g.a. avsaknad av farmakokinetisk och klinisk data.

### Administreringssätt

Kaletra administreras oralt och ska sväljas hela och inte tuggas, brytas eller krossas. Kaletra tabletter kan tas med eller utan mat.

### 4.3 Kontraindikationer

Överkänslighet mot de aktiva substanserna eller mot något hjälpämne som anges i avsnitt 6.1.

Allvarlig leverinsufficiens.

Kaletra innehåller lopinavir och ritonavir, vilka båda är hämmare av P450 enzymet CYP3A. Kaletra ska inte administreras tillsammans med läkemedel vars clearance i hög grad är beroende av CYP3A och för vilka ökade plasmakoncentrationer associeras med allvarliga och/eller livshotande händelser. Till dessa läkemedel hör:

Läkemedelsgrupp	Läkemedel inom gruppen	Förklaring
Läkemedel för vilka nivåerna ökade då de gavs samtidigt		
Alfa <sub>1</sub> -adrenoreceptor antagonist	Alfuzosin	Ökade plasmakoncentrationer av alfuzosin som kan leda till svår hypotension. Administrering tillsammans med alfuzosin är kontraindicerad (se avsnitt 4.5).
Kärlvidgande läkemedel	Ranolazin	Ökade plasmakoncentrationer av ranolazin, vilket kan öka risken för allvarliga och/eller livshotande reaktioner (se avsnitt 4.5).
Antiarytmika	Amiodaron, dronedaron	Ökade plasmakoncentrationer av amiodaron och dronedaron. Risken för arytmier eller andra allvarliga biverkningar ökar därmed (se avsnitt 4.5).
Antibiotika	Fusidinsyra	Ökade plasmakoncentrationer av fusidinsyra. Samtidig administrering med fusidinsyra är kontraindicerad vid dermatologiska infektioner (se avsnitt 4.5).
Cancerläkemedel	Neratinib	Ökade plasmakoncentrationer av neratinib vilket kan öka risken för allvarliga och/eller livshotande reaktioner (se avsnitt 4.5).
	Venetoklax	Ökade plasmakoncentrationer av venetoklax. Ökad risk för tumörlyssyndrom vid dosinitiering och under dostitreringsfasen (se avsnitt 4.5).
Giktmedel	Kolkicin	Ökade plasmakoncentrationer av kolkicin. Risk för allvarliga och/eller livshotande reaktioner hos patienter med nedsatt njur- och/eller leverfunktion (se avsnitt 4.4 och 4.5).
Antihistaminer	Astemizol, terfenadin	Ökade plasmakoncentrationer av astemizol och terfenadin. Risken för allvarliga arytmier ökar därmed (se avsnitt 4.5).
Antipsykotika/ Neuroleptika	Lurasidon	Ökade plasmakoncentrationer av lurasidon, vilket kan öka risken för allvarliga och/eller livshotande reaktioner (se avsnitt 4.5).
	Pimozid	Ökade plasmakoncentrationer av pimozid. Risken för allvarliga hematologiska avvikelser eller andra allvarliga biverkningar av detta läkemedel ökar därmed (se avsnitt 4.5).
	Quetiapin	Ökade plasmakoncentrationer av quetiapin som kan leda till koma. Administrering tillsammans med quetiapin är kontraindicerad (se avsnitt 4.5).

Ergotalkaloider	Dihydroergotamin, ergonovin, ergotamin, metylergonovin	Ökade plasmakoncentrationer av ergotaminderivat som orsakar akut ergotamintoxicitet, inkluderande vasospasm och ischemi (se avsnitt 4.5).
Medel som påverkar gastrointestinal motilitet	Cisaprid	Ökade plasmakoncentrationer av cisaprid. Risken för allvarliga arytmier ökar därmed med detta läkemedel (se avsnitt 4.5).
Direktverkande antivirala läkemedel mot hepatit C-virus	Elbasvir/grazoprevir	Ökad risk för alanintransaminas (ALAT) höjning (se avsnitt 4.5).
	Ombitasvir/paritaprevir /ritonavir med eller utan dasabuvir	Ökade plasmakoncentrationer av paritaprevir och därmed ökad risk för alanintransaminas (ALAT) höjning (se avsnitt 4.5).
Lipidmodifierande medel		
HMG Co-A reductashämmare	Lovastatin, simvastatin	Ökade plasmakoncentrationer av lovastatin och simvastatin; risken för myopati inkluderande rabdomyolys ökar därmed (se avsnitt 4.5).
Hämmare av mikrosomalt triglycerid transferprotein (MTTP)	Lomitapid	Ökade plasmakoncentrationer av lomitapid (se avsnitt 4.5).
Fosfodiesteras (PDE5) hämmare	Avanafil	Ökade plasmakoncentrationer av avanafil (se avsnitt 4.4 och 4.5).
	Sildenafil	Kontraindicerat då det endast används för behandling av pulmonell arteriell hypertoni (PAH). Ökade plasmakoncentrationer av sildenafil. Risken för sildenafilassocierade biverkningar (som inkluderar hypotension och synkope) ökar därmed. Se avsnitt 4.4 och avsnitt 4.5 beträffande samtidig administrering av sildenafil hos patienter med erektil dysfunktion.
	Vardenafil	Ökade plasmakoncentrationer av vardenafil (se avsnitt 4.4 och 4.5).
Sedativa/hypnotika	Oralt midazolam, triazolam	Ökade plasmakoncentrationer av oralt midazolam och triazolam. Risken för extrem sedering och andningsdepression med dessa läkemedel ökar därmed. Beträffande försiktighet vid parenteralt administrerat midazolam, se avsnitt 4.5.

#### **Lopinavir/ritonavir läkemedelsnivåerna minskade**

Växtbaserade läkemedel	Johannesört	Växtberedningar som innehåller johannesört ( <i>Hypericum perforatum</i> ) eftersom risken för minskade plasmakoncentrationer och minskade kliniska effekter för lopinavir och ritonavir (se avsnitt 4.5).
------------------------	-------------	--

#### **4.4 Varningar och försiktighet**

*Patienter med annan samtidig sjukdom*

Nedsatt leverfunktion

Säkerheten och effekten av Kaletra har inte fastställts hos patienter med betydande underliggande leverstörning. Kaletra är kontraindicerat till patienter med svår leverfunktions-nedsättning (se avsnitt 4.3). Patienter med kronisk hepatit B eller C som behandlas med antiretroviral terapi löper en ökad risk för allvarliga och potentiellt livshotande leverbiverkningar. Om samtidig antiviral terapi mot hepatit B eller C pågår, se även den relevanta produktinformationen för dessa läkemedel.

Patienter med en tidigare existerande leverdysfunktion, inkluderande kronisk hepatit, har vid antiretroviral kombinationsbehandling en ökad frekvens av abnormaliteter av leverfunktionen och bör övervakas enligt gällande praxis. Om det finns belägg för en försämrad leversjukdom hos dessa patienter måste man överväga ett uppehåll i behandlingen eller om den ska avbrytas.

Förhöjda transaminaser med eller utan förhöjda bilirubinnivåer har rapporterats hos mono-infekterade HIV-1-patienter och hos individer behandlade med post-exponeringsprofylax så tidigt som 7 dagar efter behandlingsstart med lopinavir/ritonavir i kombination med andra antiretrovirala ämnen. Leverdysfunktionen var i vissa fall allvarlig.

Lämpliga laboratorieprover ska tas före behandlingsstart med lopinavir/ritonavir och noggrann övervakning ska ske under behandling.

#### Nedsatt njurfunktion

Då renalt clearance av lopinavir och ritonavir är obetydligt, förväntas plasmakoncentrationerna ej öka vid njurinsufficiens. Eftersom lopinavir och ritonavir i hög grad är proteinbundna, är det osannolikt att de kommer att elimineras nämnvärt vid hemodialys eller peritoneal dialys.

#### Hemofili

Fall av ökad blödning inklusive spontant hudhematom och hemartros har rapporterats hos patienter med hemofili typ A och B, vilka behandlats med proteashämmare. Till vissa av dessa patienter gavs tillägg av faktor VIII. I mer än hälften av de rapporterade fallen fortsattes behandlingen med proteashämmare. Alternativt återinsattes behandlingen om den avbrutits. Ett orsakssamband har anförts men verkningsmekanismen har inte klarlagts. Patienter med blödersjuka ska därför göras uppmärksamma på möjligheten av en ökad blödningsbenägenhet.

#### Pankreatit

Pankreatit, inklusive utvecklad hypertriglyceridemi har rapporterats hos patienter som får Kaletra. I de flesta av dessa fall hade patienterna tidigare känd pankreatit och/eller samtidig behandling med andra läkemedel associerade till pankreatit. En märkbar ökning av triglycerider är en riskfaktor för utveckling av pankreatit. Patienter med avancerad HIV-sjukdom löper risk att få ökade nivåer av triglycerider samt pankreatit.

Pankreatit bör övervägas vid kliniska symtom (illamående, kräkningar, buksmärta) eller avvikelser i laboratorievärden (som till exempel förhöjda serumlipas eller -amylasvärden), vilket tyder på pankreatit. Patienter som uppvisar dessa symtom bör utvärderas och Kaletrabehandlingen avbrytas om diagnosen pankreatit ställs (se avsnitt 4.8).

#### Immunrekonstitutionssyndrom

Hos hiv-infekterade patienter med svår immunbrist vid tidpunkten för insättande av antiretroviral kombinationsterapi, kan en inflammatorisk reaktion på asymtomatiska eller kvarvarande opportunistiska patogener uppstå och orsaka allvarliga kliniska tillstånd eller förvärrande av symtom. Vanligtvis har sådana reaktioner observerats inom de första veckorna eller månaderna efter insättande av antiretroviral kombinationsterapi. Relevanta exempel är cytomegalovirus-retinit, generella och/eller fokala mykobakteriella infektioner och *Pneumocystis jiroveci pneumoni*. Varje symtom på inflammation ska utredas och behandling påbörjas vid behov.

Autoimmuna sjukdomar (såsom Graves sjukdom och autoimmun hepatit) har också rapporterats under immunrekonstitution; dock varierar den rapporterade tiden till debut och kan inträffa många månader efter att behandlingen har påbörjats.

### Osteonekros

Även om etiologin anses vara beroende av flera faktorer (inklusive kortikosteroid-användning, alkoholkonsumtion, svår immunsuppression, högre kroppsmasseindex), så har fall av osteonekros rapporterats, främst hos patienter med framskriden HIV-sjukdom och/eller långvarig exponering för antiretroviral kombinationsbehandling (CART). Patienter ska rådas att söka läkare ifall de får ledvärk, stelhet i lederna eller svårighet att röra sig.

### Förlängning i PR-intervallet

Lopinavir/ritonavir har visats sig orsaka måttliga asymtomatiska förlängningar i PR intervallet hos vissa friska, vuxna personer. Sällsynta rapporter av 2:a och 3:e gradens atrioventrikulärt block hos patienter med underliggande strukturell hjärtsjukdom och befintliga avvikelser i retledningssystemet eller hos patienter som får läkemedel som förlänger PR-intervallet (såsom verapamil eller atazanavir) har rapporterats hos patienter som får lopinavir/ritonavir. Kaletra ska användas med försiktighet hos dessa patienter (se avsnitt 5.1).

### Vikt och metabola parametrar

Viktökning och ökade nivåer av lipider och glukos i blodet kan förekomma under antiretroviral behandling. Sådana förändringar kan delvis ha samband med sjukdomskontroll och livsstil. Vad gäller lipider finns det i vissa fall belägg för en behandlingseffekt medan det inte finns några starka belägg för ett samband mellan viktökning och någon viss behandling. Beträffande övervakning av lipider och glukos i blodet hänvisas till etablerade riktlinjer för hiv-behandling. Lipidrubbingar ska behandlas på ett kliniskt lämpligt sätt.

### Läkemedelsinteraktioner

Kaletra innehåller lopinavir och ritonavir, vilka båda är hämmare av P450 enzymet CYP3A. Kaletra ökar sannolikt plasmakoncentrationen av läkemedel som huvudsakligen metaboliseras via CYP3A. De ökade plasmakoncentrationerna av samtidigt administrerade läkemedel kan förstärka eller förlänga deras terapeutiska och ogynnsamma effekter (se avsnitt 4.3 och 4.5).

Starka CYP3A4-hämmare, så som proteashämmare, kan öka exponeringen av bedakilin vilket potentiellt kan öka risken för bedakilin-relaterade biverkningar. Därför ska kombinationen av bedakilin med lopinavir/ritonavir undvikas. Om nyttan däremot överväger risken, måste samtidig administrering av bedakilin med lopinavir/ritonavir ske med försiktighet. Mer frekvent elektrokardiogrammonitorering och monitorering av transaminaser rekommenderas (se avsnitt 4.5 och bedakilins produktresumé).

Samtidig administrering av delamanid och en stark CYP3A-hämmare (såsom lopinavir/ritonavir) kan öka exponeringen för en delamanidmetabolit, vilket har associerats med QTc-förlängning. Om samtidig administrering av delamanid och lopinavir/ritonavir bedöms vara nödvändig rekommenderas därför mycket frekvent elektrokardiogrammonitorering under hela behandlingsperioden med delamanid (se avsnitt 4.5 och produktresumén för delamanid).

Livshotande och dödliga läkemedelsinteraktioner har rapporterats hos patienter som behandlats med kolkicin och starka CYP3A-hämmare, såsom ritonavir. Samtidig administrering med kolkicin är kontraindicerat hos patienter med nedsatt njur-och/eller leverfunktion (se avsnitt 4.3 och 4.5).

Kaletra tillsammans med:

- tadalafil, indicerat för behandling av pulmonell arteriell hypertoni, rekommenderas inte (se avsnitt 4.5);
- riociguat rekommenderas inte (se avsnitt 4.5);
- vorapaxar rekommenderas inte (se avsnitt 4.5);
- fusidinsyra vid osteo-artikulära infektioner rekommenderas inte (se avsnitt 4.5);
- salmeterol rekommenderas inte (se avsnitt 4.5);
- rivaroxaban rekommenderas inte (se avsnitt 4.5).

Kombinationen Kaletra med atorvastatin rekommenderas inte. Om användning av atorvastatin anses strikt nödvändig, ska den lägsta möjliga dosen av atorvastatin administreras med noggrann

säkerhetsövervakning. Försiktighet måste också iakttas och en sänkning av dosen bör övervägas om Kaletra används samtidigt med rosuvastatin. Om behandling med en HMG-CoA reduktashämmare är indicerad, rekommenderas pravastatin eller fluvastatin (se avsnitt 4.5).

#### *PDE5-hämmare*

Förskrivning av sildenafil eller tadalafil för behandling av erektil dysfunktion till patienter som behandlas med Kaletra måste ske med särskild försiktighet. Samtidig administrering av Kaletra med dessa läkemedel förväntas öka deras koncentrationer betydligt och kan ge associerade biverkningar som hypotension, synkope, synförändringar och förlängd erektion (se avsnitt 4.5). Användning av avanafil eller vardenafil tillsammans med lopinavir/ritonavir är kontraindicerad (se avsnitt 4.3). Användning av sildenafil som behandling mot pulmonell arteriell hypertoni tillsammans med Kaletra är kontraindicerad (se avsnitt 4.3).

Särskild försiktighet måste iakttas vid förskrivning av Kaletra och läkemedel som man vet inducerar förlängning av QT-tiden, såsom klorfeniramin, kinidin, erytromycin och klaritromycin, förskrivs. Kaletra kan öka koncentrationerna av de samtidigt administrerade läkemedlen och detta kan resultera i en ökning av hjärtbiverkningar som är associerade med dessa läkemedel. Hjärtbiverkningar har rapporterats med Kaletra i prekliniska studier; därför kan Kaletras effekter på hjärtat ej uteslutas (se avsnitt 4.8 och 5.3).

Administrering av Kaletra tillsammans med rifampicin rekommenderas inte. Rifampicin i kombination med Kaletra orsakar en kraftig minskning av lopinavirkoncentrationerna, vilket i sin tur kan minska den terapeutiska effekten av lopinavir signifikant. Adekvat exponering för lopinavir/ritonavir kan uppnås när en högre dosering av Kaletra används, men detta associeras med större risk för lever- och gastrointestinaltoxicitet. Därför ska samtidigadministrering undvikas om den inte bedöms vara absolut nödvändig (se avsnitt 4.5).

Samtidig användning av Kaletra och flutikasson eller andra glukokortikoider som metaboliseras av CYP3A4, såsom budesonid och triamcinolon, rekommenderas inte, såvida inte nyttan av behandlingen uppväger riskerna av de kortikosteroida systemeffekterna, inklusive Cushing's syndrom och adrenal suppression (se avsnitt 4.5).

#### Övrigt

Kaletra botar inte en HIV-infektion eller AIDS. Personer som tar Kaletra kan fortfarande utveckla infektioner eller andra sjukdomar som är associerade med HIV och AIDS.

#### Natrium

Detta läkemedel innehåller mindre än 1 mmol (23 mg) natrium per tablett, d.v.s. är näst intill "natriumfritt".

### **4.5 Interaktioner med andra läkemedel och övriga interaktioner**

Kaletra innehåller lopinavir och ritonavir, vilka båda är hämmare av P450 enzymet CYP3A *in vitro*. Samtidig administrering av Kaletra och läkemedel som huvudsakligen metaboliseras via CYP3A kan medföra ökade plasmakoncentrationer av det andra läkemedlet, vilket kan öka eller förlänga dess terapeutiska och ogynnsamma effekter. Kaletra hämmar inte CYP2D6, CYP2C9, CYP2C19, CYP2E1, CYP2B6 eller CYP1A2 vid kliniskt relevanta koncentrationer (se avsnitt 4.3).

Kaletra har *in vivo* visats inducera sin egen metabolism och öka metabolismen av en del läkemedel som metaboliseras via cytokrom P450-enzym (inklusive CYP2C9 och CYP2C19) och genom glukuronidering. Detta kan leda till minskade plasmakoncentrationer och en potentiell minskning av effekten hos samtidigt administrerade läkemedel.

Läkemedel som är kontraindicerade speciellt på grund av förväntad grad av interaktion och risk för allvarliga biverkningar, anges i avsnitt 4.3.

Alla interaktionsstudier, då inget annat sägs, utfördes med Kaletra kapslar, vilket ger uppskattningsvis 20% lägre exponering av lopinavir än med 200/50 mg tabletterna.

Kända och teoretiska interaktioner med utvalda antiretrovirala och icke-antiretrovirala läkemedel finns listade i tabellen nedan. Denna lista är inte avsedd att vara heltäckande eller fullständig. Se produktresumé för respektive läkemedel.

#### Interaktionstabell

Interaktioner mellan Kaletra och samtidigt administrerade läkemedel finns listade i tabellen nedan (ökning visas som "↑", sänkning som "↓", ingen förändring som "↔", en gång dagligen som "QD", två gånger dagligen som "BID" och tre gånger dagligen som "TID").

Såvida inget annat anges, har studier som beskrivs nedan utförts med den rekommenderade dosen av lopinavir/ritonavir (dvs. 400/100 mg två gånger dagligen).

Samtidigt administrerat läkemedel uppdelat i terapeutiskt område	Effekter på läkemedelsnivå Geometric Mean Change (%) i AUC, C <sub>max</sub> , C <sub>min</sub> Interaktionsmekanism	Klinisk rekommendation avseende samtidigt administrering med Kaletra
<b>Antiretroviralt läkemedel</b>		
<i>Nukleosid/Nukleotid omvänt transkriptashämmare (NRTIs)</i>		
Stavudin, Lamivudin	Lopinavir: ↔	Inga dosjusteringar är nödvändiga.
Abakavir, Zidovudin	Abakavir, Zidovudin: Koncentrationer kan sänkas beroende på ökad glukoronidering p.g.a. lopinavir/ritonavir.	Den kliniska signifikansen av sänkt abakavir och zidovudin koncentrationer är okänd.
Tenofovirdisoproxil-fumarat (DF), 300 mg QD  (motsvarande 245 mg tenofovirdisoproxil)	Tenofovir: AUC: ↑ 32% C <sub>max</sub> : ↔ C <sub>min</sub> : ↑ 51%  Lopinavir: ↔	Inga dosjusteringar är nödvändiga. Högre tenofovir koncentrationer kan öka risken för tenofovirrelaterade biverkningar, inklusive njursjukdomar.
<i>Icke-nukleosid omvänt transkriptashämmare (NNRTIs)</i>		
Efavirenz, 600 mg QD	Lopinavir: AUC: ↓ 20% C <sub>max</sub> : ↓ 13% C <sub>min</sub> : ↓ 42%	Kaletra tablett dosering ska ökas till 500/125 mg två gånger dagligen då den ges samtidigt med efavirenz.
Efavirenz, 600 mg QD  (Lopinavir/ritonavir 500/125 mg BID)	Lopinavir: ↔ (Jämfört med dosering 400/100 mg BID administrerat ensamt)	Kaletra ska inte administreras en gång dagligen i kombination med efavirenz.
Nevirapin, 200 mg BID	Lopinavir: AUC: ↓ 27% C <sub>max</sub> : ↓ 19% C <sub>min</sub> : ↓ 51%	Kaletra tablett dosering ska ökas till 500/125 mg två gånger dagligen då den ges samtidigt med nevirapin. Kaletra ska inte administreras en gång dagligen i kombination med nevirapin.



Etravirin  (Lopinavir/ritonavir tablett 400/100 mg BID)	Etravirin: AUC: ↓ 35% C <sub>min</sub> : ↓ 45% C <sub>max</sub> : ↓ 30%  Lopinavir: AUC: ↔ C <sub>min</sub> : ↓ 20% C <sub>max</sub> : ↔	Inga dosjusteringar är nödvändiga.
Rilpivirin  (Lopinavir/ritonavir kapsel 400/100 mg BID)	Rilpivirin: AUC: ↑ 52% C <sub>min</sub> : ↑ 74% C <sub>max</sub> : ↑ 29%  Lopinavir: AUC: ↔ C <sub>min</sub> : ↓ 11% C <sub>max</sub> : ↔  (hämning av CYP3A enzym)	Samtidig användning av Kaletra med rilpivirin ger en ökad plasmakoncentration av rilpivirin, men inga dosjusteringar är nödvändiga.
<i>HIV CCR5 – antagonister</i>		
Maravirok	Maravirok: AUC: ↑ 295% C <sub>max</sub> : ↑ 97% På grund av CYP3A-hämning orsakad av lopinavir/ritonavir.	Dosen av maravirok ska sänkas till 150 mg två gånger dagligen under samtidig administrering av Kaletra 400/100 mg två gånger dagligen.
<i>Integrashämmare</i>		
Raltegravir	Raltegravir: AUC: ↔ C <sub>max</sub> : ↔ C <sub>12</sub> : ↓ 30% Lopinavir: ↔	Ingen dosjustering är nödvändig.
<i>Samtidig administrering med andra HIV- proteashämmare (PIs)</i> Enligt gällande behandlingsrekommendationer, är dubbel terapi med proteashämmare generellt sett inte rekommenderad.		
Fosamprenavir/ ritonavir (700/100 mg BID)  (Lopinavir/ritonavir 400/100 mg BID)  eller  Fosamprenavir (1400 mg BID)  (Lopinavir/ritonavir 533/133 mg BID)	Fosamprenavir: Amprenavir koncentrationer minskar signifikant.	Samtidig administrering av högre doser av fosamprenavir (1400 mg BID) med Kaletra (533/133 mg BID) för proteashämmarefarna patienter resulterade i en högre frekvens av gastrointestinala biverkningar och höjningar i triglycerider med den kombinerade regimen utan ökningar i virologisk effekt, då den jämfördes med standarddoser av fosamprenavir/ritonavir. Samtidig administrering av dessa läkemedel rekommenderas inte. Kaletra ska inte administreras en gång dagligen i kombination med amprenavir.

Indinavir, 600 mg BID	Indinavir: AUC: ↔ C <sub>min</sub> : ↑ 3,5-gånger C <sub>max</sub> : ↓ (jämfört med indinavir 800 mg TID ensamt) Lopinavir: ↔ (jämfört med historisk jämförelse)	Den lämpliga doseringen för denna kombination gällande effekt och säkerhet har inte säkerställts.
Sakvinavir 1000 mg BID	Sakvinavir: ↔	Inga dosjusteringar är nödvändiga.
Tipranavir/ritonavir (500/100 mg BID)	Lopinavir: AUC: ↓ 55% C <sub>min</sub> : ↓ 70% C <sub>max</sub> : ↓ 47%	Samtidig administrering av dessa läkemedel rekommenderas inte.
<i>Magsyrereducerande medel</i>		
Omeprazol (40 mg QD)	Omeprazol: ↔  Lopinavir: ↔	Inga dosjusteringar är nödvändiga.
Ranitidin (150 mg singel dos)	Ranitidin: ↔	Inga dosjusteringar är nödvändiga.
<i>Alfa<sub>1</sub>-adrenoreceptorantagonist:</i>		
Alfuzosin	Alfuzosin: På grund av CYP3A-hämning orsakad av lopinavir/ritonavir, förväntas koncentrationerna av alfuzosin öka.	Samtidig administrering av Kaletra och alfuzosin är kontraindicerat (se avsnitt 4.3) eftersom alfuzosin-relaterad toxicitet, inkluderande hypotension, kan öka.
<i>Analgetika</i>		
Fentanyl	Fentanyl: Ökad risk för biverkningar (andningsdepression, seder) på grund av en högre plasmakoncentration p.g.a. CYP3A4-hämning orsakad av lopinavir/ritonavir.	Noggrann övervakning av biverkningar (andningsdepression men även seder) rekommenderas då fentanyl ges samtidigt som Kaletra.
<i>Kärlvidgande läkemedel</i>		
Ranolazin	På grund av CYP3A-hämning orsakad av lopinavir/ritonavir, förväntas koncentrationerna av ranolazin öka.	Samtidig administrering av Kaletra och ranolazin är kontraindicerat (se avsnitt 4.3).
<i>Antiarytmika</i>		
Amiodaron, Dronedaron	Amiodaron, Dronedaron: Koncentrationerna kan öka på grund av CYP3A4-hämning orsakad av lopinavir/ritonavir.	Samtidig administrering av Kaletra och amiodaron eller dronedaron är kontraindicerat (se avsnitt 4.3) eftersom det kan finnas ökad risk för arytmier eller andra allvarliga biverkningar.

Digoxin	Digoxin: Plasma koncentrationer kan öka på grund av P-glykoprotein hämning orsakad av lopinavir/ritonavir. Den ökade digoxin nivån kan sjunka med tiden då P-gp induktion utvecklas.	Vid samadministrering av Kaletra och digoxin rekommenderas försiktighet och om möjligt, terapeutisk läkemedelsövervakning av digoxin koncentrationerna. Detta rekommenderas ifall man ger Kaletra samtidigt med digoxin. Särskild försiktighet bör iaktas då man skriver ut Kaletra till patienter som tar digoxin eftersom den akut hämmande effekten av ritonavir på P-gp förväntas signifikant höja digoxinnivåerna. Insättning av digoxin hos patienter som redan står på Kaletra förväntas resultera i lägre än förväntade höjningar av digoxin koncentrationer.
Bepriidil, systemisk lidokain och kinidin	Bepriidil, systemisk lidokain och kinidin: Koncentrationer kan öka då de ges samtidigt med lopinavir/ritonavir.	Försiktighet är önskvärd och om det är möjligt, terapeutisk läkemedelsövervakning av läkemedelskoncentrationerna.
<i>Antibiotika</i>		
Klaritromycin	Klaritromycin: Måttlig ökning i klaritromycin AUC förväntas, på grund av CYP3A-hämning orsakad av lopinavir/ritonavir.	För patienter med nedsatt njurfunktion (CrCL <30 ml/min) ska en dosreducering av klaritromycin övervägas (se avsnitt 4.4). Försiktighet bör iaktas då klaritromycin ges tillsammans med Kaletra för patienter med nedsatt lever- eller njurfunktion.
<i>Cancerläkemedel och kinashämmare</i>		
Abemaciklib	Serumkoncentrationerna kan öka på grund av CYP3A-hämning orsakad av ritonavir.	Samtidig administrering av abemaciklib och Kaletra bör undvikas. Om samtidig administrering bedöms som oundviklig, se produktresumén för abemaciklib för dosjusteringsrekommendationer. Biverkningar förknippade med abemaciklib ska bevakas.
Apalutamid	Apalutamid är en måttlig till stark CYP3A4-inducerare och detta kan leda till minskad exponering av lopinavir/ritonavir.  Serumkoncentrationer av apalutamid kan öka på grund av CYP3A4-hämning orsakad av lopinavir/ritonavir.	Minskad exponering av Kaletra kan resultera i potentiell förlust av virologiskt svar. Dessutom kan samtidig administrering av apalutamid och Kaletra leda till allvarliga biverkningar, inklusive kramper, på grund av högre apalutamidnivåer. Samtidig användning av Kaletra och apalutamid rekommenderas inte.
Afatinib	Afatinib: AUC: ↑	Administrering av afatinib med Kaletra ska göras med

(Ritonavir 200 mg, två gånger dagligen)	<p><math>C_{max}</math>: ↑</p> <p>Graden av ökning beror på tidpunkten för administrering av ritonavir.</p> <p>Beror på hämning av BCRP (bröstcancerresistensprotein/ABC G2) och akut hämning av P-gp, orsakad av lopinavir/ritonavir.</p>	försiktighet. Se produktresumén för afatinib för dosjusteringsrekommendationer. Biverkningar förknippade med afatinib ska bevakas.
Ceritinib	Serumkoncentrationerna kan öka på grund av CYP3A och P-gp-hämning orsakad av lopinavir/ritonavir.	Administrering av ceritinib med Kaletra ska göras med försiktighet. Se produktresumén för ceritinib för dosjusteringsrekommendationer. Biverkningar förknippade med ceritinib ska bevakas.
De flesta tyrosinkinashämmare såsom dasatinib och nilotinib, vinkristin, vinblastin	De flesta tyrosinkinashämmare såsom dasatinib och nilotinib, även vinkristin och vinblastin: Risk för ökat antal biverkningar beroende på högre serumkoncentrationer på grund av CYP3A-hämning orsakad av lopinavir/ritonavir.	Noggrann monitorering av toleransen med dessa cytostatika.
Enkorafenib	Serumkoncentrationer kan öka på grund av CYP3A-hämning orsakad av lopinavir/ritonavir.	Samtidig administrering av enkorafenib och Kaletra kan öka exponeringen av enkorafenib, vilket kan öka risken för toxicitet, inklusive risk för allvarliga biverkningar som förlängt QT-intervall. Samtidig administrering av enkorafenib och Kaletra bör undvikas. Om nyttan att använda Kaletra överväger risken, ska patienter övervakas noggrant med avseende på säkerhet.
Fostamatinib	Ökad exponering för R406, metaboliten av fostamatinib.	Samtidig administrering av fostamatinib och Kaletra kan öka exponeringen för R406, metaboliten av fostamatinib, vilket resulterar i dosrelaterade biverkningar som levertoxicitet, neutropeni, hypertoni eller diarré. Läs produktresumén för fostamatinib för rekommendationer om dosreduktion om sådana biverkningar uppstår.

Neratinib	Serumkoncentrationerna kan öka på grund av CYP3A-hämning orsakad av ritonavir.	Samtidig användning av neratinib och Kaletra är kontraindicerat på grund av allvarliga och/eller livshotande potentiella reaktioner inklusive levertoxicitet (se avsnitt 4.3).
Ibrutinib	Serumkoncentrationen kan öka på grund av CYP3A-hämning orsakad av lopinavir/ritonavir.	Samtidig administrering av ibrutinib och Kaletra kan öka exponeringen av ibrutinib, vilket kan öka risken för toxicitet inklusive risk för tumörlyssyndrom. Samtidig administrering av ibrutinib och Kaletra bör undvikas. Om nytta att använda Kaletra överväger riskerna så ska ibrutinib-dosen reduceras till 140 mg och patienten ska noga monitoreras för eventuell toxicitet.
Venetoklax	På grund av CYP3A-hämning orsakad av lopinavir/ritonavir.	Serumkoncentrationerna kan öka på grund av CYP3A-hämning av lopinavir/ritonavir, som resulterar i ökad risk för tumörlyssyndrom vid dosinitiering och under dositeringsfasen (se avsnitt 4.3 och produktresumén för venetoklax).  För patienter som har slutfört dositeringsfasen och dagligen tar samma dos av venetoklax, ska dosen venetoklax minska med minst 75 % vid samtidig användning med en stark CYP3A-hämmare (se produktresumén för venetoklax för doseringsanvisning). Patienter ska övervakas noggrant avseende tecken på toxicitet förknippad med venetoklax
<i>Antikoagulantia</i>		
Warfarin	Warfarin: Koncentrationer kan påverkas vid samtidig administrering med lopinavir/ritonavir beroende på CYP2C9 induktion.	Det rekommenderas att INR (international normalised ratio) övervakas.
Rivaroxaban (Ritonavir 600 mg två gånger dagligen)	Rivaroxaban: AUC: ↑ 153% C <sub>max</sub> : ↑ 55% På grund av CYP3A och P-gp-hämning orsakad av lopinavir/ritonavir.	Samtidig administrering av rivaroxaban och Kaletra kan öka exponering för rivaroxaban vilket kan öka risken för blödning. Användningen av rivaroxaban rekommenderas inte hos patienter som samtidigt får behandling med Kaletra (se avsnitt 4.4).
Vorapaxar	Serumkoncentrationerna kan öka på grund av CYP3A-hämning orsakad av lopinavir/ritonavir.	Samtidig administrering av vorapaxar med Kaletra rekommenderas inte (se avsnitt

		4.4 och produktresumén för vorapaxar).
<i>Antiepileptika</i>		
Fenytoin	<p>Fenytoin: Steady-state koncentrationer var måttligt reducerade på grund av CYP2C9 och CYP2C19 induktion orsakad av lopinavir/ritonavir.</p> <p>Lopinavir: Koncentrationer är reducerade på grund av CYP3A induktion orsakad av fenytoin.</p>	<p>Försiktighet bör iakttas då fenytoin administreras med Kaletra.</p> <p>Fenytoinnivåer ska övervakas då samtidig administrering med Kaletra sker.</p> <p>Vid samtidig administrering med fenytoin, förväntas en ökning av Kaletradosen. Dosjustering har inte utvärderats i klinisk användning.</p> <p>Kaletra ska inte administreras en gång dagligen i kombination med fenytoin.</p>
Karbamazepin och fenobarbital	<p>Karbamazepin: Serumkoncentrationer kan öka på grund av CYP3A-hämning orsakad av lopinavir/ritonavir.</p> <p>Lopinavir: Serumkoncentrationer kan minska på grund av CYP3A induktion orsakad av karbamazepin och fenobarbital.</p>	<p>Försiktighet bör iakttas då karbamazepin eller fenobarbital administreras med Kaletra.</p> <p>Karbamazepin och fenobarbital nivåer ska monitoreras vid samtidig administrering med Kaletra.</p> <p>Vid samtidig administrering med karbamazepin eller fenobarbital, förväntas en ökning av Kaletradosen. Dosjustering har inte utvärderats i klinisk användning.</p> <p>Kaletra ska inte administreras en gång dagligen i kombination med karbamazepin och fenobarbital.</p>

Lamotrigin och valproat	<p>Lamotrigin: AUC: ↓ 50% C<sub>max</sub>: ↓ 46% C<sub>min</sub>: ↓ 56%</p> <p>Beroende på induktion av lamotrigin glukuronidation</p> <p>Valproat: ↓</p>	<p>Patienter ska noga monitoreras för sänkta VPA-effekter då Kaletra och valproinsyra eller valproat ges samtidigt.</p> <p><u>Hos patienter som påbörjar eller avslutar Kaletra under tiden de tar underhållsdos av lamotrigin:</u> Lamotrigin dosen behöver sannolikt ökas då Kaletra läggs till eller sänkas om Kaletra sätts ut. Därför ska plasmakoncentrationerna av lamotrigin kontrolleras, speciellt före och under 2 veckor efter insättning eller avslut av Kaletra, för att se ifall dosjustering av lamotrigin behövs.</p> <p><u>Hos patienter som använder Kaletra och som påbörjar lamotrigin:</u> Inga dosjusteringar till den rekommenderade dosökningen av lamotrigin behövs.</p>
<i>Antidepressiva och ångestdämpande medel</i>		
Trazodon singeldos  (Ritonavir, 200 mg BID)	<p>Trazodon: AUC: ↑ 2,4-gånger</p> <p>Biverkningar som illamående, yrsel, hypotension och synkope sågs vid samtidig administrering av trazodon och ritonavir.</p>	<p>Det är inte känt ifall kombinationen av Kaletra orsakar en liknande ökning i trazodonexponering. Kombinationen ska användas med försiktighet och en lägre dos av trazodon ska övervägas.</p>
<i>Svampmedel</i>		
Ketokonazol och itrakonazol	Ketokonazol, itrakonazol: Serum koncentrationer kan öka på grund av CYP3A-hämning orsakad av lopinavir/ritonavir.	Höga doser av ketokonazol och itrakonazol (> 200 mg/dag) rekommenderas inte.
Vorikonazol	Vorikonazol: Koncentrationer kan minska.	Samtidig administrering av vorikonazol och låga doser ritonavir (100 mg BID), såsom innehållet i Kaletra ska undvikas såvida inte en utvärdering av nytta/risk för patienten rättfärdigar användningen av vorikonazol.

<i>Giktmedel</i>		
Kolkicin enkeldos  (Ritonavir 200 mg två gånger dagligen)	Kolkicin: AUC: ↑ 3-faldig C <sub>max</sub> : ↑ 1,8-faldig På grund av P-gp och/eller CYP3A4-hämning orsakad av ritonavir.	Samtidig administrering av Kaletra och kolkicin till patienter med nedsatt njur- och/eller leverfunktion är kontraindicerat på grund av en potentiell ökning av kolkicin-relaterade, allvarliga och/eller livshotande reaktioner, såsom neuromuskulär toxicitet (inklusive rabdomyolys) (se avsnitt 4.3 och 4.4). En reduktion av kolkicindosen eller ett avbrott i kolkicinbehandlingen rekommenderas till patienter med normal njur- eller leverfunktion om behandling med Kaletra är nödvändig. Läs produktresumén för kolkicin.
<i>Antihistaminer</i>		
Astemizol Terfenadin	Serumkoncentrationer kan öka på grund av CYP3A4-hämning orsakad av lopinavir/ritonavir.	Samtidig administrering av Kaletra och astemizol och terfenadin är kontraindicerat eftersom dessa substanser kan öka risken för allvarlig arytm (se avsnitt 4.3).
<i>Läkemedel mot infektioner</i>		
Fusidinsyra	Fusidinsyra: Koncentrationer kan ökas till följd av CYP3A-hämning orsakad av lopinavir/ritonavir.	Samtidig administrering av Kaletra och fusidinsyra är kontraindicerat vid dermatologiska indikationer på grund av ökad risk för biverkningar relaterade till fusidinsyra, främst rabdomyolys (se avsnitt 4.3). Då det används vid osteo-artikulära infektioner, när samtidig administrering är oundviklig, rekommenderas starkt en noggrann klinisk monitorering med avseende på muskulära biverkningar (se avsnitt 4.4).
<i>Antimykobakteriell behandling</i>		
Bedakilin (singeldos)  (Lopinavir/ritonavir 400/100 mg BID, flerdos)	Bedakilin: AUC: ↑ 22% C <sub>max</sub> : ↔  En mer uttalad effekt på plasmaexponering av bedakilin kan observeras under långvarig samtidig administrering med lopinavir/ritonavir.  CYP3A4-hämning sannolikt på grund av lopinavir/ritonavir.	På grund av risken för bedakilin-relaterad biverkningar ska kombinationen av bedakilin och Kaletra undvikas. Om nyttan överväger risken måste samtidig administrering av bedakilin med Kaletra ske med försiktighet. Mer frekvent elektrokardiogrammonitorering och monitorering av transaminaser rekommenderas (se avsnitt 4.4 och bedakilins produktresumé).



<p>Delamanid (100 mg BID)</p> <p>(Lopinavir/ritonavir 400/100 mg BID)</p>	<p>Delamanid: AUC: ↑22%</p> <p>DM-6705 (aktiv metabolit av delamanid): AUC: ↑ 30%</p> <p>En mer uttalad effekt av exponeringen för DM-6705 kan observeras vid långvarig, samtidig administrering med lopinavir/ritonavir.</p>	<p>Om samtidig administrering av delamanid och Kaletra bedöms vara nödvändig rekommenderas mycket frekvent elektrokardiogrammonitorering under hela behandlingsperioden med delamanid, på grund av risken för QTc-förlängning associerad med DM-6705 (se avsnitt 4.4 och produktresumén för delamanid).</p>
<p>Rifabutin, 150 mg QD</p>	<p>Rifabutin (moderssubstans och aktiv 25-O-desacetyl metabolit): AUC: ↑ 5,7-gånger C<sub>max</sub>: ↑ 3,5- gånger</p>	<p>När rifabutin ges tillsammans med Kaletra är den rekommenderade dosen av rifabutin 150 mg 3 gånger i veckan på bestämda dagar (till exempel måndag-onsdag-fredag). Ökad övervakning av rifabutin-relaterade biverkningar, inklusive neutropeni och uveit, är motiverat då en ökad exponering av rifabutin kan förväntas. Ytterligare dosreduktion av rifabutin till 150 mg två gånger i veckan på bestämda dagar rekommenderas för patienter där dosen 150 mg 3 gånger per vecka inte tolereras. Observera, att en dosering på 150 mg två gånger per vecka kanske inte ger en optimal exponering för rifabutin, vilket därmed leder till en risk för rifamycin-resistens och behandlingssvikt. Kaletra behöver inte dosjusteras.</p>

Rifampicin	Lopinavir: Stora sänkningar i lopinavir koncentrationer kan observeras på grund av CYP3A induktion orsakad av rifampicin.	Samtidig administrering av Kaletra tillsammans med rifampicin rekommenderas inte då sänkningen av lopinavir koncentrationer i sin tur märkbart kan sänka lopinavirs terapeutiska effekt. En dosjustering av Kaletra 400 mg/400 mg (dvs. Kaletra 400/100 mg + ritonavir 300 mg) två gånger dagligen har kompenserat för den CYP 3A4-inducerande effekten av rifampicin. En sådan dosjustering kan dock vara sammankopplad med ALAT/ASAT höjningar och med ökning av gastrointestinala problem. Därför ska denna kombinationen undvikas såvida den inte anses vara strikt nödvändig. Om denna kombination anses vara oundviklig, kan en ökad dos av Kaletra med 400 mg/400 mg två gånger dagligen administreras tillsammans med rifampicin under noggrann terapeutisk övervakning och säkerhetsövervakning. Kaletradosen ska titreras upp, endast efter att rifampicin har initierats (se avsnitt 4.4).
<i>Antipsykotika</i>		
Lurasidon	På grund av CYP3A-hämning orsakad av lopinavir/ritonavir, förväntas koncentrationerna av lurasidon öka.	Samtidig administrering med lurasidon är kontraindicerat (se avsnitt 4.3).
Pimozid	På grund av CYP3A-hämning orsakad av lopinavir/ritonavir, förväntas koncentrationerna av pimozid öka.	Samtidig administrering av Kaletra och pimozid är kontraindicerat eftersom denna substans kan öka risken för allvarliga hematologiska avvikelser eller andra allvarliga biverkningar (se avsnitt 4.3).
Quetiapin	På grund av CYP3A-hämning orsakad av lopinavir/ritonavir, förväntas koncentrationerna av quetiapin öka.	Samtidig administrering av Kaletra och quetiapin är kontraindicerat eftersom quetiapinrelaterad toxicitet kan öka.
<i>Benzodiazepiner</i>		
Midazolam	Oralt midazolam: AUC: ↑ 13-gånger Parenteralt midazolam: AUC: ↑ 4- gånger på grund av CYP3A-hämning orsakad av lopinavir/ritonavir	Kaletra får inte administreras tillsammans med oralt midazolam (se avsnitt 4.3). Försiktighet bör iakttas vid samtidig administrering av Kaletra och parenteralt midazolam. Om Kaletra ges samtidigt som parenteralt midazolam, ska detta ske på intensivvårdsavdelning eller

		liknande som kan säkerställa noggrann klinisk monitoring och lämplig medicinsk omvårdnad vid eventuell andningsdepression och/eller förlängd sedering. Dosjustering för midazolam ska övervägas speciellt om mer än en singeldos av midazolam administreras.
<i>Beta<sub>2</sub>-adrenoceptoragonister (långverkande)</i>		
Salmeterol	Salmeterol: Koncentrationerna förväntas öka på grund av CYP3A-hämning orsakad av lopinavir/ritonavir.	Kombinationen kan resultera i ökad risk för kardiovaskulära biverkningar som associeras med salmeterol, inkluderande QT-förlängning, palpitationer och sinustakykardi. Samtidig administrering av Kaletra och salmeterol rekommenderas inte (se avsnitt 4.4).
<i>Kalciumkanalblockerare</i>		
Felodipin, nifedipin och nikardipin	Felodipin, nifedipin och nikardipin: Koncentrationer kan öka på grund av CYP3A-hämning orsakad av lopinavir/ritonavir.	Klinisk monitoring av terapeutiska effekter och biverkningar rekommenderas då dessa läkemedel ges samtidigt med Kaletra.
<i>Kortikosteroider</i>		
Dexametason	Lopinavir: Koncentrationer kan sjunka på grund av CYP3A induktion orsakad av dexametason.	Klinisk monitoring av antiviral effekt rekommenderas då dessa läkemedel ges samtidigt med Kaletra.

<p>Inhalerbart, injicerbart eller intranasalt flutikasonpropionat, budesonid, triamcinolon</p>	<p>Flutikasonpropionat, 50 µg intranasalt 4 gånger dagligen: Plasma koncentrationer ↑ Kortisol nivåer ↓ 86%</p>	<p>Större effekter kan förväntas då flutikasonpropionat inhaleras Systemeffekter av kortikosteroider, inklusive Cushing's syndrom och binjuresuppression har rapporterats hos patienter som fått ritonavir samtidigt med inhalerat eller intranasalt administrerat flutikasonpropionat; detta kan också inträffa med andra kortikosteroider som metaboliseras via P450 3A t ex budesonid och triamcinolon. Därför rekommenderas inte samtidig administrering av Kaletra och dessa glukokortikoider, såvida inte den potentiella nyttan överväger riskerna för systemeffekter av kortikosteroiderna (se avsnitt 4.4). En dosreducering av glukokortikoiden ska övervägas med noggrann övervakning av lokal- och systemeffekter eller byte till en glukokortikoid, vilken inte är ett substrat för CYP3A4 (t ex beklometason). Dessutom, om utsättning av glukokortikoider ska ske, kan den behöva ske successivt under en längre period.</p>
<p><i>Fosfodiesteras (PDE5) hämmare</i></p>		
<p>Avanafil (ritonavir 600 mg BID)</p>	<p>Avanafil: AUC: ↑ 13- gånger På grund av CYP3A4-hämning orsakad av lopinavir/ritonavir.</p>	<p>Användning av avanafil tillsammans med Kaletra är kontraindicerad (se avsnitt 4.3).</p>
<p>Tadalafil</p>	<p>Tadalafil: AUC: ↑ 2- gånger På grund av CYP3A4-hämning orsakad av lopinavir/ritonavir.</p>	<p><u>Vid behandling av pulmonell arteriell hypertoni</u>: Samtidig administrering av Kaletra och sildenafil är kontraindicerat (se avsnitt 4.3). Samtidig</p>

Sildenafil	Sildenafil: AUC: ↑ 11- gånger På grund av CYP3A4-hämning orsakad av lopinavir/ritonavir.	administrering av Kaletra och tadalafil rekommenderas inte.  <u>Vid erektil dysfunktion:</u> Särskild försiktighet måste iaktas vid förskrivning av sildenafil eller tadalafil till patienter som får Kaletra, med ökad monitorering med avseende på biverkningar som hypotension, synkope, synförändringar och förlängd erektion (se avsnitt 4.4). Vid samtidig administrering med Kaletra får inte sildenafil dosen överskrida 25 mg på 48 timmar och tadalafil dosen får inte överskrida 10 mg på 72 timmar.
Vardenafil	Vardenafil: AUC: ↑ 49- gånger Beroende på CYP3A-hämning orsakad av lopinavir/ritonavir.	Användning av vardenafil tillsammans med Kaletra är kontraindicerad (se avsnitt 4.3).
<i>Ergotalkaloider</i>		
Dihydroergotamin, ergonovin, ergotamin, metylergonovin	Serumkoncentrationer kan öka på grund av CYP3A-hämning orsakad av lopinavir/ritonavir.	Samtidig administrering av Kaletra och ergotalkaloider är kontraindicerat eftersom det kan leda till akut ergotamintoxicitet, inklusive vasospasm och ischemi (se avsnitt 4.3).
<i>Motilitetsstimulerande medel</i>		
Cisaprid	Serumkoncentrationer kan öka på grund av CYP3A-hämning orsakad av lopinavir/ritonavir.	Samtidig administrering av Kaletra och cisaprid är kontraindicerat eftersom substansen kan öka risken för allvarliga arytmier (se avsnitt 4.3).
<i>HCV direktverkande antivirala läkemedel</i>		
Elbasvir/gazoprevir (50/200 mg en gång dagligen)	Elbasvir: AUC: ↑ 2,71-gånger C <sub>max</sub> : ↑ 1,87-gånger C <sub>24</sub> : ↑ 3,58-gånger  Grazoprevir: AUC: ↑ 11,86-gånger C <sub>max</sub> : ↑ 6,31-gånger C <sub>24</sub> : ↑ 20,70-gånger  (kombination av mekanismer inklusive CYP3A-hämning)  Lopinavir: ↔	Samtidig administrering av elbasvir/gazoprevir med Kaletra är kontraindicerat (se avsnitt 4.3).
Glekaprevir/pibrentasvir	Serumkoncentrationerna kan öka på grund av P-glykoprotein, BCRP och OATP1B-hämning orsakad av lopinavir/ritonavir.	Samtidig administrering av glekaprevir/pibrentasvir och Kaletra är inte rekommenderat på grund av en ökad risk för ALAT- höjningar associerade med ökad glekaprevirexponering.

<p>Ombitasvir/paritaprevir/ ritonavir + dasabuvir</p> <p>(25/150/100 mg en gång dagligen + 400 mg två gånger dagligen)</p> <p>Lopinavir/ritonavir 400/100 mg två gånger dagligen</p>	<p>Ombitasvir: ↔</p> <p>Paritaprevir: AUC: ↑ 2,17-gång C<sub>max</sub>: ↑ 2,04-gång C<sub>dalvärde</sub>: ↑ 2,36-gång</p> <p>(hämmning av CYP3A/effluxtransportörer)</p> <p>Dasabuvir: ↔</p> <p>Lopinavir: ↔</p>	<p>Samtidig administrering är kontraindicerat.</p> <p>Lopinavir/ritonavir 800/200 mg en gång dagligen administrerades med ombitasvir/paritaprevir/ritonavir med eller utan dasabuvir. Liknande effekter på de direktverkande antivirala läkemedlen och lopinavir observerades när 400/100 mg lopinavir/ritonavir administrerades två gånger dagligen (se avsnitt 4.3).</p>
<p>Ombitasvir/paritaprevir/ ritonavir</p> <p>(25/150/100 mg en gång dagligen)</p> <p>Lopinavir/ritonavir 400/100 mg två gånger dagligen.</p>	<p>Ombitasvir: ↔</p> <p>Paritaprevir: AUC: ↑ 6,10-gång C<sub>max</sub>: ↑ 4,76-gång C<sub>dalvärde</sub>: ↑ 12,33-gång</p> <p>(hämmning av CYP3A/effluxtransportörer)</p> <p>Lopinavir: ↔</p>	
<p>Sofosbuvir/velpatasvir/ voxilaprevir</p>	<p>Serumkoncentrationerna av sofosbuvir, velpatasvir och voxilaprevir kan öka på grund av P-glykoprotein, BCRP och OATP1B1/3-hämmning orsakad av lopinavir/ritonavir. Endast ökningen i voxilaprevirexponeringen anses dock kliniskt relevant.</p>	<p>Det är inte rekommenderat att administrera Kaletra tillsammans med sofosbuvir/velpatasvir/ voxilaprevir.</p>
<i>HCV proteashämmare</i>		
<p>Simeprevir 200 mg dagligen (ritonavir 100 mg BID)</p>	<p>Simeprevir: AUC: ↑ 7.2-gång C<sub>max</sub>: ↑ 4.7-gång C<sub>min</sub>: ↑ 14.4-gång</p>	<p>Det rekommenderas inte att administrera Kaletra och simeprevir samtidigt.</p>
<i>Traditionellt växtbaserat läkemedel</i>		
<p>Johannesört (<i>Hypericum perforatum</i>)</p>	<p>Lopinavir: Koncentrationer kan sjunka på grund av att Johannesört inducerar CYP3A.</p>	<p>Preparat innehållande Johannesört får inte kombineras med lopinavir och ritonavir. Om patienten redan tar johannesört, ska det sättas ut och om möjligt kontrolleras virusmängden. Lopinavir- och ritonavirnivåerna kan stiga när johannesört sätts ut. Dosen av Kaletra kan behöva justeras. Den inducerande effekten kan kvarstå i minst 2 veckor efter utsättandet av johannesört (se avsnitt 4.3). Därför kan Kaletra börja tas utan risk 2 veckor efter utsättandet av Johannesört.</p>

<i>Immunosuppressiva preparat</i>		
Ciklosporin, sirolimus (rapamycin) och takrolimus	Ciklosporin, sirolimus (rapamycin), takrolimus: Koncentrationer kan öka på grund av CYP3A-hämning orsakad av lopinavir/ritonavir.	En mera frekvent monitorering av de terapeutiska koncentrationerna rekommenderas tills nivåerna av dessa läkemedel i blod har stabiliserats.
<i>Lipidsänkare</i>		
Lovastatin och simvastatin	Lovastatin, simvastatin: Märkbart förhöjda plasmakoncentrationer på grund av CYP3A-hämning orsakad av lopinavir/ritonavir.	Eftersom förhöjda koncentrationer av HMG-CoA reductashämmare kan orsaka myopati, inklusive rabdomyolys, är kombinationen av dessa läkemedel med Kaletra kontraindicerad (se avsnitt 4.3).
<i>Lipidmodifierande medel</i>		
Lomitapid	CYP3A4-hämmare ökar exponeringen av lomitapid och starka hämmare kan ge en 27-faldig ökning av exponeringen. Koncentrationerna av lomitapid förväntas öka på grund av CYP3A-hämning av lopinavir/ritonavir.	Samtidig användning av Kaletra med lomitapid är kontraindicerat (se produktresumén för lomitapid) (se avsnitt 4.3).
Atorvastatin	Atorvastatin: AUC: ↑ 5,9-gånger C <sub>max</sub> : ↑ 4,7-gånger På grund av CYP3A-hämning orsakad av lopinavir/ritonavir.	Kombinationen av Kaletra med atorvastatin rekommenderas inte. Om användningen av atorvastatin anses vara strikt nödvändig ska den lägsta möjliga dosen av atorvastatin administreras med noggrann säkerhetsövervakning (se avsnitt 4.4).
Rosuvastatin, 20 mg QD	Rosuvastatin: AUC: ↑ 2-gånger C <sub>max</sub> : ↑ 5-gånger Även om rosuvastatin metaboliseras dåligt av CYP3A4, observerades en ökning av plasmakoncentrationerna. Denna interaktionsmekanism kan resultera från hämning av transportprotein.	Försiktighet bör iaktas och sänkta doser ska övervägas då Kaletra ges samtidigt med rosuvastatin (se avsnitt 4.4).
Fluvastatin eller pravastatin	Fluvastatin, pravastatin: Ingen klinisk relevant interaktion förväntas. Pravastatin metaboliseras inte av CYP450. Fluvastatin metaboliseras delvis av CYP2C9.	Om behandling med en HMG-CoA reductashämmare är indicerad så rekommenderas fluvastatin eller pravastatin.
<i>Opioider</i>		
Buprenorfin, 16 mg QD	Buprenorfin: ↔	Inga dosjusteringar är nödvändiga.
Metadon	Metadon: ↓	Monitorering av plasmakoncentrationer av metadon rekommenderas.

<i>Orala preventivmedel</i>		
Etinylöstradiol	Etinylöstradiol: ↓	I de fall då Kaletra ges tillsammans med preventivmedel innehållande etinylöstradiol (oavsett vilken formulering t ex oralt eller plåster), måste ytterligare preventivmetoder användas.
<i>Rökavvänjningsmedel</i>		
Bupropion	Bupropion och dess aktiva metabolit, hydroxybupropion: AUC och C <sub>max</sub> ↓ ~50%  Denna effekt kan bero på induktion av bupropion metabolism.	Om en samtidig administrering av Kaletra tillsammans med bupropion inte kan undvikas, ska detta ske under noggrann kliniskt monitorering för bupropion effekt, utan att överskrida den rekommenderade dosen, trots den observerade induktionen.
<i>Thyreoidhormonsubstitution</i>		
Levotyroxin	Efter marknadsföring har fall som indikerar en potentiell interaktion mellan ritonavirhaltiga läkemedel och levotyroxin rapporterats.	Sköldkörtelstimulerande hormon (TSH) ska övervakas hos patienter som behandlas med levotyroxin åtminstone den första månaden efter påbörjad och/eller avslutad lopinavir-/ritonavirbehandling.
<i>Vasodilaterare:</i>		
Bosentan	Lopinavir - ritonavir: Lopinavir/ritonavir plasmakoncentrationer kan minska till följd av CYP3A4-induktion av bosentan.  Bosentan: AUC: ↑ 5-gånger C <sub>max</sub> : ↑ 6-gånger Initialt, bosentan C <sub>min</sub> : ↑ ca 48-gånger. Till följd av CYP3A4-hämning orsakad av lopinavir/ritonavir.	Försiktighet bör iaktas vid administrering av Kaletra tillsammans med bosentan. Då Kaletra administreras tillsammans med bosentan, ska effekten av HIV-behandling monitoreras och patienter bör observeras noga med avseende på bosentan-toxicitet, särskilt under den första veckan då läkemedlen administreras tillsammans.
Riociguat	Serumkoncentrationerna kan öka på grund av CYP3A och P-gp-hämning orsakad av lopinavir/ritonavir.	Samtidig administrering av riociguat och Kaletra rekommenderas inte (se avsnitt 4.4 och produktresumén för riociguat)
<i>Andra läkemedel</i>		
Baserat på kända metaboliska profiler, förväntas inte kliniskt signifikanta interaktioner mellan Kaletra och dapson, trimetoprim/sulfametoxazol, azitromycin eller flukonazol.		

#### 4.6 Fertilitet, graviditet och amning

##### Graviditet

Inför beslut om antiretroviral behandling av gravida kvinnor, ska som en generell regel djurdata liksom klinisk erfarenhet tas i beaktande för att bedöma säkerheten för fostret med den tilltänkta behandlingen.

Lopinavir/ritonavir har utvärderats hos över 3000 gravida kvinnor, varav över 1000 under första trimestern.



I ett övervakningsregister (Antiretroviral Pregnancy Registry), påbörjat i januari 1989, har inga ökade risker för missbildningar rapporterats vid användning av Kaletra, baserat på data från > 1000 kvinnor exponerade under första trimestern. Prevalensen av missbildningar efter exponering för lopinavir i en given trimester var jämförbar med prevalensen i HIV-negativ population. Inget missbildningsmönster som pekar på en gemensam etiologi sågs. Djurstudier har visat på reproduktionstoxicitet (se avsnitt 5.3). Baserat på denna data är missbildningsrisken osannolik hos människa. Lopinavir kan användas under graviditeten om det finns kliniskt behov.

#### Amning

Studier på råttor påvisade att lopinavir utsöndras i mjölk. Det är inte känt huruvida läkemedlet utsöndras i modersmjölk hos människa. För att undvika överföring av HIV så är den allmänna rekommendationen att kvinnor som lever med HIV inte ska amma sina barn.

#### Fertilitet

Djurstudier har inte visat några effekter på fertilitet. Humandata om effekterna av lopinavir/ritonavir på fertilitet saknas.

### **4.7 Effekter på förmågan att framföra fordon och använda maskiner**

Inga studier av effekterna på förmågan att framföra fordon och använda maskiner har utförts. Patienter ska informeras om att illamående har rapporterats under pågående behandling med Kaletra (se avsnitt 4.8).

### **4.8 Biverkningar**

#### a. Sammanfattning av säkerhetsprofilen

Säkerheten hos Kaletra har undersökts hos över 2600 patienter i fas II-IV kliniska prövningar, där över 700 har fått doser av 800/200 mg (6 kapslar eller 4 tabletter) en gång dagligen. I några studier användes Kaletra i kombination med efavirenz eller nevirapin, tillsammans med nukleosid omvänt transkriptashämmare (NRTIs).

De vanligaste biverkningarna i samband med Kaletrabehandling under kliniska prövningar var diarré, illamående, kräkningar, hypertriglyceridemi och hyperkolesterolemi. Risken för diarré kan var större med dosering en gång dagligen med Kaletra. Diarré, illamående och kräkningar kan förekomma i början av behandlingen medan hypertriglyceridemi och hyperkolesterolemi kan förekomma senare. Biverkningar som utvecklades under behandling ledde till för tidigt avbrytande av studien hos 7% av patienterna i fas II-IV studier.

Det är viktigt att notera att fall av pankreatit rapporterats hos patienter som får Kaletra, inkluderande de som utvecklat hypertriglyceridemi. Därutöver, har mycket sällsynta ökningar i PR intervallet rapporterats under behandling med Kaletra (se avsnitt 4.4).

#### b. Tabell med biverkningar

*Biverkningar från kliniska prövningar och efter marknadsföring hos vuxna och pediatrika patienter:*

Följande händelser har identifierats som biverkningar. Frekvenskolumnen inkluderar alla rapporterade händelser med måttlig till allvarlig intensitet, oavsett individuell bedömning av orsakssamband. Biverkningarna redovisas i organsystem. Inom varje frekvensgruppering redovisas biverkningar i fallande allvarlighetsgrad: mycket vanliga ( $\geq 1/10$ ), vanliga ( $\geq 1/100$  till  $< 1/10$ ), mindre vanliga ( $\geq 1/1\ 000$  till  $< 1/100$ ), sällsynta ( $\geq 1/10\ 000$  till  $< 1/1\ 000$ ) och ingen känd frekvens (kan inte beräknas från tillgängliga data)

<b>Biverkningar i kliniska studier och efter marknadsföring hos vuxna patienter</b>		
<b>Organklass</b>	<b>Frekvens</b>	<b>Biverkan</b>
Infektioner och infestationer	Mycket vanliga	Övre luftvägsinfektion
	Vanliga	Nedre luftvägsinfektion, hudinfektioner inklusive celluliter, follikulit och furunkulos
Blodet och lymfsystemet	Vanliga	Anemi, leukopeni, neutropeni, lymfadenopati
Immunsystemet	Vanliga	Hypersensitivitet inklusive urtikaria och angioödem
	Mindre vanliga	Immunrekonstitutionssyndrom
Endokrina systemet	Mindre vanliga	Hypogonadism
Metabolism och nutrition	Vanliga	Blodglukosrubbnings inkluderande diabetes mellitus, hypertriglyceridemi, hyperkolesterolemi, viktneidgång, minskad aptit
	Mindre vanliga	Viktuppgång, ökad aptit
Psykiska störningar	Vanliga	Ångest
	Mindre vanliga	Avvikande drömmar, sänkt libido
Centrala och perifera nervsystemet	Vanliga	Huvudvärk (inklusive migrän), neuropati (inklusive perifer neuropati), yrsel, insomni
	Mindre vanliga	Cerebrovaskulär händelse, konvulsion, dysgeusi, ageusi, tremor
Ögon	Mindre vanliga	Nedsatt syn
Öron och balansorgan	Mindre vanliga	Tinnitus, vertigo
Hjärtat	Mindre vanliga	Ateroskleros såsom hjärtinfarkt, atrioventrikulärt block, tricuspidalisinsufficiens
Blodkärlet	Vanliga	Hypertoni
	Mindre vanliga	Djup ventrombos

Magtarmkanalen	Mycket vanliga	Diarré, illamående
	Vanliga	Pankreatit <sup>1</sup> , kräkning, gastroesofagal refluxsjukdom, gastroenterit och kolit, buksmärta (övre och nedre), förstörd buk, dyspepsi, hemorrojder, uppblåsthet
	Mindre vanliga	Gastrointestinal blödning inklusive gastrointestinalt magsår, duodenit, gastrit, och rektal blödning, stomatit och orala sår, fekal inkontinens, förstoppning, torr mun
Lever och gallvägar	Vanliga	Hepatit inklusive förhöjt ASAT, ALAT och GGT
	Mindre vanliga	Gulsot, leversteatos, hepatomegali, kolangit, hyperbilirubinemi
Hud och subkutan vävnad	Vanliga	Utslag inklusive makulopapulösa utslag, dermatit/utslag inklusive eksem och seborroisk dermatit, nattliga svettningar, pruritus
	Mindre vanliga	Alopeci, kapillarit, vaskulit
	Sällsynta	Stevens-Johnsons syndrom, erythema multiforme
Muskuloskeletala systemet och bindväv	Vanliga	Myalgi, muskuloskeletal smärta inklusive artralgi och ryggsmärta, muskelrubbningar såsom svaghet och spasmer
	Mindre vanliga	Rhabdomyolys, osteonekros
Njurar och urinvägar	Mindre vanliga	Sänkt kreatininclearance, nefrit, hematuri
	Ingen känd frekvens	Nefrolitiasis
Reproduktionsorgan och bröstkörtlar	Vanliga	Erektill dysfunktion, menstruationsrubbningar, amenorré, menorrhagi
Allmänna symtom och/eller symtom vid administreringsstället	Vanliga	Trötthet inklusive asteni

<sup>1</sup> Se avsnitt 4.4: pankreatit och lipider

### c. Beskrivning av utvalda biverkningar

Cushings syndrom har rapporterats hos patienter som behandlas med ritonavir och flutikasonpropionat via inhalation eller intranasal administrering; detta skulle även kunna förekomma med andra kortikosteroider som metaboliseras via P450 3A-systemet t ex budesonid (se avsnitt 4.4 och 4.5).

Ökad kreatinfosfokinas (CPK), myalgi, myosit och mera sällan, rhabdomyolys har rapporterats med proteashämmare, särskilt i kombination med nukleosid omvänttranskriptashämmare.

### Metabola parametrar

Viktökning och ökade nivåer av lipider och glukos i blodet kan förekomma under antiretroviral behandling (se avsnitt 4.4).

Hos HIV-infekterade patienter med svår immunbrist vid tidpunkten för insättande av antiretroviral kombinationsterapi, kan en inflammatorisk reaktion mot asymtomatiska eller kvarvarande opportunistiska infektioner uppstå. Autoimmuna sjukdomar (såsom Graves sjukdom och autoimmun hepatit) har också rapporterats; dock varierar rapporteringstiden till insjuknande, vilket kan inträffa många månader efter att behandlingen har påbörjats (se avsnitt 4.4).

Fall av osteonekros har rapporterats, speciellt hos patienter med kända riskfaktorer, framskriden HIV-sjukdom eller långvarig exponering för antiretroviral kombinationsbehandling (CART). Frekvensen av detta är okänd (se avsnitt 4.4).

#### d. Pediatrisk population

Hos barn som är 2 år och äldre liknar säkerhetsprofilen den som ses hos vuxna (se tabell i avsnitt b).

#### Rapportering av misstänkta biverkningar

Det är viktigt att rapportera misstänkta biverkningar efter att läkemedlet godkänts. Det gör det möjligt att kontinuerligt övervaka läkemedlets nytta-riskförhållande. Hälso- och sjukvårdspersonal uppmanas att rapportera varje misstänkt biverkning via [det nationella rapporteringssystemet listat i bilaga V](#).

### **4.9 Överdosing**

Hittills är erfarenheten av akut överdosing av Kaletra hos människa begränsad.

De ogynnsamma kliniska tecken som observerats hos hundar inkluderade salivavsöndring, kräkningar och diarré/onormal avföring. De symtom på toxicitet som observerats hos möss, råttor och hundar, inkluderade minskad aktivitet, ataxi, avmagring, uttorkning och tremor.

Det finns ingen specifik antidot vid överdosing av Kaletra. Behandling vid överdosing av Kaletra bör bestå av allmänt understödjande åtgärder inklusive kontroll av vitala funktioner och observation av patientens kliniska status. Vid behov bör ej absorberad aktiv substans elimineras genom kräkningar eller magsköljning. Aktivt kol kan också ges för att avlägsna ej absorberad aktiv substans. Eftersom Kaletra är höggradigt proteinbundet, är det osannolikt att dialys skulle avlägsna läkemedlet framgångsrikt.

## **5. FARMAKOLOGISKA EGENSKAPER**

### **5.1 Farmakodynamiska egenskaper**

Farmakoterapeutisk grupp: virushämmande medel för systemiskt bruk, virushämmande medel mot HIV infektioner, kombinationer, ATC-kod: J05AR10

#### Verkningsmekanism

Lopinavir har den virushämmande aktiviteten hos Kaletra. Lopinavir är en hämmare av HIV-1- och HIV-2-proteas. Hämmning av HIV-proteas förhindrar klyvning av *gag-pol*polyproteinet, vilket leder till produktion av omoget, icke-infektiöst virus.

#### Effekter på elektrokardiogram

QTcF intervallet utvärderades i en randomiserad, placebo och aktiv (moxifloxacin 400 mg en gång dagligen) kontrollerad crossover studie hos 39 friska vuxna, med 10 mätningar över 12 timmar på dag 3. Högsta skillnaden i medelvärde för QTcF (95% övre konfidensintervall) från placebo var 3,6 (6,3) och 13,1 (15,8) för lopinavir/ritonavir 400/100 mg två gånger dagligen respektive supratherapeutiska doser på 800/200 mg två gånger dagligen. Den inducerade förlängningen i QRS intervallet från 6 ms till 9,5 ms med högsta dosen lopinavir/ritonavir (800/200 mg två gånger dagligen) bidrar till QT-förlängningen. De två doseringsregimerna resulterade dag 3 i exponeringar ungefär 1,5 och 3-faldigt högre än de som sågs med rekommenderad lopinavir/ritonavir-dosering en gång dagligen eller två

gångar dagligen vid steady state. Inga personer fick en ökning i QTcF på  $\geq 60$  ms från baslinjen eller ett QTcF interval som överskred den potentiellt kliniska relevanta tröskeln av 500 ms.

Måttliga förlängningar av PR intervallet sågs även hos personer som fick lopinavir/ritonavir i samma studie på dag 3. Medelvärde på förändringarna från baslinjen i PR intervallet varierade från 11,6 ms till 24,4 ms under 12-timmars intervallet efter dosering. Maximalt PR intervall var 286 ms och inget andra eller tredje gradens hjärtblock observerades (se avsnitt 4.4).

#### Virushämmande aktivitet *in vitro*

Den virushämmande aktiviteten hos lopinavir *in vitro* mot laboratorie- och kliniska HIV-stammar utvärderades i akut infekterade lymfoblastcellinjer respektive perifera blodlymfocyter. Utan humant serum var genomsnittligt IC<sub>50</sub> för lopinavir mot fem olika HIV-1 laboriestammar 19 nM. Utan och med 50 % humant serum var genomsnittligt IC<sub>50</sub> för lopinavir mot HIV-1<sub>IIIB</sub> hos MT4-celler 17 nM respektive 102 nM. Utan humant serum var genomsnittligt IC<sub>50</sub> för lopinavir 6,5 nM mot flera HIV-1 kliniska isolat.

#### Resistens

##### *In vitro-selektion av resistens*

Isolat av HIV-1 med reducerad känslighet för lopinavir har selekterats *in vitro*. HIV-1 har passerats *in vitro* med lopinavir ensamt och med lopinavir plus ritonavir vid koncentrationer som representerar de plasmakoncentrationsintervaller som observerats under behandling med Kaletra. Genotypisk och fenotypisk analys av virus som selekterats i de här passagerna talar för att närvaron av ritonavir vid dessa koncentrationer påverkar inte mätbart selektionen av lopinavirresistenta virus. Sammanfattningsvis tyder *in vitro* fenotypning av korsresistensen mellan lopinavir och andra proteashämmare på att nedsatt känslighet mot lopinavir är starkt korrelerad till nedsatt känslighet mot ritonavir och indinavir, men icke starkt korrelerat till nedsatt känslighet mot amprenavir, saquinavir och nelfinavir.

##### *Resistensanalys i ARV-naiva patienter*

I kliniska studier med ett begränsat antal analyserade isolat, har resistensselektion för lopinavir inte observerats hos naiva patienter som saknar signifikant proteashämmarresistens vid baslinjen. Se vidare den detaljerade beskrivningen av de kliniska studierna.

##### *Resistensanalys i PI-erfarna patienter*

Urvalet av resistens mot lopinavir i patienter som fallerat tidigare proteashämmarbehandling karakteriserades genom att analysera de longitudinella isolaten från 19 proteashämmar-erfarna patienter i 2 Fas II och en Fas III studier. Dessa patienter hade antingen haft ofullständig virologisk suppression eller viral återuppblösning ("rebound") efter att initialt ha svarat på Kaletra, och uppvisade ökande resistens *in vitro* mellan baslinjen och återuppblösningen (definierat som tillkommande av nya mutationer eller 2-faldig förändring i den fenotypa känsligheten för lopinavir). Ökande resistens var vanligast i patienter där baslinje-isolaten hade flera proteashämmar-associerade mutationer, men <40-faldigt minskad känslighet för lopinavir vid baslinjen. Mutationerna V82A, I54V och M46I var de vanligast förekommande. Mutationerna L33F, I50V och V32I kombinerad med I47V/A sågs också. De 19 isolaten visade en 4,3-faldig ökning i IC<sub>50</sub> jämfört med baslinje-isolaten (från 6,2- till 43-faldig, jämfört med vildtypsvirus).

Genotypiska korrelat av minskad fenotypisk känslighet för lopinavir hos virus som selekterats av andra proteashämmare. Den virushämmande aktiviteten av lopinavir *in vitro* mot 112 kliniska isolat som tagits från patienter med misslyckad behandling med en eller fler proteashämmare, utvärderades. Inom denna panel, associerades följande mutationer hos HIV-proteas med minskad *in vitro*-känslighet för lopinavir: L10F/I/R/V, K20M/R, L24I, M46I/L, F53L, I54L/T/V, L63P, A71I/L/T/V, V82A/F/T, I84V och L90M. Den mediana EC<sub>50</sub> för lopinavir mot isolat med 0 - 3, 4 - 5, 6 - 7 och 8 - 10 mutationer vid aminosyrarpositionerna ovan, var 0,8, 2,7 13,5 respektive 44,0-faldigt högre än EC<sub>50</sub> mot vildtyp-HIV. De 16 virustyperna som uppvisade > 20-faldig förändring av känsligheten innehöll alla mutationer vid positionerna 10, 54, 63 plus 82 och/eller 84. Dessutom innehöll de ett genomsnitt av 3 mutationer vid aminosyrarpositionerna 20, 24, 46, 53, 71 och 90. Utöver de mutationer som

beskrivs ovan, har mutationerna V32I och I47A observerats i rebound-isolat med reducerad lopinavir-känslighet från proteashämmare-erfarna patienter som får Kaletrabehandling och mutationerna I47A och L76V har observerats i rebound-isolat med reducerad lopinavir-känslighet från patienter som får Kaletrabehandling.

Slutsatser angående betydelsen av särskilda mutationer eller mutationsmönster omvärderas vid ytterligare data och det rekommenderas att alltid anlita aktuella tolkningssystem vid analys av testresultat av resistens.

#### *Kaletras antivirala aktivitet hos patienter som ej svarat på terapi med proteashämmare*

Den kliniska relevansen av minskad *in vitro*-känslighet för lopinavir har undersökts genom att den virologiska responsen på Kaletraterapi med avseende på virusgenotyp och -fenotyp vid basnivån har utvärderats hos 56 patienter som inte svarat på tidigare behandling med multipla proteashämmare. Lopinavirs EC<sub>50</sub> mot de 56 utgångsvirusisolaten sträckte sig från 0,6 till 96-faldigt högre än EC<sub>50</sub> mot vildtyp-HIV. Efter 48 veckors behandling med Kaletra, efavirenz och nukleosid omvänt-transkriptas-hämmare, observerades plasma-HIV RNA ≤ 400 kopior/ml hos 93 % (25/27), 73% (11/15) och 25% (2/8) av patienterna med respektive < 10-faldig, 10 till 40-faldig, och > 40-faldig minskad känslighet för lopinavir på utgångsnivån. Dessutom observerades virologisk respons hos 91 % (21/23), 71% (15/21) och 33 % (2/6) av patienterna med 0 - 5, 6 - 7, och 8 - 10 mutationer av ovannämnda mutationer hos HIV-proteas associerat med minskad *in vitro*-känslighet för lopinavir. Eftersom dessa patienter inte tidigare exponerats för vare sig Kaletra eller efavirenz, kan en del av svaret tillskrivas den antivirala aktiviteten hos efavirenz, särskilt hos patienter med kraftigt lopinavirresistent virus. Studien innehöll ingen kontrollarm för patienter som inte får Kaletra.

#### Korsresistens

Övriga proteashämmares aktivitet mot isolat som utvecklade ökande resistens mot lopinavir efter Kaletra-behandling i proteashämmare-erfarna patienter: Befintligheten av korsresistens mot andra proteashämmare analyserades i 18 rebound-isolat som hade visat utvecklande av resistens mot lopinavir under tre Fas II och en Fas III-studier med Kaletra hos proteashämmare-erfarna patienter. Medianökningen av lopinavirs IC<sub>50</sub> i dessa 18 isolat vid baslinjen och vid rebound var 6,9- respektive 63-faldig, jämfört med vildtypsvirus. Antingen behöll rebound-isolaten (om de var korsresistenta vid baslinjen) eller så utvecklade rebound-isolaten signifikant korsresistens mot indinavir, saquinavir och atazanavir. Måttliga sänkningar av amprenaviraktivitet noterades, med en från 3,7- till 8-faldig medianökning av IC<sub>50</sub> i baslinje- respektive rebound-isolaten. Isolaten behöll sin känslighet för tipranavir med en medianökning av IC<sub>50</sub> i baslinje- respektive rebound-isolaten med 1,9- och 1,8-faldigt, jämfört med vildtypsvirus. Se Aptivis produktresumé för ytterligare information om användningen av tipranavir, inklusive genotypa prediktorer av behandlingssvar, i behandling av lopinavir-resistent HIV-1-infektion.

#### Kliniska resultat

Kaletras effekt (i kombination med andra antiretrovirala medel) på biologiska markörer (HIV RNA:s plasmanivåer och antal CD4+ T-celler) har undersökts i 48 till 360-veckors, kontrollerade studier med Kaletra.

#### *Användning hos vuxna*

Patienter utan tidigare antiretroviral terapi

Studien M98-863 var en randomiserad, dubbelblind prövning på 653 för antiretroviralt behandlings-naiva patienter, vilken undersökte Kaletra (400/100 mg två gånger dagligen) jämfört med nelfinavir (750 mg tre gånger dagligen) plus stavudin och lamivudin. Genomsnittligt ingångsvärde för antalet CD4+ T-celler var 259 celler/mm<sup>3</sup> (intervall: 2 till 949 celler/mm<sup>3</sup>) och genomsnittligt plasmaingångsvärde för HIV-1 RNA var 4,9 log<sub>10</sub> kopior/ml (intervall: 2,6 till 6,8 log<sub>10</sub> kopior/ml).

Tabell 1

<b>Resultat vecka 48: Studie M98-863</b>		
	<b>Kaletra (N=326)</b>	<b>Nelfinavir (N=327)</b>
HIV RNA < 400 kopior/ml*	75%	63%
HIV RNA < 50 kopior /ml*†	67%	52%
Genomsnittlig ökning från ingångsvärdet av antal CD4+ T-celler (celler/mm <sup>3</sup> )	207	195

\* "intent to treat analys" i vilken patienter som saknar värden bedöms som virologiska misslyckanden

† p<0,001

Ettthundratretton nelfinavir-behandlade patienter och 74 lopinavir/ritonavir-behandlade patienter hade ett HIV RNA över 400 kopior/ml under behandling från vecka 24 till vecka 96. Av dessa, kunde isolat från 96 nelfinavir-behandlade patienter och 51 lopinavir/ritonavir-behandlade patienter amplifieras för resistenstestning. Resistens mot nelfinavir, definierat som närvaron av D30N eller L90M-mutationen i proteas, sågs hos 41/96 (43%) patienter. Resistens mot lopinavir, definierat som närvaro av primära eller "active site"-mutationer i proteas (se ovan), sågs hos 0/51 (0%) patienter. Frånvaron av lopinavirresistens bekräftades genom fenotypisk analys.

Studie M05-730 var en randomiserad, öppen, multicenter studie som jämförde behandling med Kaletra 800/200 mg en gång dagligen plus tenofovir DF och emtricitabin jämfört med Kaletra 400/100 mg två gånger dagligen plus tenofovir DF och emtricitabin hos 664 antiretroviralt behandlingsnaiva patienter. Beroende på den farmakokinetiska interaktionen mellan Kaletra och tenofovir (se avsnitt 4.5), kanske resultaten från denna studie inte är strikt extrapolära då andra behandlingar används med Kaletra. Patienter randomiserades i en 1:1 ratio för att antingen få Kaletra 800/200 mg en gång dagligen (n = 333) eller Kaletra 400/100 mg två gånger dagligen (n = 331). Ytterligare stratifiering inom varje grupp var 1:1 (tablett jämfört med mjuk kapsel). Patienter gavs antingen tablett eller mjuk kapsel under 8 veckor, efter detta så fick alla patienter tablettformuleringen en gång dagligen eller två gånger dagligen under återstoden av studien. Patienter gavs emtricitabin 200 mg en gång dagligen och tenofovir DF 300 mg en gång dagligen (motsvarande 245 mg tenofovirdisoproxil). Protokolldefinierad non-inferiority av en gång dagligen dosering jämfört med två gånger dagligen dosering, demonstrerades om den lägre gränsen av det 95% konfidensintervallet för skillnaden i proportion av patienter som svarade (en gång dagligen minus två gånger dagligen) exkluderade -12% vid vecka 48. Medelåldern hos patienterna som ingick i studien var 39 år (intervall: 19 till 71); 75% var kaukasier och 78% var män. Genomsnittligt utgångsvärde för antal CD4+ T-celler var 216 celler/ mm<sup>3</sup> (intervall: 20 till 775 celler/mm<sup>3</sup>) och genomsnittligt utgångsvärde för HIV-1 RNA plasma var 5,0 log<sub>10</sub> kopior/ml (intervall: 1,7 till 7,0 log<sub>10</sub> kopior/ml).

Tabell 2

Virologiskt svar från patienter i studien vid vecka 48 och vecka 96						
	Vecka 48			Vecka 96		
	QD	BID	Skillnad [95% CI]	QD	BID	Skillnad [95% CI]
<b>NC= Failure</b>	257/333 (77,2%)	251/331 (75,8%)	1,3 % [-5,1; 7,8]	216/333 (64,9%)	229/331 (69,2%)	-4,3% [-11,5; 2,8]
<b>Observerad data</b>	257/295 (87,1%)	250/280 (89,3%)	-2,2% [-7,4; 3,1]	216/247 (87,4%)	229/248 (92,3%)	-4,9% [-10,2; 0,4]
Genomsnittlig ökning från ingångsvärdet av antal CD4+ T-celler (celler/mm <sup>3</sup> )	186	198		238	254	

Efter 96 veckor, fanns resultat från genotypisk resistenstestning från 25 patienter i QD-gruppen och från 26 patienter i BID-gruppen vilka hade ofullständigt virologiskt svar. I QD-gruppen visade ingen patient lopinavirresistens, och i BID-gruppen visade 1 patient, som hade signifikant proteashämmarresistens vid baslinjen, ytterligare lopinavirresistens.

Bibehållet virologiskt svar till Kaletra (i kombination med nukleosid/nukleotid omvänt transkriptashämmare) har också setts i en liten fas II-studie (M97-720) under 360 veckors behandling. Etthundra patienter var från början behandlade med Kaletra i studien (inklusive 51 patienter som fick 400/100 mg två gånger dagligen och 49 patienter som antingen fick 200/100 mg två gånger dagligen eller 400/200 mg två gånger dagligen). Alla patienter bytte till den öppna Kaletraarmen med dosen 400/100 mg två gånger dagligen mellan vecka 48-72. Trettionio patienter (39%) avbröt studien, inklusive 16 (16%) som avbröt beroende på biverkningar, varav en var associerad med ett dödsfall. Sextioen patienter fullföljde studien (35 patienter fick den rekommenderade dosen 400/100 mg två gånger dagligen genom hela studien).

Tabell 3

Resultat vecka 360: Studie M97-720	
	Kaletra (N=100)
HIV RNA < 400 kopior/ml	61%
HIV RNA < 50 kopior/ml	59%
Genomsnittlig ökning från ingångsvärdet av antal CD4+ T-celler (celler/mm <sup>3</sup> )	501

Efter 360 veckors behandling, genomfördes lyckad genotypanalys på virala isolat från 19 av 28 patienter med bekräftad HIV RNA över 400 kopior/ml, och visade inga primära eller "active site"-mutationer i proteas (aminosyror i position 8, 30, 32, 46, 47, 48, 50, 82, 84 och 90) eller fenotypisk proteashämmarresistens.

Patienter med tidigare antiretroviral terapi

M06-802 var en randomiserad öppen studie som jämförde säkerhet, tolerabilitet och antiviral aktivitet vid dosering en gång dagligen respektive två gånger dagligen av lopinavir/ritonavir-tabletter till 599 patienter med påvisbara virushalter under pågående antiviral behandling. Patienterna hade inte tidigare



behandlats med lopnavir/ritonavir. De randomiserades i ratio 1:1 för att få antingen lopinavir/ritonavir 800/200 mg en gång dagligen (n = 300) eller lopinavir/ritonavir 400/100 mg två gånger dagligen (n = 299). Patienterna behandlades med minst två nukleosid/nukleotid analoger valda av prövningsledaren. Den inkluderade gruppen var måttligt PI-erfarna, mer än hälften av patienterna hade aldrig tidigare fått PI och omkring 80% av patienterna hade en virussort med mindre än 3 PI mutationer. Medelåldern på de inkluderade patienterna var 41 år (21-73 år); 51% var kaukasier and 66% var män. Medelvärde på antalet CD4+ T-celler vid baslinjen var 254 celler/mm<sup>3</sup> (4 till 952 celler/mm<sup>3</sup>) och medelvärdet för HIV-1 RNA vid baslinjen i plasma var 4,3 log<sub>10</sub> kopior/ml (1,7 till 6,6 log<sub>10</sub> kopior/ml). Omkring 85% av patienterna hade en virusbelastning <100 000 kopior/ml.

Tabell 4

<b>Virologiskt svar från patienter i studie 802 vid vecka 48</b>			
	<b>QD</b>	<b>BID</b>	<b>Skillnad [95% CI]</b>
<b>NC= Failure</b>	171/300 (57%)	161/299 (53,8%)	3,2% [-4,8%, 11,1%]
<b>Observerad data</b>	171/225 (76,0%)	161/223 (72,2%)	3,8% [-4,3%, 11,9%]
Genomsnittlig ökning från ingångsvärdet av antal CD4+ T-celler (celler/mm <sup>3</sup> )	135	122	

Efter 48 veckor, fanns resultat från genotypisk resistenstestning från 75 patienter i QD-gruppen och från 75 patienter i BID-gruppen vilka hade ofullständigt virologiskt svar. I QD-gruppen visade 6/75 (8%) patienter nya primära proteashämmarmutationer (kodon 30, 32, 48, 50, 82, 84, 90), likaså gjorde 12/77 (16%) patienter i BID-gruppen.

#### *Pediatrisk användning*

M98-940 var en öppen studie av Kaletra i flytande formulering givet till 100 antiretroviralnaiva (44 %) och erfarna (56 %) pediatrika patienter. Samtliga patienter var icke-nukleosid omvänt-transkriptas-hämmare-naiva. Patienterna randomiserades antingen till 230 mg lopinavir/57,5 mg ritonavir per m<sup>2</sup> eller 300 mg lopinavir/75 mg ritonavir per m<sup>2</sup>. Naiva patienter fick också nukleosid omvänt transkriptas-hämmare. Erfarna patienter fick nevirapin plus upp till två nukleosid omvänt-transkriptas-hämmare. De två dosregimernas säkerhet, effekt och farmakokinetiska profiler utvärderades hos varje patient efter 3 veckors behandling. Därefter fortsatte samtliga patienter med dosen på 300/75 mg per m<sup>2</sup>. Patienterna hade en medelålder av 5 år (intervall: 6 månader till 12 år) med 14 patienter yngre än 2 år och 6 patienter 1 år eller yngre. Genomsnittligt ingångsvärde för antalet CD4+ T-celler var 838 celler/mm<sup>3</sup> och genomsnittligt plasmaingångsvärde för HIV-1 RNA var 4,7 log<sub>10</sub> kopior/ml.

Tabell 5

<b>Resultat vecka 48: Studie M98-940</b>		
	<b>Antiretroviralnaiva (N=44)</b>	<b>Antiretroviralerfarna (N=56)</b>
HIV RNA < 400 kopior/ml	84%	75%
Genomsnittlig ökning från ingångsvärdet av antal CD4+ T-celler (celler/mm <sup>3</sup> )	404	284

KONCERT/PENTA 18 är en prospektiv, randomiserad, öppen multicenter studie som utvärderade den farmakokinetiska profilen, effekten och säkerheten vid dosering två gånger dagligen jämfört med dosering en gång dagligen av lopinavir/ritonavir 100 mg/25 mg tabletter som doserades efter vikt som en del av kombinerad antiretroviral terapi (cART) hos HIV-1-infekterade barn (n = 173) med virologisk suppression. Barn var lämpliga när de var i åldern <18 år, hade en vikt  $\geq 15$  kg, behandlades med cART som inkluderade lopinavir/ritonavir, HIV-1 ribonukleinsyra (RNA) <50 kopior/ml under minst 24 veckor och kunde svälja tabletter. Vid vecka 48 var effekt och säkerhet, med dosering två gånger dagligen (n = 87) av lopinavir/ritonavir 100 mg/25 mg tabletter i den pediatrika populationen, likvärdig med effekt och säkerhet enligt tidigare genomförda studier på vuxna och pediatrika patienter som fått lopinavir/ritonavir doserat två gånger dagligen. Andelen patienter med bekräftad viral återuppblossning >50 kopior/ml under 48 veckors uppföljning var högre hos pediatrika patienter som fick lopinavir/ritonavir-tabletter en gång dagligen (12 %) än hos patienter som fick tabletter två gånger dagligen (8 %, p = 0,19), främst på grund av lägre följsamhet hos gruppen som fick tabletter en gång dagligen. Skillnad i farmakokinetiska parametrar förstärker signifikanta effektdata som visar på att dosering två gånger dagligen är gynnsamt (se avsnitt 5.2).

## 5.2 Farmakokinetiska uppgifter

Lopinavirs farmakokinetiska egenskaper vid samtidig administrering med ritonavir har utvärderats hos friska (vuxna) frivilliga och hos HIV-infekterade patienter. Inga påtagliga skillnader observerades mellan de två grupperna. Lopinavir metaboliseras i stort sett helt via CYP3A. Ritonavir hämmar metabolismen av lopinavir och höjer därmed plasmanivåerna av lopinavir. I studierna ger administrering av Kaletra 400/100 mg två gånger dagligen genomsnittliga plasmakoncentrationer av lopinavir vid steady-state som är 15 till 20-faldigt högre än ritonavirets hos HIV-infekterade patienter. Plasmanivåerna av ritonavir är lägre än 7 % av de som fås efter en ritonavirdos på 600 mg två gånger dagligen. Lopinavirs antivirala  $EC_{50}$  *in vitro* är cirka 10-faldigt lägre än för ritonavir. Därför beror Kaletras antivirala aktivitet på lopinavir.

### Absorption

Multipel dosering med 400/100 mg Kaletra två gånger dagligen i 2 veckor och utan måltidsrestriktioner gav maximal plasmakoncentration ( $C_{max}$ ) av lopinavir med genomsnitt  $\pm$  SD 12,3  $\pm$  5,4 mikrog/ml, vilket inträffade cirka 4 timmar efter administreringen. Genomsnittlig  $C_{min}$  -koncentration vid steady state före morgondosen var 8,1  $\pm$  5,7 mikrog/ml. Lopinavirs AUC under ett 12-timmars doseringsintervall var i genomsnitt 113,2  $\pm$  60,5 mikrog•timme/ml. Den absoluta biotillgängligheten för lopinavir tillsammans med ritonavir hos människor har inte fastställts.

### Effekten av föda på oral absorption

Administrering av engångsdos 400/100 mg Kaletra tabletter under icke-fastande förhållanden (högt fettinnehåll, 872 kcal, 56% från fett) jämfört med fastande tillstånd, resulterade inte i några signifikanta skillnader i  $C_{max}$  och  $AUC_{inf}$ . Kaletra tabletter kan därför tas med eller utan föda. Kaletra tabletter har också visat mindre farmakokinetisk variabilitet under alla måltidsförhållanden jämfört med Kaletra mjuka kapslar.

### Distribution

Vid steady state är lopinavir cirka 98 - 99 % bundet till serumproteiner. Lopinavir binder till både alfa-1-syra glykoprotein (AAG) och albumin. Det har dock en högre affinitet till AAG. Vid steady state är lopinavirs proteinbindning konstant inom observerat koncentrationsintervall efter 400/100 mg Kaletra två gånger dagligen och jämförbar mellan friska och HIV-positiva personer.

### Metabolism

*In vitro*-experiment med humana levermikrosomer indikerar att lopinavir i första hand undergår oxidativ metabolism. Lopinavir metaboliseras i hög grad via det hepatiska cytokrom P450-systemet, nästan uteslutande av isoenzymet CYP3A. Ritonavir är en potent CYP3A-hämmare som hämmar metabolismen av lopinavir varför den höjer lopinavirs plasmanivåer. En  $^{14}C$ -lopinavirstudie på människor visade att 89 % av plasmadioaktiviteten efter en singeldos på 400/100 mg Kaletra härrörde från den aktiva moderssubstansen. Minst 13 oxidativa metaboliter av lopinavir har identifierats hos människa. Det epimeriska paret 4-oxo och 4-hydroxymetabolit är de viktigaste

metaboliterna med antiviral aktivitet men omfattar endast minimala mängder total plasmadioaktivitet. Ritonavir har visats inducera metabola enzymer, vilket leder till induktion av den egna metabolismen och sannolikt induktion av lopinavirs metabolism. Lopinavirkoncentrationer före dos avtar med tiden vid multipel dosering och stabiliseras efter cirka 10 dagar till 2 veckor.

### Eliminering

Efter en 400/100 mg <sup>14</sup>C-lopinavir/ritonavirdos återfanns cirka 10,4 ± 2,3 % och 82,6 ± 2,5 % av en administrerad dos av <sup>14</sup>C-lopinavir i urin respektive faeces. Oförändrat lopinavir svarade för cirka 2,2 % och 19,8 % av den administrerade dosen i urin respektive faeces. Efter upprepad dosering utsöndras mindre än 3 % av lopinavirdosen oförändrad i urinen. Lopinavirs effektiva (topp till dal) halveringstid under ett 12-timmars doseringsintervall var i genomsnitt 5 - 6 timmar, och lopinavirs orala clearance (CL/F) är 6 till 7 l/timme.

Dosering en gång dagligen: Farmakokinetiken av en gång dagligen dosering av Kaletra har utvärderats hos HIV-infekterade patienter, som var behandlingsnaiva för antiretroviral behandling. Kaletra 800/200 mg administrerades i kombination med emtricitabin 200 mg och tenofovir DF 300 mg som en del av en gång dagligen regimen. Upprepad dosering med 800/200 mg Kaletra en gång dagligen under 2 veckor utan matrestriktioner (n=16) gav en genomsnittlig ± SD maximal plasmakoncentration av lopinavir (C<sub>max</sub>) på 14,8 ± 3,5 µg/ml, som uppstod ungefär 6 timmar efter administrering. Genomsnittlig dalkoncentration vid steady-state före morgondosen var 5,5 ± 5,4 µg/ml. Lopinavir AUC över ett 24 timmars doseringsintervall gav medelvärdet 206,5 ± 89,7 µg·h/ml.

Som jämförelse till en behandlingsregim med dosering två gånger dagligen (BID) är en gång dagligen dosering associerad med en sänkning av C<sub>min</sub>/C<sub>dal</sub> värdena med ungefär 50%.

### Särskilda patientgrupper

#### *Pediatrik population*

Det finns begränsat med farmakokinetiska data från barn under 2 år. Farmakokinetiken hos Kaletra oral lösning 300/75 mg/m<sup>2</sup> två gånger dagligen och 230/57,5 mg/m<sup>2</sup> två gånger dagligen har studerats hos totalt 53 pediatrika patienter, 6 månader till 12 år gamla. Lopinavirets genomsnittliga AUC, C<sub>max</sub>, och C<sub>min</sub> vid steady-state var 72,6 ± 31,1 mikrog•timme/ml, 8,2 ± 2,9 respektive 3,4 ± 2,1 mikrog/ml efter Kaletra oral lösning 230/57,5 mg/m<sup>2</sup> två gånger dagligen utan nevirapin (n=12) och var 85,8 ± 36,9 mikrog•timme/ml, 10,0 ± 3,3 respektive 3,6 ± 3,5 mikrog/ml efter 300/75 mg/m<sup>2</sup> två gånger dagligen med nevirapin (n=12). Regimen 230/57,5 mg/m<sup>2</sup> två gånger dagligen utan nevirapin och regimen 300/75 mg/m<sup>2</sup> två gånger dagligen med nevirapin gav plasmakoncentrationer av lopinavir liknande de som sågs hos vuxna patienter som fick 400/100 mg två gånger dagligen utan nevirapin.

#### *Kön, ras och ålder*

Kaletras farmakokinetik har inte studerats hos äldre personer. Inga ålders- eller könsrelaterade farmakokinetiska skillnader har observerats hos vuxna patienter. Farmakokinetiska skillnader på grund av ras har inte identifierats.

#### *Graviditet och postpartum*

I en öppen farmakokinetisk studie fick 12 HIV-infekterade gravida kvinnor som var mindre än 20 veckor gågna och som fick kombinerad antiviral behandling initialt 400 mg/100 mg lopinavir/ritonavir (två 200/50 mg tabletter) två gånger dagligen upp till graviditetsvecka 30. Därefter ökades dosen till 500/125 mg (två 200/50 mg tabletter plus en 100/25 mg tablett) två gånger dagligen fram till 2 veckor postpartum. Plasmakoncentrationerna för lopinavir mättes över fyra 12-timmars perioder under andra trimestern (graviditetsvecka 20-24), tredje trimestern innan dosen ökades (graviditetsvecka 32) och 8 veckor postpartum. Dosökningen resulterade inte i högre plasmakoncentrationer för lopinavir.

I en annan öppen farmakokinetisk studie, fick 19 HIV-infekterade gravida kvinnor 400/100 mg lopinavir/ritonavir två gånger dagligen som del i en antiviral kombinationsterapi innan konception och under graviditeten. Ett antal blodprov togs innan dosering och i intervall om 12 timmar i andra trimestern, tredje trimestern, vid födseln, och 4-6 veckor postpartum (hos kvinnor som fortsatte

behandlingen efter förlossningen) för farmakokinetisk analys av totala och obundna plasmaconcentrationer av lopinavir.

Farmakokinetisk data från HIV-1 infekterade gravida kvinnor som får 400/100 mg lopinavir/ritonavir tabletter två gånger dagligen presenteras i tabell 6 (se avsnitt 4.2)

Tabell 6

<b>Medel (%CV) Steady-State farmakokinetiska parametrar av lopinavir hos HIV-infekterade gravida kvinnor.</b>			
<b>Farmakokinetisk parameter</b>	<b>2a trimestern n = 17*</b>	<b>3e trimestern n = 23</b>	<b>Postpartum n = 17**</b>
AUC <sub>0-12</sub> µg•timme/mL	68,7 (20,6)	61,3 (22,7)	94,3 (30,3)
C <sub>max</sub>	7,9 (21,1)	7,5 (18,7)	9,8 (24,3)
C <sub>predos</sub> µg /mL	4,7 (25,2)	4,3 (39,0)	6,5 (40,4)
* n = 18 för C <sub>max</sub>			
** n = 16 för C <sub>predos</sub>			

#### *Njurinsufficiens*

Kaletras farmakokinetik har inte studerats hos patienter med njurinsufficiens. Eftersom lopinavirs renala clearance emellertid är försumbar, förväntas inte en minskning av totala kropps clearance hos patienter med njurinsufficiens.

#### *Leverinsufficiens*

De farmakokinetiska parametrarna vid steady state av lopinavir hos HIV-infekterade patienter med lätt till måttlig leverinsufficiens jämfördes med de HIV-infekterade patienter med normal leverfunktion i en multipel-dosstudie med lopinavir/ritonavir 400/100 mg två gånger dagligen. En begränsad ökning av totala lopinavir-koncentrationer på ungefär 30% har observerats men tros inte ha någon klinisk relevans (se avsnitt 4.2).

### **5.3 Prekliniska säkerhetsuppgifter**

Toxikologiska studier på gnagare och hundar med upprepad dosering visade att de viktigaste målorganen är lever, njure, sköldkörtel, mjälte och cirkulerande röda blodkroppar. Leverförändringar indikerade cellulär svullnad med fokal degeneration. Emedan den exponering som framkallade dessa förändringar var jämförbar med, eller låg under, human klinisk exponering, var doseringen till djur mer än 6 gånger den rekommenderade kliniska dosen. Lindrig tubulär degeneration i njuren inskränkte sig till möss som exponerats för minst dubbla rekommenderade humana exponeringen. Njuren var opåverkad hos råttor och hundar. Reducerat serumtyroxin ledde till en ökad frisättning av TSH med follikulär cellhypertrofi i sköldkörteln hos råttor som följd. Dessa förändringarna var reversibla vid utsättning av den aktiva substansen och sågs ej hos möss och hundar. Coombs-negativ anisocytos och poikilocytos observerades hos råttor men inte hos möss eller hundar. Förstorad mjälte med histiocytos sågs hos råttor men inte i något annat djurslag. Serumkolesterol var förhöjt hos gnagare men inte hos hundar, medan triglyceriderna däremot endast var förhöjda hos möss.

I *in vitro*-studier hämmades klonade humana hjärtkaliumkanaler (HERG) med 30% vid de högsta test-koncentrationerna för lopinavir/ritonavir. Detta motsvarar en lopinavirexponering 7 gånger högre än den totala och 15 gånger högre än den fria högsta plasmakoncentrationen som nås i människor vid den högsta rekommenderade terapeutiska dosen. Däremot visade liknande koncentrationer lopinavir/ritonavir ingen repolariseringsfördröjning i hjärt-Purkinjefibrer hos hund. Lägre koncentrationer lopinavir/ritonavir gav ingen signifikant kalium (HERG)-flödesblockad. Studier på vävnadsdistribution som gjorts i råttor tyder inte på signifikant retention av aktiv substans i hjärtmuskeln; AUC efter 72 timmar var ungefär 50% av uppmätt AUC i plasma. Därför är det rimligt att förvänta att nivåerna av lopinavir i hjärtmuskeln inte skulle vara signifikant högre än plasmanivåerna.

Hos hund, har prominenta U vågor i elektrokardiogrammet observerats associerade till förlängning av PR-intervall och bradykardi. Dessa effekter förmodas bero på elektrolytstörningar.

Den kliniska relevansen av dessa prekliniska data är inte känd, men en potentiell effekt på hjärtat hos människa kan inte uteslutas (se avsnitt 4.4 och 4.8).

Hos råttor observerades embryo/fostertoxicitet (missfall, minskad fosterlivsduglighet, minskad kroppsvikt hos fostret, ökad förekomst av skelettvariationer) och postnatal utveckling av toxicitet (minskad överlevnad hos ungar) vid för moderdjuret toxiska doser. Den systemiska exponeringen för lopinavir/ritonavir vid doser toxiska för moderdjuret och fosterutvecklingen, var lägre än den avsedda terapeutiska exponeringen till människa.

Långtidscarcinogenicitetsstudier med lopinavir/ritonavir hos möss visade på en icke genotoxisk, mitogen induktion av lever tumörer, generellt ansett att ha liten relevans för risken hos människa. Carcinogenicitets studier hos råttor visade inte på några tumörframkallande observationer.

Lopinavir/ritonavir har inte funnits vara mutagen eller klastogen i ett batteri av *in vitro* och *in vivo* assays inklusive Ames bakteriella revers mutationsassay, mus lymfomassay, mus mikronukleustest och kromosom aberrationsassay hos humana lymfocyter.

## **6. FARMACEUTISKA UPPGIFTER**

### **6.1 Förteckning över hjälpämnen**

#### Tablett innehåll:

Kopovidon  
Sorbitanlaurat  
Kolloidal vattenfri kiseldioxid  
Natriumstearylfumarat

#### Filmdragering:

Hypromellos  
Titandioxid  
Makrogol typ 400 (Polyetylen glykol 400)  
Hydroxypropylcellulosa  
Talk  
Kolloidal vattenfri kiseldioxid  
Makrogol typ 3350 (Polyetylen glykol 3350)  
Röd järnoxid E172  
Polysorbat 80

### **6.2 Inkompatibiliteter**

Ej relevant.

### **6.3 Hållbarhet**

Burkförpackning: 4 år.  
Blisterförpackning: 3 år.

### **6.4 Särskilda förvaringsanvisningar**

Inga särskilda förvaringsanvisningar.

## **6.5 Förpackningstyp och innehåll**

HDPE (high density polyetylene)-burkar förslutna med lock av propylen.

Varje burk innehåller 120 tabletter.

Två förpackningsstorlekar finns tillgängliga:

- 1 burk med 120 tabletter
- Multipack innehållande 360 (3 burkar med 120) filmdragerade tabletter

Blister förpackningar - polyvinylklorid (PVC) blister med fluoropolymerfolie:

Två förpackningsstorlekar finns tillgängliga:

- kartong med 120 filmdragerade tabletter.
- multipack med 120 (3 kartonger med 40) filmdragerade tabletter.

Eventuellt kommer inte alla förpackningsstorlekar att marknadsföras.

## **6.6 Särskilda anvisningar för destruktion**

Inga särskilda anvisningar.

## **7. INNEHAVARE AV GODKÄNNANDE FÖR FÖRSÄLJNING**

AbbVie Deutschland GmbH & Co. KG

Knollstrasse

67061 Ludwigshafen

Tyskland

## **8. NUMMER PÅ GODKÄNNANDE FÖR FÖRSÄLJNING**

EU/1/01/172/004

EU/1/01/172/005

EU/1/01/172/007

EU/1/01/172/008

## **9. DATUM FÖR FÖRSTA GODKÄNNANDE/FÖRNYAT GODKÄNNANDE**

Datum för första godkännande 20 mars 2001

Datum för senast förnyat godkännande 20 mars 2011

## **10. DATUM FÖR ÖVERSYN AV PRODUKTRESUMÉN**

Ytterligare information om detta läkemedel finns på Europeiska läkemedelsmyndighetens webbplats <http://www.ema.europa.eu>.

## 1. LÄKEMEDLETS NAMN

Kaletra 100 mg/25 mg filmdragerade tabletter

## 2. KVALITATIV OCH KVANTITATIV SAMMANSÄTTNING

Varje filmdragerad tablett innehåller 100 mg lopinavir tillsammans med 25 mg ritonavir som en farmakokinetisk förstärkare.

För fullständig förteckning över hjälpämnen, se avsnitt 6.1.

## 3. LÄKEMEDELSFORM

Filmdragerad tablett.

Blekt rosa, präglade med [Abbott logo] och "AC".

## 4. KLINISKA UPPGIFTER

### 4.1 Terapeutiska indikationer

Kaletra är indicerat för behandling av humant immunbristvirus (HIV-1)-infekterade barn över 2 år, ungdomar och vuxna i kombination med andra antiretrovirala medel.

Valet av Kaletra för att behandla proteashämmarefarna HIV-1-infekterade patienter bör baseras på individuell testning av virusresistens samt resultat från patientens tidigare behandlingar (se avsnitt 4.4 och 5.1).

### 4.2 Dosering och administreringsätt

Kaletra bör förskrivas av läkare med vana av behandling av HIV-infektioner.

Kaletra tabletter ska sväljas hela och inte tuggas, brytas eller krossas.

#### Dosering

##### *Vuxna och ungdomar*

Den rekommenderade standard doseringen av Kaletra tabletter är 400/100 mg (två 200/50 mg) tabletter två gånger dagligen som tas med eller utan mat. Hos vuxna patienter, i de fall då dosering en gång dagligen anses nödvändigt för omhändertagandet av patienten, kan Kaletra ges som 800/200 mg (fyra 200/50 mg tabletter) en gång dagligen med eller utan mat. Användningen av dosering en gång dagligen ska begränsas till de vuxna patienter som endast har mycket få proteashämmare (PI)-associerade mutationer (dvs färre än 3 PI mutationer i linje med kliniska studieresultat, se avsnitt 5.1 för fullständig beskrivning av populationen) och ska överväga risken för lägre ihållande virussuppression (se avsnitt 5.1) och en högre risk för diarré (se avsnitt 4.8) jämfört med den rekommenderade doseringen 2 gånger dagligen. En oral lösning finns även tillgänglig för patienter som har svårt att svälja tabletter. Se produktresumén för Kaletra oral lösning för dosering.

### *Pediatrik population (från 2 år och uppåt)*

Vuxendosering av Kaletra tabletter (400/100 mg två gånger dagligen) kan användas för barn som väger 40 kg eller mer eller med en kroppsyt\* större än 1,4 m<sup>2</sup>. För barn som väger mindre än 40 kg eller med en kroppsyt\* mellan 0,5 och 1,4 m<sup>2</sup> och som kan svälja tabletter, använd doseringstabell nedan. För barn som inte kan svälja tabletter, se produktresumén för Kaletra oral lösning. Baserat på de aktuella data som finns tillgängliga bör Kaletra inte administreras en gång dagligen hos pediatrika patienter (se avsnitt 5.1).

Före förskrivning av Kaletra 100/25 mg tabletter, ska spädbarn och barn utvärderas huruvida de kan svälja hela tabletter. Om ett barn inte kan svälja en Kaletra tablett på ett tillförlitligt sätt, ska Kaletra oral lösning förskrivas.

Följande tabell innehåller doseringsriktlinjer för Kaletra 100/25 mg tabletter baserade på kroppsvikt och kroppsyt.

<b>Riktlinjer för barndosering utan samtidig administrering av efavirenz eller nevirapin*</b>		
Vikt (kg)	Kroppsyt (m <sup>2</sup> )	Rekommenderat antal av 100/25 mg tabletter två gånger dagligen
15 till 25	≥ 0,5 till < 0,9	2 tabletter (200/50 mg)
> 25 till 35	≥ 0,9 till < 1,4	3 tabletter (300/75 mg)
> 35	≥ 1,4	4 tabletter (400/100 mg)

\*viktbaserade doseringsrekommendationer baseras på begränsade data

Om det är mer lämpligt för patienterna kan Kaletra 200/50 mg tabletter också övervägas att ges ensamt eller i kombination med Kaletra 100/25 mg tabletter för att nå rekommenderad dos.

\* Kroppsytan kan beräknas med följande ekvation

$$\text{Kroppsyt (m}^2\text{)} = \sqrt{(\text{längd (cm)} \times \text{vikt (kg)}) / 3600}$$

### *Barn under 2 år*

Säkerhet och effekt av Kaletra hos barn under 2 år är inte säkerställd. Tillgänglig data finns beskriven i avsnitt 5.2 men inga dosrekommendationer kan ges.

### *Samtidig behandling: Efavirenz eller nevirapin*

Följande tabell innehåller doseringsriktlinjer av Kaletra 100/25 mg tabletter baserade på kroppsvikt i kombination med efavirenz eller nevirapin hos barn.

<b>Riktlinjer för barndosering med samtidig användning med efavirenz eller nevirapin</b>	
Kroppsyt (m <sup>2</sup> )	Rekommenderat antal av 100/25 mg tabletter två gånger dagligen
≥ 0,5 till < 0,8	2 tabletter (200/50 mg)
≥ 0,8 till < 1,2	3 tabletter (300/75 mg)
≥ 1,2 till < 1,4	4 tabletter (400/100 mg)
≥ 1,4	5 tabletter (500/125 mg)



Om det är mer lämpligt för patienterna kan Kaletra 200/50 mg tabletter också övervägas att ges ensamt eller i kombination med Kaletra 100/25 mg för att nå rekommenderad dos.

#### *Nedsatt leverfunktion*

Hos HIV-infekterade patienter med lätt till måttlig leverinsufficiens, har en ökning med ca 30% i lopinavir exponering setts men förväntas inte vara av klinisk relevans (se avsnitt 5.2). Ingen data finns tillgänglig hos patienter med svår leverinsufficiens. Kaletra ska inte ges till dessa patienter (se avsnitt 4.3).

#### *Nedsatt njurfunktion*

Eftersom njurclearance av lopinavir och ritonavir är försumbar, förväntas inte förhöjda plasmakoncentrationer hos patienter med nedsatt njurfunktion. Eftersom lopinavir och ritonavir är starkt proteinbundna, är det osannolikt att de kan elimineras i signifikant utsträckning genom hemodialys eller peritonealdialys.

#### *Graviditet och postpartum*

- Inga dosjusteringar krävs för lopinavir/ritonavir under graviditet och postpartum.
- Administrering av lopinavir/ritonavir en gång dagligen rekommenderas inte till gravida kvinnor p.g.a. avsaknad av farmakokinetisk och klinisk data.

#### Administreringssätt

Kaletra administreras oralt och ska sväljas hela och inte tuggas, brytas eller krossas. Kaletra tabletter kan tas med eller utan mat.

### **4.3 Kontraindikationer**

Överkänslighet mot de aktiva substanserna eller mot något hjälpämne som anges i avsnitt 6.1.

Allvarlig leverinsufficiens.

Kaletra innehåller lopinavir och ritonavir, vilka båda är hämmare av P450 enzymet CYP3A. Kaletra ska inte administreras tillsammans med läkemedel vars clearance i hög grad är beroende av CYP3A och för vilka ökade plasmakoncentrationer associeras med allvarliga och/eller livshotande händelser. Till dessa läkemedel hör:

<b>Läkemedelsgrupp</b>	<b>Läkemedel inom gruppen</b>	<b>Förklaring</b>
Läkemedel för vilka nivåerna ökade då de gavs samtidigt		
Alfa <sub>1</sub> -adrenoreceptor antagonist	Alfuzosin	Ökade plasmakoncentrationer av alfuzosin som kan leda till svår hypotension. Administrering tillsammans med alfuzosin är kontraindicerad (se avsnitt 4.5).
Kärlvidgande läkemedel	Ranolazin	Ökade plasmakoncentrationer av ranolazin, vilket kan öka risken för allvarliga och/eller livshotande reaktioner (se avsnitt 4.5).
Antiarytmika	Amiodaron, dronedaron	Ökade plasmakoncentrationer av amiodaron och dronedaron. Risken för arytmier eller andra allvarliga biverkningar ökar därmed (se avsnitt 4.5).
Antibiotika	Fusidinsyra	Ökade plasmakoncentrationer av fusidinsyra. Samtidig administrering med fusidinsyra är kontraindicerad vid dermatologiska infektioner (se avsnitt 4.5).

Cancerläkemedel	Neratinib	Ökade plasmakoncentrationer av neratinib vilket kan öka risken för allvarliga och/eller livshotande reaktioner (se avsnitt 4.5).
	Venetoklax	Ökade plasmakoncentrationer av venetoklax. Ökad risk för tumörlyssyndrom vid dosinitiering och under dostitreringsfasen (se avsnitt 4.5).
Giktmedel	Kolkicin	Ökade plasmakoncentrationer av kolkicin. Risk för allvarliga och/eller livshotande reaktioner hos patienter med nedsatt njur- och/eller leverfunktion (se avsnitt 4.4 och 4.5).
Antihistaminer	Astemizol, terfenadin	Ökade plasmakoncentrationer av astemizol och terfenadin. Risken för allvarliga arytmier ökar därmed (se avsnitt 4.5).
Antipsykotika/ Neuroleptika	Lurasidon	Ökade plasmakoncentrationer av lurasidon, vilket kan öka risken för allvarliga och/eller livshotande reaktioner (se avsnitt 4.5).
	Pimozid	Ökade plasmakoncentrationer av pimozid. Risken för allvarliga hematologiska avvikelser eller andra allvarliga biverkningar av detta läkemedel ökar därmed (se avsnitt 4.5).
	Quetiapin	Ökade plasmakoncentrationer av quetiapin som kan leda till koma. Administrering tillsammans med quetiapin är kontraindicerad (se avsnitt 4.5).
Ergotalkaloider	Dihydroergotamin, ergonovin, ergotamin, metylergonovin	Ökade plasmakoncentrationer av ergotaminderivat som orsakar akut ergotamintoxicitet, inkluderande vasospasm och ischemi (se avsnitt 4.5).
Medel som påverkar gastrointestinal motilitet	Cisaprid	Ökade plasmakoncentrationer av cisaprid. Risken för allvarliga arytmier ökar därmed med detta läkemedel.
Direktverkande antivirala läkemedel mot hepatit C-virus	Elbasvir/grazoprevir	Ökad risk för alanintransaminas (ALAT) höjning (se avsnitt 4.5).
	Ombitasvir/paritaprevir /ritonavir med eller utan dasabuvir	Ökade plasmakoncentrationer av paritaprevir och därmed ökad risk för alanintransaminas (ALAT) höjning (se avsnitt 4.5).
Lipidmodifierande medel		
HMG Co-A reductashämmare	Lovastatin, simvastatin	Ökade plasmakoncentrationer av lovastatin och simvastatin; risken för myopati inkluderande rabdomyolys ökar därmed (se avsnitt 4.5).
Hämmare av mikrosomalt triglycerid transferprotein (MTTP)	Lomitapid	Ökade plasmakoncentrationer av lomitapid (se avsnitt 4.5).
Fosfodiesteras (PDE5) hämmare	Avanafil	Ökade plasmakoncentrationer av avanafil (se avsnitt 4.4 och 4.5).

	Sildenafil	Kontraindicerat då det endast används för behandling av pulmonell arteriell hypertoni (PAH). Ökade plasmakoncentrationer av sildenafil. Risken för sildenafilassocierade biverkningar (som inkluderar hypotension och synkope) ökar därmed. Se avsnitt 4.4 och avsnitt 4.5 beträffande samtidig administrering av sildenafil hos patienter med erektil dysfunktion.
	Vardenafil	Ökade plasmakoncentrationer av vardenafil (se avsnitt 4.4 och 4.5).
Sedativa/hypnotika	Oralt midazolam, triazolam	Ökade plasmakoncentrationer av oralt midazolam och triazolam. Risken för extrem sedering och andningsdepression med dessa läkemedel ökar därmed. Beträffande försiktighet vid parenteralt administrerat midazolam, se avsnitt 4.5.
<b>Lopinavir/ritonavir läkemedelsnivåerna minskade</b>		
Växtbaserade läkemedel	Johannesört	Växtberedningar som innehåller johannesört ( <i>Hypericum perforatum</i> ) eftersom risken för minskade plasmakoncentrationer och minskade kliniska effekter för lopinavir och ritonavir (se avsnitt 4.5).

#### 4.4 Varningar och försiktighet

##### *Patienter med annan samtidig sjukdom*

##### Nedsatt leverfunktion

Säkerheten och effekten av Kaletra har inte fastställts hos patienter med betydande underliggande leverstörning. Kaletra är kontraindicerat till patienter med svår leverfunktions-nedsättning (se avsnitt 4.3). Patienter med kronisk hepatit B eller C som behandlas med antiretroviral terapi löper en ökad risk för allvarliga och potentiellt livshotande leverbiverkningar. Om samtidig antiviral terapi mot hepatit B eller C pågår, se även den relevanta produktinformationen för dessa läkemedel.

Patienter med en tidigare existerande leverdysfunktion, inkluderande kronisk hepatit, har vid antiretroviral kombinationsbehandling en ökad frekvens av abnormaliteter av leverfunktionen och bör övervakas enligt gällande praxis. Om det finns belägg för en försämrad leversjukdom hos dessa patienter måste man överväga ett uppehåll i behandlingen eller om den ska avbrytas.

Förhöjda transaminaser med eller utan förhöjda bilirubinnivåer har rapporterats hos mono-infekterade HIV-1-patienter och hos individer behandlade med post-exponeringsprofylax så tidigt som 7 dagar efter behandlingsstart med lopinavir/ritonavir i kombination med andra antiretrovirala ämnen. Leverdysfunktionen var i vissa fall allvarlig.

Lämpliga laboratorieprover ska tas före behandlingsstart med lopinavir/ritonavir och noggrann övervakning ska ske under behandling.

##### Nedsatt njurfunktion

Då renalt clearance av lopinavir och ritonavir är obetydligt, förväntas plasmakoncentrationerna ej öka vid njurinsufficiens. Eftersom lopinavir och ritonavir i hög grad är proteinbundna, är det osannolikt att de kommer att elimineras nämnvärt vid hemodialys eller peritoneal dialys.

##### Hemofili

Fall av ökad blödning inklusive spontant hudhematom och hemartros har rapporterats hos patienter med hemofili typ A och B, vilka behandlats med proteashämmare. Till vissa av dessa patienter gavs

tillägg av faktor VIII. I mer än hälften av de rapporterade fallen fortsattes behandlingen med proteashämmare. Alternativt återinsattes behandlingen om den avbrutits. Ett orsakssamband har anförts men verkningsmekanismen har inte klarlagts. Patienter med blödarsjuka ska därför göras uppmärksamma på möjligheten av en ökad blödningsbenägenhet.

#### Pankreatit

Pankreatit, inklusive utvecklad hypertriglyceridemi har rapporterats hos patienter som får Kaletra. I de flesta av dessa fall hade patienterna tidigare känd pankreatit och/eller samtidig behandling med andra läkemedel associerade till pankreatit. En märkbar ökning av triglycerider är en riskfaktor för utveckling av pankreatit. Patienter med avancerad HIV-sjukdom löper risk att få ökade nivåer av triglycerider samt pankreatit.

Pankreatit bör övervägas vid kliniska symtom (illamående, kräkningar, buksmärta) eller avvikelser i laboratorievärden (som till exempel förhöjda serumlipas eller –amylasvärden), vilket tyder på pankreatit. Patienter som uppvisar dessa symtom bör utvärderas och Kaletrabehandlingen avbrytas om diagnosen pankreatit ställs (se avsnitt 4.8).

#### Immunrekonstitutionssyndrom

Hos hiv-infekterade patienter med svår immunbrist vid tidpunkten för insättande av antiretroviral kombinationsterapi, kan en inflammatorisk reaktion på asymtomatiska eller kvarvarande opportunistiska patogener uppstå och orsaka allvarliga kliniska tillstånd eller förvärrande av symtom. Vanligtvis har sådana reaktioner observerats inom de första veckorna eller månaderna efter insättande av antiretroviral kombinationsterapi. Relevanta exempel är cytomegalovirus-retinit, generella och/eller fokala mykobakteriella infektioner och *Pneumocystis jiroveci* pneumoni. Varje symtom på inflammation ska utredas och behandling påbörjas vid behov.

Autoimmuna sjukdomar (såsom Graves sjukdom och autoimmun hepatit) har också rapporterats under immunrekonstitution; dock varierar rapporteringstiden till insjuknande, vilket kan inträffa många månader efter att behandlingen har påbörjats.

#### Osteonekros

Även om etiologin anses vara beroende av flera faktorer (inklusive kortikosteroid-användning, alkoholkonsumtion, svår immunsuppression, högre kroppsmasseindex), så har fall av osteonekros rapporterats, främst hos patienter med framskriden HIV-sjukdom och/eller långvarig exponering för antiretroviral kombinationsbehandling (CART). Patienter ska rådås att söka läkare ifall de får ledvärk, stelhet i lederna eller svårighet att röra sig.

#### Förlängning i PR intervallet

Lopinavir/ritonavir har visats sig orsaka måttliga asymtomatiska förlängningar i PR intervallet hos vissa friska, vuxna personer. Sällsynta rapporter av 2:a och 3:e gradens atrioventrikulärt block hos patienter med underliggande strukturell hjärtsjukdom och befintliga avvikelser i retledningssystemet eller hos patienter som får läkemedel som förlänger PR-intervallet (såsom verapamil eller atazanavir) har rapporterats hos patienter som får lopinavir/ritonavir. Kaletra ska användas med försiktighet hos dessa patienter (se avsnitt 5.1).

#### Vikt och metabola parametrar

Viktökning och ökade nivåer av lipider och glukos i blodet kan förekomma under antiretroviral behandling. Sådana förändringar kan delvis ha samband med sjukdomskontroll och livsstil. Vad gäller lipider finns det i vissa fall belägg för en behandlingseffekt medan det inte finns några starka belägg för ett samband mellan viktökning och någon viss behandling. Beträffande övervakning av lipider och glukos i blodet hänvisas till etablerade riktlinjer för hiv-behandling. Lipidrubbingar ska behandlas på ett kliniskt lämpligt sätt.

#### Läkemedelsinteraktioner

Kaletra innehåller lopinavir och ritonavir, vilka båda är hämmare av P450 enzymet CYP3A. Kaletra ökar sannolikt plasmakoncentrationen av läkemedel som huvudsakligen metaboliseras via CYP3A. De

ökade plasmakoncentrationerna av samtidigt administrerade läkemedel kan förstärka eller förlänga deras terapeutiska och ogynnsamma effekter (se avsnitt 4.3 och 4.5).

Starka CYP3A4-hämmare, så som proteashämmare, kan öka exponeringen av bedakilin vilket potentiellt kan öka risken för bedakilin-relaterade biverkningar. Därför ska kombinationen av bedakilin med lopinavir/ritonavir undvikas. Om nyttan däremot överväger risken, måste samtidig administrering av bedakilin med lopinavir/ritonavir ske med försiktighet. Mer frekvent elektrokardiogrammonitorering och monitorering av transaminaser rekommenderas (se avsnitt 4.5 och bedakilins produktresumé).

Samtidig administrering av delamanid och en stark CYP3A-hämmare (såsom lopinavir/ritonavir) kan öka exponeringen för en delamanidmetabolit, vilket har associerats med QTc-förlängning. Om samtidig administrering av delamanid och lopinavir/ritonavir bedöms vara nödvändig rekommenderas därför mycket frekvent elektrokardiogrammonitorering under hela behandlingsperioden med delamanid (se avsnitt 4.5 och produktresumén för delamanid).

Livshotande och dödliga läkemedelsinteraktioner har rapporterats hos patienter som behandlats med kolkicin och starka CYP3A-hämmare, såsom ritonavir. Samtidig administrering med kolkicin är kontraindicerat hos patienter med nedsatt njur-och/eller leverfunktion (se avsnitt 4.3 och 4.5).

Kaletra tillsammans med:

- tadalafil, indicerat för behandling av pulmonell arteriell hypertoni, rekommenderas inte (se avsnitt 4.5);
- riociguat rekommenderas inte (se avsnitt 4.5);
- vorapaxar rekommenderas inte (se avsnitt 4.5);
- fusidinsyra vid osteo-artikulära infektioner rekommenderas inte (se avsnitt 4.5);
- salmeterol rekommenderas inte (se avsnitt 4.5);
- rivaroxaban rekommenderas inte (se avsnitt 4.5).

Kombinationen Kaletra med atorvastatin rekommenderas inte. Om användning av atorvastatin anses strikt nödvändig, ska den lägsta möjliga dosen av atorvastatin administreras med noggrann säkerhetsövervakning. Försiktighet måste också iaktas och en sänkning av dosen bör övervägas om Kaletra används samtidigt med rosuvastatin. Om behandling med en HMG-CoA reduktashämmare är indicerad, rekommenderas pravastatin eller fluvastatin (se avsnitt 4.5).

#### *PDE5-hämmare*

Förskrivning av sildenafil eller tadalafil för behandling av erektil dysfunktion till patienter som behandlas med Kaletra måste ske med särskild försiktighet. Samtidig administrering av Kaletra med dessa läkemedel förväntas öka deras koncentrationer betydligt och kan ge associerade biverkningar som hypotension, synkope, synförändringar och förlängd erektion (se avsnitt 4.5). Användning av avanafil eller vardenafil tillsammans med lopinavir/ritonavir är kontraindicerad (se avsnitt 4.3). Användning av sildenafil som behandling mot pulmonell arteriell hypertoni tillsammans med Kaletra är kontraindicerad (se avsnitt 4.3).

Särskild försiktighet måste iaktas vid förskrivning av Kaletra och läkemedel som man vet inducerar förlängning av QT-tiden, såsom klorfeniramin, kinidin, erytromycin och klaritromycin, förskrivs. Kaletra kan öka koncentrationerna av de samtidigt administrerade läkemedlen och detta kan resultera i en ökning av hjärtbiverkningar som är associerade med dessa läkemedel. Hjärtbiverkningar har rapporterats med Kaletra i prekliniska studier; därför kan Kaletras effekter på hjärtat ej uteslutas (se avsnitt 4.8 och 5.3).

Administrering av Kaletra tillsammans med rifampicin rekommenderas inte. Rifampicin i kombination med Kaletra orsakar en kraftig minskning av lopinavirkoncentrationerna, vilket i sin tur kan minska den terapeutiska effekten av lopinavir signifikant. Adekvat exponering för lopinavir/ritonavir kan uppnås när en högre dosering av Kaletra används, men detta associeras med större risk för lever- och gastrointestinaltoxicitet. Därför ska samtidig administrering undvikas om den inte bedöms vara absolut nödvändig (se avsnitt 4.5).

Samtidig användning av Kaletra och flutikason eller andra glukokortikoider som metaboliseras av CYP3A4, såsom budesonid och triamcinolon, rekommenderas inte, såvida inte nyttan av behandlingen uppväger riskerna av de kortikosteroida systemeffekterna, inklusive Cushing's syndrom och adrenal suppression (se avsnitt 4.5).

#### Övrigt

Kaletra botar inte en HIV-infektion eller AIDS. Personer som tar Kaletra kan fortfarande utveckla infektioner eller andra sjukdomar som är associerade med HIV och AIDS.

#### Natrium

Detta läkemedel innehåller mindre än 1 mmol (23 mg) natrium per tablett, d.v.s. är näst intill "natriumfritt".

### 4.5 Interaktioner med andra läkemedel och övriga interaktioner

Kaletra innehåller lopinavir och ritonavir, vilka båda är hämmare av P450 enzymet CYP3A *in vitro*. Samtidig administrering av Kaletra och läkemedel som huvudsakligen metaboliseras via CYP3A kan medföra ökade plasmakoncentrationer av det andra läkemedlet, vilket kan öka eller förlänga dess terapeutiska och ogynsamma effekter. Kaletra hämmar inte CYP2D6, CYP2C9, CYP2C19, CYP2E1, CYP2B6 eller CYP1A2 vid kliniskt relevanta koncentrationer (se avsnitt 4.3).

Kaletra har *in vivo* visats inducera sin egen metabolism och öka metabolismen av en del läkemedel som metaboliseras via cytokrom P450-enzym (inklusive CYP2C9 och CYP2C19) och genom glukuronidering. Detta kan leda till minskade plasmakoncentrationer och en potentiell minskning av effekten hos samtidigt administrerade läkemedel.

Läkemedel som är kontraindicerade speciellt på grund av förväntad grad av interaktion och risk för allvarliga biverkningar, anges i avsnitt 4.3.

Alla interaktionsstudier, då inget annat sägs, utfördes med Kaletra kapslar, vilket ger uppskattningsvis 20% lägre exponering av lopinavir än med 200/50 mg tablettarna.

Kända och teoretiska interaktioner med utvalda antiretrovirala och icke-antiretrovirala läkemedel finns listade i tabellen nedan. Denna lista är inte avsedd att vara heltäckande eller fullständig. Se produktresumé för respektive läkemedel.

#### Interaktionstabell

Interaktioner mellan Kaletra och samtidigt administrerade läkemedel finns listade i tabellen nedan (ökning visas som "↑", sänkning som "↓", ingen förändring som "↔", en gång dagligen som "QD", två gånger dagligen som "BID" och tre gånger dagligen som "TID").

Såvida inget annat anges, har studier som beskrivs nedan utförts med den rekommenderade dosen av lopinavir/ritonavir (dvs. 400/100 mg två gånger dagligen).

Samtidigt administrerat läkemedel uppdelat i terapeutiskt område	Effekter på läkemedelsnivå Geometric Mean Change (%) i AUC, C <sub>max</sub> , C <sub>min</sub> Interaktionsmekanism	Klinisk rekommendation avseende samtidigt administrering med Kaletra
<b>Antiretroviralt läkemedel</b>		
<i>Nukleosid/Nukleotid omvänt transkriptashämmare (NRTIs)</i>		
Stavudin, Lamivudin	Lopinavir: ↔	Inga dosjusteringar är nödvändiga.

Abakavir, Zidovudin	Abakavir, Zidovudin: Koncentrationer kan sänkas på grund av ökad glukoronidering orsakad av lopinavir/ritonavir.	Den kliniska signifikansen av sänkt abakavir och zidovudin koncentrationer är okänd.
Tenofoviridisoproxil-fumarat (DF), 300 mg QD  (motsvarande 245 mg tenofoviridisoproxil)	Tenofovir: AUC: ↑ 32% C <sub>max</sub> : ↔ C <sub>min</sub> : ↑ 51%  Lopinavir: ↔	Inga dosjusteringar är nödvändiga. Högre tenofovir koncentrationer kan öka risken för tenofovirrelaterade biverkningar, inklusive njursjukdomar.
<i>Icke-nukleosid omvänt transkriptashämmare (NNRTIs)</i>		
Efavirenz, 600 mg QD	Lopinavir: AUC: ↓ 20% C <sub>max</sub> : ↓ 13% C <sub>min</sub> : ↓ 42%	Kaletra tablett dosering ska ökas till 500/125 mg två gånger dagligen då den ges samtidigt med efavirenz.
Efavirenz, 600 mg QD  (Lopinavir/ritonavir 500/125 mg BID)	Lopinavir: ↔ (Jämfört med dosering 400/100 mg BID administrerat ensamt)	Kaletra ska inte administreras en gång dagligen i kombination med efavirenz.
Nevirapin, 200 mg BID	Lopinavir: AUC: ↓ 27% C <sub>max</sub> : ↓ 19% C <sub>min</sub> : ↓ 51%	Kaletra tablett dosering ska ökas till 500/125 mg två gånger dagligen då den ges samtidigt med nevirapin. Kaletra ska inte administreras en gång dagligen i kombination med nevirapin.
Etravirin  (Lopinavir/ritonavir tablett 400/100 mg BID)	Etravirin: AUC: ↓ 35% C <sub>min</sub> : ↓ 45% C <sub>max</sub> : ↓ 30%  Lopinavir: AUC: ↔ C <sub>min</sub> : ↓ 20% C <sub>max</sub> : ↔	Inga dosjusteringar är nödvändiga.
Rilpivirin  (Lopinavir/ritonavir kapsel 400/100 mg BID)	Rilpivirin: AUC: ↑ 52% C <sub>min</sub> : ↑ 74% C <sub>max</sub> : ↑ 29%  Lopinavir: AUC: ↔ C <sub>min</sub> : ↓ 11% C <sub>max</sub> : ↔  (hämning av CYP3A enzym)	Samtidig användning av Kaletra med rilpivirin ger en ökad plasmakoncentration av rilpivirin, men inga dosjusteringar är nödvändiga.
<i>HIV CCR5 – antagonist</i>		
Maravirok	Maravirok: AUC: ↑ 295% C <sub>max</sub> : ↑ 97% På grund av CYP3A-hämning orsakad av lopinavir/ritonavir.	Dosen av maravirok ska sänkas till 150 mg två gånger dagligen under samtidig administrering av Kaletra 400/100 mg två gånger dagligen.

<i>Integrashämmare</i>		
Raltegravir	Raltegravir: AUC: ↔ C <sub>max</sub> : ↔ C <sub>12</sub> : ↓ 30% Lopinavir: ↔	Ingen dosjustering är nödvändig.
<i>Samtidig administrering med andra HIV- proteashämmare (PIs)</i> Enligt gällande behandlingsrekommendationer, är dubbel terapi med proteashämmare generellt sett inte rekommenderad.		
Fosamprenavir/ ritonavir (700/100 mg BID)  (Lopinavir/ritonavir 400/100 mg BID)  eller  Fosamprenavir (1400 mg BID)  (Lopinavir/ritonavir 533/133 mg BID)	Fosamprenavir: Amprenavir koncentrationer minskar signifikant.	Samtidig administrering av högre doser av fosamprenavir (1400 mg BID) med Kaletra (533/133 mg BID) för proteashämmarefarna patienter resulterade i en högre frekvens av gastrointestinala biverkningar och höjningar i triglycerider med den kombinerade regimen utan öknings i virologisk effekt, då den jämfördes med standarddoser av fosamprenavir/ritonavir. Samtidig administrering av dessa läkemedel rekommenderas inte. Kaletra ska inte administreras en gång dagligen i kombination med amprenavir.
Indinavir, 600 mg BID	Indinavir: AUC: ↔ C <sub>min</sub> : ↑ 3,5-gånger C <sub>max</sub> : ↓ (jämfört med indinavir 800 mg TID ensamt) Lopinavir: ↔ (jämfört med historisk jämförelse)	Den lämpliga doseringen för denna kombination gällande effekt och säkerhet har inte säkerställts.
Sakvinavir 1000 mg BID	Sakvinavir: ↔	Inga dosjusteringar är nödvändiga.
Tipranavir/ritonavir (500/100 mg BID)	Lopinavir: AUC: ↓ 55% C <sub>min</sub> : ↓ 70% C <sub>max</sub> : ↓ 47%	Samtidig administrering av dessa läkemedel rekommenderas inte.
<i>Magsyrereducerande medel</i>		
Omeprazol (40 mg QD)	Omeprazol: ↔  Lopinavir: ↔	Inga dosjusteringar är nödvändiga.
Ranitidin (150 mg singel dos)	Ranitidin: ↔	Inga dosjusteringar är nödvändiga.
<i>Alfa<sub>1</sub>-adrenoreceptorantagonist:</i>		
Alfuzosin	Alfuzosin: På grund av CYP3A-hämning orsakad av lopinavir/ritonavir, förväntas koncentrationerna av alfuzosin öka.	Samtidig administrering av Kaletra och alfuzosin är kontraindicerat (se avsnitt 4.3) eftersom alfuzosin-relaterad toxicitet, inkluderande hypotension, kan öka.



<i>Analgetika</i>		
Fentanyl	Fentanyl: Ökad risk för biverkningar (andningsdepression, sedering) på grund av en högre plasmakoncentration p.g.a. CYP3A4-hämning orsakad av lopinavir/ritonavir.	Noggrann övervakning av biverkningar (andningsdepression men även sedering) rekommenderas då fentanyl ges samtidigt som Kaletra.
<i>Kärlvidgande läkemedel</i>		
Ranolazin	På grund av CYP3A-hämning orsakad av lopinavir/ritonavir, förväntas koncentrationerna av ranolazin öka.	Samtidig administrering av Kaletra och ranolazin är kontraindicerat (se avsnitt 4.3).
<i>Antiarytmika</i>		
Amiodaron, Dronedaron	Amiodaron, Dronedaron: Koncentrationerna kan öka på grund av CYP3A4-hämning orsakad av lopinavir/ritonavir.	Samtidig administrering av Kaletra och amiodaron eller dronedaron är kontraindicerat (se avsnitt 4.3) eftersom det kan finnas ökad risk för arytmier eller andra allvarliga biverkningar.
Digoxin	Digoxin: Plasma koncentrationer kan öka på grund av P-glykoprotein hämning orsakad av lopinavir/ritonavir. Den ökade digoxin nivån kan sjunka med tiden då P-gp induktion utvecklas.	Vid samadministrering av Kaletra och digoxin rekommenderas försiktighet och om möjligt, terapeutisk läkemedelsövervakning av digoxin koncentrationerna. Detta rekommenderas ifall man ger Kaletra samtidigt med digoxin. Särskild försiktighet bör iaktas då man skriver ut Kaletra till patienter som tar digoxin eftersom den akut hämmande effekten av ritonavir på P-gp förväntas signifikant höja digoxinnivåerna. Insättning av digoxin hos patienter som redan står på Kaletra förväntas resultera i lägre än förväntade höjningar av digoxin koncentrationer.
Bepridil, systemisk lidokain och kinidin	Bepridil, systemisk lidokain och kinidin: Koncentrationer kan öka då de ges samtidigt med lopinavir/ritonavir.	Försiktighet är önskvärd och om det är möjligt, terapeutisk läkemedelsövervakning av läkemedelskoncentrationerna.
<i>Antibiotika</i>		
Klaritromycin	Klaritromycin: Måttlig ökning i klaritromycin AUC förväntas, på grund av CYP3A-hämning orsakad av lopinavir/ritonavir.	För patienter med nedsatt njurfunktion (CrCL <30 ml/min) ska en dosreducering av klaritromycin övervägas (se avsnitt 4.4). Försiktighet bör iaktas då klaritromycin ges tillsammans med Kaletra för patienter med nedsatt lever- eller njurfunktion.

<i>Cancerläkemedel och kinashämmare</i>		
Abemaciclib	Serumkoncentrationerna kan öka på grund av CYP3A-hämning orsakad av ritonavir.	Samtidig administrering av abemaciclib och Kaletra bör undvikas. Om samtidig administrering bedöms som oundviklig, se produktresumén för abemaciclib för dosjusteringsrekommendationer. Biverkningar förknippade med abemaciclib ska bevakas.
Apalutamid	Apalutamid är en måttlig till stark CYP3A4-inducerare och detta kan leda till minskad exponering av lopinavir/ritonavir.  Serumkoncentrationer av apalutamid kan öka på grund av CYP3A4-hämning orsakad av lopinavir/ritonavir.	Minskad exponering av Kaletra kan resultera i potentiell förlust av virologiskt svar. Dessutom kan samtidig administrering av apalutamid och Kaletra leda till allvarliga biverkningar, inklusive kramper, på grund av högre apalutamidnivåer. Samtidig användning av Kaletra och apalutamid rekommenderas inte.
Afatinib  (Ritonavir 200 mg, två gånger dagligen)	Afatinib: AUC: ↑ C <sub>max</sub> : ↑  Graden av ökning beror på tidpunkten för administrering av ritonavir.  Beror på hämning av BCRP (bröstcancerresistensprotein/ABC G2) och akut hämning av P-gp, orsakad av lopinavir/ritonavir.	Administrering av afatinib med Kaletra ska göras med försiktighet. Se produktresumén för afatinib för dosjusteringsrekommendationer. Biverkningar förknippade med afatinib ska bevakas.
Ceritinib	Serumkoncentrationerna kan öka på grund av CYP3A och P-gp-hämning orsakad av lopinavir/ritonavir.	Administrering av ceritinib med Kaletra ska göras med försiktighet. Se produktresumén för ceritinib för dosjusteringsrekommendationer. Biverkningar förknippade med ceritinib ska bevakas.
De flesta tyrosinkinashämmare såsom dasatinib och nilotinib, även vinkristin, vinblastin	De flesta tyrosinkinashämmare såsom dasatinib och nilotinib, även vinkristin och vinblastin: Risk för ökat antal biverkningar beroende på högre serumkoncentrationer på grund av CYP3A-hämning orsakad av lopinavir/ritonavir.	Noggrann monitorering av toleransen med dessa cytostatika.
Enkorafenib	Serumkoncentrationer kan öka på grund av CYP3A-hämning orsakad av lopinavir/ritonavir.	Samtidig administrering av enkorafenib och Kaletra kan öka exponeringen av enkorafenib, vilket kan öka risken för toxicitet, inklusive risk för allvarliga biverkningar som förlängt QT-intervall. Samtidig administrering av enkorafenib och Kaletra bör undvikas. Om nyttan att använda

		Kaletra överväger risken, ska patienter övervakas noggrant med avseende på säkerhet.
Fostamatinib	Ökad exponering för R406, metaboliten av fostamatinib.	Samtidig administrering av fostamatinib och Kaletra kan öka exponeringen för R406, metaboliten av fostamatinib, vilket resulterar i dosrelaterade biverkningar som levertoxicitet, neutropeni, hypertoni eller diarré. Läs produktresumén för fostamatinib för rekommendationer om dosreduktion om sådana biverkningar uppstår.
Ibrutinib	Serumkoncentrationen kan öka på grund av CYP3A-hämning orsakad av lopinavir/ritonavir.	Samtidig administrering av ibrutinib och Kaletra kan öka exponeringen av ibrutinib, vilket kan öka risken för toxicitet inklusive risk för tumörlyssyndrom. Samtidig administrering av ibrutinib och Kaletra bör undvikas. Om nyttan att använda Kaletra överväger riskerna så ska ibrutinib-dosen reduceras till 140 mg och patienten ska noga monitoreras för eventuell toxicitet.
Neratinib	Serumkoncentrationerna kan öka på grund av CYP3A-hämning orsakad av ritonavir.	Samtidig användning av neratinib och Kaletra är kontraindicerat på grund av allvarliga och/eller livshotande potentiella reaktioner inklusive levertoxicitet (se avsnitt 4.3).

Venetoklax	På grund av CYP3A-hämning orsakad av lopinavir/ritonavir.	Serumkoncentrationerna kan öka på grund av CYP3A-hämning orsakad av lopinavir/ritonavir, som resulterar i ökad risk för tumörlyssyndrom vid dosinitiering och under dostitreringsfasen (se avsnitt 4.3 och produktresumén för venetoklax).  För patienter som har slutfört dostitreringsfasen och dagligen tar samma dos av venetoklax, ska dosen venetoklax minskas med minst 75 % vid samtidig användning med en stark CYP3A-hämmare (se produktresumén för venetoklax för doseringsanvisning). Patienter ska övervakas noggrant avseende tecken på toxicitet förknippad med venetoklax.
<i>Antikoagulantia</i>		
Warfarin	Warfarin: Koncentrationer kan påverkas vid samtidig administrering med lopinavir/ritonavir beroende på CYP2C9 induktion.	Det rekommenderas att INR (international normalised ratio) övervakas.
Rivaroxaban  (Ritonavir 600 mg två gånger dagligen)	Rivaroxaban: AUC: ↑ 153% C <sub>max</sub> : ↑ 55% På grund av CYP3A och P-gp-hämning orsakad av lopinavir/ritonavir.	Samtidig administrering av rivaroxaban och Kaletra kan öka exponering för rivaroxaban vilket kan öka risken för blödning. Användningen av rivaroxaban rekommenderas inte hos patienter som samtidigt får behandling med Kaletra (se avsnitt 4.4).
Vorapaxar	Serumkoncentrationerna kan öka på grund av CYP3A-hämning orsakad av lopinavir/ritonavir.	Samtidig administrering av vorapaxar och Kaletra rekommenderas inte (se produktresumén för vorapaxar).
<i>Antiepileptika</i>		
Fenytoin	Fenytoin: Steady-state koncentrationer var måttligt reducerade på grund av CYP2C9 och CYP2C19 induktion orsakad av lopinavir/ritonavir.  Lopinavir: Koncentrationer är reducerade på grund av CYP3A induktion orsakad av fenytoin.	Försiktighet bör iaktas då fenytoin administreras med Kaletra.  Fenytoinnivåer ska övervakas då samtidig administrering med Kaletra sker.  Vid samtidig administrering med fenytoin, förväntas en ökning av Kaletradosen. Dosjustering har inte utvärderats i klinisk användning. Kaletra ska inte administreras en gång dagligen i kombination med fenytoin.

Karbamazepin och fenobarbital	<p>Karbamazepin: Serumkoncentrationer kan öka på grund av CYP3A-hämning orsakad av lopinavir/ritonavir.</p> <p>Lopinavir: Serumkoncentrationer kan minska på grund av CYP3A induktion orsakad av karbamazepin och fenobarbital.</p>	<p>Försiktighet bör iaktas då karbamazepin eller fenobarbital administreras med Kaletra.</p> <p>Karbamazepin och fenobarbital nivåer ska monitoreras vid samtidig administrering med Kaletra.</p> <p>Vid samtidig administrering med karbamazepin eller fenobarbital, förväntas en ökning av Kaletradosen. Dosjustering har inte utvärderats i klinisk användning. Kaletra ska inte administreras en gång dagligen i kombination med karbamazepin och fenobarbital.</p>
Lamotrigin och valproat	<p>Lamotrigin: AUC: ↓ 50% C<sub>max</sub>: ↓ 46% C<sub>min</sub>: ↓ 56%</p> <p>Beroende på induktion av lamotrigin glukuronidation</p> <p>Valproat: ↓</p>	<p>Patienter ska noga monitoreras för sänkta VPA-effekter då Kaletra och valproinsyra eller valproat ges samtidigt.</p> <p><u>Hos patienter som påbörjar eller avslutar Kaletra under tiden de tar underhållsdos av lamotrigin:</u> Lamotrigin dosen behöver sannolikt ökas då Kaletra läggs till eller sänkas om Kaletra sätts ut. Därför ska plasmakoncentrationerna av lamotrigin kontrolleras, speciellt före och under 2 veckor efter insättning eller avslut av Kaletra, för att se ifall dosjustering av lamotrigin behövs.</p> <p><u>Hos patienter som använder Kaletra och som påbörjar lamotrigin:</u> Inga dosjusteringar till den rekommenderade dosökningen av lamotrigin behövs.</p>
<i>Antidepressiva och ångestdämpande medel</i>		
Trazodon singeldos (Ritonavir, 200 mg BID)	<p>Trazodon: AUC: ↑ 2,4-gånger</p> <p>Biverkningar som illamående, yrsel, hypotension och synkope sågs vid samtidig administrering av trazodon och ritonavir.</p>	<p>Det är inte känt ifall kombinationen av Kaletra orsakar en liknande ökning i trazodonexponering. Kombinationen ska användas med försiktighet och en lägre dos av trazodon ska övervägas.</p>

<i>Svampmedel</i>		
Ketokonazol och itraconazol	Ketokonazol, itraconazol: Serumkoncentrationer kan öka på grund av CYP3A-hämning orsakad av lopinavir/ritonavir.	Höga doser av ketokonazol och itraconazol (> 200 mg/dag) rekommenderas inte.
Vorikonazol	Vorikonazol: Koncentrationer kan minska.	Samtidig administrering av vorikonazol och låga doser ritonavir (100 mg BID), såsom innehållet i Kaletra ska undvikas såvida inte en utvärdering av nytta/risk för patienten rättfärdigar användningen av vorikonazol.
<i>Giktmedel:</i>		
Kolkicin enkeldos (Ritonavir 200 mg två gånger dagligen)	Kolkicin: AUC: ↑ 3-faldig C <sub>max</sub> : ↑ 1,8-faldig På grund av P-gp och/eller CYP3A4-hämning orsakad av ritonavir.	Samtidig administrering av Kaletra och kolkicin hos patienter med nedsatt njur- och/eller leverfunktion är kontraindicerat på grund av en potentiell ökning av kolkicin-relaterade, allvarliga och/eller livshotande reaktioner, såsom neuromuskulär toxicitet (inklusive rabdomyolys) (se avsnitt 4.3 och 4.4). En reduktion av kolkicindosen eller ett avbrott i kolkicinbehandlingen rekommenderas till patienter med normal njur- eller leverfunktion om behandling med Kaletra är nödvändig. Läs produktresumén för kolkicin.
<i>Antihistaminer</i>		
Astemizol Terfenadin	Serumkoncentrationer kan öka på grund av CYP3A4-hämning orsakad av lopinavir/ritonavir.	Samtidig administrering av Kaletra och astemizol och terfenadin är kontraindicerat eftersom dessa substanser kan öka risken för allvarlig arytm (se avsnitt 4.3).
<i>Läkemedel mot infektioner</i>		
Fusidinsyra	Fusidinsyra: Koncentrationer kan ökas till följd av CYP3A-hämning orsakad av lopinavir/ritonavir.	Samtidig administrering av Kaletra och fusidinsyra är kontraindicerat vid dermatologiska indikationer på grund av ökad risk för biverkningar relaterade till fusidinsyra, främst rabdomyolys (se avsnitt 4.3). Då det används vid osteo-artikulära infektioner, när samtidig administrering är oundviklig, rekommenderas starkt en noggrann klinisk monitorering med avseende på muskulära biverkningar (se avsnitt 4.4).
<i>Antimykobakteriell behandling</i>		
Bedakilin (singeldos) (Lopinavir/ritonavir)	Bedakilin: AUC: ↑ 22% C <sub>max</sub> : ↔	På grund av risken för bedakilin-relaterad biverkningar ska kombinationen av bedakilin och Kaletra undvikas. Om nyttan

<p>400/100 mg BID, flerdos)</p>	<p>En mer uttalad effekt på plasmaexponering av bedakilin kan observeras under långvarig samtidig administrering med lopinavir/ritonavir.</p> <p>CYP3A4-hämning sannolikt på grund av lopinavir/ritonavir.</p>	<p>överbäger risken måste samtidig administrering av bedakilin med Kaletra ske med försiktighet. Mer frekvent elektrokardiogrammonitorering och monitorering av transaminaser rekommenderas (se avsnitt 4.4 och bedakilins produktresumé).</p>
<p>Delamanid (100 mg BID)</p> <p>(Lopinavir/ritonavir 400/100 mg BID)</p>	<p>Delamanid: AUC: ↑ 22%</p> <p>DM-6705 (aktiv metabolit av delamanid): AUC: ↑ 30%</p> <p>En mer uttalad effekt av exponeringen för DM-6705 kan observeras vid långvarig, samtidig administrering med lopinavir/ritonavir.</p>	<p>Om samtidig administrering av delamanid och Kaletra bedöms vara nödvändig rekommenderas mycket frekvent elektrokardiogrammonitorering under hela behandlingsperioden med delamanid, på grund av risken för QTc-förlängning associerad med DM-6705 (se avsnitt 4.4 och produktresumén för delamanid).</p>
<p>Rifabutin, 150 mg QD</p>	<p>Rifabutin (moderssubstans och aktiv 25-O-desacetyl metabolit): AUC: ↑ 5,7-gånger C<sub>max</sub>: ↑ 3,5- gånger</p>	<p>När rifabutin ges tillsammans med Kaletra är den rekommenderade dosen av rifabutin 150 mg 3 gånger i veckan på bestämda dagar (till exempel måndag-onsdag-fredag). Ökad övervakning av rifabutinrelaterade biverkningar, inklusive neutropeni och uveit, är motiverat då en ökad exponering av rifabutin kan förväntas. Ytterligare dosreduktion av rifabutin till 150 mg två gånger i veckan på bestämda dagar rekommenderas för patienter där dosen 150 mg 3 gånger per vecka inte tolereras. Observera, att en dosering på 150 mg två gånger per vecka kanske inte ger en optimal exponering för rifabutin, vilket därmed leder till en risk för rifamycin-resistens och behandlingssvikt. Kaletra behöver inte dosjusteras.</p>

Rifampicin	Lopinavir: Stora sänkningar i lopinavir koncentrationer kan observeras på grund av CYP3A induktion orsakad av rifampicin.	Samtidig administrering av Kaletra tillsammans med rifampicin rekommenderas inte då sänkningen av lopinavir koncentrationer i sin tur märkbart kan sänka lopinavirs terapeutiska effekt. En dosjustering av Kaletra 400 mg/400 mg (dvs. Kaletra 400/100 mg + ritonavir 300 mg) två gånger dagligen har kompenserat för den CYP 3A4-inducerande effekten av rifampicin. En sådan dosjustering kan dock vara sammankopplad med ALAT/ASAT höjningar och med ökning av gastrointestinala problem. Därför ska denna kombinationen undvikas såvida den inte anses vara strikt nödvändig. Om denna kombination anses vara oundviklig, kan en ökad dos av Kaletra med 400 mg/400 mg två gånger dagligen administreras tillsammans med rifampicin under noggrann terapeutisk övervakning och säkerhetsövervakning. Kaletradosen ska titreras upp, endast efter att rifampicin har initierats (se avsnitt 4.4).
<i>Antipsykotika</i>		
Lurasidon	På grund av CYP3A-hämning orsakad av lopinavir/ritonavir, förväntas koncentrationerna av lurasidon öka.	Samtidig administrering med lurasidon är kontraindicerat (se avsnitt 4.3).
Pimozid	På grund av CYP3A-hämning orsakad av lopinavir/ritonavir, förväntas koncentrationerna av pimozid öka.	Samtidig administrering av Kaletra och pimozid är kontraindicerat eftersom denna substans kan öka risken för allvarliga hematologiska avvikelser eller andra allvarliga biverkningar (se avsnitt 4.3).
Quetiapin	På grund av CYP3A-hämning orsakad av lopinavir/ritonavir, förväntas koncentrationerna av quetiapin öka.	Samtidig administrering av Kaletra och quetiapin är kontraindicerat eftersom quetiapinrelaterad toxicitet kan öka.
<i>Benzodiazepiner</i>		
Midazolam	Oralt midazolam: AUC: ↑ 13-gånger Parenteralt midazolam: AUC: ↑ 4- gånger på grund av CYP3A-hämning orsakad av lopinavir/ritonavir	Kaletra får inte administreras tillsammans med oralt midazolam (se avsnitt 4.3). Försiktighet bör iakttas vid samtidig administrering av Kaletra och parenteralt midazolam. Om Kaletra ges samtidigt som parenteralt midazolam, ska detta ske på intensivvårdsavdelning eller



		liknande som kan säkerställa noggrann klinisk monitoring och lämplig medicinsk omvårdnad vid eventuell andningsdepression och/eller förlängd sedering. Dosjustering för midazolam ska övervägas speciellt om mer än en singeldos av midazolam administreras.
<i>Beta<sub>2</sub>-adrenoceptoragonister (långverkande)</i>		
Salmeterol	Salmeterol: Koncentrationerna förväntas öka på grund av CYP3A-hämning orsakad av lopinavir/ritonavir.	Kombinationen kan resultera i ökad risk för kardiovaskulära biverkningar som associeras med salmeterol, inkluderande QT-förlängning, palpitationer och sinustakykardi. Samtidig administrering av Kaletra och salmeterol rekommenderas inte (se avsnitt 4.4).
<i>Kalciumkanalblockerare</i>		
Felodipin, nifedipin och nikardipin	Felodipin, nifedipin och nikardipin: Koncentrationer kan öka på grund av CYP3A-hämning orsakad av lopinavir/ritonavir.	Klinisk monitoring av terapeutiska effekter och biverkningar rekommenderas då dessa läkemedel ges samtidigt med Kaletra.
<i>Kortikosteroider</i>		
Dexametason	Lopinavir: Koncentrationer kan sjunka på grund av CYP3A induktion orsakad av dexametason.	Klinisk monitoring av antiviral effekt rekommenderas då dessa läkemedel ges samtidigt med Kaletra.
Inhalerbart, injicerbart eller intranasalt flutikasonpropionat, budesonid, triamcinolon	Flutikasonpropionat 50 µg intranasalt 4 gånger dagligen: Plasma koncentrationer ↑ Kortisol nivåer ↓ 86%	Större effekter kan förväntas då flutikasonpropionat inhaleras. Systemeffekter av kortikosteroider, inklusive Cushing's syndrom och binjuresuppression har rapporterats hos patienter som fått ritonavir samtidigt med inhalerat eller intranasalt administrerat flutikasonpropionat; detta kan också inträffa med andra kortikosteroider som metaboliseras via P450 3A t ex budesonid och triamcinolon. Därför rekommenderas inte samtidig administrering av Kaletra och dessa glukokortikoider, såvida inte den potentiella nyttan överväger riskerna för systemeffekter av kortikosteroiderna (se avsnitt 4.4). En dosreducering av glukokortikoiden ska övervägas med noggrann övervakning av lokal- och systemeffekter eller byte till en glukokortikoid, vilken

		inte är ett substrat för CYP3A4 (t ex beklometason). Dessutom, om utsättning av glukokortikoider ska ske, kan den behöva ske successivt under en längre period.
<i>Fosfodiesteras (PDE5) hämmare</i>		
Avanafil (ritonavir 600 mg BID)	Avanafil: AUC: ↑ 13- gånger På grund av CYP3A4-hämning orsakad av lopinavir/ritonavir.	Användning av avanafil tillsammans med Kaletra är kontraindicerad (se avsnitt 4.3).
Tadalafil	Tadalafil: AUC: ↑ 2- gånger På grund av CYP3A4-hämning orsakad av lopinavir/ritonavir.	<u>Vid behandling av pulmonell arteriell hypertoni:</u> Samtidig administrering av Kaletra och sildenafil är kontraindicerat (se avsnitt 4.3). Samtidig administrering av Kaletra och tadalafil rekommenderas inte.
Sildenafil	Sildenafil: AUC: ↑ 11- gånger På grund av CYP3A4-hämning orsakad av lopinavir/ritonavir.	<u>Vid erektil dysfunktion:</u> Särskild försiktighet måste iakttas vid förskrivning av sildenafil eller tadalafil till patienter som får Kaletra, med ökad monitorering med avseende på biverkningar som hypotension, synkope, synförändringar och förlängd erektion (se avsnitt 4.4). Vid samtidig administrering med Kaletra får inte sildenafildosen överskrida 25 mg på 48 timmar och tadalafildosen får inte överskrida 10 mg på 72 timmar.
Vardenafil	Vardenafil: AUC: ↑ 49- gånger På grund av CYP3A-hämning orsakad av lopinavir/ritonavir.	Användning av vardenafil tillsammans med Kaletra är kontraindicerad (se avsnitt 4.3).
<i>Ergotalkaloider</i>		
Dihydroergotamin, ergonovin, ergotamin, metylergonovin	Serumkoncentrationer kan öka på grund av CYP3A-hämning orsakad av lopinavir/ritonavir.	Samtidig administrering av Kaletra och ergotalkaloider är kontraindicerat eftersom det kan leda till akut ergotamintoxicitet, inklusive vasospasm och ischemi (se avsnitt 4.3).
<i>Motilitetsstimulerande medel</i>		
Cisaprid	Serumkoncentrationer kan öka på grund av CYP3A-hämning orsakad av lopinavir/ritonavir.	Samtidig administrering av Kaletra och cisaprid är kontraindicerat eftersom substansen kan öka risken för allvarliga arytmier (se avsnitt 4.3).
<i>HCV direktverkande antivirala läkemedel</i>		
Elbasvir/gazoprevir (50/200 mg en gång dagligen)	Elbasvir: AUC: ↑ 2,71-gånger C <sub>max</sub> : ↑ 1,87-gånger C <sub>24</sub> : ↑ 3,58-gånger	Samtidig administrering av elbasvir/gazoprevir med Kaletra är kontraindicerat (se avsnitt 4.3).

	<p>Grazoprevir:  AUC: ↑ 11,86-gånger  C<sub>max</sub>: ↑ 6,31-gånger  C<sub>24</sub>: ↑ 20,70-gånger</p> <p>(kombination av mekanismer  inklusive CYP3A-hämning)</p> <p>Lopinavir: ↔</p>	
Glekaprevir/pibrentasvir	Serumkoncentrationerna kan öka på grund av P-glykoprotein, BCRP och OATP1B-hämning orsakad av lopinavir/ritonavir.	Samtidig administrering av glekaprevir/pibrentasvir och Kaletra är inte rekommenderat på grund av en ökad risk för ALAT-höjningar associerade med ökad glekaprevirexponering.
Ombitasvir/paritaprevir/ ritonavir + dasabuvir  (25/150/100 mg en gång dagligen + 400 mg två gånger dagligen)  Lopinavir/ritonavir 400/100 mg två gånger dagligen	Ombitasvir: ↔  Paritaprevir: AUC: ↑ 2,17-gånger C <sub>max</sub> : ↑ 2,04-gånger C <sub>dalvärde</sub> : ↑ 2,36-gånger  (hämning av CYP3A/effluxtransportörer)  Dasabuvir: ↔  Lopinavir: ↔	Samtidig administrering är kontraindicerat.  Lopinavir/ritonavir 800/200 mg en gång dagligen administrerades med ombitasvir/paritaprevir/ritonavir med eller utan dasabuvir. Liknande effekter på de direktverkande antivirala läkemedlen och lopinavir observerades när 400/100 mg lopinavir/ritonavir administrerades två gånger dagligen (se avsnitt 4.3).
Ombitasvir/paritaprevir/ ritonavir  (25/150/100 mg en gång dagligen)  Lopinavir/ritonavir 400/100 mg två gånger dagligen.	Ombitasvir:↔  Paritaprevir: AUC: ↑ 6,10-gånger C <sub>max</sub> : ↑ 4,76-gånger C <sub>dalvärde</sub> : ↑ 12,33-gånger  (hämning av CYP3A/effluxtransportörer)  Lopinavir: ↔	
Sofosbuvir/velpatasvir/ voxilaprevir	Serumkoncentrationerna av sofosbuvir, velpatasvir och voxilaprevir kan öka på grund av P-glykoprotein, BCRP och OATP1B1/3-hämning orsakad av lopinavir/ritonavir. Endast ökningen i voxilaprevirexponeringen anses dock kliniskt relevant.	Det är inte rekommenderat att administrera Kaletra tillsammans med sofosbuvir/velpatasvir/voxilaprevir.
<i>HCV proteahämmare</i>		
Simeprevir 200 mg dagligen (ritonavir 100 mg BID)	Simeprevir: AUC: ↑ 7.2-gånger C <sub>max</sub> : ↑ 4.7-gånger C <sub>min</sub> : ↑ 14.4-gånger	Det rekommenderas inte att administrera Kaletra och simeprevir samtidigt.

<i>Traditionellt växtbaserat läkemedel</i>		
Johannesört ( <i>Hypericum perforatum</i> )	Lopinavir: Koncentrationer kan sjunka på grund av att Johannesört inducerar CYP3A.	Preparat innehållande Johannesört får inte kombineras med lopinavir och ritonavir. Om patienten redan tar johannesört, ska det sättas ut och om möjligt kontrolleras virusmängden. Lopinavir- och ritonavirnivåerna kan stiga när johannesört sätts ut. Dosen av Kaletra kan behöva justeras. Den inducerande effekten kan kvarstå i minst 2 veckor efter utsättandet av johannesört (se avsnitt 4.3). Därför kan Kaletra börja tas utan risk 2 veckor efter utsättandet av Johannesört.
<i>Immunosuppressiva preparat</i>		
Ciklosporin, sirolimus (rapamycin) och takrolimus	Ciklosporin, sirolimus (rapamycin), takrolimus: Koncentrationer kan öka på grund av CYP3A-hämning orsakad av lopinavir/ritonavir.	En mera frekvent monitorering av de terapeutiska koncentrationerna rekommenderas tills nivåerna av dessa läkemedel i blod har stabiliserats.
<i>Lipidsänkare</i>		
Lovastatin och simvastatin	Lovastatin, simvastatin: Märkbart förhöjda plasmakoncentrationer på grund av CYP3A-hämning orsakad av lopinavir/ritonavir.	Eftersom förhöjda koncentrationer av HMG-CoA reductashämmare kan orsaka myopati, inklusive rabdomyolys, är kombinationen av dessa läkemedel med Kaletra kontraindicerad (se avsnitt 4.3).
<i>Lipidmodifierande medel</i>		
Lomitapid	CYP3A4-hämmare ökar exponeringen av lomitapid och starka hämmare kan ge en 27-faldig ökning av exponeringen. Koncentrationerna av lomitapid förväntas öka på grund av CYP3A-hämning orsakad av lopinavir/ritonavir.	Samtidig användning av Kaletra med lomitapid är kontraindicerat (se produktresumén för lomitapid) (se avsnitt 4.3).
Atorvastatin	Atorvastatin: AUC: ↑ 5,9-gånger C <sub>max</sub> : ↑ 4,7-gånger På grund av CYP3A-hämning orsakad av lopinavir/ritonavir.	Kombinationen av Kaletra med atorvastatin rekommenderas inte. Om användningen av atorvastatin anses vara strikt nödvändig ska den lägsta möjliga dosen av atorvastatin administreras med noggrann säkerhetsövervakning (se avsnitt 4.4).
Rosuvastatin, 20 mg QD	Rosuvastatin: AUC: ↑ 2-gånger C <sub>max</sub> : ↑ 5-gånger Även om rosuvastatin metaboliseras dåligt av CYP3A4, observerades en ökning av plasmakoncentrationerna. Denna interaktionsmekanism kan resultera från hämning av transportprotein.	Försiktighet bör iakttas och sänkta doser ska övervägas då Kaletra ges samtidigt med rosuvastatin (se avsnitt 4.4).

Fluvastatin eller pravastatin	Fluvastatin, pravastatin: Ingen klinisk relevant interaktion förväntas. Pravastatin metaboliseras inte av CYP450. Fluvastatin metaboliseras delvis av CYP2C9.	Om behandling med en HMG-CoA reductashämmare är indicerad så rekommenderas fluvastatin eller pravastatin.
<i>Opioider</i>		
Buprenorfin, 16 mg QD	Buprenorfin: ↔	Inga dosjusteringar är nödvändiga.
Metadon	Metadon: ↓	Monitorering av plasmakoncentrationer av metadon rekommenderas.
<i>Orala preventivmedel</i>		
Etinylöstradiol	Etinylöstradiol: ↓	I de fall då Kaletra ges tillsammans med preventivmedel innehållande etinylöstradiol (oavsett vilken formulering t ex oralt eller plåster), måste ytterligare preventivmetoder användas.
<i>Rökavvänjningsmedel</i>		
Bupropion	Bupropion och dess aktiva metabolit, hydroxybupropion: AUC och C <sub>max</sub> ↓ ~50%  Denna effekt kan bero på induktion av bupropion metabolism.	Om en samtidig administrering av Kaletra tillsammans med bupropion inte kan undvikas, ska detta ske under noggrann kliniskt monitorering för bupropion effekt, utan att överskrida den rekommenderade dosen, trots den observerade induktionen.
<i>Thyreoideahormonsubstitution</i>		
Levotyroxin	Efter marknadsföring har fall som indikerar en potentiell interaktion mellan ritonavirhaltiga läkemedel och levotyroxin rapporterats.	Sköldkörtelstimulerande hormon (TSH) ska övervakas hos patienter som behandlas med levotyroxin åtminstone den första månaden efter påbörjad och/eller avslutad lopinavir-/ritonavirbehandling.
<i>Vasodilaterare:</i>		
Bosentan	Lopinavir - ritonavir: Lopinavir/ritonavir plasmakoncentrationer kan minska till följd av CYP3A4-induktion av bosentan.  Bosentan: AUC: ↑ 5-gånger C <sub>max</sub> : ↑ 6-gånger Initialt, bosentan C <sub>min</sub> : ↑ ca 48-gånger. Till följd av CYP3A4-hämning orsakad av lopinavir/ritonavir.	Försiktighet bör iaktas vid administrering av Kaletra tillsammans med bosentan. Då Kaletra administreras tillsammans med bosentan, ska effekten av HIV-behandling monitoreras och patienter bör observeras noga med avseende på bosentan-toxicitet, särskilt under den första veckan då läkemedlen administreras tillsammans.
Riociguat	Serumkoncentrationerna kan öka på grund av CYP3A och P-gp-hämning orsakad av lopinavir/ritonavir.	Samtidig administrering av riociguat och Kaletra rekommenderas inte (se avsnitt 4.4 och produktresumén för riociguat)

#### *Andra läkemedel*

Baserat på kända metaboliska profiler, förväntas inte kliniskt signifikanta interaktioner mellan Kaletra och dapson, trimetoprim/sulfametoxazol, azitromycin eller flukonazol.

## **4.6 Fertilitet, graviditet och amning**

### Graviditet

Inför beslut om antiretroviral behandling av gravida kvinnor, ska som en generell regel djurdata liksom klinisk erfarenhet tas i beaktande för att bedöma säkerheten för fostret med den tilltänkta behandlingen.

Lopinavir/ritonavir har utvärderats hos över 3000 gravida kvinnor, varav över 1000 under första trimestern.

I ett övervakningsregister (Antiretroviral Pregnancy Registry), påbörjat i januari 1989, har inga ökade risker för missbildningar rapporterats vid användning av Kaletra, baserat på data från > 1000 kvinnor exponerade under första trimestern. Prevalensen av missbildningar efter exponering för lopinavir i en given trimester var jämförbar med prevalensen i HIV-negativ population. Inget missbildningsmönster som pekar på en gemensam etiologi sågs. Djurstudier har visat på reproduktionstoxicitet (se avsnitt 5.3). Baserat på denna data är missbildningsrisken osannolik hos människa. Lopinavir kan användas under graviditeten om det finns kliniskt behov.

### Amning

Studier på råttor påvisade att lopinavir utsöndras i mjölk. Det är inte känt huruvida läkemedlet utsöndras i modersmjölk hos människa. För att undvika överföring av HIV så är den allmänna rekommendationen att kvinnor som lever med HIV inte ska amma sina barn.

### Fertilitet

Djurstudier har inte visat några effekter på fertilitet. Humandata om effekterna av lopinavir/ritonavir på fertilitet saknas.

## **4.7 Effekter på förmågan att framföra fordon och använda maskiner**

Inga studier av effekterna på förmågan att framföra fordon och använda maskiner har utförts. Patienter ska informeras om att illamående har rapporterats under pågående behandling med Kaletra (se avsnitt 4.8).

## **4.8 Biverkningar**

### a. Sammanfattning av säkerhetsprofilen

Säkerheten hos Kaletra har undersökts hos över 2600 patienter i fas II-IV kliniska prövningar, där över 700 har fått doser av 800/200 mg (6 kapslar eller 4 tabletter) en gång dagligen. I några studier användes Kaletra i kombination med efavirenz eller nevirapin, tillsammans med nukleosid omvänt transkriptashämmare (NRTIs).

De vanligaste biverkningarna i samband med Kaletrabehandling under kliniska prövningar var diarré, illamående, kräkningar, hypertriglyceridemi och hyperkolesterolemi. Risken för diarré kan var större med dosering en gång dagligen med Kaletra. Diarré, illamående och kräkningar kan förekomma i början av behandlingen medan hypertriglyceridemi och hyperkolesterolemi kan förekomma senare. Biverkningar som utvecklades under behandling ledde till för tidigt avbrytande av studien hos 7% av patienterna i fas II-IV studier.

Det är viktigt att notera att fall av pankreatit rapporterats hos patienter som får Kaletra, inkluderande de som utvecklat hypertriglyceridemi. Därutöver, har mycket sällsynta ökningar i PR intervallet rapporterats under behandling med Kaletra (se avsnitt 4.4).

b. Tabell med biverkningar

*Biverkningar från kliniska prövningar och efter marknadsföring hos vuxna och pediatrika patienter:* Följande händelser har identifierats som biverkningar. Frekvenskolumnen inkluderar alla rapporterade händelser med måttlig till allvarlig intensitet, oavsett individuell bedömning av orsakssamband. Biverkningarna redovisas i organsystem. Inom varje frekvensgruppering redovisas biverkningar i fallande allvarlighetsgrad: mycket vanliga ( $\geq 1/10$ ), vanliga ( $\geq 1/100$  till  $< 1/10$ ), mindre vanliga ( $\geq 1/1\ 000$  till  $< 1/100$ ), sällsynta ( $\geq 1/10\ 000$  till  $< 1/1\ 000$ ) och ingen känd frekvens (kan inte beräknas från tillgängliga data).

<b>Biverkningar i kliniska studier och efter marknadsföring hos vuxna patienter</b>		
<b>Organklass</b>	<b>Frekvens</b>	<b>Biverkan</b>
Infektioner och infestationer	Mycket vanliga	Övre luftvägsinfektion
	Vanliga	Nedre luftvägsinfektion, hudinfektioner inklusive celluliter, follikulit och furunkulos
Blodet och lymfsystemet	Vanliga	Anemi, leukopeni, neutropeni, lymfadenopati
Immunsystemet	Vanliga	Hypersensitivitet inklusive urtikaria och angioödem
	Mindre vanliga	Immunrekonstitutionssyndrom
Endokrina systemet	Mindre vanliga	Hypogonadism
Metabolism och nutrition	Vanliga	Blodglukosrubbingar inklusive diabetes mellitus, hypertriglyceridemi, hyperkolesterolemi, viktnedgång, minskad aptit
	Mindre vanliga	Viktuppgång, ökad aptit
Psykiska störningar	Vanliga	Ångest
	Mindre vanliga	Avvikande drömmar, sänkt libido
Centrala och perifera nervsystemet	Vanliga	Huvudvärk (inklusive migrän), neuropati (inklusive perifer neuropati), yrsel, insomni
	Mindre vanliga	Cerebrovaskulär händelse, konvulsion, dysgeusi, ageusi, tremor
Ögon	Mindre vanliga	Nedsatt syn
Öron och balansorgan	Mindre vanliga	Tinnitus, vertigo
Hjärtat	Mindre vanliga	Ateroskleros såsom hjärtinfarkt, atrioventrikulärt block, tricuspidalisinsufficiens
Blodkärl	Vanliga	Hypertoni
	Mindre vanliga	Djup ventrombos

Magtarmkanalen	Mycket vanliga	Diarré, illamående
	Vanliga	Pankreatit <sup>1</sup> , kräkning, gastroesofagal refluxsjukdom, gastroenterit och kolit, buksmärta (övre och nedre), förstörd buk, dyspepsi, hemorrojder, uppblåsthet
	Mindre vanliga	Gastrointestinal blödning inklusive gastrointestinalt magsår, duodenit, gastrit, och rektal blödning, stomatit och orala sår, fekal inkontinens, förstoppning, torr mun
Lever och gallvägar	Vanliga	Hepatit inklusive förhöjt ASAT, ALAT och GGT
	Mindre vanliga	Gulsot, leversteatos, hepatomegali, kolangit, hyperbilirubinemi
Hud och subkutan vävnad	Vanliga	Utslag inklusive makulopapulösa utslag, dermatit/utslag inklusive eksem och seborroisk dermatit, nattliga svettningar, pruritus
	Mindre vanliga	Alopeci, kapillarit, vaskulit
	Sällsynta	Stevens-Johnsons syndrom, erythema multiforme
Muskuloskeletala systemet och bindväv	Vanliga	Myalgi, muskuloskeletal smärta inklusive artralgi och ryggsmärta, muskelrubbningar såsom svaghet och spasmer
	Mindre vanliga	Rhabdomyolys, osteonekros
Njurar och urinvägar	Mindre vanliga	Sänkt kreatininclearance, nefrit, hematuri
	Ingen känd frekvens	Nefrolitiasis
Reproduktionsorgan och bröstkörtlar	Vanliga	Erekttil dysfunktion, menstruationsrubbningar, amenorré, menorrhagi
Allmänna symtom och/eller symtom vid administreringsstället	Vanliga	Trötthet inklusive asteni

<sup>1</sup> Se avsnitt 4.4: pankreatit och lipider

#### c. Beskrivning av utvalda biverkningar

Cushings syndrom har rapporterats hos patienter som behandlas med ritonavir och flutikasonpropionat via inhalation eller intranasal administrering; detta skulle även kunna förekomma med andra kortikosteroider som metaboliseras via P450 3A-systemet t ex budesonid (se avsnitt 4.4 och 4.5).

Ökad kreatinfosfokinase (CPK), myalgi, myosit och mera sällan, rhabdomyolys har rapporterats med proteashämmare, särskilt i kombination med nukleosid omvänttranskriptashämmare.



### Metabola parametrar

Viktökning och ökade nivåer av lipider och glukos i blodet kan förekomma under antiretroviral behandling (se avsnitt 4.4).

Hos HIV-infekterade patienter med svår immunbrist vid tidpunkten för insättande av antiretroviral kombinationsterapi, kan en inflammatorisk reaktion mot asymtomatiska eller kvarvarande opportunistiska infektioner uppstå. Autoimmuna sjukdomar (såsom Graves sjukdom och autoimmun hepatit) har också rapporterats; dock varierar den rapporterade tiden till debut och kan inträffa många månader efter att behandlingen har påbörjats (se avsnitt 4.4).

Fall av osteonekros har rapporterats, speciellt hos patienter med kända riskfaktorer, framskriden HIV-sjukdom eller långvarig exponering för antiretroviral kombinationsbehandling (CART). Frekvensen av detta är okänd (se avsnitt 4.4).

### d. Pediatrik population

Hos barn som är 2 år och äldre liknar säkerhetsprofilen den som ses hos vuxna (se tabell i avsnitt b).

### Rapportering av misstänkta biverkningar

Det är viktigt att rapportera misstänkta biverkningar efter att läkemedlet godkänts. Det gör det möjligt att kontinuerligt övervaka läkemedlets nytta-riskförhållande. Hälso- och sjukvårdspersonal uppmanas att rapportera varje misstänkt biverkning via [det nationella rapporteringssystemet listat i bilaga V](#).

## **4.9 Överdoser**

Hittills är erfarenheten av akut överdosering av Kaletra hos människa begränsad.

De ogynnsamma kliniska tecken som observerats hos hundar inkluderade salivavsöndring, kräkningar och diarré/onormal avföring. De symtom på toxicitet som observerats hos möss, råttor och hundar, inkluderade minskad aktivitet, ataxi, avmagring, uttorkning och tremor.

Det finns ingen specifik antidot vid överdosering av Kaletra. Behandling vid överdosering av Kaletra bör bestå av allmänt understödande åtgärder inklusive kontroll av vitala funktioner och observation av patientens kliniska status. Vid behov bör ej absorberad aktiv substans elimineras genom kräkningar eller magsköljning. Aktivt kol kan också ges för att avlägsna ej absorberad aktiv substans. Eftersom Kaletra är höggradigt proteinbundet, är det osannolikt att dialys skulle avlägsna läkemedlet framgångsrikt.

## **5. FARMAKOLOGISKA EGENSKAPER**

### **5.1 Farmakodynamiska egenskaper**

Farmakoterapeutisk grupp: virushämmande medel för systemiskt bruk, virushämmande medel mot HIV infektioner, kombinationer, ATC-kod: J05AR10

### Verkningsmekanism

Lopinavir har den virushämmande aktiviteten hos Kaletra. Lopinavir är en hämmare av HIV-1- och HIV-2-proteas. Hämmning av HIV-proteas förhindrar klyvning av *gag-pol*polyproteinet, vilket leder till produktion av omoget, icke-infektiöst virus.

### Effekter på elektrokardiogram

QTcF intervallet utvärderades i en randomiserad, placebo och aktiv (moxifloxacin 400 mg en gång dagligen) kontrollerad crossover studie hos 39 friska vuxna, med 10 mätningar över 12 timmar på dag 3. Högsta skillnaden i medelvärde för QTcF (95% övre konfidensintervall) från placebo var 3,6 (6,3) och 13,1 (15,8) för lopinavir/ritonavir 400/100 mg två gånger dagligen respektive supratherapeutiska doser på 800/200 mg två gånger dagligen. Den inducerade förlängningen i QRS intervallet från 6 ms

till 9,5 ms med högsta dosen lopinavir/ritonavir (800/200 mg två gånger dagligen) bidrar till QT-förlängningen. De två doseringsregimerna resulterade dag 3 i exponeringar ungefär 1,5 och 3-faldigt högre än de som sågs med rekommenderad lopinavir/ritonavir-dosering en gång dagligen eller två gånger dagligen vid steady state. Inga personer fick en ökning i QTcF på  $\geq 60$  ms från baslinjen eller ett QTcF intervall som överskred den potentiellt kliniska relevanta tröskeln av 500 ms.

Måttliga förlängningar av PR intervallet sågs även hos personer som fick lopinavir/ritonavir i samma studie på dag 3. Medelvärde på förändringarna från baslinjen i PR intervallet varierade från 11,6 ms till 24,4 ms under 12-timmars intervallet efter dosering. Maximalt PR intervall var 286 ms och inget andra eller tredje gradens hjärtblock observerades (se avsnitt 4.4).

#### Virushämmande aktivitet *in vitro*

Den virushämmande aktiviteten hos lopinavir *in vitro* mot laboratorie- och kliniska HIV-stammar utvärderades i akut infekterade lymfoblastcellinjer respektive perifera blodlymfocyter. Utan humant serum var genomsnittligt IC<sub>50</sub> för lopinavir mot fem olika HIV-1 laboriestammar 19 nM. Utan och med 50 % humant serum var genomsnittligt IC<sub>50</sub> för lopinavir mot HIV-1<sub>IIIB</sub> hos MT4-celler 17 nM respektive 102 nM. Utan humant serum var genomsnittligt IC<sub>50</sub> för lopinavir 6,5 nM mot flera HIV-1 kliniska isolat.

#### Resistens

##### *In vitro*-selektion av resistens

Isolat av HIV-1 med reducerad känslighet för lopinavir har selekterats *in vitro*. HIV-1 har passerats *in vitro* med lopinavir ensamt och med lopinavir plus ritonavir vid koncentrationer som representerar de plasmakoncentrationsintervaller som observerats under behandling med Kaletra. Genotypisk och fenotypisk analys av virus som selekterats i de här passagerna talar för att närvaron av ritonavir vid dessa koncentrationer påverkar inte mätbart selektionen av lopinavirresistenta virus.

Sammanfattningsvis tyder *in vitro* fenotypning av korsresistensen mellan lopinavir och andra proteashämmare på att nedsatt känslighet mot lopinavir är starkt korrelerad till nedsatt känslighet mot ritonavir och indinavir, men icke starkt korrelerat till nedsatt känslighet mot amprenavir, saquinavir och nelfinavir.

##### *Resistensanalys i ARV-naiva patienter*

I kliniska studier med ett begränsat antal analyserade isolat, har resistensselektion för lopinavir inte observerats hos naiva patienter som saknar signifikant proteashämmarresistens vid baslinjen. Se vidare den detaljerade beskrivningen av de kliniska studierna.

##### *Resistensanalys i PI-erfarna patienter*

Urvalet av resistens mot lopinavir i patienter som fallerat tidigare proteashämmarbehandling karakteriserades genom att analysera de longitudinella isolaten från 19 proteashämmar-erfarna patienter i 2 Fas II och en Fas III studier. Dessa patienter hade antingen haft ofullständig virologisk suppression eller viral återuppblossning ("rebound") efter att initialt ha svarat på Kaletra, och uppvisade ökande resistens *in vitro* mellan baslinjen och återuppblossningen (definierat som tillkommande av nya mutationer eller 2-faldig förändring i den fenotypa känsligheten för lopinavir). Ökande resistens var vanligast i patienter där baslinje-isolaten hade flera proteashämmar-associerade mutationer, men <40-faldigt minskad känslighet för lopinavir vid baslinjen. Mutationerna V82A, I54V och M46I var de vanligast förekommande. Mutationerna L33F, I50V och V32I kombinerad med I47V/A sågs också. De 19 isolaten visade en 4,3-faldig ökning i IC<sub>50</sub> jämfört med baslinje-isolaten (från 6,2- till 43-faldig, jämfört med vildtypsvirus).

Genotypiska korrelat av minskad fenotypisk känslighet för lopinavir hos virus som selekterats av andra proteashämmare. Den virushämmande aktiviteten av lopinavir *in vitro* mot 112 kliniska isolat som tagits från patienter med misslyckad behandling med en eller fler proteashämmare, utvärderades. Inom denna panel, associerades följande mutationer hos HIV-proteas med minskad *in vitro*-känslighet för lopinavir: L10F/I/R/V, K20M/R, L24I, M46I/L, F53L, I54L/T/V, L63P, A71I/L/T/V, V82A/F/T, I84V och L90M. Den mediana EC<sub>50</sub> för lopinavir mot isolat med 0 - 3, 4 - 5, 6 - 7 och 8 - 10 mutationer vid aminosyrapositionerna ovan, var 0,8, 2,7 13,5 respektive 44,0-faldigt högre än EC<sub>50</sub>

mot vildtyp-HIV. De 16 virustyperna som uppvisade > 20-faldig förändring av känsligheten innehöll alla mutationer vid positionerna 10, 54, 63 plus 82 och/eller 84. Dessutom innehöll de ett genomsnitt av 3 mutationer vid aminosyra-positionerna 20, 24, 46, 53, 71 och 90. Utöver de mutationer som beskrivs ovan, har mutationerna V32I och I47A observerats i rebound-isolat med reducerad lopinavir-känslighet från proteashämmare-erfarna patienter som får Kaletrabehandling och mutationerna I47A och L76V har observerats i rebound-isolat med reducerad lopinavir-känslighet från patienter som får Kaletrabehandling.

Slutsatser angående betydelsen av särskilda mutationer eller mutationsmönster omvärderas vid ytterligare data och det rekommenderas att alltid anlita aktuella tolkningssystem vid analys av testresultat av resistens.

#### *Kaletras antivirala aktivitet hos patienter som ej svarat på terapi med proteashämmare.*

Den kliniska relevansen av minskad *in vitro*-känslighet för lopinavir har undersökts genom att den virologiska responsen på Kaletraterapi med avseende på virusgenotyp och -fenotyp vid basnivån har utvärderats hos 56 patienter som inte svarat på tidigare behandling med multipla proteashämmare. Lopinavirs EC<sub>50</sub> mot de 56 utgångsvirusisolaten sträckte sig från 0,6 till 96-faldigt högre än EC<sub>50</sub> mot vildtyp-HIV. Efter 48 veckors behandling med Kaletra, efavirenz och nukleosid omvänt-transkriptas-hämmare, observerades plasma-HIV RNA ≤ 400 kopior/ml hos 93 % (25/27), 73% (11/15) och 25% (2/8) av patienterna med respektive < 10-faldig, 10 till 40-faldig, och > 40-faldig minskad känslighet för lopinavir på utgångsnivån. Dessutom observerades virologisk respons hos 91 % (21/23), 71% (15/21) och 33 % (2/6) av patienterna med 0 - 5, 6 - 7, och 8 - 10 mutationer av ovannämnda mutationer hos HIV-proteas associerat med minskad *in vitro*-känslighet för lopinavir. Eftersom dessa patienter inte tidigare exponerats för vare sig Kaletra eller efavirenz, kan en del av svaret tillskrivas den antivirala aktiviteten hos efavirenz, särskilt hos patienter med kraftigt lopinavirresistent virus. Studien innehöll ingen kontrollarm för patienter som inte får Kaletra.

#### Korsresistens

Övriga proteashämmares aktivitet mot isolat som utvecklade ökande resistens mot lopinavir efter Kaletra-behandling i proteashämmare-erfarna patienter: Befintligheten av korsresistens mot andra proteashämmare analyserades i 18 rebound-isolat som hade visat utvecklande av resistens mot lopinavir under tre Fas II och en Fas III-studier med Kaletra hos proteashämmare-erfarna patienter. Medianökningen av lopinavirs IC<sub>50</sub> i dessa 18 isolat vid baslinjen och vid rebound var 6,9- respektive 63-faldig, jämfört med vildtypsvirus. Antingen behöll rebound-isolaten (om de var korsresistenta vid baslinjen) eller så utvecklade rebound-isolaten signifikant korsresistens mot indinavir, saquinavir och atazanavir. Måttliga sänkningar av amprenaviraktivitet noterades, med en från 3,7- till 8-faldig medianökning av IC<sub>50</sub> i baslinje- respektive rebound-isolaten. Isolaten behöll sin känslighet för tipranavir med en medianökning av IC<sub>50</sub> i baslinje- respektive rebound-isolaten med 1,9- och 1,8-faldigt, jämfört med vildtypsvirus. Se Aptivis produktresumé för ytterligare information om användningen av tipranavir, inklusive genotypa prediktorer av behandlingsvar, i behandling av lopinavir-resistent HIV-1-infektion.

#### Kliniska resultat

Kaletras effekt (i kombination med andra antiretrovirala medel) på biologiska markörer (HIV RNA:s plasmanivåer och antal CD4+ T-celler) har undersökts i 48 till 360-veckors, kontrollerade studier med Kaletra.

#### *Användning hos vuxna*

Patienter utan tidigare antiretroviral terapi

Studien M98-863 var en randomiserad, dubbelblind prövning på 653 för antiretroviralt behandlings-naiva patienter, vilken undersökte Kaletra (400/100 mg två gånger dagligen) jämfört med nelfinavir (750 mg tre gånger dagligen) plus stavudin och lamivudin. Genomsnittligt ingångsvärde för antalet CD4+ T-celler var 259 celler/mm<sup>3</sup> (intervall: 2 till 949 celler/mm<sup>3</sup>) och genomsnittligt plasmaingångsvärde för HIV-1 RNA var 4,9 log<sub>10</sub> kopior/ml (intervall: 2.6 till 6,8 log<sub>10</sub> kopior/ml).

Tabell 1

Resultat vecka 48: Studie M98-863		
	Kaletra (N=326)	Nelfinavir (N=327)
HIV RNA < 400 kopior/ml*	75%	63%
HIV RNA < 50 kopior /ml*†	67%	52%
Genomsnittlig ökning från ingångsvärdet av antal CD4+ T-celler (celler/mm <sup>3</sup> )	207	195

\* "intent to treat analys" i vilken patienter som saknar värden bedöms som virologiska misslyckanden

† p<0,001

Ettthundratretton nelfinavir-behandlade patienter och 74 lopinavir/ritonavir-behandlade patienter hade ett HIV RNA över 400 kopior/ml under behandling från vecka 24 till vecka 96. Av dessa, kunde isolat från 96 nelfinavir-behandlade patienter och 51 lopinavir/ritonavir-behandlade patienter amplifieras för resistenstestning. Resistens mot nelfinavir, definierat som närvaron av D30N eller L90M-mutationen i proteas, sågs hos 41/96 (43%) patienter. Resistens mot lopinavir, definierat som närvaro av primära eller "active site"-mutationer i proteas (se ovan), sågs hos 0/51 (0%) patienter. Frånvaron av lopinavirresistens bekräftades genom fenotypisk analys.

Studie M05-730 var en randomiserad, öppen, multicenter studie som jämförde behandling med Kaletra 800/200 mg en gång dagligen plus tenofovir DF och emtricitabin jämfört med Kaletra 400/100 mg två gånger dagligen plus tenofovir DF och emtricitabin hos 664 antiretroviralt behandlingsnaiva patienter. Beroende på den farmakokinetiska interaktionen mellan Kaletra och tenofovir (se avsnitt 4.5), kanske resultaten från denna studie inte är strikt extrapolära då andra behandlingar används med Kaletra. Patienter randomiserades i en 1:1 ratio för att antingen få Kaletra 800/200 mg en gång dagligen (n = 333) eller Kaletra 400/100 mg två gånger dagligen (n = 331). Ytterligare stratifiering inom varje grupp var 1:1 (tablett jämfört med mjuk kapsel). Patienter gavs antingen tablett eller mjuk kapsel under 8 veckor, efter detta så fick alla patienter tablettformuleringen en gång dagligen eller två gånger dagligen under återstoden av studien. Patienter gavs emtricitabin 200 mg en gång dagligen och tenofovir DF 300 mg en gång dagligen (motsvarande 245 mg tenofovirdisoproxil). Protokolldefinierad non-inferiority av en gång dagligen dosering jämfört med två gånger dagligen dosering, demonstrerades om den lägre gränsen av det 95% konfidensintervallet för skillnaden i proportion av patienter som svarade (en gång dagligen minus två gånger dagligen) exkluderade -12% vid vecka 48. Medelåldern hos patienterna som ingick i studien var 39 år (intervall: 19 till 71); 75% var kaukasier och 78% var män. Genomsnittligt utgångsvärde för antal CD4+ celler var 216 celler/ mm<sup>3</sup> (intervall: 20 till 775 celler/mm<sup>3</sup>) och genomsnittligt utgångsvärde för HIV-1 RNA plasma var 5,0 log<sub>10</sub> kopior/ml (intervall: 1,7 till 7,0 log<sub>10</sub> kopior/ml).

Tabell 2

Virologiskt svar från patienter i studien vid vecka 48 och vecka 96						
	Vecka 48			Vecka 96		
	QD	BID	Skillnad [95% CI]	QD	BID	Skillnad [95% CI]
<b>NC= Failure</b>	257/333 (77,2%)	251/331 (75,8%)	1,3 % [-5,1; 7,8]	216/333 (64,9%)	229/331 (69,2%)	-4,3% [-11,5; 2,8]
<b>Observerad data</b>	257/295 (87,1%)	250/280 (89,3%)	-2,2% [-7,4; 3,1]	216/247 (87,4%)	229/248 (92,3%)	-4,9% [-10,2; 0,4]
Genomsnittlig ökning från	186	198		238	254	

ingångsvärdet av antal CD4+ T-celler (celler/mm <sup>3</sup> )						
--	--	--	--	--	--	--

Efter 96 veckor, fanns resultat från genotypisk resistenstestning från 25 patienter i QD-gruppen och från 26 patienter i BID-gruppen vilka hade ofullständigt virologiskt svar. I QD-gruppen visade ingen patient lopinavirresistens, och i BID-gruppen visade 1 patient, som hade signifikant proteashämmasresistens vid baslinjen, ytterligare lopinavirresistens.

Bibehållet virologiskt svar till Kaletra (i kombination med nukleosid/nukleotid omvänt transkriptashämmare) har också setts i en liten fas II-studie (M97-720) under 360 veckors behandling. Etthundra patienter var från början behandlade med Kaletra i studien (inklusive 51 patienter som fick 400/100 mg två gånger dagligen och 49 patienter som antingen fick 200/100 mg två gånger dagligen eller 400/200 mg två gånger dagligen). Alla patienter bytte till den öppna Kaletraarmen med dosen 400/100 mg två gånger dagligen mellan vecka 48-72. Trettionio patienter (39%) avbröt studien, inklusive 16 (16%) som avbröt beroende på biverkningar, varav en var associerad med ett dödsfall. Sextioen patienter fullföljde studien (35 patienter fick den rekommenderade dosen 400/100 mg två gånger dagligen genom hela studien).

Tabell 3

<b>Resultat vecka 360: Studie M97-720</b>	
	<b>Kaletra (N=100)</b>
HIV RNA < 400 kopior/ml	61%
HIV RNA < 50 kopior/ml	59%
Genomsnittlig ökning från ingångsvärdet av antal CD4+ T-celler (celler/mm <sup>3</sup> )	501

Efter 360 veckors behandling, genomfördes lyckad genotypanalys på virala isolat från 19 av 28 patienter med bekräftad HIV RNA över 400 kopior/ml, och visade inga primära eller "active site"-mutationer i proteas (aminosyror i position 8, 30, 32, 46, 47, 48, 50, 82, 84 och 90) eller fenotypisk proteashämmasresistens.

#### Patienter med tidigare antiretroviral terapi

M06-802 var en randomiserad öppen studie som jämförde säkerhet, tolerabilitet och antiviral aktivitet vid dosering en gång dagligen respektive två gånger dagligen av lopinavir/ritonavir-tabletter till 599 patienter med påvisbara virushalter under pågående antiviral behandling. Patienterna hade inte tidigare behandlats med lopinavir/ritonavir. De randomiserades i ratio 1:1 till att få antingen lopinavir/ritonavir 800/200 mg en gång dagligen (n = 300) eller lopinavir/ritonavir 400/100 mg två gånger dagligen (n = 299). Patienterna behandlades med minst två nukleosid/nukleotid-analoger valda av prövningsledaren. Den inkluderade gruppen var måttligt PI-erfarna, mer än hälften av patienterna hade aldrig tidigare fått PI och omkring 80% av patienterna hade en virussort med mindre än 3 PI mutationer. Medelåldern på de inkluderade patienterna var 41 år (21-73 år); 51% var kaukasier and 66% var män. Medelvärdet på antalet CD4+T-celler vid baslinjen var 254 celler/mm<sup>3</sup> (4 till 952 celler/mm<sup>3</sup>) och medelvärdet för HIV-1 RNA vid baslinjen i plasma var 4,3 log<sub>10</sub> kopior/ml (1,7 till 6,6 log<sub>10</sub> kopior/ml). Omkring 85% av patienterna hade en virusbelastning <100 000 kopior/ml.

Tabell 4

<b>Virologiskt svar från patienter i studie 802 vid vecka 48</b>			
	<b>QD</b>	<b>BID</b>	<b>Skillnad [95% CI]</b>

<b>NC= Failure</b>	171/300 (57%)	161/299 (53,8%)	3,2% [-4,8%, 11,1%]
<b>Observerad data</b>	171/225 (76,0%)	161/223 (72,2%)	3,8% [-4,3%, 11,9%]
Genomsnittlig ökning från ingångsvärdet av antal CD4+ T-celler (celler/mm <sup>3</sup> )	135	122	

Efter 48 veckor, fanns resultat från genotypisk resistenstestning från 75 patienter i QD-gruppen och från 75 patienter i BID-gruppen vilka hade ofullständigt virologiskt svar. I QD-gruppen visade 6/75 (8%) patienter nya primära proteashämmarmutationer (kodon 30, 32, 48, 50, 82, 84, 90), likaså gjorde 12/77 (16%) patienter i BID-gruppen.

#### *Pediatrik användning*

M98-940 var en öppen studie av Kaletra i flytande formulering givet till 100 antiretroviralnaiva (44 %) och erfarna (56 %) pediatrika patienter. Samtliga patienter var icke-nukleosid omvänt-transkriptas-hämmare-naiva. Patienterna randomiserades antingen till 230 mg lopinavir/57,5 mg ritonavir per m<sup>2</sup> eller 300 mg lopinavir/75 mg ritonavir per m<sup>2</sup>. Naiva patienter fick också nukleosid omvänt transkriptas-hämmare. Erfarna patienter fick nevirapin plus upp till två nukleosid omvänt-transkriptas-hämmare. De två dosregimernas säkerhet, effekt och farmakokinetiska profiler utvärderades hos varje patient efter 3 veckors behandling. Därefter fortsatte samtliga patienter med dosen på 300/75 mg per m<sup>2</sup>. Patienterna hade en medelålder av 5 år (intervall: 6 månader till 12 år) med 14 patienter yngre än 2 år och 6 patienter 1 år eller yngre. Genomsnittligt ingångsvärde för antalet CD4+ T-celler var 838 celler/mm<sup>3</sup> och genomsnittligt plasmaingångsvärde för HIV-1 RNA var 4,7 log<sub>10</sub> kopior/ml.

Tabell 5

<b>Resultat vecka 48: Studie M98-940</b>		
	<b>Antiretroviralnaiva (N=44)</b>	<b>Antiretroviralerfarna (N=56)</b>
HIV RNA < 400 kopior/ml	84%	75%
Genomsnittlig ökning från ingångsvärdet av antal CD4+ T-celler (celler/mm <sup>3</sup> )	404	284

KONCERT/PENTA 18 är en prospektiv, randomiserad, öppen multicenter studie som utvärderade den farmakokinetiska profilen, effekten och säkerheten vid dosering två gånger dagligen jämfört med dosering en gång dagligen av lopinavir/ritonavir 100 mg/25 mg tabletter som doserades efter vikt som en del av kombinerad antiretroviral terapi (cART) hos HIV-1- infekterade barn (n = 173) med virologisk suppression. Barn var lämpliga när de var i åldern <18 år, hade en vikt ≥15 kg, behandlades med cART som inkluderade lopinavir/ritonavir, HIV-1 ribonukleinsyra (RNA) <50 kopior/ml under minst 24 veckor och kunde svälja tabletter. Vid vecka 48 var effekt och säkerhet, med dosering två gånger dagligen (n = 87) av lopinavir/ritonavir 100 mg/25 mg tabletter i den pediatrika populationen, likvärdig med effekt och säkerhet enligt tidigare genomförda studier på vuxna och pediatrika patienter som fått lopinavir/ritonavir doserat två gånger dagligen. Andelen patienter med bekräftad viral återuppblösning >50 kopior/ml under 48 veckors uppföljning var högre hos pediatrika patienter som fick lopinavir/ritonavir-tabletter en gång dagligen (12 %) än hos patienter som fick tabletter två gånger dagligen (8 %, p = 0,19), främst på grund av lägre följsamhet hos gruppen som fick tabletter en gång dagligen. Skillnad i farmakokinetiska parametrar förstärker signifikanta effektdata som visar på att dosering två gånger dagligen är gynnsamt (se avsnitt 5.2).

## 5.2 Farmakokinetiska uppgifter

Lopinavirs farmakokinetiska egenskaper vid samtidig administrering med ritonavir har utvärderats hos friska (vuxna) frivilliga och hos HIV-infekterade patienter. Inga påtagliga skillnader observerades mellan de två grupperna. Lopinavir metaboliseras i stort sett helt via CYP3A. Ritonavir hämmar metabolismen av lopinavir och höjer därmed plasmanivåerna av lopinavir. I studierna ger administrering av Kaletra 400/100 mg två gånger dagligen genomsnittliga plasmakoncentrationer av lopinavir vid steady-state som är 15 till 20-faldigt högre än ritonavirets hos HIV-infekterade patienter. Plasmanivåerna av ritonavir är lägre än 7 % av de som fås efter en ritonavirdos på 600 mg två gånger dagligen. Lopinavirs antivirala  $EC_{50}$  *in vitro* är cirka 10-faldigt lägre än för ritonavir. Därför beror Kaletras antivirala aktivitet på lopinavir.

### Absorption

Multipel dosering med 400/100 mg Kaletra två gånger dagligen i 2 veckor och utan måltidsrestriktioner gav maximal plasmakoncentration ( $C_{max}$ ) av lopinavir med genomsnitt  $\pm$  SD 12,3  $\pm$  5,4 mikrog/ml, vilket inträffade cirka 4 timmar efter administreringen. Genomsnittlig  $C_{min}$  - koncentration vid steady state före morgondosen var 8,1  $\pm$  5,7 mikrog/ml. Lopinavirs AUC under ett 12-timmars doseringsintervall var i genomsnitt 113,2  $\pm$  60,5 mikrog•timme/ml. Den absoluta biotillgängligheten för lopinavir tillsammans med ritonavir hos människor har inte fastställts.

### Effekten av föda på oral absorption

Administrering av engångsdos 400/100 mg Kaletra tabletter under icke-fastande förhållanden (högt fettinnehåll, 872 kcal, 56% från fett) jämfört med fastande tillstånd, resulterade inte i några signifikanta skillnader i  $C_{max}$  och  $AUC_{inf}$ . Kaletra tabletter kan därför tas med eller utan föda. Kaletra tabletter har också visat mindre farmakokinetisk variabilitet under alla måltidsförhållanden jämfört med Kaletra mjuka kapslar.

### Distribution

Vid steady state är lopinavir cirka 98 - 99 % bundet till serumproteiner. Lopinavir binder till både alfa-1-syra glykoprotein (AAG) och albumin. Det har dock en högre affinitet till AAG. Vid steady state är lopinavirs proteinbindning konstant inom observerat koncentrationsintervall efter 400/100 mg Kaletra två gånger dagligen och jämförbar mellan friska och HIV-positiva personer.

### Metabolism

*In vitro*-experiment med humana levermikrosomer indikerar att lopinavir i första hand undergår oxidativ metabolism. Lopinavir metaboliseras i hög grad via det hepatiska cytokrom P450-systemet, nästan uteslutande av isoenzymet CYP3A. Ritonavir är en potent CYP3A-hämmare som hämmar metabolismen av lopinavir varför den höjer lopinavirs plasmanivåer. En  $^{14}C$ -lopinavirstudie på människor visade att 89 % av plasmaradioaktiviteten efter en singeldos på 400/100 mg Kaletra härrörde från den aktiva moderssubstanten. Minst 13 oxidativa metaboliter av lopinavir har identifierats hos människa. Det epimeriska paret 4-oxo och 4-hydroxymetabolit är de viktigaste metaboliterna med antiviral aktivitet men omfattar endast minimala mängder total plasmaradioaktivitet. Ritonavir har visats inducera metabola enzymer, vilket leder till induktion av den egna metabolismen och sannolikt induktion av lopinavirs metabolism. Lopinavirkoncentrationer före dos avtar med tiden vid multipel dosering och stabiliseras efter cirka 10 dagar till 2 veckor.

### Eliminering

Efter en 400/100 mg  $^{14}C$ -lopinavir/ritonavirdos återfanns cirka 10,4  $\pm$  2,3 % och 82,6  $\pm$  2,5 % av en administrerad dos av  $^{14}C$ -lopinavir i urin respektive faeces. Oförändrat lopinavir svarade för cirka 2,2 % och 19,8 % av den administrerade dosen i urin respektive faeces. Efter upprepad dosering utsöndras mindre än 3 % av lopinavirdosen oförändrad i urinen. Lopinavirs effektiva (topp till dal) halveringstid under ett 12-timmars doseringsintervall var i genomsnitt 5 - 6 timmar, och lopinavirs orala clearance ( $CL/F$ ) är 6 till 7 l/timme.

Dosering en gång dagligen: Farmakokinetiken av en gång dagligen dosering av Kaletra har utvärderats hos HIV-infekterade patienter, som var behandlingsnaiva för antiretroviral behandling. Kaletra 800/200 mg administrerades i kombination med emtricitabin 200 mg och tenofovir DF 300 mg som

en del av en gång dagligen regimen. Upprepad dosering med 800/200 mg Kaletra en gång dagligen under 2 veckor utan matrestriktioner (n=16) gav en genomsnittlig  $\pm$  SD maximal plasmakoncentration av lopinavir ( $C_{max}$ ) på  $14,8 \pm 3,5$   $\mu\text{g/ml}$ , som uppstod ungefär 6 timmar efter administrering. Genomsnittlig dalkoncentration vid steady-state före morgondosen var  $5,5 \pm 5,4$   $\mu\text{g/ml}$ . Lopinavir AUC över ett 24 timmars doseringsintervall gav medelvärdet  $206,5 \pm 89,7$   $\mu\text{g}\cdot\text{h/ml}$ .

Som jämförelse till en behandlingsregim med dosering två gånger dagligen (BID) är en gång dagligen dosering associerad med en sänkning av  $C_{min}/C_{dal}$  värdena med ungefär 50%.

### Särskilda patientgrupper

#### Pediatrik population

Det finns begränsat med farmakokinetiska data från barn under 2 år. Farmakokinetiken hos Kaletra 100/25 mg tabletter två gånger dagligen med dosering enligt viktintervall utan nevirapin har studerats hos totalt 53 paediatriska patienter. Lopinavirets genomsnittsvärde  $\pm$  standardavvikelse för AUC,  $C_{max}$ , och  $C_{12}$  vid steady-state var  $112,5 \pm 37,1$   $\mu\text{g}\cdot\text{timme/ml}$ ,  $12,4 \pm 3,5$   $\mu\text{g/ml}$  respektive  $5,71 \pm 2,99$   $\mu\text{g/ml}$ . Dosering enligt viktintervall två gånger dagligen utan nevirapin gav plasmakoncentrationer av lopinavir liknande de som sågs hos vuxna patienter som fick 400/100 mg två gånger dagligen utan nevirapin.

#### Kön, ras och ålder

Kaletras farmakokinetik har inte studerats hos äldre personer. Inga ålders- eller könsrelaterade farmakokinetiska skillnader har observerats hos vuxna patienter. Farmakokinetiska skillnader på grund av ras har inte identifierats.

#### Graviditet och postpartum

I en öppen farmakokinetisk studie fick 12 HIV-infekterade gravida kvinnor som var mindre än 20 veckor gågna och som fick kombinerad antiviral behandling initialt 400 mg/100 mg lopinavir/ritonavir (två 200/50 mg tabletter) två gånger dagligen upp till graviditetsvecka 30. Därefter ökades dosen till 500/125 mg (två 200/50 mg tabletter plus en 100/25 mg tablett) två gånger dagligen fram till 2 veckor postpartum. Plasmakoncentrationerna för lopinavir mättes över fyra 12-timmars perioder under andra trimestern (graviditetsvecka 20-24), tredje trimestern innan dosen ökades (graviditetsvecka 32) och 8 veckor postpartum. Dosökningen resulterade inte i högre plasmakoncentrationer för lopinavir.

I en annan öppen farmakokinetisk studie, fick 19 HIV-infekterade gravida kvinnor 400/100 mg lopinavir/ritonavir två gånger dagligen som del i en antiviral kombinationsterapi innan konception och under graviditeten. Ett antal blodprov togs innan dosering och i intervall om 12 timmar i andra trimestern, tredje trimestern, vid födseln, och 4-6 veckor postpartum (hos kvinnor som fortsatte behandlingen efter förlossningen) för farmakokinetisk analys av totala och obundna plasmaconcentrationer av lopinavir.

Farmakokinetisk data från HIV-1 infekterade gravida kvinnor som får 400/100 mg lopinavir/ritonavir tabletter två gånger dagligen presenteras i tabell 6 (se avsnitt 4.2)

Tabell 6

<b>Medel (%CV) Steady-State farmakokinetiska parametrar av lopinavir hos HIV-infekterade gravida kvinnor.</b>			
<b>Farmakokinetisk parameter</b>	<b>2a trimestern n = 17*</b>	<b>3e trimestern n = 23</b>	<b>Postpartum n = 17**</b>
AUC <sub>0-12</sub> $\mu\text{g}\cdot\text{hr/mL}$	68.7 (20.6)	61.3 (22.7)	94.3 (30.3)
$C_{max}$	7.9 (21.1)	7.5 (18.7)	9.8 (24.3)
$C_{predos}$ $\mu\text{g}/\text{mL}$	4.7 (25.2)	4.3 (39.0)	6.5 (40.4)
* n = 18 för $C_{max}$			
** n = 16 för $C_{predos}$			



### *Njurinsufficiens*

Kaletras farmakokinetik har inte studerats hos patienter med njurinsufficiens. Eftersom lopinavirs renala clearance emellertid är försumbar, förväntas inte en minskning av totala kroppsclearance hos patienter med njurinsufficiens.

### *Leverinsufficiens*

De farmakokinetiska parametrarna vid steady state av lopinavir hos HIV-infekterade patienter med lätt till måttlig leverinsufficiens jämfördes med de HIV-infekterade patienter med normal leverfunktion i en multipel-dosstudie med lopinavir/ritonavir 400/100 mg två gånger dagligen. En begränsad ökning av totala lopinavir-koncentrationer på ungefär 30% har observerats men tros inte ha någon klinisk relevans (se avsnitt 4.2).

## **5.3 Prekliniska säkerhetsuppgifter**

Toxikologiska studier på gnagare och hundar med upprepad dosering visade att de viktigaste målorganen är lever, njure, sköldkörtel, mjälte och cirkulerande röda blodkroppar. Leverförändringar indikerade cellulär svullnad med fokal degeneration. Emedan den exponering som framkallade dessa förändringar var jämförbar med, eller låg under, human klinisk exponering, var doseringen till djur mer än 6 gånger den rekommenderade kliniska dosen. Lindrig tubulär degeneration i njuren inskränkte sig till möss som exponerats för minst dubbla rekommenderade humana exponeringen. Njuren var opåverkad hos råttor och hundar. Reducerat serumtyroxin ledde till en ökad frisättning av TSH med follikulär cellhypertrofi i sköldkörteln hos råttor som följd. Dessa förändringarna var reversibla vid utsättning av den aktiva substansen och sågs ej hos möss och hundar. Coombs-negativ anisocytos och poikilocytos observerades hos råttor men inte hos möss eller hundar. Förstorad mjälte med histiocytos sågs hos råttor men inte i något annat djurslag. Serumkolesterol var förhöjt hos gnagare men inte hos hundar, medan triglyceriderna däremot endast var förhöjda hos möss.

I *in vitro*-studier hämmades klonade humana hjärtkaliumkanaler (HERG) med 30% vid de högsta testkoncentrationerna för lopinavir/ritonavir. Detta motsvarar en lopinavirexponering 7 gånger högre än den totala och 15 gånger högre än den fria högsta plasmakoncentrationen som nås i människor vid den högsta rekommenderade terapeutiska dosen. Däremot visade liknande koncentrationer lopinavir/ritonavir ingen repolariseringsfördröjning i hjärt-Purkinjefibrer hos hund. Lägre koncentrationer lopinavir/ritonavir gav ingen signifikant kalium (HERG)-flödesblockad. Studier på vävnadsdistribution som gjorts i råttor tyder inte på signifikant retention av aktiv substans i hjärtmuskeln; AUC efter 72 timmar var ungefär 50% av uppmätt AUC i plasma. Därför är det rimligt att förvänta att nivåerna av lopinavir i hjärtmuskeln inte skulle vara signifikant högre än plasmanivåerna.

Hos hund, har prominenta U vågor i elektrokardiogrammet observerats associerade till förlängning av PR-intervall och bradykardi. Dessa effekter förmodas bero på elektrolytstörningar.

Den kliniska relevansen av dessa prekliniska data är inte känd, men en potentiell effekt på hjärtat hos människa kan inte uteslutas (se avsnitt 4.4 och 4.8).

Hos råttor observerades embryo/fostertoxicitet (missfall, minskad fosterlivsduglighet, minskad kroppsvikt hos fostret, ökad förekomst av skelettvariationer) och postnatal utveckling av toxicitet (minskad överlevnad hos ungar) vid för moderdjuret toxiska doser. Den systemiska exponeringen för lopinavir/ritonavir vid doser toxiska för moderdjuret och fosterutvecklingen, var lägre än den avsedda terapeutiska exponeringen till människa.

Långtidscarcinogenicitetsstudier med lopinavir/ritonavir hos möss visade på en icke genotoxisk, mitogen induktion av lever tumörer, generellt ansett att ha liten relevans för risken hos människa. Carcinogenicitets studier hos råttor visade inte på några tumörframkallande observationer. Lopinavir/ritonavir har inte funnits vara mutagen eller klastogen i ett batteri av *in vitro* och *in vivo* assays inklusive Ames bakteriella revers mutationsassay, mus lymfomassay, mus mikronukleustest och kromosom aberrationsassay hos humana lymfocyter.

## **6. FARMACEUTISKA UPPGIFTER**

### **6.1 Förteckning över hjälpämnen**

#### Tablett innehåll:

Kopovidon  
Sorbitanlaurat  
Kolloidal vattenfri kiseldioxid  
Natriumstearylfumarat

#### Filmdragering:

Polyvinylalkohol/Titandioxid  
Talk  
Makrogol typ 3350 (Polyetylen glykol 3350)  
Röd järnoxid E172

### **6.2 Inkompatibilitet**

Ej relevant.

### **6.3 Hållbarhet**

3 år.

### **6.4 Särskilda förvaringsanvisningar**

Inga särskilda förvaringsanvisningar.

### **6.5 Förpackningstyp och innehåll**

HDPE (high density polyethylene)-burkar förslutna med lock av propylen.  
Burk innehållande 60 filmdragerade tabletter.

### **6.6 Särskilda anvisningar för destruktion**

Inga särskilda anvisningar.

## **7. INNEHAVARE AV GODKÄNNANDE FÖR FÖRSÄLJNING**

AbbVie Deutschland GmbH & Co. KG  
Knollstrasse  
67061 Ludwigshafen  
Tyskland

## **8. NUMMER PÅ GODKÄNNANDE FÖR FÖRSÄLJNING**

EU/1/01/172/006

## **9. DATUM FÖR FÖRSTA GODKÄNNANDE/FÖRNYAT GODKÄNNANDE**

Datum för första godkännande 20 mars 2001  
Datum för senast förnyat godkännande 20 mars 2011

## **10. DATUM FÖR ÖVERSYN AV PRODUKTRESUMÉN**

Ytterligare information om detta läkemedel finns på Europeiska läkemedelsmyndighetens webbplats <http://ema.europa.eu>.

## **BILAGA II**

- A. TILLVERKARE SOM ANSVARAR FÖR FRISLÄPPANDE AV TILLVERKNINGSSATS**
- B. VILLKOR ELLER BEGRÄNSNINGAR FÖR TILLHANDAHÅLLANDE OCH ANVÄNDNING**
- C. ÖVRIGA VILLKOR OCH KRAV FÖR GODKÄNNANDET FÖR FÖRSÄLJNING**
- D. VILLKOR ELLER BEGRÄNSNINGAR AVSEENDE EN SÄKER OCH EFFEKTIV ANVÄNDNING AV LÄKEMEDLET**

## **A. TILLVERKARE SOM ANSVARAR FÖR FRISLÄPPANDE AV TILLVERKNINGSSATS**

Namn och adress till tillverkare som ansvarar för frisläppande av tillverkningsats

### Kaletra oral lösning:

AbbVie Logistics B.V., Zuiderzeelaan 53, 8017 JV Zwolle, Nederländerna  
AbbVie Deutschland GmbH & Co. KG, Knollstrasse, 67061 Ludwigshafen, Tyskland

### Kaletra 200 mg/50 mg filmdragerade tabletter och Kaletra 100 mg/25 mg film-coated tablets:

AbbVie Deutschland GmbH & Co. KG,  
Knollstrasse, 67061 Ludwigshafen, Tyskland

### Kaletra 200 mg/50 mg filmdragerade tabletter:

Fournier Laboratories Ireland Limited, Carrigtwohill Business Park, Anngrove, Carrigtwohill, Co. Cork, Ireland

I läkemedlets tryckta bipacksedel ska namn och adress till tillverkaren som ansvarar för frisläppandet av den relevanta satsen anges.

## **B. VILLKOR ELLER BEGRÄNSNINGAR FÖR TILLHANDAHÅLLANDE OCH ANVÄNDNING**

Receptbelagt läkemedel.

## **C. ÖVRIGA VILLKOR OCH KRAV FÖR GODKÄNNANDET FÖR FÖRSÄLJNING**

### **• Periodiska säkerhetsuppdateringsrapporter**

Kraven för att lämna in periodiska säkerhetsrapporter för detta läkemedel anges i den förteckning över referensdatum för unionen (EURD-listan) som föreskrivs i artikel 107c.7 i direktiv 2001/83/EG och eventuella uppdateringar som offentliggjorts på webbportalen för europeiska läkemedel.

## **D. VILLKOR ELLER BEGRÄNSNINGAR AVSEENDE EN SÄKER OCH EFFEKTIV ANVÄNDNING AV LÄKEMEDLET**

### **• Riskhanteringsplan**

Innehavaren av godkännandet för försäljning ska genomföra de erforderliga farmakovigilansaktiviteter och -åtgärder som finns beskrivna i den överenskomna riskhanteringsplanen (Risk Management Plan, RMP) som finns i modul 1.8.2. i godkännandet för försäljning samt eventuella efterföljande överenskomna uppdateringar av riskhanteringsplanen.

En uppdaterad riskhanteringsplan ska lämnas in:

- på begäran av Europeiska läkemedelsmyndigheten,
- när riskhanteringssystemet ändras, särskilt efter att ny information framkommit som kan leda till betydande ändringar i läkemedlets nytta-riskprofil eller efter att en viktig milstolpe (för farmakovigilans eller riskminimering) har nåtts.

**BILAGA III**  
**MÄRKNING OCH BIPACKSEDEL**

## **A. MÄRKNING**

**UPPGIFTER SOM SKA FINNAS PÅ YTTRE FÖRPACKNINGEN****ORAL LÖSNING - KARTONG –300 ML (5 FLASKOR Á 60 ML) ORAL LÖSNING****1. LÄKEMEDLETS NAMN**

Kaletra (80 mg + 20 mg) / ml oral lösning  
(lopinavir + ritonavir)  
För vuxna och barn som väger mer än 15 kg.

**2. DEKLARATION AV AKTIV(A) SUBSTANS(ER)**

En ml innehåller: lopinavir 80 mg och ritonavir 20 mg.

**3. FÖRTECKNING ÖVER HJÄLPÄMNEN**

Inkluderat: alkohol, isoglukos, propylenglykol, glycerol, makrogolglycerolhydroxistearat, kalium (som acesulfam-K).

**4. LÄKEMEDELFORM OCH FÖRPACKNINGSTORLEK**

300 ml (5 flaskor à 60 ml) oral lösning med fem orala doseringsprutor på 5 ml.

**5. ADMINISTRERINGSSÄTT OCH ADMINISTRERINGSVÄG**

Läs bipacksedeln före användning.  
Oral användning  
För volymer över 2 ml.  
Använd doseringsprutan på 5 ml för att förbereda dosen.

**6. SÄRSKILD VARNING OM ATT LÄKEMEDLET MÅSTE FÖRVARAS UTOM SYN- OCH RÄCKHÅLL FÖR BARN**

Förvaras utom syn- och räckhåll för barn.

**7. ÖVRIGA SÄRSKILDA VARNINGAR OM SÅ ÄR NÖDVÄNDIGT****8. UTGÅNGSDATUM**

EXP

**9. SÄRSKILDA FÖRVARINGSANVISNINGAR**

Förvaras i kylskåp.



**10. SÄRSKILDA FÖRSIKTIGHETSÅTGÄRDER FÖR DESTRUKTION AV EJ ANVÄNT LÄKEMEDEL OCH AVFALL I FÖREKOMMANDE FALL**

**11. INNEHAVARE AV GODKÄNNANDE FÖR FÖRSÄLJNING (NAMN OCH ADRESS)**

AbbVie Deutschland GmbH & Co. KG  
Knollstrasse  
67061 Ludwigshafen  
Tyskland

**12. NUMMER PÅ GODKÄNNANDE FÖR FÖRSÄLJNING**

EU/1/01/172/003

**13. TILLVERKNINGSSATS NUMMER**

Lot

**14. ALLMÄN KLASSIFICERING FÖR FÖRSKRIVNING**

**15. BRUKSANVISNING**

**16. INFORMATION I PUNKTSKRIFT**

Kaletra (80 mg + 20 mg) / ml

**17. UNIK IDENTITETSBETECKNING – TVÅDIMENSIONELL STRECKKOD**

Tvådimensionell streckkod som innehåller den unika identitetsbeteckningen

**18. UNIK IDENTITETSBETECKNING – I ETT FORMAT SOM ÄR LÄSLIGT FÖR DET MÄNSKLIGA ÖGAT**

PC  
SN  
NN

**UPPGIFTER SOM SKA FINNAS PÅ YTTRE FÖRPACKNINGEN  
ORAL LÖSNING - KARTONG –INNEHÅLLANDE 120 ML (2 FLASKOR Á 60 ML) ORAL  
LÖSNING**

**1. LÄKEMEDELTS NAMN**

Kaletra (80 mg + 20 mg) / ml oral lösning  
(lopinavir + ritonavir)  
För barn 2 veckor eller äldre som väger upp till 15 kg

**2. DEKLARATION AV AKTIV(A) SUBSTANS(ER)**

En ml innehåller: lopinavir 80 mg och ritonavir 20 mg

**3. FÖRTECKNING ÖVER HJÄLPÄMNEN**

Inkluderat: alkohol, isoglukos, propylenglykol, glycerol, makrogolglycerolhydroxistearat, kalium (som acesulfam-K).

**4. LÄKEMEDELFORM OCH FÖRPACKNINGSTORLEK**

120 ml (2 flaskor à 60 ml) oral lösning med två orala doseringssprutor på 2 ml.

**5. ADMINISTRERINGSSÄTT OCH ADMINISTRERINGSVÄG**

Läs bipacksedeln före användning.  
Oral användning  
För volymer upp till 2 ml.  
Använd doseringssprutan på 2 ml för att förbereda dosen.

**6. SÄRSKILD VARNING OM ATT LÄKEMEDELLET MÅSTE FÖRVARAS UTOM SYN-  
OCH RÄCKHÅLL FÖR BARN**

Förvaras utom syn- och räckhåll för barn.

**7. ÖVRIGA SÄRSKILDA VARNINGAR OM SÅ ÄR NÖDVÄNDIGT**

**8. UTGÅNGSDATUM**

EXP

**9. SÄRSKILDA FÖRVARINGSANVISNINGAR**

Förvaras i kylskåp.

**10. SÄRSKILDA FÖRSIKTIGHETSÅTGÄRDER FÖR DESTRUKTION AV EJ ANVÄNT LÄKEMEDEL OCH AVFALL I FÖREKOMMANDE FALL**

**11. INNEHAVARE AV GODKÄNNANDE FÖR FÖRSÄLJNING (NAMN OCH ADRESS)**

AbbVie Deutschland GmbH & Co. KG  
Knollstrasse  
67061 Ludwigshafen  
Tyskland

**12. NUMMER PÅ GODKÄNNANDE FÖR FÖRSÄLJNING**

EU/1/01/172/009

**13. TILLVERKNINGSSATS NUMMER**

Lot

**14. ALLMÄN KLASSIFICERING FÖR FÖRSKRIVNING**

**15. BRUKSANVISNING**

**16. INFORMATION I PUNKTSKRIFT**

Kaletra (80 mg + 20 mg) / ml

**17. UNIK IDENTITETSBETECKNING – TVÅDIMENSIONELL STRECKKOD**

Tvådimensionell streckkod som innehåller den unika identitetsbeteckningen

**18. UNIK IDENTITETSBETECKNING – I ETT FORMAT SOM ÄR LÄSLIGT FÖR DET MÄNSKLIGA ÖGAT**

PC  
SN  
NN

**UPPGIFTER SOM SKA FINNAS PÅ INNERFÖRPACKNINGEN**

**ORAL LÖSNING - FLASKETIKETT**

**1. LÄKEMEDLETS NAMN**

Kaletra (80 mg + 20 mg) / ml oral lösning  
(lopinavir + ritonavir)

**2. DEKLARATION AV AKTIV(A) SUBSTANS(ER)**

En ml innehåller lopinavir 80 mg och ritonavir 20 mg.

**3. FÖRTECKNING ÖVER HJÄLPÄMNEN**

Inkluderat: alkohol (42 % v/v se bipacksedel), isoglukos, propylenglykol, glycerol, makroglycerolhydroxistearat, kalium (som acesulfam-K).

**4. LÄKEMEDELSFORM OCH FÖRPACKNINGSTORLEK**

60 ml oral lösning

**5. ADMINISTRERINGSSÄTT OCH ADMINISTRERINGSVÄG**

Läs bipacksedeln före användning.  
Oral användning  
Öppnas här  
Se till att använda rätt spruta för dosen.

**6. SÄRSKILD VARNING OM ATT LÄKEMEDLET MÅSTE FÖRVARAS UTOM SYN- OCH RÄCKHÅLL FÖR BARN**

Förvaras utom syn- och räckhåll för barn.

**7. ÖVRIGA SÄRSKILDA VARNINGAR OM SÅ ÄR NÖDVÄNDIGT**

**8. UTGÅNGSDATUM**

EXP

**9. SÄRSKILDA FÖRVARINGSANVISNINGAR****Förvaras i kylskåp.**

Förvaring vid användning: Om förvarad utanför kylskåp, förvaras vid högst 25°C. Ej använt innehåll kasseras efter 42 dagar (6 veckor). Det rekommenderas att det datum då den togs ut ur kylskåp skrivs på förpackningen.

**10. SÄRSKILDA FÖRSIKTIGHETSÅTGÄRDER FÖR DESTRUKTION AV EJ ANVÄNT LÄKEMEDEL OCH AVFALL I FÖREKOMMANDE FALL****11. INNEHAVARE AV GODKÄNNANDE FÖR FÖRSÄLJNING (NAMN OCH ADRESS)**

AbbVie (logga)

**12. NUMMER PÅ GODKÄNNANDE FÖR FÖRSÄLJNING****13. TILLVERKNINGSSATSNUMMER**

Lot

**14. ALLMÄN KLASSIFICERING FÖR FÖRSKRIVNING****15. BRUKSANVISNING****16. INFORMATION I PUNKTSKRIFT****17. UNIK IDENTITETSBETECKNING – TVÅDIMENSIONELL STRECKKOD****18. UNIK IDENTITETSBETECKNING – I ETT FORMAT SOM ÄR LÄSLIGT FÖR DET MÄNSKLIGA ÖGAT**

**UPPGIFTER SOM SKA FINNAS PÅ YTTRE FÖRPACKNINGEN****200 MG/50 MG TABLETTER - FÖRPACKNING MED 1 BURK****1. LÄKEMEDELTS NAMN**

Kaletra 200 mg/50 mg filmdragerade tabletter  
lopinavir/ritonavir

**2. DEKLARATION AV AKTIV(A) SUBSTANS(ER)**

Varje filmdragerad tablett innehåller 200 mg lopinavir tillsammans med 50 mg ritonavir som en farmakokinetisk förstärkare

**3. FÖRTECKNING ÖVER HJÄLPÄMNEN****4. LÄKEMEDELFORM OCH FÖRPACKNINGSTORLEK**

120 filmdragerade tabletter

**5. ADMINISTRERINGSSÄTT OCH ADMINISTRERINGSVÄG**

Läs bipacksedeln före användning.  
Oral användning

**6. SÄRSKILD VARNING OM ATT LÄKEMEDEL MÅSTE FÖRVARAS UTOM SYN- OCH RÄCKHÅLL FÖR BARN**

Förvaras utom syn- och räckhåll för barn.

**7. ÖVRIGA SÄRSKILDA VARNINGAR OM SÅ ÄR NÖDVÄNDIGT****8. UTGÅNGSDATUM**

EXP

**9. SÄRSKILDA FÖRVARINGSANVISNINGAR****10. SÄRSKILDA FÖRSIKTIGHETSÅTGÄRDER FÖR DESTRUKTION AV EJ ANVÄNT LÄKEMEDEL OCH AVFALL I FÖREKOMMANDE FALL****11. INNEHAVARE AV GODKÄNNANDE FÖR FÖRSÄLJNING (NAMN OCH ADRESS)**

AbbVie Deutschland GmbH & Co. KG  
Knollstrasse  
67061 Ludwigshafen  
Tyskland

**12. NUMMER PÅ GODKÄNNANDE FÖR FÖRSÄLJNING**

EU/1/01/172/004

**13. TILLVERKNINGSSATSNUMMER**

Lot

**14. ALLMÄN KLASSIFICERING FÖR FÖRSKRIVNING**

**15. BRUKSANVISNING**

**16. INFORMATION I PUNKTSKRIFT**

Kaletra 200 mg/50 mg tabletter

**17. UNIK IDENTITETSBETECKNING – TVÅDIMENSIONELL STRECKKOD**

Tvådimensionell streckkod som innehåller den unika identitetsbeteckningen

**18. UNIK IDENTITETSBETECKNING – I ETT FORMAT SOM ÄR LÄSLIGT FÖR DET MÄNSKLIGA ÖGAT**

PC  
SN  
NN

**UPPGIFTER SOM SKA FINNAS PÅ YTTRE FÖRPACKNINGEN  
200 MG/50 MG TABLETTER - KARTONG FÖR MULTIPACK INNEHÅLLANDE 360 (3  
BURKAR Å 120) FILMDRAGERADE TABLETTER – INKLUSIVE BLUE BOX**

**1. LÄKEMEDELTS NAMN**

Kaletra 200 mg/50 mg filmdragerade tabletter  
lopinavir/ritonavir

**2. DEKLARATION AV AKTIV(A) SUBSTANS(ER)**

Varje filmdragerad tablett innehåller 200 mg lopinavir tillsammans med 50 mg ritonavir som en farmakokinetisk förstärkare

**3. FÖRTECKNING ÖVER HJÄLPÄMNEN**

**4. LÄKEMEDELFORM OCH FÖRPACKNINGSTORLEK**

Multipack: 360 (3 burkar å 120) filmdragerade tabletter.  
3 månadersförpackning

**5. ADMINISTRERINGSSÄTT OCH ADMINISTRERINGSVÄG**

Läs bipacksedeln före användning.  
Oral användning

**6. SÄRSKILD VARNING OM ATT LÄKEMEDEL MÅSTE FÖRVARAS UTOM SYN-  
OCH RÄCKHÅLL FÖR BARN**

Förvaras utom syn- och räckhåll för barn.

**7. ÖVRIGA SÄRSKILDA VARNINGAR OM SÅ ÄR NÖDVÄNDIGT**

**8. UTGÅNGSDATUM**

EXP

**9. SÄRSKILDA FÖRVARINGSANVISNINGAR**

**10. SÄRSKILDA FÖRSIKTIGHETSÅTGÄRDER FÖR DESTRUKTION AV EJ ANVÄNT  
LÄKEMEDEL OCH AVFALL I FÖREKOMMANDE FALL**



**11. INNEHAVARE AV GODKÄNNANDE FÖR FÖRSÄLJNING (NAMN OCH ADRESS)**

AbbVie Deutschland GmbH & Co. KG  
Knollstrasse  
67061 Ludwigshafen  
Tyskland

**12. NUMMER PÅ GODKÄNNANDE FÖR FÖRSÄLJNING**

EU/1/01/172/007

**13. TILLVERKNINGSSATSNUMMER**

Lot

**14. ALLMÄN KLASSIFICERING FÖR FÖRSKRIVNING**

**15. BRUKSANVISNING**

**16. INFORMATION I PUNKTSKRIFT**

Kaletra 200 mg/50 mg tabletter

**17. UNIK IDENTITETSBETECKNING – TVÅDIMENSIONELL STRECKKOD**

Tvådimensionell streckkod som innehåller den unika identitetsbeteckningen

**18. UNIK IDENTITETSBETECKNING – I ETT FORMAT SOM ÄR LÄSLIGT FÖR DET MÄNSKLIGA ÖGAT**

PC  
SN  
NN

**UPPGIFTER SOM SKA FINNAS PÅ INNERFÖRPACKNINGEN****200 MG/50 MG TABLETTER – BURKETIKETT****1. LÄKEMEDLETS NAMN**

Kaletra 200 mg/50 mg filmdragerade tabletter  
lopinavir/ritonavir

**2. DEKLARATION AV AKTIV(A) SUBSTANS(ER)**

Varje filmdragerad tablett innehåller 200 mg lopinavir tillsammans med 50 mg ritonavir som en farmakokinetisk förstärkare.

**3. FÖRTECKNING ÖVER HJÄLPÄMNEN****4. LÄKEMEDELFORM OCH FÖRPACKNINGSTORLEK**

120 filmdragerade tabletter

**5. ADMINISTRERINGSSÄTT OCH ADMINISTRERINGSVÄG**

Läs bipacksedeln före användning.  
Oral användning

**6. SÄRSKILD VARNING OM ATT LÄKEMEDLET MÅSTE FÖRVARAS UTOM SYN- OCH RÄCKHÅLL FÖR BARN**

Förvaras utom syn- och räckhåll för barn.

**7. ÖVRIGA SÄRSKILDA VARNINGAR OM SÅ ÄR NÖDVÄNDIGT****8. UTGÅNGSDATUM**

EXP

**9. SÄRSKILDA FÖRVARINGSANVISNINGAR****10. SÄRSKILDA FÖRSIKTIGHETSÅTGÄRDER FÖR DESTRUKTION AV EJ ANVÄNT LÄKEMEDEL OCH AVFALL I FÖREKOMMANDE FALL**

**11. INNEHAVARE AV GODKÄNNANDE FÖR FÖRSÄLJNING (NAMN OCH ADRESS)**

AbbVie Deutschland GmbH & Co. KG  
Knollstrasse  
67061 Ludwigshafen  
Tyskland

**12. NUMMER PÅ GODKÄNNANDE FÖR FÖRSÄLJNING**

EU/1/01/172/004  
EU/1/01/172/007

**13. TILLVERKNINGSSATSNUMMER**

Lot

**14. ALLMÄN KLASSIFICERING FÖR FÖRSKRIVNING**

**15. BRUKSANVISNING**

**16. INFORMATION I PUNKTSKRIFT**

**17. UNIK IDENTITETSBETECKNING – TVÅDIMENSIONELL STRECKKOD**

Ej relevant.

**18. UNIK IDENTITETSBETECKNING – I ETT FORMAT SOM ÄR LÄSLIGT FÖR DET MÄNSKLIGA ÖGAT**

Ej relevant.

**UPPGIFTER SOM SKA FINNAS PÅ YTTRE FÖRPACKNINGEN**

**YTTRE KARTONG FÖR MULTIPACK MED 120 (3 KARTONGER MED 40 FILMDRAGERADE 200 MG/50 MG FILMDRAGERADE TABLETTER) – INKLUSIVE BLUE BOX  
KARTONG FÖR BLISTER MED 120 200 MG/50 MG FILMDRAGERADE TABLETTER**

**1. LÄKEMEDELETS NAMN**

Kaletra 200 mg/50 mg filmdragerade tabletter  
lopinavir/ritonavir

**2. DEKLARATION AV AKTIV(A) SUBSTANS(ER)**

Varje filmdragerad tablett innehåller 200 mg lopinavir tillsammans med 50 mg ritonavir som en farmakokinetisk förstärkare.

**3. FÖRTECKNING ÖVER HJÄLPÄMNEN****4. LÄKEMEDELSFORM OCH FÖRPACKNINGSTORLEK**

Multipack: 120 (3 förpackningar á 40) filmdragerade tabletter.  
120 filmdragerade tabletter

**5. ADMINISTRERINGSSÄTT OCH ADMINISTRERINGSVÄG**

Läs bipacksedeln före användning.  
Oral användning

**6. SÄRSKILD VARNING OM ATT LÄKEMEDLET MÅSTE FÖRVARAS UTOM SYN- OCH RÄCKHÅLL FÖR BARN**

Förvaras utom syn- och räckhåll för barn.

**7. ÖVRIGA SÄRSKILDA VARNINGAR OM SÅ ÄR NÖDVÄNDIGT****8. UTGÅNGSDATUM**

EXP

**9. SÄRSKILDA FÖRVARINGSANVISNINGAR****10. SÄRSKILDA FÖRSIKTIGHETSÅTGÄRDER FÖR DESTRUKTION AV EJ ANVÄNT LÄKEMEDEL OCH AVFALL I FÖREKOMMANDE FALL**

**11. INNEHAVARE AV GODKÄNNANDE FÖR FÖRSÄLJNING (NAMN OCH ADRESS)**

AbbVie Deutschland GmbH & Co. KG  
Knollstrasse  
67061 Ludwigshafen  
Tyskland

**12. NUMMER PÅ GODKÄNNANDE FÖR FÖRSÄLJNING**

EU/1/01/172/005 – Multipack: 120 (3 förpackningar á 40) filmdragerade tabletter  
EU/1/01/172/008 – Förpackning med 120 filmdragerade tabletter

**13. TILLVERKNINGSSATSNUMMER**

Lot

**14. ALLMÄN KLASSIFICERING FÖR FÖRSKRIVNING**

**15. BRUKSANVISNING**

**16. INFORMATION I PUNKTSKRIFT**

Kaletra 200 mg/50 mg tabletter

**17. UNIK IDENTITETSBETECKNING – TVÅDIMENSIONELL STRECKKOD**

Tvådimensionell streckkod som innehåller den unika identitetsbeteckningen

**18. UNIK IDENTITETSBETECKNING – I ETT FORMAT SOM ÄR LÄSLIGT FÖR DET MÄNSKLIGA ÖGAT**

PC  
SN  
NN

**UPPGIFTER SOM SKA FINNAS PÅ INNERFÖRPACKNINGEN**

**INNERFÖRPACKNING FÖR MULTIPACK MED 120 (3 FÖRPACKNINGAR Á 40) 200 MG/50 MG FILMDRAGERADE TABLETTER – UTAN BLUE BOX**

**1. LÄKEMEDLETS NAMN**

Kaletra 200 mg/50 mg filmdragerade tabletter  
lopinavir/ritonavir

**2. DEKLARATION AV AKTIV(A) SUBSTANS(ER)**

Varje filmdragerad tablett innehåller 200 mg lopinavir tillsammans med 50 mg ritonavir som en farmakokinetisk förstärkare

**3. FÖRTECKNING ÖVER HJÄLPÄMNEN**

**4. LÄKEMEDELFORM OCH FÖRPACKNINGSTORLEK**

40 filmdragerade tabletter. Del av en multipack, får inte säljas separat.

**5. ADMINISTRERINGSSÄTT OCH ADMINISTRERINGSVÄG**

Läs bipacksedeln före användning.  
Oral användning

**6. SÄRSKILD VARNING OM ATT LÄKEMEDLET MÅSTE FÖRVARAS UTOM SYN- OCH RÄCKHÅLL FÖR BARN**

Förvaras utom syn- och räckhåll för barn.

**7. ÖVRIGA SÄRSKILDA VARNINGAR OM SÅ ÄR NÖDVÄNDIGT**

**8. UTGÅNGSDATUM**

EXP

**9. SÄRSKILDA FÖRVARINGSANVISNINGAR**

**10. SÄRSKILDA FÖRSIKTIGHETSÅTGÄRDER FÖR DESTRUKTION AV EJ ANVÄNT LÄKEMEDEL OCH AVFALL I FÖREKOMMANDE FALL**

**11. INNEHAVARE AV GODKÄNNANDE FÖR FÖRSÄLJNING (NAMN OCH ADRESS)**

AbbVie Deutschland GmbH & Co. KG  
Knollstrasse  
67061 Ludwigshafen  
Tyskland

**12. NUMMER PÅ GODKÄNNANDE FÖR FÖRSÄLJNING**

EU/1/01/172/005

**13. TILLVERKNINGSSATSNUMMER**

Lot

**14. ALLMÄN KLASSIFICERING FÖR FÖRSKRIVNING**

**15. BRUKSANVISNING**

**16. INFORMATION I PUNKTSKRIFT**

Kaletra 200 mg/50 mg tabletter

**17. UNIK IDENTITETSBETECKNING – TVÅDIMENSIONELL STRECKKOD**

Ej relevant.

**18. UNIK IDENTITETSBETECKNING – I ETT FORMAT SOM ÄR LÄSLIGT FÖR DET MÄNSKLIGA ÖGAT**

Ej relevant.

**UPPGIFTER SOM SKA FINNAS PÅ BLISTER ELLER STRIPS**

**200 MG/50 MG TABLETTER - BLISTER MED 8 FILMDRAGERADE TABLETTER ELLER  
BLISTER MED 12 FILMDRAGERADE TABLETTER**

**1. LÄKEMEDLETS NAMN**

Kaletra 200 mg/50 mg filmdragerade tabletter  
lopinavir/ritonavir

**2. INNEHAVARE AV GODKÄNNANDE FÖR FÖRSÄLJNING**

AbbVie ([logga](#))

**3. UTGÅNGSDATUM**

EXP

**4. TILLVERKNINGSSATSNUMMER**

Lot

**5. ÖVRIGT**



**UPPGIFTER SOM SKA FINNAS PÅ YTTRE FÖRPACKNINGEN**

**100 MG/ 25 MG TABLETTER - FÖRPACKNING MED 1 BURK**

**1. LÄKEMEDELTS NAMN**

Kaletra 100 mg/25 mg filmdragerade tabletter  
lopinavir/ritonavir

**2. DEKLARATION AV AKTIV(A) SUBSTANS(ER)**

Varje filmdragerad tablett innehåller 100 mg lopinavir tillsammans med 25 mg ritonavir som en farmakokinetisk förstärkare.

**3. FÖRTECKNING ÖVER HJÄLPÄMNEN**

**4. LÄKEMEDELFORM OCH FÖRPACKNINGSTORLEK**

60 filmdragerade tabletter

**5. ADMINISTRERINGSSÄTT OCH ADMINISTRERINGSVÄG**

Läs bipacksedeln före användning.  
Oral användning

**6. SÄRSKILD VARNING OM ATT LÄKEMEDEL MÅSTE FÖRVARAS UTOM SYN- OCH RÄCKHÅLL FÖR BARN**

Förvaras utom syn- och räckhåll för barn.

**7. ÖVRIGA SÄRSKILDA VARNINGAR OM SÅ ÄR NÖDVÄNDIGT**

**8. UTGÅNGSDATUM**

EXP

**9. SÄRSKILDA FÖRVARINGSANVISNINGAR**

**10. SÄRSKILDA FÖRSIKTIGHETSÅTGÄRDER FÖR DESTRUKTION AV EJ ANVÄNT LÄKEMEDEL OCH AVFALL I FÖREKOMMANDE FALL**

**11. INNEHAVARE AV GODKÄNNANDE FÖR FÖRSÄLJNING (NAMN OCH ADRESS)**

AbbVie Deutschland GmbH & Co. KG  
Knollstrasse  
67061 Ludwigshafen  
Tyskland

**12. NUMMER PÅ GODKÄNNANDE FÖR FÖRSÄLJNING**

EU/1/01/172/006

**13. TILLVERKNINGSSATSNUMMER**

Lot

**14. ALLMÄN KLASSIFICERING FÖR FÖRSKRIVNING**

**15. BRUKSANVISNING**

**16. INFORMATION I PUNKTSKRIFT**

Kaletra 100 mg/25 mg tabletter

**17. UNIK IDENTITETSBETECKNING – TVÅDIMENSIONELL STRECKKOD**

Tvådimensionell streckkod som innehåller den unika identitetsbeteckningen

**18. UNIK IDENTITETSBETECKNING – I ETT FORMAT SOM ÄR LÄSLIGT FÖR DET MÄNSKLIGA ÖGAT**

PC  
SN  
NN

**UPPGIFTER SOM SKA FINNAS PÅ INNERFÖRPACKNINGEN****100 MG/25 MG TABLETTER - BURKETIKETT****1. LÄKEMEDLETS NAMN**

Kaletra 100 mg/25 mg filmdragerade tabletter  
lopinavir/ritonavir

**2. DEKLARATION AV AKTIV(A) SUBSTANS(ER)**

Varje filmdragerad tablett innehåller 100 mg lopinavir tillsammans med 25 mg ritonavir som en farmakokinetisk förstärkare.

**3. FÖRTECKNING ÖVER HJÄLPÄMNEN****4. LÄKEMEDELFORM OCH FÖRPACKNINGSTORLEK**

60 filmdragerade tabletter

**5. ADMINISTRERINGSSÄTT OCH ADMINISTRERINGSVÄG**

Läs bipacksedeln före användning.  
Oral användning

**6. SÄRSKILD VARNING OM ATT LÄKEMEDLET MÅSTE FÖRVARAS UTOM SYN- OCH RÄCKHÅLL FÖR BARN**

Förvaras utom syn- och räckhåll för barn.

**7. ÖVRIGA SÄRSKILDA VARNINGAR OM SÅ ÄR NÖDVÄNDIGT****8. UTGÅNGSDATUM**

EXP

**9. SÄRSKILDA FÖRVARINGSANVISNINGAR****10. SÄRSKILDA FÖRSIKTIGHETSÅTGÄRDER FÖR DESTRUKTION AV EJ ANVÄNT LÄKEMEDEL OCH AVFALL I FÖREKOMMANDE FALL**

**11. INNEHAVARE AV GODKÄNNANDE FÖR FÖRSÄLJNING (NAMN OCH ADRESS)**

AbbVie Deutschland GmbH & Co. KG  
Knollstrasse  
67061 Ludwigshafen  
Tyskland

**12. NUMMER PÅ GODKÄNNANDE FÖR FÖRSÄLJNING**

EU/1/01/172/006

**13. TILLVERKNINGSSATSNUMMER**

Lot

**14. ALLMÄN KLASSIFICERING FÖR FÖRSKRIVNING**

**15. BRUKSANVISNING**

**16. INFORMATION I PUNKTSKRIFT**

**17. UNIK IDENTITETSBETECKNING – TVÅDIMENSIONELL STRECKKOD**

Ej relevant.

**18. UNIK IDENTITETSBETECKNING – I ETT FORMAT SOM ÄR LÄSLIGT FÖR DET MÄNSKLIGA ÖGAT**

Ej relevant.

## **B. BIPACKSEDEL**

## **Bipacksedel: Information till användaren**

### **Kaletra (80 mg + 20 mg) / ml oral lösning** (lopinavir + ritonavir)

**Läs noga igenom denna bipacksedel innan du börjar ta detta läkemedel. Den innehåller information som är viktig för dig eller ditt barn.**

- Spara denna information, du kan behöva läsa den igen.
- Om du har ytterligare frågor vänd dig till läkare eller apotekspersonal.
- Detta läkemedel har ordinerats enbart åt dig eller ditt barn. Ge det inte till andra. Det kan skada dem, även om de uppvisar sjukdomstecken som liknar dina.
- Om du får biverkningar, tala med läkare eller apotekspersonal. Detta gäller även eventuella biverkningar som inte nämns i denna information. Se avsnitt 4.

**I denna bipacksedel finns information om följande:**

1. Vad Kaletra är och vad det används för
2. Vad du behöver veta innan du eller ditt barn tar Kaletra
3. Hur du tar Kaletra
4. Eventuella biverkningar
5. Hur Kaletra ska förvaras
6. Förpackningens innehåll och övriga upplysningar

#### **1. Vad Kaletra är och vad det används för**

- Din läkare har förskrivit Kaletra för att bidra till att hålla din humana immunbristvirus (HIV) infektion under kontroll. Kaletra gör det genom att bromsa spridningen av infektionen i din kropp.
- Kaletra botar inte en HIV-infektion eller AIDS.
- Kaletra används av barn från 14 dagars ålder och äldre, ungdomar och vuxna infekterade med HIV, det virus som orsakar AIDS.
- Kaletra innehåller de aktiva substanserna lopinavir och ritonavir. Kaletra är ett antiretroviralt läkemedel. Det tillhör en grupp läkemedel som kallas proteashämmare.
- Kaletra ordineras för användning i kombination med andra virushämmande läkemedel. Din läkare kommer att diskutera med dig och bestämma vilka läkemedel som är bäst för dig.

#### **2. Vad du behöver veta innan du eller ditt barn tar Kaletra**

##### **Ta inte Kaletra**

- om du är allergisk mot lopinavir, ritonavir eller något annat innehållsämne i detta läkemedel (anges i avsnitt 6);
- om du har allvarliga leverproblem.

##### **Ta inte Kaletra tillsammans med något av följande läkemedel:**

- astemizol eller terfenadin (används ofta för att behandla allergiska symtom – detta läkemedel kan vara receptfritt);
- midazolam som tas via munnen, triazolam (används för att lindra ångest och/eller sömnproblem);
- pimozid (används för att behandla schizofreni);
- quetiapin (används för att behandla schizofreni, bipolär sjukdom och egentlig depression);
- lurasidon (används för att behandla depression);
- ranolazin (används för att behandla kronisk bröstsmärta [angina]);
- cisaprid (används för att lindra vissa magproblem);

- ergotamin, dihydroergotamin, ergonovin, metylergonovin (används för att behandla huvudvärk);
- amiodaron, dronedaron (används för att behandla onormala hjärtslag);
- lovastatin, simvastatin (används för att sänka kolesterolhalten i blodet);
- lomitapid (används för att sänka kolesterolhalten i blodet);
- alfuzosin (används hos män för att behandla symtom på prostataförstoring (benign prostatahyperplasi (BPH)));
- fusidinsyra (används för att behandla hudinfektioner orsakade av *Staphylococcus*-bakterier som impetigo och infekterad dermatit. Fusidinsyra som används för att behandla långvariga infektioner i benvävnad och leder kan tas under övervakning av läkare (se avsnittet **Andra läkemedel och Kaletra**);
- kolkicin (används för att behandla gikt) om du har njur- och/eller leverproblem (se avsnittet **Andra läkemedel och Kaletra**);
- elbasvir/grazoprevir (används för att behandla hepatit C-virus (HCV));
- ombitasvir/paritaprevir/ritonavir med eller utan dasabuvir (används för att behandla hepatit C-virus (HCV));
- neratinib (används för att behandla bröstcancer);
- avanafil och vardenafil (används för att behandla nedsatt förmåga att få erektion);
- sildenafil används för att behandla pulmonell arteriell hypertoni (högt blodtryck i lungartären). För behandling av nedsatt förmåga att få erektion kan sildenafil tas i samråd med läkare (se avsnitt **Andra läkemedel och Kaletra**).
- produkter som innehåller johannesört (*Hypericum perforatum*).

**Läs listan med läkemedel nedan under ‘Andra läkemedel och Kaletra’** för information om andra läkemedel som kräver särskild uppmärksamhet.

Om du för närvarande tar något av dessa läkemedel, fråga din läkare om att göra nödvändiga förändringar antingen i behandlingen för dina andra besvär eller i din antiretrovirala behandling.

### Varningar och försiktighet

Tala med läkare eller apotekspersonal innan du tar Kaletra.

### Viktig information

- Personer som tar Kaletra kan fortfarande utveckla infektioner eller andra sjukdomar som har ett samband med HIV-sjukdom eller AIDS. Det är därför viktigt att du fortsätter att stå under din läkares överinseende medan du tar Kaletra.

### Berätta för din läkare ifall du eller ditt barn har/har haft

- **Hemofili** typ A eller B eftersom Kaletra kan öka risken för blödning.
- **Diabetes** eftersom förhöjt blodsocker har rapporterats hos patienter som får Kaletra.
- Tidigare **leverproblem** då patienter med tidigare leversjukdomar, inklusive kronisk hepatit B eller C har en ökad risk för svåra och potentiellt livshotande leverbiverkningar.

### Berätta för din läkare om du eller ditt barn upplever

- Illamående, kräkning, buksmärta, andningsproblem och uttalad svaghet i musklerna i ben och armar då dessa symtom kan tyda på förhöjda mjölksyrenivåer.
- Törst, täta urinträngningar, suddig syn eller viktminskning då detta kan indikera förhöjt blodsockervärde.
- Illamående, kräkning, buksmärta eftersom kraftig ökning av triglycerider (fetter i blodet) har bedömts vara en riskfaktor för pankreatit (inflammation av bukspottkörteln) och dessa symtom kan tyda på detta tillstånd.
- Hos vissa patienter med utvecklad HIV-infektion och en bakgrund av opportunistiska infektioner, kan tecken och symtom från tidigare infektioner uppstå snart efter en behandling

- mot HIV är påbörjad. Det antas att dessa symtom beror på en förbättring i kroppens immunsvär, som gör att kroppen kan bekämpa infektioner som kan ha funnits utan märkbara symtom.
- Förutom de opportunistiska infektionerna, så kan även autoimmuna sjukdomar (ett tillstånd som inträffar när immunsystemet attackerar frisk kroppsvävnad) inträffa efter att du har börjat ta läkemedel för att behandla din HIV-infektion. Autoimmuna sjukdomar kan inträffa flera månader efter att behandling har påbörjats. Om du märker några symtom på infektion eller andra symtom såsom muskelsvaghet, svaghet som börjar i händer och fötter och går uppåt i kroppen, hjärtklappning, skakningar eller hyperaktivitet, informera din läkare omedelbart för att få nödvändig behandling.
  - **Stelhet i lederna, värk och smärta** (speciellt höft, knä och skuldra) och svårighet att röra sig då vissa av de patienter som tar dessa läkemedel kan utveckla en bensjukdom som heter osteonekros (benvävnad dör beroende på förlorad blodtillförsel till benet). Den antiretrovirala kombinationsbehandlingens längd, användning av kortikosteroider, alkoholkonsumtion, svår nedsättning av immunförsvaret (minskning av immunsystemets aktivitet), högre kroppsmasseindex, bland andra, kan vara några av många riskfaktorer för att utveckla denna sjukdom.
  - **Muskelsmärta**, ömhet eller svaghet, speciellt i kombination med dessa läkemedel. Vid sällsynta tillfällen har dessa muskelproblem varit allvarliga.
  - Symtom på yrsel, svimning eller känsla av onormala hjärtslag. Kaletra kan orsaka förändringar i din hjärtrytm och den elektriska aktiviteten i ditt hjärta. Dessa förändringar kan ses på EKG (elektrokardiogram).

## Andra läkemedel och Kaletra

### Tala om för läkare eller apotekspersonal om du eller ditt barn tar, nyligen har tagit eller kan tänkas ta andra läkemedel.

- antibiotika (t ex rifabutin, rifampicin, klaritromycin);
- cancerläkemedel (t ex abemaciclib, afatinib, apalutamid, ceritinib, enkorafenib, ibrutinib, venetoklax, de flesta tyrosinkinashämmare såsom dasatinib och nilotinib, även vinkristin och vinblastin);
- antikoagulantia (t ex warfarin, rivaroxaban, vorapaxar);
- antidepressiva (t ex trazodon, bupropion);
- epilepsiläkemedel (t ex karbamazepin, fenytoin, fenobarbital, lamotrigin och valproat);
- svampläkemedel (t ex ketokonazol, itrakonazol, vorikonazol);
- läkemedel mot gikt (t ex kolkicin). Du får inte ta Kaletra tillsammans med kolkicin om du har njur- och/eller leverproblem (se även **Ta inte Kaletra** ovan);
- läkemedel mot tuberkulos (bedakilin, delamanid);
- antivirala läkemedel som används för att behandla kronisk hepatit C virus (HCV)-infektion hos vuxna (t ex glekaprevir/pibrentasvir, simeprevir och sofosbuvir/velpatasvir/voxilaprevir);
- läkemedel mot nedsatt förmåga att få erektion (t ex sildenafil och tadalafil);
- fusidinsyra som används för behandling av långvariga infektioner i benvävnad och leder (t ex osteomyelit);
- hjärtmediciner inklusive:
  - digoxin;
  - kalciumkanalantagonister (t ex felodipin, nifedipin, nikardipin);
  - läkemedel som används för att korrigera hjärtrytmen (t ex bepridil, systemisk lidokain, kinidin);
- HIV CCR5-antagonister (t ex maravirok);
- HIV-1 integrashämmare (t ex raltegravir);
- Läkemedel för att behandla brist på blodplättar (t.ex. fostamatinib);
- levotyroxin (används för att behandla sköldkörtelproblem);
- läkemedel som används för att sänka blodkolesterolet (t ex atorvastatin, lovastatin, rosuvastatin eller simvastatin);
- läkemedel som används för behandling av astma och andra lungbesvär som kronisk obstruktiv lungsjukdom (KOL) (t ex salmeterol);



- läkemedel som används för behandling av högt blodtryck i lungartären (pulmonell arteriell hypertoni) (t ex bosentan, riociguat, sildenafil, tadalafil);
- läkemedel som påverkar immunsystemet (t ex cyklosporin, sirolimus (rapamycin), takrolimus);
- läkemedel för rökavvänjning (t ex bupropion);
- smärtstillande läkemedel (t ex fentanyl);
- morfinliknande läkemedel (t ex metadon);
- orala preventivmedel eller användandet av preventivmedelsplåster för att förebygga graviditet (se avsnitt nedan benämnt **Preventivmedel**);
- proteashämmare (t ex fosamprenavir, indinavir, ritonavir, saquinavir, tipranavir);
- lugnande medel (t ex midazolam som ges via injektion);
- steroidpreparat (t ex budesonid, dexametason, flutikasonpropionat, etinylöstradiol, triamcinolon);
- läkemedel som kan orsaka en reaktion med alkohol (t ex disulfiram).

**Läs listan av läkemedel ovan ‘Ta inte Kaletra med något av följande läkemedel’** för information om läkemedel som du inte får ta tillsammans med Kaletra.

Tala om för läkare eller apotekspersonal om du eller ditt barn tar, nyligen har tagit eller kan tänkas ta andra läkemedel, även receptfria sådana.

### **Läkemedel mot nedsatt förmåga att få erektion (avanafil, vardenafil, sildenafil, tadalafil)**

- **Ta inte Kaletra** om du tar avanafil eller vardenafil.
- Du får inte använda Kaletra tillsammans med sildenafil för behandling av pulmonell arteriell hypertoni (högt blodtryck i lungartären) (se också avsnitt **Ta inte Kaletra** ovan).
- Om du tar sildenafil eller tadalafil tillsammans med Kaletra, kan du riskera biverkningar såsom lågt blodtryck, svimning, synförändringar och peniserektion som varar längre än 4 timmar. Om en erektion varar längre än 4 timmar, bör du **omedelbart** söka medicinsk hjälp för att undvika en bestående skada på din penis. Din läkare kan förklara de här symtomen för dig.

### **Preventivmedel**

- Om du för närvarande använder p-piller eller ett preventivmedelsplåster för att förhindra att du blir gravid, bör du använda ytterligare ett preventivmedel eller en annan typ av preventivmedel (t ex kondom) eftersom Kaletra kan minska effekten av p-piller och preventivmedelsplåster.

### **Graviditet och amning**

- Berätta **genast** för din läkare om du planerar att skaffa barn, du är eller tror att du är gravid.
- Om du ammar eller planerar att amma bör du diskutera det med din läkare så snart som möjligt.
- Om du är gravid eller ammar, tala med din läkare eller apotekspersonal innan du tar detta läkemedel eftersom det innehåller propylenglykol och alkohol.
- Det rekommenderas att kvinnor som lever med HIV inte ammar sina barn för det finns en risk att barnet kan infekteras av HIV via din bröstmjolk.

### **Körförmåga och användning av maskiner**

Kaletra har inte undersökts speciellt i avseende på dess eventuella effekt på förmågan att köra bil eller sköta maskiner. Kör inte bil och använd inte maskiner om du upplever några biverkningar (t ex illamående) som påverkar din förmåga att göra detta säkert. Kontakta istället din läkare.

Kaletra innehåller 42% v/v alkohol. Mängden alkohol i detta läkemedel kan påverka din förmåga att köra bil eller sköta maskiner och kan påverka ditt omdöme och reaktionsförmåga.

## Viktig information om några utav innehållsämnen i Kaletra

Kaletra innehåller 42 % volym/volym alkohol och 15% propylenglykol vikt/volym. 1 ml innehåller 356,3 mg alkohol och 152,7 mg propylenglykol. Alkohol och propylenglykol kan vara skadligt för de som lider av leversjukdom, njursjukdom, alkoholism, epilepsi, hjärnskada eller sjukdom liksom för gravida kvinnor och barn. De kan ändra eller öka effekten av andra läkemedel.

Vid den rekommenderade dosen för vuxna är den uppskattade koncentrationen av alkohol i blodet cirka 0,002-0,01 g/dL. Detta kan jämföras med en vuxen som dricker 4-22 ml öl eller 1-4 ml vin.

Andra läkemedel kan också innehålla alkohol och alkohol kan konsumeras i mat och dryck. De kombinerade effekterna kan leda till ökade alkoholhalter i blodet och öka biverkningarna av alkohol.

Detta läkemedel innehåller upp till 0,8 g fruktsocker per dos, när det tas enligt doseringsrekommendationen. Olämpligt vid ärftlig fruktosintolerans. På grund av möjligheten av en oupptäckt fruktosintolerans, bör detta läkemedel endast ges till barn efter att läkare konsulterats.

Kaletra innehåller glycerol som är skadligt i stora doser. Kan orsaka huvudvärk och orolig mage samt diarré.

Kaletra innehåller makrogolglycerolhydroxistearat. Detta kan orsaka illamående, kräkningar, kolik och allvarlig laxering vid höga doser. Det bör inte ges vid närvaro av tarmobstruktion.

Kaletra innehåller kalium som acesulfamkalium, som kan vara skadligt för personer som måste hålla diet med lågt kaliuminnehåll. Höga kaliumnivåer i blodet kan förorsaka magbesvär och diarré.

Kaletra innehåller natrium som sackarinnatrium, natriumklorid och natriumcitrat, som kan vara skadligt för personer som måste äta en diet med lågt natriuminnehåll.

### Kaletra innehåller natrium

Detta läkemedel innehåller mindre än 1 mmol (23 mg) natrium per 1 ml, d.v.s. är näst intill "natriumfritt".

## 3. Hur du tar Kaletra

Kaletra rekommenderas för användning hos vuxna och barn från 14 dagars ålder och äldre som har HIV.

Var försiktig vid barndosering. Dosen ska vara mindre än 5 ml två gånger dagligen för barn som väger mindre än 40 kg.

Om du eller ditt barn kan svälja tabletter, finns Kaletra även som filmdragerade tabletter innehållande 200 mg lopinavir och 50 mg ritonavir och filmdragerade tabletter innehållande 100 mg lopinavir och 25 mg ritonavir.

Ta alltid detta läkemedel exakt enligt läkarens anvisningar. Rådfråga läkare eller apotekspersonal om du är osäker.

### Hur mycket Kaletra ska tas och när?

#### För barn från 14 dagar och äldre som väger upp till 15 kg

- Din läkare bestämmer rätt dos baserad på barnets längd och vikt.
- Det är viktigt att alla doser av Kaletra oral lösning tas tillsammans med mat.
- Använd den medföljande doseringssprutan på **2 ml** för att mäta upp dosen.

### För barn som väger mer än 15 kg

- Din läkare bestämmer rätt dos baserad på barnets längd och vikt.
- Det är viktigt att alla doser av Kaletra oral lösning tas tillsammans med mat.
- Använd den medföljande doseringssprutan på **5 ml** för att mäta upp dosen.

### Användning för vuxna

- Den vanliga dosen för vuxna är 5 ml av den orala lösningen två gånger dagligen, det vill säga var 12:e timme i kombination med andra läkemedel mot HIV. Din läkare bestämmer hur mycket Kaletra du ska ta.
- Det är viktigt att alla doser av Kaletra oral lösning tas tillsammans med mat.
- Använd den medföljande doseringssprutan på **5 ml** för att mäta upp dosen.

### Hur mäter jag upp rätt dos?

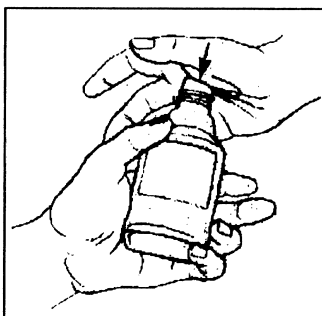
- Om dosen är upp till 2 ml - använd **2 ml** doseringssprutan för att förbereda en dos.
- Om dosen är mellan 2 ml och 5 ml - använd **5 ml** doseringssprutan för att förbereda en dos.

Kontrollera med din apotekspersonal att du har rätt sprutstorlek. Om du är osäker på hur du ska använda doseringssprutan, fråga din läkare, apotekspersonal eller sjuksköterska. De kommer att berätta hur du använder sprutan på rätt sätt.

Innan du använder doseringssprutan för första gången, tvätta kolven och sprutan med varmt vatten och diskmedel. Skölj med rent vatten och låt lufttorka.

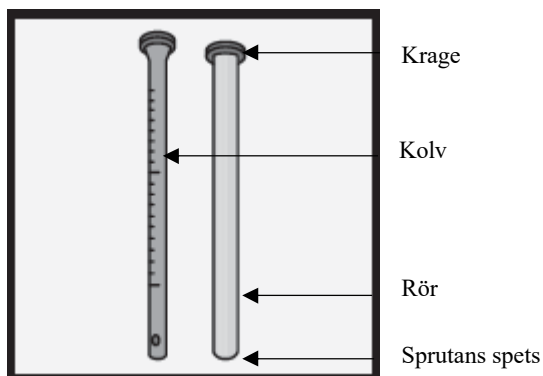
Skaka inte flaskan - luftbubblor kan då bildas vilket kommer att påverka hur bra du kan mäta dosen.

Öppna det barnsäkra locket genom att trycka ned det med handflatan samt vrida det motsols eller i pilens riktning som finns på locket. Tala med apotekspersonalen om du har problem med att öppna flaskan.

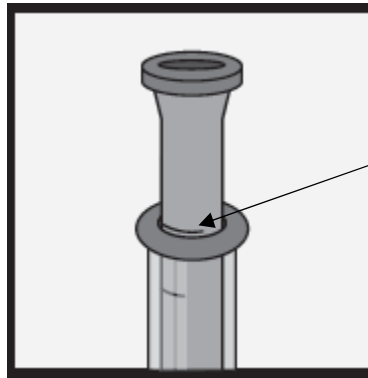


### Användning av 2 ml doseringssprutan för doser upp till 2 ml

Sprutan har två huvuddelar, en "kolv" och ett "rör". På bilden har kolven dragits ut så att du tydligt kan se varje del.



1. Skjut kolven hela vägen in i röret.
2. Placera sprutans spets i lösningen.
3. Dra upp kolven tills rätt dosmängd visas på kolven. Du bör se "ml"-markeringen i linje med den övre delen av kragen på röret.
4. Vänd sprutan så att spetsen pekar uppåt, knacka försiktigt på den och tryck på kolven för att ta bort eventuella luftbubblor.



"ml"-  
markering

5. När luftbubblorna är borta, titta på dosmarkeringen.

- Om "ml"-markeringen vid kragen visar mer än den förskrivna dosen, tryck ner kolven till förskrivna dos.
- Om "ml" -markeringen vid kragen visar mindre än den förskrivna dosen, dra upp mer lösning till den förskrivna dosen.

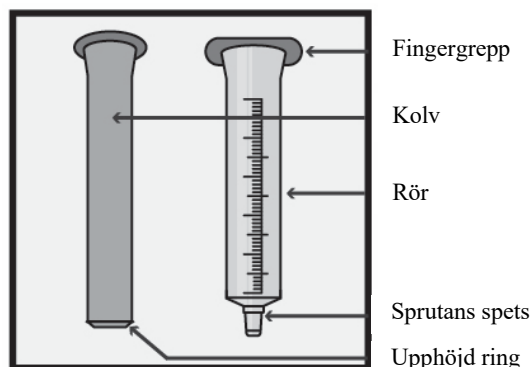
6. Placera doseringssprutan i ditt barns mun mot kinden och tryck försiktigt på kolven för att trycka ut läkemedlet.

Sätt på flaskans lock efter varje dos

## Användning av 5 ml doseringssprutan för doser mer än 2 ml

Sprutan har två huvuddelar, en ”kolv” och ett ”rör”. På bilden har kolven dragits ut så att du tydligt kan se varje del.

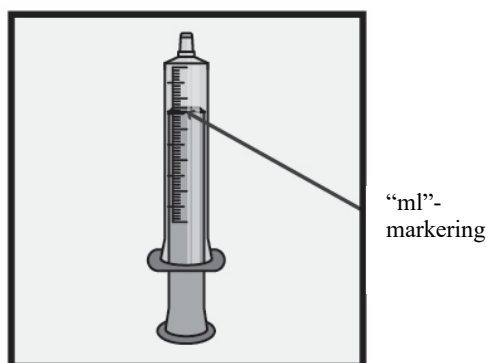
1. Skjut kolven hela vägen in i röret.
2. Placera sprutans spets i lösningen.
3. Dra upp kolven tills den upphöjda ringen hamnar på rätt dosmarkering ”ml” på röret.



4. Vänd sprutan så att spetsen pekar uppåt, knacka försiktigt och tryck på kolven för att ta bort eventuella luftbubblor.

5. När luftbubblorna är borta, titta på ”ml”-markeringen.

- Om ”ml”-markeringen vid den upphöjda ringen visar mer än den förskrivna dosen, tryck ner kolven till förskrivna dos.
- Om ”ml”-markeringen på den upphöjda ringen visar mindre än den förskrivna dosen, dra upp mer lösning till den förskrivna dosen.



6. Placera doseringssprutan i ditt barns mun mot kinden och tryck försiktigt på kolven för att trycka ut läkemedlet.

Sätt på flaskans lock efter varje dos

Tag isär kolven och sprutan efter varje dos Kaletra. Tvätta kolven och sprutan med diskmedel och varmt vatten så snart du kan. Du kan blötlägga båda i tvålvatten i upp till 15 minuter. Skölj sprutan och kolven i rent vatten. Sätt ihop sprutan igen och dra upp och spruta ut kranvatten några gånger för att skölja den. Låt sprutan torka helt innan du använder den igen för dosering.

Använd inte doseringssprutorna som kommer med Kaletra oral lösning för att ge andra läkemedel du eller ditt barn kan behöva ta.

### Om du eller ditt barn har tagit för stor mängd av Kaletra

- Om du upptäcker att du har tagit mer Kaletra än du borde, kontakta genast din läkare.
- Om du inte kan kontakta din läkare, åk till sjukhuset.

### Om du eller ditt barn har glömt att ta Kaletra

- Om du märker att du har glömt en dos, inom 6 timmar efter din normala doseringstid, ta din glömda dos så fort som möjligt och fortsätt sedan med din normala dos enligt läkares ordination.
- Om du märker att du har glömt en dos, mer än 6 timmar efter din normala doseringstid, ta inte den glömda dosen. Ta din nästa dos som vanligt. Ta inte dubbel dos för att kompensera för glömd dos.

## Om du eller ditt barn slutar att ta Kaletra

- Sluta inte eller ändra inte den dagliga Kaletradosen utan att först rådfråga din läkare.
- Kaletra ska alltid tas två gånger varje dag för att bidra till att kontrollera din HIV, oavsett hur mycket bättre du mår.
- Genom att ta Kaletra som ordinerat ska detta ge dig den bästa möjligheten att försena utvecklingen av resistens mot produkten.
- Om en biverkan hindrar dig från att ta Kaletra som föreskrivet, ska du genast tala om det för din läkare.
- Ha alltid tillräckligt med Kaletra till hands så att det inte tar slut. Om du reser eller behöver läggas in på sjukhus, ska du se till att du har tillräckligt med Kaletra så att det räcker tills du kan få mer.
- Fortsätt ta det här läkemedlet tills din läkare säger något annat.

## 4. Eventuella biverkningar

Liksom alla läkemedel kan detta läkemedel orsaka biverkningar, men alla användare behöver inte få dem. Det kan vara svårt att skilja på de biverkningar som orsakas av Kaletra och de som kan bero på andra läkemedel som du tar samtidigt eller på grund av komplikationer av HIV-infektionen.

Under HIV-behandling kan viktökning och ökade nivåer av lipider och glukos i blodet förekomma. Detta hänger delvis ihop med återställd hälsa och livsstil, men när det gäller blodlipider kan det ibland finnas ett samband med HIV-läkemedlen. Läkaren kommer att göra tester för att hitta sådana förändringar.

**Följande biverkningar har rapporterats av patienter som tagit detta läkemedel.** Du ska omgående berätta för din läkare om dessa eller andra symtom. Om tillståndet kvarstår eller förvärras, uppsök läkarvård.

**Mycket vanliga:** kan förekomma hos fler än 1 av 10 användare

- diarré;
- illamående;
- övre luftvägsinfektion.

**Vanliga:** kan förekomma hos upp till 1 av 10 användare

- inflammation i bukspottkörteln;
- kräkningar, förstörd buk, smärta i nedre och övre magområdet, gaser, matsmältningsproblem, minskad aptit, uppstötningar från mage till matstrupe som kan orsaka smärta;
  - **Berätta för din läkare** om du upplever illamående, kräkningar eller buksmärter då detta kan tyda på pankreatit (inflammation i bukspottkörteln).
- svullnad eller inflammation av mage, tunntarm och tjocktarm;
- förhöjt kolesterol i blodet, förhöjda triglycerider (en sorts fett) i blodet, högt blodtryck;
- minskad förmåga för kroppen att hantera socker inklusive diabetes mellitus och viktnedgång;
- lågt antal röda blodkroppar, lågt antal vita blodkroppar som vanligtvis behövs för att bekämpa infektion;
- utslag, eksem, ansamling av avflagnad fet hud;
- yrsel, oro, sömnproblem;
- trötthet, brist på kraft och energi, huvudvärk inklusive migrän;
- hemorrojder;
- inflammation i levern inklusive förhöjda leverenzzymer;
- allergiska reaktioner inklusive nässelfeber och inflammation i munnen;
- nedre luftvägsinfektion (infektion i luftrörsförgreningar och lungvävnad);
- förstörade lymfkörtlar;

- impotens, onormalt kraftig eller förlängd mensblödning eller avsaknad av menstruation;
- muskelstörningar såsom svaghet och kramper, smärta i leder, muskler och rygg;
- skador på de perifera nerverna (nervtrådar utanför hjärna och ryggmärg);
- nattliga svettningar, klåda, utslag inklusive förhöjda knölar på huden, infektion i huden, inflammation i huden eller hårporerna, vätskeansamling i celler eller vävnad.

**Mindre vanliga:** kan förekomma hos upp till 1 av 100 användare

- onormala drömmar;
- förlust av eller förändrad smakkänsla;
- håravfall;
- förändringar i ditt elektrokardiogram (EKG) kallat atrioventrikulärt block (AV-block);
- bildande av plack i dina artärer vilket kan leda till hjärtattack och stroke;
- inflammation i blodkärl och kapillär;
- inflammation i gallgångarna;
- ofrivilliga kroppsörelser;
- förstoppning;
- djup veninflammation till följd av en blodpropp;
- torr mun;
- oförmåga att kontrollera din tarmfunktion;
- inflammation i den första delen av tunntarmen direkt efter magen, skada eller sår i matsmältningskanalen, blödning från tarmkanalen eller ändtarmen;
- röda blodkroppar i urinen;
- gul hud eller ögonvitor (gulsot);
- fettinlagringar i levern, förstörd lever;
- funktionsstörning av testiklarna;
- uppblossande symtom relaterade till en inaktiv infektion i din kropp (immunrekonstitution);
- ökad aptit;
- onormalt höga nivåer av bilirubin (ett pigment som produceras vid nedbrytning av röda blodkroppar) i blodet;
- minskad sexlust;
- inflammation i njuren;
- benvävnadsdöd orsakad av dålig blodtillförsel till området;
- munsår eller ulceration (sår), inflammation av mage och tarmar;
- njursvikt;
- nedbrytning av muskelfibrer som leder till frisättning av muskelfiberinnehåll (myoglobin) i blodet;
- ett ljud i ena eller båda öronen, såsom susning, ringande eller tjutande;
- tremor (skakningar);
- onormal stängning av en av klaffarna (trikuspidalklaffen i ditt hjärta);
- vertigo (svindelkänsla);
- synstörningar, ögonproblem;
- viktuppgång.

**Sällsynta:** kan förekomma hos upp till 1 av 1000 användare

- allvarliga eller livshotande hudutslag och blåsor (Stevens-Johnsons syndrom och erythema multiforme).

**Ingen känd frekvens:** kan inte beräknas från tillgängliga data

- njurstenar.

Om några biverkningar blir värre, eller om du märker några biverkningar som inte nämns i denna information, kontakta läkare eller apotekspersonal.

## Rapportering av biverkningar

Om du får biverkningar, tala med läkare eller apotekspersonal. Detta gäller även biverkningar som inte nämns i denna information. Du kan också rapportera biverkningar direkt via [det nationella rapporteringssystemet listat i bilaga V](#). Genom att rapportera biverkningar kan du bidra till att öka informationen om läkemedels säkerhet.

## 5. Hur Kaletra ska förvaras

- Förvara detta läkemedel utom syn- och räckhåll för barn.
- Används före utgångsdatum som anges på förpackningen.
- Använd inte detta läkemedel om du ser att lösningen är missfärgad eller innehåller partiklar.

### Hur ska jag förvara Kaletra och hur länge kan det förvaras?

- Förvaras i kylskåp (2°C - 8°C).
- Förvaring vid användning: Om förvarad utanför kylskåp, förvaras vid högst 25°C. Ej använt innehåll kasseras efter 42 dagar (6 veckor). Det rekommenderas att det datum då den togs ut ur kylskåp anges på förpackningen.
- Det är viktigt att förvara Kaletra i originalflaskan och sätt på flaskans lock efter varje dos. Håll inte över i någon annan behållare.

### Hur ska jag kassera oanvänd Kaletra?

Läkemedel ska inte kastas i avloppet eller bland hushållsavfall. Fråga apotekspersonalen hur man kastar läkemedel som inte längre används. Dessa åtgärder är till för att skydda miljön.

## 6. Förpackningens innehåll och övriga upplysningar

### Innehållsdeklaration

De aktiva substanserna är lopinavir och ritonavir.

Varje ml av Kaletra oral lösning innehåller 80 mg lopinavir och 20 mg ritonavir.

Övriga innehållsämnen är:

Alkohol, isoglukos, propylenglykol, renat vatten, glycerol, povidon, Magnasweet-110 smakämne (blandning av monoammonium glycyrrhizinat och glycerol), vaniljsmak (innehållande p-hydroxybenzoesyra, p-hydroxybenzaldehyd, vanillinsyra, vanillin, heliotropin, etylvanillin), makrogolglycerolhydroxistearat, sockervadssarom (innehållande etylmaltol, etylvanillin, acetoin, dihydrocoumarin, propylenglykol), acesulfame-K, sackarinnatrium, natriumklorid, pepparmintolja, natriumcitrat, citronsyra, levomentol.

### Läkemedlets utseende och förpackningsstorlekar

Kaletra oral lösning levereras i en bärnstensfärgad flerdosflaska som innehåller 60 ml. Varje ml Kaletra innehåller 80 mg lopinavir och 20 mg ritonavir.

Två förpackningsstorlekar finns tillgängliga:

- 120 ml (2 flaskor x 60 ml). Förpackningen med 2 flaskor innehåller två stycken 2 ml doseringssprutor med 0,1 ml:s graderingar.

För volymer upp till 2 ml. För större volymer finns en alternativ förpackning tillgänglig.

- 300 ml (5 flaskor x 60 ml). Förpackningen med 5 flaskor innehåller fem stycken 5 ml doseringssprutor med 0,1 ml:s graderingar.

För volymer över 2 ml. För mindre volymer finns en alternativ förpackning tillgänglig.



## **Innehavare av godkännande för försäljning:**

AbbVie Deutschland GmbH & Co. KG, Knollstrasse, 67061 Ludwigshafen, Tyskland

## **Tillverkare:**

AbbVie Deutschland GmbH & Co. KG, Knollstrasse, 67061 Ludwigshafen, Tyskland

AbbVie Logistics B.V., Zuiderzeelaan 53, 8017 JV Zwolle, Nederländerna

Kontakta ombudet för innehavaren av godkännandet för försäljning om du vill veta mer om detta läkemedel:

### **België/Belgique/Belgien**

AbbVie SA  
Tél/Tel: +32 10 477811

### **Lietuva**

AbbVie UAB  
Tel: +370 5 205 3023

### **България**

АБВи ЕООД  
Тел.: +359 2 90 30 430

### **Luxembourg/Luxemburg**

AbbVie SA  
Belgique/Belgien  
Tél/Tel: +32 10 477811

### **Česká republika**

AbbVie s.r.o.  
Tel: +420 233 098 111

### **Magyarország**

AbbVie Kft.  
Tel.: +36 1 455 8600

### **Danmark**

AbbVie A/S  
Tlf: +45 72 30-20-28

### **Malta**

V.J.Salomone Pharma Limited  
Tel: +356 22983201

### **Deutschland**

AbbVie Deutschland GmbH & Co. KG  
Tel: 00800 222843 33 (gebührenfrei)  
Tel: +49 (0) 611 / 1720-0

### **Nederland**

AbbVie B.V.  
Tel: +31 (0)88 322 2843

### **Eesti**

AbbVie OÜ  
Tel: +372 623 1011

### **Norge**

AbbVie AS  
Tlf: +47 67 81 80 00

### **Ελλάδα**

AbbVie ΦΑΡΜΑΚΕΥΤΙΚΗ Α.Ε.  
Τηλ: +30 214 4165 555

### **Österreich**

AbbVie GmbH  
Tel: +43 1 20589-0

### **España**

AbbVie Spain, S.L.U.  
Tel: +34 9 1 384 0910

### **Polska**

AbbVie Sp. z o.o.  
Tel.: +48 22 372 78 00

### **France**

AbbVie  
Tél: +33 (0)1 45 60 13 00

### **Portugal**

AbbVie, Lda.  
Tel: +351 (0)21 1908400

### **Hrvatska**

AbbVie d.o.o.  
Tel: +385 (0)1 5625 501

### **România**

AbbVie S.R.L.  
Tel: +40 21 529 30 35

### **Ireland**

AbbVie Limited  
Tel: +353 (0)1 4287900

### **Slovenija**

AbbVie Biofarmacevtska družba d.o.o.  
Tel: +386 (1)32 08 060

**Ísland**

Vistor hf.  
Tel: +354 535 7000

**Italia**

AbbVie S.r.l.  
Tel: +39 06 928921

**Κύπρος**

Lifepharma (Z.A.M.) Ltd  
Τηλ: +357 22 34 74 40

**Latvija**

AbbVie SIA  
Tel: +371 67605000

**Slovenská republika**

AbbVie s.r.o.  
Tel: +421 2 5050 0777

**Suomi/Finland**

AbbVie Oy  
Puh/Tel: +358 (0)10 2411 200

**Sverige**

AbbVie AB  
Tel: +46 (0)8 684 44 600

**United Kingdom (Northern Ireland)**

AbbVie Deutschland GmbH & Co. KG  
Tel: +44 (0)1628 561090

**Denna bipacksedel ändrades senast:**

Ytterligare information om detta läkemedel finns på Europeiska läkemedelsmyndighetens webbplats  
<http://www.ema.europa.eu>.

## **Bipacksedel: Information till användaren**

### **Kaletra 200 mg/50 mg filmdragerade tabletter** lopinavir/ritonavir

**Läs noga igenom denna bipacksedel innan du börjar ta detta läkemedel. Den innehåller information som är viktig för dig eller ditt barn.**

- Spara denna information, du kan behöva läsa den igen.
- Om du har ytterligare frågor vänd dig till läkare eller apotekspersonal.
- Detta läkemedel har ordinerats enbart åt dig eller ditt barn. Ge det inte till andra. Det kan skada dem, även om de uppvisar sjukdomstecken som liknar dina.
- Om du får biverkningar, tala med läkare eller apotekspersonal. Detta gäller även eventuella biverkningar som inte nämns i denna information. Se avsnitt 4.

**I denna bipacksedel finns information om följande:**

1. Vad Kaletra är och vad det används för
2. Vad du behöver veta innan du eller ditt barn tar Kaletra
3. Hur du tar Kaletra
4. Eventuella biverkningar
5. Hur Kaletra ska förvaras
6. Förpackningens innehåll och övriga upplysningar

#### **1. Vad Kaletra är och vad det används för**

- Din läkare har förskrivit Kaletra för att bidra till att hålla din humana immunbristvirus (HIV) infektion under kontroll. Kaletra gör det genom att bromsa spridningen av infektionen i din kropp.
- Kaletra botar inte en HIV-infektion eller AIDS.
- Kaletra används av barn från 2 år och uppåt, ungdomar och vuxna infekterade med HIV, det virus som orsakar AIDS.
- Kaletra innehåller de aktiva substanserna lopinavir och ritonavir. Kaletra är ett antiretroviralt läkemedel. Det tillhör en grupp läkemedel som kallas proteashämmare.
- Kaletra ordineras för användning i kombination med andra virushämmande läkemedel. Din läkare kommer att diskutera med dig och bestämma vilka läkemedel som är bäst för dig.

#### **2. Vad du behöver veta innan du eller ditt barn tar Kaletra**

##### **Ta inte Kaletra**

- om du är allergisk mot lopinavir, ritonavir eller något annat innehållsämne i detta läkemedel (anges i avsnitt 6);
- om du har allvarliga leverproblem.

##### **Ta inte Kaletra tillsammans med något av följande läkemedel:**

- astemizol eller terfenadin (används ofta för att behandla allergiska symtom – detta läkemedel kan vara receptfritt);
- midazolam som tas via munnen, triazolam (används för att lindra ångest och/eller sömnproblem);
- pimoqid (används för att behandla schizofreni);
- quetiapin (används för att behandla schizofreni, bipolär sjukdom och egentlig depression);
- lurasidon (används för att behandla depression);
- ranolizin (används för att behandla kronisk bröstsmärta [angina]);
- cisaprid (används för att lindra vissa magproblem);

- ergotamin, dihydroergotamin, ergonovin, metylergonovin (används för att behandla huvudvärk);
- amiodaron, dronedaron (används för att behandla onormala hjärtslag);
- lovastatin, simvastatin (används för att sänka kolesterolhalten i blodet);
- lomitapid (används för att sänka kolesterolhalten i blodet);
- alfuzosin (används hos män för att behandla symtom på prostataförstoring (benign prostatahyperplasi (BPH)));
- fusidinsyra (används för att behandla hudinfektioner orsakade av *Staphylococcus*-bakterier som impetigo och infekterad dermatit). Fusidinsyra som används för att behandla långvariga infektioner i benvävnad och leder kan tas under övervakning av läkare (se avsnittet **Andra läkemedel och Kaletra**);
- kolkicin (används för att behandla gikt) om du har njur- och/eller leverproblem (se avsnittet **Andra läkemedel och Kaletra**);
- elbasvir/grazoprevir (används för att behandla hepatit C-virus (HCV));
- ombitasvir/paritaprevir/ritonavir med eller utan dasabuvir (används för att behandla hepatit C-virus (HCV));
- neratinib (används för att behandla bröstcancer);
- avanafil och vardenafil (används för att behandla nedsatt förmåga att få erektion);
- sildenafil används för att behandla pulmonell arteriell hypertoni (högt blodtryck i lungartären). För behandling av nedsatt förmåga att få erektion kan sildenafil tas i samråd med läkare (se avsnitt **Andra läkemedel och Kaletra**);
- produkter som innehåller johannesört (*Hypericum perforatum*).

**Läs listan med läkemedel nedan under ‘Andra läkemedel och Kaletra’** för information om andra läkemedel som kräver särskild uppmärksamhet.

Om du för närvarande tar något av dessa läkemedel, fråga din läkare om att göra nödvändiga förändringar antingen i behandlingen för dina andra besvär eller i din antiretrovirala behandling.

### Varningar och försiktighet

Tala med läkare eller apotekspersonal innan du tar Kaletra.

### Viktig information

- Personer som tar Kaletra kan fortfarande utveckla infektioner eller andra sjukdomar som har ett samband med HIV-sjukdom eller AIDS. Det är därför viktigt att du fortsätter att stå under din läkares överinseende medan du tar Kaletra.

### Berätta för din läkare ifall du eller ditt barn har/har haft

- **Hemofili** typ A eller B eftersom Kaletra kan öka risken för blödning.
- **Diabetes** eftersom förhöjt blodsocker har rapporterats hos patienter som får Kaletra.
- Tidigare **leverproblem** då patienter med tidigare leversjukdomar, inklusive kronisk hepatit B eller C har en ökad risk för svåra och potentiellt livshotande leverbiverkningar.

### Berätta för din läkare om du eller ditt barn upplever

- Illamående, kräkning, buksmärta, andningsproblem och uttalad svaghet i musklerna i ben och armar då dessa symtom kan tyda på förhöjda mjölksyrenivåer.
- Törst, täta urinträngningar, suddig syn eller viktminskning då detta kan indikera förhöjt blodsockervärde.
- Illamående, kräkning, buksmärta eftersom kraftig ökning av triglycerider (fetter i blodet) har bedömts vara en riskfaktor för pankreatit (inflammation av bukspottkörteln) och dessa symtom kan tyda på detta tillstånd.
- Hos vissa patienter med utvecklad HIV-infektion och en bakgrund av opportunistiska infektioner, kan tecken och symtom från tidigare infektioner uppstå snart efter en behandling

- mot HIV är påbörjad. Det antas att dessa symtom beror på en förbättring i kroppens immunsvär, som gör att kroppen kan bekämpa infektioner som kan ha funnits utan märkbara symtom.
- Förutom de opportunistiska infektionerna, så kan även autoimmuna sjukdomar (ett tillstånd som inträffar när immunsystemet attackerar frisk kroppsvävnad) inträffa efter att du har börjat ta läkemedel för att behandla din HIV-infektion. Autoimmuna sjukdomar kan inträffa flera månader efter att behandling har påbörjats. Om du märker några symtom på infektion eller andra symtom såsom muskelsvaghet, svaghet som börjar i händer och fötter och går uppåt i kroppen, hjärtklappning, skakningar eller hyperaktivitet, informera din läkare omedelbart för att få nödvändig behandling.
  - **Stelhet i lederna, värk och smärta** (speciellt höft, knä och skuldra) och svårighet att röra sig då vissa av de patienter som tar dessa läkemedel kan utveckla en bensjukdom som heter osteonekros (benvävnad dör på grund av förlorad blodtillförsel till benet). Den antiretrovirala kombinationsbehandlingens längd, användning av kortikosteroider, alkoholkonsumtion, svår nedsättning av immunförsvaret (minskning av immunsystemets aktivitet), högre kroppsmasseindex, bland andra, kan vara några av många riskfaktorer för att utveckla denna sjukdom.
  - **Muskelsmärta**, ömhet eller svaghet, speciellt i kombination med dessa läkemedel. Vid sällsynta tillfällen har dessa muskelproblem varit allvarliga.
  - Symtom på yrsel, svimning eller känsla av onormala hjärtslag. Kaletra kan orsaka förändringar i din hjärtrytm och den elektriska aktiviteten i ditt hjärta. Dessa förändringar kan ses på EKG (elektrokardiogram).

## Andra läkemedel och Kaletra

### Tala om för läkare eller apotekspersonal om du eller ditt barn tar, nyligen har tagit eller kan tänkas ta andra läkemedel.

- antibiotika (t ex rifabutin, rifampicin, klaritromycin);
- cancerläkemedel (t ex abemaciclib, afatinib, apalutamid, ceritinib, enkorafenib, ibrutinib, venetoklax, de flesta tyrosinkinashämmare såsom dasatinib och nilotinib, även vinkristin och vinblastin);
- antikoagulantia (t ex warfarin, rivaroxaban, vorapaxar);
- antidepressiva (t ex trazodon, bupropion);
- epilepsiläkemedel (t ex karbamazepin, fenytoin, fenobarbital, lamotrigin och valproat);
- svampläkemedel (t ex ketokonazol, itrakonazol, vorikonazol);
- läkemedel mot gikt (t ex kolkicin). Du får inte ta Kaletra tillsammans med kolkicin om du har njur- och/eller leverproblem (se även **Ta inte Kaletra** ovan);
- läkemedel mot tuberkulos (bedakilin, delamanid);
- antivirala läkemedel som används för att behandla kronisk hepatit C virus (HCV)-infektion hos vuxna (t ex glekaprevir/pibrentasvir, simeprevir och sofosbuvir/velpatasvir/voxilaprevir);
- läkemedel mot nedsatt förmåga att få erektion (t ex sildenafil och tadalafil);
- fusidinsyra som används för behandling av långvariga infektioner i benvävnad och leder (t ex osteomyelit);
- hjärtmediciner inklusive:
  - digoxin;
  - kalciumkanalantagonister (t ex felodipin, nifedipin, nikardipin);
  - läkemedel som används för att korrigera hjärtrytmen (t ex bepridil, systemisk lidokain, kinidin);
- HIV CCR5-antagonister (t ex maravirok);
- HIV-1 integrashämmare (t ex raltegravir);
- läkemedel som används för att behandla brist på blodplättar (t.ex. fostamatinib);
- levotyroxin (används för att behandla sköldkörtelproblem);
- läkemedel som används för att sänka blodkolesterolet (t ex atorvastatin, lovastatin, rosuvastatin eller simvastatin);
- läkemedel som används för behandling av astma och andra lungbesvär som kronisk obstruktiv lungsjukdom (KOL) (t ex salmeterol);

- läkemedel som används för behandling av högt blodtryck i lungartären (pulmonell arteriell hypertoni) (t ex bosentan, riociguat, sildenafil, tadalafil);
- läkemedel som påverkar immunsystemet (t ex cyklosporin, sirolimus (rapamycin), takrolimus);
- läkemedel för rökavvänjning (t ex bupropion);
- smärtstillande läkemedel (t ex fentanyl);
- morfinliknande läkemedel (t ex metadon);
- icke-nukleosid omvänt transkriptashämmare (NNRTIs) (t ex efavirenz, nevirapin);
- orala preventivmedel eller användandet av preventivmedelsplåster för att förebygga graviditet (se avsnitt nedan benämnt **Preventivmedel**);
- proteashämmare (t ex fosamprenavir, indinavir, ritonavir, saquinavir, tipranavir);
- lugnande medel (t ex midazolam som ges via injektion);
- steroidpreparat (t ex budesonid, dexametason, flutikasonpropionat, etinylöstradiol, triamcinolon).

**Läs listan av läkemedel ovan under ‘Ta inte Kaletra med något av följande läkemedel’** för information om läkemedel som du inte får ta tillsammans med Kaletra.

Tala om för läkare eller apotekspersonal om du eller ditt barn tar, nyligen har tagit eller kan tänkas ta andra läkemedel, även receptfria sådana.

### **Läkemedel mot nedsatt förmåga att få erektion (avanafil, vardenafil, sildenafil, tadalafil)**

- **Ta inte Kaletra** om du tar avanafil eller vardenafil.
- Du får inte använda Kaletra tillsammans med sildenafil för behandling av pulmonell arteriell hypertoni (högt blodtryck i lungartären) (se också avsnitt **Ta inte Kaletra** ovan).
- Om du tar sildenafil eller tadalafil tillsammans med Kaletra, kan du riskera biverkningar såsom lågt blodtryck, svimning, synförändringar och peniserektion som varar längre än 4 timmar. Om en erektion varar längre än 4 timmar, bör du **omedelbart** söka medicinsk hjälp för att undvika en bestående skada på din penis. Din läkare kan förklara de här symtomen för dig.

### **Preventivmedel**

- Om du för närvarande använder p-piller eller ett preventivmedelsplåster för att förhindra att du blir gravid, bör du använda ytterligare ett preventivmedel eller en annan typ av preventivmedel (t ex kondom) eftersom Kaletra kan minska effekten av p-piller och preventivmedelsplåster.

### **Graviditet och amning**

- Berätta **genast** för din läkare om du planerar att skaffa barn, du är eller tror att du är gravid.
- Om du ammar eller planerar att amma bör du diskutera det med din läkare så snart som möjligt.
- Det rekommenderas att kvinnor som lever med HIV inte ammar sina barn för det finns en risk att barnet kan infekteras av HIV via din bröstmjolk.

### **Körförmåga och användning av maskiner**

Kaletra har inte undersökts speciellt i avseende på dess eventuella effekt på förmågan att köra bil eller sköta maskiner. Kör inte bil och använd inte maskiner om du upplever några biverkningar (t ex illamående) som påverkar din förmåga att göra detta säkert. Kontakta istället din läkare.

### **Kaletra innehåller natrium**

Detta läkemedel innehåller mindre än 1 mmol (23 mg) natrium per tablett, d.v.s. är näst intill “natriumfritt”.

### 3. Hur du tar Kaletra

Det är viktigt att Kaletra tabletter sväljs hela och inte tuggas, delas eller krossas.

Ta alltid detta läkemedel exakt enligt läkarens anvisningar. Rådfråga läkare eller apotekspersonal om du är osäker.

#### Hur mycket Kaletra ska tas och när?

##### Användning för vuxna

- Den vanliga dosen för vuxna är 400 mg/100 mg två gånger dagligen det vill säga var 12:e timme, i kombination med andra HIV läkemedel. Vuxna patienter som inte tidigare har tagit antiretrovirala läkemedel kan också ta Kaletra tabletter en gång dagligen som en 800 mg/200 mg dos. Din läkare bestämmer hur många tabletter du ska ta. Vuxna patienter som tidigare har använt antivirala läkemedel kan ta Kaletra tabletter en gång dagligen som 800 mg/200 mg dos om deras läkare anser det vara lämpligt.
- Kaletra får inte tas en gång dagligen tillsammans med efavirenz, nevirapin, karbamazepin, fenobarbital eller fenytoin.
- Kaletra kan tas med eller utan mat.

##### Användning för barn

- För barn bestämmer din läkare rätt dos (antal tabletter) baserad på barnets längd och vikt.
- Kaletra kan tas med eller utan mat.

Kaletra finns även som 100 mg/25 mg filmdragerade tabletter. Kaletra oral lösning finns tillgänglig för patienter som inte kan ta tabletter.

#### Om du eller ditt barn har tagit för stor mängd av Kaletra

- Om du upptäcker att du har tagit mer Kaletra än du borde, kontakta genast din läkare.
- Om du inte kan kontakta din läkare, åk till sjukhuset.

#### Om du eller ditt barn har glömt att ta Kaletra

##### Om du tar Kaletra två gånger dagligen

- Om du märker att du har glömt en dos inom 6 timmar efter din normala doseringstid, ta din glömda dos så fort som möjligt och fortsätt sedan med din normala dos enligt läkares ordination.
- Om du märker att du har glömt en dos mer än 6 timmar efter din normala doseringstid, ta inte den glömda dosen. Ta din nästa dos som vanligt. Ta inte dubbel dos för att kompensera för glömd dos.

##### Om du tar Kaletra en gång dagligen

- Om du märker att du har glömt en dos inom 12 timmar efter din normala doseringstid, ta din glömda dos så fort som möjligt och fortsätt sedan med din normala dos enligt läkares ordination.
- Om du märker att du har glömt en dos mer än 12 timmar efter din normala doseringstid, ta inte den glömda dosen. Ta din nästa dos som vanligt. Ta inte dubbel dos för att kompensera för glömd dos.

## Om du eller ditt barn slutar att ta Kaletra

- Sluta inte eller ändra inte den dagliga Kaletradosen utan att först rådfråga din läkare.
- Kaletra ska alltid tas varje dag för att bidra till att kontrollera din HIV, oavsett hur mycket bättre du mår.
- Genom att ta Kaletra som ordinerat ska detta ge dig den bästa möjligheten att försena utvecklingen av resistens mot produkten.
- Om en biverkan hindrar dig från att ta Kaletra som ordinerat, ska du genast tala om det för din läkare.
- Ha alltid tillräckligt med Kaletra till hands så att det inte tar slut. Om du reser eller behöver läggas in på sjukhus, ska du se till att du har tillräckligt med Kaletra så att det räcker tills du kan få mer.
- Fortsätt ta det här läkemedlet tills din läkare säger något annat.

## 4. Eventuella biverkningar

Liksom alla läkemedel kan detta läkemedel orsaka biverkningar, men alla användare behöver inte få dem. Det kan vara svårt att skilja på de biverkningar som orsakas av Kaletra och de som kan bero på andra läkemedel som du tar samtidigt eller på grund av komplikationer av HIV-infektionen.

Under HIV-behandling kan viktökning och ökade nivåer av lipider och glukos i blodet förekomma. Detta hänger delvis ihop med återställd hälsa och livsstil, men när det gäller blodlipider kan det ibland finnas ett samband med HIV-läkemedlen. Läkaren kommer att göra tester för att hitta sådana förändringar.

**Följande biverkningar har rapporterats av patienter som tagit detta läkemedel.** Du ska omgående berätta för din läkare om dessa eller andra symtom. Om tillståndet kvarstår eller förvärras, uppsök läkarvård.

**Mycket vanliga:** kan förekomma hos fler än 1 av 10 användare

- diarré;
- illamående;
- övre luftvägsinfektion.

**Vanliga:** kan förekomma hos upp till 1 av 10 användare

- inflammation i bukspottkörteln;
- kräkningar, förstörd buk, smärta i nedre och övre magområdet, gaser, matsmältningsproblem, minskad aptit, uppstötningar från mage till matstrupe som kan orsaka smärta;
  - **Berätta för din läkare** om du upplever illamående, kräkningar eller buksmärter då detta kan tyda på pankreatit (inflammation i bukspottkörteln).
- svullnad eller inflammation av mage, tunntarm och tjocktarm;
- förhöjt kolesterol i blodet, förhöjda triglycerider (en sorts fett) i blodet, högt blodtryck;
- minskad förmåga för kroppen att hantera socker inklusive diabetes mellitus och viktnedgång;
- lågt antal röda blodkroppar, lågt antal vita blodkroppar som vanligtvis behövs för att bekämpa infektion;
- utslag, eksem, ansamling av avflagnad fet hud;
- yrsel, oro, sömnproblem;
- trötthet, brist på kraft och energi, huvudvärk inklusive migrän;
- hemorrojder;
- inflammation i levern inklusive förhöjda leverenzym;
- allergiska reaktioner inklusive nässelfeber och inflammation i munnen;
- nedre luftvägsinfektion (infektion i luftrörsförgreningar och lungvävnad);
- förstörade lymfkörtlar;
- impotens, onormalt kraftig eller förlängd mensblödning eller avsaknad av menstruation;



- muskelstörningar såsom svaghet och kramper, smärta i leder, muskler och rygg;
- skador på de perifera nerverna (nervtrådar utanför hjärna och ryggmärg);
- nattliga svettningar, klåda, utslag inklusive förhöjda knölar på huden, infektion i huden, inflammation i huden eller hårporerna, vätskeansamling i celler eller vävnad.

**Mindre vanliga:** kan förekomma hos upp till 1 av 100 användare

- onormala drömmar;
- förlust av eller förändrad smakkänsla;
- håravfall;
- förändringar i ditt elektrokardiogram (EKG) kallat atrioventrikulärt block (AV-block);
- bildande av plack i dina artärer vilket kan leda till hjärtattack och stroke;
- inflammation i blodkärl och kapillär;
- inflammation i gallgångarna;
- ofrivilliga kroppsörelser;
- förstoppning;
- djup veninflammation till följd av en blodpropp;
- torr mun;
- oförmåga att kontrollera din tarmfunktion;
- inflammation i den första delen av tunntarmen direkt efter magen, skada eller sår i matsmältningskanalen, blödning från tarmkanalen eller ändtarmen;
- röda blodkroppar i urinen;
- gul hud eller ögonvitor (gulsot);
- fettinlagringar i levern, förstora lever;
- funktionsstörning av testiklarna;
- uppblossande symtom relaterade till en inaktiv infektion i din kropp (immunrekonstitution);
- ökad aptit;
- onormalt höga nivåer av bilirubin (ett pigment som produceras vid nedbrytning av röda blodkroppar) i blodet;
- minskad sexlust;
- inflammation i njuren;
- benvävnadsdöd orsakad av dålig blodtillförsel till området;
- munsår eller ulceration (sår), inflammation av mage och tarmar;
- njursvikt;
- nedbrytning av muskelfibrer som leder till frisättning av muskelfiberinnehåll (myoglobin) i blodet;
- ett ljud i ena eller båda öronen, såsom susning, ringande eller tjutande;
- tremor (skakningar);
- onormal stängning av en av klaffarna (trikuspidalklaffen i ditt hjärta);
- vertigo (svindelkänsla);
- synstörningar, ögonproblem;
- viktuppgång.

**Sällsynta:** kan förekomma hos upp till 1 av 1000 användare

- allvarliga eller livshotande hudutslag och blåsor (Stevens-Johnsons syndrom och erythema multiforme).

**Ingen känd frekvens:** kan inte beräknas från tillgängliga data

- njurstenar.

Om några biverkningar blir värre, eller om du märker några biverkningar som inte nämns i denna information, kontakta läkare eller apotekspersonal.

### Rapportering av biverkningar

Om du får biverkningar, tala med läkare eller apotekspersonal. Detta gäller även biverkningar som inte nämns i denna information. Du kan också rapportera biverkningar direkt via **det nationella**

rapporteringsystemet listat i [bilaga V](#). Genom att rapportera biverkningar kan du bidra till att öka informationen om läkemedels säkerhet.

## 5. Hur Kaletra ska förvaras

- Förvara detta läkemedel utom syn- och räckhåll för barn.
- Används före utgångsdatum som anges på förpackningen. Utgångsdatumet är den sista dagen i angiven månad.
- Detta läkemedel kräver inga särskilda förvaringsanvisningar.
- Använd inte detta läkemedel om du noterar någon missfärgning.

### Hur ska jag kassera oanvänd Kaletra?

Läkemedel ska inte kastas i avloppet eller bland hushållsavfall. Fråga apotekspersonalen hur man kastar läkemedel som inte längre används. Dessa åtgärder är till för att skydda miljön.

## 6. Förpackningens innehåll och övriga upplysningar

### Innehållsdeklaration

De aktiva substanserna är lopinavir och ritonavir.  
Varje tablett av Kaletra innehåller 200 mg lopinavir och 50 mg ritonavir.

Övriga innehållsämnen är:

#### Tablett

Kopovidon, sorbitanlaurat, kolloidal vattenfri kiseldioxid, natriumstearylfumarat.

#### Tablettdragering

Hypromellos, titandioxid, makrogol typ 400 (polyetylen glykol 400), hydroxypropylcellulosa, talk, kolloidal vattenfri kiseldioxid, makrogol typ 3350 (polyetylen glykol 3350), röd järnoxid E172, polysorbat 80.

### Läkemedlets utseende och förpackningsstorlekar

Kaletra filmdragerade tabletter är röda och präntade med [Abbott logo] och "AL".

Kaletra filmdragerade tabletter finns i förpackningar med 120 tabletter (1 plastburk med 120 tabletter) och multipack innehållande 3 plastburkar som vardera innehåller 120 tabletter (360 tabletter).  
Multiblisterförpackning med 120 tabletter (1 förpackning med 120 tabletter eller 3 förpackningar som vardera innehåller 40 tabletter) finns också tillgängliga.

Alla förpackningsstorlekar kanske inte marknadsförs.

### Innehavare av godkännande för försäljning:

AbbVie Deutschland GmbH & Co. KG, Knollstrasse, 67061 Ludwigshafen, Tyskland

#### Tillverkare:

AbbVie Deutschland GmbH & Co. KG, Knollstrasse, 67061 Ludwigshafen, Tyskland  
Fournier Laboratories Ireland Limited, Carrigtwohill Business Park, Anngrove, Carrigtwohill, Co. Cork, Irland

Kontakta ombudet för innehavaren av godkännandet för försäljning om du vill veta mer om detta läkemedel:

**België/Belgique/Belgien**

AbbVie SA  
Tél/Tel: +32 10 477811

**България**

АБВи ЕООД  
Тел.: +359 2 90 30 430

**Česká republika**

AbbVie s.r.o.  
Tel: +420 233 098 111

**Danmark**

AbbVie A/S  
Tlf: +45 72 30-20-28

**Deutschland**

AbbVie Deutschland GmbH & Co. KG  
Tel: 00800 222843 33 (gebührenfrei)  
Tel: +49 (0) 611 / 1720-0

**Eesti**

AbbVie OÜ  
Tel: +372 623 1011

**Ελλάδα**

AbbVie ΦΑΡΜΑΚΕΥΤΙΚΗ Α.Ε.  
Τηλ: +30 214 4165 555

**España**

AbbVie Spain, S.L.U.  
Tel: +34 9 1 384 0910

**France**

AbbVie  
Tél: +33 (0)1 45 60 13 00

**Hrvatska**

AbbVie d.o.o.  
Tel: +385 (0)1 5625 501

**Ireland**

AbbVie Limited  
Tel: +353 (0)1 4287900

**Ísland**

Vistor hf.  
Tel: +354 535 7000

**Italia**

AbbVie S.r.l.  
Tel: +39 06 928921

**Lietuva**

AbbVie UAB  
Tel: +370 5 205 3023

**Luxembourg/Luxemburg**

AbbVie SA  
Belgique/Belgien  
Tél/Tel: +32 10 477811

**Magyarország**

AbbVie Kft.  
Tel.: +36 1 455 8600

**Malta**

V.J.Salomone Pharma Limited  
Tel: +356 22983201

**Nederland**

AbbVie B.V.  
Tel: +31 (0)88 322 2843

**Norge**

AbbVie AS  
Tlf: +47 67 81 80 00

**Österreich**

AbbVie GmbH  
Tel: +43 1 20589-0

**Polska**

AbbVie Sp. z o.o.  
Tel.: +48 22 372 78 00

**Portugal**

AbbVie, Lda.  
Tel: +351 (0)21 1908400

**România**

AbbVie S.R.L.  
Tel: +40 21 529 30 35

**Slovenija**

AbbVie Biofarmacevtska družba d.o.o.  
Tel: +386 (1)32 08 060

**Slovenská republika**

AbbVie s.r.o.  
Tel: +421 2 5050 0777

**Suomi/Finland**

AbbVie Oy  
Puh/Tel: +358 (0)10 2411 200

**Κύπρος**

Lifepharma (Z.A.M.) Ltd  
Τηλ: +357 22 34 74 40

**Sverige**

AbbVie AB  
Tel: +46 (0)8 684 44 600

**Latvija**

AbbVie SIA  
Tel: +371 67605000

**United Kingdom (Northern Ireland)**

AbbVie Deutschland GmbH & Co. KG  
Tel: +44 (0)1628 561090

**Denna bipacksedel ändrades senast:**

Ytterligare information om detta läkemedel finns på Europeiska läkemedelsmyndighetens webbplats  
<http://ema.europa.eu>

## **Bipacksedel: Information till användaren**

### **Kaletra 100 mg/25 mg filmdragerade tabletter** lopinavir/ritonavir

**Läs noga igenom denna bipacksedel innan du börjar ta detta läkemedel. Den innehåller information som är viktig för dig eller ditt barn.**

- Spara denna information, du kan behöva läsa den igen.
- Om du har ytterligare frågor vänd dig till läkare eller apotekspersonal.
- Detta läkemedel har ordinerats enbart åt dig eller ditt barn. Ge det inte till andra. Det kan skada dem, även om de uppvisar sjukdomstecken som liknar dina.
- Om du får biverkningar, tala med läkare eller apotekspersonal. Detta gäller även eventuella biverkningar som inte nämns i denna information. Se avsnitt 4.

**I denna bipacksedel finns information om följande:**

1. Vad Kaletra är och vad det används för
2. Vad du behöver veta innan du eller ditt barn tar Kaletra
3. Hur du tar Kaletra
4. Eventuella biverkningar
5. Hur Kaletra ska förvaras
6. Förpackningens innehåll och övriga upplysningar

#### **1. Vad Kaletra är och vad det används för**

- Din läkare har förskrivit Kaletra för att bidra till att hålla din humana immunbristvirus (HIV) infektion under kontroll. Kaletra gör det genom att bromsa spridningen av infektionen i din kropp.
- Kaletra botar inte en HIV-infektion eller AIDS.
- Kaletra används av barn från 2 år och uppåt, ungdomar och vuxna infekterade med HIV, det virus som orsakar AIDS.
- Kaletra innehåller de aktiva substanserna lopinavir och ritonavir. Kaletra är ett antiretroviralt läkemedel. Det tillhör en grupp läkemedel som kallas proteashämmare.
- Kaletra ordineras för användning i kombination med andra virushämmande läkemedel. Din läkare kommer att diskutera med dig och bestämma vilka läkemedel som är bäst för dig.

#### **2. Vad du behöver veta innan du eller ditt barn tar Kaletra**

##### **Ta inte Kaletra**

- om du är allergisk mot lopinavir, ritonavir eller något annat innehållsämne i detta läkemedel (anges i avsnitt 6);
- om du har allvarliga leverproblem.

##### **Ta inte Kaletra tillsammans med något av följande läkemedel:**

- astemizol eller terfenadin (används ofta för att behandla allergiska symtom – detta läkemedel kan vara receptfritt);
- midazolam som tas via munnen, triazolam (används för att lindra ångest och/eller sömnproblem);
- pimozid (används för att behandla schizofreni);
- quetiapin (används för att behandla schizofreni, bipolär sjukdom och egentlig depression);
- lurasidon (används för att behandla depression);
- ranolazin (används för att behandla kronisk bröstsmärta [angina]);
- cisaprid (används för att lindra vissa magproblem);

- ergotamin, dihydroergotamin, ergonovin, metylergonovin (används för att behandla huvudvärk);
- amiodaron, dronedaron (används för att behandla onormala hjärtslag);
  - lovastatin, simvastatin (används för att sänka kolesterolhalten i blodet);
  - lomitapid (används för att sänka kolesterolhalten i blodet);
- alfuzosin (används hos män för att behandla symtom på prostataförstoring (benign prostatahyperplasi (BPH)));
- fusidinsyra (används för att behandla hudinfektioner orsakade av Staphylococcus-bakterier som impetigo och infekterad dermatit). Fusidinsyra som används för att behandla långvariga infektioner i benvävnad och leder kan tas under övervakning av läkare (se avsnittet **Andra läkemedel och Kaletra**);
- kolkicin (används för att behandla gikt) om du har njur- och/eller leverproblem (se avsnittet **Andra läkemedel och Kaletra**);
- elbasvir/grazoprevir (används för att behandla hepatit C-virus (HCV));
- ombitasvir/paritaprevir/ritonavir med eller utan dasabuvir (används för att behandla hepatit C-virus (HCV));
- neratinib (används för att behandla bröstcancer);
- avanafil och vardenafil (används för att behandla nedsatt förmåga att få erektion);
- sildenafil används för att behandla pulmonell arteriell hypertoni (högt blodtryck i lungartären). För behandling av nedsatt förmåga att få erektion kan sildenafil tas i samråd med läkare (se avsnitt **Andra läkemedel och Kaletra**).
- produkter som innehåller johannesört (*Hypericum perforatum*).

**Läs listan med läkemedel nedan under ‘Andra läkemedel och Kaletra’** för information om andra läkemedel som kräver särskild uppmärksamhet.

Om du för närvarande tar något av dessa läkemedel, fråga din läkare om att göra nödvändiga förändringar antingen i behandlingen för dina andra besvär eller i din antiretrovirala behandling.

### Varningar och försiktighet

Tala med läkare eller apotekspersonal innan du tar Kaletra.

### Viktig information

- Personer som tar Kaletra kan fortfarande utveckla infektioner eller andra sjukdomar som har ett samband med HIV-sjukdom eller AIDS. Det är därför viktigt att du fortsätter att stå under din läkares överinseende medan du tar Kaletra.

### Berätta för din läkare ifall du eller ditt barn har/har haft

- **Hemofili** typ A eller B eftersom Kaletra kan öka risken för blödning.
- **Diabetes** eftersom förhöjt blodsocker har rapporterats hos patienter som får Kaletra.
- Tidigare **leverproblem** då patienter med tidigare leversjukdomar, inklusive kronisk hepatit B eller C har en ökad risk för svåra och potentiellt livshotande leverbiverkningar.

### Berätta för din läkare om du eller ditt barn upplever

- Illamående, kräkning, buksmärta, andningsproblem och uttalad svaghet i musklerna i ben och armar då dessa symtom kan tyda på förhöjda mjölksyrenivåer.
- Törst, täta urinträngningar, suddig syn eller viktminskning då detta kan indikera förhöjt blodsockervärde.
- Illamående, kräkning, buksmärta eftersom kraftig ökning av triglycerider (fetter i blodet) har bedömts vara en riskfaktor för pankreatit (inflammation av bukspottkörteln) och dessa symtom kan tyda på detta tillstånd.
- Hos vissa patienter med utvecklad HIV-infektion och en bakgrund av opportunistiska infektioner, kan tecken och symtom från tidigare infektioner uppstå snart efter en behandling

- mot HIV är påbörjad. Det antas att dessa symtom beror på en förbättring i kroppens immunsvär, som gör att kroppen kan bekämpa infektioner som kan ha funnits utan märkbara symtom.
- Förutom de opportunistiska infektionerna, så kan även autoimmuna sjukdomar (ett tillstånd som inträffar när immunsystemet attackerar frisk kroppsvävnad) inträffa efter att du har börjat ta läkemedel för att behandla din HIV-infektion. Autoimmuna sjukdomar kan inträffa flera månader efter att behandling har påbörjats. Om du märker några symtom på infektion eller andra symtom såsom muskelsvaghet, svaghet som börjar i händer och fötter och går uppåt i kroppen, hjärtklappning, skakningar eller hyperaktivitet, informera din läkare omedelbart för att få nödvändig behandling.
  - **Stelhet i lederna, värk och smärta** (speciellt höft, knä och skuldra) och svårighet att röra sig då vissa av de patienter som tar dessa läkemedel kan utveckla en bensjukdom som heter osteonekros (benvävnad dör på grund av förlorad blodtillförsel till benet). Den antiretrovirala kombinationsbehandlingens längd, användning av kortikosteroider, alkoholkonsumtion, svår nedsättning av immunförsvaret (minskning av immunsystemets aktivitet), högre kroppsmasseindex, bland andra, kan vara några av många riskfaktorer för att utveckla denna sjukdom.
  - **Muskelsmärta**, ömhet eller svaghet, speciellt i kombination med dessa läkemedel. Vid sällsynta tillfällen har dessa muskelproblem varit allvarliga.
  - Symtom på yrsel, svimning eller känsla av onormala hjärtslag. Kaletra kan orsaka förändringar i din hjärtrytm och den elektriska aktiviteten i ditt hjärta. Dessa förändringar kan ses på EKG (elektrokardiogram).

## Andra läkemedel och Kaletra

### Tala om för läkare eller apotekspersonal om du eller ditt barn tar, nyligen har tagit eller kan tänkas ta andra läkemedel.

- antibiotika (t ex rifabutin, rifampicin, klaritromycin);
- cancerläkemedel (t ex abemaciklib, afatinib, apalutamid, ceritinib, enkorafenib, ibrutinib, venetoklax, de flesta tyrosinkinashämmare såsom dasatinib och nilotinib, även vinkristin och vinblastin);
- antikoagulantia (t ex warfarin, rivaroxaban, vorapaxar);
- antidepressiva (t ex trazodon, bupropion);
- epilepsiläkemedel (t ex karbamazepin, fenytoin, fenobarbital, lamotrigin och valproat);
- svampläkemedel (t ex ketokonazol, itrakonazol, vorikonazol);
- läkemedel mot gikt (t ex kolkicin). Du får inte ta Kaletra tillsammans med kolkicin om du har njur- och/eller leverproblem (se även **Ta inte Kaletra** ovan);
- läkemedel mot tuberkulos (bedakilin, delamanid);
- antivirala läkemedel som används för att behandla kronisk hepatit C virus (HCV)-infektion hos vuxna (t ex glekaprevir/pibrentasvir, simeprevir och sofosbuvir/velpatasvir/voxilaprevir);
- läkemedel mot nedsatt förmåga att få erektion (t ex sildenafil och tadalafil);
- fusidinsyra som används för behandling av långvariga infektioner i benvävnad och leder (t ex osteomyelit);
- hjärtmedicinering inklusive:
  - digoxin;
  - kalciumkanalantagonister (t ex felodipin, nifedipin, nikardipin);
  - läkemedel som används för att korrigera hjärtrytmen (t ex bepridil, systemisk lidokain, kinidin);
- HIV CCR5-antagonister (t ex maravirok);
- HIV-1 integrashämmare (t ex raltegravir);
- läkemedel som används för att behandla brist på blodplättar (t.ex. fostamatinib);
- levotyroxin (används för att behandla sköldkörtelproblem);
- läkemedel som används för att sänka blodkolesterolet (t ex atorvastatin, lovastatin, rosuvastatin eller simvastatin);
- läkemedel som används för behandling av astma och andra lungbesvär som kronisk obstruktiv lungsjukdom (KOL) (t ex salmeterol);

- läkemedel som används för behandling av högt blodtryck i lungartären (pulmonell arteriell hypertoni) (t ex bosentan, riociguat, sildenafil, tadalafil);
- läkemedel som påverkar immunsystemet (t ex cyklosporin, sirolimus (rapamycin), takrolimus);
- läkemedel för rökavvänjning (t ex bupropion);
- smärtstillande läkemedel (t ex fentanyl);
- morfinliknande läkemedel (t ex metadon);
- icke-nukleosid omvänt transkriptashämmare (NNRTIs) (t ex efavirenz, nevirapin);
- orala preventivmedel eller användandet av preventivmedelsplåster för att förebygga graviditet (se avsnitt nedan benämnt **Preventivmedel**);
- proteashämmare (t ex fosamprenavir, indinavir, ritonavir, saquinavir, tipranavir);
- lugnande medel (t ex midazolam som ges via injektion);
- steroidpreparat (t ex budesonid, dexametason, flutikasonpropionat, etinylöstradiol, triamcinolon).

**Läs listan av läkemedel ovan under ‘Ta inte Kaletra med något av följande läkemedel’** för information om läkemedel som du inte får ta tillsammans med Kaletra.

Tala om för läkare eller apotekspersonal om du eller ditt barn tar, nyligen har tagit eller kan tänkas ta andra läkemedel, även receptfria sådana.

### **Läkemedel mot nedsatt förmåga att få erektion (avanafil, vardenafil, sildenafil, tadalafil)**

- **Ta inte Kaletra** om du tar avanafil eller vardenafil.
- Du får inte använda Kaletra tillsammans med sildenafil för behandling av pulmonell arteriell hypertoni (högt blodtryck i lungartären) (se också avsnitt **Ta inte Kaletra** ovan).
- Om du tar sildenafil eller tadalafil tillsammans med Kaletra, kan du riskera biverkningar såsom lågt blodtryck, svimning, synförändringar och peniserektion som varar längre än 4 timmar. Om en erektion varar längre än 4 timmar, bör du **omedelbart** söka medicinsk hjälp för att undvika en bestående skada på din penis. Din läkare kan förklara de här symtomen för dig.

### **Preventivmedel**

- Om du för närvarande använder p-piller eller ett preventivmedelsplåster för att förhindra att du blir gravid, bör du använda ytterligare ett preventivmedel eller en annan typ av preventivmedel (t ex kondom) eftersom Kaletra kan minska effekten av p-piller och preventivmedelsplåster.

### **Graviditet och amning**

- Berätta **genast** för din läkare om du planerar att skaffa barn, du är eller tror att du är gravid.
- Om du ammar eller planerar att amma bör du diskutera det med din läkare så snart som möjligt.
- Det rekommenderas att kvinnor som lever med HIV inte ammar sina barn för det finns en risk att barnet kan infekteras av HIV via din bröstmjolk.

### **Körförmåga och användning av maskiner**

Kaletra har inte undersökts speciellt i avseende på dess eventuella effekt på förmågan att köra bil eller sköta maskiner. Kör inte bil eller använd maskiner om du upplever några biverkningar (t ex illamående) som påverkar din förmåga att göra detta säkert. Kontakta istället din läkare.

### **Kaletra innehåller natrium**

Detta läkemedel innehåller mindre än 1 mmol (23 mg) natrium per tablett, d.v.s. är näst intill “natriumfritt”.



### 3. Hur du tar Kaletra

Det är viktigt att Kaletra tabletter sväljs hela och inte tuggas, delas eller krossas.

Ta alltid detta läkemedel exakt enligt läkarens anvisningar. Rådfråga läkare eller apotekspersonal om du är osäker.

#### Hur mycket Kaletra ska tas och när?

##### Användning för vuxna

- Den vanliga dosen för vuxna är 400 mg/100 mg två gånger dagligen det vill säga var 12:e timme, i kombination med andra HIV-läkemedel. Vuxna patienter som inte tidigare har tagit antiretrovirala läkemedel kan också ta Kaletra tabletter en gång dagligen som en 800 mg/200 mg dos. Din läkare bestämmer hur många tabletter du ska ta. Vuxna patienter som tidigare har använt antivirala läkemedel kan ta Kaletra tabletter en gång dagligen som en 800 mg/200 mg dos om deras läkare anser det vara lämpligt.
- Kaletra får inte tas en gång dagligen tillsammans med efavirenz, nevirapin, karbamazepin, fenobarbital eller fenytoin.
- Kaletra tabletter kan tas med eller utan mat.

##### Användning för barn 2 år och äldre

- För barn bestämmer din läkare rätt dos (antal tabletter) baserad på barnets längd och vikt.
- Kaletra tabletter kan tas med eller utan mat.

Kaletra finns även som 200 mg/50 mg filmdragerade tabletter. Kaletra oral lösning finns tillgänglig för patienter som inte kan ta tabletter.

#### Om du eller ditt barn har tagit för stor mängd av Kaletra

- Om du upptäcker att du har tagit mer Kaletra än du borde, kontakta genast din läkare.
- Om du inte kan kontakta din läkare, åk till sjukhuset.

#### Om du eller ditt barn har glömt att ta Kaletra

##### Om du tar Kaletra två gånger dagligen

- Om du märker att du har glömt en dos inom 6 timmar efter din normala doseringstid, ta din glömda dos så fort som möjligt och fortsätt sedan med din normala dos enligt läkares ordination.
- Om du märker att du har glömt en dos mer än 6 timmar efter din normala doseringstid, ta inte den glömda dosen. Ta din nästa dos som vanligt. Ta inte dubbel dos för att kompensera för glömd dos.

##### Om du tar Kaletra en gång dagligen

- Om du märker att du har glömt en dos inom 12 timmar efter din normala doseringstid, ta din glömda dos så fort som möjligt och fortsätt sedan med din normala dos enligt läkares ordination.
- Om du märker att du har glömt en dos mer än 12 timmar efter din normala doseringstid, ta inte den glömda dosen. Ta din nästa dos som vanligt. Ta inte dubbel dos för att kompensera för glömd dos.

## Om du eller ditt barn slutar att ta Kaletra

- Sluta inte eller ändra inte den dagliga Kaletradosen utan att först rådfråga din läkare.
- Kaletra ska alltid tas varje dag för att bidra till att kontrollera din HIV, oavsett hur mycket bättre du mår.
- Genom att ta Kaletra som ordinerat ska detta ge dig den bästa möjligheten att försena utvecklingen av resistens mot produkten.
- Om en biverkan hindrar dig från att ta Kaletra som föreskrivet, ska du genast tala om det för din läkare.
- Ha alltid tillräckligt med Kaletra till hands så att det inte tar slut. Om du reser eller behöver läggas in på sjukhus, ska du se till att du har tillräckligt med Kaletra så att det räcker tills du kan få mer.
- Fortsätt ta det här läkemedlet tills din läkare säger något annat.

## 4. Eventuella biverkningar

Liksom alla läkemedel kan detta läkemedel orsaka biverkningar, men alla användare behöver inte få dem. Det kan vara svårt att skilja på de biverkningar som orsakas av Kaletra och de som kan bero på andra läkemedel som du tar samtidigt eller på grund av komplikationer av HIV-infektionen.

Under HIV-behandling kan viktökning och ökade nivåer av lipider och glukos i blodet förekomma. Detta hänger delvis ihop med återställd hälsa och livsstil, men när det gäller blodlipider kan det ibland finnas ett samband med HIV-läkemedlen. Läkaren kommer att göra tester för att hitta sådana förändringar.

**Följande biverkningar har rapporterats av patienter som tagit detta läkemedel.** Du ska omgående berätta för din läkare om dessa eller andra symtom. Om tillståndet kvarstår eller förvärras, uppsök läkarvård.

**Mycket vanliga:** kan förekomma hos fler än 1 av 10 användare

- diarré;
- illamående;
- övre luftvägsinfektion.

**Vanliga:** kan förekomma hos upp till 1 av 10 användare

- inflammation i bukspottkörteln;
- kräkningar, förstörd buk, smärta i nedre och övre magområdet, gaser, matsmältningsproblem, minskad aptit, uppstötningar från mage till matstrupe som kan orsaka smärta;
  - **Berätta för din läkare** om du upplever illamående, kräkningar eller buksmärta då detta kan tyda på pankreatit (inflammation i bukspottkörteln).
- svullnad eller inflammation av mage, tunntarm och tjocktarm;
- förhöjt kolesterol i blodet, förhöjda triglycerider (en sorts fett) i blodet, högt blodtryck;
- minskad förmåga för kroppen att hantera socker inklusive diabetes mellitus och viktnedgång;
- lågt antal röda blodkroppar, lågt antal vita blodkroppar som vanligtvis behövs för att bekämpa infektion;
- utslag, eksem, ansamling av avflagnad fet hud;
- yrsel, oro, sömnproblem;
- trötthet, brist på kraft och energi, huvudvärk inklusive migrän;
- hemorrojder;
- inflammation i levern inklusive förhöjda leverenzym;
- allergiska reaktioner inklusive nässelfeber och inflammation i munnen;
- nedre luftvägsinfektion (infektion i luftrörsförgreningar och lungvävnad);
- förstörade lymfkörtlar;
- impotens, onormalt kraftig eller förlängd mensblödning eller avsaknad av menstruation;
- muskelstörningar såsom svaghet och kramper, smärta i leder, muskler och rygg;

- skador på de perifera nerverna (nervtrådar utanför hjärna och ryggmärg);
- nattliga svettningar, klåda, utslag inklusive förhöjda knölar på huden, infektion i huden, inflammation i huden eller hårporerna, vätskeansamling i celler eller vävnad.

**Mindre vanliga:** kan förekomma hos upp till 1 av 100 användare

- onormala drömmar;
- förlust av eller förändrad smakkänsla;
- håravfall;
- förändringar i ditt elektrokardiogram (EKG) kallat atrioventrikulärt block (AV-block);
- bildande av plack i dina artärer vilket kan leda till hjärtattack och stroke;
- inflammation i blodkärl och kapillär;
- inflammation i gallgångarna;
- ofrivilliga kroppsrörelser;
- förstoppning;
- djup veninflammation till följd av en blodpropp;
- torr mun;
- oförmåga att kontrollera din tarmfunktion;
- inflammation i den första delen av tunntarmen direkt efter magen, skada eller sår i matsmältningskanalen, blödning från tarmkanalen eller ändtarmen;
- röda blodkroppar i urinen;
- gul hud eller ögonvitor (gulsot);
- fettinlagringar i levern, förstora lever;
- funktionsstörning av testiklarna;
- uppblossande symtom relaterade till en inaktiv infektion i din kropp (immunrekonstitution);
- ökad aptit;
- onormalt höga nivåer av bilirubin (ett pigment som produceras vid nedbrytning av röda blodkroppar) i blodet;
- minskad sexlust;
- inflammation i njuren;
- benvävnadsdöd orsakad av dålig blodtillförsel till området;
- munsår eller ulceration (sår), inflammation av mage och tarmar;
- njursvikt;
- nedbrytning av muskelfibrer som leder till frisättning av muskelfiberinnehåll (myoglobin) i blodet;
- ett ljud i ena eller båda öronen, såsom susning, ringande eller tjutande;
- tremor (skakningar);
- onormal stängning av en av klaffarna (trikuspidalklaffen i ditt hjärta);
- vertigo (svindelkänsla);
- synstörningar, ögonproblem;
- viktuppgång.

**Sällsynta:** kan förekomma hos upp till 1 av 1000 användare

- allvarliga eller livshotande hudutslag och blåsor (Stevens-Johnsons syndrom och erythema multiforme).

**Ingen känd frekvens:** kan inte beräknas från tillgängliga data

- njurstenar.

Om några biverkningar blir värre, eller om du märker några biverkningar som inte nämns i denna information, kontakta läkare eller apotekspersonal.

### Rapportering av biverkningar

Om du får biverkningar, tala med läkare eller apotekspersonal. Detta gäller även biverkningar som inte nämns i denna information. Du kan också rapportera biverkningar direkt via [det nationella](#)

rapporteringsystemet listat i [bilaga V](#). Genom att rapportera biverkningar kan du bidra till att öka informationen om läkemedels säkerhet.

## 5. Hur Kaletra ska förvaras

- Förvara detta läkemedel utom syn- och räckhåll för barn.
- Används före utgångsdatum som anges på förpackningen. Utgångsdatumet är den sista dagen i angiven månad.
- Detta läkemedel kräver inga särskilda förvaringsanvisningar.
- Använd inte detta läkemedel om du noterar någon missfärgning.

### Hur ska jag kassera oanvänd Kaletra?

Läkemedel ska inte kastas i avloppet eller bland hushållsavfall. Fråga apotekspersonalen hur man kastar läkemedel som inte längre används. Dessa åtgärder är till för att skydda miljön.

## 6. Förpackningens innehåll och övriga upplysningar

### Innehållsdeklaration

De aktiva substanserna är lopinavir och ritonavir.  
Varje tablett Kaletra innehåller 100 mg lopinavir och 25 mg ritonavir.

Övriga innehållsämnen är:

### Tablett

Kolloidal vattenfri kiseldioxid, kopovidon, natriumstearylfumarat, sorbitanlaurat.

### Tablettdragering

Polyvinylalkohol, talk, titandioxid, makrogol typ 3350, röd järnoxid E172.

### Läkemedlets utseende och förpackningsstorlekar

Kaletra filmdragerade tabletter är blekt rosa och präntade med [Abbott logo] och "AC".

Kaletra 100 mg/ 25 mg filmdragerade tabletter kommer i plastburkar som innehåller 60 tabletter.

### Innehavare av godkännande för försäljning:

AbbVie Deutschland GmbH & Co. KG, Knollstrasse, 67061 Ludwigshafen, Tyskland

### Tillverkare:

AbbVie Deutschland GmbH & Co. KG, Knollstrasse, 67061 Ludwigshafen, Tyskland

Kontakta ombudet för innehavaren av godkännandet för försäljning om du vill veta mer om detta läkemedel:

#### België/Belgique/Belgien

AbbVie SA  
Tél/Tel: +32 10 477811

#### България

АБВи ЕООД  
Тел.: +359 2 90 30 430

#### Lietuva

AbbVie UAB  
Tel: +370 5 205 3023

#### Luxembourg/Luxemburg

AbbVie SA  
Belgique/Belgien  
Tél/Tel: +32 10 477811

**Česká republika**

AbbVie s.r.o.  
Tel: +420 233 098 111

**Danmark**

AbbVie A/S  
Tlf: +45 72 30-20-28

**Deutschland**

AbbVie Deutschland GmbH & Co. KG  
Tel: 00800 222843 33 (gebührenfrei)  
Tel: +49 (0) 611 / 1720-0

**Eesti**

AbbVie OÜ  
Tel: +372 623 1011

**Ελλάδα**

AbbVie ΦΑΡΜΑΚΕΥΤΙΚΗ Α.Ε.  
Τηλ: +30 214 4165 555

**España**

AbbVie Spain, S.L.U.  
Tel: +34 9 1 384 910

**France**

AbbVie  
Tél: +33 (0)1 45 60 13 00

**Hrvatska**

AbbVie d.o.o.  
Tel: +385 (0)1 5625 501

**Ireland**

AbbVie Limited  
Tel: +353 (0)1 4287900

**Ísland**

Vistor hf.  
Tel: +354 535 7000

**Italia**

AbbVie S.r.l.  
Tel: +39 06 928921

**Κύπρος**

Lifepharm (Z.A.M.) Ltd  
Τηλ: +357 22 34 74 40

**Latvija**

AbbVie SIA  
Tel: +371 67605000

**Magyarország**

AbbVie Kft.  
Tel.: +36 1 455 8600

**Malta**

V.J.Salomone Pharma Limited  
Tel: +356 22983201

**Nederland**

AbbVie B.V.  
Tel: +31 (0)88 322 2843

**Norge**

AbbVie AS  
Tlf: +47 67 81 80 00

**Österreich**

AbbVie GmbH  
Tel: +43 1 20589-0

**Polska**

AbbVie Sp. z o.o.  
Tel.: +48 22 372 78 00

**Portugal**

AbbVie, Lda.  
Tel: +351 (0)21 1908400

**România**

AbbVie S.R.L.  
Tel: +40 21 529 30 35

**Slovenija**

AbbVie Biofarmaceutvska družba d.o.o.  
Tel: +386 (1)32 08 060

**Slovenská republika**

AbbVie s.r.o.  
Tel: +421 2 5050 0777

**Suomi/Finland**

AbbVie Oy  
Puh/Tel: +358 (0)10 2411 200

**Sverige**

AbbVie AB  
Tel: +46 (0)8 684 44 600

**United Kingdom (Northern Ireland)**

AbbVie Deutschland GmbH & Co. KG  
Tel: +44 (0)1628 561090

**Denna bipacksedel ändrades senast:**

Ytterligare information om detta läkemedel finns på Europeiska läkemedelsmyndighetens webbplats <http://www.ema.europa.eu>