

## **ANHANG I**

### **ZUSAMMENFASSUNG DER MERKMALE DES ARZNEIMITTELS**

▼ Dieses Arzneimittel unterliegt einer zusätzlichen Überwachung. Dies ermöglicht eine schnelle Identifizierung neuer Erkenntnisse über die Sicherheit. Angehörige von Gesundheitsberufen sind aufgefordert, jeden Verdachtsfall einer Nebenwirkung zu melden. Hinweise zur Meldung von Nebenwirkungen, siehe Abschnitt 4.8.

## **1. BEZEICHNUNG DES ARZNEIMITTELS**

Sixmo 74,2 mg Implantat

## **2. QUALITATIVE UND QUANTITATIVE ZUSAMMENSETZUNG**

Jedes Implantat enthält Buprenorphinhydrochlorid, entsprechend 74,2 mg Buprenorphin.

Vollständige Auflistung der sonstigen Bestandteile, siehe Abschnitt 6.1.

## **3. DARREICHUNGSFORM**

Implantat

Weißes/weißgraues bis blassgelbes, stabförmiges Implantat, 26,5 mm lang und 2,4 mm im Durchmesser.

## **4. KLINISCHE ANGABEN**

### **4.1 Anwendungsgebiete**

Sixmo wird angewendet zur Substitutionstherapie bei Opioidabhängigkeit im Rahmen einer medizinischen, sozialen und psychologischen Behandlung von klinisch stabilen erwachsenen Patienten, die nicht mehr als 8 mg sublinguales Buprenorphin / Tag benötigen.

### **4.2 Dosierung und Art der Anwendung**

Die Behandlung muss unter Aufsicht eines Arztes mit Erfahrung in der Behandlung von Opioidabhängigkeit/-sucht erfolgen. Das Einführen und Entfernen der Sixmo-Implantate muss durch einen Arzt vorgenommen werden, der kleinere Eingriffe vornehmen kann und im Einführen und Entfernen der Implantate geschult wurde. Während der Behandlung mit Sixmo sind in Abhängigkeit von den Bedürfnissen des Patienten und der klinischen Beurteilung des behandelnden Arztes geeignete Vorsichtsmaßnahmen wie z. B. die Durchführung von Nachuntersuchungen des Patienten zu ergreifen.

Patienten, die zuvor mit sublingualem Buprenorphin oder sublingualem Buprenorphin + Naloxon behandelt wurden, müssen mindestens 30 Tage lang gleichbleibende Dosen zwischen 2 und 8 mg/Tag erhalten haben und vom behandelnden Arzt als klinisch stabil eingestuft worden sein.

Folgende Faktoren sind bei der Bestimmung der klinischen Stabilität und Eignung für eine Behandlung mit Sixmo zu berücksichtigen:

- kein Missbrauch von Opioiden über einen gewissen Zeitraum hinweg
- stabile Lebensverhältnisse
- geregelter Tagesablauf/Beruf
- kontinuierliche Teilnahme an empfohlener Verhaltenstherapie/Selbsthilfeprogramm
- kontinuierliche Einhaltung der klinischen Besuchstermine
- minimales oder kein Verlangen oder Bedürfnis, Opioiden zu missbrauchen
- Zeitraum ohne Episoden eines stationären Aufenthalts (Abhängigkeit oder psychische

- Gesundheitsprobleme), Aufsuchen der Notaufnahme oder Kriseninterventionen
- soziales Unterstützungssystem.

### Dosierung

Sixmo darf nur bei Patienten angewendet werden, die Opioid-tolerant sind. Jede Dosis besteht aus vier Implantaten, die subkutan an der Innenseite des Oberarms eingeführt werden.

Bei bestimmungsgemäßer Anwendung verbleiben die Sixmo-Implantate 6 Monate im Oberarm und geben in dieser Zeit kontinuierlich Buprenorphin ab. Sie werden nach Ablauf der sechs Monate entfernt.

### *Behandlung mit Sixmo*

Sublinguales Buprenorphin ist 12 bis 24 Stunden vor dem subkutanen Einführen der Sixmo-Implantate abzusetzen.

### *Kriterien zur Anwendung von zusätzlichem sublingualem Buprenorphin*

Eine Untergruppe von Patienten benötigt möglicherweise zeitweise zusätzlich sublinguales Buprenorphin, um eine vollständige Kontrolle von Opioidentzugssymptomen und Craving zu erreichen, z. B. in Zeiten von persönlichem Stress oder Krisen.

Die Anwendung von zusätzlichen sublingualen Buprenorphindosen ist durch den behandelnden Arzt in folgenden Fällen in Betracht zu ziehen:

- wenn beim Patienten Entzugssymptome auftreten, z. B. Schwitzen, Tränensekretion, Gähnen, Übelkeit, Erbrechen, Tachykardie, Hypertonie, Piloerektion, erweiterte Pupillen;
- wenn ein Patient selbst angibt, Heroin anzuwenden, andere Opioide anzuwenden oder Craving verspürt und/oder bei positiv auf Opiate ausfallenden Urinproben.

Auch wenn manche Patienten zeitweise eine zusätzliche Buprenorphindosis benötigen können, sind ihnen dennoch keine sublingualen Buprenorphin-haltigen Arzneimittel für den Bedarfsfall zu verordnen. Stattdessen müssen Patienten, die Bedarf für eine zusätzliche Dosis verspüren, sofort ihren Arzt aufsuchen und untersucht werden.

### *Kriterien zum Absetzen der Behandlung*

Der behandelnde Arzt muss das Entfernen der Implantate in folgenden Fällen in Betracht ziehen:

- beim Patienten treten schwere oder untragbare Nebenwirkungen auf (einschließlich schwere, schnell einsetzende Entzugserscheinungen);
- Anzeichen von Intoxikation oder Überdosierung treten auf (Miosis, Zyanose der Lippen, Sedierung, Bradykardie, Hypotonie, Atemdepression);
- der Patient leidet unter mangelnder Wirksamkeit, erkennbar an anhaltenden Entzugssymptomen, die eine wiederholte Behandlung mit sublingualem Buprenorphin erfordern.

### *Absetzen der Behandlung*

Patienten, bei denen die Behandlung mit Sixmo abgesetzt wird, sind innerhalb von 12 bis 24 Stunden nach dem Entfernen der Sixmo-Implantate auf ihre vorherige Dosis des sublingualen Buprenorphin umzustellen (d. h. die Dosis, die sie vor der Umstellung auf die Behandlung mit Sixmo erhalten hatten). Die Trennung von Buprenorphin von den  $\mu$ -Opioidrezeptoren ab dem Zeitpunkt des Absetzens der Behandlung mit Sixmo dauert voraussichtlich mehrere Tage, weshalb nach dem Entfernen von Sixmo nicht unmittelbar Entzugssymptome auftreten.

### *Erneute Behandlung*

Wenn am Ende des ersten sechsmonatigen Behandlungszyklus eine Fortsetzung der Behandlung gewünscht wird, kann nach Entfernen der alten Implantate ein neues, aus 4 Sixmo-Implantaten bestehendes, Set für einen weiteren sechsmonatigen Behandlungszyklus eingesetzt werden. Die Erfahrungen mit einem zweiten Behandlungszyklus sind begrenzt. Zur erneuten Implantation nach 12 oder mehr Monaten liegen keine Erfahrungen vor. Die Implantate sind an der Innenseite des gegenüberliegenden Oberarms einzuführen, wobei die nachfolgenden Schritte zur Lokalisierung der geeigneten Einführstelle zu befolgen sind.

Die Implantate zur erneuten Behandlung sind nach dem Entfernen der vorherigen Implantate schnellstmöglich subkutan einzusetzen, vorzugsweise am selben Tag. Wenn die Implantate zur erneuten Behandlung nicht am Tag des Entfernen der vorherigen Implantate eingesetzt werden, müssen Patienten, sofern klinisch erforderlich, eine individuell festzulegende fixe Dosis von sublingualem Buprenorphin von 2 bis 8 mg/Tag erhalten, bis die erneute Behandlung vorgenommen wird. Sublinguales Buprenorphin ist 12 bis 24 Stunden vor dem Einführen der vier Sixmo-Implantate abzusetzen.

Nach dem subkutanen Einführen in jedem Arm (insgesamt zwei Behandlungszyklen) sind die meisten Patienten zur weiteren Behandlung wieder auf die vorherige Dosis des sublingualen Buprenorphin umzustellen (d. h. die Dosis, die sie vor der Umstellung auf die Behandlung mit Sixmo erhalten hatten). Prospektive Daten zu Sixmo bei mehr als zwei Behandlungszyklen liegen nicht vor, und zum Einführen von Sixmo-Implantaten in anderen Stellen des Arms, anderen Stellen als dem Oberarm oder einem erneuten Einführen in bereits vorher verwendeten Stellen liegen keine Erfahrungen vor.

### Besondere Patientengruppen

#### *Ältere Patienten*

Da in klinischen Studien zu Sixmo keine Patienten über 65 Jahre eingeschlossen waren, wird die Anwendung des Arzneimittels bei dieser Population nicht empfohlen. Die Wirksamkeit und Sicherheit von Buprenorphin bei älteren Patienten > 65 Jahren ist nicht erwiesen. Eine Dosierungsempfehlung kann nicht gegeben werden.

#### *Leberfunktionsstörung*

Da die Buprenorphinspiegel während der Behandlung mit Sixmo nicht angepasst werden können, ist Sixmo bei Patienten mit schwerer Leberfunktionsstörung (Child-Pugh C) kontraindiziert (siehe Abschnitte 4.3, 4.4 und 5.2). Patienten mit leichter bis mittelschwerer Leberfunktionsstörung (Child-Pugh A und B) sind auf Anzeichen und Symptome von Toxizität oder Überdosierung aufgrund erhöhter Buprenorphinspiegel zu überwachen (Miosis, Zyanose der Lippen, Sedierung, Bradykardie, Hypotonie, Atemdepression). In Fällen, in denen Symptome von Toxizität oder Überdosierung beobachtet werden, sind das Entfernen der Implantate und die Umstellung auf ein Arzneimittel, mit dem eine Dosisanpassung möglich ist, erforderlich.

Patienten, bei denen während der Behandlung mit Sixmo eine Leberfunktionsstörung auftritt, sind auf Anzeichen und Symptome von Toxizität oder Überdosierung zu überwachen. In Fällen, in denen Symptome von Toxizität oder Überdosierung auftreten, sind das Entfernen der Implantate und die Umstellung auf ein Arzneimittel, mit dem eine Dosisanpassung möglich ist, erforderlich.

#### *Nierenfunktionsstörung*

Die renale Elimination spielt bei der Gesamtclearance von Buprenorphin eine verhältnismäßig geringe Rolle (ungefähr 30 %), und die Plasmakonzentrationen von Buprenorphin waren bei Patienten mit Nierenfunktionsstörung nicht erhöht.

Eine Anpassung der Sixmo-Dosis ist bei Patienten mit Nierenfunktionsstörung nicht erforderlich. Bei der Dosierung von Patienten mit schwerer Nierenfunktionsstörung (Kreatinin-Clearance < 30 ml/min) ist Vorsicht geboten (siehe Abschnitte 4.4 und 5.2).

#### *Kinder und Jugendliche*

Die Sicherheit und Wirksamkeit von Sixmo bei Kindern unter 18 Jahren ist bisher noch nicht erwiesen. Es liegen keine Daten vor.

### Art der Anwendung

#### Subkutane Anwendung

#### *Vorbereitungen zur Handhabung oder Anwendung des Arzneimittels*

- Das Einführen und Entfernen von Sixmo hat unter aseptischen Bedingungen stattzufinden.
- Der Patient sollte nach Möglichkeit auf dem Rücken liegen.

- Es wird empfohlen, dass der Arzt während des gesamten Eingriffs sitzt, damit die Einführstelle und die Bewegung der Nadel unter der Haut eindeutig von der Seite her erkennbar sind. Nur ein Arzt, der kleinere Eingriffe vornehmen kann und für das Einführen von Sixmo geschult wurde, darf den Eingriff nach Anwendung eines geeigneten Lokalanästhetikums vornehmen, wobei nur der Implantat-Applikator verwendet werden darf.
- Zum Einführen aller vier Implantate wird ein Applikator verwendet.
- Es ist darauf zu achten, dass in der klinischen Einrichtung, in der der Eingriff und das Entfernen von Sixmo stattfinden, ein Ultraschall- und MRT-Gerät vorhanden sein müssen.
- Patienten, bei denen eine MRT kontraindiziert ist, dürfen kein Implantat erhalten.

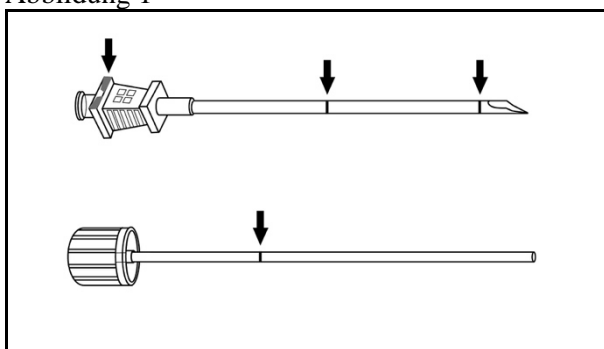
#### *Ausstattung zum subkutanen Einführen von Sixmo*

Die folgende Ausstattung wird zum Einführen der Implantate unter aseptischen Bedingungen benötigt:

- ein Untersuchungstisch, auf dem der Patient liegen kann
- ein Instrumententisch mit sterilem Abdecktuch
- ausreichende Beleuchtung, wie etwa eine Stirnlampe
- steriles, fenestriertes Abdecktuch
- latex- und talkumfreie sterile Handschuhe
- Alkoholtupfer
- chirurgischer Markierungsstift
- antiseptische Lösung, wie etwa Chlorhexidin
- Lokalanästhetikum, wie etwa 1 % Lidocain mit Adrenalin (1:100.000)
- 5-ml-Spritze mit 25 G × 1,5"-Kanüle (0,5 × 38 mm)
- Adson-Gewebepinzette mit einem Zahn
- Skalpell mit Klinge #15
- dünner Klebestreifen, ungefähr 6 mm breit (Butterfly-Wundverschluss)
- 100 × 100 mm steriler Verbandmull
- Pflaster
- Druckverband, ungefähr 8 cm breit
- Flüssigkleber
- 4 Sixmo-Implantate
- 1 Implantat-Applikator.

Der Implantat-Applikator (Einwegartikel) und dessen Teile sind in Abbildung 1 dargestellt.

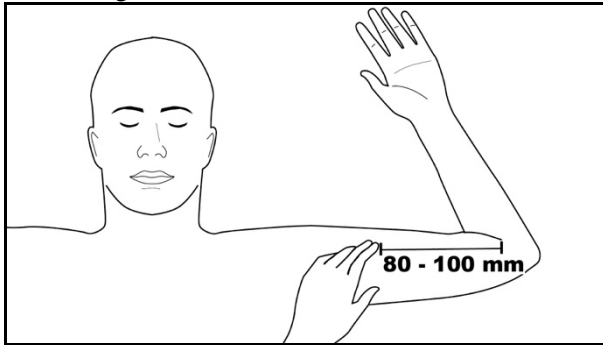
Abbildung 1



#### *Anleitung zum subkutanen Einführen von Sixmo*

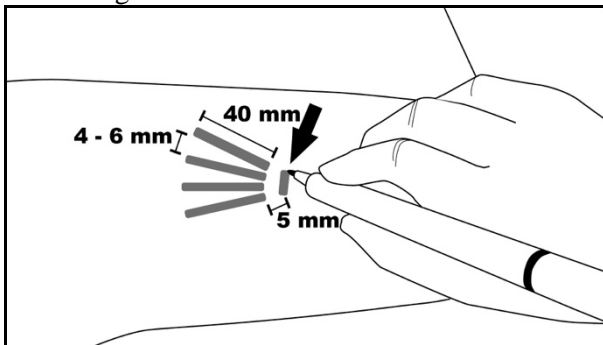
**Schritt 1:** Der Patient sollte auf dem Rücken liegen, den zu behandelnden Arm am Ellenbogen gebeugt und nach außen gedreht, sodass die Hand neben dem Kopf ruht. Die Einführstelle an der Innenseite des Oberarms bestimmen, etwa 80 bis 100 mm (8 bis 10 cm) oberhalb des Epikondylus medialis, in der Furche zwischen dem Bizeps- und Trizeps-Muskel. Zur leichteren Bestimmung der Stelle kann der Patient den Bizepsmuskel beugen (Abbildung 2).

Abbildung 2



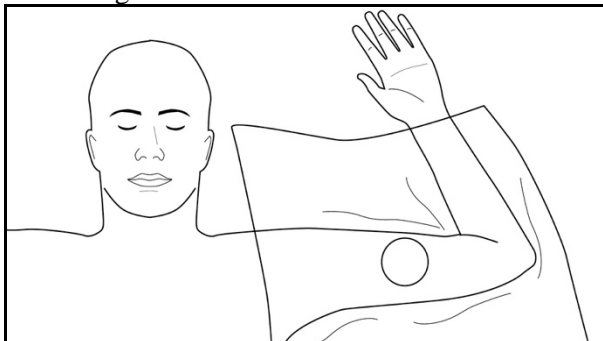
**Schritt 2:** Einführstelle mit einem Alkoholtupfer reinigen. Einführstelle mit einem chirurgischen Markierungsstift markieren. Die Implantate werden durch einen kleinen, 2,5 bis 3 mm subkutanen Einschnitt eingesetzt. Mit 4 Linien (jede Linie 40 mm lang) die Ausrichtung der Kanäle markieren, in die jedes Implantat eingesetzt wird. Die Implantate werden im Abstand von 4 bis 6 mm nah beieinander fächerförmig positioniert, wobei sich der Fächer zur Schulter hin öffnet (Abbildung 3).

Abbildung 3



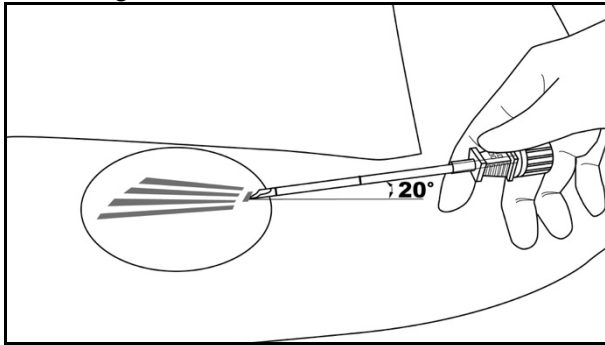
**Schritt 3:** Sterile Handschuhe anziehen und die Funktion des Implantat-Applikators überprüfen, indem der Obturator von der Kanüle entfernt und danach wieder verriegelt wird. Die Einführstelle mit einer antiseptischen Lösung, wie etwa Chlorhexidin, reinigen. Nicht abtupfen oder abwischen. Das sterile, fenestrierte Abdecktuch auf den Patientenarm legen (Abbildung 4). Am Ort des Einschnittes die Einführstelle und entlang der geplanten Kanäle zum Einführen die Bereiche unmittelbar unter der Haut durch Injektion von 5 ml 1 % Lidocain mit Adrenalin (1:100.000) anästhesieren. Sobald die Anästhesie ausreichend wirksam ist, an der Markierung der Einschnittsstelle einen flachen Einschnitt von 2,5 bis 3 mm Länge vornehmen.

Abbildung 4



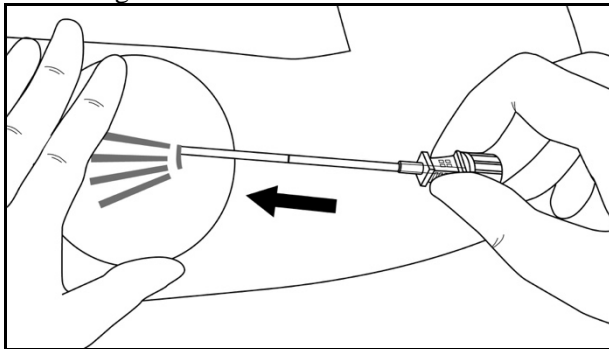
**Schritt 4:** Mit der gezahnten Pinzettenspitze den Rand der Einschnittsöffnung anheben. Bei leichtem Auseinanderziehen der Haut nur die Spitze des Applikators in einem flachen Winkel (nicht mehr als 20 Grad) in den subkutanen Bereich (3 bis 4 mm unterhalb der Haut) einführen, wobei mit nach oben zeigendem Schrägschliff die Stopp-Markierung auf der Kanüle nach oben weist und noch zu sehen ist. Der Obturator ist dabei fest mit der Kanüle verriegelt (Abbildung 5).

Abbildung 5



**Schritt 5:** Den Applikator horizontal ausrichten. Dann mit der Applikatorspitze die Haut anheben, die Kanüle aber im subkutanen Bindegewebe belassen (Abbildung 6).

Abbildung 6



**Schritt 6:** Während dem Anheben der Haut den Applikator sanft und subkutan entlang der auf der Haut aufgezeichneten Kanalmarkierung hineinschieben. Den Applikator nur so weit hineinschieben, bis die proximale Markierung auf der Kanüle im Einschnitt verschwindet (Abbildungen 7 und 8).

Abbildung 7

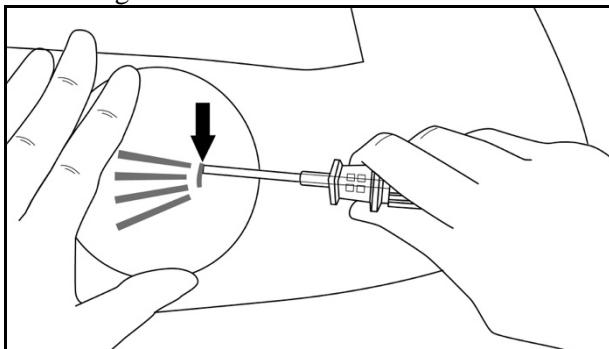
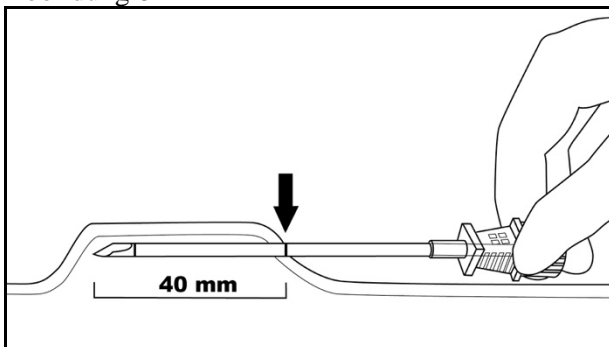


Abbildung 8



**Schritt 7:** Die Kanüle in Position halten, den Obturator entriegeln und entfernen. Ein Implantat in die Kanüle stecken (Abbildung 9), den Obturator wieder einsetzen und sanft nach vorne drücken (es sollte ein leichter Widerstand zu spüren sein), bis die Stopp-Linie auf dem Obturator bei nach oben zeigendem Schrägschliff auf gleicher Höhe mit der Stopp-Markierung ist. Dies weist darauf hin, dass das Implantat sich an der Kanülenspitze befindet (Abbildung 10). **Das Implantat darf nicht mit dem Obturator über das Kanülenende hinaus geschoben werden.** Nach der ordnungsgemäßen Positionierung soll das Implantat mindestens 5 mm vom Einschnitt entfernt liegen.

Abbildung 9

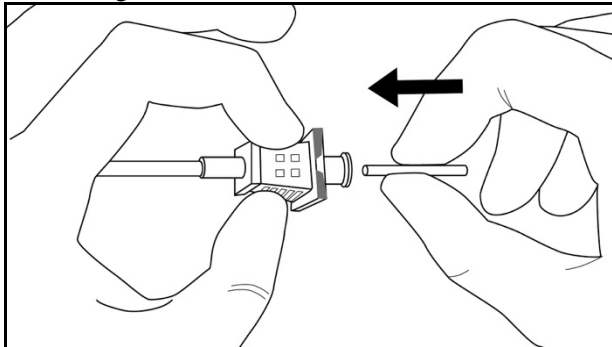
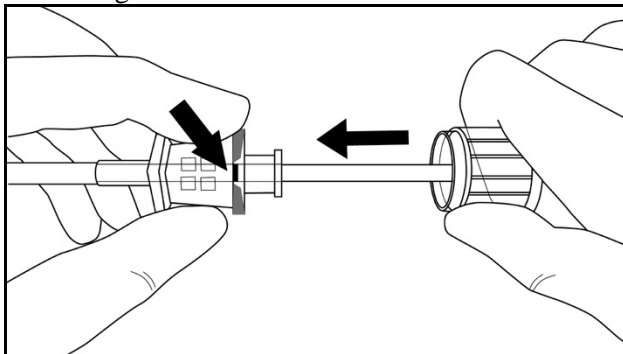


Abbildung 10



**Schritt 8:** Den Obturator auf dem Arm in Position halten und die Kanüle entlang des Obturators zurückziehen, wodurch das Implantat an Ort und Stelle verbleibt (Abbildung 11). **Hinweis: Der Obturator darf nicht verschoben werden.** Die Kanüle soweit zurückziehen, bis der Kanülenansatz bündig mit dem Obturator ist, dann den Obturator im Uhrzeigersinn drehen, um ihn mit der Kanüle zu verriegeln (Abbildung 12). Den Applikator mit nach oben zeigendem Schrägschliff soweit herausziehen, bis die distale Markierung auf der Kanüle an der Einschnittsöffnung sichtbar wird (die scharfe Spitze verbleibt im subkutanen Bereich).

Abbildung 11

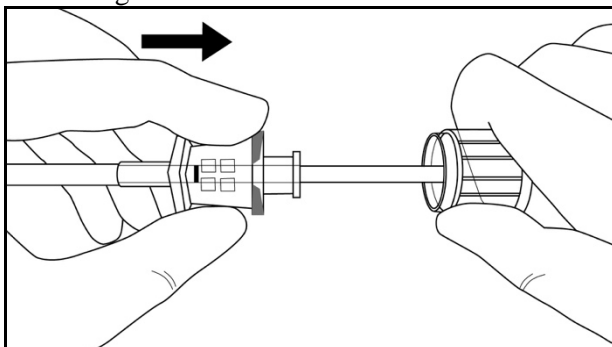
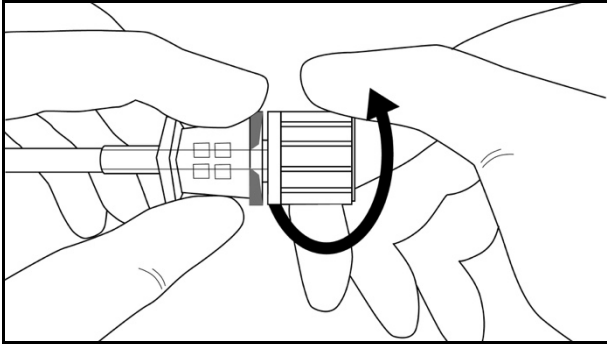


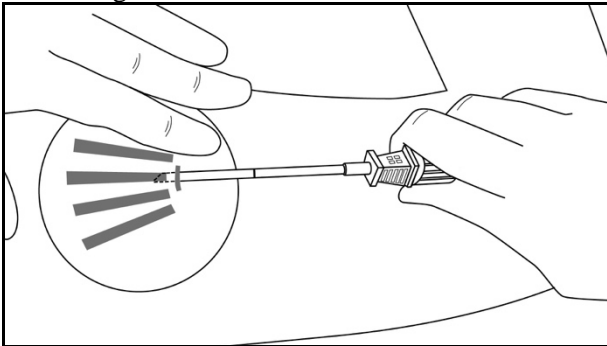


Abbildung 12



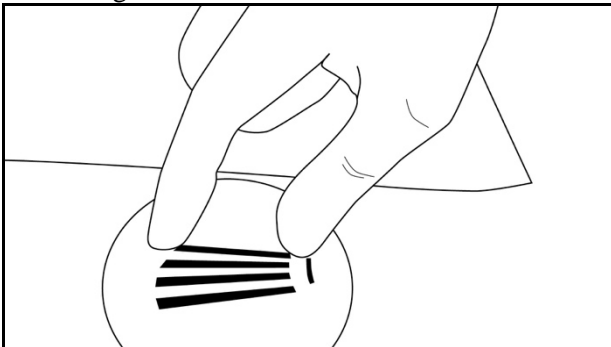
**Schritt 9:** Während mit dem Zeigefinger das zuvor eingesetzte Implantat stabilisiert wird, den Applikator auf die nächste Kanalmarkierung ausrichten, wobei die scharfe Spitze vom Zeigefinger weg zeigt (Abbildung 13). Zum Einführen der verbliebenen drei Implantate durch denselben Einschnitt die Schritte 6 bis 9 wiederholen.

Abbildung 13



**Schritt 10:** Durch Abtasten des Patientenarms unmittelbar nach dem Einführen (wie in Abbildung 14 gezeigt) ist sicherzustellen, dass jedes Implantat (jeweils 26,5 mm lang) vorhanden ist. Wenn eines der vier Implantate nicht ertastet werden kann oder das Vorhandensein nicht einwandfrei feststellbar ist, sind andere Methoden zur Bestätigung des Vorhandenseins anzuwenden.

Abbildung 14



**Schritt 11:** Auf die Einschnittsstelle bei Bedarf ungefähr fünf Minuten Druck ausüben. Die Einschnittsstelle reinigen. Flüssigkleber auf die umliegenden Hautränder auftragen und trocknen lassen, bevor der Einschnitt mit dem etwa 6 mm breiten, dünnen Klebestreifen (Butterfly-Wundverschluss) verschlossen wird. Ein Pflaster über der Einführsstelle befestigen. Zum Vermeiden blauer Flecken einen Druckverband mit sterilem Verbandmull anbringen. Den Patienten anweisen, dass der Druckverband nach 24 Stunden und das Pflaster nach drei bis fünf Tagen entfernt werden können und dass innerhalb der ersten 24 Stunden alle zwei Stunden und anschließend bei Bedarf für 40 Minuten ein Kühlpack auf den Arm gelegt werden kann.

**Schritt 12:** Den Patientenpass ausfüllen und dem Patienten zur Aufbewahrung überreichen. Details zum Implantationsvorgang sind ebenfalls in die Patientenakte einzuscannen oder einzutragen. Der Patient ist anzuweisen, wie die Einführstelle angemessen zu pflegen ist.

#### *Anleitung zur Lokalisierung der Implantate vor ihrem Entfernen*

Die Lokalisierung der Implantate erfolgt durch Abtasten. **Nicht ertastbare Implantate müssen zuerst lokalisiert werden, bevor versucht wird, sie zu entfernen.** Im Fall von nicht ertastbaren Implantaten muss das Entfernen mittels Ultraschallkontrolle erfolgen (nach ihrer Lokalisierung). Geeignete Lokalisierungsmethoden sind beispielsweise Ultraschall mit einem hochfrequenten Linearschallkopf (10 MHz oder höher) oder, falls Ultraschall zu keinem Ergebnis führt, Magnetresonanztomographie (MRT). Sixmo-Implantate sind röntgennegativ und können weder bei einer Röntgen- noch CT-Untersuchung entdeckt werden. Von einem explorativen Eingriff ohne Kenntnis der genauen Lage aller Implantate wird dringend abgeraten (siehe Abschnitt 4.4).

#### *Ausstattung zum Entfernen von Sixmo*

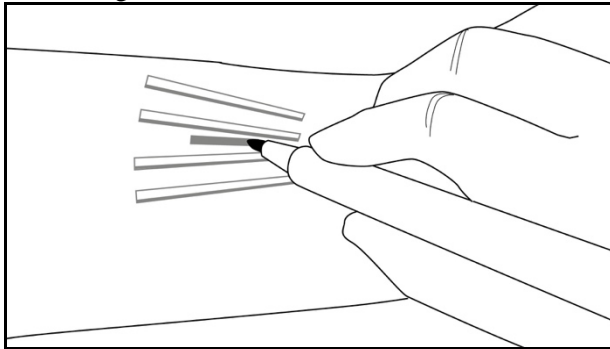
Zum Entfernen der Implantate unter aseptischen Bedingungen wird die folgende Ausstattung benötigt:

- ein Untersuchungstisch, auf dem der Patient liegen kann
- Instrumententisch mit sterilem Abdecktuch
- ausreichende Beleuchtung, wie etwa eine Stirnlampe
- sterile, fenestrierte Abdecktücher
- latex- und talkumfreie sterile Handschuhe
- Alkoholtupfer
- chirurgischer Markierungsstift
- antiseptische Lösung, wie etwa Chlorhexidin
- Lokalanästhetikum, wie etwa 1 % Lidocain mit Adrenalin (1:100.000)
- 5-ml-Spritze mit 25 G × 1,5"-Kanüle (0,5 × 38 mm)
- Adson-Gewebepinzette mit einem Zahn
- Moskito-Klemme
- zwei X-plant-Klemmen (Vasektomieklemmen mit Ringöffnung von 2,5 mm)
- Irisschere
- Nadelhalter
- Skalpell mit Klinge #15
- steriles Lineal
- 100 × 100 mm steriler Verbandmull
- Pflaster
- Druckverband, ungefähr 8 cm breit
- Nahtmaterial, wie etwa 4-0 Prolene™ mit schneidender Nadel FS-2 (kann resorbierbar sein).

#### *Anleitung zum Entfernen von Sixmo*

**Schritt 13:** Der Patient sollte auf dem Rücken liegen, den Arm mit den Implantaten am Ellenbogen gebeugt und nach außen gedreht, sodass die Hand neben dem Kopf ruht. Die Position der Implantate durch Abtasten erneut bestätigen. Die Entnahmestelle vor Markierung der Haut mit einem Alkoholtupfer reinigen. Mit dem chirurgischen Markierungsstift die Position der Implantate und der Einschnittstelle markieren. Der Einschnitt sollte parallel zur Armachse erfolgen, zwischen dem zweiten und dritten Implantat, um Zugang zum subkutanen Bereich zu erhalten (Abbildung 15).

Abbildung 15



**Schritt 14:** Sterile Handschuhe überziehen. Unter aseptischen Bedingungen die sterile Ausstattung auf die sterile Ablagefläche des Instrumententisches legen. Die Entnahmestelle mit einer antiseptischen Lösung, wie etwa Chlorhexidin, reinigen. Nicht abtupfen oder abwischen. Das sterile Abdecktuch auf den Patientenarm legen. Die Einschnittsstelle und den subkutanen Bereich mit den Implantaten anästhesieren (zum Beispiel durch Injektion von 5 bis 7 ml 1 % Lidocain mit Adrenalin [1:100.000]). HINWEIS: Es ist darauf zu achten, das Lokalanästhetikum tief zwischen die Implantate zu injizieren. Dadurch werden die Implantate in Richtung Haut angehoben, was das Entfernen der Implantate erleichtert. Sobald die Anästhesie ausreichend wirksam ist, mit einem Skalpell einen 7 bis 10 mm langen Einschnitt parallel zur Armachse zwischen dem zweiten und dritten Implantat vornehmen.

**Schritt 15:** Mit der Adson-Gewebepinzette mit einem Zahn den Hautrand anheben und mit einer Irisschere oder gebogenen Moskito-Klemme das Gewebe über und unter dem sichtbaren Implantat von diesem trennen (Abbildung 16).

Mit einer oder mehreren X-plant-Klemmen das Implantat in der Mitte festhalten (Abbildung 17) und leicht ziehen. Ist das Implantat eingekapselt oder sind Eindellungen sichtbar, mit dem Skalpell das anhaftende Gewebe abschaben, um das Implantat freizulegen.

Abbildung 16

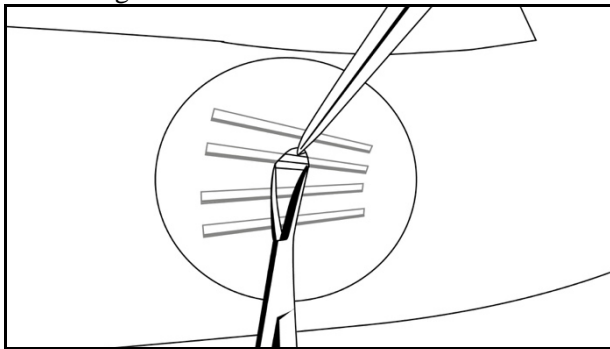
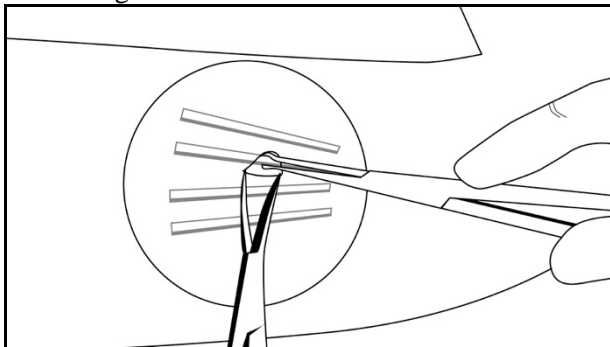


Abbildung 17



**Schritt 16:** Nach dem Entfernen eines jeden Implantats ist zu prüfen, ob das 26,5 mm lange Implantat vollständig entfernt wurde. Dazu wird die Länge eines jeden Implantats gemessen. Zum Entfernen der verbliebenen Implantate durch denselben Einschnitt die Schritte 15 und 16 wiederholen. Zum Entfernen hervorstehender oder teilweise ausgestoßener Implantate wird dieselbe Vorgehensweise angewendet. Von einem explorativen Eingriff ohne Kenntnis der genauen Lage aller Implantate wird dringend abgeraten (siehe Abschnitt 4.4).

**Schritt 17:** Nach dem Entfernen aller Implantate die Einschnittsstelle reinigen. Den Einschnitt mit Nahtmaterial verschließen. Ein Pflaster über dem Einschnitt befestigen. Zur Blutstillung mit dem sterilen Verbandmull fünf Minuten leichten Druck auf die Einschnittsstelle ausüben. Zum Vermeiden blauer Flecken einen Druckverband mit sterilem Verbandmull anbringen. Den Patienten anweisen, dass der Druckverband nach 24 Stunden und das Pflaster nach drei bis fünf Tagen entfernt werden können. Der Patient ist anzuweisen, wie die Wunde angemessen zu pflegen ist. Dem Patienten ist mitzuteilen, dass innerhalb der ersten 24 Stunden alle zwei Stunden und anschließend bei Bedarf für 40 Minuten ein Kühlpack auf den Arm gelegt werden kann. Einen Termin zum Ziehen der Fäden vereinbaren.

**Schritt 18:** Da die Sixmo-Implantate Buprenorphin enthalten, sind sie entsprechend den nationalen Anforderungen zu beseitigen.

Falls beim Entfernungsversuch ein oder mehrere Implantate oder Implantatfragmente nicht entfernt werden, müssen diese so bald wie möglich mittels bildgebender Verfahren lokalisiert werden. Anschließend ist noch am Tag der Lokalisierung ein weiterer Entfernungsversuch zu unternehmen. Finden die Lokalisierung und ein zweiter Entfernungsversuch nicht am selben Tag wie der erste Entfernungsversuch statt, ist die Wunde in der Zwischenzeit mit Nahtmaterial zu verschließen.

### **4.3 Gegenanzeigen**

Überempfindlichkeit gegen den Wirkstoff oder einen der in Abschnitt 6.1 genannten sonstigen Bestandteile.

Schwere respiratorische Insuffizienz.

Schwere Leberfunktionsstörung.

Akuter Alkoholismus oder Delirium tremens.

Gleichzeitige Anwendung von Opioidantagonisten (Naltrexon, Nalmefen) zur Behandlung von Alkohol- oder Opioidabhängigkeit.

Bei Patienten mit Keloidbildung oder hypertropher Narbenbildung dürfen keine subkutanen Eingriffe erfolgen, da es beim Entfernen des Implantats zu Problemen kommen kann.

Patienten, bei denen eine MRT kontraindiziert ist.

### **4.4 Besondere Warnhinweise und Vorsichtsmaßnahmen für die Anwendung**

#### Überwachung der Behandlung

Patienten sind darauf hinzuweisen, dass es vor allem in der ersten Woche nach dem Einführen der Implantate zu Somnolenz kommen kann (siehe Abschnitt 4.7).

Die Einführsstelle ist eine Woche nach dem Eingriff und danach regelmäßig auf Anzeichen von Infektionen oder anderen Problemen bei der Wundheilung zu untersuchen, einschließlich Anzeichen einer Implantatextrusion durch die Haut sowie dem nicht bestimmungsgemäßen Gebrauch oder Missbrauch. Für die meisten Patienten wird empfohlen, dass zur kontinuierlichen Beratung und psychosozialen Unterstützung der Zeitplan einen Besuch mindestens einmal im Monat vorsieht.

## Schwerwiegende Komplikationen durch das Einführen und Entfernen der Sixmo-Implantate

Beim unsachgemäßen Einführen der Arzneimittelimplantate im Oberarm kann es zu seltenen, aber schwerwiegenden Komplikationen wie beispielsweise Nervenschäden und Migration kommen, was zu Embolien und zum Tod führen kann. Weitere Komplikationen sind außerdem lokale Migration, Vorwölbung, Ausstoßung sowie Bruch des Implantats nach dem Einführen oder während des Entferns. Bei der Migration eines Implantats muss dieses durch eine chirurgische Intervention entfernt werden.

Das subkutane Einführen ist erforderlich, um durch Abtasten die richtige Positionierung bestätigen zu können. Bei zu tiefem Einführen der Implantate (intramuskulär oder im Bindegewebe) können beim Einführen oder Entfernen Nerven oder Gefäße geschädigt werden.

An den Stellen, an denen die Implantate eingesetzt oder entfernt werden, können Infektionen auftreten. Ein übermäßiges Abtasten kurz nach dem Einführen der Implantate kann das Infektionsrisiko erhöhen. Bei unsachgemäßer Entfernung besteht das Risiko für Infektionen im Bereich der Implantationsstelle und des Bruchs eines Implantats.

In seltenen Fällen konnten Implantate oder Teile nicht lokalisiert und daher nicht entfernt werden (siehe Abschnitt 4.2).

### Ausstoßung des Implantats

Bei spontaner Ausstoßung des Implantats nach dem Einführen sind folgende Schritte einzuleiten:

- Der Patient muss den Arzt, der den Eingriff vorgenommen hat, schnellstmöglich aufsuchen.
- Der Patient ist anzuweisen, das Implantat in ein Glasgefäß mit Deckel zu legen, dieses vor dem Zugriff durch andere Personen, insbesondere Kinder, geschützt sicher aufzubewahren und es dem Arzt zu übergeben, damit dieser feststellen kann, ob das Implantat vollständig ausgestoßen wurde.  
Bitte beachten: Buprenorphin kann bei Kindern, die versehentlich damit in Kontakt kommen, zu schwerer, möglicherweise tödlicher, Atemdepression führen.
- Bringt der Patient das ausgestoßene Implantat zurück, muss dessen Länge gemessen werden, um sicherzustellen, dass das Implantat vollständig (Länge von 26,5 mm) ausgestoßen wurde.
- Die Einschnittstelle muss auf Infektionen überprüft werden. Liegt eine Infektion vor, ist diese entsprechend zu behandeln und es muss entschieden werden, ob die verbliebenen Implantate entfernt werden müssen.
- Ist das ausgestoßene Implantat nicht intakt, muss der Arzt den Bereich der Einführstelle abtasten, um die Position verbliebener Implantatteile zu bestimmen. Verbliebene Implantatteile sind anhand der in Abschnitt 4.2 unter „Anleitung zum Entfernen von Sixmo“ beschriebenen Vorgehensweise zu entfernen.
- Kann ein verbliebenes Implantat nicht ertastet werden, ist eine Untersuchung mittels Ultraschall oder MRT, wie in Abschnitt 4.2 unter „Anleitung zum Entfernen von Sixmo“ beschrieben, vorzunehmen.
- Der Arzt muss den Patienten bis zum Einsetzen eines Ersatzimplantats sorgfältig auf Entzugerscheinungen oder andere klinische Indikatoren überwachen, die eine zusätzliche Gabe von sublingualem Buprenorphin erforderlich machen könnten.
- Das oder die Ersatzimplantate sind im selben Arm einzusetzen, und zwar medial oder lateral zu den *In-situ*-Implantaten. Alternativ können Ersatzimplantate auch im gegenüberliegenden Arm eingesetzt werden.

## Nicht bestimmungsgemäßer Gebrauch und Entwendung

Buprenorphin hat Missbrauchspotential und es besteht die Gefahr einer Entwendung zu kriminellen Zwecken. Sixmo wurde entwickelt, um die Entwendung und den Missbrauch zu erschweren. Dennoch ist es möglich, Buprenorphin aus dem Sixmo-Implantat zu extrahieren. Diese Risiken und die Stabilität des Patienten bei der Behandlung der Opioidabhängigkeit sind bei der Entscheidung, ob Sixmo für den Patienten geeignet ist, zu berücksichtigen.

Beim Missbrauch von Buprenorphin besteht das Risiko, dass es zu einer Überdosierung und zum Tod kommt. Dieses Risiko steigt bei gleichzeitigem Missbrauch von Buprenorphin und Alkohol und anderen Substanzen, insbesondere Benzodiazepinen.

Alle Patienten, die Sixmo erhalten, sind auf Zustände zu überwachen, die auf eine Entwendung oder eine Progression der Opioidabhängigkeit hindeuten, sowie auf Abhängigkeitsverhalten, das darauf hinweist, dass eine intensivere und strukturiertere Behandlung des Gebrauchs von Substanzen erforderlich ist.

## Abhängigkeit

Buprenorphin wirkt am  $\mu$ (My)-Opioidrezeptor als partieller Agonist, und eine chronische Anwendung führt zu einer Abhängigkeit vom Opioidtyp. Tierexperimentelle Studien sowie klinische Daten haben gezeigt, dass Buprenorphin zu einer Abhängigkeit führen kann, wobei diese Abhängigkeit jedoch nicht so stark ausgeprägt ist wie bei einem vollen Agonisten, z. B. Morphin.

Wenn nach dem Entfernen von Sixmo-Implantaten nicht sofort neue eingesetzt werden, müssen die Patienten, sublinguales Buprenorphin (2 bis 8 mg/Tag), je nach klinischer Notwendigkeit erhalten, bis die Behandlung mit Sixmo fortgesetzt wird. Patienten, die sich zur Beendigung der Behandlung mit Sixmo entscheiden, sind hinsichtlich eines Entzugssyndroms zu überwachen, wobei zu erwägen ist, die Dosis des sublingualen Buprenorphin schrittweise zu verringern.

## Beschleunigt einsetzendes Opioidentzugssyndrom

Die partiell opioid-agonistischen Eigenschaften von Buprenorphin können bei Personen, die momentan eine körperliche Abhängigkeit von Opioid-Vollagonisten aufweisen - wie beispielsweise Heroin, Morphin oder Methadon - das Einsetzen von Opioidentzugserscheinungen und -symptomen beschleunigen, bevor die Wirkungen des Opioid-Vollagonisten abgeklungen sind. Bevor Sixmo-Implantate eingesetzt werden, ist sicherzustellen, dass Patienten eine entsprechende Einleitungsphase mit sublingualem Buprenorphin oder Buprenorphin/Naloxon durchlaufen haben oder bereits klinisch stabil auf Buprenorphin oder Buprenorphin/Naloxon eingestellt sind (siehe Abschnitt 4.2).

## Atemdepression und das Zentralnervensystem (ZNS) dämpfende Wirkung

Es wurden einige Todesfälle infolge von Atemdepression bei Patienten berichtet, die mit Buprenorphin behandelt wurden, insbesondere bei kombinierter Anwendung mit Benzodiazepinen (siehe Abschnitt 4.5) oder wenn Buprenorphin nicht gemäß der Produktinformation angewendet wurde. Todesfälle wurden auch im Zusammenhang mit der gleichzeitigen Anwendung von Buprenorphin und anderen zentral dämpfenden Mitteln, wie z. B. Alkohol oder anderen Opioiden, berichtet. Wird Buprenorphin bei nicht opioidabhängigen Personen angewendet, die nicht an die Wirkung von Opioiden gewöhnt sind, kann es zu einer möglicherweise tödlichen Atemdepression kommen.

Dieses Arzneimittel muss bei Patienten mit Asthma oder respiratorischer Insuffizienz (z. B. chronisch-obstruktive Lungenerkrankung, Cor pulmonale, eingeschränkte Atemreserve, Hypoxie, Hyperkapnie, vorbestehende Atemdepression oder Kyphoskoliose [Verkrümmung der Wirbelsäule, was möglicherweise zu Kurzatmigkeit führt]) mit Vorsicht angewendet werden.

Buprenorphin kann Benommenheit hervorrufen, insbesondere wenn es zusammen mit Alkohol oder Arzneimitteln, die das ZNS dämpfen (z. B. Tranquilizer, Sedativa oder Hypnotika), angewendet wird (siehe Abschnitt 4.5).

Vor Einleitung der Sixmo-Therapie sind die medizinische Krankengeschichte und Behandlungsvorgeschichte des Patienten, einschließlich die Anwendung nicht opioider psychoaktiver Substanzen, zu prüfen, um sicherzustellen, dass die Behandlung mit Sixmo sicher eingeleitet werden kann.

### Hepatitis und hepatische Ereignisse

Sowohl in klinischen Studien als auch in Berichten zu Nebenwirkungen nach der Markteinführung wurden Fälle von akuter Leberschädigung (einschließlich Fälle mit tödlichem Ausgang) mit dem Wirkstoff Buprenorphin bei opioidabhängigen Personen berichtet. Das Spektrum der abnormen Veränderungen reicht von vorübergehenden asymptomatischen Erhöhungen der Lebertransaminasen bis hin zu Fallberichten über Leberversagen, Lebernekrose, hepatorenales Syndrom, hepatische Enzephalopathie und Tod. In vielen Fällen können vorbestehende Leberfunktionsstörungen (genetische Erkrankung, Veränderungen der Leberenzymwerte, Infektion mit dem Hepatitis-B- oder Hepatitis-C-Virus, Alkoholmissbrauch, Anorexie, gleichzeitige Anwendung anderer potenziell hepatotoxischer Arzneimittel) und ein fortbestehender intravenöser Drogenmissbrauch eine verursachende Rolle spielen oder dazu beitragen. Vor der Verordnung von Sixmo und während der Behandlung müssen diese zugrunde liegenden Faktoren, einschließlich der Bestätigung des viralen Hepatitis-Status, berücksichtigt werden. Bei Verdacht auf ein hepatisches Ereignis ist eine Bewertung der Leberfunktion erforderlich, einschließlich der Überlegung, ob die Behandlung mit Sixmo zu beenden ist. Bei Fortsetzung der Behandlung ist die Leberfunktion engmaschig zu überwachen.

### Leberfunktionsstörung

Buprenorphin wird extensiv in der Leber metabolisiert. In einer pharmakokinetischen Studie mit sublingualem Buprenorphin waren im Gegensatz zu Patienten mit leichter Leberfunktionsstörung bei Patienten mit mittelschwerer und schwerer Leberfunktionsstörung die Plasmaspiegel von Buprenorphin höher und die Halbwertszeit länger (siehe Abschnitt 5.2). Patienten mit leichter bis mittelschwerer Leberfunktionsstörung sind auf Anzeichen und Symptome von Toxizität oder Überdosierung aufgrund erhöhter Buprenorphinspiegel zu überwachen (siehe Abschnitt 4.2).

### Behandlung akuter Schmerzen während der Therapie mit Sixmo

Während der Behandlung mit Sixmo können Situationen entstehen, in denen Patienten eine Behandlung akuter Schmerzen oder eine Anästhesie benötigen. Nach Möglichkeit sind diese Patienten mit einem nicht opioiden Analgetikum zu behandeln. Patienten, die zur Analgesie eine Opioid-Therapie benötigen, können unter Aufsicht eines Arztes mit einem hochaffinen Voll-Opioid-Analgetikum behandelt werden, wobei insbesondere die Atemfunktion zu überwachen ist. Zum Erreichen der analgetischen Wirkung können höhere Dosen erforderlich sein. Daher besteht ein höheres Toxizitätspotenzial bei der Anwendung von Opioiden. Ist die Gabe von Opioiden als Bestandteil einer Anästhesie erforderlich, sind im Rahmen der Anästhesie die Patienten kontinuierlich durch Personen zu überwachen, die nicht an der Durchführung des Eingriffs oder der diagnostischen Maßnahme beteiligt sind. Die Therapie mit Opioiden muss von Ärzten durchgeführt werden, die geschult sind in der Anwendung von Analgetika und in der Behandlung der respiratorischen Wirkungen hochwirksamer Opioide, insbesondere dem Freimachen und der Freihaltung der Atemwege sowie der assistierten Beatmung.

### Nierenfunktionsstörung

Da 30 % der angewendeten Dosis über die Nieren ausgeschieden werden, kann die renale Elimination verlängert sein. Metaboliten von Buprenorphin akkumulieren bei Patienten mit Nierenversagen. Bei Patienten mit schwerer Nierenfunktionsstörung (Kreatinin-Clearance < 30 ml/min) ist bei der Dosierung Vorsicht geboten (siehe Abschnitte 4.2 und 5.2).

## CYP3A-Inhibitoren

Arzneimittel, die das Enzym CYP3A4 hemmen, können zu einer Erhöhung der Konzentrationen von Buprenorphin führen. Wenn Patienten, die Sixmo erhalten, gleichzeitig hochwirksame CYP3A4-Inhibitoren (z. B. Proteaseinhibitoren wie Ritonavir, Nelfinavir oder Indinavir, oder Azol-Antimykotika wie Ketoconazol und Itraconazol oder Makrolid-Antibiotika) erhalten, sind sie engmaschig auf Anzeichen von Toxizität zu überwachen. Vor Einleitung der Behandlung mit Sixmo muss der Arzt die Behandlungsvorgeschichte des Patienten auf gleichzeitige Anwendung von CYP3A4-Inhibitoren prüfen, um die Eignung festzustellen (siehe Abschnitt 4.5).

## Allgemeine Vorsichtsmaßnahmen bei der Anwendung von Opioiden

Opioide können bei ambulanten Patienten eine orthostatische Hypotonie verursachen.

Da Opioide den Liquordruck erhöhen können, was Krampfanfälle hervorrufen kann, müssen Opioide bei Patienten mit Kopfverletzungen, intrakraniellen Läsionen, anderen Zuständen mit möglicherweise erhöhtem Liquordruck oder Krampfanfällen in der Krankengeschichte mit Vorsicht angewendet werden.

Opioide sind mit Vorsicht anzuwenden bei Patienten mit Hypotonie, Prostatahypertrophie oder Urethralstenose.

Eine durch Opioide induzierte Miosis, Veränderungen des Bewusstseinszustands oder Veränderungen der Schmerzwahrnehmung als Symptom einer Erkrankung können die Patientenbeurteilung beeinträchtigen oder die Diagnose oder den klinischen Verlauf einer Begleiterkrankung verschleiern. Bei Patienten mit Myxödem, Hypothyreose oder Nebenniereninsuffizienz (z. B. Addisonsche Krankheit) sind Opioide mit Vorsicht anzuwenden.

Opioide führen nachweislich zu einer Erhöhung des Drucks im Gallengang und sind mit Vorsicht anzuwenden bei Patienten mit einer Funktionsstörung des Gallengangs.

Bei älteren oder geschwächten Patienten sind Opioide mit Vorsicht anzuwenden.

Aufgrund von Erfahrungen mit Morphin ist davon auszugehen, dass die gleichzeitige Anwendung von Monoaminoxidase-Hemmern (MAO-Hemmer) zu einer Verstärkung der Wirkungen von Opioiden führen kann (siehe Abschnitt 4.5).

## Serotoninsyndrom

Die gleichzeitige Anwendung von Sixmo mit anderen serotonergen Arzneimitteln wie MAO-Hemmern, selektiven Serotonin-Wiederaufnahmehemmern (Selective Serotonin Re-Uptake Inhibitors, SSRI), Serotonin-Noradrenalin-Wiederaufnahmehemmern (Serotonin Norepinephrine Re-Uptake Inhibitors, SNRI) oder trizyklischen Antidepressiva kann zu einem Serotoninsyndrom, einer potenziell lebensbedrohlichen Erkrankung, führen (siehe Abschnitt 4.5).

Wenn eine gleichzeitige Behandlung mit anderen serotonergen Arzneimitteln klinisch angezeigt ist, wird eine sorgfältige Beobachtung des Patienten empfohlen, insbesondere bei Behandlungsbeginn und Dosiserhöhungen.

Die Symptome des Serotoninsyndroms umfassen unter anderem Veränderungen des Gemütszustandes, autonome Instabilität, neuromuskuläre Auffälligkeiten und/oder gastrointestinale Symptome.

Wenn ein Serotoninsyndrom vermutet wird, sind je nach der Schwere der Symptome eine Dosisverringern oder das Absetzen der Behandlung in Erwägung zu ziehen.

## Haut

Sixmo ist auch bei Patienten mit Bindegewebserkrankungen (z. B. Sklerodermie) in der Krankengeschichte oder bereits wiederholt aufgetretenen Infektionen durch Methicillin-resistente *Staphylococcus aureus* mit Vorsicht anzuwenden.

Sixmo ist kontraindiziert bei Patienten, wenn es an der Stelle, an der Sixmo implantiert werden soll, bereits früher zur Keloidbildung oder zu hypertropher Narbenbildung kam, da es beim Entfernen des Implantats zu Problemen kommen kann (siehe Abschnitt 4.3).



## 4.5 Wechselwirkungen mit anderen Arzneimitteln und sonstige Wechselwirkungen

Buprenorphin sollte nicht gemeinsam angewendet werden mit:

- alkoholischen Getränken oder alkoholhaltigen Arzneimitteln, da Alkohol die sedierende Wirkung von Buprenorphin verstärkt.

Es ist Vorsicht geboten bei der Anwendung von Buprenorphin zusammen mit:

- Benzodiazepinen: Diese Kombination kann eine zentrale Atemdepression auslösen, die zum Tod führt. Daher müssen die Dosen begrenzt und diese Kombination in Fällen vermieden werden, bei denen das Risiko eines Missbrauchs besteht. Patienten sind zu warnen, dass es äußerst gefährlich ist, nicht verordnete Benzodiazepine gleichzeitig mit diesem Arzneimittel einzunehmen. Sie sind außerdem darauf hinzuweisen, dass Benzodiazepine gemeinsam mit diesem Arzneimittel nur auf Anweisung ihres Arztes angewendet werden dürfen (siehe Abschnitt 4.4).
- anderen Mitteln, die das ZNS dämpfen: andere Opioidderivate (z. B. Methadon, Analgetika und Antitussiva), bestimmte Antidepressiva, sedative H1-Rezeptorantagonisten, Barbiturate, andere Anxiolytika als Benzodiazepine, Neuroleptika, Clonidin und verwandte Substanzen: Diese Kombinationen verstärken die dämpfende Wirkung auf das ZNS. Aufgrund der herabgesetzten Aufmerksamkeit kann das Führen von Fahrzeugen und Bedienen von Maschinen gefährlich sein (siehe Abschnitt 4.7).
- Opioidanalgetika: Das Erreichen einer adäquaten Analgesie kann schwierig sein, wenn Patienten, die Buprenorphin erhalten, ein Opioid-Vollagonist verabreicht wird. Daher besteht die Möglichkeit einer Überdosierung mit einem Vollagonisten, insbesondere wenn versucht wird, die partiell agonistischen Wirkungen von Buprenorphin zu überwinden oder wenn die Plasmaspiegel von Buprenorphin sinken (siehe Abschnitt 4.4).
- Opioidantagonisten: Naltrexon und Nalmefen können die pharmakologischen Wirkungen von Buprenorphin blockieren. Die gleichzeitige Anwendung während der Behandlung mit Buprenorphin ist kontraindiziert aufgrund der potenziell gefährlichen Wechselwirkung, die zu einem beschleunigten Einsetzen von anhaltenden und starken Symptomen eines Opioidentzugs führen kann (siehe Abschnitt 4.3).
- CYP3A4-Inhibitoren und -Induktoren: Buprenorphin wird primär durch CYP3A4 zu Norbuprenorphin verstoffwechselt. Daher kann es zu Wechselwirkungen kommen, wenn Sixmo gleichzeitig mit Arzneimitteln angewendet wird, welche die Aktivität von CYP3A4 beeinflussen. CYP3A4-Inhibitoren können die Verstoffwechslung von Buprenorphin hemmen, was zu einer erhöhten  $C_{max}$  und AUC von Buprenorphin und Norbuprenorphin führt. Patienten, die mit CYP-Inhibitoren behandelt werden (z. B. Ritonavir, Ketoconazol, Itraconazol, Troleandomycin, Clarithromycin, Nelfinavir, Nefazodon, Verapamil, Diltiazem, Amiodaron, Amprenavir, Fosamprenavir, Aprepitant, Fluconazol, Erythromycin und Grapefruitsaft), sind auf Anzeichen und Symptome von Toxizität oder Überdosierung (Miosis, Zyanose der Lippen, Sedierung, Bradykardie, Hypotonie, Atemdepression) zu überwachen. In Fällen, in denen Symptome von Toxizität oder Überdosierung beobachtet werden, sind das Entfernen der Implantate und die Umstellung auf ein Arzneimittel, mit dem eine Dosisanpassung möglich ist, erforderlich.
- Gleichermaßen können CYP3A4-Induktoren (z. B. Phenobarbital, Carbamazepin, Phenytoin, Rifampicin) aufgrund der erhöhten Verstoffwechslung von Buprenorphin zu Norbuprenorphin die Plasmakonzentrationen von Buprenorphin möglicherweise senken.
- Monoaminoxidase-Hemmer (MAO-Hemmer): Aufgrund von Erfahrungen mit Morphin ist davon auszugehen, dass die Wirkungen von Opioiden möglicherweise verstärkt werden.
- Serotonerge Arzneimittel wie MAO-Hemmer, selektive Serotonin-Wiederaufnahmehemmer (Selective Serotonin Re-Uptake Inhibitors, SSRI), Serotonin-Noradrenalin-Wiederaufnahmehemmer (Serotonin Norepinephrine Re-Uptake Inhibitors, SNRI) oder trizyklische Antidepressiva, da das Risiko eines Serotoninsyndroms, einer potenziell lebensbedrohlichen Erkrankung, erhöht ist (siehe Abschnitt 4.4).

## **4.6 Fertilität, Schwangerschaft und Stillzeit**

### Schwangerschaft

Bisher liegen keine oder nur sehr begrenzte Erfahrungen mit der Anwendung von Buprenorphin bei Schwangeren vor. Tierexperimentelle Studien haben eine Reproduktionstoxizität gezeigt (siehe Abschnitt 5.3). Das mögliche Risiko für den Menschen ist nicht bekannt.

Gegen Ende der Schwangerschaft kann Buprenorphin auch nach kurzer Anwendungsdauer eine Atemdepression beim Neugeborenen hervorrufen. Eine Langzeitanwendung von Buprenorphin während der letzten drei Schwangerschaftsmonate kann zu einem Entzugssyndrom beim Neugeborenen führen (z. B. erhöhter Muskeltonus, neonataler Tremor, neonatale Agitiertheit, Myoklonus oder Konvulsionen). Das Syndrom kann leichter ausgeprägt sein und länger andauern als das bei kurzwirksamen  $\mu$ -Opioid-Vollagonisten. Das Syndrom tritt im Allgemeinen mit einer Verzögerung von einigen Stunden bis einigen Tagen nach der Geburt auf. Die Merkmale des Syndroms können in Abhängigkeit vom vorherigen Drogenmissbrauch der Mutter variieren.

Wegen der langen Halbwertszeit von Buprenorphin muss das Neugeborene nach der Geburt mehrere Tage lang überwacht werden, um das Risiko einer Atemdepression oder eines Entzugssyndroms beim Neugeborenen vorzubeugen.

Wegen der mangelnden Möglichkeiten einer Erhöhung der Dosis und den erhöhten Dosisanforderungen während der Schwangerschaft wird Sixmo nicht als optimale Therapiewahl bei Schwangeren betrachtet. Daher sollte bei Schwangeren nicht mit einer Sixmo-Behandlung begonnen werden. Die Anwendung von Sixmo während der Schwangerschaft und bei Frauen im gebärfähigen Alter, die nicht verhüten, wird nicht empfohlen. Wird eine Frau während der Behandlung mit Sixmo schwanger, ist der Nutzen für die Patientin gegen das Risiko für den Fetus abzuwägen. In dieser Situation werden üblicherweise andere Buprenorphin-Behandlungen/-Darreichungsformen als geeigneter angesehen.

### Stillzeit

Buprenorphin und seine Metaboliten werden in die Muttermilch in solchen Mengen ausgeschieden, dass Auswirkungen auf das gestillte Neugeborene/Kind wahrscheinlich sind. Daher soll das Stillen während der Behandlung mit Sixmo unterbrochen werden.

### Fertilität

Bisher liegen keine oder nur sehr begrenzte Daten zu den Auswirkungen von Buprenorphin auf die menschliche Fertilität vor (siehe Abschnitt 5.3).

## **4.7 Auswirkungen auf die Verkehrstüchtigkeit und die Fähigkeit zum Bedienen von Maschinen**

Buprenorphin kann die Verkehrstüchtigkeit und die Fähigkeit zum Bedienen von Maschinen beeinflussen und die mentalen oder körperlichen Fähigkeiten beeinträchtigen, die zur Ausübung potenziell gefährlicher Aufgaben, wie etwa Fahrzeuge führen oder Maschinen bedienen, erforderlich sind. Dieses Arzneimittel kann insbesondere zu Behandlungsbeginn Schwindelgefühl, Somnolenz oder Sedierung hervorrufen.

Nach dem Einführen von Sixmo sind die Plasmakonzentrationen von Buprenorphin während der ersten 24 bis 48 Stunden am höchsten. Bis zu einer Woche nach dem subkutanen Einführen kann bei den Patienten vor allem Somnolenz auftreten. Die Patienten sind auf die Gefahren hinzuweisen, die insbesondere während dieser Zeit beim Führen von Fahrzeugen oder dem Bedienen von gefährlichen Maschinen bestehen. Vor dem Führen von Fahrzeugen oder dem Bedienen von gefährlichen Maschinen müssen sich Patienten relativ sicher sein, dass Sixmo ihre Fähigkeit zum Ausüben derartiger Aktivitäten nicht nachteilig beeinflusst.

## 4.8 Nebenwirkungen

### Zusammenfassung des Sicherheitsprofils

Die Sicherheit von Sixmo wurde in fünf Phase-3-Studien (3 doppelblinde und placebo- und/oder aktiv kontrollierte Studien sowie zwei unverblindete Verlängerungsstudien) beurteilt.

Unerwünschte Arzneimittelwirkungen wurden als Implantat-bedingte oder nicht Implantat-bedingte Nebenwirkungen kategorisiert. Die häufigsten nicht Implantat-bedingten Nebenwirkungen in den klinischen Studien zu Sixmo waren Kopfschmerz, Obstipation und Schlaflosigkeit. Diese Nebenwirkungen treten unter Buprenorphin sehr häufig oder häufig auf.

Nebenwirkungen an der Implantationsstelle wurden bei den gegenwärtigen (und kommerziell eingesetzten) Vorgehensweisen zum Einführen und Entfernen bei 25,9 % der Patienten in den Doppelblindstudien und bei 14,1 % in den Verlängerungsstudien berichtet. Die häufigsten Implantat-bedingten Nebenwirkungen waren Schmerzen an der Implantationsstelle, Pruritus an der Implantationsstelle, Hämatom an der Implantationsstelle, Blutung an der Implantationsstelle, Erythem an der Implantationsstelle und Ausschlag an der Implantationsstelle.

### Tabellarische Auflistung der Nebenwirkungen

Berichtete Nebenwirkungen (Implantat-bedingt und nicht Implantat-bedingt) werden in der folgenden Tabelle aufgelistet. Diese Nebenwirkungen werden entsprechend MedDRA-Systemorganklasse, bevorzugtem Begriff und Häufigkeit aufgeführt.

Die Häufigkeitskategorien sind definiert als: sehr häufig ( $\geq 1/10$ ); häufig ( $\geq 1/100$ ,  $< 1/10$ ); gelegentlich ( $\geq 1/1.000$ ,  $< 1/100$ ); selten ( $\geq 1/10.000$ ,  $< 1/1.000$ ); sehr selten ( $< 1/10.000$ ); nicht bekannt (Häufigkeit auf Grundlage der verfügbaren Daten nicht abschätzbar).

**Tabelle 1: Nebenwirkungen, berichtet in klinischen Studien und aus Daten nach Markteinführung von Sixmo und/oder aus Berichten zu anderen Buprenorphin-haltigen Arzneimitteln**

Systemorganklasse	Häufigkeit	Nebenwirkungen
Infektionen und parasitäre Erkrankungen	häufig	Virusinfektion, Bronchitis**, Infektion**, Grippe**, Pharyngitis**, Rhinitis**
	gelegentlich	Zellulitis, Hautinfektion, Peritonsillarabszess, pustulöser Ausschlag, Harnwegsinfektion, vulvovaginale Pilzinfektion, Infektion an der Implantationsstelle*, Abszess an der Implantationsstelle*
Erkrankungen des Blutes und des Lymphsystems	gelegentlich	Lymphadenopathie, Neutropenie
Stoffwechsel- und Ernährungsstörungen	häufig	verminderter Appetit
	gelegentlich	anomale Gewichtszunahme, Dehydratation, Appetitsteigerung
Psychiatrische Erkrankungen	häufig	Schlaflosigkeit, Angst, Feindseligkeit**, Nervosität**, Paranoia**
	gelegentlich	Depression, verminderte Libido, Schlafstörung, Apathie, euphorische Stimmung, erniedrigtes Orgasmusempfinden, Unruhe, Reizbarkeit, Arzneimittelabhängigkeit***, Agitiertheit***, anomales Denken***
Erkrankungen des Nervensystems	häufig	Kopfschmerz, Schwindelgefühl, Somnolenz, erhöhter Muskeltonus**, Synkope**
	gelegentlich	Hypästhesie, Migräne, getrübler Bewusstseinszustand, Hypersomnie, Parästhesie, Tremor
Augenerkrankungen	häufig	Mydriasis**
	gelegentlich	Augenfluss, Erkrankung des Tränenapparats,

<b>Systemorganklasse</b>	<b>Häufigkeit</b>	<b>Nebenwirkungen</b>
		verschwommenes Sehen
Herzerkrankungen	häufig	Palpitationen**
	gelegentlich	Vorhofflattern, Bradykardie
Gefäßerkrankungen	häufig	Hitzewallung, Gefäßdilatierung**, Hypertonie**
Erkrankungen der Atemwege, des Brustraums und Mediastinums	häufig	Husten**, Dyspnoe**
	gelegentlich	Atemdepression, Gähnen
Erkrankungen des Gastrointestinaltrakts	häufig	Obstipation, Übelkeit, Erbrechen, Diarrhoe, Abdominalschmerz, gastrointestinale Erkrankung**, Zahnerkrankung**
	gelegentlich	Mundtrockenheit, Dyspepsie, Flatulenz, Blutstuhl
Erkrankungen der Haut und des Unterhautzellgewebes	häufig	Hyperhidrosis
	gelegentlich	kalter Schweiß, trockene Haut, Ausschlag, Hautläsion, Ekchymose*
Skelettmuskulatur-, Bindegewebs- und Knochenkrankungen	häufig	Knochenschmerzen**, Myalgie**
	gelegentlich	Muskelspasmen, Gliederbeschwerden, Schmerzen des Muskel- und Skelettsystems, Nackenschmerzen, Schmerz in einer Extremität, kranio-mandibuläres Syndrom, Arthralgie***
Erkrankungen der Nieren und Harnwege	gelegentlich	Harnverhalt, Harndrang, Pollakisurie
Erkrankungen der Geschlechtsorgane und der Brustdrüse	gelegentlich	Dysmenorrhö, Erektionsstörung
Allgemeine Erkrankungen und Beschwerden am Verabreichungsort	häufig	Ermüdung, Schüttelfrost, Asthenie, Schmerz, Hämatom an der Implantationsstelle*, Schmerzen an der Implantationsstelle*, Pruritus an der Implantationsstelle*, Blutung an der Implantationsstelle*, Erythem an der Implantationsstelle*, Narbenbildung an der Implantationsstelle*, Brustkorbschmerz**, Unwohlsein***, Arzneimittelentzugssyndrom***
	gelegentlich	peripheres Ödem, Unbehagen, Gesichtsoedem, Kältegefühl, Fieber, Schwellung, Ödem an der Implantationsstelle*, Reaktion an der Implantationsstelle*, Ausstoßung des Implantats*, verzögerte Heilung*, Parästhesie an der Implantationsstelle*, Ausschlag an der Implantationsstelle*, Narben*
Untersuchungen	häufig	Alaninaminotransferase erhöht
	gelegentlich	Aspartataminotransferase erhöht, Gewicht erniedrigt, Lactatdehydrogenase im Blut erhöht, Gamma-Glutamyltransferase erhöht, Gewicht erhöht, alkalische Phosphatase im Blut erniedrigt, Amylase erhöht, Bikarbonat im Blut erhöht, Bilirubin im Blut erhöht, Cholesterin im Blut erniedrigt, Glukose im Blut erhöht, Hämatokrit erniedrigt, Hämoglobin erniedrigt, Lipase erhöht, Lymphozytenzahl erniedrigt, mittlerer Hämoglobingehalt der Erythrozyten erhöht, mittleres Erythrozytenvolumen anomal, Monozytenzahl erhöht, Neutrophilenzahl erhöht, Thrombozytenzahl vermindert, Erythrozytenzahl erniedrigt
Verletzung, Vergiftung und	häufig	Schmerzen während eines Eingriffes*, Reaktion

Systemorganklasse	Häufigkeit	Nebenwirkungen
durch Eingriffe bedingte Komplikationen		an der Implantationsstelle*
	gelegentlich	Komplikation nach einem Eingriff (*), Kontusion (*), Wunddehiszenz*, Wanderung eines Arzneimittelimplantats***, defektes Instrument***

\* Unerwünschte Arzneimittelwirkung an der Implantationsstelle

(\*) Beobachtet als Implantationsstellen-bedingte und nicht Implantationsstellen-bedingte unerwünschte Arzneimittelwirkung

\*\* Berichtet bei anderem zugelassenen Arzneimittel, das nur Buprenorphin enthält

\*\*\* Nur Daten nach Markteinführung

#### Beschreibung ausgewählter Nebenwirkungen

##### *Risiko für schwerwiegende Komplikationen durch das Einführen und Entfernen der Implantate*

Beim unsachgemäßen Einführen der Implantate kann es zu seltenen, aber schwerwiegenden Komplikationen wie beispielsweise Nervenschäden und Migration kommen, was zu Embolien und zum Tod führen kann (siehe Abschnitt 4.4). Nach der Markteinführung wurden 2 Fälle berichtet, in denen es an der Einführstelle zu einer lokalen Migration der Sixmo-Implantate kam. Bei 3 in klinischen Studien behandelten Patienten und einem nach Markteinführung behandelten Patienten konnten Implantate oder Teile davon nicht lokalisiert und damit am Behandlungsende nicht entfernt werden. Aus klinischen Studien und Daten nach Markteinführung sind 7 Fälle bekannt, in denen ein klinisch relevanter Bruch eines Implantats (Bruch mit einhergehender Nebenwirkung) beobachtet wurde.

##### *Risiko einer Ausstoßung*

Ein unsachgemäßes Einführen oder Infektionen können zur Vorwölbung oder Ausstoßung führen. In klinischen Studien zu Sixmo wurden wenige Fälle einer Vorwölbung oder Ausstoßung von Implantaten, die hauptsächlich auf eine unsachgemäße Einföhrungsmethode zurückerföhren waren, berichtet (siehe Abschnitt 4.4).

#### Meldung des Verdachts auf Nebenwirkungen

Die Meldung des Verdachts auf Nebenwirkungen nach der Zulassung ist von großer Wichtigkeit. Sie ermöglicht eine kontinuierliche Überwachung des Nutzen-Risiko-Verhältnisses des Arzneimittels. Angehörige von Gesundheitsberufen sind aufgefordert, jeden Verdachtsfall einer Nebenwirkung über das in [Anhang V](#) aufgeführte nationale Meldesystem anzuzeigen.

## 4.9 Überdosierung

### Symptome

Anzeichen einer akuten Überdosierung mit Buprenorphin sind u.a. Pupillenverengung, Sedierung, Hypotonie, Atemdepression und Tod.

### Behandlung

Vorrang haben, sofern erforderlich, das Freimachen und die Freihaltung der Atemwege sowie die assistierte Beatmung des Patienten. Zur Behandlung von Kreislaufschock und Lungenödem sind gegebenenfalls unterstützende Maßnahmen (einschließlich Sauerstoff, Vasopressoren) einzuleiten. Herzstillstand oder Arrhythmien erfordern umfangreiche lebenserhaltende Maßnahmen.

Der Opioidantagonist Naloxon ist ein spezifisches Antidot bei einer durch eine Überdosierung von Opioiden verursachten Atemdepression. Naloxon kann bei der Behandlung einer Überdosierung von Buprenorphin von Nutzen sein. Höhere Dosen als üblich und eine wiederholte Gabe können erforderlich sein.

Ärzte müssen bei der Entscheidung, ob die Implantate entfernt werden sollen, die potenzielle Rolle und Beteiligung von Buprenorphin berücksichtigen, wenn es gemeinsam mit anderen Arzneimitteln, die das ZNS dämpfen, CYP3A4-Inhibitoren und anderen Opioiden angewendet wird sowie in Fällen von Leberfunktionsstörungen (siehe Abschnitte 4.4 und 4.5).

## 5. PHARMAKOLOGISCHE EIGENSCHAFTEN

### 5.1 Pharmakodynamische Eigenschaften

Pharmakotherapeutische Gruppe: Andere Mittel für das Nervensystem, Mittel zur Behandlung der Opiatabhängigkeit, ATC-Code: N07BC01

#### Wirkmechanismus

Buprenorphin ist ein partieller Opioid-Agonist/-Antagonist, der an die  $\mu$ (My)- und  $\kappa$ (Kappa)-Rezeptoren des Gehirns bindet. Seine Aktivität in der Erhaltungstherapie mit Opioiden beruht auf seiner Fähigkeit, sich langsam reversibel an die  $\mu$ -Rezeptoren zu binden, wodurch über einen längeren Zeitraum das Bedürfnis nach anderen Opioiden verringert werden kann. Buprenorphin zeigte im Rahmen klinischer pharmakologischer Studien mit opioidabhängigen Patienten bei einer Reihe von PD- und Sicherheitsparametern Sättigungseffekte. Als Folge seiner partiellen agonistischen/antagonistischen Eigenschaften verfügt es über eine verhältnismäßig große therapeutische Breite, was die Unterdrückung der kardiovaskulären und respiratorischen Funktion abschwächt.

#### Klinische Wirksamkeit und Sicherheit von Sixmo

Die Sicherheit und Wirksamkeit von Sixmo wurde in 3 doppelblinden klinischen Phase-3-Studien untersucht, in denen insgesamt 309 Patienten bis zu 6 Monate (1 Implantat-Zyklus) mit Sixmo behandelt wurden. Von diesen 309 Patienten wurden 107 Patienten weitere 6 Monate in Verlängerungsstudien behandelt (d. h. 2 Implantat-Zyklen).

Der Wirksamkeitsnachweis beruht überwiegend auf Studie PRO-814, einer randomisierten, doppelblinden und aktiv kontrollierten Phase-3-Studie mit erwachsenen Patienten, die die DSM-IV-TR-Kriterien für Opioidabhängigkeit erfüllten und klinisch stabil auf sublinguales Buprenorphin eingestellt waren. In dieser Studie berichteten ungefähr 75 % der Patienten, dass verschreibungspflichtige Opioide das primär missbrauchte Opioid darstellten, und 21 % der Patienten berichteten, dass Heroin das primär missbrauchte Opioid darstellte. Die Implantationsdauer betrug 24 Wochen. In dieser Studie wurden 84 Patienten in die Sixmo-Gruppe und 89 Patienten in die sublinguale Buprenorphin-Gruppe aufgenommen. In der Sixmo-Gruppe lag das mediane Alter (Bereich) bei 36 (21 bis 63) Jahren, in der sublingualen Buprenorphin-Gruppe bei 37 (22 bis 64) Jahren. In dieser doppelblinden und Doppel-Dummy-Studie wurden Patienten, die täglich eine Erhaltungsdosis von 8 mg oder weniger sublinguales Buprenorphin erhielten, auf 4 Sixmo-Implantate (und täglich sublinguales Placebo) oder täglich 8 mg oder weniger sublinguales Buprenorphin (und 4 Placebo-Implantate) umgestellt. Primärer Endpunkt war der Anteil an Respondern, definiert als Patienten, die in den 6 Monaten weniger als 2 Monate aufwiesen, in denen die illegale Opioidanwendung sowohl anhand von Urinuntersuchungen als auch Selbstberichten nachweisbar war. Dieser Endpunkt wurde in der angestrebten Indikation als klinisch relevant angesehen. Ein Responderanteil von 87,6 % in der sublingualen Buprenorphin-Gruppe und 96,4 % in der Sixmo-Gruppe zeigen, dass Sixmo sublingualem Buprenorphin gegenüber nicht unterlegen ist. Darüber hinaus wurde nach Bestätigung der Nicht-Unterlegenheit die Überlegenheit von Sixmo gegenüber sublingualem Buprenorphin untersucht und festgestellt ( $p = 0,034$ ). Der Verbleib in der Therapie war hoch, wobei 96,4 % der mit Sixmo und 94,4 % der mit sublingualem Buprenorphin behandelten Patienten die Studie abschlossen.

Daten aus zwei weiteren randomisierten, doppelblinden, placebokontrollierten Phase-3-Studien stützen die Ergebnisse zur Wirksamkeit und PK (Studien PRO-805 und PRO-806). In beiden Studien erhielten erwachsene Patienten mit Opioidabhängigkeit, die zuvor noch nicht mit Buprenorphin behandelt

worden waren, 24 Wochen lang 4 Sixmo- oder 4 Placebo-Implantate. Patienten, bei denen eine adäquate Behandlung mit 4 Implantaten nicht möglich war, konnten ein fünftes Implantat erhalten. Studie PRO-806 schloss einen unverblindeten Vergleichsarm mit sublingualem Buprenorphin (12 bis 16 mg/Tag) ein. Patienten in allen Gruppen war es erlaubt, entsprechend zuvor festgelegter Kriterien zusätzlich sublinguales Buprenorphin anzuwenden, um potenzielle Entzugssymptome/Craving zu kontrollieren.

Patientenmerkmale dieser Studien werden nachfolgend aufgeführt.

**Tabelle 2: Patientenmerkmale der Studien PRO-805 und PRO-806**

	Studie PRO-805		Studie PRO-806		
	Sixmo n = 108	Placebo n = 55	Sixmo n = 114	Placebo n = 54	sublinguales Buprenorphin n = 119
<b>Medianes Alter (Bereich), Jahre</b>	33 (19-62)	39 (20-61)	36 (19-60)	33 (19-59)	32 (18-60)
<b>Primär missbrauchtes Opioid, n (%)</b>					
Heroin	69 (63,9 %)	34 (61,8 %)	76 (66,7 %)	28 (51,9 %)	75 (63,0 %)
Verschreibungspflichtiges Opioid	39 (36,1 %)	21 (38,2 %)	38 (33,3 %)	26 (48,1 %)	43 (36,1 %)*

\* 1 Patient (0,8 %) gab als primär missbrauchtes Opioid „Andere“ an.

In beiden Studien war der primäre Wirksamkeitsendpunkt die kumulative Verteilungsfunktion (CDF) des Anteils der Urinproben, die negativ für illegale Opioide waren (ermittelt anhand von dreimal pro Woche durchgeführten toxikologischen Urinanalysen und Selbstberichten der Patienten hinsichtlich der Opioidanwendung).

In Studie PRO-805 war der primäre Endpunkt die CDF des Anteils der Urinproben, die negativ für illegale Opioide in den Wochen 1 bis 16 waren, während der sekundäre Endpunkt die CDF in den Wochen 17 bis 24 darstellte.

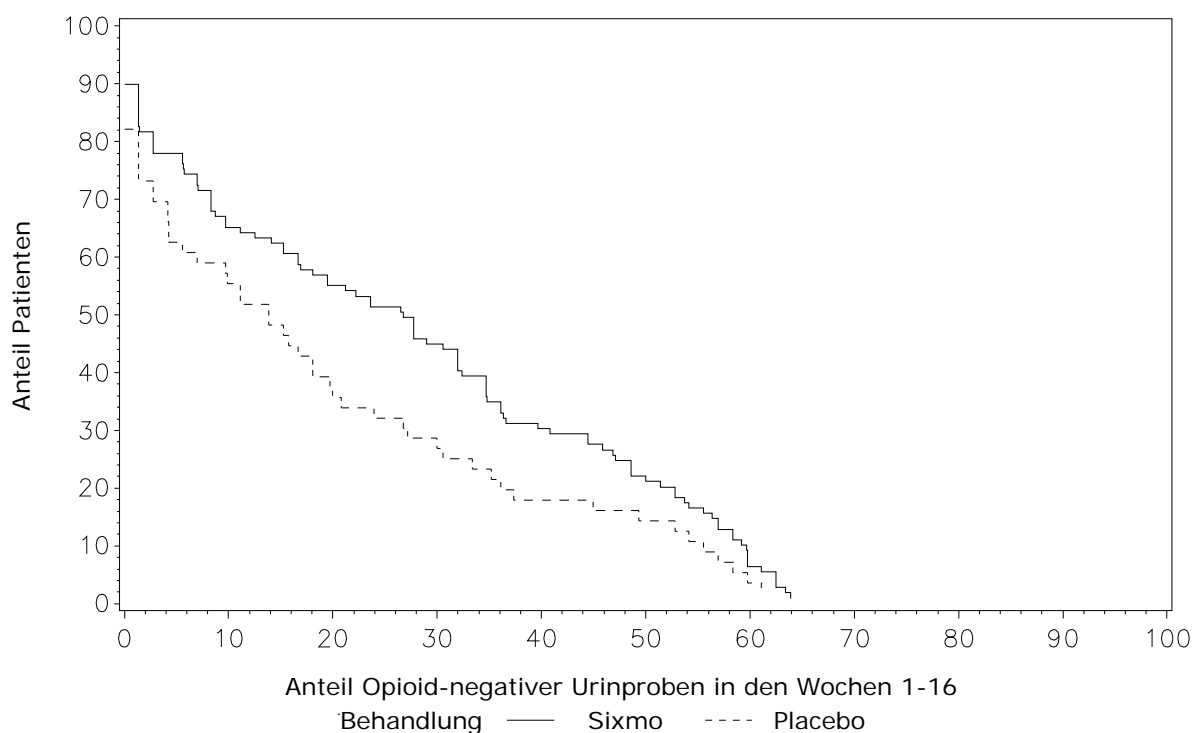
**Tabelle 3: Anteil Opioid-negativer Urinproben in den Wochen 1 bis 16 und Wochen 17 bis 24, Studie PRO-805 (ITT)**

Anteil negativer Ergebnisse	Sixmo n = 108	Placebo n = 55
<b>Wochen 1 bis 16</b>		
Mittelwert (SF)	40,4 (3,15)	28,3 (3,97)
KI des Mittelwerts	34,18; 46,68	20,33; 36,26
Median (Bereich)	40,7 (0; 98)	20,8 (0; 92)
<b>Wochen 17 bis 24</b>		
Mittelwert (SF)	29,0 (3,34)	10,7 (3,19)
KI des Mittelwerts	22,41; 35,66	4,33; 17,12
Median (Bereich)	4,4 (0; 100)	0,0 (0; 92)

KI = Konfidenzintervall, ITT = Intent-to-treat, n = Anzahl Probanden, SF = Standardfehler

Bei der Auswertung der CDF (Wochen 1 bis 16) war ein statistisch signifikanter Unterschied zwischen den Behandlungen ( $p = 0,0361$ ) zugunsten von Sixmo erkennbar.

**Abbildung 1: Kumulative Verteilungsfunktion des Anteils Opioid-negativer Urinproben in den Wochen 1-16, Studie PRO-805 (ITT)**



ITT = Intent-to-treat

Buprenorphin wurde in der Auswertung der toxikologischen Urinanalysen nicht berücksichtigt.

Studie PRO-806 hatte zwei co-primäre Endpunkte, und zwar die CDF des Anteils der Urinproben, die in den Sixmo- und Placebo-Gruppen negativ für illegale Opioide in den Wochen 1 bis 24 waren (co-primärer Endpunkt 1), und die CDF des Anteils der Urinproben, die in den Sixmo- und Placebo-Gruppen negativ für illegale Opioide in den Wochen 1 bis 24 waren, mit Imputation auf Grundlage von Selbstberichten zur Anwendung illegaler Drogen (co-primärer Endpunkt 2).

**Tabelle 4: Anteil Opioid-negativer Urinproben in den Wochen 1 bis 24, Studie PRO-806 (ITT)**

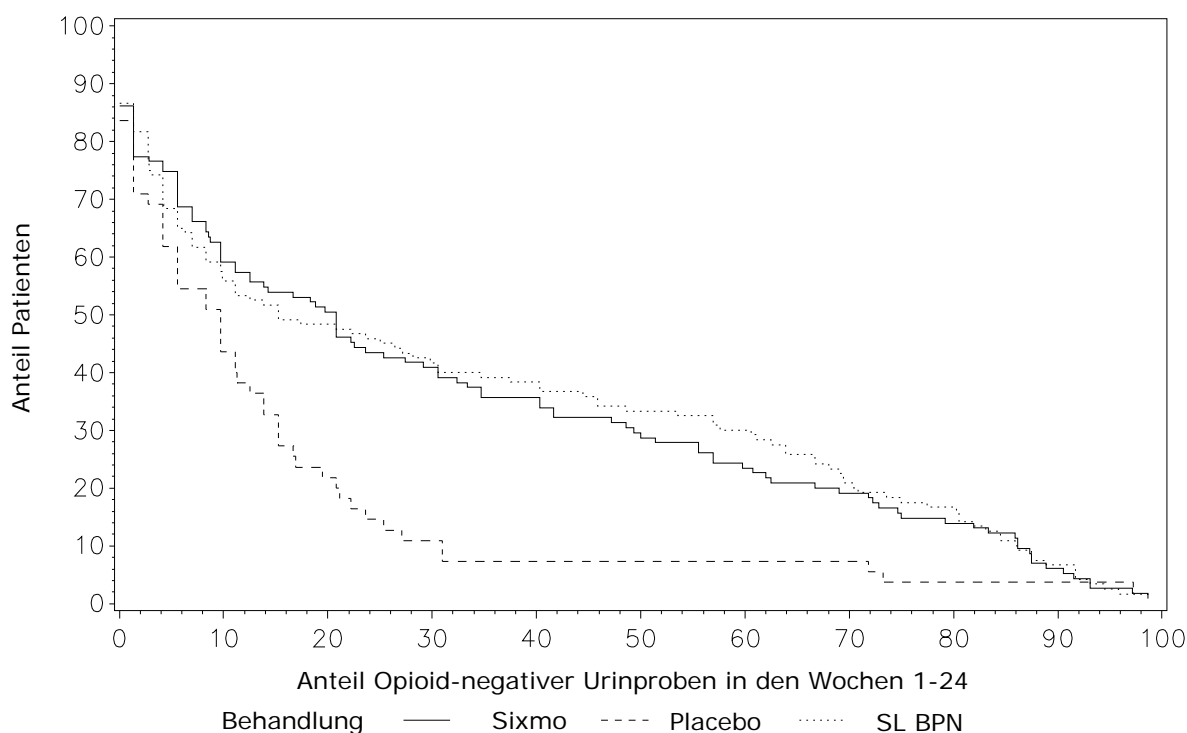
Anteil negativer Ergebnisse	Sixmo n = 114	Placebo n = 54	Sublinguales Buprenorphin n = 119
Mittelwert (SF)	31,21 (2,968)	13,41 (2,562)	33,48 (3,103)
KI des Mittelwerts	25,33; 37,09	8,27; 18,55	27,33; 39,62
Median (Bereich)	20,28 (0,0; 98,6)	9,03 (0,0; 97,3)	16,33 (0,0; 98,6)

KI = Konfidenzintervall, ITT = Intent-to-treat, n = Anzahl Probanden, SF = Standardfehler

Bei der Auswertung der CDF (co-primärer Endpunkt 1) war ein statistisch signifikanter Unterschied zwischen den Behandlungen ( $p < 0,0001$ ) zugunsten von Sixmo erkennbar.



**Abbildung 2: Kumulative Verteilungsfunktion des Anteils Opioid-negativer Urinproben in den Wochen 1-24 (co-primärer Endpunkt 1), Studie PRO-806 (ITT-Population)**



ITT = Intent-to-treat, SL BPN = sublinguales Buprenorphin

Buprenorphin wurde in der Auswertung der toxikologischen Urinanalysen nicht berücksichtigt.

Die Ergebnisse der CDF für den co-primären Endpunkt 2 waren prinzipiell die gleichen wie für Endpunkt 1 ( $p < 0,0001$ ).

Ein wichtiger sekundärer Endpunkt in Studie PRO-806 war der Unterschied zwischen Sixmo und sublingualem Buprenorphin hinsichtlich des Verhältnisses der Urinproben, die nach 24 Wochen Opioid-negativ waren. Trotz der Anwesenheit eines unverblindeten Vergleichsarms wird dieser Endpunkt als aussagekräftig betrachtet, da er auf toxikologischen Urinanalysen basiert. In dieser Auswertung war der Anteil Opioid-negativer Urinproben in der sublingualen Buprenorphin-Gruppe vergleichbar mit dem in der Sixmo-Gruppe (33 % gegenüber 31 %), was die Nicht-Unterlegenheit von Sixmo gegenüber sublingualem Buprenorphin zeigt.

In den Studien PRO-805 und PRO-806 benötigten 62,0 % bzw. 39,5 % der mit Sixmo behandelten Probanden zusätzlich sublinguales Buprenorphin. Die mittleren wöchentlichen Dosen der Sixmo-Probanden in den Studien PRO-805 und PRO-806 betragen 5,16 mg bzw. 3,16 mg, wobei die mittlere Anzahl der Anwendungstage pro Woche mit 0,45 bzw. 0,31 verhältnismäßig niedrig war. In jeder der zwei Studien war der Anteil der Probanden, der zusätzlich SL BPN benötigte, in der Placebo-Gruppe signifikant höher als in der Sixmo-Gruppe (90,9 % bzw. 66,7 % der Probanden, mit mittlerer Anzahl der Anwendungstage pro Woche von 2,17 bzw. 1,27 in PRO-805 bzw. PRO-806).

Der Verbleib in der Therapie war in den Sixmo-Gruppen hoch, wobei 65,7 % die Studie PRO-805 bzw. 64,0 % die Studie PRO-806 abschlossen.

Bei der Mehrheit der Patienten (etwa 80 %) in beiden Studien reichten die 4 Implantate für eine adäquate Behandlung aus. Etwa 20 % der Patienten benötigten eine Erhöhung der Dosis in Form eines fünften Implantats.

In einer Patientenuntergruppe brachen einige Sixmo-Implantate während des Entfernens. Die Bruchraten verringerten sich in Studien, in denen die gegenwärtige Vorgehensweise und Schulung angewendet wurden. Im Allgemeinen hatte der Prüfarzt hinsichtlich der Sicherheit des Patienten keinerlei Bedenken bei einem Bruch.

**Tabelle 5: Bruch des Implantats in doppelblinden Phase-3-Studien zu Sixmo**

	Momentane Vorgehensweise und Schulung		
	PRO-806	PRO-811	PRO-814
	Sixmo n = 99	Sixmo n = 78	Sixmo n = 82
<b>Anzahl (%) gebrochener Implantate</b>	71 (17,0 %)	81 (25,0 %)	35 (10,7 %)
<b>Anzahl (%) Patienten mit gebrochenem(n) Implantat(en)</b>	42 (42,4 %)	38 (48,7 %)	22 (26,8 %)

n = Anzahl der Patienten, zu denen Daten vorliegen.

### Nicht-Kaukasische Population

Die klinischen Erfahrungen mit Sixmo bei nicht-kaucasischen Patienten sind derzeit begrenzt.

### Kinder und Jugendliche

Die Europäische Arzneimittel-Agentur hat für Sixmo eine Freistellung von der Verpflichtung zur Vorlage von Ergebnissen zu Studien in allen pädiatrischen Altersklassen zur Erhaltungstherapie bei Opioidabhängigkeit gewährt (siehe Abschnitt 4.2 bzgl. Informationen zur Anwendung bei Kindern und Jugendlichen).

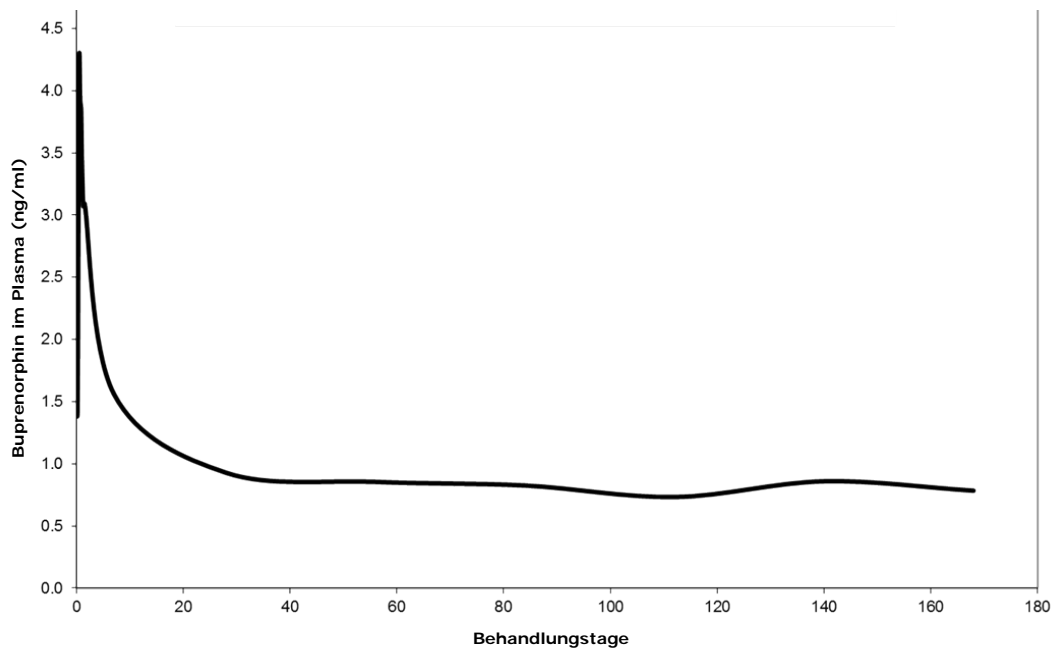
## **5.2 Pharmakokinetische Eigenschaften**

### Resorption

Die PK von Sixmo wurde bei opioidabhängigen Patienten untersucht, die in den Studien TTP-400-02-01, PRO-810, PRO-805, PRO-806, PRO-807 und PRO-811 mit Sixmo behandelt wurden. Die Patienten waren vor Aufnahme in die akuten Studien PRO-805, PRO-806, PRO-810 und TTP-400-02-01 nicht vorbehandelte Erwachsene mit mittelschwerer bis schwerer Opioidabhängigkeit. Bei der Mehrheit der Patienten war Heroin das primär angewendete Opioid. Nach dem Einführen der Sixmo-Implantate kam es zu einer anfänglichen Spitzenkonzentration von Buprenorphin, und  $T_{max}$  wurde 12 Stunden nach dem Einführen erreicht. Nach der anfänglichen Spitzenkonzentration von Buprenorphin sanken die Plasmakonzentrationen langsam, und die Steady-state-Plasmakonzentrationen von Buprenorphin wurden nach ungefähr 4 Wochen erreicht. Die mittleren Steady-state-Plasmakonzentrationen von Buprenorphin waren mit 0,5 bis 1 ng/ml (bei 4 Implantaten) in allen klinischen Studien vergleichbar und blieben bei einer 24-wöchigen Behandlungszeit ungefähr 20 Wochen (Woche 4 bis Woche 24) erhalten. Im Steady-state wurde zwischen Woche 4 und Woche 24 auch eine geringe Abnahme der Konzentrationen von Buprenorphin beobachtet. Im Allgemeinen waren die Konzentrationen mit den Talspiegeln von Buprenorphin bei täglich 8 mg sublingualem Buprenorphin vergleichbar.

Die Plasmakonzentrationen von Buprenorphin nach dem Einführen von Sixmo werden in Abbildung 3 präsentiert. Die mittleren Plasmakonzentrationen von Buprenorphin bis Tag 28 beruhen auf Daten zur relativen Bioverfügbarkeit der Studie PRO-810 (bei der umfangreiche Probennahmen zur PK-Untersuchung durchgeführt wurden), während die Konzentrationen nach Tag 28 auf gepoolten Daten der Studien PRO-805, PRO-806, PRO-807 und PRO-811 basieren.

**Abbildung 3: Plasmakonzentrationen von Buprenorphin nach Einführen von Sixmo (Konzentrationen bis Tag 28 beruhen auf Studie PRO-810, während Konzentrationen nach Tag 28 auf den Studien PRO-805, PRO-806, PRO-807 und PRO-811 basieren)**



### Verteilung

Buprenorphin wird zu 96 % an Proteine gebunden, überwiegend an Alpha- und Betaglobulin.

### Biotransformation

Buprenorphin wird durch N-Dealkylierung in seinen wichtigen pharmakologisch aktiven Metaboliten Norbuprenorphin sowie anschließend durch Glucuronidierung verstoffwechselt. Zu Beginn ging man davon aus, dass lediglich CYP3A4 für die Bildung von Norbuprenorphin verantwortlich war. Spätere Studien zeigten allerdings auch eine Beteiligung von CYP2C8. Sowohl Buprenorphin als auch Norbuprenorphin können durch UDP-Glucuronosyltransferasen glucuronidiert werden.

### Elimination

Eine Studie zur Stoffmassenbilanz von Buprenorphin zeigte eine vollständige Rückgewinnung der Radioaktivität im Urin (30 %) und den Fäzes (69 %) bis zu 11 Tage nach der Gabe. Fast die gesamte Dosis war in Form von Buprenorphin, Norbuprenorphin und zwei nicht identifizierten Buprenorphin-Metaboliten nachweisbar. Im Urin lagen Buprenorphin und Norbuprenorphin meistens in konjugierter Form vor (Buprenorphin: 1 % frei und 9,4 % konjugiert; Norbuprenorphin: 2,7 % frei und 11 % konjugiert). In den Fäzes lagen Buprenorphin und Norbuprenorphin überwiegend in freier Form vor (Buprenorphin: 33 % frei und 5 % konjugiert; Norbuprenorphin: 21 % frei und 2 % konjugiert).

Die mittlere Eliminationshalbwertszeit von Buprenorphin im Plasma reicht von 24 bis 48 Stunden.

### Besondere Patientengruppen

#### *Leberfunktionsstörung*

Die Auswirkung einer Leberfunktionsstörung auf die Pharmakokinetik von Sixmo wurde nicht untersucht.

Buprenorphin wird extensiv in der Leber verstoffwechselt, und bei Patienten mit mittelschwerer und schwerer Leberfunktionsstörung sind die Plasmaspiegel erhöht.

Bei Patienten mit schwerer Leberfunktionsstörung ist Sixmo kontraindiziert.

### *Nierenfunktionsstörung*

Die renale Elimination spielt bei der Gesamtclearance von Buprenorphin eine verhältnismäßig geringe Rolle (ungefähr 30 %), und die Plasmakonzentrationen von Buprenorphin waren bei Patienten mit Nierenfunktionsstörung nicht erhöht. Bei Patienten mit Nierenfunktionsstörung wird daher keine Dosisanpassung von Sixmo als erforderlich angesehen.

### *Ältere Patienten*

Da in klinischen Studien zu Sixmo keine Patienten über 65 Jahre eingeschlossen waren, wird die Anwendung des Arzneimittels bei dieser Population nicht empfohlen. Die Wirksamkeit und Sicherheit von Buprenorphin bei älteren Patienten > 65 Jahren ist nicht erwiesen.

## **5.3 Präklinische Daten zur Sicherheit**

Eine Standardreihe von Genotoxizitätstests, die an Auszügen von Sixmo- und den aus Ethylen-Vinylacetat bestehenden Placebo-Implantaten vorgenommen wurde, war negativ. Literaturdaten weisen auf keine genotoxischen Eigenschaften von Buprenorphin hin.

Aufgrund der klinischen Anwendung von Buprenorphin liegt kein Verdacht auf karzinogene Eigenschaften vor.

Es liegen keine veröffentlichten Informationen zur potenziellen Wirkung von Buprenorphin auf die männliche und weibliche Fertilität vor. Tierexperimentelle Studien haben eine Reproduktionstoxizität gezeigt.

Wurden trächtige Ratten ab dem 7. Trächtigkeitstag mittels osmotischen Minipumpen Buprenorphin ausgesetzt, verringerte sich die Nahrungs- und Wasseraufnahme des Muttertiers vom 7. bis 20. Trächtigkeitstag. Der Mortalitätsindex war in den Buprenorphin-Gruppen signifikant erhöht. Es kam zu einem Anstieg von Resorptionen und einer zunehmenden Anzahl von Totgeburten. An Tag 1 nach der Geburt wogen die Jungtiere im Vergleich mit den Kontrolltieren tendenziell weniger. Jungtiere, die Buprenorphin nur während der Pränatalphase ausgesetzt waren, zeigten im Vergleich mit den Kontrolltieren ein ähnliches Körpergewicht in den ersten 3 postnatalen Wochen. Jedoch zeigte sich bei Jungtieren, die postnatal Opioiden ausgesetzt waren, eine signifikante Verringerung des Körpergewichts. Die maternale Exposition gegenüber Buprenorphin erhöhte die perinatale Mortalität und führte bei neugeborenen Ratten zu einer Verzögerung bei manchen Entwicklungsmeilensteinen.

## **6. PHARMAZEUTISCHE ANGABEN**

### **6.1 Liste der sonstigen Bestandteile**

Poly(ethylen-co-vinylacetat)

### **6.2 Inkompatibilitäten**

Nicht zutreffend.

### **6.3 Dauer der Haltbarkeit**

4 Jahre.

### **6.4 Besondere Vorsichtsmaßnahmen für die Aufbewahrung**

Für dieses Arzneimittel sind keine besonderen Lagerungsbedingungen erforderlich.

## **6.5 Art und Inhalt des Behältnisses**

Jedes Sixmo-Implantat ist einzeln in einem beschichteten Beutel aus PET/LDPE/Al/LDPE-Folie verpackt.

Implantat-Kit: 4 Sixmo-Implantate und 1 Applikator

## **6.6 Besondere Vorsichtsmaßnahmen für die Beseitigung**

Das entfernte Implantat enthält einen beträchtlichen Restgehalt an Buprenorphin.

Nicht verwendetes Arzneimittel oder Abfallmaterial ist entsprechend den nationalen Anforderungen zu beseitigen.

## **7. INHABER DER ZULASSUNG**

L. Molteni & C. dei Fratelli Alitti Soc.Es.S.p.A,  
Strada Statale 67  
50018 Scandicci (Firenze)  
Italien

## **8. ZULASSUNGSNUMMER(N)**

EU/1/19/1369/001

## **9. DATUM DER ERTEILUNG DER ZULASSUNG/VERLÄNGERUNG DER ZULASSUNG**

20 Juni 2019

## **10. STAND DER INFORMATION**

Ausführliche Informationen zu diesem Arzneimittel sind auf den Internetseiten der Europäischen Arzneimittel-Agentur <http://www.ema.europa.eu> verfügbar.

## **ANHANG II**

- A. HERSTELLER DES WIRKSTOFFS/DER WIRKSTOFFE  
BIOLOGISCHEN URSPRUNGS UND HERSTELLER, DER (DIE)  
FÜR DIE CHARGENFREIGABE VERANTWORTLICH IST (SIND)**
- B. BEDINGUNGEN ODER EINSCHRÄNKUNGEN FÜR DIE ABGABE  
UND DEN GEBRAUCH**
- C. SONSTIGE BEDINGUNGEN UND AUFLAGEN DER  
GENEHMIGUNG FÜR DAS INVERKEHRBRINGEN**
- D. BEDINGUNGEN ODER EINSCHRÄNKUNGEN FÜR DIE SICHERE  
UND WIRKSAME ANWENDUNG DES ARZNEIMITTELS**

**A. HERSTELLER DES WIRKSTOFFS/DER WIRKSTOFFE BIOLOGISCHEN URSPRUNGS UND HERSTELLER, DER (DIE) FÜR DIE CHARGENFREIGABE VERANTWORTLICH IST (SIND)**

Name und Anschrift des Herstellers des Wirkstoffs biologischen Ursprungs

TEVA Czech Industries s.r.o.  
Ostravska 305/29  
747 70 Opava, Komarov  
TSCHECHISCHE REPUBLIK

Name und Anschrift des (der) Hersteller(s), der (die) für die Chargenfreigabe verantwortlich ist (sind)

L. Molteni & C. dei Fratelli Alitti Societa di Esercizio S.p.A.  
Strada Statale 67  
Tosco Romagnola  
Firenze  
50018  
Scandicci  
ITALIEN

**B. BEDINGUNGEN ODER EINSCHRÄNKUNGEN FÜR DIE ABGABE UND DEN GEBRAUCH**

Arzneimittel, das der besonderen und eingeschränkten ärztlichen Verschreibung unterliegt.

**C. SONSTIGE BEDINGUNGEN UND AUFLAGEN DER GENEHMIGUNG FÜR DAS INVERKEHRBRINGEN**

• **Regelmäßig aktualisierte Unbedenklichkeitsberichte**

Die Anforderungen an die Einreichung von regelmäßig aktualisierten Unbedenklichkeitsberichten für dieses Arzneimittel sind in der nach Artikel 107 c Absatz 7 der Richtlinie 2001/83/EG vorgesehenen und im europäischen Internetportal für Arzneimittel veröffentlichten Liste der in der Union festgelegten Stichtage (EURD-Liste) - und allen künftigen Aktualisierungen - festgelegt.

Der Inhaber der Genehmigung für das Inverkehrbringen legt den ersten regelmäßig aktualisierten Unbedenklichkeitsbericht für dieses Arzneimittel innerhalb von 6 Monaten nach der Zulassung vor.

**D. BEDINGUNGEN ODER EINSCHRÄNKUNGEN FÜR DIE SICHERE UND WIRKSAME ANWENDUNG DES ARZNEIMITTELS**

• **Risikomanagement-Plan (RMP)**

Der Inhaber der Genehmigung für das Inverkehrbringen führt die notwendigen, im vereinbarten RMP beschriebenen und in Modul 1.8.2 der Zulassung dargelegten Pharmakovigilanzaktivitäten und Maßnahmen sowie alle künftigen vereinbarten Aktualisierungen des RMP durch.

Ein aktualisierter RMP ist einzureichen:

- nach Aufforderung durch die Europäische Arzneimittel-Agentur;
- jedes Mal wenn das Risikomanagement-System geändert wird, insbesondere infolge neuer eingegangener Informationen, die zu einer wesentlichen Änderung des Nutzen-Risiko-

Verhältnisses führen können oder infolge des Erreichens eines wichtigen Meilensteins (in Bezug auf Pharmakovigilanz oder Risikominimierung).

- **Zusätzliche Maßnahmen zur Risikominimierung**

Der Inhaber der Genehmigung für das Inverkehrbringen stimmt vor der Markteinführung von SIXMO in den einzelnen Mitgliedsstaaten (MS) den Inhalt und das Format der Schulungsunterlagen einschließlich Kommunikationsmedien, Vertriebsmodalitäten und allen anderen Aspekten des Programms mit der zuständigen nationalen Behörde ab.

Der Inhaber der Genehmigung für das Inverkehrbringen stellt sicher, dass in den MS, in denen SIXMO vermarktet wird, alle Ärzte, die voraussichtlich das subkutane (s.c.) SIXMO-Implantat einführen/entfernen werden, ein Schulungsprogramm erhalten, um das wichtige festgestellte Risiko einer Vorwölbung/(spontanen) Ausstoßung des Implantats, die wichtigen potenziellen Risiken einer Schädigung von Nerven oder Blutgefäßen beim Einführen/Entfernen, der (Dislokation und) Migration/das Verschwinden (eines Teils) des Implantats zu verhindern/zu minimieren.

Das Schulungsprogramm für Ärzte, das zusammen mit der Zusammenfassung der Merkmale des Arzneimittels ausgehändigt wird, soll Vortragsfolien und eine detaillierte, persönliche, schrittweise Beschreibung und Live-Demonstration des chirurgischen Eingriffs zum Einführen und Entfernen von SIXMO enthalten. Die Ärzte sind zusätzlich über die Risiken und Komplikationen dieses Eingriffs (d. h. Migration, Vorwölbung, Ausstoßung des Implantats und Nervenschäden) aufzuklären.

Der Inhaber der Genehmigung für das Inverkehrbringen stellt außerdem sicher, dass in den MS, in denen SIXMO vermarktet wird, alle Patienten, denen dieses s.c. Implantat verordnet wird, vom behandelnden Arzt die Packungsbeilage und einen (brieftaschengroßen) Patientenpass erhalten, der während der Behandlung mit SIXMO jederzeit bei sich getragen und vor jeder medizinischen Behandlung/Maßnahme durch andere Ärzte diesen vorgelegt werden muss. Der Patientenpass soll folgende Angaben enthalten:

- Dass der Besitzer des Passes SIXMO (Behandlung einer Opioidabhängigkeit mit Buprenorphin mittels s.c. Implantat an der Innenseite des Oberarms) anwendet
- Datum des Einführens des Implantats und Datum des Entfernens nach sechs Monaten
- Name und Kontaktdaten des behandelnden Arztes
- Die mit der SIXMO-Therapie verbundenen Sicherheitsbedenken (d. h. möglicherweise lebensbedrohliche Wechselwirkungen mit anderen Begleittherapien)

- **Verpflichtung zur Durchführung von Maßnahmen nach der Zulassung**

Der Inhaber der Genehmigung für das Inverkehrbringen schließt innerhalb des festgelegten Zeitrahmens folgende Maßnahmen ab:

<b>Beschreibung</b>	<b>Fällig am</b>
MOLTeNI-2019-01 – Eine prospektive, (nichtinterventionelle) Beobachtungskohortenstudie zur Sicherheit nach der Zulassung zur Beurteilung der Inzidenz von Brüchen und Komplikationen beim Einführen/Entfernen von Buprenorphinimplantaten (Sixmo) in der routinemäßigen klinischen Versorgung	Q2 2024



**ANHANG III**  
**ETIKETTIERUNG UND PACKUNGSBEILAGE**

## **A. ETIKETTIERUNG**

## ANGABEN AUF DER ÄUSSEREN UMHÜLLUNG

Umkarton (Kit)

### 1. BEZEICHNUNG DES ARZNEIMITTELS

Sixmo 74,2 mg Implantat  
Buprenorphin

### 2. WIRKSTOFF(E)

Jedes Implantat enthält Buprenorphinhydrochlorid, entsprechend 74,2 mg Buprenorphin.

### 3. SONSTIGE BESTANDTEILE

Sonstige Bestandteile: Poly(ethylen-co-vinylacetat)

### 4. DARREICHUNGSFORM UND INHALT

4 Implantate  
1 Applikator zum Einmalgebrauch

### 5. HINWEISE ZUR UND ART(EN) DER ANWENDUNG

Packungsbeilage beachten.  
Subkutane Anwendung

### 6. WARNHINWEIS, DASS DAS ARZNEIMITTEL FÜR KINDER UNZUGÄNGLICH AUFZUBEWAHREN IST

Arzneimittel für Kinder unzugänglich aufbewahren.

### 7. WEITERE WARNHINWEISE, FALLS ERFORDERLICH

### 8. VERFALLDATUM

verwendbar bis

### 9. BESONDERE VORSICHTSMASSNAHMEN FÜR DIE AUFBEWAHRUNG

**10. GEGEBENENFALLS BESONDERE VORSICHTSMASSNAHMEN FÜR DIE BESEITIGUNG VON NICHT VERWENDETEM ARZNEIMITTEL ODER DAVON STAMMENDEN ABFALLMATERIALIEN**

Entsprechend den nationalen Anforderungen beseitigen.

**11. NAME UND ANSCHRIFT DES PHARMAZEUTISCHEN UNTERNEHMERS**

L. Molteni & C. dei Fratelli Alitti Soc.Es.S.p.A,  
Strada Statale 67,  
50018 Scandicci (Firenze),  
Italien

**12. ZULASSUNGSNUMMER(N)**

EU/1/19/1369/001

**13. CHARGENBEZEICHNUNG**

Ch.-B.

**14. VERKAUFSABGRENZUNG**

Verschreibungspflichtig.

**15. HINWEISE FÜR DEN GEBRAUCH**

**16. ANGABEN IN BLINDENSCHRIFT**

Der Begründung, keine Angaben in Blindenschrift aufzunehmen, wird zugestimmt.

**17. INDIVIDUELLES ERKENNUNGSMERKMAL – 2D-BARCODE**

2D-Barcode mit individuellem Erkennungsmerkmal.

**18. INDIVIDUELLES ERKENNUNGSMERKMAL – VOM MENSCHEN LESBARES FORMAT**

PC:

SN:

NN:

**ANGABEN AUF DEM BEHÄLTNIS**

**Beutel**

**1. BEZEICHNUNG DES ARZNEIMITTELS**

Sixmo 74,2 mg Implantat  
Buprenorphin

**2. WIRKSTOFF(E)**

Jedes Implantat enthält Buprenorphinhydrochlorid, entsprechend 74,2 mg Buprenorphin.

**3. SONSTIGE BESTANDTEILE**

Sonstige Bestandteile: Poly(ethylen-co-vinylacetat)

**4. DARREICHUNGSFORM UND INHALT**

1 Implantat

**5. HINWEISE ZUR UND ART(EN) DER ANWENDUNG**

Packungsbeilage beachten.  
Subkutane Anwendung

**6. WARNHINWEIS, DASS DAS ARZNEIMITTEL FÜR KINDER UNZUGÄNGLICH AUFZUBEWAHREN IST**

Arzneimittel für Kinder unzugänglich aufbewahren.

**7. WEITERE WARNHINWEISE, FALLS ERFORDERLICH**

**8. VERFALLDATUM**

verwendbar bis

**9. BESONDERE VORSICHTSMASSNAHMEN FÜR DIE AUFBEWAHRUNG**

**10. GEGEBENENFALLS BESONDERE VORSICHTSMASSNAHMEN FÜR DIE BESEITIGUNG VON NICHT VERWENDETEM ARZNEIMITTEL ODER DAVON STAMMENDEN ABFALLMATERIALIEN**

Entsprechend den nationalen Anforderungen beseitigen.

**11. NAME UND ANSCHRIFT DES PHARMAZEUTISCHEN UNTERNEHMERS**

L. Molteni & C. dei Fratelli Alitti Soc.Es.S.p.A,  
Strada Statale 67,  
50018 Scandicci (Firenze),  
Italien

**12. ZULASSUNGSNUMMER(N)**

EU/1/19/1369/001

**13. CHARGENBEZEICHNUNG**

Ch.-B.

**14. VERKAUFSABGRENZUNG**

Verschreibungspflichtig.

**15. HINWEISE FÜR DEN GEBRAUCH**

**16. ANGABEN IN BLINDENSCHRIFT**

Der Begründung, keine Angaben in Blindenschrift aufzunehmen, wird zugestimmt.

**17. INDIVIDUELLES ERKENNUNGSMERKMAL – 2D-BARCODE**

**18. INDIVIDUELLES ERKENNUNGSMERKMAL – VOM MENSCHEN LESBARES FORMAT**

## **PATIENTENPASS**

### Patientenpass

- Der Besitzer dieses Passes erhält wegen einer Opioidabhängigkeit eine Behandlung mit einem ausschließlich Buprenorphin enthaltenden Arzneimittel namens Sixmo.
- Die Implantate befinden sich unter der Haut an der Innenseite des Oberarms.
- Tragen Sie diesen Pass während Ihrer Behandlung stets mit sich.
- Zeigen Sie vor jeder medizinischen Behandlung oder Operation Ihrem Arzt, Zahnarzt oder Chirurgen diesen Pass.
- Wenn Sie ungewöhnliche Symptome wie z. B. Atemprobleme, Kopfverletzungen oder eine Zunahme des Drucks im Kopf bemerken, wenden Sie sich an Ihren Arzt.

### **1. BEZEICHNUNG DES ARZNEIMITTELS**

Sixmo 74,2 mg Implantat  
(Buprenorphin)

### **2. NAME DES PHARMAZEUTISCHEN UNTERNEHMERS**

L. Molteni & C. dei Fratelli Alitti  
Kontaktdaten des örtlichen Vertreters

### **3. VERFALLDATUM**

### **4. CHARGENBEZEICHNUNG**

Ch.-B.

### **5. WEITERE ANGABEN**

Behandelnder Arzt (Name/Kontaktdaten):

Name des Patienten:

#### **INFORMATIONEN ZUM EINGRIFF**

Datum der Implantation:

Entfernungsdatum nach 6 Monaten:

Position des Implantats: (linker/rechter Oberarm)

#### **WICHTIGE INFORMATION**

Jedes Implantat enthält Buprenorphinhydrochlorid, entsprechend 74,2 mg Buprenorphin.

## **B. PACKUNGSBEILAGE**



## Gebrauchsinformation: Information für Anwender

### Sixmo 74,2 mg Implantat Buprenorphin

▼ Dieses Arzneimittel unterliegt einer zusätzlichen Überwachung. Dies ermöglicht eine schnelle Identifizierung neuer Erkenntnisse über die Sicherheit. Sie können dabei helfen, indem Sie jede auftretende Nebenwirkung melden. Hinweise zur Meldung von Nebenwirkungen, siehe Ende Abschnitt 4.

**Lesen Sie die gesamte Packungsbeilage sorgfältig durch, bevor Sie mit der Anwendung dieses Arzneimittels beginnen, denn sie enthält wichtige Informationen.**

- Heben Sie die Packungsbeilage auf. Vielleicht möchten Sie diese später nochmals lesen.
- Wenn Sie weitere Fragen haben, wenden Sie sich an Ihren Arzt oder Apotheker.
- Wenn Sie Nebenwirkungen bemerken, wenden Sie sich an Ihren Arzt oder Apotheker. Dies gilt auch für Nebenwirkungen, die nicht in dieser Packungsbeilage angegeben sind. Siehe Abschnitt 4.

#### Was in dieser Packungsbeilage steht

1. Was ist Sixmo und wofür wird es angewendet?
2. Was sollten Sie vor der Anwendung von Sixmo beachten?
3. Wie ist Sixmo anzuwenden?
4. Welche Nebenwirkungen sind möglich?
5. Wie ist Sixmo aufzubewahren?
6. Inhalt der Packung und weitere Informationen

#### 1. Was ist Sixmo und wofür wird es angewendet?

Sixmo enthält den Wirkstoff Buprenorphin, der zur Gruppe der Opioiden gehört. Es wird angewendet zur Behandlung der Opioidabhängigkeit bei Erwachsenen, die gleichzeitig medizinisch, sozial und psychologisch betreut werden.

#### 2. Was sollten Sie vor der Anwendung von Sixmo beachten?

##### Sixmo darf nicht angewendet werden, wenn

- Sie allergisch gegen Buprenorphin oder einen der in Abschnitt 6. genannten sonstigen Bestandteile dieses Arzneimittels sind
- Sie schwere Atemprobleme haben
- Sie eine stark beeinträchtigte Leberfunktion haben
- Sie zurzeit alkoholabhängig sind oder an einem Alkoholdelirium, hervorgerufen durch Alkoholentzug, leiden
- Sie Naltrexon oder Nalmefen zur Behandlung einer Alkohol- oder Opioidabhängigkeit anwenden
- es früher bei Ihnen zur verstärkten Bildung von Narben gekommen ist.

Patienten, die nicht mittels Magnetresonanztomographie (MRT) untersucht werden können, dürfen kein Sixmo erhalten.

#### Warnhinweise und Vorsichtsmaßnahmen

Bitte sprechen Sie mit Ihrem Arzt, bevor Sie Sixmo anwenden, wenn:

- Sie Asthma oder andere Atemprobleme haben

- Sie leichte oder mittelschwere Leberprobleme haben
- Ihre Nierenfunktion eingeschränkt ist
- Sie eine Kopfverletzung haben oder andere Umstände zu einer Zunahme des Drucks in Ihrem Kopf führen können
- Sie früher Krampfanfälle hatten
- Ihr Blutdruck niedrig ist
- Ihre Prostata vergrößert oder Ihre Harnröhre verengt ist
- Sie an einer Schilddrüsenunterfunktion leiden
- Ihre Nebenniere nicht richtig funktioniert, wie bei der Addisonschen Krankheit
- Ihre Gallenwege nicht richtig funktionieren
- Sie an allgemeiner Schwäche und schlechter Gesundheit leiden oder bereits älter sind
- Sie früher einmal eine Bindegewebserkrankung wie etwa Sklerodermie hatten
- bei Ihnen früher wiederholt Infektionen mit Methicillin-resistenten *Staphylococcus aureus*-Keimen (MRSA) aufgetreten sind
- Depressionen oder andere Erkrankungen, die mit Antidepressiva behandelt werden. Die Anwendung dieser Arzneimittel zusammen mit Sixmo kann zu einem Serotoninsyndrom, einer potenziell lebensbedrohlichen Erkrankung, führen (siehe „Einnahme von Sixmo zusammen mit anderen Arzneimitteln“).

**Wichtige Punkte, auf die Sie während der Behandlung unbedingt achten müssen:**

- Vor allem in der ersten Woche nach dem Einführen kann **Benommenheit** auftreten. Siehe „Verkehrstüchtigkeit und Fähigkeit zum Bedienen von Maschinen“.
- Ihr Arzt muss die **Einführstelle** auf Infektionen und Probleme bei der Wundheilung untersuchen, und zwar:
  - eine Woche nach Einführung der Implantate und
  - danach mindestens einmal im Monat.
- **An der Stelle, an der die Implantate eingesetzt oder entfernt werden, können Infektionen** auftreten. Übermäßiges Berühren der Implantate oder der Einführstelle kurz nach der Implantation kann das Risiko für Infektionen erhöhen. Informieren Sie sofort Ihren Arzt, wenn Sie Anzeichen einer Infektion (wie etwa Rötung oder Entzündungen) an der Stelle des Einführens oder Entfernens bemerken.
- Wenn ein Implantat nach dem Einführen wieder austritt, befolgen Sie die folgenden Schritte:
  - Vereinbaren Sie so schnell wie möglich einen Termin mit dem Arzt, der das Einführen durchgeführt hat.
  - Legen Sie das Implantat in ein Glasgefäß mit Deckel. Bewahren Sie es vor dem Zugriff durch andere Personen, insbesondere Kinder, sicher auf. Bringen Sie es zum Arzt, der das Einführen durchgeführt hat, damit dieser feststellen kann, ob das Implantat vollständig ausgestoßen wurde.  
Bitte beachten Sie Folgendes: Buprenorphin kann bei Kindern, die versehentlich damit in Kontakt kommen, zu schwerer, möglicherweise lebensbedrohlicher, Atemdepression (Kurzatmigkeit oder Atemstillstand) führen.
  - Der Arzt wird Sie solange auf Entzugssymptome überwachen, bis Sie ein neues Implantat erhalten.
- Vermeiden Sie es nach dem Einführen von Sixmo, die Implantate unter der Haut zu verschieben oder übermäßig an Gewicht zuzunehmen, da dadurch das Auffinden der Implantate erschwert wird.
- **Nicht bestimmungsgemäßer Gebrauch und Missbrauch:** Bei Missbrauch kann Buprenorphin zu einer Überdosierung und zum Tod führen. Dieses Risiko erhöht sich bei der zusätzlichen Anwendung von Alkohol oder anderen Substanzen.
- Dieses Arzneimittel kann **abhängig** machen, jedoch in einem geringeren Ausmaß als andere Substanzen wie etwa Morphin. Wenn Sie die Behandlung mit Sixmo beenden, wird Ihr Arzt Sie auf **Entzugssymptome** überwachen.
- Eine Anzahl von Todesfällen aufgrund von **Atemdepression** wurde im Zusammenhang mit Buprenorphin berichtet. Diese traten insbesondere dann auf, wenn zusätzlich Alkohol, andere Opioide oder bestimmte beruhigende, schlaffördernde oder die Muskeln entspannende

Arzneimittel angewendet wurden. Buprenorphin kann lebensbedrohliche Atemprobleme bei nicht abhängigen Personen oder Kindern verursachen.

Sixmo muss bei Patienten mit Asthma oder anderen Atemproblemen mit Vorsicht angewendet werden.

- Bei der Anwendung von Buprenorphin kann es zu **Leberschäden**, einschließlich Lebersversagen, kommen. Dies kann mit einer bereits bestehenden verringerten Leberfunktion und anhaltenden Injektion von Drogen im Zusammenhang stehen. Werden Leberprobleme vermutet, wird Ihr Arzt Tests durchführen, um zu entscheiden, ob die Behandlung beendet werden muss.
- Während der Anwendung von Sixmo können Situationen entstehen, in denen Sie eine **Behandlung akuter Schmerzen** oder eine **Anästhesie** benötigen. Fragen Sie in diesen Fällen Ihren Arzt oder Apotheker um Rat.
- Substanzen wie Buprenorphin können zu einer **Verengung der Pupillen**, einer **Bewusstseinsveränderung** oder einer **veränderten Schmerzempfindung** führen.
- Substanzen wie Buprenorphin können zu einem plötzlichen Abfall des **Blutdrucks** führen, was beim schnellen Aufstehen Schwindelgefühl verursachen kann.

### **Kinder und Jugendliche**

Sixmo wird nicht für die Anwendung bei Kindern unter 18 Jahren empfohlen.

### **Patienten über 65 Jahre**

Sixmo wird nicht für die Anwendung bei Patienten über 65 Jahren empfohlen.

### **Anwendung von Sixmo zusammen mit anderen Arzneimitteln**

Informieren Sie Ihren Arzt oder Apotheker wenn Sie andere Arzneimittel anwenden, kürzlich andere Arzneimittel angewendet haben oder beabsichtigen, andere Arzneimittel anzuwenden.

**Informieren Sie** während der Behandlung mit Sixmo **Ihren Arzt** vor allem dann, bevor Sie folgende Arzneimittel anwenden:

- Arzneimittel, die beruhigende, schlaffördernde oder muskelentspannende Wirkungen haben und deren Wirkstoffnamen auf „azepam“ enden  
Diese Kombination kann eine Atemdepression auslösen, die zum Tod führt. Während der Behandlung mit Sixmo dürfen Sie diese Arzneimittel daher nur auf Anordnung des Arztes und nur in der verordneten Dosierung anwenden.
- andere Arzneimittel, die eine dämpfende Wirkung auf das Gehirn oder Rückenmark haben, da diese die Aufmerksamkeit verringern und dadurch das Führen von Fahrzeugen und das Bedienen von Maschinen gefährlich werden kann
  - andere Opioidderivate, wie Methadon, starke Schmerzmittel und Hustenstiller
  - bestimmte Arzneimittel zur Behandlung von Depressionen
  - Arzneimittel namens Antihistaminika, die zur Behandlung von allergischen Reaktionen, Schlafstörungen, Erkältungen oder zur Vermeidung und Behandlung von Übelkeit und Erbrechen angewendet werden
  - Arzneimittel, die zur Behandlung von Epilepsie oder zur Beruhigung angewendet werden und deren Wirkstoffnamen meistens auf „tal“ enden
  - Arzneimittel zur Behandlung von Angst, die nicht unter dem ersten Aufzählungspunkt erwähnt werden
  - Arzneimittel, die zur Behandlung von psychischen Störungen oder Angststörungen angewendet werden, eine beruhigende Wirkung haben und Neuroleptika genannt werden
  - Clonidin: ein Arzneimittel zur Behandlung von Bluthochdruck und hohem Augeninnendruck
- Naltrexon, Nalmefen, die zur Suchtbehandlung angewendet werden  
Diese können die Wirkungen von Buprenorphin blockieren. Wenden Sie diese Arzneimittel nicht während der Behandlung mit Sixmo an, da sie zum Einsetzen lang anhaltender und starker Entzugssymptome führen können.

- Arzneimittel, die zur Behandlung von HIV-Infektionen angewendet werden und deren Wirkstoffnamen auf „navir“ enden, wie etwa Ritonavir, Nelfinavir, Amprenavir, Fosamprenavir
- Arzneimittel, die zur Behandlung von Pilzinfektionen, wie etwa Soor, angewendet werden und deren Wirkstoffnamen auf „azol“ enden, wie etwa Ketoconazol, Itraconazol, Fluconazol
- Clarithromycin, Erythromycin, Troleandomycin: Arzneimittel zur Behandlung von bakteriellen Infektionen
- Nefazodon: Arzneimittel zur Behandlung von Depressionen
- Verapamil, Diltiazem, Amiodaron: Arzneimittel zur Behandlung von Bluthochdruck und Herzerkrankungen
- Aprepitant: ein Arzneimittel zur Vorbeugung von Übelkeit und Erbrechen
- Phenobarbital, Carbamazepin, Phenytoin: Arzneimittel zur Behandlung von Epilepsie und anderen Erkrankungen
- Rifampicin: ein Arzneimittel zur Behandlung von Tuberkulose oder bestimmten anderen Infektionen
- bestimmte Arzneimittel zur Behandlung von Depressionen oder Parkinson-Krankheit, die Monoaminoxidase-Hemmer genannt werden, wie etwa Phenelzin, Isocarboxazid, Iproniazid und Tranylcypromin
- Antidepressiva wie Moclobemid, Tranylcypromin, Citalopram, Escitalopram, Fluoxetin, Fluvoxamin, Paroxetin, Sertralin, Duloxetin, Venlafaxin, Amitriptylin, Doxepin oder Trimipramin. Diese Arzneimittel können mit Sixmo in Wechselwirkung treten, und bei Ihnen können Symptome wie unwillkürliche, rhythmische Kontraktionen von Muskeln, einschließlich der Muskeln, die die Bewegung des Auges kontrollieren, Aufgeregtheit, Halluzinationen, Koma, übermäßiges Schwitzen, Zittern, übertriebene Reflexe, erhöhte Muskelanspannung und Körpertemperatur über 38 °C auftreten. Wenden Sie sich an Ihren Arzt, wenn derartige Symptome bei Ihnen auftreten.

### **Anwendung von Sixmo zusammen mit Nahrungsmitteln, Getränken und Alkohol**

Trinken Sie während der Behandlung mit Sixmo keinen Alkohol, da dieser die beruhigende Wirkung des Arzneimittels verstärken kann.

Meiden Sie Grapefruitsaft, um mögliche Nebenwirkungen zu vermeiden.

### **Schwangerschaft und Stillzeit**

Wenn Sie schwanger sind oder stillen, oder wenn Sie vermuten, schwanger zu sein oder beabsichtigen, schwanger zu werden, fragen Sie vor der Anwendung dieses Arzneimittels Ihren Arzt um Rat.

- **Schwangerschaft**  
Die Anwendung von Sixmo während der Schwangerschaft und bei Frauen im gebärfähigen Alter, die nicht verhüten, wird nicht empfohlen.  
Wird Buprenorphin während der Schwangerschaft angewendet, insbesondere im späten Abschnitt der Schwangerschaft, kann es beim Neugeborenen zu Entzugssymptomen führen, einschließlich Atemproblemen. Diese können auch mehrere Tage nach der Geburt auftreten.
- **Stillzeit**  
Da Buprenorphin in die Muttermilch übergeht, dürfen Sie während der Behandlung mit Sixmo nicht stillen.

### **Verkehrstüchtigkeit und Fähigkeit zum Bedienen von Maschinen**

Buprenorphin kann insbesondere innerhalb der ersten 24 bis 48 Stunden bis zu einer Woche nach dem Einsetzen der Implantate die Verkehrstüchtigkeit und die Fähigkeit zum Bedienen von Maschinen beeinträchtigen. Sie können sich schwindelig, schläfrig und weniger aufmerksam fühlen.

Sie dürfen erst dann ein Fahrzeug führen oder gefährliche Aktivitäten ausüben, wenn Sie sicher sind, dass Sixmo Ihre Fähigkeit zur Ausübung dieser Aktivitäten nicht beeinträchtigt.

### 3. Wie ist Sixmo anzuwenden?

Wenden Sie dieses Arzneimittel immer genau nach Absprache mit Ihrem Arzt an. Fragen Sie bei Ihrem Arzt nach, wenn Sie sich nicht sicher sind.

Das Einführen und Entfernen der Sixmo-Implantate und die Überwachung der Patienten müssen durch einen Arzt erfolgen, der mit der Vorgehensweise vertraut ist und über Erfahrung in der Behandlung von Opioidabhängigkeit verfügt.

#### **Vor der Anwendung von Sixmo-Implantaten**

Sie müssen auf eine stabile Dosis von 2 bis 8 mg Buprenorphin pro Tag, die unter der Zunge angewendet wird, eingestellt sein. Diese Behandlung muss schon mindestens 30 Tage lang dauern und durch Ihren Arzt begleitet werden.

Die Anwendung des unter der Zunge angewendeten Buprenorphin wird 12 bis 24 Stunden vor dem Einführen der Sixmo-Implantate beendet.

#### **Die Behandlung mit Sixmo-Implantaten**

Jede Dosis besteht aus **4 Implantaten**.

Bevor Ihr Arzt Ihnen Sixmo einführt, wird er die entsprechende Stelle mit einem lokal wirkenden Betäubungsmittel betäuben. Anschließend wird er die Implantate an der Innenseite des Oberarms unter die Haut einführen.

Nach dem Einführen der Implantate wird der Arzt einen Druckverband mit sterilem Verbandmull anlegen, um die Bildung blauer Flecken zu verhindern. Den Druckverband können Sie nach 24 Stunden und das Pflaster nach fünf Tagen entfernen. Legen Sie innerhalb der ersten 24 Stunden alle zwei Stunden und anschließend bei Bedarf für 40 Minuten ein Kühlpack auf den Arm.

Ihr Arzt wird Ihnen auch einen Patientenpass geben, der die folgenden Angaben enthält:

- Einführstelle und Datum
  - Datum, an dem das Implantat spätestens entfernt werden muss.
- Bewahren Sie diesen Pass sicher auf, da die Informationen auf dem Pass das Entfernen erleichtern können.

Ihr Arzt wird die Einführstelle eine Woche nach dem Einführen der Implantate untersuchen und danach mindestens einmal im Monat, wobei er auf Folgendes achten wird:

- Infektionen oder Probleme bei der Wundheilung
- Hinweise darauf, dass das Implantat aus der Haut herauskommt.

Bitte versäumen Sie keinen dieser wichtigen Besuchstermine. Wenden Sie sich unverzüglich an Ihren Arzt, wenn Sie glauben, dass Sie an der Implantationsstelle eine Infektion haben oder das Implantat dabei ist, herauszukommen.

Wenn Sie das Bedürfnis nach einer weiteren Buprenorphin-Dosis verspüren, wenden Sie sich unverzüglich an Ihren Arzt.

#### **Entfernen der Sixmo-Implantate**

Bei bestimmungsgemäßer Anwendung verbleiben die Sixmo-Implantate **6 Monate** im Oberarm und geben in dieser Zeit kontinuierlich Buprenorphin ab. Nach Ablauf der sechs Monate werden sie durch den Arzt entfernt.

Die Implantate dürfen nur durch einen Arzt entfernt werden, der mit der Prozedur vertraut ist. Sind die Implantate nicht auffindbar, kann der Arzt Ultraschall oder eine Untersuchungsmethode namens Magnetresonanztomographie (MRT) verwenden.

Nach dem Entfernen des Implantats wird der Arzt einen Druckverband mit sterilem Verbandmull anlegen, um die Bildung blauer Flecken zu verhindern. Den Druckverband können Sie nach 24 Stunden und das Pflaster nach fünf Tagen entfernen. Legen Sie innerhalb der ersten 24 Stunden alle zwei Stunden und anschließend bei Bedarf für 40 Minuten ein Kühlpack auf den Arm.

### **Erneute Behandlung mit Sixmo-Implantaten**

Nach Ablauf der ersten 6-monatigen Behandlungsphase kann nach dem Entfernen der alten Implantate ein neues Set an Sixmo-Implantaten eingesetzt werden, was nach Möglichkeit am selben Tag erfolgen sollte. Die neuen Implantate werden im gegenüberliegenden Arm eingesetzt.

Wenn das neue Set an Implantaten nicht an dem Tag des Entfernens der alten Implantate eingeführt wird:

Es wird empfohlen, eine Dosis von 2 bis 8 mg Buprenorphin täglich unter der Zunge anzuwenden, bis die erneute Behandlung stattfindet. Die unter der Zunge angewendete Dosis muss 12 bis 24 Stunden vor dem Einführen des nächsten Sets an Sixmo-Implantaten beendet werden.

### **Wenn Sie eine größere Menge von Sixmo erhalten haben, als Sie sollten**

In einigen Fällen kann die durch die Implantate abgegebene Dosis höher sein, als Sie benötigen. Symptome einer Überdosierung sind:

- Verengung der Pupillen
- beruhigende Wirkung
- niedriger Blutdruck
- Atembeschwerden, langsames Atmen.

Im schlimmsten Fall kann es zum Aussetzen der Atmung, Herzversagen und Tod kommen.

Wenden Sie sich unverzüglich an Ihren Arzt, wenn die oben genannten Symptome auftreten, oder suchen Sie das nächstgelegene Krankenhaus auf und nehmen Sie diese Packungsbeilage und Ihren Patientenpass mit. Versuchen Sie nicht, die Implantate eigenständig zu entfernen, da dies sehr gefährlich sein kann.

Wenn Sie weitere Fragen zur Anwendung dieses Arzneimittels haben, wenden Sie sich an Ihren Arzt oder Apotheker.

## **4. Welche Nebenwirkungen sind möglich?**

Wie alle Arzneimittel kann auch dieses Arzneimittel Nebenwirkungen haben, die aber nicht bei jedem auftreten müssen.

Nebenwirkungen können mit den folgenden Häufigkeiten auftreten:

**Häufig**, kann bis zu 1 von 10 Behandelten betreffen

- Verstopfung, Übelkeit, Erbrechen, Durchfall
- andere Magen-Darm-Erkrankungen, Zahnerkrankung
- Schmerzen wie etwa Unterbauchschmerzen, Knochenschmerzen, Muskelschmerzen, Brustkorbschmerzen, Kopfschmerzen
- Schwindelgefühl, Benommenheit
- Schlaflosigkeit, Angst, Feindseligkeit, Nervosität
- psychische Erkrankung, charakterisiert durch Wahnvorstellungen und unvernünftiges Verhalten
- hoher Blutdruck, spürbarer Herzschlag
- Ohnmacht
- Pupillenerweiterung
- Hitzewallung, blaue Flecken, Erweiterung der Blutgefäße
- Arzneimittelentzugssyndrom, mit Schwitzen, Hitze- und Kältegefühl
- Ermüdung, Schüttelfrost, Schwäche, erhöhte Muskelspannung

- Infektionen, wie etwa Virusinfektion (z. B. Grippe)
- Husten, Atemlosigkeit
- Entzündung der Atemwege in den Lungen, des Rachens oder der Nasenschleimhaut
- vermehrtes Schwitzen, Unwohlsein
- verminderter Appetit
- Zunahme eines Leberenzym namens Alaninaminotransferase bei Blutuntersuchungen
- Reaktionen an der Implantationsstelle
  - Schmerzen, Juckreiz
  - Reaktion an der Applikationsstelle, wie etwa Schmerzen während des Einführens
  - blaue Flecken, Hautrötung, Narben
  - Blutung.

**Gelegentlich**, kann bis zu 1 von 100 Behandelten betreffen

- Mundtrockenheit, Blähungen, Verdauungsprobleme, Blut im Stuhl
- Migräne, Muskelzittern
- übermäßige Schläfrigkeit
- Missempfindungen, wie Gefühl des Ameisenlaufens, Nadelstiche, Kribbeln und Jucken
- verringerter Bewusstseinszustand
- Schlafstörung, Gleichgültigkeit
- Depression, Euphorie
- vermindertes sexuelles Verlangen, vermindertes Orgasmusempfinden
- Unruhe, Aufregung, Erregbarkeit, ungewöhnliche Gedanken
- Arzneimittelabhängigkeit
- Verringerter Tastsinn oder Empfindungsvermögen
- Fieber, Kältegefühl, Unbehagen
- Schwellung, einschließlich Gewebeswellung in Armen, Beinen oder Gesicht aufgrund von übermäßiger Flüssigkeitseinlagerung
- Muskelkrämpfe, Gliederbeschwerden
- Schmerzen in Muskeln und Knochen, Nacken, Gliedmaßen, Gelenken
- Schmerzen und Funktionsstörung der Kaumuskeln und Gelenke, kranio-mandibuläres Syndrom genannt
- Atemdepression, Gähnen
- Zellulitis, Hautinfektion, Eiterbeule
- Erkrankungen der Mandeln
- Ausschlag, Ausschlag mit eitergefüllten Bläschen, Hautschädigung
- kalter Schweiß, trockene Haut
- kleine Blutungen unter der Haut
- Veränderungen im Blut
  - erhöhte Enzymspiegel: Aspartataminotransferase, Gamma-Glutamyltransferase, Lactatdehydrogenase im Blut, Lipase, Amylase
  - verringerte Enzymspiegel: alkalische Phosphatase
  - erhöhter Bikarbonatspiegel
  - erhöhter Bilirubinspiegel - ein gelbes Abbauprodukt des Blutfarbstoffes
  - erhöhter Glukosespiegel
  - verringerter Cholesterinspiegel
  - verringertes Hämatokrit - Anteil der Blutzellen im Blutvolumen
  - verringertes Hämoglobin (der rote Blutzellenfarbstoff), erhöhter mittlerer Hämoglobingehalt der roten Blutzellen
  - erhöhte Anzahl bestimmter weißer Blutzellen: Monozyten, Neutrophile
  - verringerte Anzahl der Blutzellen: Blutplättchen, rote Blutzellen, Lymphozyten
- anormales durchschnittliches Zellvolumen
- Gewichtszunahme oder Gewichtsabnahme, einschließlich ungewöhnlicher Gewichtszunahme
- Austrocknung, Appetitsteigerung
- schmerzhafte Regelblutung, Erektionsstörung
- Ausfluss aus den Augen, verschwommenes Sehen, Störung des Tränenflusses

- langsamer Herzschlag, in den Vorhof-Kammern des Herzens entstehende Herzrhythmusstörungen
- Unfähigkeit, die Harnblase vollständig zu entleeren, Harndrang, häufigeres Wasserlassen kleiner Harnmengen
- Harnwegsinfektion
- Pilzinfektion der Vagina
- Erkrankung der Lymphknoten
- Mangel eines bestimmten Typs weißer Blutzellen namens Neutrophile
- Komplikationen nach dem Eingriff
- Wanderung des Implantats/der Implantate, Bruch der Implantate oder Ausstoßung
- erneutes Öffnen einer geschlossenen Wunde
- Reaktionen an der Implantationsstelle
  - Infektion, einschließlich Wundinfektion
  - Ausschlag, Narben
  - verringerte Wundheilung
  - geschwollener Bereich, der Eiter enthält.

### **Meldung von Nebenwirkungen**

Wenn Sie Nebenwirkungen bemerken, wenden Sie sich an Ihren Arzt oder Apotheker. Dies gilt auch für Nebenwirkungen, die nicht in dieser Packungsbeilage angegeben sind. Sie können Nebenwirkungen auch direkt über [das in Anhang V aufgeführte nationale Meldesystem](#) anzeigen. Indem Sie Nebenwirkungen melden, können Sie dazu beitragen, dass mehr Informationen über die Sicherheit dieses Arzneimittels zur Verfügung gestellt werden.

### **5. Wie ist Sixmo aufzubewahren?**

Bewahren Sie dieses Arzneimittel für Kinder unzugänglich auf.

Sie dürfen dieses Arzneimittel nach dem auf dem Etikett und dem Umkarton nach „verwendbar bis“ angegebenen Verfalldatum nicht mehr verwenden. Das Verfalldatum bezieht sich auf den letzten Tag des angegebenen Monats.

Für dieses Arzneimittel sind keine besonderen Lagerungsbedingungen erforderlich.

### **6. Inhalt der Packung und weitere Informationen**

#### **Was Sixmo enthält**

- Der Wirkstoff ist Buprenorphin.  
Jedes Implantat enthält Buprenorphinhydrochlorid, entsprechend 74,2 mg Buprenorphin.
- Der sonstige Bestandteil ist: Poly(ethylen-co-vinylacetat).

#### **Wie Sixmo aussieht und Inhalt der Packung**

Sixmo ist ein weißes/weißgraues bis blassgelbes, stabförmiges Implantat, 26,5 mm lang und 2,4 mm im Durchmesser.

Sixmo wird in einem Umkarton geliefert. Es besteht aus vier Implantaten, die jeweils einzeln in einem beschichteten Folienbeutel verpackt sind, und einem separat verpackten sterilen Applikator zum Einmalgebrauch.



## **Pharmazeutischer Unternehmer und Hersteller**

L. Molteni & C. dei Fratelli Alitti Soc.Es.S.p.A,  
Strada Statale 67,  
50018 Scandicci (Firenze),  
Italien

### **Diese Packungsbeilage wurde zuletzt überarbeitet im**

Ausführliche Informationen zu diesem Arzneimittel sind auf den Internetseiten der Europäischen Arzneimittel-Agentur <http://www.ema.europa.eu> verfügbar.

---

### **Die folgenden Informationen sind für medizinisches Fachpersonal bestimmt:**

Das Einführen und Entfernen von Sixmo muss in einem Umfeld stattfinden, das ein Einführen unter aseptischen Bedingungen erlaubt, während der Patient flach auf dem Rücken liegt. Es wird empfohlen, dass der Arzt während des gesamten Eingriffs sitzt, damit die Einführstelle und die Bewegung der Nadel unter der Haut eindeutig von der Seite her erkennbar sind.

Nur ein Arzt, die für das Einführen von Sixmo geschult wurde, darf den Eingriff nach Anwendung eines geeigneten Lokalanästhetikums vornehmen, wobei nur der Implantat-Applikator verwendet werden darf. Zum Einführen aller vier Implantate wird ein Applikator verwendet. Implantate, die unterhalb des subkutanen Gewebes eingeführt werden (tiefes Einführen), können möglicherweise nicht mehr ertastbar sein, was die Lokalisierung und/oder das Entfernen erschweren kann. Werden die Implantate zu tief eingeführt, besteht die Möglichkeit einer neurovaskulären Schädigung. Bei Patienten, die für eine weitere Behandlung mit Sixmo vorstellig werden, sind Vorbereitungen zu treffen, sowohl das Entfernen als auch Einführen von Sixmo am selben Tag vorzunehmen. Das entfernte Implantat enthält einen beträchtlichen Rest Buprenorphin. Die Handhabung hat unter entsprechenden Sicherheitsmaßnahmen zu erfolgen, und es muss nachvollziehbar entsprechend den nationalen Anforderungen ordnungsgemäß beseitigt werden.

### **Wichtiger Hinweis zum ordnungsgemäßen Einführen**

Grundlage der erfolgreichen Anwendung und anschließenden Entfernung von Sixmo ist ein gemäß der Anleitung korrekt und vorsichtig durchgeführtes subkutanes Einführen der Implantate. Die Implantate sind dann ordnungsgemäß platziert, wenn sie ungefähr 80 bis 100 mm (8 bis 10 cm) oberhalb des Epikondylus medialis in der Furche zwischen dem Bizeps- und Trizeps-Muskel an der Innenseite des Oberarms mit Hilfe des Implantat-Applikators unmittelbar unter die Haut eingeführt werden. Die Implantate sind mindestens 5 mm vom Einschnitt entfernt fächerförmig so zu positionieren, sodass sie anschließend ertastbar sind. Je enger die Implantate zum Zeitpunkt des Einführens nebeneinander liegen, desto einfacher können sie wieder entfernt werden.

### **Gebrauchsgegenstände zum subkutanen Einführen von Sixmo**

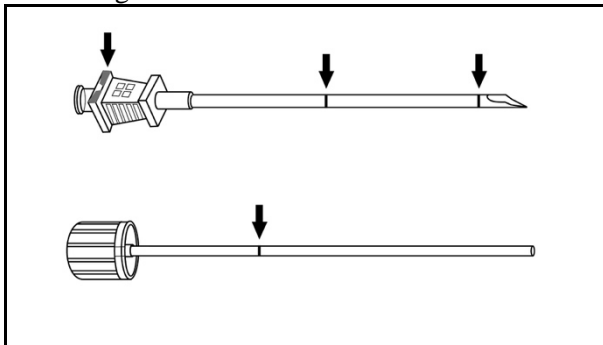
Die folgende Ausstattung wird zum Einführen der Implantate unter aseptischen Bedingungen benötigt:

- ein Untersuchungstisch, auf dem der Patient liegen kann
- ein Instrumententisch mit sterilem Abdecktuch
- ausreichende Beleuchtung, wie etwa eine Stirnlampe
- steriles, fenestriertes Abdecktuch
- latex- und talkumfreie sterile Handschuhe
- Alkoholtupfer
- chirurgischer Markierungsstift
- antiseptische Lösung, wie etwa Chlorhexidin
- Lokalanästhetikum, wie etwa 1 % Lidocain mit Adrenalin (1:100.000)
- 5-ml-Spritze mit 25 G × 1,5"-Kanüle (0,5 × 38 mm)

- Adson-Gewebepinzette mit einem Zahn
- Skalpell mit Klinge #15
- dünner Klebestreifen, ungefähr 6 mm breit (Butterfly-Wundverschluss)
- 100 × 100 mm steriler Verbandmull
- Pflaster
- Druckverband, ungefähr 8 cm breit
- Flüssigkleber
- 4 Sixmo-Implantate
- 1 Implantat-Applikator.

Der Implantat-Applikator (Einwegartikel) und dessen Teile sind in Abbildung 1 dargestellt.

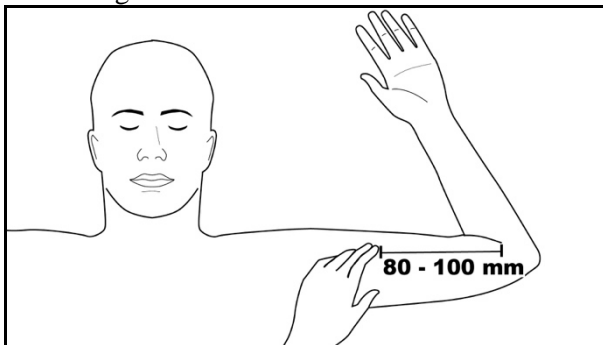
Abbildung 1



#### Anleitung zum subkutanen Einführen von Sixmo

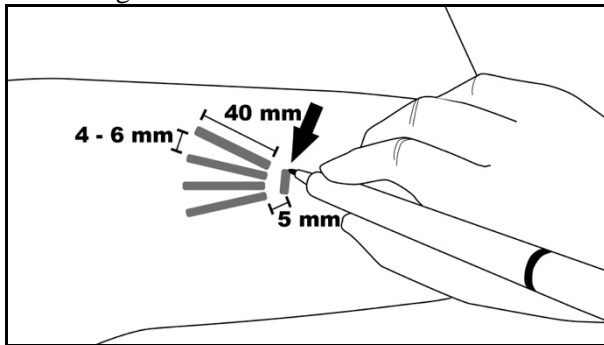
**Schritt 1:** Der Patient sollte auf dem Rücken liegen, den zu behandelnden Arm am Ellenbogen gebeugt und nach außen gedreht, sodass die Hand neben dem Kopf ruht. Die Einführstelle an der Innenseite des Oberarms bestimmen, etwa 80 bis 100 mm (8 bis 10 cm) oberhalb des Epikondylus medialis, in der Furche zwischen dem Bizeps- und Trizeps-Muskel. Zur leichteren Bestimmung der Stelle kann der Patient den Bizepsmuskel beugen (Abbildung 2).

Abbildung 2



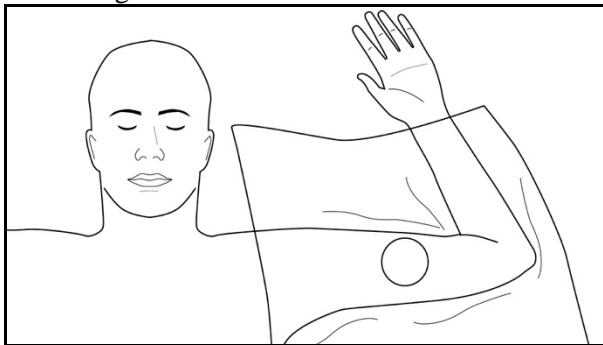
**Schritt 2:** Einführstelle mit einem Alkoholtupfer reinigen. Einführstelle mit einem chirurgischen Markierungsstift markieren. Die Implantate werden durch einen kleinen, 2,5 bis 3 mm subkutanen Einschnitt eingesetzt. Mit 4 Linien (jede Linie 40 mm lang) die Ausrichtung der Kanäle markieren, in die jedes Implantat eingesetzt wird. Die Implantate werden im Abstand von 4 bis 6 mm nah beieinander fächerförmig positioniert, wobei sich der Fächer zur Schulter hin öffnet (Abbildung 3).

Abbildung 3



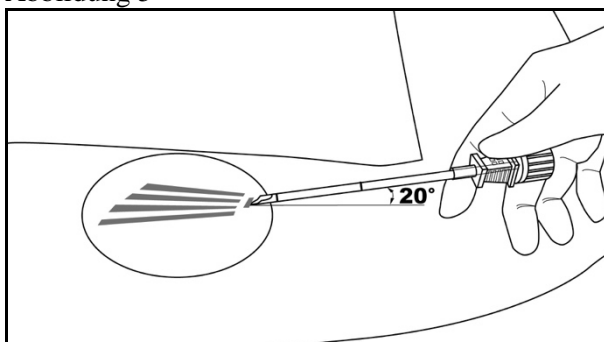
**Schritt 3:** Sterile Handschuhe anziehen und die Funktion des Implantat-Applikators überprüfen, indem der Obturator von der Kanüle entfernt und danach wieder verriegelt wird. Die Einführstelle mit einer antiseptischen Lösung, wie etwa Chlorhexidin, reinigen. Nicht abtupfen oder abwischen. Das sterile, fenestrierte Abdecktuch auf den Patientenarm legen (Abbildung 4). Am Ort des Einschnittes die Einführstelle und entlang der geplanten Kanäle zum Einführen die Bereiche unmittelbar unter der Haut durch Injektion von 5 ml 1 % Lidocain mit Adrenalin (1:100.000) anästhesieren. Sobald die Anästhesie ausreichend wirksam ist, an der Markierung der Einschnittsstelle einen flachen Einschnitt von 2,5 bis 3 mm Länge vornehmen.

Abbildung 4



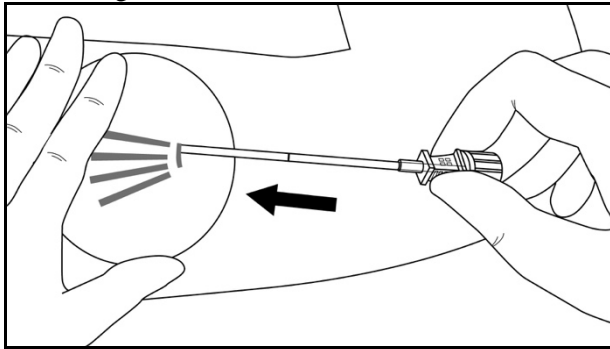
**Schritt 4:** Mit der gezahnten Pinzettenspitze den Rand der Einschnittsöffnung anheben. Bei leichtem Auseinanderziehen der Haut nur die Spitze des Applikators in einem flachen Winkel (nicht mehr als 20 Grad) in den subkutanen Bereich (3 bis 4 mm unterhalb der Haut) einführen, wobei mit nach oben zeigendem Schrägschliff die Stopp-Markierung auf der Kanüle nach oben weist und noch zu sehen ist. Der Obturator ist dabei fest mit der Kanüle verriegelt (Abbildung 5).

Abbildung 5



**Schritt 5:** Den Applikator horizontal ausrichten. Dann mit der Applikatortspitze die Haut anheben, die Kanüle aber im subkutanen Bindegewebe belassen (Abbildung 6).

Abbildung 6



**Schritt 6:** Während dem Anheben der Haut den Applikator sanft und subkutan entlang der auf der Haut aufgezeichneten Kanalmarkierung hineinschieben. Den Applikator nur so weit hineinschieben, bis die proximale Markierung auf der Kanüle im Einschnitt verschwindet (Abbildungen 7 und 8).

Abbildung 7

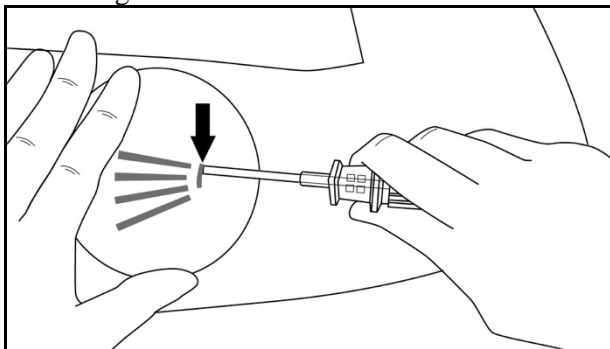
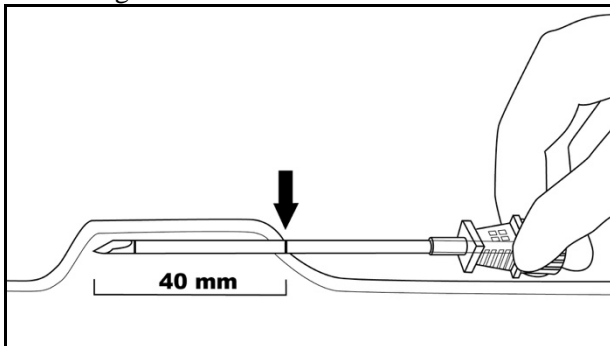


Abbildung 8



**Schritt 7:** Die Kanüle in Position halten, den Obturator entriegeln und entfernen. Ein Implantat in die Kanüle stecken (Abbildung 9), den Obturator wieder einsetzen und sanft nach vorne drücken (es sollte ein leichter Widerstand zu spüren sein), bis die Stopp-Linie auf dem Obturator bei nach oben zeigendem Schrägschliff auf gleicher Höhe mit der Stopp-Markierung ist. Dies weist darauf hin, dass das Implantat sich an der Kanülenspitze befindet (Abbildung 10). **Das Implantat darf nicht mit dem Obturator über das Kanülenende hinaus geschoben werden.** Nach der ordnungsgemäßen Positionierung soll das Implantat mindestens 5 mm vom Einschnitt entfernt liegen.

Abbildung 9

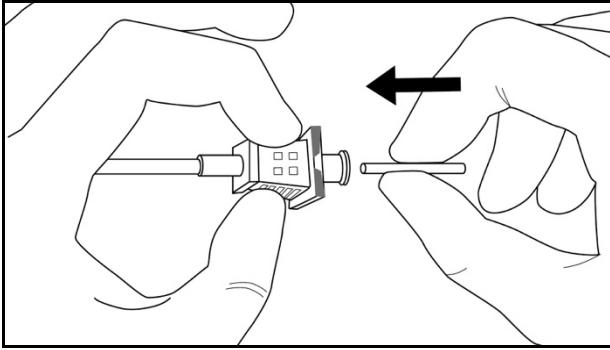
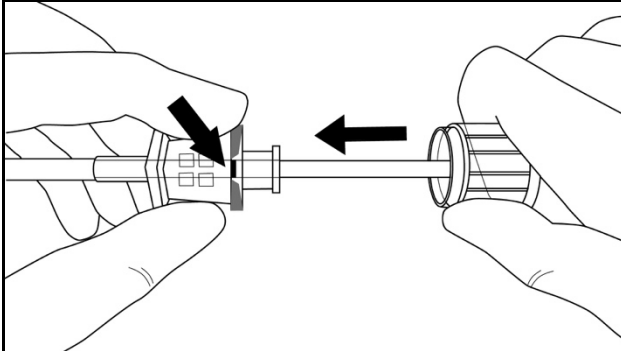


Abbildung 10



**Schritt 8:** Den Obturator auf dem Arm in Position halten und die Kanüle entlang des Obturators zurückziehen, wodurch das Implantat an Ort und Stelle verbleibt (Abbildung 11). **Hinweis: Der Obturator darf nicht verschoben werden.** Die Kanüle soweit zurückziehen, bis der Kanülenansatz bündig mit dem Obturator ist, dann den Obturator im Uhrzeigersinn drehen, um ihn mit der Kanüle zu verriegeln (Abbildung 12). Den Applikator mit nach oben zeigendem Schrägschliff soweit herausziehen, bis die distale Markierung auf der Kanüle an der Einschnittsöffnung sichtbar wird (die scharfe Spitze verbleibt im subkutanen Bereich).

Abbildung 11

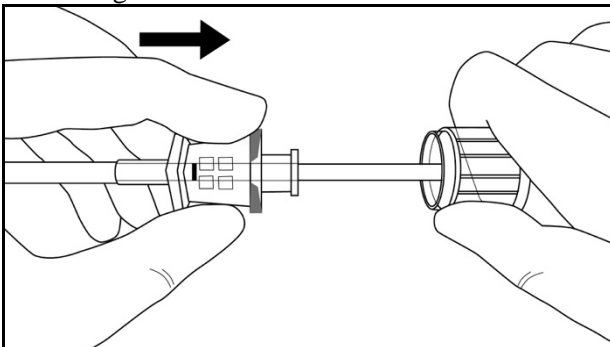
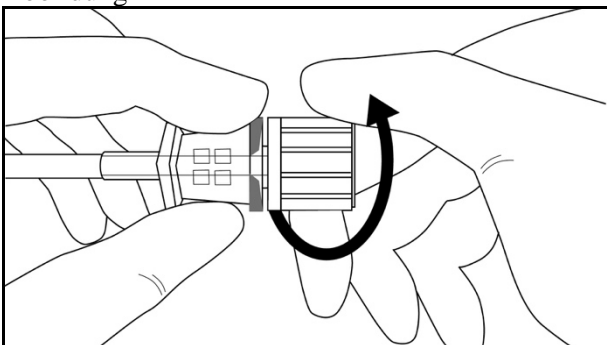
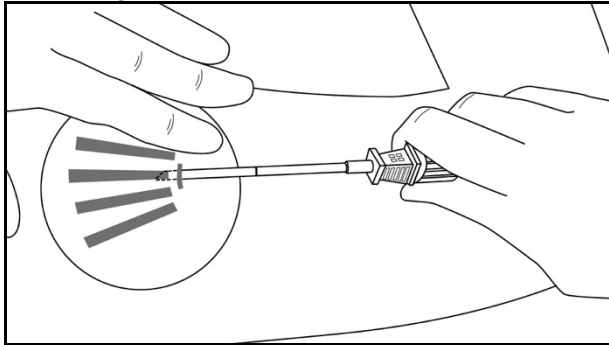


Abbildung 12



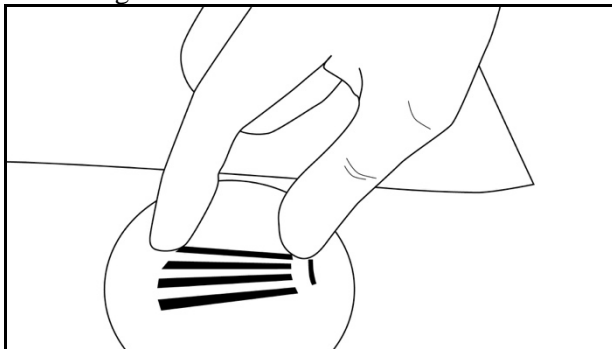
**Schritt 9:** Während mit dem Zeigefinger das zuvor eingesetzte Implantat stabilisiert wird, den Applikator auf die nächste Kanalmarkierung ausrichten, wobei die scharfe Spitze vom Zeigefinger weg zeigt (Abbildung 13). Zum Einführen der verbliebenen drei Implantate durch denselben Einschnitt die Schritte 6 bis 9 wiederholen.

Abbildung 13



**Schritt 10:** Durch Abtasten des Patientenarms unmittelbar nach dem Einführen (wie in Abbildung 14 gezeigt) ist sicherzustellen, dass jedes Implantat (jeweils 26,5 mm lang) vorhanden ist. Wenn eines der vier Implantate nicht ertastet werden kann oder das Vorhandensein nicht einwandfrei feststellbar ist, sind andere Methoden zur Bestätigung des Vorhandenseins anzuwenden.

Abbildung 14



**Schritt 11:** Auf die Einschnittsstelle bei Bedarf ungefähr fünf Minuten Druck ausüben. Die Einschnittsstelle reinigen. Flüssigkleber auf die umliegenden Hautränder auftragen und trocknen lassen, bevor der Einschnitt mit dem etwa 6 mm breiten, dünnen Klebestreifen (Butterfly-Wundverschluss) verschlossen wird.

Ein Pflaster über der Einführstelle befestigen. Zum Vermeiden blauer Flecken einen Druckverband mit sterilem Verbandmull anbringen. Den Patienten anweisen, dass der Druckverband nach 24 Stunden und das Pflaster nach drei bis fünf Tagen entfernt werden können und dass innerhalb der ersten 24 Stunden alle zwei Stunden und anschließend bei Bedarf für 40 Minuten ein Kühlpack auf den Arm gelegt werden kann.

**Schritt 12:** Den Patientenpass ausfüllen und dem Patienten zur Aufbewahrung überreichen. Details zum Implantationsvorgang sind ebenfalls in die Patientenakte einzuscannen oder einzutragen. Der Patient ist anzuweisen, wie die Einführstelle angemessen zu pflegen ist.

## **Anleitung zur Lokalisierung der Implantate vor ihrem Entfernen**

Die Lokalisierung der Implantate erfolgt durch Abtasten. **Nicht ertastbare Implantate müssen zuerst lokalisiert werden, bevor versucht wird, sie zu entfernen.** Im Fall von nicht ertastbaren Implantaten muss das Entfernen mittels Ultraschallkontrolle erfolgen (nach ihrer Lokalisierung). Geeignete Lokalisierungsmethoden sind beispielsweise Ultraschall mit einem hochfrequenten Linearschallkopf (10 MHz oder höher) oder, falls Ultraschall zu keinem Ergebnis führt, Magnetresonanztomographie (MRT). Sixmo-Implantate sind röntgennegativ und können weder bei einer Röntgen- noch CT-Untersuchung entdeckt werden. Von einem explorativen Eingriff ohne Kenntnis der genauen Lage aller Implantate wird dringend abgeraten.

## **Gebrauchsgegenstände zum Entfernen von Sixmo**

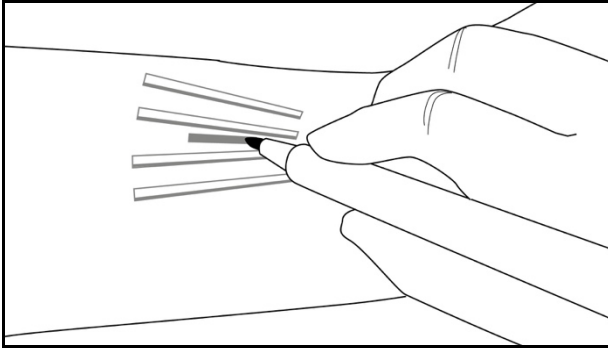
Zum Entfernen der Implantate unter aseptischen Bedingungen wird die folgende Ausstattung benötigt:

- ein Untersuchungstisch, auf dem der Patient liegen kann
- Instrumententisch mit sterilem Abdecktuch
- ausreichende Beleuchtung, wie etwa eine Stirnlampe
- sterile, fenestrierte Abdecktücher
- latex- und talkumfreie sterile Handschuhe
- Alkoholtupfer
- chirurgischer Markierungsstift
- antiseptische Lösung, wie etwa Chlorhexidin
- Lokalanästhetikum, wie etwa 1 % Lidocain mit Adrenalin (1:100.000)
- 5-ml-Spritze mit 25 G × 1,5"-Kanüle (0,5 × 38 mm)
- Adson-Gewebepinzette mit einem Zahn
- Moskito-Klemme
- zwei X-plant-Klemmen (Vasektomieklemmen mit Ringöffnung von 2,5 mm)
- Irisschere
- Nadelhalter
- Skalpell mit Klinge #15
- steriles Lineal
- 100 × 100 mm steriler Verbandmull
- Pflaster
- Druckverband, ungefähr 8 cm breit
- Nahtmaterial, wie etwa 4-0 Prolene™ mit schneidender Nadel FS-2 (kann resorbierbar sein).

### *Anleitung zum Entfernen von Sixmo*

**Schritt 13:** Der Patient sollte auf dem Rücken liegen, den Arm mit den Implantaten am Ellenbogen gebeugt und nach außen gedreht, sodass die Hand neben dem Kopf ruht. Die Position der Implantate durch Abtasten erneut bestätigen. Die Entnahmestelle vor Markierung der Haut mit einem Alkoholtupfer reinigen. Mit dem chirurgischen Markierungsstift die Position der Implantate und der Einschnittstelle markieren. Der Einschnitt sollte parallel zur Armachse erfolgen, zwischen dem zweiten und dritten Implantat, um Zugang zum subkutanen Bereich zu erhalten (Abbildung 15).

Abbildung 15



**Schritt 14:** Sterile Handschuhe überziehen. Unter aseptischen Bedingungen die sterile Ausstattung auf die sterile Ablagefläche des Instrumententisches legen. Die Entnahmestelle mit einer antiseptischen Lösung, wie etwa Chlorhexidin, reinigen. Nicht abtupfen oder abwischen. Das sterile Abdecktuch auf den Patientenarm legen. Die Einschnittsstelle und den subkutanen Bereich mit den Implantaten anästhesieren (zum Beispiel durch Injektion von 5 bis 7 ml 1 % Lidocain mit Adrenalin [1:100.000]). HINWEIS: Es ist darauf zu achten, das Lokalanästhetikum tief zwischen die Implantate zu injizieren. Dadurch werden die Implantate in Richtung Haut angehoben, was das Entfernen der Implantate erleichtert. Sobald die Anästhesie ausreichend wirksam ist, mit einem Skalpell einen 7 bis 10 mm langen Einschnitt parallel zur Armachse zwischen dem zweiten und dritten Implantat vornehmen.

**Schritt 15:** Mit der Adson-Gewebepinzette mit einem Zahn den Hautrand anheben und mit einer Irisschere oder gebogenen Moskito-Klemme das Gewebe über und unter dem sichtbaren Implantat von diesem trennen (Abbildung 16).

Mit einer oder mehreren X-plant-Klemmen das Implantat in der Mitte festhalten (Abbildung 17) und leicht ziehen. Ist das Implantat eingekapselt oder sind Eindellungen sichtbar, mit dem Skalpell das anhaftende Gewebe abschaben, um das Implantat freizulegen.

Abbildung 16

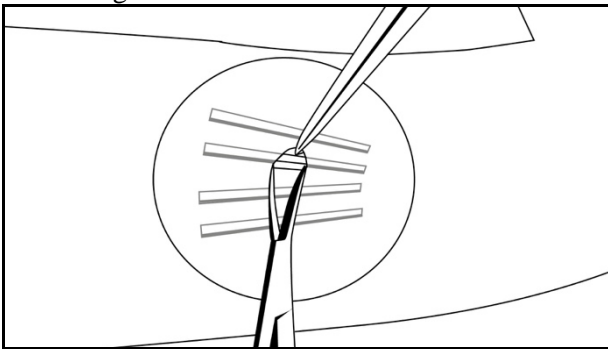
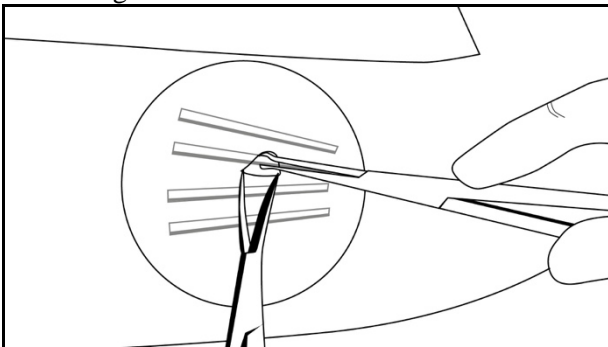


Abbildung 17



**Schritt 16:** Nach dem Entfernen eines jeden Implantats ist zu prüfen, ob das 26,5 mm lange Implantat vollständig entfernt wurde. Dazu wird die Länge eines jeden Implantats gemessen. Zum Entfernen der verbliebenen Implantate durch denselben Einschnitt die Schritte 15 und 16 wiederholen. Zum



Entfernen hervorstehender oder teilweise ausgestoßener Implantate wird dieselbe Vorgehensweise angewendet. Von einem explorativen Eingriff ohne Kenntnis der genauen Lage aller Implantate wird dringend abgeraten.

**Schritt 17:** Nach dem Entfernen aller Implantate die Einschnittsstelle reinigen. Den Einschnitt mit Nahtmaterial verschließen. Ein Pflaster über dem Einschnitt befestigen. Zur Blutstillung mit dem sterilen Verbandmull fünf Minuten leichten Druck auf die Einschnittsstelle ausüben. Zum Vermeiden blauer Flecken einen Druckverband mit sterilem Verbandmull anbringen. Den Patienten anweisen, dass der Druckverband nach 24 Stunden und das Pflaster nach drei bis fünf Tagen entfernt werden können. Der Patient ist anzuweisen, wie die Wunde angemessen zu pflegen ist. Dem Patienten ist mitzuteilen, dass innerhalb der ersten 24 Stunden alle zwei Stunden und anschließend bei Bedarf für 40 Minuten ein Kühlpack auf den Arm gelegt werden kann. Einen Termin zum Ziehen der Fäden vereinbaren.

**Schritt 18:** Da die Sixmo-Implantate Buprenorphin enthalten, sind sie entsprechend den nationalen Anforderungen zu beseitigen.

Falls beim Entfernungsversuch ein oder mehrere Implantate oder Implantatfragmente nicht entfernt werden, müssen diese so bald wie möglich mittels bildgebender Verfahren lokalisiert werden. Anschließend ist noch am Tag der Lokalisierung ein weiterer Entfernungsversuch zu unternehmen. Finden die Lokalisierung und ein zweiter Entfernungsversuch nicht am selben Tag wie der erste Entfernungsversuch statt, ist die Wunde in der Zwischenzeit mit Nahtmaterial zu verschließen.