

ANNEXE I

RÉSUMÉ DES CARACTÉRISTIQUES DU PRODUIT

1. DÉNOMINATION DU MÉDICAMENT

Ruconest 2100 unités poudre pour solution injectable

2. COMPOSITION QUALITATIVE ET QUANTITATIVE

Un flacon contient 2100 unités de conestat alfa, correspondant à 2 100 unités par 14 ml après reconstitution, soit une concentration de 150 unités/ml.

Conestat alfa est un analogue recombinant de l'inhibiteur de la C1 estérase humain (rhC1-INH) produit par la technique de l'ADN recombinant à partir du lait de lapines transgéniques.

1 unité d'activité de conestat alfa est définie comme l'équivalent de l'activité de l'inhibiteur de la C1 estérase présente dans 1 ml de mélange de plasma normal.

Excipient à effet notoire :

Chaque flacon contient approximativement 19,5 mg de sodium.

Pour la liste complète des excipients, voir rubrique 6.1.

3. FORME PHARMACEUTIQUE

Poudre pour solution injectable.

Poudre de couleur blanche à blanc cassé.

4. INFORMATIONS CLINIQUES

4.1 Indications thérapeutiques

Ruconest est indiqué dans le traitement des crises aiguës d'angioedème chez les adultes, les adolescents et les enfants (âgés de 2 ans et plus) présentant un angioedème héréditaire (AOH) en raison d'un déficit en inhibiteur de la C1 estérase.

4.2 Posologie et mode d'administration

Le traitement par Ruconest doit être instauré selon les conseils et sous la surveillance d'un médecin expérimenté dans le diagnostic et le traitement de l'angioedème héréditaire.

Posologie chez les adultes, les adolescents et les enfants âgés de 2 ans et plus

Poids corporel jusqu'à 84 kg

- Une injection intraveineuse de 50 U/kg de poids corporel.

Poids corporel de 84 kg ou plus

- Une injection intraveineuse de 4200 U (2 flacons).

Dans la majorité des cas, une dose unique de Ruconest suffit à traiter une crise aiguë d'angioedème. En cas de réponse clinique insuffisante, une dose supplémentaire (50 U/kg de poids corporel, jusqu'à 4200 U) peut être administrée à la discrétion du médecin (voir rubrique 5.1).

- Chez les adultes et les adolescents, une dose supplémentaire peut être administrée si le patient n'a pas répondu de manière adéquate après 120 minutes.
- Chez les enfants, une dose supplémentaire peut être administrée si le patient n'a pas répondu de manière adéquate après 60 minutes.

Il convient de ne pas administrer plus de deux doses en 24 heures.

Calcul de la dose

Déterminer le poids corporel du patient.

Poids corporel jusqu'à 84 kg

- Pour les patients pesant jusqu'à 84 kg, calculer le volume nécessaire à administrer selon la formule ci-dessous :

$$\text{Volume à administrer (ml)} = \frac{\text{poids corporel (kg) fois 50 (U/kg)}}{150 \text{ (U/ml)}} = \frac{\text{poids corporel (kg)}}{3}$$

Poids corporel de 84 kg ou plus

- Pour les patients pesant 84 kilos ou plus, le volume nécessaire à administrer est de 28 ml, correspondant à 4200 U (2 flacons).

Population pédiatrique

Ruconest peut être utilisé chez les patients pédiatriques (âgés de 2 ans et plus) à la même dose que celle de l'adulte (50 U/kg de poids corporel).

La sécurité et l'efficacité de Ruconest chez les enfants âgés de moins de 2 ans n'ont pas été établies. Aucune donnée clinique n'est disponible.

Patients âgés (≥ 65 ans)

Les données sur les patients de plus de 65 ans sont limitées.

Rien ne laisse penser que les patients âgés de plus de 65 ans répondent différemment à Ruconest.

Insuffisance rénale

Aucun ajustement de la dose n'est nécessaire chez les patients souffrant d'insuffisance rénale sachant que le conestat alfa n'a pas une clairance rénale.

Insuffisance hépatique

Il n'y a pas d'expérience clinique avec Ruconest chez les patients souffrant d'insuffisance hépatique. L'insuffisance hépatique peut prolonger la demi-vie plasmatique du conestat alfa, mais ceci n'est pas considéré comme étant une préoccupation clinique. Aucune recommandation s'agissant d'un ajustement de la dose ne peut être donnée.

Mode d'administration

Voie intraveineuse.

Ruconest doit être administré par un professionnel de santé.

Pour les instructions concernant la reconstitution du médicament avant administration, voir la rubrique 6.6.

Le volume requis de solution reconstituée devra être administré en injection intraveineuse lente sur environ 5 minutes.

4.3 Contre-indications

- Allergie avérée ou suspicion d'allergie au lapin (voir rubrique 4.4)
- Hypersensibilité substance active ou à l'un des excipients mentionnés à la rubrique 6.1

4.4 Mises en garde spéciales et précautions d'emploi

Traçabilité

Afin d'améliorer la traçabilité des médicaments biologiques, le nom et le numéro de lot du produit administré doivent être clairement enregistrés.

Le conestat alfa est extrait du lait de lapines transgéniques et contient des traces de protéines de lapin. Avant l'instauration du traitement par Ruconest, les patients devront être interrogés à propos d'une exposition préalable aux lapins, ainsi que des signes et des symptômes évoquant une réaction

allergique.

Des réactions d'hypersensibilité ne peuvent être exclues et sont susceptibles de provoquer des symptômes similaires à des crises d'angioedème.

Tous les patients doivent faire l'objet d'une surveillance étroite et d'une observation minutieuse afin de déceler tout symptôme d'hypersensibilité pendant et après la période d'administration du médicament. Les patients devront être informés des signes précoces de réaction d'hypersensibilité, tels que par exemple éruptions urticariennes, urticaire généralisée, oppression thoracique, respiration sifflante, hypotension et anaphylaxie. Si ces symptômes apparaissent après l'administration du médicament, les patients devront alerter leur médecin. En cas de réactions anaphylactiques ou choc, un traitement médical d'urgence devra être administré.

Bien qu'une réactivité croisée entre le lait de vache et le lait de lapine soit considérée comme peu probable, la possibilité d'une telle réactivité croisée chez un patient présentant des signes d'allergie clinique au lait de vache ne peut être exclue et le patient doit faire l'objet d'une surveillance pour déceler tout signe et symptôme d'hypersensibilité suite à l'administration de Ruconest.

Événements thromboemboliques

De graves événements thromboemboliques (TE) artériels et veineux ont été rapportés à la dose recommandée de produits à base d'inhibiteur de la C1 estérase dérivé du plasma chez des patients présentant des facteurs de risque connus (p. ex. cathéters à demeure, antécédents de thrombose, athérosclérose sous-jacente, utilisation de contraceptifs oraux ou de certains androgènes, obésité morbide, immobilité). Les patients présentant des facteurs de risque connus doivent faire l'objet d'une surveillance étroite.

Sodium

Chaque flacon de Ruconest contient 19.5 mg de sodium. A prendre en compte chez les patients suivant un régime hyposodé strict.

4.5 Interactions avec d'autres médicaments et autres formes d'interactions

Aucune étude d'interaction n'a été réalisée.

La littérature scientifique rapporte une interaction entre les médicaments contenant l'activateur tissulaire du plasminogène (tPA) et ceux contenant l'inhibiteur C1 (C1-INH). Ruconest ne devra pas être administré en même temps que le tPA.

4.6 Fertilité, grossesse et allaitement

Grossesse et allaitement

Il n'y a aucune expérience concernant l'utilisation de Ruconest chez les femmes enceintes ou qui allaitent.

Une toxicité reproductive a été observée dans une étude chez l'animal (voir rubrique 5.3). Ruconest n'est pas recommandé pendant la grossesse ou l'allaitement sauf si le médecin traitant estime que les bénéfices l'emportent sur les risques possibles.

Fertilité

Aucune donnée n'est disponible sur les effets de Ruconest sur la fertilité chez les hommes ou les femmes.

4.7 Effets sur l'aptitude à conduire des véhicules et à utiliser des machines

Compte tenu du profil connu de la pharmacologie et des effets indésirables de Ruconest, aucun effet sur l'aptitude à conduire des véhicules et à utiliser des machines n'est attendu. Néanmoins, des cas de céphalées, de vertiges et de sensations vertigineuses ont été rapportés à la suite de l'utilisation de Ruconest. Ces symptômes peuvent toutefois également se produire suite à une crise d'AOH. Il

convient de recommander aux patients de ne pas conduire ni utiliser des machines s'ils présentent des céphalées, des vertiges ou des sensations vertigineuses.

4.8 Effets indésirables

Résumé du profil de sécurité

Un cas d'hypersensibilité a été observé dans les essais cliniques concernant Ruconest. La réaction indésirable la plus commune observée après administration de Ruconest consiste en des nausées.

Tableau listant les effets indésirables

Les effets indésirables rapportés avec Ruconest dans le cadre du traitement de crises aiguës d'AOH, observés dans le cadre des essais cliniques et lors de la surveillance post-commercialisation, sont présentés sous forme de tableau ci-dessous. Dans le cadre des essais cliniques, l'incidence des effets indésirables était similaire pour chaque groupe de dose et n'a pas augmenté au cours d'une administration répétée.

La fréquence des effets indésirables énumérés ci-dessous est définie selon la convention suivante :

Très fréquent ($\geq 1/10$),

Fréquent ($\geq 1/100$ jusqu'à $< 1/10$)

Peu fréquent ($\geq 1/1\ 000$ jusqu'à $< 1/100$),

Rare ($\geq 1/10\ 000$ jusqu'à $< 1/1\ 000$),

Très rare ($< 1/10\ 000$),

Fréquence indéterminée (ne peut être estimée sur la base des données disponibles).

Classe de système d'organes	Effet indésirable	Fréquence
Affections du système nerveux	Céphalées	Peu fréquent
	Vertiges	Peu fréquent
	Hypoesthésie	Peu fréquent
	Sensations vertigineuses	Peu fréquent
Affections de l'oreille et du labyrinthe	Gonflement auriculaire	Peu fréquent
Affections respiratoires, thoraciques et médiastinales	Irritation de la gorge	Peu fréquent
Affections gastro-intestinales	Nausées	Fréquent
	Diarrhée	Peu fréquent
	Gêne abdominale	Peu fréquent
	Paresthésie orale	Peu fréquent
Affections de la peau et du tissu sous-cutané	Urticaire	Peu fréquent
Affections du système immunitaire	Anaphylaxie*	Peu fréquent
	Réactions d'hypersensibilité*	Fréquence indéterminée

*Des informations complémentaires sont disponibles dans la rubrique 4.4

Population pédiatrique

Dans le cadre du programme de développement clinique, 37 enfants et adolescents (âgés de 5 à 17 ans) atteints d'AOH ont été traités pour 124 crises aiguës d'angioedème. La fréquence, le type et la sévérité des effets indésirables chez les enfants et les adolescents étaient similaires à ceux observés chez les adultes.

Déclaration des effets indésirables suspectés

La déclaration des effets indésirables suspectés après autorisation du médicament est importante. Elle permet une surveillance continue du rapport bénéfice/risque du médicament. Les professionnels de santé déclarent tout effet indésirable suspecté via le système national de déclaration – voir [Annexe V](#).

4.9 Surdosage

Aucune donnée clinique sur les surdoses n'est disponible.

5. PROPRIÉTÉS PHARMACOLOGIQUES

5.1 Propriétés pharmacodynamiques

Classe pharmacothérapeutique : Autres agents hématologiques, médicaments utilisés dans l'angioedème héréditaire, Code ATC : B06AC04.

La protéine plasmatique C1-INH est le principal régulateur de l'activation des systèmes de contact et de complément *in vivo*. Les patients atteints d'AOH présentent un déficit hétérozygote de la protéine plasmatique C1-INH. Par conséquent, ils peuvent souffrir d'une activation non contrôlée des systèmes de contact et de complément, avec la formation de médiateurs inflammatoires, qui se manifeste sur le plan clinique par l'apparition de crises aiguës d'angioedème.

Le conestat alfa, un inhibiteur de l'estérase du composant C1 du complément humain recombinant (rhC1-INH) est un analogue du C1-INH humain et est extrait de lait de lapines exprimant le gène codant pour le C1-INH humain. La séquence d'acides aminés du conestat alfa est identique à celle du C1-INH endogène.

Le C1-INH exerce un effet inhibiteur sur plusieurs protéases (les protéases cibles) des systèmes de contact et de complément. L'effet du conestat alfa sur les protéases cibles suivantes a été évalué *in vitro* : C1s activé, kalllicréine, facteur XIIa et facteur XIa. La cinétique de l'inhibition s'est révélée comparable à celle observée pour le C1-INH humain dérivé du plasma.

Le composant du complément (protéine) C4 est un substrat pour le C1s activé. Les patients atteints d'AOH présentent de faibles taux de C4 dans la circulation. Tout comme pour le C1-INH dérivé du plasma, les effets pharmacodynamiques du conestat alfa sur le C4 montrent une restauration dose-dépendante de l'homéostasie du complément chez les patients atteints d'AOH à un niveau d'activité de C1-INH dans le plasma supérieur à 0,7 U/ml, ce qui constitue la limite inférieure de l'intervalle normal. Chez les patients atteints d'AOH, Ruconest à une dose de 50 U/kg entraîne une augmentation du niveau d'activité de C1-INH dans le plasma à une valeur supérieure à 0,7 U/ml pendant environ 2 heures (voir rubrique 5.2).

L'efficacité et la sécurité de Ruconest comme traitement des crises aiguës d'angioedème chez des patients adultes et adolescents atteints d'AOH ont été évaluées dans deux études cliniques en double insu, randomisées et contrôlées contre placebo et dans quatre études cliniques ouvertes. Les doses évaluées dans les études cliniques allaient d'un unique flacon de 2100 U (correspondant à 18-40 U/kg) à 50 et 100 U/kg. L'efficacité de Ruconest comme traitement des crises aiguës d'angioedème a été démontrée par des délais significativement plus courts en termes de début du soulagement des symptômes et d'apparition de symptômes minimaux, et peu d'échecs thérapeutiques. Le tableau ci-dessous présente les résultats (critères d'évaluation primaires et secondaires) des deux essais contrôlés randomisés :

Étude	Traitement	Temps médian (minutes) avant début de soulagement (IC 95 %)	Temps médian (minutes) jusqu'à l'apparition de symptômes minimaux (IC 95 %)
-------	------------	---	---

C1 1205 RCT	100 U/kg n = 13	68 (62, 132) p = 0,001	245 (125, 270) p = 0,04
	50 U/kg n = 12	122 (72, 136) p < 0,001	247 (243, 484)
	Solution saline n = 13	258 (240, 495)	1101 (970, 1494)
C1 1304 RCT	100 U/kg n = 16	62 (40, 75) p = 0,003	480 (243, 723) p = 0,005
	Solution saline n = 16	508 (70, 720)	1440 (720, 2885)

Les résultats des études ouvertes concordaient avec les résultats présentés ci-dessus et soutiennent l'utilisation répétée de Ruconest dans le traitement de crises d'angioedème ultérieures.

Dans les essais contrôlés randomisés, 39/41 patients (soit 95 % des patients) traités par Ruconest ont obtenu un début de soulagement dans les 4 heures. Dans une étude ouverte, 146/151 crises (soit 97 %) traitées par une dose unique de 50 U/kg ont commencé à être soulagées dans les 4 heures. Une dose supplémentaire de 50 U/kg a été administrée pour 17/168 crises (soit 10 %).

Population pédiatrique

Enfants

Dans une étude ouverte menée chez 20 enfants atteints d'AOH (âgés de 5 à 14 ans), 64/67 crises (soit 96 %) traitées par une dose unique de 50 U/kg ont commencé à être soulagées dans les 4 heures. Une dose supplémentaire de 50 U/kg a été administrée pour 3/73 crises (soit 4 %).

Adolescents

Dix adolescents atteints d'AOH (âgés de 13 à 17 ans) ont reçu un traitement de 50 U/kg pour 27 crises aiguës d'angioedème, et 7 (âgés de 16 à 17 ans) ont reçu un traitement de 2100 U pour 24 crises aiguës d'angioedème.

Les résultats d'efficacité et d'innocuité chez les enfants et les adolescents étaient cohérents avec ceux des adultes.

5.2 Propriétés pharmacocinétiques

Distribution

Aucune étude formelle de distribution n'a été réalisée. Le volume de distribution du conestat alfa était d'environ 3 L, comparable au volume plasmatique.

Biotransformation et élimination

Les données chez l'animal indiquent que le conestat alfa est éliminé de la circulation par le foie par endocytose médiée par des récepteurs, suivie d'une hydrolyse/dégradation complète.

Après l'administration de Ruconest (50 U/kg) à des patients asymptomatiques atteints d'AOH, une C_{max} de 1,36 U/ml a été observée. La demi-vie d'élimination du conestat alfa était d'environ 2 heures.

Excrétion

Il n'y a pas d'excrétion étant donné que le conestat alfa est éliminé de la circulation par endocytose médiée par des récepteurs, suivie d'une hydrolyse/dégradation complète dans le foie.

Population pédiatrique

Enfants

Après avoir reçu une dose de conestat alfa de 50 U/kg, 18/20 enfants au total présentaient des concentrations de C1-INH fonctionnel équivalent à > 70 % de la norme (limite inférieure de l'intervalle normal) à des moments correspondant à 5 minutes et/ou à 2-4 heures après la dose. La C_{max} moyenne arithmétique du C1-INH fonctionnel pour la première crise équivalait à 123 % de la norme

(intervalle de 62 % à 168 %) et l'ASC_{0,3} équivalait à 171 % de la norme (intervalle de 95 % à 244 %).

Un modèle PK de population montre qu'une dose de 50 U/kg permet d'atteindre des concentrations de C1-INH fonctionnel équivalent à > 70 % de la norme chez 96,0 % des enfants âgés de 2 à ≤ 13 ans et chez 90,5 % des enfants âgés de 2 à < 5 ans.

5.3 Données de sécurité préclinique

Les données précliniques n'indiquent aucune inquiétude en matière de sécurité pour ce qui est de l'utilisation du conestat alfa chez l'homme sur la base des études de pharmacologie de sécurité, de toxicité à dose unique, de toxicité subchronique sur deux semaines et de tolérance locale menées chez différentes espèces animales, y compris le rat, le chien, le lapin et le singe (macaque cynomolgus). Aucun potentiel génotoxique et carcinogène n'est attendu.

Lors d'études embryo-fœtales chez le rat et le lapin, des doses journalières uniques de véhicule ou de 625 U/kg/administration de conestat alfa ont été administrées par voie intraveineuse à des rates et des lapines fécondées. L'étude chez le rat n'a révélé aucune malformation fœtale, que ce soit dans le groupe sous conestat alfa ou le groupe témoin. Une étude d'embryotoxicité chez le lapin a révélé une augmentation de l'incidence des anomalies des vaisseaux du cœur des fœtus chez les animaux ayant reçu le conestat alfa (1,12 % dans le groupe sous traitement contre 0,03 % chez les témoins historiques).

6. DONNÉES PHARMACEUTIQUES

6.1 Liste des excipients

Saccharose
Citrates de sodium (E331)
Acide citrique

6.2 Incompatibilités

En l'absence d'études de compatibilité, ce médicament ne doit pas être mélangé avec d'autres médicaments.

6.3 Durée de conservation

4 ans.

Solution reconstituée

La stabilité chimique et physique en cours d'utilisation a été démontrée pendant 48 heures entre 5°C et 25°C. D'un point de vue microbiologique, le médicament doit être utilisé immédiatement. S'il n'est pas utilisé immédiatement, la durée et les conditions de conservation avant utilisation sont de la responsabilité de l'utilisateur et ne doivent normalement pas dépasser 24 heures entre 2°C et 8°C, à moins que la reconstitution n'ait eu lieu dans des conditions d'asepsie contrôlées et validées.

6.4 Précautions particulières de conservation

À conserver à une température ne dépassant pas 25°C.
À conserver dans l'emballage d'origine à l'abri de la lumière.

Pour les conditions de conservation du médicament après reconstitution, voir la rubrique 6.3.

6.5 Nature et contenu de l'emballage extérieur

2100 unités de conestat alfa poudre en flacon de 25 ml (verre de type 1) muni d'un bouchon

(caoutchouc chlorobutyle siliconé) et opercule amovible (aluminium et plastique de couleur).
Boîte de 1 flacon.

6.6 Précautions particulières d'élimination

Chaque flacon de Ruconest est à usage unique seulement.
Une technique aseptique devra être utilisée pour reconstituer, combiner et mélanger les solutions.

Reconstitution

Chaque flacon de Ruconest (2100 U) doit être reconstitué avec 14 ml d'eau pour préparations injectables. L'eau pour préparations injectables devra être ajoutée lentement afin d'éviter une trop forte percussio n avec la poudre. La solution devra être mélangée doucement afin de minimiser la formation de mousse. La solution reconstituée contient 150 U/ml de conestat alfa et apparaît comme une solution claire et incolore.

La solution reconstituée dans chaque flacon doit être inspectée visuellement pour mettre en évidence la présence de particules ou un changement de coloration. Une solution présentant des particules ou une décoloration ne doit pas être utilisée. Le médicament doit être utilisé immédiatement (voir rubrique 6.3).

Tout médicament non utilisé ou déchet doit être éliminé conformément à la réglementation en vigueur.

7. TITULAIRE DE L'AUTORISATION DE MISE SUR LE MARCHÉ

Pharming Group N.V.
Darwinweg 24
2333 CR Leiden
Pays-Bas

8. NUMÉRO(S) D'AUTORISATION DE MISE SUR LE MARCHÉ

EU/1/10/641/001

9. DATE DE PREMIÈRE AUTORISATION/DE RENOUELEMENT DE L'AUTORISATION

Date de première autorisation : 28 octobre 2010
Date de dernier renouvellement : 18 septembre 2015

10. DATE DE MISE À JOUR DU TEXTE

Des informations détaillées sur ce médicament sont disponibles sur le site internet de l'Agence Européenne des Médicaments <https://www.ema.europa.eu/>.

1. DÉNOMINATION DU MÉDICAMENT

Ruconest 2100 unités poudre et solvant pour solution injectable

2. COMPOSITION QUALITATIVE ET QUANTITATIVE

Flacon de poudre :

Un flacon contient 2100 unités de conestat alfa, correspondant à 2 100 unités par 14 ml après reconstitution, soit une concentration de 150 unités/ml.

Conestat alfa est un analogue recombinant de l'inhibiteur de la C1 estérase humain (rhC1-INH) produit par la technique de l'ADN recombinant à partir du lait de lapines transgéniques.

1 unité d'activité de conestat alfa est définie comme l'équivalent de l'activité de l'inhibiteur de la C1 estérase présente dans 1 ml de mélange de plasma normal.

Excipient à effet notoire :

Chaque flacon de poudre contient approximativement 19,5 mg de sodium.

Pour la liste complète des excipients, voir rubrique 6.1.

3. FORME PHARMACEUTIQUE

Poudre et solvant pour solution injectable.

Poudre de couleur blanche à blanc cassé.

Le solvant est un liquide incolore transparent.

4. INFORMATIONS CLINIQUES

4.1 Indications thérapeutiques

Ruconest est indiqué dans le traitement des crises aiguës d'angioedème chez les adultes, les adolescents et les enfants (âgés de 2 ans et plus) présentant un angioedème héréditaire (AOH) en raison d'un déficit en inhibiteur de la C1 estérase.

4.2 Posologie et mode d'administration

Le traitement par Ruconest doit être instauré selon les conseils et sous la surveillance d'un médecin expérimenté dans le diagnostic et le traitement de l'angioedème héréditaire.

Posologie chez les adultes, les adolescents et les enfants âgés de 2 ans et plus

Poids corporel jusqu'à 84 kg

- Une injection intraveineuse de 50 U/kg de poids corporel.

Poids corporel de 84 kg ou plus

- Une injection intraveineuse de 4200 U (2 flacons).

Dans la majorité des cas, une dose unique de Ruconest suffit à traiter une crise aiguë d'angioedème. En cas de réponse clinique insuffisante, une dose supplémentaire (50 U/kg de poids corporel, jusqu'à 4200 U) peut être administrée (voir rubrique 5.1).

- Chez les adultes et les adolescents, une dose supplémentaire peut être administrée si le patient n'a pas répondu de manière adéquate après 120 minutes.
- Chez les enfants, une dose supplémentaire peut être administrée si le patient n'a pas répondu de

manière adéquate après 60 minutes.

Il convient de ne pas administrer plus de deux doses en 24 heures.

Calcul de la dose

Déterminer le poids corporel du patient.

Poids corporel jusqu'à 84 kg

- Pour les patients pesant jusqu'à 84 kg, calculer le volume nécessaire à administrer selon la formule ci-dessous :

$$\text{Volume à administrer (ml)} = \frac{\text{poids corporel (kg) fois 50 (U/kg)}}{150 \text{ (U/ml)}} = \frac{\text{poids corporel (kg)}}{3}$$

Poids corporel de 84 kg ou plus

- Pour les patients pesant 84 kilos ou plus, le volume nécessaire à administrer est de 28 ml, correspondant à 4200 U (2 flacons).

Population pédiatrique

Ruconest peut être utilisé chez les patients pédiatriques (âgés de 2 ans et plus) à la même dose que celle de l'adulte (50 U/kg de poids corporel).

La sécurité et l'efficacité de Ruconest chez les enfants âgés de moins de 2 ans n'ont pas été établies. Aucune donnée clinique n'est disponible.

Patients âgés (≥ 65 ans)

Les données sur les patients de plus de 65 ans sont limitées.

Rien ne laisse penser que les patients âgés de plus de 65 ans répondent différemment à Ruconest.

Insuffisance rénale

Aucun ajustement de la dose n'est nécessaire chez les patients souffrant d'insuffisance rénale sachant que le conestat alfa n'a pas une clairance rénale.

Insuffisance hépatique

Il n'y a pas d'expérience clinique avec Ruconest chez les patients souffrant d'insuffisance hépatique. L'insuffisance hépatique peut prolonger la demi-vie plasmatique du conestat alfa, mais ceci n'est pas considéré comme étant une préoccupation clinique. Aucune recommandation s'agissant d'un ajustement de la dose ne peut être donnée.

Mode d'administration

Voie intraveineuse.

Ruconest doit être administré par un professionnel de santé jusqu'à ce que le patient (ou la personne soignante) dispose des compétences pour l'administration après avoir reçu une formation adéquate et en accord avec le professionnel de santé.

Pour les instructions concernant la reconstitution du médicament avant administration, voir la rubrique 6.6.

Le volume requis de solution reconstituée devra être administré en injection intraveineuse lente sur environ 5 minutes.

4.3 Contre-indications

- Allergie avérée ou suspicion d'allergie au lapin (voir rubrique 4.4)
- Hypersensibilité à la substance active ou à l'un des excipients mentionnés à la rubrique 6.1

4.4 Mises en garde spéciales et précautions d'emploi

Traçabilité

Afin d'améliorer la traçabilité des médicaments biologiques, le nom et le numéro de lot du produit

administré doivent être clairement enregistrés.

Le conestat alfa est extrait du lait de lapines transgéniques et contient des traces de protéines de lapin. Avant l'instauration du traitement par Ruconest, les patients devront être interrogés à propos d'une exposition préalable aux lapins, ainsi que des signes et des symptômes évoquant une réaction allergique.

Des réactions d'hypersensibilité ne peuvent être exclues et sont susceptibles de provoquer des symptômes similaires à des crises d'angioedème.

Tous les patients doivent faire l'objet d'une surveillance étroite et d'une observation minutieuse afin de détecter tout symptôme d'hypersensibilité pendant et après la période d'administration du médicament. Les patients devront être informés des signes précoces de réaction d'hypersensibilité, tels que par exemple éruptions urticariennes, urticaire généralisée, oppression thoracique, respiration sifflante, hypotension et anaphylaxie. Si ces symptômes apparaissent après l'administration du médicament, les patients devront alerter leur médecin. En cas de réactions anaphylactiques ou choc, un traitement médical d'urgence devra être administré.

Bien qu'une réactivité croisée entre le lait de vache et le lait de lapine soit considérée comme peu probable, la possibilité d'une telle réactivité croisée chez un patient présentant des signes d'allergie clinique au lait de vache ne peut être exclue et le patient doit faire l'objet d'une surveillance pour détecter tout signe et symptôme d'hypersensibilité suite à l'administration de Ruconest.

Événements thromboemboliques

De graves événements thromboemboliques (TE) artériels et veineux ont été rapportés à la dose recommandée de produits à base d'inhibiteur de la C1 estérase dérivé du plasma chez des patients présentant des facteurs de risque connus (p. ex. cathéters à demeure, antécédents de thrombose, athérosclérose sous-jacente, utilisation de contraceptifs oraux ou de certains androgènes, obésité morbide, immobilité). Les patients présentant des facteurs de risque connus doivent faire l'objet d'une surveillance étroite.

Sodium

Chaque flacon de Ruconest contient 19.5 mg de sodium. A prendre en compte chez les patients suivant un régime hyposodé strict.

Traitement à domicile et auto-administration

On dispose de données limitées concernant l'utilisation de ce médicament sous forme de traitement à domicile ou auto-administré. Les risques potentiels associés au traitement à domicile sont liés à l'administration en elle-même ainsi qu'à la prise en charge des effets indésirables, en particulier l'hypersensibilité. La décision quant à l'utilisation d'un traitement à domicile pour un patient particulier doit être prise par le médecin traitant qui doit s'assurer qu'une formation adéquate est fournie et que l'utilisation est évaluée à intervalles réguliers.

4.5 Interactions avec d'autres médicaments et autres formes d'interactions

Aucune étude d'interaction n'a été réalisée.

La littérature scientifique rapporte une interaction entre les médicaments contenant l'activateur tissulaire du plasminogène (tPA) et ceux contenant l'inhibiteur C1 (C1-INH). Ruconest ne devra pas être administré en même temps que le tPA.

4.6 Fertilité, grossesse et allaitement

Grossesse et allaitement

Il n'y a aucune expérience concernant l'utilisation de Ruconest chez les femmes enceintes ou qui allaitent.

Une toxicité reproductive a été observée dans une étude chez l'animal (voir rubrique 5.3). Ruconest n'est pas recommandé pendant la grossesse ou l'allaitement sauf si le médecin traitant estime que les

bénéfices l'emportent sur les risques possibles.

Fertilité

Aucune donnée n'est disponible sur les effets de Ruconest sur la fertilité chez les hommes ou les femmes.

4.7 Effets sur l'aptitude à conduire des véhicules et à utiliser des machines

Compte tenu du profil connu de la pharmacologie et des effets indésirables de Ruconest, aucun effet sur l'aptitude à conduire des véhicules et à utiliser des machines n'est attendu. Néanmoins, des cas de céphalées, de vertiges et de sensations vertigineuses ont été rapportés à la suite de l'utilisation de Ruconest. Ces symptômes peuvent toutefois également se produire suite à une crise d'AOH. Il convient de recommander aux patients de ne pas conduire ni utiliser des machines s'ils présentent des céphalées, des vertiges ou des sensations vertigineuses.

4.8 Effets indésirables

Résumé du profil de sécurité

Un cas d'hypersensibilité a été observé dans les essais cliniques concernant Ruconest. La réaction indésirable la plus commune observée après administration de Ruconest consiste en des nausées.

Tableau listant les effets indésirables

Les effets indésirables rapportés avec Ruconest dans le cadre du traitement de crises aiguës d'AOH, observés dans le cadre des essais cliniques et lors de la surveillance post-commercialisation, sont présentés sous forme de tableau ci-dessous. Dans le cadre des essais cliniques, l'incidence des effets indésirables était similaire pour chaque groupe de dose et n'a pas augmenté au cours d'une administration répétée.

La fréquence des effets indésirables énumérés ci-dessous est définie selon la convention suivante :

Très fréquent ($\geq 1/10$),

Fréquent ($\geq 1/100$ jusqu'à $< 1/10$)

Peu fréquent ($\geq 1/1\ 000$ jusqu'à $< 1/100$),

Rare ($\geq 1/10\ 000$ jusqu'à $< 1/1\ 000$),

Très rare ($< 1/10\ 000$),

Fréquence indéterminée (ne peut être estimée sur la base des données disponibles).

Classe de système d'organes	Effet indésirable	Fréquence
Affections du système nerveux	Céphalées	Peu fréquent
	Vertiges	Peu fréquent
	Hypoesthésie	Peu fréquent
	Sensations vertigineuses	Peu fréquent
Affections de l'oreille et du labyrinthe	Gonflement auriculaire	Peu fréquent
Affections respiratoires, thoraciques et médiastinales	Irritation de la gorge	Peu fréquent
Affections gastro-intestinales	Nausées	Fréquent
	Diarrhée	Peu fréquent
	Gêne abdominale	Peu fréquent
	Paresthésie orale	Peu fréquent
Affections de la peau et du tissu sous-cutané	Urticaire	Peu fréquent

Classe de système d'organes	Effet indésirable	Fréquence
Affections du système immunitaire	Anaphylaxie*	Peu fréquent
	Réactions d'hypersensibilité*	Fréquence indéterminée

*Des informations complémentaires sont disponibles dans la rubrique 4.4

Population pédiatrique

Dans le cadre du programme de développement clinique, 37 enfants et adolescents (âgés de 5 à 17 ans) atteints d'AOH ont été traités pour 124 crises aiguës d'angioedème. La fréquence, le type et la sévérité des effets indésirables chez les enfants et les adolescents étaient similaires à ceux observés chez les adultes.

Déclaration des effets indésirables suspectés

La déclaration des effets indésirables suspectés après autorisation du médicament est importante. Elle permet une surveillance continue du rapport bénéfice/risque du médicament. Les professionnels de santé déclarent tout effet indésirable suspecté via le système national de déclaration – voir [Annexe V](#).

4.9 Surdosage

Aucune donnée clinique sur les surdoses n'est disponible.

5. PROPRIÉTÉS PHARMACOLOGIQUES

5.1. Propriétés pharmacodynamiques

Classe pharmacothérapeutique : Autres agents hématologiques, médicaments utilisés dans l'angioedème héréditaire, Code ATC : B06AC04.

La protéine plasmatique C1-INH est le principal régulateur de l'activation des systèmes de contact et de complément *in vivo*. Les patients atteints d'AOH présentent un déficit hétérozygote de la protéine plasmatique C1-INH. Par conséquent, ils peuvent souffrir d'une activation non contrôlée des systèmes de contact et de complément, avec la formation de médiateurs inflammatoires, qui se manifeste sur le plan clinique par l'apparition de crises aiguës d'angioedème.

Le conestat alfa, un inhibiteur de l'estérase du composant C1 du complément humain recombinant (rhC1-INH) est un analogue du C1-INH humain et est extrait de lait de lapines exprimant le gène codant pour le C1-INH humain. La séquence d'acides aminés du conestat alfa est identique à celle du C1-INH endogène.

Le C1-INH exerce un effet inhibiteur sur plusieurs protéases (les protéases cibles) des systèmes de contact et de complément. L'effet du conestat alfa sur les protéases cibles suivantes a été évalué *in vitro* : C1s activé, kallikréine, facteur XIIa et facteur XIa. La cinétique de l'inhibition s'est révélée comparable à celle observée pour le C1-INH humain dérivé du plasma.

Le composant du complément (protéine) C4 est un substrat pour le C1s activé. Les patients atteints d'AOH présentent de faibles taux de C4 dans la circulation. Tout comme pour le C1-INH dérivé du plasma, les effets pharmacodynamiques du conestat alfa sur le C4 montrent une restauration dose-dépendante de l'homéostasie du complément chez les patients atteints d'AOH à un niveau d'activité de C1-INH dans le plasma supérieur à 0,7 U/ml, ce qui constitue la limite inférieure de l'intervalle normal. Chez les patients atteints d'AOH, Ruconest à une dose de 50 U/kg entraîne une augmentation du niveau d'activité de C1-INH dans le plasma à une valeur supérieure à 0,7 U/ml pendant environ 2 heures (voir rubrique 5.2).

L'efficacité et la sécurité de Ruconest comme traitement des crises aiguës d'angioedème chez des patients adultes et adolescents atteints d'AOH ont été évaluées dans deux études cliniques en double

insu, randomisées et contrôlées contre placebo et dans quatre études cliniques ouvertes. Les doses évaluées dans les études cliniques allaient d'un unique flacon de 2100 U (correspondant à 18-40 U/kg) à 50 et 100 U/kg. L'efficacité de Ruconest comme traitement des crises aiguës d'angioedème a été démontrée par des délais significativement plus courts en termes de début du soulagement des symptômes et d'apparition de symptômes minimaux, et peu d'échecs thérapeutiques. Le tableau ci-dessous présente les résultats (critères d'évaluation primaires et secondaires) des deux essais contrôlés randomisés :

Étude	Traitement	Temps médian (minutes) avant début de soulagement (IC 95 %)	Temps médian (minutes) jusqu'à l'apparition de symptômes minimaux (IC 95 %)
C1 1205 RCT	100 U/kg n = 13	68 (62, 132) p = 0,001	245 (125, 270) p = 0,04
	50 U/kg n = 12	122 (72, 136) p < 0,001	247 (243, 484)
	Solution saline n = 13	258 (240, 495)	1101 (970, 1494)
C1 1304 RCT	100 U/kg n = 16	62 (40, 75) p = 0,003	480 (243, 723) p = 0,005
	Solution saline n = 16	508 (70, 720)	1440 (720, 2885)

Les résultats des études ouvertes concordaient avec les résultats présentés ci-dessus et soutiennent l'utilisation répétée de Ruconest dans le traitement de crises d'angioedème ultérieures.

Dans les essais contrôlés randomisés, 39/41 patients (soit 95 % des patients) traités par Ruconest ont obtenu un début de soulagement dans les 4 heures. Dans une étude ouverte, 146/151 crises (soit 97 %) traitées par une dose unique de 50 U/kg ont commencé à être soulagées dans les 4 heures. Une dose supplémentaire de 50 U/kg a été administrée pour 17/168 crises (soit 10 %).

Population pédiatrique

Enfants

Dans une étude ouverte menée chez 20 enfants atteints d'AOH (âgés de 5 à 14 ans), 64/67 crises (soit 96 %) traitées par une dose unique de 50 U/kg ont commencé à être soulagées dans les 4 heures. Une dose supplémentaire de 50 U/kg a été administrée pour 3/73 crises (soit 4 %).

Adolescents

Dix adolescents atteints d'AOH (âgés de 13 à 17 ans) ont reçu un traitement de 50 U/kg pour 27 crises aiguës d'angioedème, et 7 (âgés de 16 à 17 ans) ont reçu un traitement de 2100 U pour 24 crises aiguës d'angioedème.

Les résultats d'efficacité et d'innocuité chez les enfants et les adolescents étaient cohérents avec ceux des adultes.

5.2 Propriétés pharmacocinétiques

Distribution

Aucune étude formelle de distribution n'a été réalisée. Le volume de distribution du conestat alfa était d'environ 3 L, comparable au volume plasmatique.

Biotransformation et élimination

Les données chez l'animal indiquent que le conestat alfa est éliminé de la circulation par le foie par endocytose médiée par des récepteurs, suivie d'une hydrolyse/dégradation complète.

Après l'administration de Ruconest (50 U/kg) à des patients asymptomatiques atteints d'AOH, une C_{max} de 1,36 U/ml a été observée. La demi-vie d'élimination du conestat alfa était d'environ 2 heures.

Excrétion

Il n'y a pas d'excrétion étant donné que le conestat alfa est éliminé de la circulation par endocytose médiée par des récepteurs, suivie d'une hydrolyse/dégradation complète dans le foie.

Population pédiatrique

Enfants

Après avoir reçu une dose de conestat alfa de 50 U/kg, 18/20 enfants au total présentaient des concentrations de C1-INH fonctionnel équivalent à > 70 % de la norme (limite inférieure de l'intervalle normal) à des moments correspondant à 5 minutes et/ou à 2-4 heures après la dose. La C_{max} moyenne arithmétique du C1-INH fonctionnel pour la première crise équivalait à 123 % de la norme (intervalle de 62 % à 168 %) et l'ASC₀₋₃ équivalait à 171 % de la norme (intervalle de 95 % à 244 %).

Un modèle PK de population montre qu'une dose de 50 U/kg permet d'atteindre des concentrations de C1-INH fonctionnel équivalent à > 70 % de la norme chez 96,0 % des enfants âgés de 2 à ≤ 13 ans et chez 90,5 % des enfants âgés de 2 à < 5 ans.

5.3 Données de sécurité préclinique

Les données précliniques n'indiquent aucune inquiétude en matière de sécurité pour ce qui est de l'utilisation du conestat alfa chez l'homme sur la base des études de pharmacologie de sécurité, de toxicité à dose unique, de toxicité subchronique sur deux semaines et de tolérance locale menées chez différentes espèces animales, y compris le rat, le chien, le lapin et le singe (macaque cynomolgus). Aucun potentiel génotoxique et carcinogène n'est attendu.

Lors d'études embryo-fœtales chez le rat et le lapin, des doses journalières uniques de véhicule ou de 625 U/kg/administration de conestat alfa ont été administrées par voie intraveineuse à des rates et des lapines fécondées. L'étude chez le rat n'a révélé aucune malformation fœtale, que ce soit dans le groupe sous conestat alfa ou le groupe témoin. Une étude d'embryotoxicité chez le lapin a révélé une augmentation de l'incidence des anomalies des vaisseaux du cœur des fœtus chez les animaux ayant reçu le conestat alfa (1,12 % dans le groupe sous traitement contre 0,03 % chez les témoins historiques).

6. DONNÉES PHARMACEUTIQUES

6.1 Liste des excipients

Flacon de poudre :

Saccharose
Citrates de sodium (E331)
Acide citrique

Flacon de solvant :

Eau pour préparations injectables

6.2 Incompatibilités

En l'absence d'études de compatibilité, ce médicament ne doit pas être mélangé avec d'autres médicaments.

6.3 Durée de conservation

4 ans.

Solution reconstituée

La stabilité chimique et physique en cours d'utilisation a été démontrée pendant 48 heures entre 5°C et

25°C. D'un point de vue microbiologique, le médicament doit être utilisé immédiatement. S'il n'est pas utilisé immédiatement, la durée et les conditions de conservation avant utilisation sont de la responsabilité de l'utilisateur et ne doivent normalement pas dépasser 24 heures entre 2°C et 8°C, à moins que la reconstitution n'ait eu lieu dans des conditions d'asepsie contrôlées et validées.

6.4 Précautions particulières de conservation

Flacon de poudre :

À conserver à une température ne dépassant pas 25 °C.

À conserver dans l'emballage d'origine à l'abri de la lumière.

Flacon de solvant :

À conserver à une température ne dépassant pas 25 °C.

Pour les conditions de conservation du médicament après reconstitution, voir la rubrique 6.3.

6.5 Nature et contenu de l'emballage extérieur

Flacon de poudre : 2100 unités de conestat alfa poudre dans un flacon (verre de type 1) muni d'un bouchon (caoutchouc chlorobutyle siliconé) et opercule amovible (aluminium et plastique de couleur).

Flacon de solvant : 20 ml d'eau pour préparations injectables dans un flacon (verre de type 1) muni d'un bouchon (caoutchouc chlorobutyle siliconé) et opercule amovible (aluminium et plastique de couleur).

Kit d'administration :

- 1 flacon de poudre
- 1 flacon de solvant
- 2 adaptateurs pour flacon
- 1 seringue
- 1 set de perfusion composé d'une tubulure de 35 cm et d'une aiguille 25G
- 2 lingettes d'alcool
- 1 compresse non tissée stérile
- 1 pansement adhésif

6.6 Précautions particulières d'élimination et manipulation

Préparation et manipulation

Chaque flacon de Ruconest est à usage unique seulement.

Ruconest est destiné à une administration intraveineuse après reconstitution avec de l'eau pour préparations injectables. Une technique aseptique devra être utilisée pour reconstituer, combiner et mélanger les solutions.

Reconstitution

1. Chaque flacon de Ruconest (2100 U) doit être reconstitué avec 14 ml de solvant.
2. Désinfectez les bouchons en caoutchouc des flacons de poudre et de solvant et fixez un adaptateur pour flacon sur chacun des flacons jusqu'à ce qu'il s'enclenche sur le goulot du flacon.
3. Connectez la seringue à l'adaptateur du flacon de solvant et tournez-la dans le sens des aiguilles d'une montre jusqu'à ce qu'elle se verrouille. Prélevez 14 ml de solvant. Déverrouillez la seringue de l'adaptateur en la tournant dans le sens inverse des aiguilles d'une montre et jetez le flacon avec l'adaptateur.
4. Connectez la seringue contenant le solvant à l'adaptateur du flacon de poudre et tournez-la dans le sens des aiguilles d'une montre jusqu'à ce qu'elle se verrouille. Le solvant doit être ajouté lentement afin d'éviter tout impact puissant sur la poudre et la solution doit être mélangée doucement afin de minimiser la formation de mousse. Laissez la seringue sur l'adaptateur. Répétez les étapes 3 et 4 si vous devez préparer une seconde solution (ceci nécessite un second

- kit).
5. La solution reconstituée contient 150 U/ml de conestat alfa et apparaît comme une solution incolore transparente. La solution reconstituée dans chaque flacon doit être inspectée visuellement pour mettre en évidence la présence de particules ou un changement de coloration. Une solution présentant des particules ou une décoloration ne doit pas être utilisée. De petites quantités de mousse sont tolérées. Le médicament doit être utilisé immédiatement (voir rubrique 6.3).

Administration

1. Prélevez le volume requis de solution préparée. Ne dépassez jamais 14 ml par seringue. Déverrouillez la/les seringue(s) en la/les tournant dans le sens inverse des aiguilles d'une montre et jetez le(s) flacon(s) avec l'adaptateur.
2. Connectez le set de perfusion à la seringue et tournez-la dans le sens des aiguilles d'une montre jusqu'à ce qu'elle se verrouille. Tenez la seringue avec l'embout pointé vers le haut et enfoncez doucement le piston pour remplir le set de perfusion de solution.
3. Désinfectez le site d'injection avec une lingette d'alcool. Enlevez le capuchon de l'aiguille du set de perfusion et introduisez avec précaution l'aiguille dans la veine.
4. Veillez à libérer le garrot. Injectez doucement la solution dans la veine – injectez sur une durée d'environ 5 minutes.
5. Si deux seringues ont été préparées : repliez la tubulure pour éviter un reflux, dévissez la seringue vide du set de perfusion (dans le sens inverse des aiguilles d'une montre) et remplacez-la immédiatement par la seconde seringue. Injectez doucement la solution de la seconde seringue.

Élimination

Veillez jeter en toute sécurité dans un récipient conçu pour les déchets médicaux le set de perfusion usagé avec l'aiguille, ainsi que toute solution non utilisée, la seringue et le flacon vide car ce matériel pourrait blesser d'autres personnes s'il n'est pas éliminé correctement. Ne réutilisez pas le matériel.

7. TITULAIRE DE L'AUTORISATION DE MISE SUR LE MARCHÉ

Pharming Group N.V.
Darwinweg 24
2333 CR Leiden
Pays-Bas

8. NUMÉRO(S) D'AUTORISATION DE MISE SUR LE MARCHÉ

EU/1/10/641/002

9. DATE DE PREMIÈRE AUTORISATION/DE RENOUVELLEMENT DE L'AUTORISATION

Date de première autorisation : 28 octobre 2010
Date de dernier renouvellement : 18 septembre 2015

10. DATE DE MISE À JOUR DU TEXTE

Des informations détaillées sur ce médicament sont disponibles sur le site internet de l'Agence Européenne des Médicaments <https://www.ema.europa.eu/>.

ANNEXE II

- A. FABRICANT(S) DE LA/DES SUBSTANCE(S) ACTIVE(S) D'ORIGINE BIOLOGIQUE ET FABRICANT(S) RESPONSABLE(S) DE LA LIBÉRATION DES LOTS**
- B. CONDITIONS OU RESTRICTIONS DE DÉLIVRANCE ET D'UTILISATION**
- C. AUTRES CONDITIONS ET OBLIGATIONS DE L'AUTORISATION DE MISE SUR LE MARCHÉ**
- D. CONDITIONS OU RESTRICTIONS EN VUE D'UNE UTILISATION SÛRE ET EFFICACE DU MÉDICAMENT**

A. FABRICANT(S) DE LA (DES) SUBSTANCE(S) ACTIVE(S) D'ORIGINE BIOLOGIQUE ET FABRICANT(S) RESPONSABLE(S) DE LA LIBÉRATION DES LOTS

Nom et adresse des fabricants de la substance active d'origine biologique

Pharming Technologies B.V.
Darwinweg 24
2333 CR Leiden
Pays-Bas

Broekman Institute B.V.
Schoolstraat 21
5711 CP Someren
Pays-Bas

Sanofi-Chimie
Route d'Avignon
Aramon 30390
France

Nom et adresse du fabricant responsable de la libération des lots

Pharming Technologies B.V.
Darwinweg 24
2333 CR Leiden
Pays-Bas

B. CONDITIONS OU RESTRICTIONS DE DÉLIVRANCE ET D'UTILISATION

Médicament soumis à prescription médicale restreinte (voir Annexe I : Résumé des Caractéristiques du Produit, rubrique 4.2).

C. AUTRES CONDITIONS ET OBLIGATIONS DE L'AUTORISATION DE MISE SUR LE MARCHÉ

• **Rapports périodiques actualisés de sécurité (PSURs)**

Les exigences relatives à la soumission des PSURs pour ce médicament sont définies dans la liste des dates de référence pour l'Union (liste EURD) prévue à l'article 107 quater, paragraphe 7, de la directive 2001/83/CE et ses actualisations publiées sur le portail web européen des médicaments.

D. CONDITIONS OU RESTRICTIONS EN VUE D'UNE UTILISATION SÛRE ET EFFICACE DU MÉDICAMENT

• **Plan de gestion des risques (PGR)**

Le titulaire de l'autorisation de mise sur le marché réalise les activités de pharmacovigilance et interventions requises décrites dans le PGR adopté et présenté dans le Module 1.8.2 de l'autorisation de mise sur le marché, ainsi que toutes actualisations ultérieures adoptées du PGR.

De plus, un PGR actualisé doit être soumis :

- à la demande de l'Agence européenne des médicaments ;

- dès lors que le système de gestion des risques est modifié, notamment en cas de réception de nouvelles informations pouvant entraîner un changement significatif du profil bénéfice/risque, ou lorsqu'une étape importante (pharmacovigilance ou minimisation du risque) est franchie.
- **Mesures additionnelles de réduction du risque**

Avant le lancement du produit dans chaque état membre, le titulaire de l'autorisation de mise sur le marché (AMM) doit convenir du contenu et du format du matériel éducatif avec l'autorité nationale compétente (ANC).

Le titulaire de l'AMM doit veiller à ce qu'au moment du lancement, tous les professionnels de santé susceptibles de prescrire Ruconest reçoivent un kit éducatif.

Le kit éducatif doit contenir les éléments suivants :

- Résumé des caractéristiques du produit et notice pour Ruconest
- Matériel éducatif pour le professionnel de santé
- Matériel éducatif pour les non-professionnels de santé
- Journal patient à donner aux patients avant de recevoir Ruconest
- Copies de la carte du patient à donner aux patients avant qu'ils ne reçoivent Ruconest

Le matériel éducatif pour le professionnel de santé doit comprendre des informations à propos des éléments clés suivants :

- Que le traitement par Ruconest doit être instauré selon les conseils et sous la surveillance d'un médecin expérimenté dans le diagnostic et le traitement de l'angioedème héréditaire.
- Que les patients recevant le traitement par Ruconest doivent être surveillés afin de déceler les signes cliniques et symptômes d'une hypersensibilité au cours de l'administration. Un traitement médical d'urgence doit être immédiatement disponible pour être administré en cas de réactions anaphylactiques ou de choc.
- Le fait que Ruconest est extrait du lait de lapines transgéniques et contient des traces de protéines de lapin (impuretés provenant de l'hôte, IPH).
- Que Ruconest est contre-indiqué chez tous les patients présentant une allergie avérée ou une suspicion d'allergie au lapin.
- Que les patients présentant des signes cliniques d'allergie au lait de vache peuvent présenter des anticorps réagissant de manière croisée avec les impuretés du lait de lapine de Ruconest.
- La nécessité d'informer les patients sur les premiers signes de réactions d'hypersensibilité, comprenant éruptions urticariennes, urticaire généralisée, oppression thoracique, respiration sifflante, hypotension et anaphylaxie et sur le fait qu'ils doivent alerter leur médecin en cas d'apparition de ces symptômes.
- Le risque éventuel de réaction immunitaire de type III en raison de la formation d'anticorps dirigés contre les IPH. Des conseils sur le programme de tests en laboratoire de l'immunogénicité pour déceler ces anticorps afin de suivre une suspicion de maladie médiée par les complexes immuns, et sur la procédure à suivre pour le prélèvement et l'expédition de l'échantillon sanguin au laboratoire central de la société. Ces tests devront être fournis gratuitement.
- Le risque de formation d'anticorps anti-C1-INH et par conséquent, le risque éventuel de formation d'anticorps neutralisants. Des conseils sur le programme de tests en laboratoire de l'immunogénicité pour déceler ces anticorps fourni par la société afin de suivre une suspicion d'émergence d'anticorps neutralisants, et des informations sur la procédure à suivre pour le

prélèvement et l'expédition de l'échantillon sanguin au laboratoire central de la société. Ces tests devront être fournis gratuitement.

- On dispose de données limitées concernant l'utilisation de ce médicament sous forme de traitement à domicile ou auto-administré.
- La décision quant à l'utilisation d'un traitement à domicile pour un patient particulier doit être prise par le médecin traitant.
- L'utilisation de Ruconest est uniquement approuvée en cas de crises aiguës d'angioedème héréditaire.
- Il incombe au médecin de fournir au/à la patient(e) ou à une personne soignante les instructions et la formation relatives à l'administration en dehors d'une structure clinique.
- La formation à fournir doit aborder les éléments suivants :
 - Précautions de conservation
 - Calcul de la dose et indication (c.-à-d. uniquement en cas de crises aiguës d'AOH)
 - Préparation d'une dose de Ruconest (50 U/kg, jusqu'à 4 200 U) en reconstituant un ou deux flacons
 - Méthode de reconstitution de chaque flacon de poudre
 - Technique d'injection intraveineuse
 - Conseils quant à l'utilisation d'une seconde dose de Ruconest
 - Instruction de consulter immédiatement un médecin en cas d'échec de l'accès veineux, en cas de manque d'efficacité, en cas de survenue d'un quelconque effet indésirable y compris une hypersensibilité, ou après une auto-administration de Ruconest pour une crise aiguë d'AOH du larynx
 - Instructions sur la prise en charge d'éventuels effets indésirables, y compris une réaction d'hypersensibilité aiguë
 - Informations sur la nécessité de tenir un journal afin d'y consigner chaque traitement administré à domicile et d'apporter ce journal lors de chaque consultation. Les informations consignées dans ce journal doivent inclure :
 - Date et heure du traitement
 - Numéro de lot et dose
 - Réponse au traitement
 - Tout événement indésirable
- Il incombe au médecin de vérifier que l'ensemble des compétences nécessaires ont été acquises par le non-professionnel de santé et que Ruconest peut être administré de manière sûre et efficace en dehors d'une structure professionnelle de soins de santé.
- L'existence d'un registre post-commercialisation dans lequel les professionnels de santé sont encouragés à introduire les patients.

Le matériel éducatif pour les non-professionnels de santé doit comprendre des informations à propos des éléments clés suivants :

- On dispose de données limitées concernant l'utilisation de ce médicament sous forme de traitement à domicile ou auto-administré.
- Pour certains patients, le médecin peut décider que Ruconest peut être administré en dehors d'une structure clinique par un non-professionnel de santé, tel qu'un membre de la famille ou le patient lui-même (auto-administration).
- L'utilisation de Ruconest est uniquement approuvée en cas de crises aiguës d'angioedème héréditaire.

- Des compétences nécessaires doivent être acquises par les non-professionnels de santé avant que Ruconest puisse être administré de manière sûre et efficace en dehors d'une structure professionnelle de soins de santé.
- Un médecin fournira une formation abordant les éléments suivants :
 - Précautions de conservation
 - Calcul de la dose et indication (c.-à-d. uniquement en cas de crises aiguës d'AOH)
 - Préparation d'une dose de Ruconest (50 U/kg, jusqu'à 4 200 U) en reconstituant un ou deux flacons
 - Méthode de reconstitution de chaque flacon de poudre
 - Technique d'injection intraveineuse
 - Méthode et vitesse d'administration d'une dose de Ruconest
 - Conseils quant à l'utilisation d'une seconde dose de Ruconest
 - Instruction de consulter immédiatement un médecin en cas d'échec de l'accès veineux, en cas de manque d'efficacité, en cas de survenue d'un quelconque effet indésirable y compris une hypersensibilité, ou après une auto-administration de Ruconest pour une crise aiguë d'AOH du larynx
 - Informations sur la nécessité de tenir un journal afin d'y consigner chaque traitement administré à domicile et d'apporter ce journal lors de chaque consultation. Les informations consignées dans ce journal doivent inclure :
 - Date et heure du traitement
 - Numéro de lot et dose
 - Réponse au traitement
 - Tout événement indésirable

Le journal patient doit contenir les éléments principaux suivants :

- Date et heure du traitement
- Numéro de lot et dose
- Réponse au traitement
- Tout événement indésirable

La carte du patient doit comprendre les éléments clés suivants :

- Que les patients reçoivent Ruconest pour le traitement d'une crise aiguë d'angioedème héréditaire.
- Que Ruconest est extrait du lait de lapines transgéniques et contient des traces de protéines de lapin.
- Qu'il est important de surveiller tout signe clinique ou symptôme d'hypersensibilité et que les patients doivent immédiatement consulter un médecin en cas de développement de tels symptômes au moment où ils reçoivent ou après avoir reçu Ruconest.
- Qu'ils seront priés d'avoir la carte sur eux et de toujours la montrer à tout professionnel de santé leur octroyant un traitement pour des crises aiguës d'angioedème héréditaire.

ANNEXE III
ÉTIQUETAGE ET NOTICE

A. ÉTIQUETAGE

MENTIONS DEVANT FIGURER SUR L'EMBALLAGE EXTÉRIEUR

BOÎTE DU FLACON

1. DÉNOMINATION DU MÉDICAMENT

Ruconest 2100 Unités Poudre pour solution injectable
conestat alfa

2. COMPOSITION EN SUBSTANCE(S) ACTIVE(S)

Un flacon contient 2100 U de conestat alfa, correspondant à 2100 U/14 ml après reconstitution, ou à une concentration de 150 U/ml.

3. LISTE DES EXCIPIENTS

Excipients:
Saccharose,
Citrates de sodium (E331),
Acide citrique.

4. FORME PHARMACEUTIQUE ET CONTENU

Poudre pour solution injectable.
1 flacon

5. MODE ET VOIE(S) D'ADMINISTRATION

Lire la notice avant utilisation.
Voie intraveineuse.

6. MISE EN GARDE SPÉCIALE INDIQUANT QUE LE MÉDICAMENT DOIT ÊTRE CONSERVÉ HORS DE VUE ET DE PORTÉE DES ENFANTS

Tenir hors de la vue et de la portée des enfants.

7. AUTRE(S) MISE(S) EN GARDE SPÉCIALE(S), SI NÉCESSAIRE

8. DATE DE PÉREMPTION

EXP

9. PRÉCAUTIONS PARTICULIÈRES DE CONSERVATION

À conserver à une température ne dépassant pas 25 °C.
Conserver le flacon dans l'emballage d'origine à l'abri de la lumière.

10. PRÉCAUTIONS PARTICULIÈRES D'ÉLIMINATION DES MÉDICAMENTS NON UTILISÉS OU DES DÉCHETS PROVENANT DE CES MÉDICAMENTS S'IL Y A LIEU

11. NOM ET ADRESSE DU TITULAIRE DE L'AUTORISATION DE MISE SUR LE MARCHÉ

Pharming Group N.V.
Darwinweg 24
2333 CR Leiden
Pays-Bas

12. NUMÉRO(S) D'AUTORISATION DE MISE SUR LE MARCHÉ

EU/1/10/641/001

13. NUMÉRO DU LOT

Lot

14. CONDITIONS DE PRESCRIPTION ET DE DÉLIVRANCE

Médicament soumis à prescription médicale.

15. INDICATIONS D'UTILISATION

16. INFORMATIONS EN BRAILLE

Ruconest

17. IDENTIFIANT UNIQUE – CODE-BARRES 2D

code-barres 2D portant l'identifiant unique inclus.

18. IDENTIFIANT UNIQUE - DONNÉES LISIBLES PAR LES HUMAINS

PC:
SN:
NN:

MENTIONS DEVANT FIGURER SUR L'EMBALLAGE EXTÉRIEUR

BOÎTE DU KIT D'ADMINISTRATION

1. DÉNOMINATION DU MÉDICAMENT

Ruconest 2100 Unités Poudre et solvant pour solution injectable
conestat alfa

2. COMPOSITION EN SUBSTANCE(S) ACTIVE(S)

Un flacon de poudre contient 2100 U de conestat alfa, correspondant à 2100 U/14 ml après reconstitution, ou à une concentration de 150 U/ml.

3. LISTE DES EXCIPIENTS

Excipients:
Saccharose,
Citrates de sodium (E331),
Acide citrique.

4. FORME PHARMACEUTIQUE ET CONTENU

Poudre et solvant pour solution injectable.

Un kit d'administration contient :

1 flacon de poudre
1 flacon de solvant
2 adaptateurs pour flacon
1 seringue
1 set de perfusion avec aiguille
2 lingettes d'alcool
1 compresse non tissée stérile
1 pansement adhésif

5. MODE ET VOIE(S) D'ADMINISTRATION

Lire la notice avant utilisation.
Voie intraveineuse.
Pour usage unique.

6. MISE EN GARDE SPÉCIALE INDIQUANT QUE LE MÉDICAMENT DOIT ÊTRE CONSERVÉ HORS DE VUE ET DE PORTÉE DES ENFANTS

Tenir hors de la vue et de la portée des enfants.

7. AUTRE(S) MISE(S) EN GARDE SPÉCIALE(S), SI NÉCESSAIRE

8. DATE DE PÉREMPTION

EXP

9. PRÉCAUTIONS PARTICULIÈRES DE CONSERVATION

À conserver à une température ne dépassant pas 25 °C.
Conserver le flacon de poudre dans la boîte en carton à l'abri de la lumière.

10. PRÉCAUTIONS PARTICULIÈRES D'ÉLIMINATION DES MÉDICAMENTS NON UTILISÉS OU DES DÉCHETS PROVENANT DE CES MÉDICAMENTS S'IL Y A LIEU**11. NOM ET ADRESSE DU TITULAIRE DE L'AUTORISATION DE MISE SUR LE MARCHÉ**

Pharming Group N.V.
Darwinweg 24
2333 CR Leiden
Pays-Bas

12. NUMÉRO(S) D'AUTORISATION DE MISE SUR LE MARCHÉ

EU/1/10/641/002

13. NUMÉRO DU LOT

Lot

14. CONDITIONS DE PRESCRIPTION ET DE DÉLIVRANCE**15. INDICATIONS D'UTILISATION****16. INFORMATIONS EN BRAILLE**

Ruconest

17. IDENTIFIANT UNIQUE – CODE-BARRES 2D

code-barres 2D portant l'identifiant unique inclus.

18. IDENTIFIANT UNIQUE - DONNÉES LISIBLES PAR LES HUMAINS

PC:

SN:
NN:

MENTIONS DEVANT FIGURER SUR L'EMBALLAGE EXTÉRIEUR

BOÎTE DU FLACON DU KIT D'ADMINISTRATION

1. DÉNOMINATION DU MÉDICAMENT

Ruconest 2100 Unités Poudre pour solution injectable
conestat alfa

2. COMPOSITION EN SUBSTANCE(S) ACTIVE(S)

Un flacon contient 2100 U de conestat alfa, correspondant à 2100 U/14 ml après reconstitution, ou à une concentration de 150 U/ml.

3. LISTE DES EXCIPIENTS

Excipients:
Saccharose,
Citrates de sodium (E331),
Acide citrique.

4. FORME PHARMACEUTIQUE ET CONTENU

Poudre pour solution injectable.
1 flacon

5. MODE ET VOIE(S) D'ADMINISTRATION

Lire la notice avant utilisation.
Voie intraveineuse.

6. MISE EN GARDE SPÉCIALE INDIQUANT QUE LE MÉDICAMENT DOIT ÊTRE CONSERVÉ HORS DE VUE ET DE PORTÉE DES ENFANTS

Tenir hors de la vue et de la portée des enfants.

7. AUTRE(S) MISE(S) EN GARDE SPÉCIALE(S), SI NÉCESSAIRE

8. DATE DE PÉREMPTION

EXP

9. PRÉCAUTIONS PARTICULIÈRES DE CONSERVATION

À conserver à une température ne dépassant pas 25 °C.
Conserver le flacon dans l'emballage d'origine à l'abri de la lumière.

10. PRÉCAUTIONS PARTICULIÈRES D'ÉLIMINATION DES MÉDICAMENTS NON UTILISÉS OU DES DÉCHETS PROVENANT DE CES MÉDICAMENTS S'IL Y A LIEU

11. NOM ET ADRESSE DU TITULAIRE DE L'AUTORISATION DE MISE SUR LE MARCHÉ

Pharming Group N.V.
Darwinweg 24
2333 CR Leiden
Pays-Bas

12. NUMÉRO(S) D'AUTORISATION DE MISE SUR LE MARCHÉ

EU/1/10/641/002

13. NUMÉRO DU LOT

Lot

14. CONDITIONS DE PRESCRIPTION ET DE DÉLIVRANCE

15. INDICATIONS D'UTILISATION

16. INFORMATIONS EN BRAILLE

Ruconest

17. IDENTIFIANT UNIQUE – CODE-BARRES 2D

18. IDENTIFIANT UNIQUE - DONNÉES LISIBLES PAR LES HUMAINS

**MENTIONS MINIMALES DEVANT FIGURER SUR LES PETITS CONDITIONNEMENTS
PRIMAIRES**

ÉTIQUETTE DU FLACON DE POUDRE

1. DÉNOMINATION DU MÉDICAMENT ET VOIE(S) D'ADMINISTRATION

Ruconest 2100 Unités, poudre pour solution injectable
conestat alfa
Voie IV.

2. MODE D'ADMINISTRATION

3. DATE DE PÉREMPTION

EXP

4. NUMÉRO DU LOT

Lot

5. CONTENU EN POIDS, VOLUME OU UNITÉ

2100 U de conestat alfa.
Après reconstitution avec 14 ml d'eau pour préparations injectables, la solution contient 150 U de
conestat alfa par ml.

6. AUTRE

**MENTIONS MINIMALES DEVANT FIGURER SUR LES PETITS CONDITIONNEMENTS
PRIMAIRES**

ÉTIQUETTE DU FLACON DE SOLVANT

1. DÉNOMINATION DU MÉDICAMENT ET VOIE(S) D'ADMINISTRATION

Solvant pour Ruconest
Eau pour préparations injectables

2. MODE D'ADMINISTRATION

3. DATE DE PÉREMPTION

EXP

4. NUMÉRO DU LOT

Lot

5. CONTENU EN POIDS, VOLUME OU UNITÉ

20 ml

6. AUTRE

B. NOTICE

Notice : information du patient

Ruconest 2100 unités Poudre pour solution injectable conestat alfa

Veillez lire attentivement cette notice avant d'utiliser ce médicament car elle contient des informations importantes pour vous.

- Gardez cette notice. Vous pourriez avoir besoin de la relire.
- Si vous avez d'autres questions, interrogez votre médecin.
- Ce médicament vous a été personnellement prescrit. Ne le donnez pas à d'autres personnes. Il pourrait leur être nocif, même si les signes de leur maladie sont identiques aux vôtres.
- Si vous ressentez un quelconque effet indésirable, parlez-en à votre médecin. Ceci s'applique aussi à tout effet indésirable qui ne serait pas mentionné dans cette notice. Voir rubrique 4.

Que contient cette notice?

1. Qu'est-ce que Ruconest et dans quel cas est-il utilisé
2. Quelles sont les informations à connaître avant d'utiliser Ruconest
3. Comment utiliser Ruconest
4. Quels sont les effets indésirables éventuels
5. Comment conserver Ruconest
6. Contenu de l'emballage et autres informations

1. Qu'est-ce que Ruconest et dans quel cas est-il utilisé

Ruconest contient comme substance active le conestat alfa. Le conestat alfa est une forme recombinante (produit non dérivé du sang) de l'inhibiteur C1 humain (rhC1-INH).

Ruconest est destiné à être utilisé chez les adultes, les adolescents et les enfants (âgés de 2 ans et plus) présentant un trouble sanguin héréditaire rare, appelé angioœdème héréditaire (AOH). Ces patients présentent un déficit de la protéine C1 inhibiteur dans leur sang, ce qui peut entraîner des crises répétées de gonflement, des douleurs au ventre, une difficulté à respirer et d'autres symptômes.

L'administration de Ruconest vise à pallier le déficit en inhibiteur C1 et entraînera une diminution des symptômes de la crise aiguë d'AOH.

2. Quelles sont les informations à connaître avant d'utiliser Ruconest

N'utilisez jamais Ruconest

- si vous êtes ou pensez être allergique au lapin.
- si vous êtes allergique au substance active ou à l'un des autres composants contenus dans ce médicament (mentionnés dans la rubrique 6).

Avertissements et précautions

Adressez-vous à votre médecin avant d'utiliser Ruconest.

Si vous présentez des réactions allergiques, telles qu'urticaire, éruption cutanée, démangeaisons, sensations vertigineuses, respirations sifflantes, difficulté à respirer ou gonflement de la langue à la suite de l'administration de Ruconest, vous devez demander une aide médicale d'urgence afin de traiter immédiatement les symptômes de votre réaction allergique.

Avant de commencer le traitement avec Ruconest, il est important que vous signaliez à votre médecin si vous souffrez, ou avez souffert, de problèmes de coagulation (événements thrombotiques). Vous ferez dans ce cas l'objet d'une surveillance étroite.

Des réactions d'hypersensibilité ne peuvent être exclues et sont susceptibles de provoquer des

symptômes similaires à des crises d'angioedème.

Enfants et adolescents

Ruconest n'est pas indiqué pour une utilisation chez les enfants de moins de 2 ans. Ruconest n'a pas été étudié chez les enfants de moins de 5 ans. Votre médecin déterminera s'il est approprié de traiter votre enfant avec Ruconest. Votre enfant devra faire l'objet d'une surveillance complémentaire afin de détecter d'éventuels symptômes de réactions allergiques pendant et après l'administration.

Autres médicaments et Ruconest

Informez votre médecin si vous prenez, avez récemment pris ou pourriez prendre tout autre médicament.

Si vous êtes actuellement sous traitement à base d'activateur tissulaire du plasminogène comme traitement aigu pour des caillots sanguins, vous ne devez pas être traité par Ruconest en même temps.

Grossesse et allaitement

Il n'est pas recommandé d'utiliser Ruconest pendant la grossesse ou si vous allaitez.

Si vous prévoyez de devenir enceinte, discutez-en avec votre médecin avant de commencer tout traitement par Ruconest.

Conduite de véhicules et utilisation de machines

Ne conduisez pas de véhicule et n'utilisez pas de machines si vous avez des vertiges ou si vous souffrez de maux de tête après avoir reçu Ruconest.

Ruconest contient de sodium (19,5 mg par flacon)

A prendre en compte chez les patients ayant une alimentation réduite en sodium.

3. Comment utiliser Ruconest

Ruconest sera instauré par un médecin expérimenté dans le diagnostic et le traitement de l'angioedème héréditaire.

Votre médecin ou une infirmière vous injectera Ruconest directement dans une veine sur une durée d'environ 5 minutes. Votre dose sera déterminée en fonction de votre poids et ce, dans la limite de 2 flacons.

La plupart du temps, une seule dose suffit. Il se peut que votre médecin décide d'administrer une dose supplémentaire si vos symptômes ne s'améliorent pas après 120 minutes (pour les adultes et les adolescents) ou 60 minutes (pour les enfants). Il convient de ne pas administrer plus de deux doses en 24 heures.

Les instructions d'utilisation sont clairement décrites dans la brochure d'information destinée au médecin et sont jointes à cette notice.

Si vous avez d'autres questions sur l'utilisation de ce médicament, demandez plus d'informations à votre médecin ou à votre infirmière.

4. Quels sont les effets indésirables éventuels?

Comme tous les médicaments, ce médicament peut provoquer des effets indésirables, mais ils ne surviennent pas systématiquement chez tout le monde.

En cas d'aggravation des symptômes et/ou d'apparition d'une éruption cutanée, de picotements, de difficultés à respirer ou de gonflement de votre visage ou de votre langue, demandez une aide médicale **immédiatement**. **Cela peut indiquer que vous avez développé une allergie à Ruconest.**

Certains effets secondaires peuvent survenir lors du traitement par Ruconest :

Fréquents (peut affecter moins de 1 personne sur 10)

- Nausées

Peu fréquents (peut affecter moins de 1 personne sur 100)

- Maux de ventre, diarrhée
- Sensation de picotements, de fourmillements ou d'engourdissement de la bouche
- Maux de tête, sensations vertigineuses
- Diminution du sens du toucher ou de la sensibilité de la peau ou des membres
- Irritation de la gorge
- Urticaire
- Gonflement des oreilles et de la région entourant les oreilles
- Choc allergique

Fréquence indéterminée (la fréquence n'est pas connue)

- Réactions d'hypersensibilité

Déclaration des effets secondaires

Si vous ressentez un quelconque effet indésirable, parlez-en à votre médecin. Ceci s'applique aussi à tout effet indésirable qui ne serait pas mentionné dans cette notice. Vous pouvez également déclarer les effets indésirables directement via le système national de déclaration décrit en [Annexe V](#). En signalant les effets indésirables, vous contribuez à fournir davantage d'informations sur la sécurité du médicament.

5. Comment conserver Ruconest

Tenir ce médicament hors de la vue et de la portée des enfants.

N'utilisez pas ce médicament après la date de péremption indiquée sur l'emballage et sur l'étiquette du flacon après EXP. La date de péremption fait référence au dernier jour de ce mois.

À conserver à une température ne dépassant pas 25°C.

À conserver dans l'emballage d'origine à l'abri de la lumière.

Avant d'être administré, Ruconest doit être dissous dans de l'eau pour préparations injectables par un professionnel de santé.

Une fois reconstitué, le produit doit être utilisé immédiatement.

N'utilisez pas ce médicament si vous remarquez que la solution présente une décoloration ou contient des particules.

6. Contenu de l'emballage et autres informations

Ce que contient Ruconest

La substance active est le conestat alfa. Chaque flacon contient 2100 unités (U) de conestat alfa. Ceci correspond à 2100 unités par 14 ml après reconstitution, soit une concentration de 150 unités /ml.

Les autres composants sont le saccharose, le citrate de sodium (E331) et l'acide citrique.

Qu'est-ce que Ruconest et contenu de l'emballage extérieur

Ruconest se présente sous forme d'un flacon unique en verre contenant une poudre pour solution injectable de couleur blanche à blanc cassé. Après dissolution de la poudre dans de l'eau pour préparations injectables, la solution est claire et incolore.

Ruconest est fourni dans une boîte contenant un seul flacon.

Titulaire de l'Autorisation de mise sur le marché et fabricant

Titulaire de l'Autorisation :

Pharming Group N.V.
Darwinweg 24
2333 CR Leiden
Pays-Bas

Fabricant :

Pharming Technologies B.V.
Darwinweg 24
2333 CR Leiden
Pays-Bas

La dernière date à laquelle cette notice a été révisée est

Des informations détaillées sur ce médicament sont disponibles sur le site internet de l'Agence européenne des médicaments <https://www.ema.europa.eu/>.

Les informations suivantes sont destinées exclusivement aux professionnels de la santé :

POSOLOGIE ET MODE D'ADMINISTRATION

Posologie

Poids corporel jusqu'à 84 kg

- Une injection intraveineuse de 50 U/kg de poids corporel

Poids corporel de 84 kg ou plus

- Une injection intraveineuse de 4200 U (deux flacons)

Dans la majorité des cas, une dose unique de Ruconest suffit à traiter une crise aiguë d'angioedème. En cas de réponse clinique insuffisante, une dose supplémentaire (50 U/kg de poids corporel, jusqu'à 4200 U) peut être administrée.

Il convient de ne pas administrer plus de deux doses en 24 heures.

Calcul de la dose

Déterminer le poids corporel du patient.

Poids corporel jusqu'à 84 kg

- Pour les patients pesant jusqu'à 84 kg, calculer le volume nécessaire à administrer selon la formule ci-dessous :

$$\text{Volume à administrer (ml)} = \frac{\text{poids corporel (kg) fois 50 (U/kg)}}{150 \text{ (U/ml)}} = \frac{\text{poids corporel (kg)}}{3}$$

Poids corporel de 84 kg ou plus

- Pour les patients pesant 84 kilos ou plus, le volume nécessaire à administrer est de 28 ml, correspondant à 4200 U (2 flacons).

Reconstituer *chaque flacon* avec 14 ml d'eau pour préparations injectables (voir rubrique Reconstitution ci-dessous).

La solution reconstituée dans chaque flacon contient 2100 U de conestat alfa à une concentration de

150 U/ml.

Le volume requis de solution reconstituée doit être administré en injection intraveineuse lente sur environ 5 minutes.

PRÉCAUTIONS PARTICULIÈRES D'ÉLIMINATION ET MANIPULATION

Chaque flacon de Ruconest est à usage unique seulement.

Une technique aseptique devra être utilisée pour reconstituer, combiner et mélanger les solutions.

Reconstitution

Chaque flacon de Ruconest (2100 U) doit être reconstitué avec 14 ml d'eau pour préparations injectables. L'eau pour préparations injectables devra être ajoutée lentement afin d'éviter une trop forte percussion avec la poudre. La solution devra être mélangée doucement afin de minimiser la formation de mousse. La solution reconstituée contient 2100 U de conestat alfa à 150 U/ml de conestat alfa et apparaît comme une solution claire et incolore.

La solution reconstituée dans chaque flacon doit être inspectée visuellement pour mettre en évidence la présence de particules ou un changement de coloration. Une solution présentant des particules ou une décoloration ne doit pas être utilisée. Le médicament doit être utilisé immédiatement.

Tout médicament non utilisé ou déchet doit être éliminé conformément à la réglementation en vigueur.

Notice : information du patient

Ruconest 2100 unités Poudre et solvant pour solution injectable conestat alfa

Veillez lire attentivement cette notice avant d'utiliser ce médicament car elle contient des informations importantes pour vous.

- Gardez cette notice. Vous pourriez avoir besoin de la relire.
- Si vous avez d'autres questions, interrogez votre médecin.
- Ce médicament vous a été personnellement prescrit. Ne le donnez pas à d'autres personnes. Il pourrait leur être nocif, même si les signes de leur maladie sont identiques aux vôtres.
- Si vous ressentez un quelconque effet indésirable, parlez-en à votre médecin. Ceci s'applique aussi à tout effet indésirable qui ne serait pas mentionné dans cette notice. Voir rubrique 4.

Que contient cette notice?

1. Qu'est-ce que Ruconest et dans quel cas est-il utilisé
2. Quelles sont les informations à connaître avant d'utiliser Ruconest
3. Comment utiliser Ruconest
4. Quels sont les effets indésirables éventuels
5. Comment conserver Ruconest
6. Contenu de l'emballage et autres informations

1. Qu'est-ce que Ruconest et dans quel cas est-il utilisé

Ruconest contient comme substance active le conestat alfa. Le conestat alfa est une forme recombinante (produit non dérivé du sang) de l'inhibiteur C1 humain (rhC1-INH).

Ruconest est destiné à être utilisé chez les adultes, les adolescents et les enfants (âgés de 2 ans et plus) présentant un trouble sanguin héréditaire rare, appelé angioœdème héréditaire (AOH). Ces patients présentent un déficit de la protéine C1 inhibiteur dans leur sang, ce qui peut entraîner des crises répétées de gonflement, des douleurs au ventre, une difficulté à respirer et d'autres symptômes.

L'administration de Ruconest vise à pallier le déficit en inhibiteur C1 et entraînera une diminution des symptômes de la crise aiguë d'AOH.

2. Quelles sont les informations à connaître avant d'utiliser Ruconest

N'utilisez jamais Ruconest

- si vous êtes ou pensez être allergique au lapin.
- si vous êtes allergique à la substance active ou à l'un des autres composants contenus dans ce médicament (mentionnés dans la rubrique 6).

Avertissements et précautions

Adressez-vous à votre médecin avant d'utiliser Ruconest.

Si vous présentez des réactions allergiques, telles qu'urticaire, éruption cutanée, démangeaisons, sensations vertigineuses, respirations sifflantes, difficulté à respirer ou gonflement de la langue à la suite de l'administration de Ruconest, vous devez demander une aide médicale d'urgence afin de traiter immédiatement les symptômes de votre réaction allergique.

Avant de commencer le traitement avec Ruconest, il est important que vous signaliez à votre médecin si vous souffrez, ou avez souffert, de problèmes de coagulation (événements thrombotiques). Vous ferez dans ce cas l'objet d'une surveillance étroite.

Des réactions d'hypersensibilité ne peuvent être exclues et sont susceptibles de provoquer des

symptômes similaires à des crises d'angioedème.

Enfants et adolescents

Ruconest n'est pas indiqué pour une utilisation chez les enfants de moins de 2 ans. Ruconest n'a pas été étudié chez les enfants de moins de 5 ans. Votre médecin déterminera s'il est approprié de traiter votre enfant avec Ruconest. Votre enfant devra faire l'objet d'une surveillance complémentaire afin de détecter d'éventuels symptômes de réactions allergiques pendant et après l'administration.

Autres médicaments et Ruconest

Informez votre médecin si vous prenez, avez récemment pris ou pourriez prendre tout autre médicament.

Si vous êtes actuellement sous traitement à base d'activateur tissulaire du plasminogène comme traitement aigu pour des caillots sanguins, vous ne devez pas être traité par Ruconest en même temps.

Grossesse et allaitement

Il n'est pas recommandé d'utiliser Ruconest pendant la grossesse ou si vous allaitez.

Si vous prévoyez de devenir enceinte, discutez-en avec votre médecin avant de commencer tout traitement par Ruconest.

Conduite de véhicules et utilisation de machines

Ne conduisez pas de véhicule et n'utilisez pas de machines si vous avez des vertiges ou si vous souffrez de maux de tête après avoir reçu Ruconest.

Ruconest contient de sodium (19,5 mg par flacon)

A prendre en compte chez les patients ayant une alimentation réduite en sodium.

3. Comment utiliser Ruconest

Ruconest sera instauré par un médecin expérimenté dans le diagnostic et le traitement de l'angioedème héréditaire.

Ruconest doit être administré par un professionnel de santé jusqu'à ce que vous ou votre personne soignante soyez/soit adéquatement formé(e) et capable d'administrer Ruconest.

Veillez à toujours utiliser ce médicament en suivant exactement les instructions de cette notice ou les indications de votre médecin ou infirmier/ière. Vérifiez auprès de votre médecin ou infirmier/ère en cas de doute.

Ruconest s'administre dans une veine sur une durée d'environ 5 minutes. Votre dose sera déterminée en fonction de votre poids corporel.

La plupart du temps, une seule dose suffit. Une dose supplémentaire pourrait être administrée si vos symptômes ne s'améliorent pas après 120 minutes (pour les adultes et les adolescents) ou 60 minutes (pour les enfants). Il convient de ne pas administrer plus de deux doses, calculées conformément à l'étape 7, en 24 heures.

Vous ou votre personne soignante pourrez/pourra injecter Ruconest uniquement après avoir reçu les instructions et la formation adéquates de la part de votre médecin ou infirmier/ère.

Instructions d'utilisation

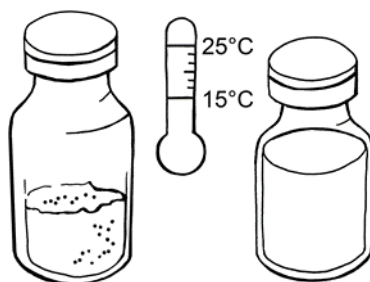
Ne pas mélanger ni administrer Ruconest avec d'autres médicaments ou solutions. Les paragraphes suivants décrivent comment la solution de Ruconest doit être préparée et administrée.

Avant de commencer

- Assurez-vous que l'ensemble du kit est complet et contient tous les éléments énumérés dans la

rubrique 6 de cette notice.

- En plus du kit, le matériel suivant est nécessaire :
 - un garrot
 - du sparadrap pour fixer l'aiguille
- Inspectez les flacons et les autres éléments :
 - tous les flacons doivent être scellés par un opercule en plastique et une capsule en aluminium et être exempts de tout dommage visible, tel que des fissures dans le verre.
 - vérifiez la date de péremption. N'utilisez jamais un élément du kit après la date de péremption indiquée sur le grand emballage extérieur en carton.
À l'intérieur d'une même boîte d'un kit, les différents éléments peuvent présenter des dates de péremption différentes. La date de péremption figurant sur l'emballage extérieur fait référence à la date de péremption de l'élément présentant la plus courte durée de conservation.
- Laissez revenir à température ambiante le nombre nécessaire, selon l'étape 1, de flacons de poudre et de solvant.



Préparation de la solution

Étape 1 : Nettoyage et autres exigences

- Lavez-vous soigneusement les mains.
- Placez les flacons de poudre et de solvant nécessaires sur une surface plane et propre.
 - poids corporel inférieur ou égal à 42 kg : 1 flacon de poudre et 1 flacon de solvant
 - poids corporel supérieur à 42 kg : 2 flacons de poudre et 2 flacons de solvant
- Posez les adaptateurs pour flacon sur la surface de travail. N'enlevez pas l'emballage des adaptateurs.
 - 2 adaptateurs si 1 flacon de poudre et 1 flacon de solvant sont nécessaires
 - 4 adaptateurs si 2 flacons de poudre et 2 flacons de solvant sont nécessaires
- Posez la/les seringue(s) sur la surface de travail. N'enlevez pas l'emballage de la seringue.
 - 1 seringue si 1 flacon de poudre et 1 flacon de solvant sont nécessaires
 - 2 seringues si 2 flacons de poudre et 2 flacons de solvant sont nécessaires

Étape 2 : Désinfection des bouchons des flacons

- Enlevez l'opercule amovible en plastique des flacons de poudre et de solvant.
- Utilisez une lingette d'alcool pour désinfecter tous les bouchons des flacons et attendez au moins 30 secondes jusqu'à ce que les bouchons soient secs.



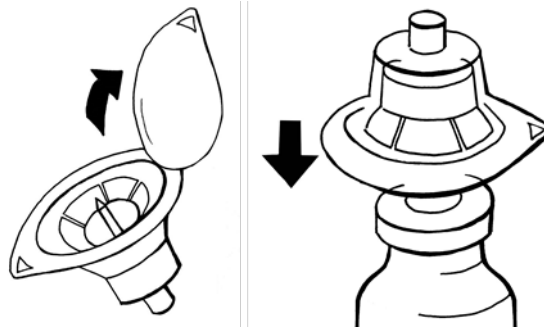
- Après la désinfection, ne touchez pas les bouchons avec les doigts ou tout autre objet.

Étape 3 : Fixation des adaptateurs sur les flacons

- Prenez un adaptateur emballé dans une main et enlevez la pellicule protectrice. L'adaptateur

doit rester dans son emballage en plastique.

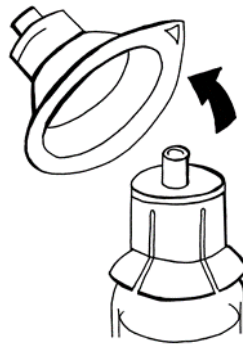
- Fixez l'adaptateur sur le flacon de poudre, en perçant le bouchon, jusqu'à ce qu'il s'enclenche sur le goulot du flacon.



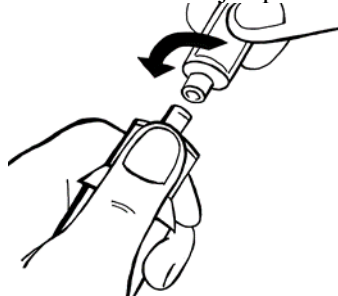
- Laissez l'emballage sur l'adaptateur jusqu'à ce que vous connectiez la seringue à l'étape 4 et 5.
- Répétez les étapes ci-dessus pour fixer un adaptateur sur le flacon de solvant. Tous les adaptateurs fournis dans le kit sont identiques.
- Si vous devez utiliser un second flacon de poudre et un second flacon de solvant, répétez les étapes ci-dessus.

Étape 4 : Prélèvement du solvant

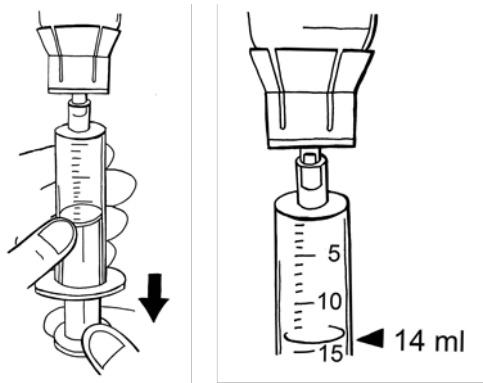
- Sortez une seringue stérile de son emballage.
- Enlevez l'emballage de l'adaptateur sur le flacon de solvant.



- Tenez l'adaptateur d'une main. De l'autre main, connectez la seringue et verrouillez-la en la tournant dans le sens des aiguilles d'une montre jusqu'à ce qu'elle s'arrête.



- Retournez l'ensemble – flacon de solvant avec adaptateur et seringue – à l'envers. Tout en tenant cet ensemble vertical, prélevez lentement 14 ml de solvant. Si des bulles d'air apparaissent, minimisez-les le plus possible en tapotant délicatement la seringue et en appliquant une légère pression en enfonçant le piston dans la seringue. Continuez de remplir la seringue avec 14 ml de solvant.



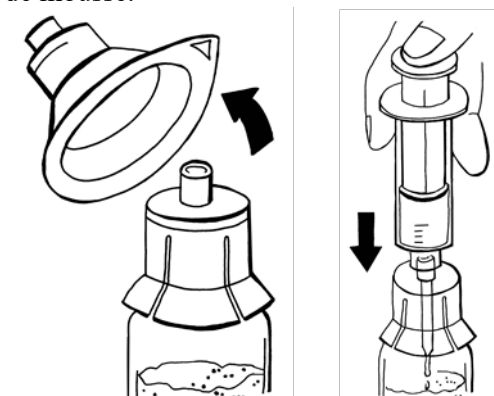
- Déverrouillez la seringue de l'adaptateur en la tournant dans le sens inverse des aiguilles d'une montre.



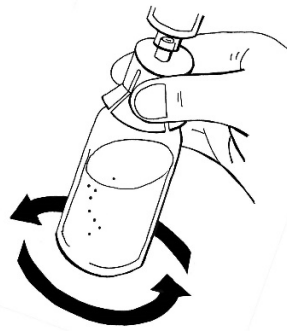
- Laissez le reste du solvant dans le flacon et jetez le flacon.
- Posez la seringue sur la surface de travail en prenant garde à ne pas toucher la surface ni aucun autre objet avec la pointe de la seringue.

Étape 5 : Ajout du solvant à la poudre et dissolution

- Enlevez l'emballage de l'adaptateur sur le flacon de poudre.
- Prenez la seringue contenant le solvant que vous avez préparée à l'étape 4.
- Tenez l'adaptateur de l'autre main et connectez la seringue. Verrouillez la seringue en la tournant dans le sens des aiguilles d'une montre jusqu'à ce qu'elle s'arrête.
- Injectez lentement le solvant dans le flacon de poudre, d'un mouvement continu, afin de minimiser la formation de mousse.



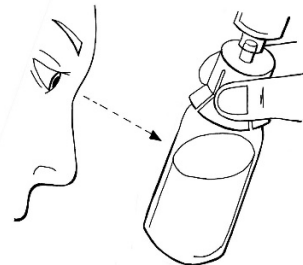
- Laissez la seringue sur l'adaptateur et faites tourner délicatement le flacon pendant environ 30 secondes. Ne le secouez pas.
Après l'avoir fait tourner, laissez le flacon sur la surface pendant quelques minutes jusqu'à ce que la solution devienne transparente. Si de la poudre non dissoute est toujours présente, répétez la procédure.



- Répétez les étapes 4 et 5 si vous devez préparer une seconde solution.

Étape 6 : Vérifiez les solutions préparées

- Vérifiez que la poudre dans le(s) flacon(s) est entièrement dissoute et que le piston est complètement enfoncé dans la seringue.
- Une fois la poudre dissoute, la solution doit être transparente et incolore.
- N'utilisez pas la solution préparée si elle est trouble, si elle contient des particules ou a changé de couleur. Informez votre professionnel de santé si tel est le cas. De petites quantités de mousse sont tolérées.



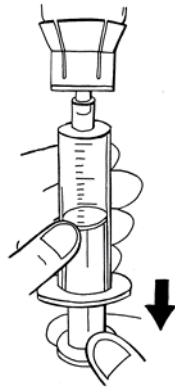
Étape 7 : Prélèvement de la solution préparée

- Calculez les millilitres de solution préparée à injecter.

Poids corporel	Millilitres de solution préparée à injecter
Inférieur à 84 kg	Poids corporel en kg divisé par trois
Supérieur ou égal à 84 kg	28 ml

- Prélevez le volume de solution préparée, tout en gardant la seringue en position verticale. Si vous avez préparé :
 - un flacon de solution, prélevez le volume tel que calculé
 - deux flacons et que votre poids corporel est inférieur à 84 kg, prélevez de la même manière :
 - a) 14 ml du premier flacon
 - b) du second flacon, la différence entre votre volume calculé et les 14 ml du premier flacon
 - deux flacons et que votre poids corporel est supérieur ou égal à 84 kg, prélevez 14 ml de chaque flacon dans chaque seringue

Si des bulles d'air apparaissent, minimisez-les le plus possible en tapotant délicatement la seringue et en appliquant une légère pression en enfonçant le piston dans la seringue. Continuez de remplir la seringue avec le volume requis.



- Ne dépassez jamais un volume de 14 ml par seringue.
- Déverrouillez la/les seringue(s) en la/les tournant dans le sens inverse des aiguilles d'une montre et jetez le(s) flacon(s) avec l'adaptateur.
- Posez la/les seringue(s) sur la surface de travail en prenant garde à ne pas toucher la surface ni aucun autre objet avec la pointe de la seringue.

Étape 8 : Vérification des seringues préparées

- Revérifiez que le volume contenu dans la/les seringue(s) que vous avez préparée(s) à l'étape 7 est correct.

Administration dans une veine

Il est très important que la solution préparée soit injectée directement dans une veine et non dans une artère ou les tissus avoisinants.

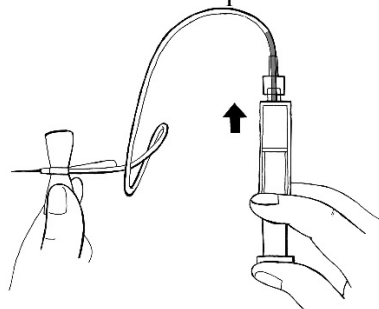
Injectez la solution de Ruconest immédiatement après la préparation, de préférence en position assise.

Étape 9 : Éléments requis

- Vérifiez que tous les éléments requis sont sur la surface de travail :
 - 1 ou 2 seringue(s) contenant la solution préparée
 - 1 set de perfusion avec une aiguille 25G
 - 1 lingette d'alcool
 - 1 compresse non tissée stérile
 - 1 pansement adhésif
 - 1 garrot
 - 1 sparadrap pour fixer l'aiguille

Étape10 : Préparation du set de perfusion

- Enlevez le capuchon à visser de l'embout du set de perfusion. Il s'agit de l'embout qui n'est pas muni de l'aiguille.
- Tenez cet embout d'une main, connectez-y la pointe de la seringue et verrouillez-la en la tournant dans le sens des aiguilles d'une montre jusqu'à ce qu'elle s'arrête.
- Tenez la seringue avec l'embout pointé vers le haut. Enfoncez délicatement le piston de la seringue pour remplir avec précaution le set de perfusion de solution préparée.



- Vérifiez qu'il n'y a pas d'air présent dans la seringue, la tubulure de perfusion ou l'aiguille.

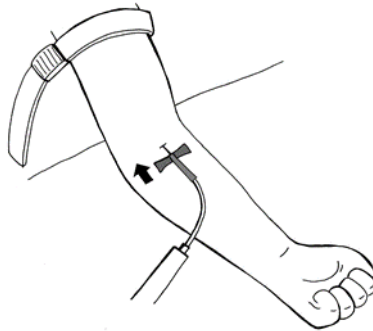
Étape 11 : Préparation du site d'injection

- Placez le garrot au-dessus du site d'injection – de préférence au niveau du milieu du bras. Serrez-le pour gonfler la veine. Ceci devrait être favorisé en serrant votre poing.
- À l'aide de l'autre main, palpez et recherchez une veine adéquate.
- Désinfectez soigneusement le site d'injection avec une lingette d'alcool et laissez sécher la peau.

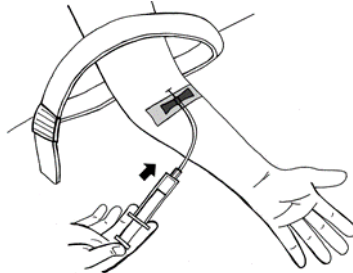


Étape 12 : Administration de la solution préparée

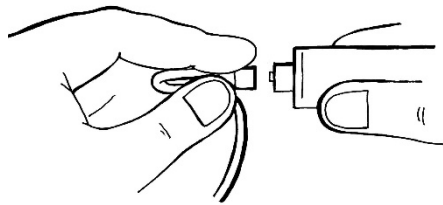
- Enlevez le capuchon de l'aiguille.
- Introduisez avec précaution l'aiguille du set de perfusion dans la veine en gardant un angle le plus plat possible.



- Fixez l'aiguille en appliquant le sparadrap, d'une longueur d'environ 7 cm, sur les ailes de l'aiguille.
- Avec précaution, tirez lentement sur le piston de la seringue jusqu'à ce que vous voyiez du sang apparaître dans la tubulure ; ceci permet de vérifier que l'aiguille est bien dans la veine.
- Libérez le garrot.
- S'il n'y a pas de sang dans la tubulure, enlevez l'aiguille, répétez toutes les étapes en partant du début de l'étape 11 et repositionnez l'aiguille.
- Si du sang apparaît, injectez délicatement la solution dans la veine, comme illustré sur le dessin. Injectez sur une durée d'environ 5 minutes.



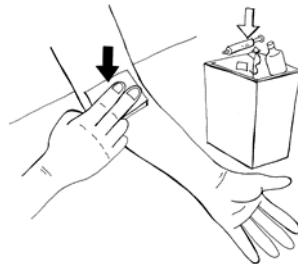
- Si vous avez préparé deux seringues :
 - repliez la tubulure à proximité du connecteur du set de perfusion pour empêcher un reflux
 - dévissez la seringue vide du set de perfusion et remplacez-la immédiatement par la seconde seringue



- dépliez la tubulure et injectez délicatement cette solution, de la même manière que pour la première seringue

Étape 13 : Après l'administration

- Enlevez avec précaution le sparadrap qui fixe l'aiguille et sortez l'aiguille de la veine.
- Dès que vous avez enlevé l'aiguille, compressez le site d'injection avec la compresse stérile pendant quelques minutes pour réduire le saignement.



- Ensuite, collez le pansement adhésif sur le site d'injection.
- Repliez le capuchon de protection jaune sur l'aiguille.
- Jetez en toute sécurité dans un récipient conçu pour les déchets médicaux le set de perfusion usagé avec l'aiguille, ainsi que toute solution non utilisée, la seringue et le flacon vide car ce matériel pourrait blesser d'autres personnes s'il n'est pas éliminé correctement. Ne pas réutiliser le matériel.

Étape 14 : Documentation de l'administration

Veuillez consigner (p.ex. dans votre journal) :

- la date et l'heure de l'administration
- le numéro de lot inscrit sur l'étiquette du flacon de poudre

Si vous avez utilisé plus de Ruconest que vous n'auriez dû

Dans un tel cas, contactez votre médecin ou l'hôpital le plus proche.

Si vous avez d'autres questions sur l'utilisation de ce médicament, demandez plus d'informations à votre médecin.

4. Quels sont les effets indésirables éventuels?

Comme tous les médicaments, ce médicament peut provoquer des effets indésirables, mais ils ne surviennent pas systématiquement chez tout le monde.

En cas d'aggravation des symptômes et/ou d'apparition d'une éruption cutanée, de picotements, de difficultés à respirer ou de gonflement de votre visage ou de votre langue, demandez une aide médicale **immédiatement**.

Cela peut indiquer que vous avez développé une allergie à Ruconest.

Certains effets secondaires peuvent survenir lors du traitement par Ruconest :

Fréquent (peuvent affecter moins de 1 personne sur 10)

- Nausées

Peu fréquent (peuvent affecter moins de 1 personne sur 100)

- Maux de ventre, diarrhée
- Sensation de picotements, de fourmillements ou d'engourdissement de la bouche
- Maux de tête, sensations vertigineuses
- Diminution du sens du toucher ou de la sensibilité de la peau ou des membres
- Irritation de la gorge
- Urticaire
- Gonflement des oreilles et de la région autour des oreilles
- Choc allergique

Fréquence indéterminée (la fréquence n'est pas connue)

- Réactions d'hypersensibilité

Déclaration des effets secondaires

Si vous ressentez un quelconque effet indésirable, parlez-en à votre médecin. Ceci s'applique aussi à tout effet indésirable qui ne serait pas mentionné dans cette notice. Vous pouvez également déclarer les effets indésirables directement via le système national de déclaration décrit en [Annexe V](#). En signalant les effets indésirables, vous contribuez à fournir davantage d'informations sur la sécurité du médicament.

5. Comment conserver Ruconest

Tenir ce médicament hors de la vue et de la portée des enfants.

N'utilisez pas ce médicament après la date de péremption indiquée sur l'emballage et sur l'étiquette du flacon après EXP. La date de péremption fait référence au dernier jour de ce mois.

À conserver à une température ne dépassant pas 25 °C.

Conserver le flacon dans la boîte en carton à l'abri de la lumière.

Avant de pouvoir administrer Ruconest, la poudre doit être dissoute dans le solvant inclus dans l'emballage (voir Rubrique 3).

Une fois reconstitué, le produit doit être utilisé immédiatement.

N'utilisez pas ce médicament si, après la dissolution, vous remarquez que la solution présente une décoloration ou contient des particules. De petites quantités de mousse sont tolérées.

6. Contenu de l'emballage et autres informations

Ce que contient Ruconest

Flacon de poudre :

- La substance active est le conestat alfa. Chaque flacon de poudre contient 2100 unités (U) de conestat alfa. Ceci correspond à 2100 unités par 14 ml après reconstitution, soit une concentration de 150 unités/ml.
- Les autres composants de la poudre sont le saccharose, le citrate de sodium (E331) et l'acide citrique.

Flacon de solvant :

- Le composant du solvant est de l'eau pour préparations injectables.

Comment se présente Ruconest et contenu de l'emballage extérieur

Ruconest se présente sous forme d'un flacon unique en verre contenant une poudre pour solution injectable de couleur blanche à blanc cassé accompagné d'un flacon en verre contenant un solvant incolore et transparent destiné à dissoudre la poudre. Après dissolution de la poudre dans de l'eau pour préparations injectables, la solution est claire et incolore.

Ruconest est fourni avec un kit d'administration dans une boîte contenant :

- 1 flacon de 2 100 U de poudre
- 1 flacon de 20 ml de solvant
- 2 adaptateurs pour flacon
- 1 seringue
- 1 set de perfusion composé d'une tubulure de 35 cm et d'une aiguille 25G
- 2 lingettes d'alcool
- 1 compresse non tissée stérile
- 1 pansement adhésif

Titulaire de l'Autorisation de mise sur le marché et fabricant

Titulaire de l'Autorisation :

Pharming Group N.V.
Darwinweg 24
2333 CR Leiden
Pays-Bas

Fabricant :

Pharming Technologies B.V.
Darwinweg 24
2333 CR Leiden
Pays-Bas

La dernière date à laquelle cette notice a été révisée est

Des informations détaillées sur ce médicament sont disponibles sur le site internet de l'Agence européenne des médicaments <https://www.ema.europa.eu/>.

Les informations suivantes sont destinées exclusivement aux professionnels de la santé :

POSOLOGIE ET MODE D'ADMINISTRATION

Posologie

Poids corporel jusqu'à 84 kg

- Une injection intraveineuse de 50 U/kg de poids corporel

Poids corporel de 84 kg ou plus

- Une injection intraveineuse de 4200 U (deux flacons)

Dans la majorité des cas, une dose unique de Ruconest suffit à traiter une crise aiguë d'angioedème. En cas de réponse clinique insuffisante, une dose supplémentaire (50 U/kg de poids corporel, jusqu'à 4200 U) peut être administrée.

Il convient de ne pas administrer plus de deux doses en 24 heures.

Calcul de la dose

Déterminer le poids corporel du patient.

Poids corporel jusqu'à 84 kg

- Pour les patients pesant jusqu'à 84 kg, calculer le volume nécessaire à administrer selon la formule ci-dessous :

$$\text{Volume à administrer (ml)} = \frac{\text{poids corporel (kg) fois 50 (U/kg)}}{150 \text{ (U/ml)}} = \frac{\text{poids corporel (kg)}}{3}$$

Poids corporel de 84 kg ou plus

- Pour les patients pesant 84 kilos ou plus, le volume nécessaire à administrer est de 28 ml, correspondant à 4200 U (2 flacons).

Reconstituer *chaque flacon* avec 14 ml d'eau pour préparations injectables (voir rubrique Reconstitution ci-dessous).

La solution reconstituée dans chaque flacon contient 2100 U de conestat alfa à une concentration de 150 U/ml.

Le volume requis de solution reconstituée doit être administré en injection intraveineuse lente sur environ 5 minutes.

PRÉCAUTIONS PARTICULIÈRES D'ÉLIMINATION ET MANIPULATION

Préparation et manipulation

Chaque flacon de Ruconest est à usage unique seulement.

Ruconest est destiné à une administration intraveineuse après reconstitution avec de l'eau pour préparations injectables. Une technique aseptique devra être utilisée pour reconstituer, combiner et mélanger les solutions.

Reconstitution

1. Chaque flacon de Ruconest (2100 U) doit être reconstitué avec 14 ml de solvant.
2. Désinfectez les bouchons en caoutchouc des flacons de poudre et de solvant et fixez un adaptateur pour flacon sur chacun des flacons jusqu'à ce qu'il s'enclenche sur le goulot du flacon.
3. Connectez la seringue à l'adaptateur du flacon de solvant et tournez-la dans le sens des aiguilles d'une montre jusqu'à ce qu'elle se verrouille. Prélevez 14 ml de solvant. Déverrouillez la seringue de l'adaptateur en la tournant dans le sens inverse des aiguilles d'une montre. Répétez cette étape si deux flacons de poudre doivent être reconstitués.
4. Connectez une seringue contenant le solvant à l'adaptateur du flacon de poudre et tournez-la dans le sens des aiguilles d'une montre jusqu'à ce qu'elle se verrouille. L'eau pour préparations injectables doit être ajoutée lentement afin d'éviter tout impact puissant sur la poudre et la solution doit être mélangée doucement afin de minimiser la formation de mousse. Laissez la seringue sur l'adaptateur. Répétez cette étape si un second flacon de poudre doit être reconstitué.
5. La solution reconstituée dans chaque flacon contient 150 U/ml et apparaît comme une solution incolore transparente. La solution reconstituée dans chaque flacon doit être inspectée visuellement pour mettre en évidence la présence de particules ou un changement de coloration. Une solution présentant des particules ou une décoloration ne doit pas être utilisée. De petites quantités de mousse sont tolérées. Le médicament doit être utilisé immédiatement.

Administration

1. Prélevez le volume requis de solution préparée. Ne dépassez jamais 14 ml par seringue. Déverrouillez la/les seringue(s) en la/les tournant dans le sens inverse des aiguilles d'une montre et jetez le(s) flacon(s) avec l'adaptateur.
2. Connectez le set de perfusion à la seringue et tournez-la dans le sens des aiguilles d'une montre jusqu'à ce qu'elle se verrouille. Tenez la seringue avec l'embout pointé vers le haut et enfoncez doucement le piston pour remplir le set de perfusion de solution.
3. Désinfectez le site d'injection avec une lingette d'alcool. Enlevez le capuchon de l'aiguille du set de perfusion et introduisez avec précaution l'aiguille dans la veine.
4. Veillez à libérer le garrot. Injectez doucement la solution dans la veine – injectez sur une durée d'environ 5 minutes.

5. Si deux seringues ont été préparées : repliez la tubulure pour éviter un reflux, dévissez la seringue vide du set de perfusion (dans le sens inverse des aiguilles d'une montre) et remplacez-la immédiatement par la seconde seringue. Injectez doucement la solution de la seconde seringue.

Élimination

Veillez jeter en toute sécurité dans un récipient conçu pour les déchets médicaux le set de perfusion usagé avec l'aiguille, ainsi que toute solution non utilisée, la seringue et le flacon vide car ce matériel pourrait blesser d'autres personnes s'il n'est pas éliminé correctement. Ne réutilisez pas le matériel.

ANNEXE IV

**CONCLUSIONS SCIENTIFIQUES ET MOTIFS DE LA MODIFICATION DES TERMES DE
L'AUTORISATION/DES AUTORISATIONS DE MISE SUR LE MARCHÉ**

Conclusions scientifiques

Compte tenu du rapport d'évaluation du PRAC sur le(s) PSUR concernant le conestat alfa, les conclusions scientifiques du CHMP sont les suivantes :

Au regard des données disponibles en ce qui concerne les déclarations spontanées, incluant dans certains cas un lien temporel étroit, et compte tenu d'un mécanisme d'action plausible, le PRAC estime qu'il est au moins raisonnable de considérer un lien de causalité entre le conestat alfa et

des réactions d'hypersensibilité ;

une anaphylaxie ;

des événements thromboemboliques.

Le PRAC a conclu que les informations sur le produit des médicaments contenant du conestat alfa doivent être modifiées en conséquence.

Le CHMP approuve les conclusions scientifiques formulées par le PRAC.

Motifs de la modification des termes de l'autorisation/des autorisations de mise sur le marché

Sur la base des conclusions scientifiques relatives au conestat alfa, le CHMP estime que le rapport bénéfice-risque du/des médicament(s) contenant du conestat alfa demeure inchangé, sous réserve des modifications proposées des informations sur le produit.

Le CHMP recommande que les termes de l'autorisation/des autorisations de mise sur le marché soient modifiés.