

ANNEX I
KARATTERISTIĊI TAL-PRODOTT FIL-QOSOR

1. ISEM TAL-PRODOTT MEDIĊINALI VETERINARJU

VarroMed 5 mg/ml + 44 mg/ml tixrid tad-duqqajs għal naħal tal-għasel

2. KOMPOŻIZZJONI KWALITATTIVA U KWANTITATTIVA

Kull ml fih:

Sustanzi attivi:

Aċidu formiku	5 mg
Diidrat tal-aċidu ossaliku	44 mg (ekwivalenti għal 31.42 mg ta' anidru tal-aċidu ossaliku)

Ingredjenti mhux attivi:

Kulur il-karamella (E150d)

Għal-lista sħiħa tal-ingredjenti (mhux attivi), ara s-sezzjoni 6.1.

3. GHAMLA FARMAĊEWTIKA

Dispersjoni tad-duqqajs.

Dispersjoni milwiema ffit fil-kannella għal waħda fil-kannella.

4. TAGHRIF KLINIKU

4.1. Speċi li fuqhom ser jintuża l-prodott

Naħal tal-għasel (*Apis mellifera*).

4.2. Indikazzjonijiet għal użu tal-prodott li jispeċifikaw l-ispeċi li fuqhom se jintuża l-prodott.

Kura tal-varroaži (*Varroa destructor*) f'kolonji tan-naħal bl-għasel bid-duqqajs jew mingħajru.

4.3. Kontraindikazzjonijiet

Tużax fil-fluss tan-nektar.

4.4. Twissijiet speċjali għal kull speċi li għaliha hu indikat il-prodott

Dan il-prodott mediċinali veterinarju għandu jintuża biss bħala parti minn programm integrat ta' kontroll tal-Varroa. Il-livelli tad-dud għandhom jiġu mmonitorjati regolarmet.

L-effikaċja giet investigata biss f' duqqajs b'rati baxxi għal moderati ta' infestazzjoni tad-dudu.

4.5. Prekawzjonijiet Speċjali għall-Użu

Prekawzjonijiet speċjali għall-użu fl-animali

Wara l-kura, instab naħal haddiem bi proboxxite li tisporġi. Dan jista' jkun assoċjat ma' aċċess insuffiċjenti għall-ilma tax-xorb. Għalhekk, hu hsieb li n-naħal ikkurati jkollhom biżżejjed aċċess għall-ilma tax-xorb.

It-tolleranza fit-tul tal-prodott mediċinali veterinarju giet ittestjata biss fuq 18-il xahar, jiġifieri ma jistax jiġi eskluż impatt negattiv tal-prodott fuq l-irġeġen jew fuq l-iżvilupp tal-kolonji wara perjodi itwal ta' kura. Huwa rrakkomandat li tiċċekkja b'mod regolari li r-regina hija preżenti, iżda evita li tfixkel id-duqqajs fil-jiem ta' wara l-kura.

Il-kolonji kollha mqieghda fl-istess post għandhom jiġu kkurati fl-istess hin biex jitnaqqas ir-riskju ta' infestazzjoni mill-ġdid.

Prekawzjonijiet speċjali li għandhom jittiehdu mill-persuna li tamministra l-prodott mediċinali veterinarju lill-annimali

- Dan il-prodott veterinarju mediċinali huwa irritanti għall-ġilda u l-għajnejn. Evita l-kuntatt mal-ġilda, l-għajnejn u l-membrani mukużi. Waqt li tuża dan il-prodott mediċinali veterinarju għandu jintlibes tagħmir personali protettiv li jikkonsisti fi hwejjeġ protettivi, ingwanti rezistenti għall-aċidu, u nuċċali. Biddel malajr kemm jista' jkun hwejjeġ ikkontaminati hafna u aħsilhom qabel terġa' tużahom. F'każ li xxerred fuq il-ġilda b'mod aċċidentali, aħsel iż-żona milquta b'ilma ġieri minnufih. F'każ li xxerred fuq għajnejk b'mod aċċidentali, laħlaħ għajnejk minnufih b'ilma ġieri ċar għal 10 minuti.
- It-tfal m'għandhomx jiġu f'kuntatt ma' dan il-prodott veterinarju mediċinali. Inġestjoni aċċidentali tista' tikkawża reazzjonijiet avversi.
- Persuni li huma sensittivi għall-aċidu formiku jew għall-aċidu ossaliku għandhom jamministraw il-prodott mediċinali veterinarju b'kawtela.
- Tikolx, tixrobx jew tpejjipx waqt li tuża il-prodott.

4.6. Effetti mhux mixtieqa (frekwenza u gravità)

Ġiet osservata b'mod komuni hafna zieda fil-mortalità tan-naħal haddiem fi provi kliniċi u prekliniċi wara l-użu b'VarroMed. Dan l-effett huwa meqjus li huwa assoċjat mal-aċidu ossaliku f'VarroMed, u jiżdied b'zieda fid-doża u/jew kuri ripetuti.

Il-frekwenza ta' effetti mhux mixtieqa hija defnita skont din il-konvenzjoni:

- komuni hafna (aktar minn waħda minn kull 10 kolonji kkurati juru reazzjoni(jiet) avversa/avversi)
- komuni (aktar minn waħda iżda inqas minn 10 kolonji f' 100 kolonja kkurata)
- mhux komuni (aktar minn waħda iżda inqas minn 10 kolonji f' 1,000 kolonja kkurata)
- rari (aktar minn waħda iżda inqas minn 10 kolonji f' 10,000 kolonja kkurata)
- rari hafna (inqas minn kolonja waħda f' 10,000 kolonja kkurata, inklużi rapporti iżolati).

4.7. Użu fit-tqala, fit-treddiġ u fi żmien il-bidien

Mhux applikabbli.

4.8. Interazzjoni ma' prodotti mediċinali oħra jew forom oħra ta' interazzjoni

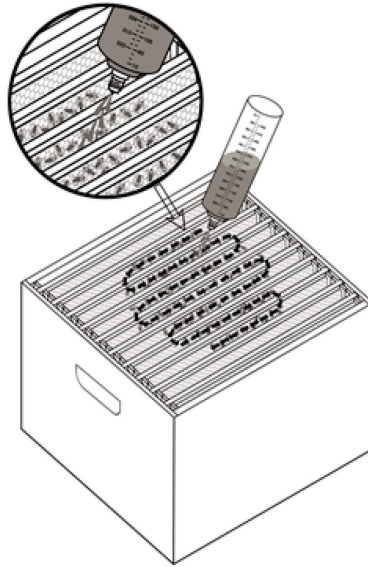
Xejn li hu magħruf.

L-użu konkomitanti ta' prodotti akariċidali oħrajn għandu jiġi evitat għaliex tista' sseħħ zieda fit-tossicità għan-naħal.

4.9. Ammont li jinghata u l-metodu ta' amministrazzjoni

Użu fid-duqqajs.

Għandu jitqattar fuq in-naħal fi spazji okkupati tan-naħal tal-kaxxa tad-duqqajs.



Doża:

Hawwad sew qabel l-użu.

Id-doża għandha tiġi aġġustata b'attenzjoni għad-daqs tal-kolonja (ara t-tabella tad-dożaġġ). Iddetermina d-daqs tal-kolonja u n-numru ta' spazji tan-naħal okkupati li se jiġu kkurati, u aghżel l-ammont korrett ta' prodott meħtieġ. Tapplika l-iskema tad-dożaġġ li ġejja:

Nru. ta' naħal	5,000 - 7,000	7,000 – 12,000	12,000 – 30,000	> 30,000
VarroMed (ml)	15 ml	15 sa 30 ml	30 sa 45 ml	45 ml

L-użu tal-prodott mediċinali veterinarju bl-iskema ta' dożaġġ t'hawn fuq japplika biss għal duqqajs ijiet bi frejms vertikali li jistgħu jiġu aċċessati minn fuq, peress li l-kura tan-naħal f'tipi oħrajn ta' duqqajsijiet ma ġietx investigata.

Il-kontenitur ta' hafna doži għandu skala ta' dożaġġ immarkata għal dożaġġ preċiż.

Frekwenza tal-kura:

Għotja ripetuta tal-prodott mediċinali veterinarju tista' tkun meħtieġa għall-kura tar-rebbiegħa jew tal-harifa f'intervalli ta' 6 ijiem. L-applikazzjonijiet ripetuti għandhom isiru biss kif indikat mid-dud li jaqa' skont it-tabella li ġejja:

Staġun	Nru. ta' applikazzjonijiet	Livell limitu għall-ewwel kura	Kura ripetuta:
Ir-Rebbiegħa	1x jew 3x	Il-kura għandha ssir fil-bidu tal-istaġun bil-popolazzjoni tal-kolonja li qed tiżdied u meta l-waqgħa tad-dud naturali hija aktar minn dudu 1 kuljum	Il-kura għandha tiġi rrepetuta darbtejn aktar (jiġifieri għal massimu ta' 3 kuri), jekk jiġu skoperti aktar minn 10 dudiet fuq il-floorboard fi żmien 6 ijiem wara l-ewwel kura (massimu ta' 3 kuri).
Il-Harifa	3x	Il-kura għandha ssir malajr kemm jista' jkun	Il-kura għandha tiġi rrepetuta darbtejn, f'intervall ta' 6 ijiem

	sa 5x	lejn l-aħħar tas-sajf/bidu tal-ħarifa b'popolazzjoni tal-kolonja li qed tonqos, u meta l-waqgħa tad-dud naturali tkun aktar minn 4 dud kuljum.	(jiġifieri 3 għotjiet). Il-kura għandha tigi rrepetuta darbtejn aktar (jiġifieri għal massimu ta' 5 kuri), jekk jiġu skoperti aktar minn 150 dudu (kolonji mit-tieni sena) jew aktar minn 90 dudu (kolonji ċentrali fl-ewwel sena) fuq il-floorboard fi żmien 6 ijiem wara t-tielet għotja.
Ix-Xitwa (mingħajr duqqajs)	1x	Il-kura għandha ssir fil-bidu tal-perjodu mingħajr duqqajs f' duqqajs b'infestazzjoni ta' Varroa.	Mhux applikabbli (kura waħda biss).

Parir fuq għotja korretta

Iż-żmien tal-għotja: il-prodott għandu jintuża primarjament fi żminijiet meta n-naħal ikollom attività tat-tajran baxxa (tard waranofsinhar, filgħaxija). Id-dlam jiffacilita d-distribuzzjoni tal-prodott bejn in-naħal. Biex jiġu evitati doži eċċessivi għal naħal individwali, għandha tingħata attenzjoni biex il-prodott mediċinali veterinarju jingħata b'mod indaqs fuq in-naħal, b'mod partikolari fir-raggruppament tax-xitwa.

Il-prodott mediċinali veterinarju m'għandux jintuża waqt it-tnixxija tan-nektar, jew meta l-kompartimenti tal-għasel ikunu mwahħlin mad-duqqajs.

Qabel l-użu, il-prodott għandu jissahħan sat-temperatura minn 25 sa 35 °C u wara jiħawwad sew.

Huwa rrakkomandat li jitnehhew ir-rabtiet tax-xama bejn il-vireg ta' fuq tal-frejms qabel l-għotja ta' dan il-prodott.

Tgħollix il-frejms waqt l-għotja u għal madwar ġimgħa minn wara l-aħħar kura.

Sabiex jiġi stabbilit il-livell tal-infestazzjoni ta' Varroa f' duqqajs, għandha tigi mmonitorjata l-mortalità tad-dud: it-twaqqiġ tad-dud għandu jiġi rreġistrat fuq il-floorboard tad-duqqajs qabel l-ewwel kura, u sa 6 ijiem wara kull kura.

4.10. Doża eċċessiva (sintomi, proċeduri ta' emerġenza, antidoti), jekk ikun hemm bżonn

Wara l-għotja ta' soluzzjoni ta' 10 % ta' di-idrat ta' aċidu ossaliku f' 50 % ta' soluzzjoni taz-zokkor, ġew innotati leżjonijiet permanenti f' organi diġestivi u eskritorajli wara 72 siegħa (h).

Koncentrazzjonijiet ta' aċidu ossaliku ta' 20 % f' soluzzjoni ta' 50 % ta' zokkor wasslu għal mortalità akuta ta' naħal ta' aktar minn 60 %.

Fil-każ ta' doża eċċessiva (eż. tixrid ta' kwantità kbira tal-prodott mediċinali veterinarju f' duqqajs) l-aqwa kontromizura tinkludi l-iskambju tal-korp tad-duqqajs u t-tindif tal-frejms bl-ilma mit-tixrid viżibbli kollu tad-dispersjoni.

4.11. Perjodu ta' tiżmim

Għasel: Żero jiem.

5. KWANTITAJIET FARMAKOLOĠIĊI

Grupp farmako-terapewtiku: Ektoparassitiċidi għal tużu topiku, inklużi insettiċidi, aċidi organiċi, kombinazzjoni.

Kodiċi ATC veterinarja: QP53AG30.

5.1. Kwalitajiet farmakodinamiċi

L-aċidu formiku probabbilment joqtol id-dud tal-Varroa billi jinibixxi t-trasport tal-elettroni fil-mitokondrija tagħhom permezz tal-irbit tal-ossidażi taċ-ċitokromju ċ, b'hekk jinibixxi l-metaboliżmu tal-enerġija u jista' jipproduċi effett newro stimulant fuq in-newroni antropodi wara l-evaporazzjoni fl-arja tad-duqqajs (mill-inqas 500 ppm). M'hemm l-ebda data disponibbli li tikkonferma din l-attività wara t-taqtir ta' 0.5 % ta' aċidu formiku; madankollu, l-aċidu formiku fil-kombinazzjoni fissa tal-prodott mediċinali veterinarju hija meqjusa li testendi t-tul tal-effett ta' aċidu ossaliku, u li ttejjeb it-tolleranza tal-prodott.

Il-mod ta' azzjoni tal-aċidu ossaliku kontra d-dud ta' Varroa mhuwiex magħruf, iżda huwa meħtieġ kuntatt dirett bejn id-dud u l-aċidu ossaliku. Huwa preżunt li l-aċidu ossaliku jaġixxi permezz ta' kuntatt dirett jew bl-ingestjoni ta' emolimfa ossalika. L-effett akariċidali jista' jkun l-aktar minhabba l-pH baxx tal-formulazzjoni. Il-kuri tal-aċidu ossaliku mogħtija fl-ilma huma ineffettivi, iżda l-għotja f'ilma biz-zokkor ittejjeb l-effikaċja billi jiżdied l-adezjoni tiegħu għan-naħal.

5.2. Tagħrif farmakokinetiku

Il-farmakokinetika tal-prodott mediċinali veterinarju ma gietx studjata.

Madankollu, id-data xjentifika turi li l-aċidu ossaliku huwa assorbit b'mod limitat wara l-applikazzjoni topika f'dożi terapewtiċi taħt kondizzjonijiet ta' trobbija tan-naħal normali. Id-data wriet ukoll li l-aċidu ossaliku jista' jiġi ingestit oralment min-naħal minhabba żieda fit-tindif tagħhom infushom wara l-applikazzjoni dermal, li tista' twassal għal żieda fit-tossiċità.

Il-farmakokinetika tal-aċidu formiku fin-naħal mhijiex magħrufa.

6. TAGHRIF FARMACEWTIKU

6.1. Lista ta' ingredjenti

Kulur il-karamella (E150d)
Ġulepp taz-zokkor
Tintura ta' żaftur 20 %
Żejt tal-iStar anise
Żejt tal-lumi
Aċidu ċitriku monoidrat
Ilma ppurifikat

6.2. Inkompatibilitajiet maġġuri

Thallatx ma ebda prodott mediċinali veterinarju ieħor.

6.3. Żmien kemm idum tajjeb il-prodott mediċinali

Żmien kemm idum tajjeb il-prodott mediċinali veterinarju kif ippakkjat għall-bejgħ: sentejn.
Żmien kemm idum tajjeb wara li jkun infetaħ l-ippakkjar li jmiss mal-prodott: 30 jum.

6.4. Taghrif speċjali dwar kif għandu jinħażen

Taħżinx f' temperatura oġġla minn 25 °C.

Żomm il-flixxkun magħluq tajjeb.

Żomm il-flixxkun fil-pakkett ta' barra sabiex ikun protett mid-dawl.

6.5. In-natura u l-għamla tal-ippakkjar li jmiss mal-prodott

Kaxxa tal-kartun li fiha flixxkun HDPE b'żennuna qattara (LDPE) u b'għatu bil-kamini (b'sigill li jurik jekk jiġi mbagħbas). Il-flixxkun għandu skala mmarkata tad-dożaġġ.

Kaxxa li fiha flixxkun 1 ta' 555 ml dispersjoni.

6.6. Prekawzjonijiet speċjali għar-rimi tal-prodotti mediċinali veterinarji mhux użata jew materjal ieħor għar-rimi li huwa derivat minn dawn il-prodotti

Kwalunkwe prodott mediċinali veterinarju li ma ġiex użat jew materjal għar-rimi li huwa derivat minn dan il-prodott mediċinali veterinarju għandhom jintrema skont kif jitolbu r-regolamenti tal-pajjiż.

7. DETENTUR TAL-AWTORIZZAZZJONI GHAT-TQEGHID FIS-SUQ

BeeVital GmbH
Wiesenbergstraße 19
A-5164 Seeham
L-AWSTRIJA

8. NUMRU(I) TAL-AWTORIZZAZZJONI(JIET) GHAT-TQEGHID FIS-SUQ

EU/2/16/203/001

9. DATA TAL-EWWEL AWTORIZZAZZJONI/ TIĠDID TAL-AWTORIZZAZZJONI

Data tal-ewwel awtorizzazzjoni: 02/02/2017

Data tal-aħħar tiġdid:

10. DATA TA' REVIZJONI TAT-TEST

Informazzjoni dettaljata dwar dan il-prodott mediċinali veterinarju tinstab fuq il-websajt tal-Aġenzija Ewropea dwar il-Mediċini <http://www.ema.europa.eu/>.

PROJBIZZJONI TA' BEJGH, PROVVISTA U/JEW UŻU

Mhux applikabbli.

1. ISEM TAL-PRODOTT MEDIĊINALI VETERINARJU

VarroMed 75 mg + 660 mg tixrid tad-duqqajs għal naħal tal-għasel

2. KOMPOŻIZZJONI KWALITATTIVA U KWANTITATTIVA

Kull qartas ta' doża waħda fih:

Sustanzi attivi:

Aċidu formiku	75 mg
Diidrat tal-aċidu ossaliku	660 mg (ekwivalenti għal 471.31 mg ta' anidru tal-aċidu ossaliku)

Ingredjenti mhux attivi:

Kulur il-karamella (E150d)

Għal-lista sħiħa tal-ingredjenti (mhux attivi), ara s-sezzjoni 6.1.

3. GHAMLA FARMAĊEWTIKA

Dispersjoni tad-duqqajs.

Dispersjoni milwiema ftit fil-kannella għal waħda fil-kannella.

4. TAGHRIF KLINIKU

4.1. Speċi li fuqhom ser jintuża l-prodott

Naħal tal-għasel (*Apis mellifera*).

4.2. Indikazzjonijiet għal użu tal-prodott li jispeċifikaw l-ispeċi li fuqhom se jintuża l-prodott.

Kura tal-varroaži (*Varroa destructor*) f'kolonji tan-naħal bl-għasel bid-duqqajs jew mingħajru.

4.3. Kontraindikazzjonijiet

Tużax fil-fluss tan-nektar.

4.4. Twissijiet speċjali għal kull speċi li għaliha hu indikat il-prodott

Dan il-prodott mediċinali veterinarju għandu jintuża biss bħala parti minn programm integrat ta' kontroll tal-Varroa. Il-livelli tad-dud għandhom jiġu mmonitorjati regolarment.

L-effikaċja giet investigata biss f' duqqajs b'rati baxxi għal moderati ta' infestazzjoni tad-dudu.

4.5. Prekawzjonijiet Speċjali għall-Użu

Prekawzjonijiet speċjali għall-użu fl-animali

Wara l-kura, instab naħal haddiem bi proboxxite li tisporġi. Dan jista' jkun assoċjat ma' aċċess insuffiċjenti għall-ilma tax-xorb. Għalhekk, hu hsieb li n-naħal ikkurati jkollhom biżżejjed aċċess għall-ilma tax-xorb.

It-tolleranza fit-tul tal-prodott mediċinali veterinarju giet ittestjata biss fuq 18-il xahar, jiġifieri ma

jistax jiġi eskluż impatt negattiv tal-prodott fuq l-irġejjen jew fuq l-iżvilupp tal-kolonji wara perjodi itwal ta' kura. Huwa rrakkomandat li tiċċekkja b'mod regolari li r-reġina hija preżenti, iżda evita li tfixxkel id-duqqajs fil-jiem ta' wara l-kura.

Il-kolonji kollha mqiegħda fl-istess post għandhom jiġu kkurati fl-istess hin biex jitnaqqas ir-riskju ta' infestazzjoni mill-ġdid.

Prekawzjonijiet speċjali li għandhom jittieħdu mill-persuna li tamministra l-prodott mediċinali veterinarju lill-animali

- Dan il-prodott veterinarju mediċinali huwa irritanti għall-ġilda u l-għajnejn. Evita l-kuntatt mal-ġilda, l-għajnejn u l-membrani mukużi. Waqt li tuża dan il-prodott mediċinali veterinarju għandu jintlibes tagħmir personali protettiv li jikkonsisti fi ħwejjeġ protettivi, ingwanti reżistenti għall-aċidu, u nuċċali. Biddel malajr kemm jista' jkun ħwejjeġ ikkontaminati ħafna u aħsilhom qabel terġa'tużahom. F'każ li xxerred fuq il-ġilda b'mod aċċidentali, aħsel iż-żona milquta b'ilma ġieri minnufih. F'każ li xxerred fuq għajnejk b'mod aċċidentali, laħlaħ għajnejk minnufih b'ilma ġieri ċar għal 10 minuti.
- It-tfal m'għandhomx jiġu f'kuntatt ma' dan il-prodott veterinarju mediċinali. Inġestjoni aċċidentali tista' tikkawża reazzjonijiet avversi.
- Persuni li huma sensittivi għall-aċidu formiku jew għall-aċidu ossaliku għandhom jamministraw il-prodott mediċinali veterinarju b'kawtela.
- Tikolx, tixrobx jew tpejjipx waqt li tuża il-prodott.

4.6. Effetti mhux mixtieqa (frekwenza u gravità)

Ġiet osservata b'mod komuni ħafna żieda fil-mortalità tan-naħal haddiem fi provi kliniċi u prekliniċi wara l-użu b'VarroMed. Dan l-effett huwa meqjus li huwa assoċjat mal-aċidu ossaliku f'VarroMed, u jiżdied b'żieda fid-doża u/jew kuri ripetuti.

Il-frekwenza ta' effetti mhux mixtieqa hija definita skont din il-konvenzjoni:

- komuni ħafna (aktar minn waħda minn kull 10 kolonji kkurati juru reazzjoni(jiet) avversa(avversi))
- komuni (aktar minn waħda iżda inqas minn 10 kolonji f'100 kolonja kkurata)
- mhux komuni (aktar minn waħda iżda inqas minn 10 kolonji f'1,000 kolonja kkurata)
- rari (aktar minn waħda iżda inqas minn 10 kolonji f'10,000 kolonja kkurata)
- rari ħafna (inqas minn kolonja waħda f'10,000 kolonja kkurata, inklużi rapporti iżolati).

4.7. Użu fit-tqala, fit-treddigh u fi żmien il-bidien

Mhux applikabbli.

4.8. Interazzjoni ma' prodotti mediċinali oħra jew forom oħra ta' interazzjoni

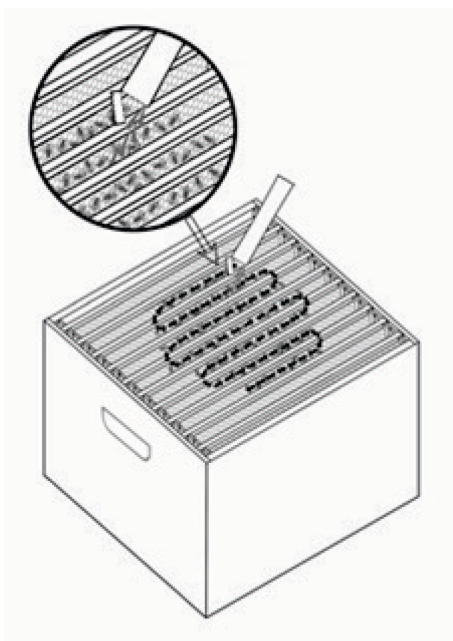
Xejn li hu magħruf.

L-użu konkomitanti ta' prodotti akariċidali oħrajn għandu jiġi evitat għaliex tista' sseħħ żieda fit-tossicità għan-naħal.

4.9. Ammont li jingħata u l-metodu ta' amministrazzjoni

Użu fid-duqqajs.

Li għandu jitqattar fuq in-naħal fi spazji okkupati tan-naħal tal-kaxxa tad-duqqajs.



Doża:

Ħawwad sew qabel l-użu.

Id-doża għandha tiġi aġġustata b'attenzjoni għad-daqs tal-kolonja (ara t-tabella tad-dożaġġ). Iddetermina d-daqs tal-kolonja u n-numru ta' spazji tan-naħal okkupati li se jiġu kkurati, u aghżel l-ammont korrett ta' prodott meħtieġ. Tapplika l-iskema tad-dożaġġ li ġejja:

Nru. ta' naħal	5,000 - 7,000	7,000 – 12,000	12,000 – 30,000	> 30,000
VarroMed (ml)	15 ml	15 sa 30 ml	30 sa 45 ml	45 ml

L-użu tal-prodott mediċinali veterinarju bl-iskema ta' dożaġġ t'hawn fuq japplika biss għal duqqajs ijiet bi frejms vertikali li jistgħu jiġu aċċessati minn fuq, peress li l-kura tan-naħal f'tipi ohrajn ta' duqqajsijiet ma gietx investigata.

Frekwenza tal-kura:

Għotja ripetuta tal-prodott mediċinali veterinarju tista' tkun meħtieġa għall-kura tar-rebbiegħa jew tal-ħarifa f'intervalli ta' 6 ijiem, l-applikazzjonijiet ripetuti għandhom isiru biss kif indikat mid-dud li jaqa' skont it-tabella li ġejja:

Stagun	Nru. ta' applikazzjonijiet	Livell limitu għall-ewwel kura	Kura ripetuta:
Ir-Rebbiegħa	1x jew 3x	Il-kura għandha ssir fil-bidu tal-istagun bil-popolazzjoni tal-kolonja li qed tiżdied u meta l-waqgħa tad-dud naturali hija aktar minn dudu 1 kuljum	Il-kura għandha tiġi rrepetuta darbtejn aktar (jiġifieri għal massimu ta' 3 kuri), jekk jiġu skoperti aktar minn 10 dudiet fuq il-floorboard fi żmien 6 ijiem wara l-ewwel kura (massimu ta' 3 kuri).
Il-Ħarifa	3x sa 5x	Il-kura għandha ssir malajr kemm jista' jkun lejn l-aħħar tas-sajf/bidu tal-	Il-kura għandha tiġi rrepetuta darbtejn, f'intervall ta' 6

		ħarifa b'popolazzjoni tal-kolonja li qed tonqos, u meta l-waqgħa tad-dud naturali tkun aktar minn 4 dud kuljum.	ijiem (jiġifieri 3 għotjiet). Il-kura għandha tigi rrepetuta darbtejn aktar (jiġifieri għal massimu ta' 5 kuri), jekk jiġu skoperti aktar minn 150 dudu (koloniji mit-tieni sena) jew aktar minn 90 dudu (kolonji ċentrali fl-ewwel sena) fuq il-floorboard fi żmien 6 ijiem wara t-tielet għotja.
Ix-Xitwa (mingħajr duqqajs)	1x	Il-kura għandha ssir fil-bidu tal-perjodu mingħajr duqqajs f' duqqajs b'infestazzjoni ta' Varroa.	Mhux applikabbli (kura waħda biss).

Parir fuq għotja korretta

Iż-żmien tal-għotja: il-prodott għandu jintuża primarjament fi żminijiet meta n-naħal ikollom attività tat-tajran baxxa (tard waranofsinar, filgħaxija). Id-dlam jiffacilita d-distribuzzjoni tal-prodott bejn in-naħal. Biex jiġu evitati doži eċċessivi għal naħal individwali, għandha tingħata attenzjoni biex il-prodott mediċinali veterinarju jingħata b'mod indaqs fuq in-naħal, b'mod partikolari fir-raggruppament tax-xitwa.

il-prodott mediċinali veterinarju m'għandux jintuża waqt it-tnixxija tan-nektar, jew meta l-kompartimenti tal-għasel ikunu mwahħlin mad-duqqajs.

Qabel l-użu, il-prodott għandu jissahħan sat-temperatura minn 25 sa 35 °C u wara jithawwad sew.

Huwa rrakkomandat li jitnehhew ir-rabtiet tax-xama bejn il-vireg ta' fuq tal-frejms qabel l-għotja ta' dan il-prodott.

Tgħollix il-frejms waqt l-għotja u għal madwar ġimgħa minn wara l-aħħar kura.

Sabiex jiġi stabbilit il-livell tal-infestazzjoni ta' Varroa f' duqqajs, għandha tigi mmonitorjata l-mortalità tad-dud: it-twaqqiġ tad-dud għandu jiġi rreġistrat fuq il-floorboard tad-duqqajs qabel l-ewwel kura, u sa 6 ijiem wara kull kura.

4.10. Doża eċċessiva (sintomi, proċeduri ta' emerġenza, antidoti), jekk ikun hemm bżonn

Wara l-għotja ta' soluzzjoni ta' 10 % ta' di-idrat ta' aċidu ossaliku f' 50 % ta' soluzzjoni taz-zokkor, ġew innutati leżjonijiet permanenti f' organi diġestivi u eskritorajli wara 72 siegħa (h).

Koncentrazzjonijiet ta' aċidu ossaliku ta' 20 % f' soluzzjoni ta' 50 % ta' zokkor wasslu għal mortalità akuta ta' naħal ta' aktar minn 60 %.

Fil-każ ta' doża eċċessiva (eż. tixrid ta' kwantità kbira tal-prodott mediċinali veterinarju f' duqqajs) l-aqwa kontromizura tinkludi l-iskambju tal-korp tad-duqqajs u t-tindif tal-frejms bl-ilma mit-tixrid viżibbli kollu tad-dispersjoni.

4.11. Perjodu ta' tiżmim

Għasel: Żero jiem.

5. KWANTITAJIET FARMAKOLOĠIĊI

Grupp farmako-terapewtiku: Ektoparassitiċidi għal tużu topiku, inklużi insettiċidi, aċidi organiċi, kombinazzjoni.

Kodiċi ATC veterinarja: QP53AG30.

5.1. Kwalitajiet farmakodinamiċi

L-aċidu formiku probabbilment joqtol id-dud tal-Varroa billi jinibixxi t-trasport tal-elettroni fil-mitokondrija tagħhom permezz tal-irbit tal-ossidażi taċ-ċitokromju ċ, b'hekk jinibixxi l-metaboliżmu tal-enerġija u jista' jipproduċi effett newro stimulant fuq in-newroni antropodi wara l-evaporazzjoni fl-arja tad-duqqajs (mill-inqas 500 ppm). M'hemm l-ebda data disponibbli li tikkonferma din l-attività wara t-taqit ta' 0.5 % ta' aċidu formiku; madankollu, l-aċidu formiku fil-kombinazzjoni fissa tal-prodott mediċinali veterinarju hija meqjusa li testendi t-tul tal-effett ta' aċidu ossaliku, u li ttejjeb it-tolleranza tal-prodott.

Il-mod ta' azzjoni tal-aċidu ossaliku kontra d-dud ta' Varroa mhuwiex magħruf, iżda huwa meħtieġ kuntatt dirett bejn id-dud u l-aċidu ossaliku. Huwa preżunt li l-aċidu ossaliku jaġixxi permezz ta' kuntatt dirett jew bl-ingestjoni ta' emolimfa ossalika. L-effett akariċidali jista' jkun l-aktar minhabba l-pH baxx tal-formulazzjoni. Il-kuri tal-aċidu ossaliku mogħtija fl-ilma huma ineffettivi, iżda l-għotja f'ilma biz-zokkor ittejjeb l-effikaċja billi jizdied l-adeżjoni tiegħu għan-naħal.

5.2. Tagħrif farmakokinetiku

Il-farmakokinetika tal-prodott mediċinali veterinarju ma gietx studjata.

Madankollu, id-data xjentifika turi li l-aċidu ossaliku huwa assorbit b'mod limitat wara l-applikazzjoni topika f'dożi terapewtiċi taħt kondizzjonijiet ta' trobbija tan-naħal normali. Id-data wriet ukoll li l-aċidu ossaliku jista' jiġi ingestit oralment min-naħal minhabba żieda fit-tindif tagħhom infushom wara l-applikazzjoni dermali, li tista' twassal għal żieda fit-tossiċità.

Il-farmakokinetika tal-aċidu formiku fin-naħal mhijiex magħrufa.

6. TAGHRIF FARMAĊEWTIKU

6.1. Lista ta' ingredjenti

Kulur il-karamella (E150d)
Ġulepp taz-zokkor
Tintura ta' żaftur 20 %
Żejt tal-iStar anise
Żejt tal-lumi
Aċidu ċitriku monoidrat
Ilma ppurifikat

6.2. Inkompatibilitajiet maġġuri

Thallatx ma ebda prodott mediċinali veterinarju iehor.

6.3. Żmien kemm idum tajjeb il-prodott mediċinali

Żmien kemm idum tajjeb il-prodott mediċinali veterinarju kif ippakkjat għall-bejgħ: sentejn.
Żmien kemm idum tajjeb wara li jkun infetaħ l-ippakkjar li jmiss mal-prodott: użah minnufih.

6.4. Taghrif speċjali dwar kif ghandu jinħażen

Taħzinx f' temperatura oghla minn 25 °C.

Żomm il-qratas fil-pakkett ta' barra sabiex ikunu protetti mid-dawl.

Qratas miftuħa m'għandhomx jinħażnu.

6.5. In-natura u l-għamla tal-ippakkjar li jmiss mal-prodott

Kaxxa tal-kartun li fiha 12-il qartas ta' doża waħda (fojl PETP/ Al /LDPE), li kull wiehed fih dispersjoni ta' 15 ml. Il-qratas jiġu mtaqqba għall-ftuħ.

6.6. Prekawzjonijiet speċjali għar-rimi tal-prodotti mediċinali veterinarji mhux użata jew materjal ieħor għar-rimi li huwa derivat minn dawn il-prodotti

Kwalunkwe prodott mediċinali veterinarju li ma ġiex użat jew materjal għar-rimi li huwa derivat minn dan il-prodott mediċinali veterinarju għandhom jintrema skont kif jitolbu r-regolamenti tal-pajjiż.

7. DETENTUR TAL-AWTORIZZAZZJONI GHAT-TQEGHID FIS-SUQ

BeeVital GmbH
Wiesenbergstraße 19
A-5164 Seeham
L-AWSTRIJA

8. NUMRU(I) TAL-AWTORIZZAZZJONI(JIET) GHAT-TQEGHID FIS-SUQ

EU/2/16/203/002

9. DATA TAL-EWWEL AWTORIZZAZZJONI/ TIĠDID TAL-AWTORIZZAZZJONI

Data tal-ewwel awtorizzazzjoni: 02/02/2017

Data tal-aħħar tiġdid:

10. DATA TA' REVIŻJONI TAT-TEST

Informazzjoni dettaljata dwar dan il-prodott mediċinali veterinarju tinstab fuq il-websajt tal-Aġenzija Ewropea dwar il-Mediċini <http://www.ema.europa.eu/>.

PROJBIZZJONI TA' BEJGH, PROVVISTA U/JEW UŻU

Mhux applikabbli.

ANNEX II

- A. MANIFATTUR RESPONSABBLI GHALL-HRUĠ TAL-LOTT**
- B. KONDIZZJONIJIET JEW RESTRIZZJONIJIET RIGWARD IL-PROVVISTA U L-UŻU**
- C. DIKJARAZZJONI TAL-MRLs**

A. MANIFATTUR RESPONSABBLI GHALL-HRUĠ TAL-LOTT

Isem u indirizz tal-manifattur responsabbli għall-ħruġ tal-lott

Lichtenheldt GmbH
Industriestr. 7-9
DE-23812 Wahlstedt
IL-ĠERMANJA

Labor LS SE & Co. KG
Mangelsfeld 4, 5, 6
DE-97708 Bad Bocklet-Großenbrach
IL-ĠERMANJA

Fuq il-fuljett ta' tagħrif stampat tal-prodott mediċinali għandu jkun hemm l-isem u l-indirizz tal-manifattur responsabbli għall-ħruġ tal-lott ikkonċernat.

B. KONDIZZJONIJIET JEW RESTRIZZJONIJIET RIGWARD IL-PROVVISTA U L-UŻU

Prodott mediċinali veterinarju li jista' jingħata mingħajr riċetta.

C. DIKJARAZZJONI TAL-MRLs

Is-sustanzi attivi tal-prodott mediċinali veterinarju, id-diidrat tal-aċidu ossaliku u l-aċidu formiku, huma sustanzi ammissibbli kif deskritt fit-tabella numru 1 fl-anness tar-Regolament tal-Kummissjoni (UE) Nru 37/2010:

Sustanza farmakoloġikament attiva	Residwoli jimmarka	Speċe tal-annimal	MRL	Tessuti mmirati	Dispożizzjonijiet oħrajn	Klassifikazzjoni terapewtika
Aċidu ossaliku	M/A	Naħal	L-ebda MRL meħtieġ	M/A	L-EBDA DAHLA	Aġenti antiinfettivi
Aċidu formiku	M/A	L-ispeċi kollha li jipproduċu l-ikel	L-ebda MRL meħtieġ	M/A	L-EBDA DAHLA	L-EBDA DAHLA

L-addittivi elenkati f'sezzjoni 6.1 tas-Sommarju tal-Karatteristiċi tal-Prodott huma jew sustanzi ammissibbli li għalihom m'hemmx bżonn ta' limiti massimi ta' residwi kif indikat fit-tabella numru 1 tal-anness tar-Regolament tal-Kummissjoni (UE) Nru 37/2010 jew huma kkunsidrati li ma jaqgħux fi hdn l-iskop tar-Regolament Nru 470/2009 meta użati bħal f'dan il-prodott mediċinali veterinarju.

ANNEX III

TIKKETTA U L-FULJETT TA' TAGHRIF

A. TIKKETTA

TAGHRIF LI GHANDU JIDHER FUQ IL-PAKKETT TA' BARRA U L-PAKKETT LI JMISS MAL-PRODOTT

Kontenitur ta' hafna dozi (flickun)

1. ISEM TAL-PRODOTT MEDIĊINALI VETERINARJU

VarroMed 5 mg/ml + 44 mg/ml tixrid tad-duqqajs għal naħal tal-għasel
Aċidu formiku/diitrat tal-aċidu ossaliku

2. DIKJARAZZJONI TAS-SUSTANZA ATTIVA U SUSTANZI OHRA

Kull ml fih:

Sustanzi attivi:

Aċidu formiku 5 mg

Diitrat tal-aċidu ossaliku 44 mg

3. GHAMLA FARMAĊEWTIKA

Tixrid għad-duqqajs

4. DAQS TAL-PAKKETT

555 ml

5. SPEĊI GĦAL XIEX HUWA INDIKAT IL-PRODOTT

Naħal tal-għasel (*Apis mellifera*).

6. INDIKAZZJONI (JIET)

Kura tal-varroaži (*Varroa destructor*) f'kolonji tan-naħal bl-għasel bid-duqqajs jew minghajru.

7. METODU U MOD(I) TA' AMMINISTRIZZJONI

Użu fid-duqqajs.

Aqra l-fuljett ta' tagħrif qabel l-użu.

Ħawwad sew qabel l-użu.

8. ŻMIEN TA' TIŻMIM

Perjodu ta' tiżmim: Għasel: Zero jiem.

9. TWISSIJET SPEĊJALI OHRA, JEKK MEHTIEĠ

Waqt l-applikazzjoni ta' dan il-prodott mediċinali veterinarju għanhom jintlibsu hwejjeg protettivi, ingwanti reżistenti għall-aċidu, u nuċċali.
Aqra l-fuljett ta' tagħrif qabel l-użu.

10. DATA TA' SKADENZA

EXP

Żmien kemm idum tajjeb wara li jkun infetah: 30 jum.

Ladarba jkun miftuħ, uża sa:

11. KUNDIZZJONIJIET SPEĊJALI DWAR KIF GHANDU JINHAŻEN

Taħżinx f' temperatura 'l fuq minn 25 °C.

Żomm il-flixxun magħluq tajjeb.

Żomm il-flixxun fil-pakkett ta' barra sabiex tippoteġi mid-dawl.

12. PREKAWZJONIJIET SPEĊJALI DWAR IR-RIMI TA' PRODOTTI MHUX UŻATI JEW MATERJAL IEHOR GħAR-RIMI, JEKK IKUN IL-KAŻ

Rimi: ara l-fuljett ta' tagħrif.

13. IL-KLIEM "GħAL-KURA TAL-ANIMALI BISS" U KUNDIZZJONIJIET JEW RESTRIZZJONIJIET DWAR IL-PROVVISTA U L-UŻU, JEKK APPLIKABBLI

Għall-kura tal-animalli biss.

14. IL-KLIEM "ŻOMM FEJN MA JIDHIRX U MA JINTLAHAQX MIT-TFAL"

Żomm fejn ma jidhirx u ma jintlaħaqx mit-tfal.

15. L-ISEM U L-INDIRIZZ TAD-DETENTUR TAL-AWTORIZZAZZJONI GHAT-TQEGHID FIS-SUQ

BeeVital GmbH
Wiesenbergstraße 19
A-5164 Seeham
L-AWSTRIJA

16. NUMRU/I TAL-AWTORIZZAZZJONI GHAT-TQEGHID FIS-SUQ

EU/2/16/203/001

17. NUMRU TAL-LOTT TAL-MANIFATTUR

Lott

TAGHRIF LI GHANDU JIDHER FUQ IL-PAKKETT TA' BARRA U L-PAKKETT LI JMISS MAL-PRODOTT

Kaxxa tal-kartun bi 12-il qartas

1. ISEM TAL-PRODOTT MEDIĊINALI VETERINARJU

VarroMed 75 mg + 660 mg tixrid tad-duqqajs għal naħal tal-għasel
Aċidu formiku/diidrat tal-aċidu ossaliku

2. DIKJARAZZJONI TAS-SUSTANZA ATTIVA U SUSTANZI OHRA

Kull qartas fih:

Sustanzi attivi:

Aċidu formiku 75 mg

Diidrat tal-aċidu ossaliku 660 mg

3. GHAMLA FARMAĊEWTIKA

Tixrid għad-duqqajs

4. DAQS TAL-PAKKETT

12 x 15 ml

5. SPEĊI GHAL XIEX HUWA INDIKAT IL-PRODOTT

Naħal tal-għasel (*Apis mellifera*).

6. INDIKAZZJONI (JIET)

Kura tal-varroaži (*Varroa destructor*) f'kolonji tan-naħal bl-għasel bid-duqqajs jew minghajru.

7. METODU U MOD(I) TA' AMMINISTRAZZJONI

Użu fid-duqqajs.

Aqra l-fuljett ta' tagħrif qabel l-użu.

Ħawwad sew qabel l-użu.

8. ŻMIEN TA' TIŻMIM

Perjodu ta' tiżmim: Għasel: Zero jiem.

9. TWISSIJET SPEĊJALI OHRA, JEKK MEHTIEĠ

Waqt l-applikazzjoni ta' dan il-prodott mediċinali veterinarju għanhom jintlibsu hwejjeg protettivi, ingwanti reżistenti għall-aċidu, u nuċċali.
Aqra l-fuljett ta' tagħrif qabel l-użu.

10. DATA TA' SKADENZA

EXP

11. KUNDIZZJONIJIET SPEĊJALI DWAR KIF GHANDU JINHAŻEN

Taħżinx f' temperatura oghla minn 25 °C.
Żomm il-qratas fil-pakkett ta' barra sabiex tippoteġi mid-dawl.
Qratas miftuħin m'għandhomx jinħażnu.

12. PREKAWZJONIJIET SPEĊJALI DWAR IR-RIMI TA' PRODOTTI MHUX UŻATI JEW MATERJAL IEHOR GħAR-RIMI, JEKK IKUN IL-KAŻ

Rimi: ara l-fuljett ta' tagħrif.

13. IL-KLIEM "GħAL-KURA TAL-ANNIMALI BISS" U KUNDIZZJONIJIET JEW RESTRIZZJONIJIET DWAR IL-PROVVISTA U L-UŻU, JEKK APPLIKABBLI

Għall-kura tal-annimali biss.

14. IL-KLIEM "ŻOMM FEJN MA JIDHIRX U MA JINTLAĦAqx MIT-TFAL"

Żomm fejn ma jidhirx u ma jintlaħaqx mit-tfal.

15. L-ISEM U L-INDIRIZZ TAD-DETENTUR TAL-AWTORIZZAZZJONI GHAT-TQEGHID FIS-SUQ

BeeVital GmbH
Wiesenbergstraße 19
A-5164 Seeham
L-AWSTRIJA

16. NUMRU/I TAL-AWTORIZZAZZJONI GHAT-TQEGHID FIS-SUQ

EU/2/16/203/002

17. NUMRU TAL-LOTT TAL-MANIFATTUR

Lott

**TAGHRIF MINIMU LI GHANDU JIDHER FUQ UNITAJIET ŻĠGAR TA' IPPAKKJAR LI
JMISS MAL-PRODOTT**
Qartas ta' 15 ml

1. ISEM TAL-PRODOTT MEDIĊINALI VETERINARJU

VarroMed 75 mg + 660 mg tixrid tad-duqqajs għal naħal tal-għasel
Aċidu formiku/diidrat tal-aċidu ossaliku

2. KWANTITÀ TAS-SUSTANZA(I) ATTIVA(I)

Aċidu formiku	75 mg
Diidrat tal-aċidu ossaliku	660 mg

3. KONTENUT BHALA PIŻ, VOLUM JEW NUMRU TA' DOŻI

15 ml

4. MOD(I) TA' AMMINISTRAZZJONI

Użu fid-duqqajs.
Hawwad sew qabel l-użu.

5. ŻMIEN TA' TIŻMIM

Żmien ta' tiżmim (għasel): zero jiem.

6. NUMRU TAL-LOTT

Lott

7. DATA TA' SKADENZA

EXP
Ladarba jinfetaħ, uża fil-pront.

8. IL-KLIEM "GHALL-KURA TAL-ANNIMALI BISS"

Għall-kura tal-annimali biss.

B. FULJETT TA' TAGHRIF

FULJETT TA' TAGHRIF GHAL:

VarroMed 5 mg/ml + 44 mg/ml tixrid tad-duqqajs għal naħal tal-għasel

1. L-ISEM U L-INDIRIZZ TAD-DETENTUR TAL-AWTORIZZAZZJONI GHAT-TQEGHID FIS-SUQ U TAD-DETENTUR TAL-AWTORIZZAZZJONI GHALL-MANIFATTURA RESPONSABBLI GHALL-HRUĠ TAL-LOTT, JEKK DIFFERENTI

Detentur tal-awtorizzazzjoni għat-tqegħid fis-suq:

BeeVital GmbH
Wiesenbergstraße 19
A-5164 Seeham
L-AWSTRIJA
+43 6219 20645
info@beevital.com

Manifattur responsabbli għall-hrug tal-lott:

Lichtenheldt GmbH
Industriestr. 7-9
DE-23812 Wahlstedt
IL-ĠERMANJA
+49-(0)4554-9070-0
info@lichtenheldt.de

Labor LS SE & Co. KG
Mangelsfeld 4, 5, 6
DE-97708 Bad Bocklet-Großenbrach
IL-ĠERMANJA
+49-(0)9708-9100-0
service@labor-ls.de

2. ISEM TAL-PRODOTT MEDIĊINALI VETERINARJU

VarroMed 5 mg/ml + 44 mg/ml tixrid tad-duqqajs għal naħal tal-għasel
Aċidu formiku / Diidrat tal-aċidu ossaliku

3. DIKJARAZZJONI TAS-SUSTANZA(I) ATTIVA(I) U INGREDJENT(I) OHRA

Kull ml fih:

Sustanzi attivi:

Aċidu formiku 5 mg
Diidrat tal-aċidu ossaliku 44 mg (ekwivalenti għal 31.42 mg ta' anidru tal-aċidu ossaliku)

Ingredjenti mhux attivi:

Kulur il-karamella (E150d)

Dispersjoni milwiema ftit fil-kannella għal waħda kannella skur.

4. INDIKAZZJONI(JIET)

Kura tal-varroaži (*Varroa destructor*) f'kolonji tan-naħal bl-għasel bid-duqqajs jew mingħajru.

5. KONTRAINDIKAZZJONIJIET

Tużax waqt il-fluss tan-nektar.

6. EFFETTI MHUX MIXTIEQA

Ġiet osservata b'mod komuni ħafna żieda fil-mortalità tan-naħal haddiem fi provi kliniċi u prekliniċi wara l-użu b'VarroMed. Dan l-effett huwa meqjus li huwa assoċjat mal-aċidu ossaliku f'VarroMed, u jiżdied b'żieda fid-doża u/jew kuri ripetuti.

Il-frekwenza ta' effetti mhux mixtieqa hija defnita skont din il-konvenzjoni:

- komuni ħafna (aktar minn waħda minn kull 10 kolonji kkurati juru reazzjoni(jiet) avversa/avversi)
- komuni (aktar minn waħda iżda inqas minn 10 kolonji f'100 kolonja kkurata)
- mhux komuni (aktar minn waħda iżda inqas minn 10 kolonji f'1,000 kolonja kkurata)
- rari (aktar minn waħda iżda inqas minn 10 kolonji f'10,000 kolonja kkurata)
- rari ħafna (inqas minn kolonja waħda f'10,000 kolonja kkurata, inklużi rapporti iżolati).

Jekk tinnota xi effetti serji anke dawk mhux msemmija f'dan il-fuljett, jew tahseb li l-mediċina ma hadmitx, jekk jogħġbok informa lit-tabib veterinarju tiegħek.

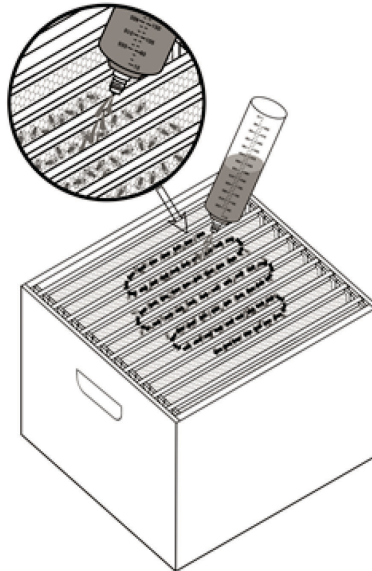
7. SPEĊI LI GHALIHOM HUWA INDIKAT IL-PRODOTT

Naħal tal-għasel (*Apis mellifera*).

8. DOŻA GHAL KULL SPEĊI, MOD(I) U METODU TA' AMMINISTRAZZJONI

Użu fid-duqqajs.

Li għandu jitqattar fuq in-naħal fi spazji okkupati tan-naħal tal-kaxxa tad-duqqajs.



Doża:

Hawwad sew qabel l-użu.

Id-doża għandha tiġi aġġustata b'attenzjoni għad-daqs tal-kolonja (ara t-tabella tad-dożaġġ). Iddetermina d-daqs tal-kolonja u n-numru ta' spazji tan-naħal okkupati li se jiġu kkurati, u aghżel l-ammont korrett ta' prodott meħtieġ.

Tapplika l-iskema ta' dożaġġ li ġejja:

Nru. ta' naħal	5,000 - 7,000	7,000 – 12,000	12,000 – 30,000	> 30,000
VarroMed (ml)	15 ml	15 sa 30 ml	30 sa 45 ml	45 ml

L-użu tal-prodott mediċinali veterinarju bl-iskema ta' dożaġġ t'hawn fuq japplika biss għal duqqajs ijjiet bi frejms vertikali li jistgħu jiġu aċċessati minn fuq, peress li l-kura tan-naħal f'tipi oħrajn ta' duqqajsijiet ma ġietx investigata.

Il-kontenitur ta' hafna doži għandu skala ta' dożaġġ immarkata għal dożaġġ preċiż.

Frekwenza tal-kura:

Għotja ripetuta tal-prodott mediċinali veterinarju tista' tkun meħtieġa għall-kura tar-rebbiegħa jew tal-ħarifa f'intervalli ta' 6 ijiem, l-applikazzjonijiet ripetuti għandhom isiru biss kif indikat mid-dud li jaqa' skont it-tabella li ġejja:

Stagun	Nru. ta' applikazzjonijiet	Livell limitu għall-ewwel kura	Kura ripetuta:
Ir-Rebbiegħa	1x jew 3x	Il-kura għandha ssir fil-bidu tal-istagun bil-popolazzjoni tal-kolonja li qed tiżdied u meta l-waqgħa tad-dud naturali hija aktar minn dudu 1 kuljum	Il-kura għandha tiġi rrepetuta darbtejn aktar (jiġifieri għal massimu ta' 3 kuri), jekk jiġu skoperti aktar minn 10 dudiet fuq il-floorboard fi żmien 6 ijiem wara l-ewwel kura (massimu ta' 3 kuri).
Il-ħarifa	3x	Il-kura għandha ssir malajr kemm jista' jkun	Il-kura għandha tiġi rrepetuta

	sa 5x	lejn l-aħħar tas-sajf/bidu tal-ħarifa b'popolazzjoni tal-kolonja li qed tonqos, u meta l-waqgħa tad-dud naturali tkun aktar minn 4 dud kuljum.	darbtejn, f'intervall ta' 6 ijiem (jiġifieri 3 għotjiet). Il-kura għandha tiġi rrepetuta darbtejn aktar (jiġifieri għal massimu ta' 5 kuri), jekk jiġu skoperti aktar minn 150 dudu (kolonji mit-tieni sena) jew aktar minn 90 dudu (kolonji ċentrali fl-ewwel sena) fuq il-floorboard fi żmien 6 ijiem wara t-tielet għotja.
Ix-Xitwa (mingħajr duqqajs)	1x	Il-kura għandha ssir fil-bidu tal-perjodu mingħajr duqqajs f' duqqajs b'infestazzjoni ta' Varroa.	Mhux applikabbli (kura waħda biss).

9. PARIR SABIEX TAMMINISTRA B'MOD KORRETT

It-twaqqit tal-applikazzjoni: il-prodott għandu jintuża primarjament fi żminijiet meta n-naħal ikollhom attività tat-tajran baxxa (tard wara nofsinhar, filgħaxija). Id-dlam jiffacilita d-distribuzzjoni tal-prodott bejn in-naħal.

Biex jiġu evitati dozi eċċessivi għal naħal individwali, għandha tingħata attenzjoni biex il-prodott mediċinali veterinarju jingħata b'mod indaq fuq in-naħal, b'mod partikolari fir-raggruppament tax-xitwa.

Il-prodott mediċinali veterinarju m'għandux jintuża waqt it-tnixxija tan-nektar, jew meta l-kompartimenti tal-għasel ikunu mwaħħlin mad-duqqajs.

Qabel l-użu, il-prodott għandu jissahhan sat-temperatura minn 25 sa 35 °C u wara jithawwad sew. Huwa rrakkomandat li jitneħhew ir-rabtiet tax-xama bejn il-vireg ta' fuq tal-frejms qabel l-għotja ta' dan il-prodott.

Tgħollix il-frejms waqt l-għotja u għal madwar ġimgħa minn wara l-aħħar kura.

Sabiex jiġi stabbilit il-livell tal-infestazzjoni ta' Varroa f' duqqajs, għandha tiġi mmonitorjata l-mortalità tad-dud: it-twaqqiġ tad-dud għandu jiġi rreġistrat fuq il-floorboard tad-duqqajs qabel l-ewwel kura, u sa 6 ijiem wara kull kura.

Tużax il-prodott mediċinali veterinarju jekk tinnota deskrizzjoni ta' sinjali vizibbli ta' deterjorazzjoni.

10. PERJODU TA' TIŻMIM

Għasel: Żero jiem.

11. PREKAWZJONIJIET SPEĊJALI GHALL-HAŻNA

Żomm fejn ma jidhirx u ma 27intlaħaqx mit-tfal.

Taħżinx f'temperatura 'l fuq minn 25 °C.

Żomm il-flixxkun magħluq tajjeb.

Żomm il-flixxkun fil-pakkett ta' barra sabiex ikun protett mid-dawl.

Tużax dan il-prodott mediċinali veterinarju wara d-data ta' skadenza, li tidher fuq il-flixxun wara "EXP".

Żmien kemm idum tajjeb wara li jkun infetaħ l-ippakkjar li jmiss mal-prodott: 30 jum.

12. TWISSIJET SPEĊJALI

Twissijiet speċjali għal kull speċi għal xiex huwa indikat:

Dan il-prodott mediċinali veterinarju għandu jintuża biss bħala parti minn programm integrat ta' kontroll ta' Varroa. Il-livelli tad-dud għandhom jiġu mmonitorjati regolarmet.

L-effikaċja giet investigata biss f' duqqajsijiet b'rati ta' infestazzjonijiet tad-dud baxxi għal moderati.

Prekawzjonijiet speċjali għall-użu fl-animalli:

Wara l-kura, instab naħal haddiem bi proboxxite li tisporgi. Dan jista' jkun assoċjat ma' aċċess insuffiċjenti għall-ilma tax-xorb. Għalhekk, kun ċert li n-naħal ikkurati jkollhom 28innufih28 aċċess għall-ilma tax-xorb.

It-tolleranza fit-tul tal-prodott mediċinali veterinarju giet ittestjata biss fuq 18-il xahar, jiġifieri ma jistax jiġi eskluż impatt negattiv tal-prodott fuq l-irġeġjen jew fuq l-iżvilupp tal-kolonji wara perjodi itwal ta' kura. Huwa rrakkomandat li tiċċekkja b'mod regolari li r-reġina hija preżenti, iżda evita li tfixkel id-duqqajs fil-jiem ta' wara l-kura.

Il-kolonji kollha mqiegħda fl-istess post għandhom jiġu kkurati fl-istess hin biex jitnaqqas ir-riskju ta' infestazzjoni mill-ġdid.

Prekawzjonijiet speċjali li għandhom jittieħdu mill-persuna li tamministra l-prodott mediċinali veterinarju lill-animalli:

- Il-prodott veterinarju mediċinali huwa irritanti għall-ġilda u l-għajnejn. Evita l-kuntatt mal-ġilda, l-għajnejn u l-membrani mukużi. Waqt li tuża dan il-prodott mediċinali veterinarju għandu jintlibes tagħmir personali protettiv li jikkonsisti fi hwejjeġ protettivi, ingwanti rezistenti għall-aċidu, u nuċċali. Biddel malajr kemm jista' jkun hwejjeġ ikkontaminati ħafna u aħsilhom qabel terġa'tużahom. F'każ li xxerred fuq il-ġilda b'mod aċċidentali, aħsel iż-żona milquta b'ilma ġieri 28innufih. F'każ li xxerred fuq għajnejk b'mod aċċidentali, laħlaħ għajnejk minnufih b'ilma ġieri ċar għal 10 minuti.
- It-tfal m'għandhomx jiġu f'kuntatt ma' dan il-prodott veterinarju mediċinali. Inġestjoni aċċidentali tista' tikkawża reazzjonijiet avversi.
- Persuni li huma sensittivi għall-aċidu formiku jew għall-aċidu ossaliku għandhom jamministraw il-prodott mediċinali veterinarju b'kawtela.
- Tikolx, tixrobx jew tpejjipx waqt li tuża il-prodott.

Interazzjoni ma' prodotti mediċinali oħrajn u forom oħrajn ta' interazzjoni:

Mhux magħrufa.

L-użu konkominanti ta' prodotti akariċidali oħrajn għandu jiġi evitat għax tista' sseħħ zieda fit-tossicità għan-naħal.

Doża eċċessiva (sintomi, proċeduri ta' emerġenza, antidoti):

Wara l-ġhotja ta' soluzzjoni ta' 10 % ta' di-idrat ta' aċidu ossaliku f'50 % ta' soluzzjoni taz-zokkor, ġew innotati leżjonijiet permanenti f'organi diġestivi u eskritorajli wara 72 siegħa (h).

Konċentrazzjonijiet ta' aċidu ossaliku ta' 20 % f'soluzzjoni ta' 50 % ta' zokkor wasslu għal mortalità akuta ta' naħal ta' aktar minn 60 %.

Fil-każ ta' doża eċċessiva (eż. Tixrid ta' kwantità kbira tal-prodott mediċinali veterinarju f' duqqajs) l-aqwa kontromiżura tinkludi l-iskambju tal-korp tad-duqqajs u t-tindif tal-frejms bl-ilma mit-tixrid viżibbli kollu tad-dispersjoni.

Inkompatibilitajiet:

Thallatx ma ebda prodott mediċinali veterinarju ieħor.

13. PREKAWZJONIJIET SPEĊJALI DWAR RIMI TA' PRODOTT MHUX UŻAT JEW MATERJAL IEHOR GHAR-RIMI, JEKK IKUN IL-KAŻ

Il-mediċini m'għandhomx jiġu mormija mal-ilma maħmuġ jew mal-iskart domestiku. Staqsi lill-kirurgu veterinarju jew lill-ispizjar tiegħek dwar kif l-aħjar li tarmi l-mediċini li ma jkunux aktar meħtieġa. Dawn il-miżuri għandhom jgħinu sabiex jipproteġu l-ambjent.

14. DATA META ĠIE APPROVAT L-AHHAR IL-FULJETT TA' TAGHRIF

Informazzjoni dettaljata dwar dan il-prodott tinstab fuq il-websajt tal-Aġenzija Ewropea dwar il-Mediċini <http://www.ema.europa.eu/>.

15. TAGHRIF IEHOR

VarroMed 5 mg/ml + 44 mg/ml tixrid tad-duqqajs għal naħal tal-għasel huwa disponibbli f'pakkett wiehed: fliexken ta' hafna doži (1 x 555 ml).
Mhux id-daqsijiet kollha tal-pakkett jistgħu jitqiegħdu fis-suq.

FULJETT TA' TAGHRIF GHAL:

VarroMed 75 mg + 660 mg tixrid tad-duqqajs għal naħal tal-għasel

1. L-ISEM U L-INDIRIZZ TAD- DETENTUR TAL-AWTORIZZAZZJONI GHAT-TQEGHID FIS-SUQ U TAD-DETENTUR TAL-AWTORIZZAZZJONI GHALL-MANIFATTURA RESPONSABBLI GHALL-HRUG TAL-LOTT, JEKK DIFFERENTI

Detentur tal-awtorizzazzjoni għat-tqegħid fis-suq:

BeeVital GmbH
Wiesenbergstraße 19
A-5164 Seeham
L-AWSTRJA
+43 6219 20645
info@beevital.com

Manifattur responsabbli għall-ħrug tal-lott:

Lichtenheldt GmbH
Industriestr. 7-9
DE-23812 Wahlstedt
IL-ĠERMANJA
+49-(0)4554-9070-0
info@lichtenheldt.de

Labor LS SE & Co. KG
Mangelsfeld 4, 5, 6
DE-97708 Bad Bocklet-Großenbrach
IL-ĠERMANJA
+49-(0)9708-9100-0
service@labor-ls.de

2. ISEM TAL-PRODOTT MEDIĊINALI VETERINARJU

VarroMed 75 mg + 660 mg tixrid tad-duqqajs għal naħal tal-għasel
Aċidu formiku / Diitrat tal-aċidu ossaliku

3. DIKJARAZZJONI TAS-SUSTANZA(I) ATTIVA(I) U INGREDJENT(I) OHRA

Kull qartas ta' doża waħda fih:

Sustanzi attivi:

Aċidu formiku	75 mg
Diitrat tal-aċidu ossaliku	660 mg (ekwivalenti għal 471.31 mg ta' anidru tal-aċidu ossaliku)

Ingredjenti mhux attivi:

Kulur il-karamella (E150d)

Dispersjoni milwiema f'it fil-kannella għal waħda kannella skur.

4. INDIKAZZJONI(JIET)

Kura tal-varroaži (*Varroa destructor*) f'kolonji tan-naħal bl-għasel bid-duqqajs jew mingħajru.

5. KONTRAINDIKAZZJONIJIET

Tużax waqt il-fluss tan-nektar.

6. EFFETTI MHUX MIXTIEQA

Ġiet osservata b'mod komuni ħafna żieda fil-mortalità tan-naħal haddiem fi provi kliniċi u prekliniċi wara l-użu b'VarroMed. Dan l-effett huwa meqjus li huwa assoċjat mal-aċidu ossaliku f'VarroMed, u jiżdied b'żieda fid-doża u/jew kuri ripetuti.

Il-frekwenza ta' effetti mhux mixtieqa hija definita skont din il-konvenzjoni:

- komuni ħafna (aktar minn waħda minn kull 10 kolonji kkurati juru reazzjoni(jiet) avversa/avversi)
- komuni (aktar minn waħda iżda inqas minn 10 kolonji f'100 kolonja kkurata)
- mhux komuni (aktar minn waħda iżda inqas minn 10 kolonji f'1,000 kolonja kkurata)
- rari (aktar minn waħda iżda inqas minn 10 kolonji f'10,000 kolonja kkurata)
- rari ħafna (inqas minn kolonja waħda f'10,000 kolonja kkurata, inklużi rapporti iżolati).

Jekk tinnota xi effetti serji anke dawk mhux msemmija f'dan il-fuljett, jew tahseb li l-mediċina ma ħadmitx, jekk jogħġbok informa lit-tabib veterinarju tiegħek.

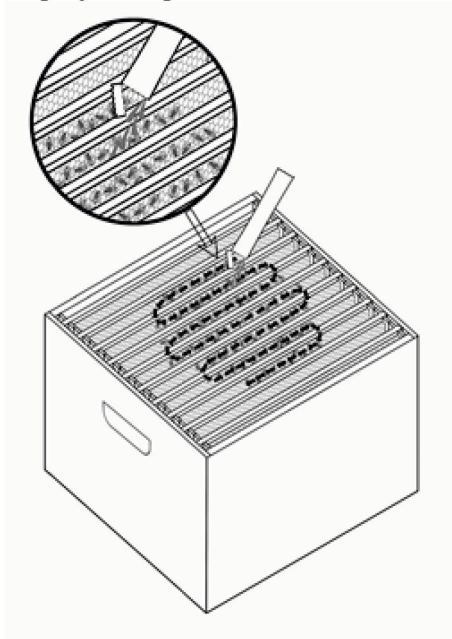
7. SPEĊI LI GHALIHOM HUWA INDIKAT IL-PRODOTT

Naħal tal-għasel (*Apis mellifera*).

8. DOŻA GHAL KULL SPEĊI, MOD(I) U METODU TA' AMMINISTRAZZJONI

Użu fid-duqqajs.

Li għandu jitqattar fuq in-naħal fi spazji okkupati tan-naħal tal-kaxxa tad-duqqajs.



Doża:

Ħawwad sew qabel l-użu.

Id-doża għandha tiġi aġġustata b'attenzjoni għad-daqs tal-kolonja (ara t-tabella tad-dożaġġ). Iddetermina d-daqs tal-kolonja u n-numru ta' spazji tan-naħal okkupati li se jiġu kkurati, u aghżel l-ammont korrett ta' prodott meħtieġ.

Tapplika l-iskema ta' dożaġġ li ġejja:

Nru. Ta' naħal	5,000 – 7,000	7,000 – 12,000	12,000 – 30,000	> 30,000
VarroMed (ml)	15 ml	15 sa 30 ml	30 sa 45 ml	45 ml

L-użu tal-prodott mediċinali veterinarju bl-iskema ta' dożaġġ t'hawn fuq japplika biss għal duqqajs ijiet bi frejms vertikali li jistgħu jiġu aċċessati minn fuq, peress li l-kura tan-naħal f'tipi oħrajn ta' duqqajsijiet ma ġietx investigata.

Frekwenza tal-kura:

Għotja ripetuta tal-prodott mediċinali veterinarju tista' tkun meħtieġa għall-kura tar-rebbiegħa jew tal-ħarifa f'intervalli ta' 6 ijiem, l-applikazzjonijiet ripetuti għandhom isiru biss kif indikat mid-dud li jaqa' skont it-tabella li ġejja:

Staġun	Nru. Ta' applikazzjonijiet	Livell limitu għall-ewwel kura	Kura ripetuta:
Ir-Rebbiegħa	1x jew 3x	Il-kura għandha ssir fil-bidu tal-istaġun bil-popolazzjoni tal-kolonja li qed tiżdied u meta l-waqgħa tad-dud naturali hija aktar minn dudu 1 kuljum	Il-kura għandha tiġi rrepetuta darbtejn aktar (jiġifieri għal massimu ta' 3 kuri), jekk jiġu skoperti aktar minn 10 dudiet fuq il-floorboard fi żmien 6 ijiem wara l-ewwel kura (massimu ta' 3 kuri).
Il-ħarifa	3x sa 5x	Il-kura għandha ssir malajr kemm jista' jkun lejn l-aħħar tas-sajf/bidu tal-ħarifa b'popolazzjoni tal-kolonja li qed tonqos, u meta l-waqgħa tad-dud naturali tkun aktar minn 4 dud kuljum.	Il-kura għandha tiġi rrepetuta darbtejn, f'intervall ta' 6 ijiem (jiġifieri 3 għotjiet). Il-kura għandha tiġi rrepetuta darbtejn aktar (jiġifieri għal massimu ta' 5 kuri), jekk jiġu skoperti aktar minn 150 dudu (kolonji mit-tieni sena) jew aktar minn 90 dudu (kolonji ċentrali fl-ewwel sena) fuq il-floorboard fi żmien 6 ijiem wara t-tielet għotja.
Ix-Xitwa (mingħajr duqqajs)	1x	Il-kura għandha ssir fil-bidu tal-perjodu mingħajr duqqajs f' duqqajs b'infestazzjoni ta' Varroa.	Mhux applikabbli (kura waħda biss).

9. PARIR SABIEX TAMMINISTRA B'MOD KORRETT

It-twaqqit tal-applikazzjoni: il-prodott għandu jintuża primarjament fi żminijiet meta n-naħal ikollhom

attività tat-tajran baxxa (tard wara nofsinhar, filgħaxija). Id-dlam jiffacilita d-distribuzzjoni tal-prodott bejn in-naħal.

Biex jiġu evitati doži eċċessivi għal naħal individwali, għandha tingħata attenzjoni biex il-prodott mediċinali veterinarju jingħata b'mod indaq fuq in-naħal, b'mod partikolari fir-raggruppament tax-xitwa.

Il-prodott mediċinali veterinarju m'għandux jintuża waqt it-tnixxija tan-nektar, jew meta l-kompartimenti tal-għasel jkunu mwahħlin mad-duqqajs.

Qabel l-użu, il-prodott għandu jissahħan sat-temperatura minn 25 sa 35 °C u wara jithawwad sew. Huwa rrakkomandat li jitnehhew ir-rabtiet tax-xama bejn il-vireg ta' fuq tal-frejms qabel l-għotja ta' dan il-prodott.

Tgħollix il-frejms waqt l-għotja u għal madwar ġimgħa minn wara l-aħħar kura.

Sabiex jiġi stabbilit il-livell tal-infestazzjoni ta' Varroa f'duqqajs, għandha tiġi mmonitorjata l-mortalità tad-dud: it-twaqqiġ tad-dud għandu jiġi rreġistrat fuq il-floorboard tad-duqqajs qabel l-ewwel kura, u sa 6 jjiem wara kull kura.

Tużax il-prodott mediċinali veterinarju jekk tinnota deskrizzjoni ta' sinjali viżibbli ta' deterjorazzjoni.

10. PERJODU TA' TIŻMIM

Għasel: Żero jiem.

11. PREKAWZJONIJIET SPEĊJALI GĦALL-HAŻNA

Żomm fejn ma jidhirx u ma 33intlaħaqx mit-tfal.

Taħzinx f'temperatura 'l fuq minn 25 °C.

Tużax dan il-prodott mediċinali veterinarju wara d-data ta' skadenza, li tidher fuq il-flixxun wara "EXP".

Żomm il-qratas fil-pakkett ta' barra sabiex ikunu protetti mid-dawl.

Qratas miftuħa m'għandhomx jinħażnu.

12. TWISSIJIET SPEĊJALI

Twissijiet speċjali għal kull speċi għal xiex huwa indikat:

Dan il-prodott mediċinali veterinarju għandu jintuża biss bhala parti minn programm integrat ta' kontroll ta' Varroa. Il-livelli tad-dud għandhom jiġu mmonitorjati regolarment.

L-effikaċja giet investigata biss f'duqqajsijiet b'rati ta' infestazzjonijiet tad-dud baxxi għal moderati.

Prekawzjonijiet speċjali għall-użu fl-annimali:

Wara l-kura, instab naħal haddiem bi proboxxite li tisporġi. Dan jista' jkun assoċjat ma' aċċess insuffiċjenti għall-ilma tax-xorb. Għalhekk, kun ċert li n-naħal ikkurati jkollhom 33innufih33 aċċess għall-ilma tax-xorb.

It-tolleranza fit-tul tal-prodott mediċinali veterinarju giet ittestjata biss fuq 18-il xahar, jiġifieri ma jistax jiġi eskluż impatt negattiv tal-prodott fuq l-irġeġjen jew fuq l-iżvilupp tal-kolonji wara perjodi itwal ta' kura. Huwa rrakkomandat li tiċċekkja b'mod regolari li r-regina hija preżenti, iżda evita li tfixkel id-duqqajs fil-jiem ta' wara l-kura.

Il-kolonji kollha mqiegħda fl-istess post għandhom jiġu kkurati fl-istess hin biex jitnaqqas ir-riskju ta' infestazzjoni mill-ġdid.

Prekawzjonijiet speċjali li għandhom jittieħdu mill-persuna li tamministra l-prodott mediċinali

veterinarju lill-animali:

- Il-prodott veterinarju mediċinali huwa irritanti għall-ġilda u l-għajnejn. Evita l-kuntatt mal-ġilda, l-għajnejn u l-membrani mukużi. Waqt li tuża dan il-prodott mediċinali veterinarju għandu jintlibes tagħmir personali protettiv li jikkonsisti fi hwejjeġ protettivi, ingwanti rezistenti għall-aċidu, u nuċċali. Biddel malajr kemm jista' jkun hwejjeġ ikkontaminati hafna u aħsilhom qabel terġa'tużahom. F'każ li xxerred fuq il-ġilda b'mod aċċidentali, aħsel iż-żona milquta b'ilma ġieri 34innufih. F'każ li xxerred fuq għajnejk b'mod aċċidentali, laħlaħ għajnejk minnufih b'ilma ġieri ċar għal 10 minuti.
- It-tfal m'għandhomx jiġu f'kuntatt ma' dan il-prodott veterinarju mediċinali. Inġestjoni aċċidentali tista' tikkawża reazzjonijiet avversi.
- Persuni li huma sensittivi għall-aċidu formiku jew għall-aċidu ossaliku għandhom jamministraw il-prodott mediċinali veterinarju b'kawtela.
- Tikolx, tixrobx jew tpejjipx waqt li tuża il-prodott.

Interazzjoni ma' prodotti mediċinali oħrajn u forom oħrajn ta' interazzjoni:

Mhux magħrufa.

L-użu konkominanti ta' prodotti akariċidali oħrajn għandu jiġi evitat għax tista' sseħħ zieda fit-tossicità għan-naħal.

Doża eċċessiva (sintomi, proċeduri ta' emerġenza, antidoti):

Wara l-għotja ta' soluzzjoni ta' 10 % ta' di-idrat ta' aċidu ossaliku f'50 % ta' soluzzjoni taz-zokkor, ġew innotati leżjonijiet permanenti f'organi diġestivi u eskritorajli wara 72 siegħa (h).
Koncentrazzjonijiet ta' aċidu ossaliku ta' 20 % f'soluzzjoni ta' 50 % ta' zokkor wasslu għal mortalità akuta ta' naħal ta' aktar minn 60 %.

Fil-każ ta' doża eċċessiva (eż. Tixrid ta' kwantità kbira tal-prodott mediċinali veterinarju f'duqqajs) l-aqwa kontromiżura tinkludi l-iskambju tal-korp tad-duqqajs u t-tindif tal-frejms bl-ilma mit-tixrid viżibbli kollu tad-dispersjoni.

Inkompatibilitajiet:

Thallatx ma ebda prodott mediċinali veterinarju iehor.

13. PREKAWZJONIJIET SPEĊJALI DWAR RIMI TA' PRODOTT MHUX UŻAT JEW MATERJAL IEHOR GħAR-RIMI, JEKK IKUN IL-KAŻ

Il-mediċini m'għandhomx jiġu mormija mal-ilma maħmuġ jew mal-iskart domestiku. Staqsi lill-kirurgu veterinarju jew lill-ispizjar tiegħek dwar kif l-aħjar li tarmi l-mediċini li ma jkunux aktar meħtieġa. Dawn il-miżuri għandhom jgħinu sabiex jiproteġu l-ambjent.

14. DATA META ĠIE APPROVAT L-AHHAR IL-FULJETT TA' TAGHRIF

Informazzjoni dettaljata dwar dan il-prodott tinstab fuq il-websajt tal-Aġenzija Ewropea dwar il-Mediċini <http://www.ema.europa.eu/>.

15. TAGHRIF IEHOR

VarroMed 75 mg + 660 mg tixrid tad-duqqajs għal naħal tal-għasel huwa disponibbli f'pakkett wiehed: qratas ta' doża waħda (12 x 15 ml).

Mhux id-daqsijiet kollha tal-pakkett jistgħu jitqiegħdu fis-suq.