

ANEXA I
REZUMATUL CARACTERISTICILOR PRODUSULUI

1. DENUMIREA COMERCIALĂ A MEDICAMENTULUI

Cablivi 10 mg pulbere și solvent pentru soluție injectabilă

2. COMPOZIȚIA CALITATIVĂ ȘI CANTITATIVĂ

Fiecare flacon conține caplacizumab 10 mg* pulbere.

Fiecare seringă preumplută conține 1 ml de apă pentru preparate injectabile ca solvent.

* Caplacizumab este un Nanoorganism bivalent umanizat produs în *Escherichia coli* prin tehnologia ADN recombinant.

Pentru lista tuturor excipienților, vezi pct. 6.1.

3. FORMA FARMACEUTICĂ

Pulbere și solvent pentru soluție injectabilă.

Pulbere liofilizată de culoare albă.

Solventul este un lichid limpede, incolor.

4. DATE CLINICE

4.1 Indicații terapeutice

Cablivi este indicat pentru tratamentul adulților și adolescenților cu vârsta de 12 ani și peste și greutatea corporală de minim 40 kg, care manifestă un episod de purpură trombocitopenică trombotică dobândită (PTTd), în asociere cu plasmafereză și tratament imunosupresor.

4.2 Doze și mod de administrare

Tratamentul cu Cablivi trebuie inițiat și supravegheat de către medici cu experiență în abordarea terapeutică a pacienților cu microangiopatie trombotică.

Doze

Prima doză

Injecție intravenoasă cu caplacizumab 10 mg, administrată înainte de plasmafereză.

Doze ulterioare

Administrare subcutanată zilnică de caplacizumab 10 mg după încheierea fiecărei ședințe de plasmafereză, pe toată durata plasmaferezei administrate zilnic, urmată de o injecție subcutanată cu caplacizumab 10 mg administrată zilnic timp de 30 zile după oprirea plasmaferezei efectuate zilnic.

Dacă la încheierea acestei perioade există dovezi că boala imunologică nu s-a remis, se recomandă optimizarea tratamentului imunosupresor și continuarea administrării subcutanate zilnice de caplacizumab 10 mg până la remiterea semnelor bolii imunologice preexistente (de exemplu, normalizarea constantă a nivelului activității ADAMTS13 (Proteina de clivaj al Factorului von Willebrand)).

În cadrul programului de dezvoltare clinică, caplacizumab a fost administrat zilnic timp de până la 71 zile consecutiv. Sunt disponibile date privind repetarea tratamentului cu caplacizumab (vezi pct. 5.1).

Doză omisă

În cazul în care este omisă o doză de Cablivi, aceasta poate fi administrată în interval de 12 ore. Dacă au trecut mai mult de 12 ore de la momentul la care doza ar fi trebuit administrată, doza omisă NU trebuie administrată, iar următoarea doză trebuie administrată conform schemei uzuale de administrare.

Grupe speciale de pacienți

Insuficiență renală

Nu este necesară ajustarea dozei la pacienții cu insuficiență renală (vezi pct. 5.2).

Insuficiență hepatică

Nu este necesară ajustarea dozei la pacienții cu insuficiență hepatică (vezi pct. 5.2). Pentru informații speciale la pacienții cu insuficiență hepatică severă, vezi pct. 4.4.

Vârstnici

Deși experiența privind utilizarea caplacizumab la vârstnici este limitată, nu există dovezi care să sugereze că sunt necesare ajustarea dozei sau precauții speciale la pacienții vârstnici (vezi pct. 5.2).

Copii și adolescenți

Siguranța și eficacitatea caplacizumab la copii și adolescenți nu au fost stabilite. Dozele de Cablivi la adolescenți cu vârsta de 12 ani și peste și greutatea corporală de minim 40 kg este aceeași ca și la adulți (vezi pct. 5.2). Nu se poate face nicio recomandare privind dozele de Cablivi la copii și adolescenți cu greutatea corporală sub 40 kg.

Mod de administrare

Prima doză de Cablivi trebuie administrată sub forma unei injecții intravenoase. Dozele ulterioare trebuie administrate prin injecție subcutanată în zona abdominală.

Trebuie evitate injecțiile în zona peri-ombilicală, iar injecțiile consecutive nu trebuie administrate în același cadran abdominal.

Pacienții sau persoanele care îi îngrijesc sunt în măsură să administreze injectabil medicamentul după instruirea adecvată privind tehnica de administrare a injecției subcutanate.

Pentru instrucțiuni privind reconstituirea Cablivi înainte de administrare, vezi pct. 6.6.

4.3 Contraindicații

Hipersensibilitate la substanța activă sau la oricare dintre excipienții enumerați la pct. 6.1.

4.4 Atenționări și precauții speciale pentru utilizare

Trasabilitate

Pentru a avea sub control trasabilitatea medicamentelor biologice, numele și numărul lotului medicamentului administrat trebuie înregistrate cu atenție.

Hemoragie

Cablivi crește riscul de hemoragie. La pacienții cărora li s-a administrat caplacizumab, au fost raportate cazuri de hemoragie majoră, inclusiv hemoragie letală și care pune viața în pericol, în principal la pacienții care utilizează concomitent medicamente antiplachetare sau anticoagulante. Caplacizumab trebuie utilizat cu precauție la pacienții cu afecțiuni subiacente care îi pot predispuce la un risc mai mare de sângerare.

Tratamentul cu Cablivi trebuie întrerupt în cazul hemoragiei semnificative clinic. Dacă este cazul, pentru a corecta hemostaza trebuie avută în vedere utilizarea concentratului de factor von Willebrand. Tratamentul cu Cablivi trebuie reinițiat numai la recomandarea unui medic cu experiență în abordarea terapeutică a pacienților cu microangiopatie trombotică. Dacă tratamentul cu Cablivi este reinițiat, monitorizați cu atenție semnele de hemoragie.

În condițiile utilizării concomitente a anticoagulantelor orale, a agenților antiplachetari, a medicamentelor trombolitice sau a heparinei

Riscul de sângerare este crescut la utilizarea concomitentă a Cablivi cu medicamente care afectează hemostaza și coagularea. Inițierea sau continuarea tratamentului cu anticoagulante orale (de exemplu antagoniști ai vitaminei K sau anticoagulante orale directe [DOAC], cum ar fi inhibitorii de trombină sau inhibitorii factorului Xa), medicamente antiplachetare, medicamente trombolitice, cum ar fi urokinaza, activator tisular de plasminogen (tPA) (de exemplu, alteplaza) sau heparină necesită o evaluare minuțioasă și o monitorizare clinică atentă.

La pacienții cu coagulopatii

Din cauza unui risc de hemoragie posibil crescut, utilizarea Cablivi la pacienții cu coagulopatie preexistentă (de exemplu hemofilie, deficite ale altor factori de coagulare) trebuie însoțită de monitorizarea clinică atentă.

La pacienții care vor fi supuși intervențiilor chirurgicale

Dacă un pacient urmează să fie supus unei intervenții chirurgicale electivă, unei proceduri stomatologice invazive sau altor intervenții invazive, pacientul trebuie sfătuit să informeze medicul sau medicul stomatolog că utilizează caplacizumab și se recomandă întreruperea tratamentului cu minimum 7 zile înainte de intervenția planificată. De asemenea, pacientul trebuie să informeze medicul care supraveghează tratamentul cu caplacizumab despre procedura planificată. După ce riscul de sângerare chirurgicală a dispărut și tratamentul cu caplacizumab este reluat, pacientul trebuie monitorizat îndeaproape pentru semnele de sângerare.

Dacă este necesară efectuarea intervenției chirurgicale în regim de urgență, se recomandă utilizarea concentratului de factor von Willebrand pentru a corecta hemostaza.

Insuficiență hepatică severă

La pacienții cu insuficiență hepatică acută sau cronică severă nu s-au efectuat studii validate cu caplacizumab și nu sunt disponibile date privind utilizarea caplacizumab la aceste grupe de pacienți. Utilizarea Cablivi la această grupă de pacienți necesită evaluarea raportului beneficiu/risc și monitorizarea clinică atentă.

Conținutul de sodiu

Acest medicament conține sodiu <1 mmol (23 mg) pe doză, adică practic „nu conține sodiu”.

4.5 Interacțiuni cu alte medicamente și alte forme de interacțiune

Nu s-au efectuat studii privind interacțiunile medicamentoase, care să evalueze utilizarea concomitentă a caplacizumab cu anticoagulante orale (de exemplu antagoniști ai vitaminei K sau anticoagulante orale cu acțiune directă [ACOD], cum ar fi inhibitorii de trombină sau inhibitorii factorului Xa), medicamente antiplachetare, medicamente trombolitice, cum ar fi urokinaza, tPA (de exemplu,

alteplaza) sau heparină (vezi pct. 4.4 *În condițiile utilizării concomitente a anticoagulantelor orale, a agenților antiplachetari, a medicamentelor trombolitice sau a heparinei*).

4.6 Fertilitatea, sarcina și alăptarea

Sarcina

Datele provenite din utilizarea caplacizumab la femeile gravide sunt inexistente. Studiile la cobai nu au indicat efecte ale caplacizumab asupra femelelor sau feteșilor (vezi pct. 5.3).
Ca măsură de precauție, este de preferat să se evite utilizarea Cablivi în timpul sarcinii.

Alăptarea

Datele provenite din utilizarea caplacizumab la femeile care alăptează sunt inexistente. Nu se cunoaște dacă caplacizumab se excretă în laptele uman. Nu se poate exclude un risc pentru copil.
Trebuie luată decizia fie de a întrerupe alăptarea, fie de a întrerupe/de a se abține de la tratament, având în vedere beneficiul alăptării pentru copil și beneficiul tratamentului pentru femeie.

Fertilitatea

Nu se cunosc efectele caplacizumab asupra fertilității la om. În studiile toxicologice efectuate la animale nu s-a observat niciun impact al caplacizumab asupra parametrilor fertilității la masculi sau femele (vezi pct. 5.3).

4.7 Efecte asupra capacității de a conduce vehicule și de a folosi utilaje

Cablivi nu are nicio influență sau are influență neglijabilă asupra capacității de a conduce vehicule sau de a folosi utilaje.

4.8 Reacții adverse

Rezumatul profilului de siguranță

Cele mai frecvente reacții adverse în cadrul studiilor clinice TITAN și HERCULES au fost epistaxis, cefalee și hemoragie gingivală. Cea mai frecventă reacție adversă gravă a fost epistaxisul.

Lista sub formă de tabel a reacțiilor adverse

Reacțiile adverse sunt prezentate mai jos în funcție de clasificarea MedDRA pe aparate, sisteme și organe și categorii de frecvență. Frecvențele sunt definite, după cum urmează: foarte frecvente ($\geq 1/10$), frecvente ($\geq 1/100$ și $< 1/10$), mai puțin frecvente ($\geq 1/1000$ și $< 1/100$), rare ($\geq 1/10000$ și $< 1/1000$), foarte rare ($< 1/10000$), cu frecvență necunoscută (care nu poate fi estimată din datele disponibile).

Tabelul 1: Lista reacțiilor adverse din studiile clinice TITAN și HERCULES

Clasificarea MedDRA pe aparate, sisteme și organe	Foarte frecvente	Frecvente
Tulburări ale sistemului nervos	Cefalee	Infarct cerebral
Tulburări oculare		Hemoragie oculară*
Tulburări vasculare		Hematom
Tulburări respiratorii, toracice și mediastinale	Epistaxis	Dispnee, hemoptizie

Clasificarea MedDRA pe aparate, sisteme și organe	Foarte frecvente	Frecvente
Tulburări gastro-intestinale	Hemoragie gingivală*	Hematemză*, hematochezie*, melenă*, hemoragie gastrointestinală superioară*, hemoragie hemoroidală*, hemoragie rectală*, hematom parietal abdominal*
Afecțiuni cutanate și ale țesutului subcutanat	Urticarie	
Tulburări musculo-scheletice și ale țesutului conjunctiv		Mialgie
Tulburări renale și ale căilor urinare		Hematurie
Tulburări ale aparatului genital și sânului		Menoragie*, hemoragie vaginală*
Tulburări generale și la nivelul locului de administrare	Febră cu valori mari, fatigabilitate	Hemoragie la nivelul locului de administrare a injecției*, prurit la nivelul locului de administrare a injecției, eritem la nivelul locului de administrare a injecției, reacție la nivelul locului de administrare a injecției
Leziuni, intoxicații și complicații legate de procedurile utilizate		Hemoragie subarahnoidiană*

*Evenimente hemoragice: vezi mai jos

Descrierea anumitor reacții adverse

Hemoragie

În cadrul studiilor clinice, evenimentele hemoragice s-au manifestat la nivelul diferitelor aparate și sisteme ale organismului, independent de durata tratamentului. Ulterior punerii pe piață, la pacienții cărora li s-a administrat caplacizumab, au fost raportate cazuri de hemoragie majoră, inclusiv hemoragie letală și care pune viața în pericol, în principal la pacienții care utilizează concomitent medicamente antiplachetare sau anticoagulante. În cazul hemoragiei semnificative clinic, se vor avea în vedere acțiunile prezentate la pct. 4.4 și 4.9.

Raportarea reacțiilor adverse suspectate

Raportarea reacțiilor adverse suspectate după autorizarea medicamentului este importantă. Acest lucru permite monitorizarea continuă a raportului beneficiu/risc al medicamentului. Profesioniștii din domeniul sănătății sunt rugați să raporteze orice reacție adversă suspectată prin intermediul sistemului național de raportare, astfel cum este menționat în [Anexa V](#).

4.9 Supradozaj

În caz de supradozaj, dată fiind acțiunea farmacologică a caplacizumab, există un risc de hemoragie posibil crescut. Se recomandă monitorizarea atentă a semnelor și simptomelor hemoragiei. (vezi pct. 4.4).

5. PROPRIETĂȚI FARMACOLOGICE

5.1 Proprietăți farmacodinamice

Grupa farmacoterapeutică: Alți agenți antitrombotici, codul ATC: B01AX07.

Mecanism de acțiune

Caplacizumab este un Nanoorganism umanizat bivalent care constă din două structuri constitutive umanizate identice (PMP12A2hum1), legate pe cale genetică de un ligand cu o tripletă de alanină, care vizează domeniul A1 al factorului von Willebrand și inhibă interacțiunea dintre factorul von Willebrand și trombocite. Astfel, caplacizumab previne adeziunea plachetară mediată de multimerii de dimensiuni foarte mari ai factorului von Willebrand, adeziune care este caracteristică PTTd. De asemenea, influențează disponibilitatea factorului von Willebrand, ducând la reduceri tranzitorii ale concentrațiilor totale de antigen al factorului von Willebrand și la scăderea concomitentă a concentrațiilor factorului VIII:C pe parcursul tratamentului.

Efecte farmacodinamice

Inhibarea țintei farmacologice (receptorului)

Efectul farmacologic al caplacizumab, de inhibare a țintei farmacologice (receptorului) a fost evaluat utilizând doi biomarkeri pentru activitatea factorului von Willebrand: agregarea plachetară indusă de ristocetină (ristocetin-induced platelet aggregation, RIPA) și cofactorul pentru ristocetină (ristocetin cofactor, RICO). Inhibarea completă a agregării plachetare mediate de factorul von Willebrand sub acțiunea caplacizumab este indicată de nivelurile RIPA și RICO, care scad sub 10% și, respectiv, 20%. Toate studiile clinice cu caplacizumab au demonstrat scăderea rapidă a concentrațiilor RIPA și/sau RICO după inițierea tratamentului, cu restabilirea concentrațiilor inițiale în decurs de 7 zile de la întreruperea tratamentului. Doza de 10 mg administrată subcutanat la pacienții cu PTTd a determinat inhibarea completă a agregării plachetare mediate de factorul von Willebrand, așa cum arată concentrațiile RICO < 20% pe întreaga durată a perioadei de tratament.

Disponibilitatea medicamentului mediată de ținta farmacologică (receptor)

Efectul farmacologic al caplacizumab din perspectiva disponibilității sale mediate de ținta farmacologică (receptor) a fost cuantificat utilizând antigenul factorului von Willebrand și activitatea de coagulare a factorului VIII (factor VIII:C) ca biomarkeri. La administrarea repetată de caplacizumab, în studiile clinice s-a observat o scădere cu 30-50% a concentrațiilor de antigen al factorului von Willebrand, atingând o valoare maximă în decurs de 1-2 zile de tratament. Întrucât factorul von Willebrand acționează ca transportor al factorului VIII, concentrațiile scăzute de antigen al factorului von Willebrand au avut drept consecință o reducere similară a concentrațiilor de factor VIII:C. Concentrațiile scăzute de antigen al factorului von Willebrand și FVIII:C au fost tranzitorii, acestea revenind la valoarea inițială după încetarea tratamentului.

Eficacitate și siguranță clinică

Eficacitatea și siguranța caplacizumab la adulții care manifestă un episod de PTTd au fost stabilite în cadrul a 3 studii clinice randomizate, controlate: studiul de faza 3 ALX0681-C301 „HERCULES”, studiul de faza 3 ALX0681-C302 „Post-HERCULES”, precum și în studiul de faza II ALX-0681-2.1/10 „TITAN”.

Eficacitate

Studiul ALX0681-C301 (HERCULES)

În cadrul acestui studiu clinic dublu-orb, controlat cu placebo, pacienții care au manifestat un episod de PTTd au fost randomizați în raport de 1:1 pentru a li se administra caplacizumab sau placebo, în plus față de plasmafereza efectuată zilnic și tratamentul imunosupresor. În cadrul studiului, pacienților

li s-a administrat o singură injecție intravenoasă în bolus cu caplacizumab 10 mg sau placebo înainte de prima ședință de plasmafereză din studiu. Aceasta a fost urmată de injecții subcutanate zilnice cu caplacizumab 10 mg sau placebo după încheierea fiecărei ședințe de plasmafereză, pe durata perioadei în care plasmafereza a fost efectuată zilnic și timp de 30 de zile ulterior. Dacă la încheierea acestei perioade de tratament au existat dovezi de activitate persistentă a bolii preexistente (indicând un risc iminent de recidivă), tratamentul a putut fi prelungit săptămânal, timp de maximum 4 săptămâni, simultan cu optimizarea tratamentului imunosupresor. În cazul apariției recidivei pe parcursul tratamentului cu medicamentul de studiu, pacienții au fost transferați la tratamentul cu caplacizumab în regim deschis. Aceștia au fost tratați din nou, pe durata plasmaferezei zilnice și timp de 30 de zile ulterior. Dacă la încheierea acestei perioade de tratament au existat dovezi de activitate continuă a bolii preexistente, tratamentul în regim deschis cu caplacizumab a putut fi prelungit săptămânal, timp de maximum 4 săptămâni, simultan cu optimizarea tratamentului imunosupresor. Pacienții au fost urmăriți timp de 1 lună după întreruperea tratamentului. În cazul recidivei apărute pe durata perioadei de urmărire (adică după oprirea tratamentului cu toate medicamentele administrate în cadrul studiului), nu s-a reinițiat administrarea medicamentului de studiu, recidiva urmând să fie tratată conform standardului de îngrijire.

În cadrul acestui studiu clinic, au fost randomizați 145 de pacienți care au manifestat un episod de PTTd (72 în grupul cu administrare de caplacizumab și 73 în grupul cu administrare de placebo). Vârsta pacienților a variat de la 18 la 79 de ani, cu o medie de 46 de ani. Jumătate dintre pacienți manifestaseră primul lor episod de PTTd. Caracteristicile inițiale ale bolii au fost cele tipice PTTd.

Durata mediană a tratamentului cu caplacizumab în perioada administrării dublu-orb a fost de 35 de zile.

Tratamentul cu caplacizumab a determinat o reducere semnificativă statistic a intervalului de timp până la obținerea răspunsului la tratament exprimat ca număr de trombocite ($p < 0,01$). Pacienții tratați cu caplacizumab au prezentat o probabilitate de 1,55 mai mare de a obține răspunsul exprimat ca număr de trombocite în orice moment, comparativ cu pacienții din grupul cu administrare de placebo.

Tratamentul cu caplacizumab a determinat o reducere cu 74% a elementelor criteriului compus de evaluare, procentajul de pacienți al căror deces a fost corelat cu PTTd (0/72; placebo 3/73), exacerbarea PTTd (3/72; placebo 28/73) sau minimum un eveniment tromboembolic major pe parcursul tratamentului cu medicamentul de studiu (6/72; placebo 6/73) ($p < 0,0001$). În grupul cu administrare de caplacizumab nu au existat decese, iar în grupul cu administrare de placebo au existat 3 decese pe parcursul perioadei de tratament cu medicamentul de studiu.

Proporția de pacienți cu o recidivă a PTTd (exacerbare sau recădere) pe parcursul întregii perioade a studiului (inclusiv perioada de urmărire, cu durata de 28 de zile, după oprirea tratamentului cu medicament de studiu) a fost cu 67% mai scăzută în grupul de tratament cu caplacizumab (9/72; recădere 6/72), în comparație cu grupul în care s-a administrat placebo (28/73; recădere 0/73) ($p < 0,001$).

Niciun pacient tratat cu caplacizumab (0/72) nu a fost refractar la tratament (definit drept absența dublării numărului de trombocite după 4 zile de tratament standard și LDH crescută) în comparație cu trei pacienți la care s-a administrat placebo (3/73).

Tratamentul cu caplacizumab a determinat scăderea numărului mediu de zile cu plasmafereză, a volumului de plasmă utilizată, a duratei medii de spitalizare în secția de terapie intensivă, precum și scăderea duratei medii de spitalizare pe parcursul perioadei de tratament cu medicamentul de studiu.

Tabelul 2. Rezumatul numărului de zile cu plasmafereză, volumului total de plasmă utilizată, numărului de zile de spitalizare și duratei de spitalizare în secția de terapie intensivă în populația ITT

		Placebo	Caplacizumab
Durata de administrare a plasmaferezei (zile)	N Valoarea medie (ES)	73 9,4 (0,81)	71 5,8 (0,51)
Volumul total de plasmă utilizată (litri)	N Valoarea medie (ES)	73 35,93 (4,17)	71 21,33 (1,62)
Durata spitalizării (zile)	N Valoarea medie (ES)	73 14,4 (1,22)	71 9,9 (0,70)
Durata spitalizării în secția de terapie intensivă, exprimată în zile	N Valoarea medie (ES)	27 9,7 (2,12)	28 3,4 (0,40)

N: numărul de pacienți evaluați; ES: Eroare standard

Studiul ALX0681-C302 (Post-HERCULES)

Studiul Post-HERCULES a fost un studiu de fază III, studiu de monitorizare de 36 de luni de la HERCULES (studiu principal) pentru a evalua rezultatele pe termen lung, precum și siguranța și eficacitatea utilizării repetate a caplacizumab la pacienții care au prezentat o recidivă a PTTd. În general, 104 din 108 pacienți care au finalizat studiul principal (75 pacienți cărora li s-a administrat caplacizumab în HERCULES, dintre care 49 pacienți nu au prezentat recidive a PTTd înainte de înscrierea în Post-HERCULES și 29 pacienți cărora li s-a administrat doar standard de îngrijire (SoC) în HERCULES) au intrat în studiul Post-HERCULES, în care pacienții au participat la vizite de două ori pe an. Pentru tratamentul recidivei de PTTd pacienților li se putea administra în regim deschis (open-label OL) caplacizumab împreună cu standardul de îngrijire.

În total, 19 pacienți au avut cel puțin o recidivă a PTTd și șase pacienți au avut o a doua recidivă. Pentru pacienții tratați pentru recidivă cu caplacizumab, toate evenimentele de PTTd din primul episod de recidivă au fost rezolvate sau s-au remis la sfârșitul studiului.

Profilul general de siguranță pentru repetarea tratamentului cu caplacizumab a fost în concordanță cu cel observat în alte studii clinice de PTTd.

Imunogenitate

În studiile clinice, până la 11% dintre pacienți au dezvoltat anticorpi anti-medicament care apar post-tratament (AAM). Nu s-a observat niciun impact asupra eficacității clinice și niciun eveniment advers grav nu a fost asociat acestor răspunsuri cu AAM.

Copii și adolescenți

Vezi pct. 4.2 pentru informații privind utilizarea la copii și adolescenți și pct. 5.2 pentru rezultatele studiilor cu modelare și simulare la copii și adolescenți. Nu sunt disponibile date clinice la copii și adolescenți.

5.2 Proprietăți farmacocinetice

Profilul farmacocinetic al caplacizumab a fost analizat la subiecți sănătoși după administrarea unei singure perfuzii intravenoase și după administrarea injectabilă subcutanată unică și repetată. Farmacocinetica la pacienții cu PTTd a fost analizată după administrarea unei singure perfuzii intravenoase și după administrarea injectabilă subcutanată unică și repetată.

Profilul farmacocinetic al caplacizumab este, aparent, neproportional cu doza, așa cum este caracterizat de dispunerea mediată de ținta farmacologică (receptor). La voluntarii sănătoși cărora li

s-a administrat caplacizumab 10 mg subcutanat o dată pe zi, concentrația plasmatică maximă a fost observată la 6-7 ore după administrarea dozei, iar starea de echilibru farmacocinetic a fost atinsă după prima administrare, cu o acumulare minimă.

Absorbție

După administrarea subcutanată, caplacizumab este absorbit rapid și aproape complet (F (fracția absorbită) estimată > 0,901) în circulația sistemică.

Distribuție

După absorbție, caplacizumab se atașează de ținta farmacologică (receptor) și se distribuie în organele bogat vascularizate. La pacienții cu PTTd, volumul central de distribuție a fost estimat la 6,33 l.

Metabolizare/eliminare

Profilul farmacocinetic al caplacizumab depinde de expresia țintei farmacologice (receptorului) pentru factorul von Willebrand. Concentrațiile mai mari de antigen al factorului von Willebrand, cum sunt cele observate la pacienții cu PTTd, determină creșterea fracțiunii de complex medicament-țintă farmacologică (receptor) menținut în circulație. Prin urmare, $t_{1/2}$ a caplacizumab este dependent de concentrația plasmatică și de cantitatea/densitatea țintei farmacologice (receptorului). Se presupune că la nivel hepatic este catabolizat caplacizumab atașat de ținta farmacologică (receptor), în timp ce caplacizumab liber este eliminat pe cale renală.

Caracteristici în cadrul grupelor specifice de pacienți

Profilul farmacocinetic al caplacizumab a fost stabilit utilizând o analiză farmacocinetică populațională asupra datelor farmacocinetice agregate. Greutatea corporală a fost inclusă alometric în model. S-au investigat diferențele dintre diferitele subgrupe de pacienți. La grupele de pacienți studiate, sexul, vârsta, grupa de sânge și rasa nu au influențat profilul farmacocinetic al caplacizumab.

Insuficiență renală sau hepatică

Nu s-au efectuat studii validate privind efectul insuficienței hepatice sau renale asupra farmacocineticii caplacizumab. În modelul FC/FD populațional, funcția renală (Cl_{cr}) a avut un efect semnificativ statistic, care a determinat o creștere limitată a expunerii prezise (ASC_{se}) în cazul insuficienței renale severe. În studiile clinice efectuate la pacienți cu PTT, cei cu insuficiență renală nu au demonstrat un risc suplimentar de evenimente adverse.

Copii și adolescenți

Pe baza datelor cumulate din studiile clinice efectuate la adulți a fost dezvoltat un model populațional de farmacocinetică și farmacodinamie (FC/FD) care descrie interacțiunea dintre caplacizumab și antigenul factorului von Willebrand (vWF:Ag), în cadrul unor populații diferite de adulți, după administrarea intravenoasă și subcutanată a caplacizumab în doze cu valori diferite. La copii și adolescenți cu vârsta cuprinsă între 2 ani și sub 18 ani, au fost efectuate simulări pe baza acestui model de FC/FD, care prezice că expunerea și supresia vWF:Ag ar trebui să fie similare celor observate în cazul adulților, atunci când doza de 10 mg/zi este utilizată la copii și adolescenți cu o greutate corporală ≥ 40 kg, iar doza de 5 mg/zi este utilizată la copii și adolescenți cu o greutate corporală <40 kg.

5.3 Date preclinice de siguranță

În conformitate cu mecanismul său de acțiune, studiile toxicologice asupra caplacizumab au demonstrat o tendință crescută de hemoragie la cobai (țesut subcutanat hemoragic la locurile de administrare a injecției) și maimuțele cynomolgus (țesut subcutanat hemoragic la locurile de administrare a injecției, sângerare nazală, sângerare menstruală exagerată, hematom la locurile de manipulare a animalului sau ale procedurilor experimentale, sângerare prelungită la locurile de administrare a injecției). Mai mult, la maimuțele cynomolgus s-au observat scăderi ale antigenului factorului von Willebrand corelate cu profilul farmacologic și, în consecință, ale factorului VIII:C; o scădere a factorului VIII:C s-a observat într-o măsură mai mică la cobai.

S-a efectuat un studiu privind dezvoltarea embrio-fetală la cobai, fără semne de toxicitate raportate. Un studiu toxicocinetic de urmărire efectuat la femelele de cobai gestante a evaluat expunerea la caplacizumab în rândul femelelor și fetoșilor. Rezultatele au indicat expunerea la caplacizumab la femele și, într-o măsură mult mai mică, la fetoși, fără efecte raportate asupra dezvoltării fetale. Expunerea fetală la caplacizumab în cazul primatelor și la om rămâne incertă, întrucât se consideră că proteinele cărora le lipsește un fragment Fc nu penetrează liber bariera placentară.

Nu s-au efectuat studii pentru a evalua potențialul mutagen al caplacizumab, întrucât astfel de teste nu sunt relevante pentru medicamentele biologice. Pe baza unei evaluări a riscului de carcinogenitate, s-a considerat că studiile consacrate acestui scop nu sunt necesare.

Nu s-au efectuat studii la animale având ca scop evaluarea efectelor caplacizumab asupra fertilității la masculi și femele. În cadrul testelor de toxicitate după administrarea repetată a unor doze la maimuțele cynomolgus, nu s-a observat un impact al caplacizumab asupra parametrilor fertilității la masculi (dimensiunea testiculelor, funcția spermei, analiza histopatologică a testiculelor și epididimului) și femele (analiza histopatologică a organelor reproducătoare, citologie vaginală periodică).

6. PROPRIETĂȚI FARMACEUTICE

6.1 Lista excipienților

Pulbere

Zaharoză
Acid citric anhidru (E 330)
Citrat trisodic dihidrat (E 331)
Polisorbat 80

Solvent

Apă pentru preparate injectabile

6.2 Incompatibilități

În absența studiilor de compatibilitate, Cablivi nu trebuie amestecat cu alte medicamente.

6.3 Perioada de valabilitate

Flacon nedeschis

5 ani.

Soluție reconstituită

Stabilitatea chimică și fizică a fost demonstrată pentru un interval de până la 4 ore la 25°C.

Din punct de vedere microbiologic, medicamentul trebuie utilizat imediat, cu excepția cazului în care metoda de reconstituire exclude riscul de contaminare microbiană.

Dacă nu este utilizat imediat, duratele și condițiile de păstrare pe parcursul utilizării reprezintă responsabilitatea utilizatorului.

6.4 Precauții speciale pentru păstrare

A se păstra la frigider (2°C – 8°C).

A nu se congela.

A se păstra în ambalajul original pentru a fi protejat de lumină.

Cablivi poate fi păstrat la o temperatură care să nu depășească 25°C pentru o perioadă unică de până la 2 luni, nu însă și după data de expirare. A nu se pune Cablivi din nou la păstrare în frigider după ce a stat la temperatura camerei.

Pentru condițiile de păstrare ale medicamentului după reconstituire, vezi pct. 6.3.

6.5 Natura și conținutul ambalajului

Pulbere

Flacon (sticlă de tip I) cu dop (cauciuc butilic), capsă (aluminiu) și capac (polipropilenă), conținând caplacizumab 10 mg.

Solvent

Seringă preumplută (cartuș din sticlă de tip I închis cu un dop din cauciuc bromobutilic) cu 1 ml de apă pentru preparate injectabile.

Mărimea ambalajului

- Ambalaj unic cu 1 flacon cu pulbere, 1 seringă preumplută cu solvent, 1 adaptor pentru flacon, 1 ac hipodermic (calibrul 30) și 2 tampoane cu alcool
- Ambalaj multiplu cu 7 ambalaje unice
- Ambalaj multiplu cu 7 flacoane cu pulbere, 7 seringi preumplute cu solvent, 7 adaptoare pentru flacon, 7 ace hipodermice (calibrul 30) și 14 tampoane cu alcool.

Este posibil ca nu toate mărimile de ambalaj să fie comercializate.

6.6 Precauții speciale pentru eliminarea reziduurilor și alte instrucțiuni de manipulare

Pentru administrarea intravenoasă și subcutanată, pulberea conținută în flacon se reconstituie utilizând adaptorul pentru flacon și întreaga cantitate de solvent din seringă preumplută. Solventul trebuie adăugat încet și amestecat ușor pentru a evita formarea de spumă în soluție. Flaconul cu seringă conectată trebuie lăsat să stea pe o suprafață timp de 5 minute, la temperatura camerei.

Soluția reconstituită este limpede, incoloră sau ușor gălbuie. Aceasta trebuie verificată vizual pentru semne de particule în suspensie. A nu se utiliza dacă soluția prezintă particule în suspensie.

Se transferă tot volumul de soluție reconstituită înapoi în seringă de sticlă și se administrează imediat și în întregime volumul de soluție din seringă (vezi pct. 6.3).

Cablivi este destinat exclusiv unei singure utilizări. Orice medicament neutilizat sau material rezidual trebuie eliminat în conformitate cu reglementările locale.

7. DEȚINĂTORUL AUTORIZAȚIEI DE PUNERE PE PIAȚĂ

Ablynx NV
Technologiepark 21
9052 Zwijnaarde
Belgia

8. NUMĂRUL(ELE) AUTORIZAȚIEI DE PUNERE PE PIAȚĂ

EU/1/18/1305/001
EU/1/18/1305/002
EU/1/18/1305/003

9. DATA PRIMEI AUTORIZĂRI SAU A REÎNNOIRII AUTORIZAȚIEI

Data primei autorizări: 31 august 2018
Data ultimei reînnoiri a autorizației:

10. DATA REVIZUIRII TEXTULUI

Informații detaliate privind acest medicament sunt disponibile pe site-ul Agenției Europene pentru Medicamente <http://www.ema.europa.eu/>.

ANEXA II

- A. FABRICANTUL SUBSTANȚEI ACTIVE ȘI FABRICANTUL RESPONSABIL PENTRU ELIBERAREA SERIEI**
- B. CONDIȚII SAU RESTRICȚII PRIVIND FURNIZAREA ȘI UTILIZAREA**
- C. ALTE CONDIȚII ȘI CERINȚE ALE AUTORIZAȚIEI DE PUNERE PE PIAȚĂ**
- D. CONDIȚII SAU RESTRICȚII PRIVIND UTILIZAREA SIGURĂ ȘI EFICACE A MEDICAMENTULUI**

A. FABRICANTUL SUBSTANȚEI ACTIVE ȘI FABRICANTUL RESPONSABIL PENTRU ELIBERAREA SERIEI

Numele și adresa fabricantului substanței biologice active

Richter-Helm BioLogics GmbH & Co. KG
Dengelsberg
24796 Bovenau
Germania

Numele și adresa fabricantului responsabil pentru eliberarea seriei

Ablynx NV
Technologiepark 21
9052 Zwijnaarde
Belgia

B. CONDIȚII SAU RESTRICȚII PRIVIND FURNIZAREA ȘI UTILIZAREA

Medicament eliberat pe bază de prescripție medicală restrictivă (vezi anexa I: Rezumatul caracteristicilor produsului, pct. 4.2).

C. ALTE CONDIȚII ȘI CERINȚE ALE AUTORIZAȚIEI DE PUNERE PE PIAȚĂ

• Rapoartele periodice actualizate privind siguranța (RPAS)

Cerințele pentru depunerea RPAS pentru acest medicament sunt prezentate în lista de date de referință și frecvențe de transmitere la nivelul Uniunii (lista EURD), menționată la articolul 107c alineatul (7) din Directiva 2001/83/CE și orice actualizări ulterioare ale acesteia publicată pe portalul web european privind medicamentele.

D. CONDIȚII SAU RESTRICȚII PRIVIND UTILIZAREA SIGURĂ ȘI EFICACE A MEDICAMENTULUI

• Planul de management al riscului (PMR)

Deținătorul autorizației de punere pe piață (DAPP) se angajează să efectueze activitățile și intervențiile de farmacovigilență necesare detaliate în PMR aprobat și prezentat în modulul 1.8.2 al autorizației de punere pe piață și orice actualizări ulterioare aprobate ale PMR.

O versiune actualizată a PMR trebuie depusă:

- la cererea Agenției Europene pentru Medicamente;
- la modificarea sistemului de management al riscului, în special ca urmare a primirii de informații noi care pot duce la o schimbare semnificativă a raportului beneficiu/risc sau ca urmare a atingerii unui obiectiv important (de farmacovigilență sau de reducere la minimum a riscului).

• Măsuri suplimentare de reducere la minimum a riscului

Înainte de lansarea Cablivi în fiecare stat membru, deținătorul autorizației de punere pe piață (DAPP) trebuie să se pună de acord cu autoritatea națională competentă referitor la conținutul și formatul cardului de avertizare al pacientului, inclusiv la mijloacele de comunicare, modalitățile de distribuire și la orice alte aspecte.

Deținătorul autorizației de punere pe piață trebuie să se asigure că, în fiecare stat membru în care se comercializează Cablivi, toți pacienții/persoanele care îi îngrijesc, ce urmează să utilizeze Cablivi vor primi următorul card de avertizare al pacientului, care conține următorul mesaj cheie:

- pentru a reduce riscul de apariție a unui episod hemoragic sever, mai ales în situații de urgență (de exemplu accident), medicii vor fi informați cu privire la blocarea Factorului von Willebrand prin tratament medical.

ANEXA III
ETICHETAREA ȘI PROSPECTUL

A. ETICHETAREA

INFORMAȚII CARE TREBUIE SĂ APARĂ PE AMBALAJUL SECUNDAR**CUTIE****1. DENUMIREA COMERCIALĂ A MEDICAMENTULUI**

Cablivi 10 mg pulbere și solvent pentru soluție injectabilă
caplacizumab

2. DECLARAREA SUBSTANȚEI ACTIVE

Fiecare flacon conține caplacizumab 10 mg sub formă de pulbere.
Fiecare seringă preumplută conține 1 ml de apă pentru preparate injectabile ca solvent.

3. LISTA EXCIPIENȚILOR

Excipienți: zaharoză, acid citric anhidru, citrat trisodic dihidrat, polisorbat 80.

4. FORMA FARMACEUTICĂ ȘI CONȚINUTUL

Pulbere și solvent pentru soluție injectabilă

Conținut:

1 flacon cu pulbere
1 seringă cu solvent
1 adaptor steril pentru flacon
1 ac steril
2 tampoane cu alcool

Conținut:

7 flacoane cu pulbere
7 seringi cu solvent
7 adaptoare sterile pentru flacon
7 ace sterile
14 tampoane cu alcool

5. MODUL ȘI CALEA(CĂILE) DE ADMINISTRARE

Numai pentru o singură utilizare.
A se citi prospectul înainte de utilizare.
Administrare intravenoasă și subcutanată.

6. ATENȚIONARE SPECIALĂ PRIVIND FAPTUL CĂ MEDICAMENTUL NU TREBUIE PĂSTRAT LA VEDEREA ȘI ÎNDEMÂNA COPIILOR

A nu se lăsa la vederea și îndemâna copiilor.

7. ALTĂ(E) ATENȚIONARE(ĂRI) SPECIALĂ(E), DACĂ ESTE(SUNT) NECESARĂ(E)

8. DATA DE EXPIRARE

EXP

9. CONDIȚII SPECIALE DE PĂSTRARE

A se păstra la frigider. A nu se congela. A se păstra în ambalajul original pentru a fi protejat de lumină.

Cablivi poate fi păstrat la temperatura camerei (care să nu depășească 25°C) pentru o perioadă unică de până la 2 luni.

Data scoaterii din frigider: _____

10. PRECAUȚII SPECIALE PRIVIND ELIMINAREA MEDICAMENTELOR NEUTILIZATE SAU A MATERIALELOR REZIDUALE PROVENITE DIN ASTFEL DE MEDICAMENTE, DACĂ ESTE CAZUL

11. NUMELE ȘI ADRESA DEȚINĂTORULUI AUTORIZAȚIEI DE PUNERE PE PIAȚĂ

Ablynx NV
Technologiepark 21
9052 Zwijnaarde
Belgia

12. NUMERELE AUTORIZAȚIEI DE PUNERE PE PIAȚĂ

EU/1/18/1305/001
EU/1/18/1305/003

13. SERIA DE FABRICAȚIE

Lot

14. CLASIFICARE GENERALĂ PRIVIND MODUL DE ELIBERARE

15. INSTRUCȚIUNI DE UTILIZARE

16. INFORMAȚII ÎN BRAILLE

Cablivi

17. IDENTIFICATOR UNIC - COD DE BARE BIDIMENSIONAL

cod de bare bidimensional care conține identificatorul unic.

18. IDENTIFICATOR UNIC - DATE LIZIBILE PENTRU PERSOANE

PC
SN
NN

INFORMAȚII CARE TREBUIE SĂ APARĂ PE AMBALAJUL SECUNDAR**CUTIE****Ambalaj multiplu (conține Chenar albastru)****1. DENUMIREA COMERCIALĂ A MEDICAMENTULUI**

Cablivi 10 mg pulbere și solvent pentru soluție injectabilă
caplacizumab

2. DECLARAREA SUBSTANȚEI ACTIVE

Fiecare flacon conține caplacizumab 10 mg sub formă de pulbere.
Fiecare seringă preumplută conține 1 ml de apă pentru preparate injectabile ca solvent.

3. LISTA EXCIPIENȚILOR

Excipienți: zaharoză, acid citric anhidru, citrat trisodic dihidrat, polisorbit 80.

4. FORMA FARMACEUTICĂ ȘI CONȚINUTUL

Pulbere și solvent pentru soluție injectabilă

Ambalaj multiplu: 7 ambalaje a câte 1 trusă pentru o doză unică.

5. MODUL ȘI CALEA(CĂILE) DE ADMINISTRARE

Numai pentru o singură utilizare
A se citi prospectul înainte de utilizare.
Administrare intravenoasă și subcutanată

6. ATENȚIONARE SPECIALĂ PRIVIND FAPTUL CĂ MEDICAMENTUL NU TREBUIE PĂSTRAT LA VEDEREA ȘI ÎNDEMÂNA COPIILOR

A nu se lăsa la vederea și îndemâna copiilor.

7. ALTĂ(E) ATENȚIONARE(ĂRI) SPECIALĂ(E), DACĂ ESTE(SUNT) NECESARĂ(E)**8. DATA DE EXPIRARE**

EXP

9. CONDIȚII SPECIALE DE PĂSTRARE

A se păstra la frigider. A nu se congela. A se păstra în ambalajul original pentru a fi protejat de lumină.

Cablivi poate fi păstrat la temperatura camerei (care să nu depășească 25°C) pentru o perioadă unică de până la 2 luni.

Data scoaterii din frigider: _____

10. PRECAUȚII SPECIALE PRIVIND ELIMINAREA MEDICAMENTELOR NEUTILIZATE SAU A MATERIALELOR REZIDUALE PROVENITE DIN ASTFEL DE MEDICAMENTE, DACĂ ESTE CAZUL

11. NUMELE ȘI ADRESA DEȚINĂTORULUI AUTORIZAȚIEI DE PUNERE PE PIAȚĂ

Ablynx NV
Technologiepark 21
9052 Zwijnaarde
Belgia

12. NUMERELE AUTORIZAȚIEI DE PUNERE PE PIAȚĂ

EU/1/18/1305/002

13. SERIA DE FABRICAȚIE

Lot

14. CLASIFICARE GENERALĂ PRIVIND MODUL DE ELIBERARE

15. INSTRUCȚIUNI DE UTILIZARE

16. INFORMAȚII ÎN BRAILLE

Cablivi

17. IDENTIFICATOR UNIC - COD DE BARE BIDIMENSIONAL

cod de bare bidimensional care conține identificatorul unic.

18. IDENTIFICATOR UNIC - DATE LIZIBILE PENTRU PERSOANE

PC
SN
NN

INFORMAȚII CARE TREBUIE SĂ APARĂ PE AMBALAJUL SECUNDAR**CUTIE INTERIOARĂ****Ambalaj multiplu (fără Chenar albastru)****1. DENUMIREA COMERCIALĂ A MEDICAMENTULUI**

Cablivi 10 mg pulbere și solvent pentru soluție injectabilă
caplacizumab

2. DECLARAREA SUBSTANȚEI ACTIVE

Fiecare flacon conține caplacizumab 10 mg sub formă de pulbere.
Fiecare seringă preumplută conține 1 ml de apă pentru preparate injectabile ca solvent.

3. LISTA EXCIPIENȚILOR

Excipienți: zaharoză, acid citric anhidru, citrat trisodic dihidrat, polisorbit 80.

4. FORMA FARMACEUTICĂ ȘI CONȚINUTUL

Pulbere și solvent pentru soluție injectabilă

Conținut:

- 1 flacon cu pulbere
- 1 seringă cu solvent
- 1 adaptor steril pentru flacon
- 1 ac steril
- 2 tampoane cu alcool

Component al unui ambalaj multiplu - nu poate fi eliberat separat.

5. MODUL ȘI CALEA(CĂILE) DE ADMINISTRARE

A se citi prospectul înainte de utilizare.
Administrare intravenoasă și subcutanată
Numai pentru o singură utilizare

6. ATENȚIONARE SPECIALĂ PRIVIND FAPTUL CĂ MEDICAMENTUL NU TREBUIE PĂSTRAT LA VEDEREA ȘI ÎNDEMÂNA COPIILOR

A nu se lăsa la vederea și îndemâna copiilor.

7. ALTĂ(E) ATENȚIONARE(ĂRI) SPECIALĂ(E), DACĂ ESTE(SUNT) NECESARĂ(E)**8. DATA DE EXPIRARE**

EXP

9. CONDIȚII SPECIALE DE PĂSTRARE

A se păstra la frigider. A nu se congela. A se păstra în ambalajul original pentru a fi protejat de lumină.

Cablivi poate fi păstrat la temperatura camerei (care să nu depășească 25°C) pentru o perioadă unică de până la 2 luni.

Data scoaterii din frigider: _____

10. PRECAUȚII SPECIALE PRIVIND ELIMINAREA MEDICAMENTELOR NEUTILIZATE SAU A MATERIALELOR REZIDUALE PROVENITE DIN ASTFEL DE MEDICAMENTE, DACĂ ESTE CAZUL**11. NUMELE ȘI ADRESA DEȚINĂTORULUI AUTORIZAȚIEI DE PUNERE PE PIAȚĂ**

Ablynx NV
Technologiepark 21
9052 Zwijnaarde
Belgia

12. NUMERELE AUTORIZAȚIEI DE PUNERE PE PIAȚĂ

EU/1/18/1305/002

13. SERIA DE FABRICAȚIE

Lot

14. CLASIFICARE GENERALĂ PRIVIND MODUL DE ELIBERARE

Medicament eliberat pe bază de prescripție medicală.

15. INSTRUCȚIUNI DE UTILIZARE**16. INFORMAȚII ÎN BRAILLE**

Cablivi

17. IDENTIFICATOR UNIC - COD DE BARE BIDIMENSIONAL

cod de bare bidimensional care conține identificatorul unic.

18. IDENTIFICATOR UNIC - DATE LIZIBILE PENTRU PERSOANE

PC
SN
NN

MINIMUM DE INFORMAȚII CARE TREBUIE SĂ APARĂ PE AMBALAJELE PRIMARE MICI

ETICHETĂ FLACON

1. DENUMIREA COMERCIALĂ A MEDICAMENTULUI ȘI CALEA(CĂILE) DE ADMINISTRARE

Cablivi 10 mg pulbere pentru soluție injectabilă
caplacizumab
i.v. și s.c.

2. MODUL DE ADMINISTRARE

3. DATA DE EXPIRARE

EXP

4. SERIA DE FABRICAȚIE

Lot

5. CONȚINUTUL PE MASĂ, VOLUM SAU UNITATEA DE DOZĂ

6. ALTE INFORMAȚII

MINIMUM DE INFORMAȚII CARE TREBUIE SĂ APARĂ PE AMBALAJELE PRIMARE MICI

ETICHETĂ SERINGĂ CU SOLVENT

1. DENUMIREA COMERCIALĂ A MEDICAMENTULUI ȘI CALEA(CĂILE) DE ADMINISTRARE

Solvent pentru Cablivi

2. MODUL DE ADMINISTRARE

3. DATA DE EXPIRARE

EXP

4. SERIA DE FABRICAȚIE

Lot

5. CONȚINUTUL PE MASĂ, VOLUM SAU UNITATEA DE DOZĂ

1 ml de apă pentru preparate injectabile

6. ALTE INFORMAȚII

B. PROSPECTUL

Prospect: Informații pentru utilizator

Cablivi 10 mg pulbere și solvent pentru soluție injectabilă caplacizumab

Citiți cu atenție și în întregime acest prospect înainte de a începe să utilizați acest medicament deoarece conține informații importante pentru dumneavoastră.

- Păstrați acest prospect. S-ar putea să fie necesar să-l recitiți.
- Dacă aveți orice întrebări suplimentare, adresați-vă medicului dumneavoastră sau farmacistului.
- Acest medicament a fost prescris numai pentru dumneavoastră. Nu trebuie să-l dați altor persoane. Le poate face rău, chiar dacă au aceleași semne de boală ca dumneavoastră.
- Dacă manifestați orice reacții adverse, adresați-vă medicului dumneavoastră sau farmacistului. Acestea includ orice posibile reacții adverse nementionate în acest prospect. Vezi pct. 4.

Ce găsiți în acest prospect

1. Ce este Cablivi și pentru ce se utilizează
2. Ce trebuie să știți înainte să utilizați Cablivi
3. Cum să utilizați Cablivi
4. Reacții adverse posibile
5. Cum se păstrează Cablivi
6. Conținutul ambalajului și alte informații

1. Ce este Cablivi și pentru ce se utilizează

Cablivi conține substanța activă caplacizumab. Acesta este utilizat pentru a trata un episod de **purpură trombocitopenică trombotică dobândită** la adulți și adolescenți cu vârsta de 12 ani și peste și greutatea corporală de minim 40 kg. Aceasta este o tulburare rară de coagulare a sângelui, în cadrul căreia se formează cheaguri în vasele de sânge mici. Aceste cheaguri pot bloca vasele de sânge și pot produce leziuni la nivelul creierului, inimii, rinichilor sau altor organe. Cablivi previne formarea acestor cheaguri de sânge, împiedicând trombocitele din sânge să se alipească în grămezi. Astfel, Cablivi reduce riscul de apariție a unui alt episod de purpură trombocitopenică trombotică dobândită (PTTd) la scurt timp după primul.

2. Ce trebuie să știți înainte să utilizați Cablivi

Nu utilizați Cablivi

- dacă sunteți alergic la caplacizumab sau la oricare dintre celelalte componente ale acestui medicament (enumerat la pct. 6).

Atenționări și precauții

Spuneți medicului dumneavoastră dacă:

- sângerări excesiv sau prezentați simptome neobișnuite, cum ar fi dureri de cap, dificultăți de respirație, oboseală sau leșin, care pot indica sângerare internă gravă. Medicul dumneavoastră vă poate cere să opriți tratamentul. Medicul vă va spune când puteți reîncepe tratamentul.
- utilizați medicamente care previn sau tratează cheagurile de sânge, cum ar fi warfarină, heparină, rivaroxaban, apixaban. Medicul dumneavoastră va decide cum trebuie să fiți tratat.
- utilizați agenți antiplachetari, cum ar fi acidul acetilsalicilic sau heparina cu greutate moleculară mică (ce previne cheagurile de sânge). Medicul dumneavoastră va decide cum trebuie să fiți tratat.
- aveți o tulburare hemoragică, cum este hemofilia. Medicul dumneavoastră va decide cum trebuie să fiți tratat.

- aveți funcția hepatică scăzută sever. Medicul dumneavoastră va decide cum trebuie să fiți tratat.
- urmează să fiți supus unei intervenții chirurgicale sau unui tratament stomatologic. Medicul dumneavoastră va decide dacă intervenția respectivă poate fi amânată sau dacă trebuie să opriți tratamentul cu Cablivi înainte de intervenția chirurgicală sau tratamentul stomatologic.

Copii și adolescenți

Cablivi nu este recomandat la copiii și adolescenții cu vârsta sub 12 ani și greutatea corporală sub 40 kg.

Cablivi împreună cu alte medicamente

Spuneți medicului dumneavoastră sau farmacistului dacă utilizați, ați utilizat recent sau s-ar putea să utilizați orice alte medicamente.

De asemenea, spuneți medicului dumneavoastră dacă utilizați un medicament anticoagulant, cum ar fi antagoniști ai vitaminei K, rivaroxaban sau apixaban, care tratează cheagurile de sânge sau agenți antiplachetari, cum ar fi acidul acetilsalicilic sau heparina cu greutate moleculară scăzută, ce previn cheagurile de sânge.

Sarcina și alăptarea

Spuneți medicului dumneavoastră dacă sunteți gravidă sau intenționați să rămâneți gravidă. Nu se recomandă utilizarea Cablivi în timpul sarcinii.

Spuneți medicului dumneavoastră dacă alăptați. Medicul dumneavoastră vă va spune dacă trebuie să opriți alăptarea sau să nu utilizați Cablivi, având în vedere beneficiul alăptării pentru copil și beneficiul Cablivi pentru dumneavoastră.

Conducerea vehiculelor și folosirea utilajelor

Cablivi nu este de așteptat să influențeze capacitatea de a conduce vehicule sau de a folosi utilaje.

Cablivi conține sodiu

Acest medicament conține sodiu <1 mmol (23 mg) pe doză, adică practic „nu conține sodiu”.

3. Cum să utilizați Cablivi

Utilizați întotdeauna acest medicament exact așa cum v-a spus medicul dumneavoastră sau farmacistul. Discutați cu medicul dumneavoastră sau cu farmacistul dacă nu sunteți sigur.

Tratamentul cu Cablivi este inițiat de un medic cu experiență în tratamentul tulburărilor de sânge.

Tratamentul recomandat este

- **prima doză**
 - 1 flacon administrat injectabil într-o venă de către un profesionist din domeniul sănătății
 - medicamentul va fi administrat înainte de a începe plasmafereza.
- **doze ulterioare**
 - 1 flacon o dată pe zi sub forma unei injecții subcutanate (sub pielea de pe abdomen)
 - injecția subcutanată va fi administrată după fiecare ședință zilnică de plasmafereză
 - după ce încheiați ședința zilnică de plasmafereză, tratamentul dumneavoastră cu Cablivi va continua timp de cel puțin 30 de zile, cu administrarea injectabilă a unui flacon o dată pe zi
 - medicul dumneavoastră vă poate solicita să continuați tratamentul zilnic până când dispar semnele de bază ale bolii dumneavoastră

Medicul dumneavoastră poate decide dacă dumneavoastră sau persoana care vă îngrijește vă puteți/vă poate administra injecția cu Cablivi. În acest caz, medicul sau furnizorul dumneavoastră de servicii medicale vă va instrui pe dumneavoastră sau va instrui persoana care vă îngrijește cu privire la modul de utilizare a Cablivi.

Instrucțiunile de utilizare

Prima injecție cu Cablivi într-o venă trebuie administrată de un profesionist din domeniul sănătății. Instrucțiunile pentru profesioniștii din domeniul sănătății privind modul în care se administrează injecția cu Cablivi într-o venă se găsesc la sfârșitul prospectului.

Pentru fiecare injecție, utilizați o trusă nouă pentru a prepara soluția injectabilă. Nu încercați să injectați Cablivi până când nu veți fi instruit cum să procedați de către un profesionist din domeniul sănătății. Nu utilizați niciodată trusa pentru o altă injecție.

Pasul 1 - Curățarea

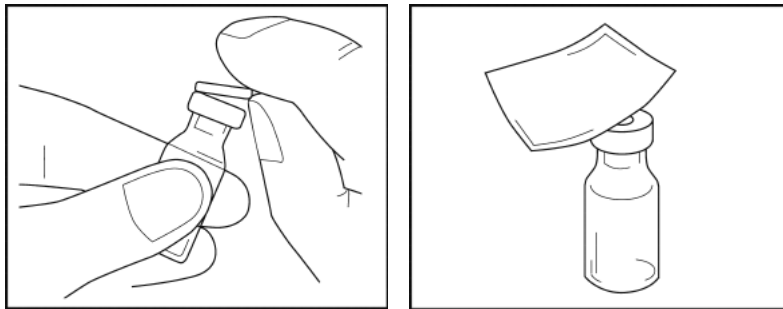
- Spălați-vă cu atenție mâinile cu apă și săpun.
- Pregătiți o suprafață plană curată pentru a amplasa trusa.
- Asigurați-vă că aveți la îndemână un recipient pentru eliminarea medicamentelor.

Pasul 2 - Înainte de utilizare

- Asigurați-vă că trusa este completă.
- **Verificați data de expirare.** Nu utilizați trusa dacă data de expirare este depășită.
- Nu utilizați trusa dacă ambalajul sau articolele din interiorul acestuia sunt deteriorate.
- Amplasați toate componentele trusei pe o suprafață plană curată.
- În cazul în care trusa nu a fost păstrată la temperatura camerei, lăsați flaconul și seringă să ajungă la temperatura camerei (15°C–25°C), punându-le să stea la temperatura camerei câteva minute. Nu le încălziți în niciun alt mod.

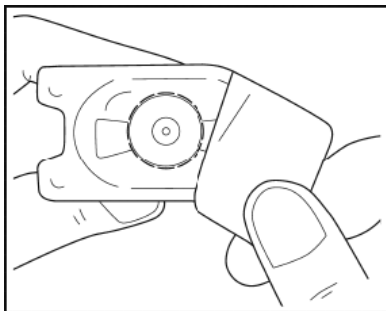
Pasul 3 - Dezinfectați dopul de cauciuc

- Scoateți capsă demontabilă de pe flacon. Nu utilizați flaconul dacă lipsește capacul verde din plastic.
- Curățați dopul din cauciuc expus utilizând unul dintre tamponurile cu alcool furnizate și lăsați-l să se usuce câteva secunde.
- După curățare, nu atingeți dopul de cauciuc și nu îl lăsați să atingă nicio suprafață.



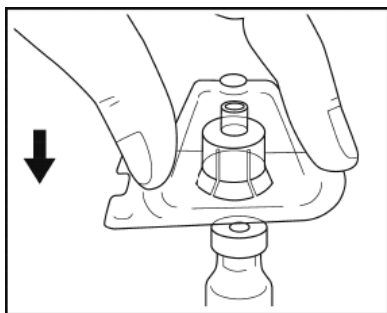
Pasul 4 - Atașați adaptorul

- Luați adaptorul pentru flacon ambalat și îndepărtați folia de hârtie. Lăsați adaptorul în ambalajul său de plastic deschis. Nu atingeți adaptorul fără ambalaj.



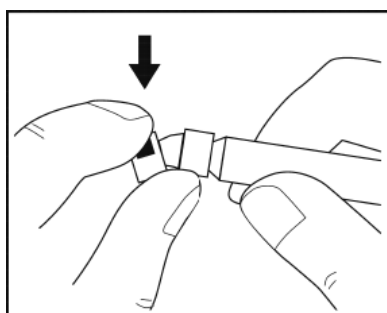
- Amplasați adaptorul peste flacon, păstrând adaptorul în ambalajul său din plastic.

- Apăsați în jos, ferm, până când adaptorul se fixează în poziție și vârful adaptorului perforază dopul flaconului. Lăsați adaptorul atașat la flacon, adaptorul fiind ținut **în continuare în ambalajul său exterior**.



Pasul 5 - Pregătiți seringă

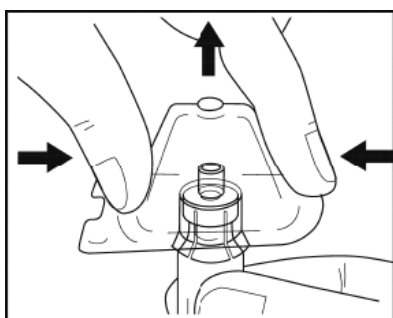
- Ținând seringă în mână, rupeți capacul alb cu cealaltă mână.
- Nu folosiți seringă în cazul în care capacul alb lipsește, este slăbit sau deteriorat.



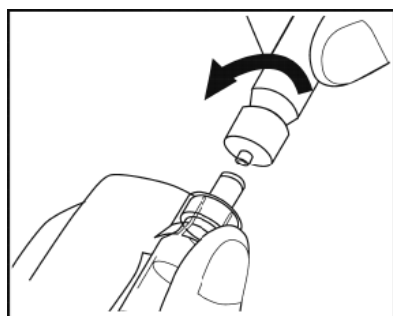
- **Nu atingeți** vârful seringii și nu îl lăsați să intre în contact cu nicio suprafață.
- Amplasați seringă pe o suprafață plană curată.

Pasul 6 - Conectați seringă cu adaptorul și flaconul

- Luați flaconul cu adaptorul atașat.
- Îndepărtați ambalajul din plastic de pe adaptor, ținând flaconul cu o mână, apăsând părțile laterale ale ambalajului adaptorului cu cealaltă mână, și apoi ridicând în sus ambalajul. Aveți grijă ca adaptorul să nu se detașeze de flacon.



- Țineți cu o mână adaptorul cu flaconul atașat. Puneți vârful seringii pe partea de conectare a adaptorului pentru flacon.
- Blocați ușor seringă pe flacon, rotind-o în sensul acelor de ceasornic până când întâmpinați rezistență.



Pasul 7 - Preparați soluția

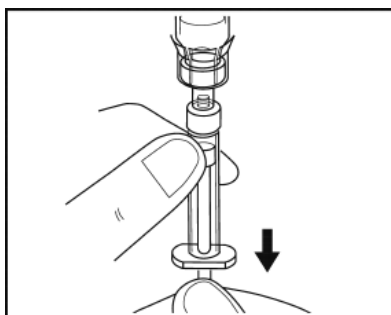
- Mențineți flaconul în poziție verticală pe suprafață, cu seringă îndreptată în jos.
- Împingeți încet pistonul seringii în jos, până când seringă se golește. Nu scoateți seringă din flacon.
- Cu seringă încă conectată la adaptorul pentru flacon, rotiți ușor flaconul cu seringă conectată până când se dizolvă pulberea. Evitați formarea de spumă. **Nu agitați** flaconul.



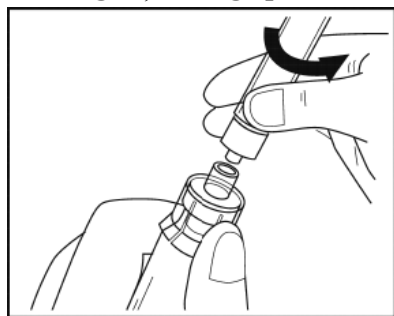
- Lăsați flaconul cu seringă conectată să stea pe o suprafață timp de **5 minute** la temperatura camerei, pentru a permite dizolvarea completă a soluției. Pistonul se poate ridica singur din nou - acest lucru este normal.
- Treceți la pasul 8 imediat după ce au trecut cele 5 minute.

Pasul 8 - Extrageți soluția

- **Verificați soluția** pentru a observa prezența unor particule. Toată pulberea trebuie dizolvată, iar soluția trebuie să fie limpede.
- Apăsăți încet pistonul seringii în jos, până la capăt.
- Întoarceți tot ansamblul - flacon, adaptor și seringă - în poziție inversă.
- În timp ce este în poziție verticală, trageți încet de piston pentru a transfera toată soluția în seringă. Nu agitați.



Pasul 9 - Pregătiți seringă pentru administrare

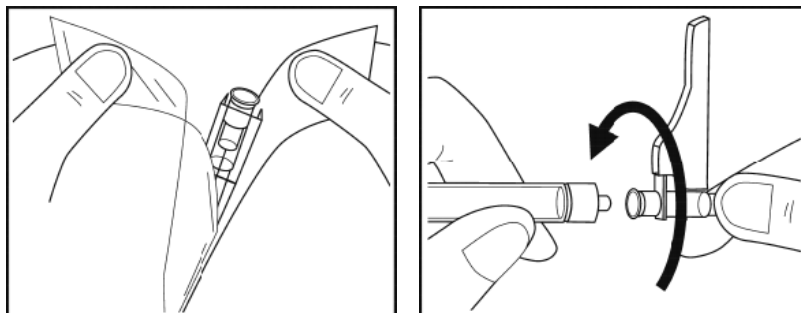


- Întoarceți tot ansamblul - flacon, adaptor și seringă - îndreptându-l în sus (cu seringă în vârf). Deconectați seringă umplută de pe adaptor, ținând adaptorul cu o mână și rotind ușor seringă în sens invers acelor de ceasornic.
- Puneți flaconul și adaptorul atașat în recipientul furnizat pentru eliminarea medicamentelor.

- **Nu atingeți** vârful seringii și nu îl lăsați să atingă suprafața. Amplasați seringă pe o suprafață plană curată.
- Treceți la pasul 10 pentru a injecta caplacizumab sub pielea de pe abdomen. Instrucțiunile pentru profesioniștii din domeniul sănătății privind modul de administrare a injecției cu Cablivi într-o venă se găsesc la sfârșitul prospectului.

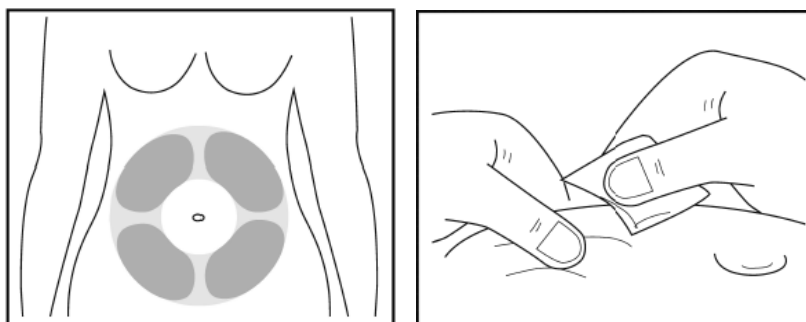
Pasul 10 - Atașați acul

- Despachetați acul rupând folia de hârtie de pe ambalajul acului și scoțând acul cu capacul de protecție.



- Fără a scoate capacul acului, atașați acul la seringă, rotind în sensul acelor de ceasornic, până când întâmpinați rezistență.
- Trageți înapoi de scutul de protecție a acului.
- **Verificați conținutul seringii.** Nu utilizați medicamentul dacă vedeți că soluția este tulbure, prezintă particule sau orice altceva cu aspect anormal. Dacă se întâmplă acest lucru, adresați-vă medicului dumneavoastră sau asistentei medicale.

Pasul 11 - Pregătiți locul de administrare a injecției pentru injectarea sub piele

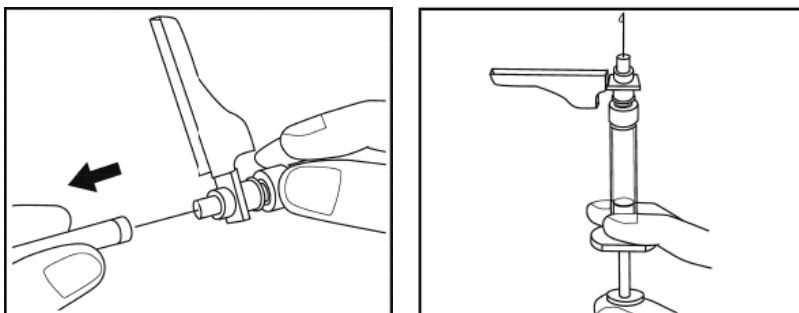


- Alegeți un loc adecvat („locul de administrare a injecției”) de pe abdomenul dumneavoastră pentru administrarea injecției sub piele. Evitați zona din jurul ombilicului (buricului). Alegeți un loc de administrare a injecției diferit față de cel pe care l-ați utilizat în ziua anterioară, pentru a ajuta pielea să se vindece după injecție.
- Folosiți cel de-al doilea tampon cu alcool pentru a curăța locul de administrare a injecției pe care l-ați ales.

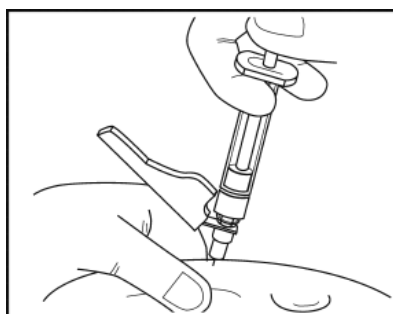
Pasul 12 – Administrați injecția

- Scoateți cu atenție capacul de protecție a acului de pe ac și aruncați-l. Asigurați-vă că acul nu atinge nimic înainte de administrarea injecției.
- Țineți seringă la nivelul ochilor, cu acul îndreptat în sus.
- Eliminați bulele de aer lovind ușor în lateralul seringii cu degetul pentru a determina bulele de aer să urce spre vârf. Apoi, împingeți încet pistonul până când o cantitate mică de lichid iese din ac.

- Apucați ușor pielea cu degetul mare și degetul arătător pentru a forma un pli.



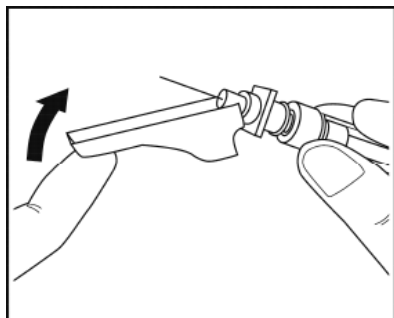
- Țineți între degete acest pli de piele pe tot parcursul administrării injecției.
- Introduceți acul pe toată lungimea sa în pliul de piele, în unghiul arătat în ilustrație.
- Apăsăți pistonul în jos până la capăt.



- Scoateți acul în același unghi în care l-ați introdus. Nu frecați locul de administrare a injecției.

Pasul 13 - După administrare

- Imediat după administrarea injecției, deplasați scutul de siguranță al acului peste ac, până când acesta se fixează în poziție cu un clic.



- Puneți seringă cu acul în recipientul pentru eliminarea medicamentelor.

Dacă utilizați mai mult Cablivi decât trebuie

Este puțin probabil să administrați o supradoză, întrucât un flacon conține o singură doză. Spuneți medicului dumneavoastră în cazul în care considerați că v-ați administrat o supradoză.

Dacă uitați să utilizați Cablivi

Dacă omiteți o doză, trebuie totuși să vă administrați doza respectivă în decurs de 12 ore de la ora programată. Dacă au trecut mai mult de 12 ore de la ora la care ar fi trebuit administrată doza, nu vă administrați doza omisă, ci injectați următoarea doză la ora obișnuită.

Dacă încetați să utilizați Cablivi

Pentru a obține beneficiul maxim în urma tratamentului dumneavoastră, este important să utilizați Cablivi așa cum v-a fost prescris și atât timp cât vă recomandă medicul dumneavoastră să îl utilizați.

Vă rugăm să discutați cu medicul dumneavoastră înainte de a opri tratamentul, deoarece oprirea prea devreme a tratamentului poate determina recidiva afecțiunii dumneavoastră.

Dacă aveți orice întrebări suplimentare cu privire la acest medicament, adresați-vă medicului dumneavoastră sau farmacistului.

4. Reacții adverse posibile

Ca toate medicamentele, acest medicament poate provoca reacții adverse, cu toate că nu apar la toate persoanele.

Adresați-vă imediat medicului dumneavoastră dacă apare oricare dintre următoarele reacții adverse grave.

Sângerare îndelungată sau excesivă.

Medicul dumneavoastră poate decide să vă țină sub monitorizare atentă sau să vă modifice tratamentul.

În cadrul unui studiu clinic s-au raportat reacții adverse cu următoarele frecvențe:

Foarte frecvente, pot apărea la mai mult de 1 din 10 persoane

- sângerare a gingiilor
- febră
- oboseală
- durere de cap
- sângerări nazale
- urticarie

Frecvente, pot apărea la mai puțin de 1 din 10 persoane

- sângerare la nivelul ochilor
- vărsături cu sânge
- sânge în scaun
- scaune negre, de culoarea gudronului
- sângerare din stomac
- sângerare la nivelul hemoroizilor
- sângerare rectală
- reacții la locul injecției: erupție pe piele, mâncărime și sângerare
- sângerare la nivelul creierului, manifestată prin dureri de cap severe cu debut rapid, vărsături, nivel scăzut al stării de conștiență, febră, uneori convulsii și rigiditate a gâtului sau durere la nivelul gâtului
- dureri musculare
- accident vascular cerebral
- sânge în urină
- sângerare excesivă în timpul menstruațiilor
- sângerare vaginală
- tuse cu sânge
- dificultate la respirație
- vânătăi

Raportarea reacțiilor adverse

Dacă manifestați orice reacții adverse, adresați-vă medicului dumneavoastră sau farmacistului. Acestea includ orice posibile reacții adverse nemenționate în acest prospect. De asemenea, puteți raporta reacțiile adverse direct prin intermediul sistemului național de raportare, așa cum este menționat în [Anexa V](#). Raportând reacțiile adverse, puteți contribui la furnizarea de informații suplimentare privind siguranța acestui medicament.

5. Cum se păstrează Cablivi

Nu lăsați acest medicament la vederea și îndemâna copiilor.

Nu utilizați acest medicament după data de expirare înscrisă pe etichetă și cutie după EXP. Data de expirare se referă la ultima zi a lunii respective.

A se păstra la frigider (2°C–8°C). A nu se congela.
A se păstra în ambalajul original pentru a fi protejat de lumină.

Cablivi poate fi păstrat la o temperatură care să nu depășească 25°C pentru o perioadă unică de până la 2 luni, nu însă și după data de expirare. Nu puneți Cablivi din nou la păstrare în frigider după ce a stat la temperatura camerei. A nu se expune niciodată la temperaturi peste 30°C.

Nu utilizați Cablivi dacă observați particule în suspensie sau decolorare înainte de administrare.

Nu aruncați niciun medicament pe calea apei sau a reziduurilor menajere. Întrebați farmacistul cum să aruncați medicamentele pe care nu le mai folosiți. Aceste măsuri vor ajuta la protejarea mediului.

6. Conținutul ambalajului și alte informații

Ce conține Cablivi

- **flacon cu pulbere**
 - Substanța activă este caplacizumab.
Fiecare flacon conține caplacizumab 10 mg.
 - Celelalte componente sunt zaharoză, acid citric anhidru, citrat trisodic dihidrat (Vezi punctul 2 “Cablivi conține sodiu”) și polisorbit 80.
- **seringă preumplută**
 - Seringa preumplută conține 1 ml de apă pentru preparate injectabile.

Cum arată Cablivi și conținutul ambalajului

Cablivi este furnizat ca:

- o pulbere de culoare albă pentru soluție injectabilă, într-un flacon de sticlă și
- apă pentru preparate injectabile într-o seringă preumplută pentru dizolvarea pulberii

După dizolvarea pulberii în solvent, soluția este limpede, incoloră sau ușor gălbuie.

Cablivi este disponibil sub formă de

- ambalaj unic care conține 1 flacon cu caplacizumab pulbere, 1 seringă preumplută cu solvent, 1 adaptor pentru flacon, 1 ac și 2 tampoane cu alcool
- ambalaje multiple cu câte 7 ambalaje unice
- ambalaje multiple cu 7 flacoane cu caplacizumab pulbere, 7 seringi preumplute cu solvent, 7 adaptoare pentru flacon, 7 ace și 14 tampoane cu alcool.

Este posibil ca nu toate mărimile de ambalaj să fie comercializate.

Deținătorul autorizației de punere pe piață și fabricantul

Ablynx NV
Technologiepark 21
9052 Zwijnaarde
Belgia

Pentru orice informații referitoare la acest medicament, vă rugăm să contactați reprezentanța locală a deținătorului autorizației de punere pe piață.

België/Belgique/Belgien

Sanofi Belgium
Tél/Tel: +32 (0)2 710 54 00

България

Swixx Biopharma EOOD
Тел.: +359 (0)2 4942 480

Česká republika

sanofi-aventis, s.r.o.
Tel: +420 233 086 111

Danmark

Sanofi A/S
Tlf: +45 45 16 70 00

Deutschland

Sanofi-Aventis Deutschland GmbH
Tel.: 0800 04 36 996
Tel. aus dem Ausland: +49 69 305 70 13

Eesti

Swixx Biopharma OÜ
Tel: +372 640 10 30

Ελλάδα

sanofi-aventis Μονοπρόσωπη ΑΕΒΕ
Τηλ: +30 210 900 16 00

España

sanofi-aventis, S.A.
Tel: +34 93 485 94 00

France

sanofi-aventis France
Tél: 0 800 222 555
Appel depuis l'étranger : +33 1 57 63 23 23

Hrvatska

Swixx Biopharma d.o.o.
Tel: +385 1 2078 500

Ireland

sanofi-aventis Ireland Ltd. T/A SANOFI
Tel: +353 (0) 1 403 56 00

Ísland

Vistor hf.
Sími: +354 535 7000

Italia

Sanofi S.r.l.
Tel: 800 536389

Lietuva

Swixx Biopharma UAB
Tel: +370 5 236 91 40

Luxembourg/Luxemburg

Sanofi Belgium
Tél/Tel: +32 (0)2 710 54 00 (Belgique/Belgien)

Magyarország

SANOFI-AVENTIS Zrt.
Tel.: +36 1 505 0050

Malta

Sanofi S.r.l.
Tel: +39 02 39394275

Nederland

Genzyme Europe B.V.
Tel: +31 20 245 4000

Norge

sanofi-aventis Norge AS
Tlf: +47 67 10 71 00

Österreich

sanofi-aventis GmbH
Tel: +43 1 80 185 – 0

Polska

sanofi-aventis Sp. z o.o.
Tel.: +48 22 280 00 00

Portugal

Sanofi - Produtos Farmacêuticos, Lda.
Tel: +351 21 35 89 400

România

Sanofi Romania SRL
Tel: +40 (0) 21 317 31 36

Slovenija

Swixx Biopharma d.o.o.
Tel: +386 1 235 51 00

Slovenská republika

Swixx Biopharma s.r.o.
Tel: +421 2 208 33 600

Suomi/Finland

Sanofi Oy
Puh/Tel: +358 (0) 201 200 300

Κύπρος
C.A. Papaellinas Ltd.
Τηλ: +357 22 741741

Sverige
Sanofi AB
Tel: +46 (0)8 634 50 00

Latvija
Swixx Biopharma SIA
Tel: +371 6 616 47 50

United Kingdom (Northern Ireland)
sanofi-aventis Ireland Ltd. T/A SANOFI
Tel: +44 (0) 800 035 2525

Acest prospect a fost revizuit în.

Informații detaliate privind acest medicament sunt disponibile pe site-ul Agenției Europene pentru Medicamente: <http://www.ema.europa.eu/>

Următoarele informații sunt destinate numai profesioniștilor din domeniul sănătății:

Injecția intravenoasă în bolus cu Cablivi, efectuată la inițierea tratamentului, trebuie administrată de către un profesionist din domeniul sănătății. Prepararea unei doze de Cablivi pentru injecția intravenoasă trebuie efectuată în același mod ca și pentru injecția subcutanată (vezi Instrucțiuni de utilizare, pasul 1 până la 9, la pct. 3).

Cablivi poate fi administrat intravenos prin conectarea seringii pregătite la linii de perfuzie i.v. cu conector Luer Lock standard sau utilizând un ac adecvat. Linia poate fi irigată cu soluție injectabilă de clorură de sodiu 9 mg/ml (0,9%).